

此页不印刷（本文件共68页）

SIZE:100mm X 125mm

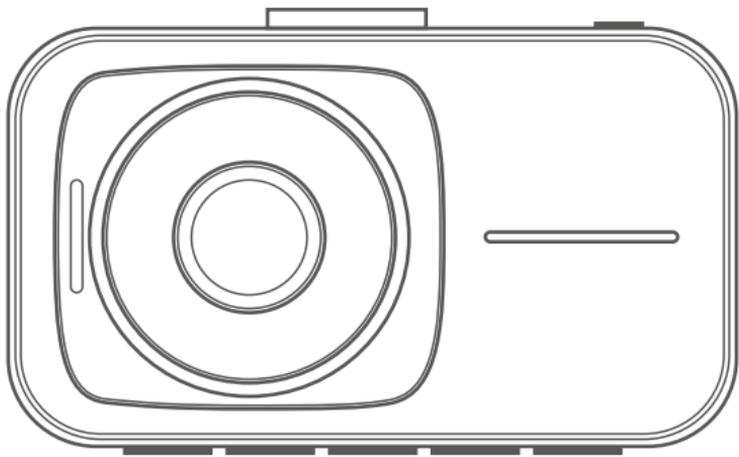
材质: 封面铜版纸 内页: 书纸

工艺: 封面过亚膜

注意：不要随便删减空白页（特别是封面内页不能出现印刷内容）

C200

4K UHD DASH CAMERA
USER MANUAL



TOGUARD[®]

Not having a positive experience?

Please contact us by **support@toguard.cc**

We will offer prompt and authoritative reply with in 24 hours and try our best to resolve your problem ASAP. More Safe Guarantee with Toguard!

Haben Sie weitere Fragen oder Probleme mit dem Produkt?

Kontaktieren Sie bitte per Email unter:
support@toguard.cc

Wir werden uns innerhalb von 24 Stunden schnell und maßgeblich bei Ihnen melden und uns bemühen, um Ihr Problem so schnell wie möglich zu lösen. Sicherer mit TOGUARD!

良い買い物体験を楽しんでいなかったのでしょうか?

Jp.support@toguard.ccまでご連絡をお願い申し上げます。
問題を解決するために、早速信頼できる対応を返信させていただきます。

Toguardによるより安全な保証!

Vous n'avez pas d'expérience positive?

Veillez nous contacter par **support@toguard.cc**

Nous vous proposerons une réponse rapide et faisant autorité dans les 24 heures et ferons de notre mieux pour résoudre votre problème dès que possible.

Garantie plus sûre avec Toguard!

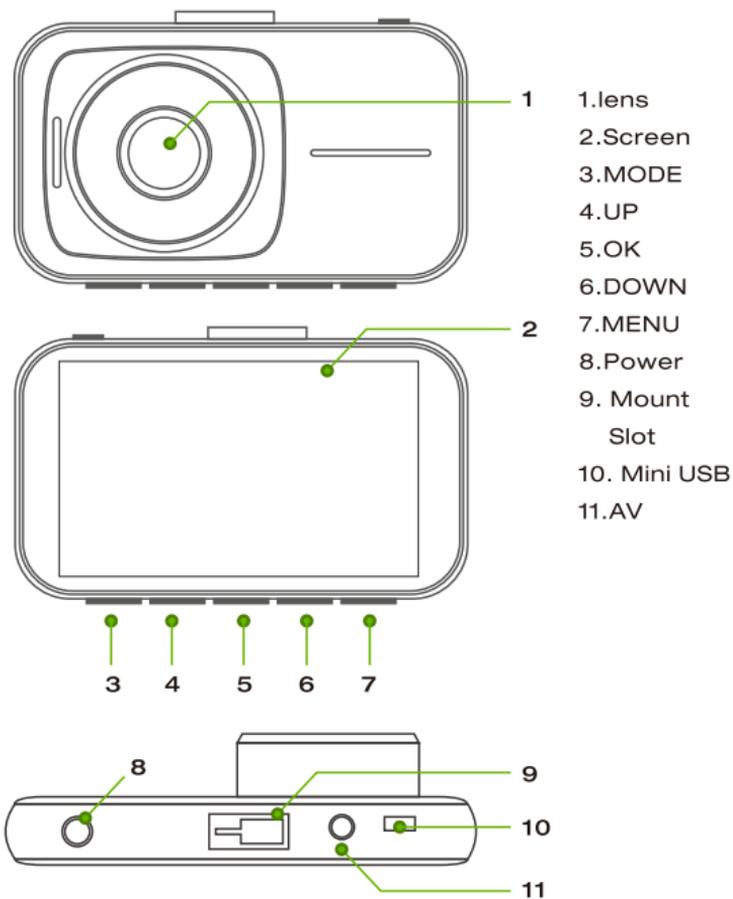
ENGLISH

(01---12)

Important Notice

- This product is intended for use in motor vehicle only. Do NOT install the camera where it might block the driver's view of road (including the mirrors) or the deployment of the airbag.
- Before using this device, please insert the memory card first, and need to format micro SD card to FAT32 format on PC firstly, then format the memory card in camera menu.
- This camera records video at high resolution, Be sure to use a U3 or above high-speed Micro SD card. Support 128-256GB cards.
- The C200 uses super capacitor instead of lithium battery as power source, which is safer and lighter, It is only used to save the last video after power cut. The camera will not power on without external power supply.
- Be sure the camera lens is clean and there is nothing blocking the lens.
- DO NOT leave the camera in direct sunlight for a long period of time or where the temperature could go above 140°F(60°C)

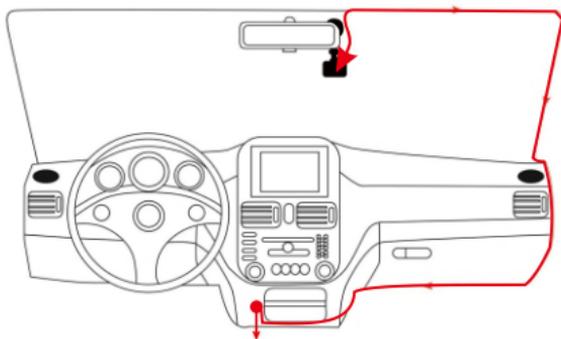
Interface and Button Function



Button Function

Power	<ul style="list-style-type: none">• Short press to turn off the screen or turn on the screen, long press to turn on and turn off.
MODE	<ul style="list-style-type: none">• In standby, press to switch mode between Video / Photo / Playback.
UP	<ul style="list-style-type: none">• In Setting Menu, short press to select option and adjust values.• During video recording, short press to switch front and rear image display mode.• In Playback, short press to select media files.
OK	<ul style="list-style-type: none">• In Standby/Video/ Photo Mode, short press to start/ stop video recording or take a photo.• In Setting Menu, short press to confirm selection and adjustment.• In Playback short press to select and play recorded files.
DOWN	<ul style="list-style-type: none">• In Setting Menu, short press to select option and adjust values• During video recording, short press to turn on/off audio recording.• In Playback, short press to select media files.
MENU	<ul style="list-style-type: none">• In Video/ Photo / playback mode, short press to access the menu settings for that particular mode.• Short press during recording to lock the current video.

Set up and Installation



Cigarette lighter Socket

1. Use the Suction cup mount to install the C200 dash cam on the windshield, recommended place near the rearview mirror facing front, adjust the lens angle for best coverage.
2. Plug the included power adapter into the car cigarette lighter socket, the indicator will light up meaning power is on.
3. Connect the power cable to the camera. For better looking, route the excess cable alongside the interior trim as the diagram shows.
4. Install the rear view camera on the rear windscreen (inside the car), adjust the lens angle for best coverage, then connect the rear camera connector to the main unit.
5. After installation, please start the engine, and do a bench test to make sure all function works well.

Operating Mode

The C200 operates in 3 modes: Video Recording Mode, Photo Mode and Playback Mode. These modes also have menu to help you configure recording .

Press **MODE** button to switch between different modes and access the mode you want. Watch the icon on top left corner of the screen for each mode.

A. Video recording Mode

The camera will automatically enter Video Recording Mode and start recording when connected to a car charger and power on.

A Red dot flashing on the top left corner indicates recording is in progress. Press the **OK** to stop recording, or start recording again.



- | | | |
|-------------------|--------------------|-------------------|
| 1.Mode | 5.Time&Date | 9.Audio Recording |
| 2.Loop Recordiing | 6.WDR | 10.SD card |
| 3.G-sensor | 7.Recording Time | 11.Power |
| 4.Lock video | 8.Video Resolution | indicator |

In this three modes, you can enter the setting mode by pressing the **MENU** button.

Press the **UP** or **DOWN** button to select the setting option, press the **OK** button to confirm, press the **MENU** button again to exit the setting option.

Video Recording Menu

Resolution

Adjust front lens recording video resolution, 4K 30FPS/ 2K 30FPS/1080P 30FPS available. The rear camera will record in 1080P only.

Loop Recording

Off / 1 / 3 / 5 Minutes. This function allows you to set the recording video file length to 1/3/5 minutes to automatically overwrite the earliest file when the SD card's storage fills up. We recommend you turn on the loop recording function to prevent the memory card space runs full and stop recording. (1 minute setting by default).

WDR

ON/OFF. Wide Dynamic Range: turn on to optimize video quality with wider light range and image details.

G sensor

OFF / Low / Middle / High. G-sensor will detect significant or sudden shock and movement then the camera will automatically lock current recording file from loop recording, detection sensitivity can be adjusted accordingly.

Exposure

+2/.../0/.../-2. Adjust video brightness

Motion Detection

Off/on. Turn ON/OFF motion detection function. For your safety, we highly recommend turning off this function.

Record Audio

Off/on. Turn recording on and off.

Date Stamp

Off/on. Enable/Disable the date and time marks in video files.

Parking Monitor: (Optional)

With optional hard wire kit connected, the Parking Monitor is enabled, the camera will stay standby after the engine is turned off. When camera detects shaking, it will automatically turn on and take a short video, then return to standby automatically. (Must use the hardwire kit when using the Parking Monitor function.)

Photo Taking Menu

Resolution

12M(4032X3024)/10M(3648X2736)/8M(3264X2448)/
5M(2592X1944)/3M(2048X1536)

Date Stamp

Off/on. Enable/Disable the date and time marks in photo files.

Playback Mode:

This mode allows you to playback recorded video or view photos, and manage the recorded files.

1. Stop the video recording, press the **MODE** button twice to enter Playback Mode, you can view all the files in this mode.

2. In playback mode, the folders are displayed in the following order:

Rear Camera Video

Front Camera Video

3. Use the UP and DOWN button to scroll through the recorded files / photos, and press OK to play or pause playing the selected file.

4. Press **MODE** button to quit playback and return to file list.

5. Use the Playback Menu to manage the files. Press Menu button to enter setup menu.

Playback Mode Setup Menu

Delete: Delete the recorded files.

Protect: Use this option to Lock and Unlock files, locked files will not be overwritten by loop recording.

Slide show Select a time gap to activate this function, and all. Recorded file will be displayed in slide show.

Specification:

Model	Toguard C200
Screen Display	3 inch LCD Screen
Lens	170° Wide Angle Lens
Video Resolution	Front: 3840*2160P/2560*1440P/ 1920*1080P / Rear: 1920*1080P
VideoFormat	Mp4
VideoCoding	H.264
VideoMode	Normal / Loop Recording
Picture Format	JPG
Loop Recording	1 Min / 3 Min / 5 Min
Power ON Recording	Supported
G-Sensor Lock	Supported
Language	English / Chinese / German / Japanese
Audio Recording	ON / OFF
Storage	Micro SD Card (Up to 256GB)
USB Interface	Mini USB Power
Internal Power	Super Capacitor
External Power Supply	5V / 2A
Storage Temperature	-20°~60° (-4°F~140°F)
Operating Temperature	-10°~50° (14°F~122°F)

Common Problems and Answers:

The dash cam will stop automatically when recording.

Solution:

- (1) Check whether the memory is full.
- (2) Check whether the loop recording function of the dash cam is working.
- (3) Check whether the Micro SD card is high-speed above U3
- (4) Playback the recorded video on dash cam to check whether there might be too many locked videos, which cause the SD card space to run out and stop looping recording.

If the video played on the computer is somehow jammed or not fluent. There might be the problem with the memory card speed.

Solution:

- (1) Format your Micro SD card in the camera.
- (2) Change to a U3 or above high-speed Card.

There are stripes interference in the video.

Solution:

There should be wrong light frequency. According to the local main frequency, make the appropriate settings 50HZ or 60HZ.

Suction mount cannot attach on windshield well?

Solution:

- (1) Please clean the windshield where attaching with a glass cleaning wipe. Removed the protective film, If it does not work, warming your windshield then try it again.
- (2) Please soak suction mount to warm water for a moment.
- (3) If it is still not working, we are glad to send a new suction mount to you, please contact us to get a replacement.

Without external power supply, the camera will not power on, or the camera will power off immediately after the external power supply is disconnected.

Solution:

This C200 dash cam needs a 5V 2A external power supply to be power on. The camera will not power on without external power supply. Because the power source of this C200 dash cam is a safer lighter super capacitor instead of lithium battery, which is only used to save the last video after power cut.

DEUTSCH

(15---27)

Wichtige Hinweise

☐ Dieses Produkt ist nur zur Verwendung in Kraftfahrzeugen vorgesehen. Installieren Sie die Kamera NICHT an dem Ort, wo die Sicht des Fahres behindert (einschließlich auf dem Spiegel) oder wo der Airbag auslöst.

☐ Bevor Sie dieses Gerät verwenden, legen Sie bitte zuerst die Speicherkarte in das Gerät ein. Zuerst müssen Sie die SD-Karte auf dem PC in das FAT32-Format formatieren und dann die SD-Karte im Kameramenü noch einmal formatieren.

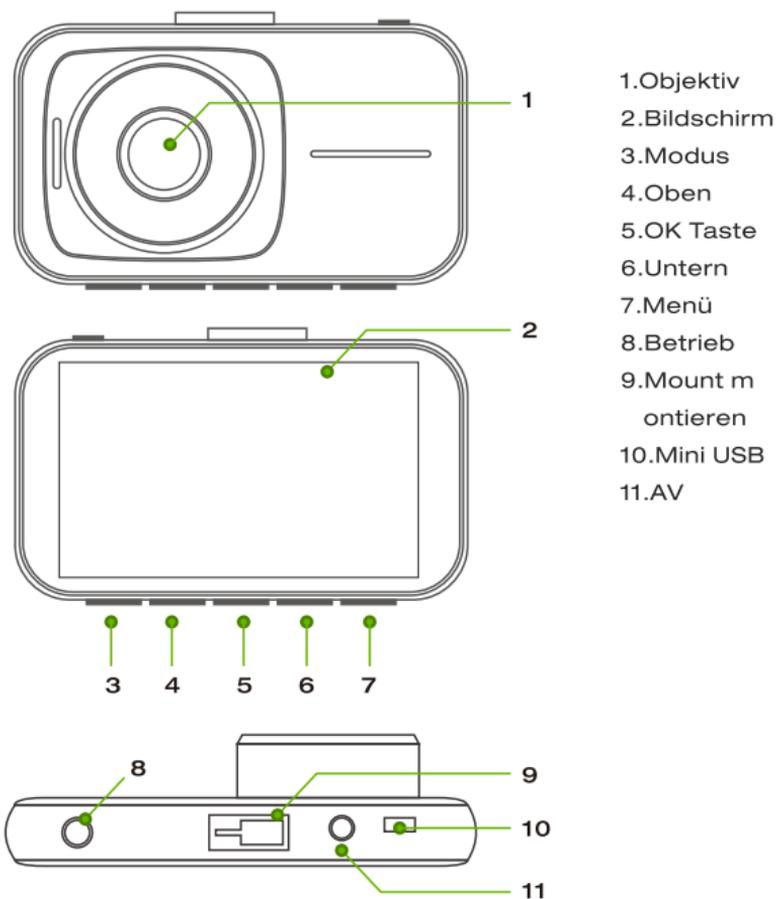
☐ Diese Kamera zeichnet Videos mit hoher Auflösung auf. Es wird empfohlen, eine Hochgeschwindigkeits-Mirco-SD-Karte zu verwenden. U3 oder höher wird empfohlen. 128-256 GB Karten unterstützt.

☐ Die C200-Kamera verwendet einen Superkondensator anstelle einer Lithiumbatterie als Stromquelle, was sicherer und leichter ist. Sie wird nur zum Speichern des letzten Videos nach dem Stromausfall verwendet. Die Kamera lässt sich ohne externe Stromversorgung nicht einschalten.

☐ Stellen Sie sicher, dass das Kameraobjektiv sauber ist und blockieren Sie das Objektiv nicht.

☐ Lassen Sie die Kamera NICHT lange Zeit unter direktem Sonnenlicht und liegen Sie die Kamera nicht unter der Temperatur über 140°/60°C)

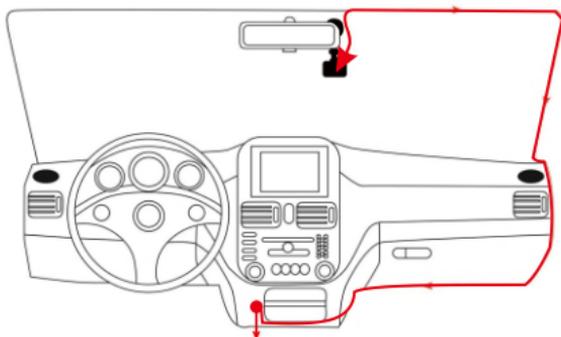
Interface and Button Function



Funktionen der Tasten

Betrieb	Drücken Sie kurz, um das Bildschirm auszuschalten, drücken Sie lang, um das Gerät ein- und auszuschalten.
Modus	Halten Sie im Standby-Modus lange gedrückt, um den Modus zu wechseln: Video/Foto/Wiedergabe
Oben	<ol style="list-style-type: none">1.Im Einstellungsmenü. Drücken Sie kurz, um die Option auszuwählen und die Werte anzupassen.2.Drücken Sie im Videomodus kurz, um das Video zwischen Vorne und Hintern zu wechseln.3.Drücken Sie beim Wiedergabe-Menü kurz, um Mediendateien auszuwählen.
OK Taste	<ol style="list-style-type: none">1.Drücken Sie im Standby/Video/ Photo Modus kurz, um die Videoaufnahme zu starten / stoppen oder ein Foto aufzunehmen.2.Drücken Sie im Einstellungsmenü kurz, um die Auswahl und Einstellung zu bestätigen.3.Drücken Sie beim Wiedergabe-Menü kurz, um die aufgenommene Dateien auszuwählen und abzuspielen
Untern	<ol style="list-style-type: none">1.Drücken Sie im Einstellungsmenü Kurz, um die Option auszuwählen und die Werte anzupassen2.Drücken Sie im Videomodus kurz, um die Audioaufnahme ein- oder auszuschalten.3.Drücken Sie beim Wiedergabe-Menü kurz, um Mediendateien auszuwählen.
Menü	<ol style="list-style-type: none">1.Drücken Sie im Video / Foto / Wiedergabemodus kurz, um auf die Menüeinstellungen für diesen bestimmten Modus zuzugreifen.2.Drücken Sie während der Aufnahme kurz, um das aktuelle Video zu sperren.

Einstellungen und Installation



Zigarettenanz nderbuchse der Steckdose

1. Verwenden Sie die Saugnapfhalterung, um die C200 Auto Kamera an der Windschutzscheibe anzubringen. Empfohlener Platz ist in der N he des R ckspiegels. Stellen Sie den Objektivwinkel ein, um eine optimale Abdeckung zu erzielen.
2. Stecken Sie den mitgelieferten Stecker in die Zigarettenanz nderbuchse des Autos ein. Die Anzeige leuchtet auf, was bedeutet, dass die Stromversorgung eingeschaltet ist.
3. Schlie en Sie das Kabel an die Kamera an und verlegen Sie die Verkabelung entlang der Scheibe unter der Verkleidung, wie in der Abbildung dargestellt.

4. Installieren Sie die Heckkamera an der Heckscheibe (im Auto), stellen Sie den Objektivwinkel für eine optimale Abdeckung ein und schließen Sie den Stecker der Heckkamera an die Vornekamera an.

5. Starten Sie nach der Installation den Motor und führen Sie einen Test durch, um sicherzustellen, dass alle Funktionen ordnungsgemäß sind.

Betriebsmodus

Die C200 Kamera arbeitet in 3 Modus; Videoaufnahmemodus, Fotomodus und Wiedergabemodus. Drücken Sie die **Modus**-Taste, um zwischen verschiedenen Modus zu wechseln und auf den gewünschten Modus zuzugreifen. Beobachten Sie das Symbol in der oberen linken Ecke des Bildschirms für jeden Modus.

A.Videoaufnahmemodus

Die Kamera wechselt automatisch in den Videoaufzeichnungsmodus und startet die Aufnahme, wenn sie an die Zigarettenanzünderbuchse angeschlossen ist und nicht zuletzt der Motor gestartet ist.

Ein rotes Licht in der oberen linken Ecke blinkt, und das bedeutet, dass die Aufnahme läuft. Drücken Sie die Taste "OK", um die Aufnahme zubeenden oder die Aufnahme erneut zu starten.



- 1, Modus
- 2, Loop-Aufnahme
- 3, G-Sensor
- 4, Video sperren
- 5, Uhrzeit & Datum
- 6, WDR

- 7, Aufnahmezeit
- 8, Video Auflösung
- 9, Recording
- 10, SD Karte
- 11, Betriebsanzeige

In den drei Modus können Sie durch Drücken der **MENÜ**-Taste in den Einstellungsmodus gelangen.

Drücken Sie die **Oben**- oder **Untern**-Taste zur Auswahl der Option, drücken Sie die **OK**-Taste zur Bestätigung und drücken Sie die **MENÜ**-Taste erneut, um die Einstellungsoption zu verlassen.

Videoaufnahmen-Menü

Auflösung

Passen Sie Frontobjektiv Videoaufnahmen-Auflösung, 4K 30FPS/2K 30FPS/1080P 30FPS verfügbar. Die Rückfahrkamera ist nur mit 1080P ausgestattet.

Loop-Aufnahmen

Mit dieser Funktion können Sie die Länge der Videodatei auf Aus / 1 / 3 / 5 Minuten einstellen. Wählen Sie einen Wert aus, um die Loop-Aufnahmen zu aktivieren. Wenn der Speicherplatz leer ist, wird es automatisch zur frühesten Datei zurückgeschleift und diese überschrieben. Eine Minute ist standardmäßig.

WDR

EIN/AUS, breiter Dynamikbereich: Einstellung zur Optimierung der Videoqualität mit größerem Lichtumfang und Bilddetails.

G Sensor

AUS / Niedrig / Mittel / Hoch Der hohe G-Sensor erkennt signifikante oder plötzliche Stoßbewegungen, dann sperrt die Kamera automatisch die aktuelle Aufnahme-Datei von der Schleifenaufnahme, die Erkennungsempfindlichkeit kann entsprechend angepasst werden.

Belichtung

+2 / ... / 0 / .. / -2, Videohelligkeit anpassen

Bewegungserkennung

Aus / Ein, Schalten Sie Bewegungserkennungsfunktion ein/aus. Zu Ihrer Sicherheit empfehlen wir dringend, diese Funktion auszuschalten.

Audioaufnahmen

Aus / Ein, Aufnahme ein- / ausschalten.

Datumsstempel

Aus / Ein, Aktivieren / Deaktivieren Sie der Datums- und Zeitmarken in Videodateien.

Parkmonitor: (Optional)

Wenn das optionale Festkabelset angeschlossen ist, ist der Parkmonitor aktiviert und die Kamera bleibt nach dem Abstellen des Motors im Standby-Modus. Wenn die Kamera ein Verwackeln erkennt, schaltet sie sich automatisch ein und nimmt ein kurzes Video auf. Anschließend kehrt sie automatisch in den Standby-Modus zurück.

Fotoaufnahmen-Menü

Auflösung

12M(4032X3024)/10M(3648X2736)/8M(3264X2448)/
5M(2592X1944)/3M(2048X1536)

Datumsstempel

Aus / Ein, Aktivieren / Deaktivieren der Datums- und
Zeitmarken in Fotodateien.

Wiedergabemodus:

In diesem Modus können Sie aufgezeichnete Videos
wiedergeben oder Fotos anzeigen und die aufgezeichnete
Dateien verwalten.

1. Stoppen Sie die Videoaufnahme, drücken Sie zweimal
die **MODUS**-Taste, um den Wiedergabemodus aufzurufen.
In diesem Modus können Sie alle Dateien anzeigen.
2. Im Wiedergabemodus werden die Dateiordner in der
folgenden Reihenfolge angezeigt:

Heckkamera Video

Frontkamera Video

3. Verwenden Sie die Oben- / Unten-Tasten, um durch
die aufgenommenen Dateien / Fotos zu blättern, und
drücken Sie OK, um die ausgewählte Datei abzuspielen
oder die Wiedergabe zu unterbrechen.

4. Drücken Sie die **MODUS**-Taste, um die Wiedergabe zu verlassen und zur Dateiliste zurückzukehren.
5. Verwenden Sie das Wiedergabemenü, um die Dateien zu verwalten. Drücken Sie die Menü-Taste, um das Einstellungsmenü aufzurufen.

Wiedergabemodus Einstellungsmenü

Löschen: Löscht die aufgezeichneten Dateien.

Schutz: Verwenden Sie diese Option, um Dateien zu sperren und zu entsperren. Gesperrte Dateien werden nicht durch Schleifenaufzeichnung überschrieben.

Diashow: Wählen Sie ein Zeitintervall, um diese Funktion zu aktivieren, und alle aufgezeichneten Dateien werden in einer Diashow angezeigt.

Spezifikationen

Modell	Toguard C200
Bildschirm	3 Zoll LCD-Bildschirm
Objektiv	170°Weitwinkelobjektiv
Video Auflösung	Vorne: 3840*2160P/2560*1440P/ 1920*1080P Hintern: 1920*1080P
Videoformat	Mp4
Videokodierung	H.264
Video Modus	Normal / Loop-Aufnahme
Bildformat	JPG
Loop Aufnahme	1 Min / 3 Min / 5 Min
Einschaltung- Aufnahmen	Unterstützt
G-Sensor sperre	Unterstützt
Sprache	Deutsch/ Englisch / Chinesisch / Japanisch u.s.w
Audioaufnahme	An / Aus
Speichern	Mikro SD Karte (bis zu 256GB)
USB-Schnittstelle	Mini-USB Stromversorgung
Interne Stromversorgung	Superkondensator
Externe Stromversorgung	5V / 2A
Aufbewahrungste- mperatur	-20°~60° (-4°F~140°F)
Betriebstemperatur	-10°~50° (14°F~122°F)

Allgemeine Probleme und Lösungen:

Die Dashcam stoppt automatisch bei der Aufnahme.

Lösungen:

- (1) Überprüfen Sie, ob der Speicher voll ist.
- (2) Überprüfen Sie, ob die Loop-Aufnahme-Funktion der Dashcam funktioniert.
- (3) Überprüfen Sie, ob die Micro SD-Karte eine Hochgeschwindigkeit über U3 hat.
- (4) Überprüfen Sie die Speicherkarte, ob es zu viele Videos gesperrt wurde, so dass die Loop-Aufnahme nicht funktioniert.

Wenn das auf dem Computer abgespielte Video irgendwie gestaut oder nicht fließend ist. Möglicherweise liegt ein Problem mit der Geschwindigkeit der Speicherkarte vor.

Lösungen:

- (1) Formatieren Sie Ihre Micro SD-Karte in der Kamera.
- (2) Wechseln Sie eine hochwertige Karte.

Es gibt Streifen Interferenzen im Video.

Lösung:

Es sollte eine falsche Lichtfrequenz vorliegen. Nehmen Sie entsprechend der lokalen Hauptfrequenz die entsprechenden Einstellungen 50 Hz oder 60 Hz vor.

Saughalterung kann nicht gut an der Windschutzscheibe befestigt werden?

Lösungen:

- (1) Bitte reinigen Sie die Windschutzscheibe an der Stelle mit einem Glasreinigungstuch. Entfernen Sie die Schutzfolie. Wenn dies nicht funktioniert, erwärmen Sie die Windschutzscheibe und versuchen Sie es erneut.
- (2) Bitte weichen Sie die Saughalterung eine Weile in warmes Wasser ein.
- (3) Wenn sie immer noch nicht funktioniert, senden wir Ihnen gerne eine neue Saughalterung, bitte kontaktieren Sie uns, um Ersatz zu erhalten.

Ohne externe Stromversorgung lässt sich die Kamera nicht einschalten. Oder die Kamera schaltet sich sofort aus, nachdem die externe Stromversorgung getrennt wurde.

Lösung:

Die C200 verwendet einen Superkondensator anstelle einer Lithiumbatterie als Stromquelle, was sicherer und leichter ist. Sie wird nur verwendet, um das letzte Video nach einem Stromausfall zu speichern. Die Kamera lässt sich ohne externe Stromversorgung nicht einschalten.

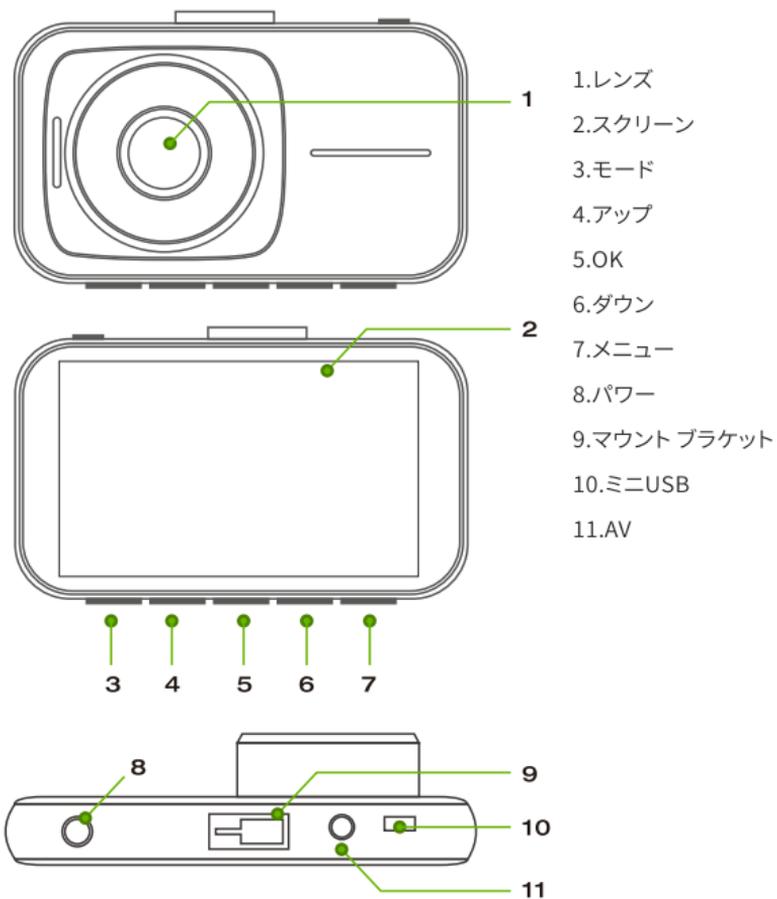
日本語

(31---43)

重要なお知らせ

- この製品は、自動車専用です。ドライバーの道路（ミラーを含む）の視界やエアバッグの展開を妨げる可能性のある場所にカメラを設置しないでください。
- このデバイスを使用する前に、まずメモ리카ードを挿入し、最初にPCでマイクロSDカードをFAT32形式にフォーマットしてから、カメラメニューでメモ리카ードをフォーマットする必要があります。
- このカメラは高解像度でビデオを録画しますので、必ず高速マイクロSDカードをご使用ください。U3以上、16GBまたは32GBカードをお勧めします。
- C200は、リチウム電池の代わりにスーパーコンデンサーで製品に給電しているため、より安全、軽量です。これは、電源切れた後のビデオを保存するためにのみ使用されます。外部電源がないとカメラの電源は入りません。
- カメラのレンズがきれい、レンズをふさいでいるものがないことをご確認ください。
- カメラを温度が140°F（60°C）を超える可能性がある場所に置かないでください、直射日光に長時間さらさないでください。

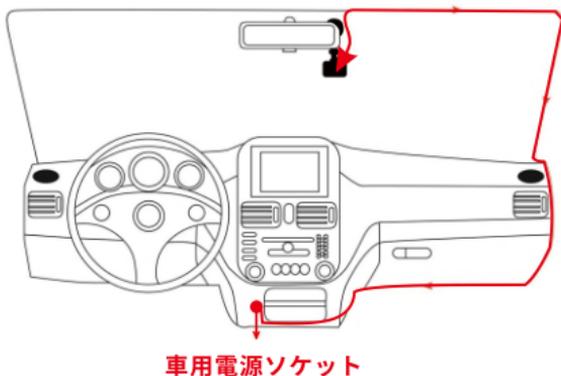
インターフェイスとボタンの機能



ボタンの説明

電源	●短く押すとスクリーンオン/オフにします。長押しして、パワーオン/オフにします。
モード	●待機モードで、スイッチボタンを押して、ビデオ/写真/再生モードを切り替えます。
アップ	●設定メニューで、短押しして、オプションを選択し、値を調整します。 ●ビデオ録画中に、短く押すと、前後カメラ表示を切り替えます。 ●再生で、短押しして、メディアファイルを選択します。
OK	●待機/ビデオ/写真モードで、短押しして、ビデオ録画を開始/停止、或いは写真を撮ります。設定メニューで、短く押しして、選択を確認、調整します。再生モードで、短押しして、記録されたファイルを選択して、再生します。
ダウン	●設定メニューで、短押しして、オプションを選択、値の調整します。 ●ビデオ録画中で、短押しして、音声オン/オフを切り替えます。 ●再生で、短押しして、メディアファイルを選択します。
メニュー	●ビデオ/写真/再生モードで、短押しして、その特定のモードのメニュー設定をアクセスします。 ●録画中に短く押すと、録画中のビデオがロックされます。

設定とインストール



1. サクシヨンカップマウントで、フロントガラスにC200ドライブレコーダーを取り付けます。バックミラーの前を向いた場所をお勧めします。レンズの角度を調整して、カバー範囲を最適化にします。
2. 付属の電源アダプターを車のシガーソケットに差し込んで、インジケーターが点灯し、電源がオンになっています。
3. 電源ケーブルをカメラに接続します。図に示しているように、余分なケーブルを内部トリムに沿って配線します。

- 4.リアビューカメラをリアウインド(車内)に取り付けて、レンズの角度を調整して、カバー範囲を最適化にします。リアカメラコネクタを本体に接続します。
- 5.取り付け後、エンジンを始動して、作動してみてください。全ての機能が正常に作動出来るかどうかをご確認ください。

作動モード

C200は、ビデオ録画モード、写真モード、再生モードの3つのモードで作動します。これらのモードには、録画のメニューの構成に役立ちます。

モードボタンを押して、異なるモードを切り替え、異なるモードにアクセスします。各モードの画面の左上隅にあるアイコンを見てください。

A.ビデオ録画モード

車の充電器に接続して、電源を入れると、カメラは自動的にビデオ録画モードに入り、録画をスタートします。

左上隅に点滅する赤い点は、録音は進行中です。**OK**を押して、録音を停止、或いは録音を再開します。



- | | |
|-----------|-------------|
| 1.モード | 7.録画時間 |
| 2.ループ録画 | 8.ビデオ解像度 |
| 3.Gセンサー | 9.録画中 |
| 4.ビデオをロック | 10.SDカード |
| 5.時刻/日付 | 11.電源インジケータ |
| 6.WDR | |

3つのモードでは、次の方法で設定モードに入ることができます。

MENUボタンを押して、「アップ」または「ダウン」ボタンを押して、設定オプションを選択します。

OKボタンを押して、確認し、もう一度MENUボタンを押して、設定オプションから戻ります。

ビデオ録画メニュー

解像度

フロントレンズの記録ビデオ解像度を調整します。

2160P (3840 * 2160) 25 FPS / 1440P (2560 * 1440) 30FPS / 1080P (1920 * 1080) 30FPSが利用可能です。実際のカメらは 1080P (1920 * 1080) で記録します。

ループ録画

この機能を使用すると、ビデオファイルの長さをオフ/ 1/3/5分に設定でき、値を選択して、ループ録画をアクティブにします。ストレージがいっぱいになると、自動的に一番古いファイルから上書きします。デフォルト値は1分です。

WDR

オン/オフ、ワイドダイナミックレンジ：オンにすると、より広い光範囲と画像の詳細でビデオ品質が最適化されます。

Gセンサー

オフ/低/中/高の感度を設定できます。Gセンサーは重大または突然の衝撃と動きを検出したら、自動的に録画スタート、そのビデオファイルも自動的に上書きされないように専用フォルダに保存されます。

曝露

+2 / ... / 0 / ... / -2、ビデオの輝度を調整します。

動体検知

オフ/オン、動体検知機能のオン/オフを切り替えます。安全のため、この機能をオフにすることをお勧めします。

音声録画

オフ/オン、音声録画のオンとオフを切り替えます。

日付スタンプ

オフ/オン、ビデオファイルの日付と時刻のスタンプを有効/無効にします。

駐車監視:(オプション)

オプションのハードワイヤーキットを接続すると、駐車監視が有効になり、エンジンがオフになった後、カメラも待機状態になります。カメラが揺れることを検出すると、カメラは自動的にオンになり、短いビデオを撮影してから、自動的に待機モードに戻ります。

写真撮影メニュー

解像度

12M (4032X3024) / 10M (3648X2736) / 8M (3264X2448) /
5M (2592X1944) / 3M (2048X1536)

日付スタンプ

オフ/オン、写真ファイルの日付と時刻のマークを有効/無効にします。

再生モード：

このモードでは、録画したビデオを再生、写真を表示、録画したファイルを管理できます。

- 1.ビデオ録画を停止し、**MODE**ボタンを2回押して再生モードに入ります。このモードでは、すべてのファイルを表示できます。
- 2.再生モードでは、ファイルフォルダが次の順序で表示されます。リアカメラビデオ、フロントカメラビデオ。
- 3.アップボタンとダウンボタンで記録したファイル/写真をスクロールします。**[OK]**を押して、選択したファイルの再生または再生を一時停止します。
- 4.**MODE**ボタンを押して再生を終了し、ファイルリストに戻ります。
- 5.再生メニューでファイルを管理します。メニューボタンを押して、セットアップメニューに入ります。

再生モード設定メニュー

削除: 記録されたファイルを削除します。

保護: このオプションでファイルをロックおよびロック解除します。ロックされたファイルはループ記録によって上書きされません。

スライドショー: タイムギャップを選択して、この機能を有効にします。選択して、記録したファイルはスライドショーで表示されます。

仕様

型番	Toguard C200
スクリーン	3インチLCDスクリーン
レンズ	170度広角レンズ
ビデオ解像度	フロント:3840 * 2160P / 2560 * 1440P / 1920 * 1080P /リア:1920 * 1080P
ビデオフォーマット	Mp4
ビデオコーディング	H.264
ビデオモード	常時/ループ録画
写真フォーマット	JPG
ループ録画	1/3/5分
パワーオン録画	サポート
Gセンサーロック	サポート
言語	英語/中国語/日本語
音声録画	オン/オフ
ストレージ	マイクロSDカード (MAX256GBまで対応)
USBインタフェース	ミニUSBパワー
内部電源	スーパーキャパシタ
外部電源	5V / 2A
保存温度	-20°~60° (-4°F~140°F)
作動温度	-10°~50° (14°F~122°F)

よくある質問と回答

録画中、ドライブレコーダーが自動的に録画停止しました。

回答:

- (1) メモリがいっぱいになったかどうかをご確認ください。
- (2) ドライブレコーダーのループ記録機能が作動しているかどうかをご確認ください。
- (3) Micro SDカードがU3以上の高速カードであるかどうかをご確認ください。
- (4) メモリーカードを確認してください。ロックされたファイルが多すぎ、ループ録画が正しく機能しない可能性があります。

コンピューターで再生されたビデオが何らかの理由で詰まっているか、流暢に再生できないか、メモリーカードの速度に問題がある可能性があります。

回答:

- (1) カメラでMicro SDカードをフォーマットします。
- (2) 高品質のカードを1枚交換します。

ビデオに縞模様の干渉があります。

回答:

間違った光の周波数がある可能性があります。ローカルのメイン周波数に応じて、50HZまたは60HZ、適切な周波数を設定します。

サクシオンマウントはフロントガラスにうまく取り付けられませんか？

回答：

- (1) ガラスのクリーニングでフロントガラスを清掃してください。保護フィルムを取り外して、もしやはり機能しない場合は、フロントガラスを温めてからもう一度試してください。
- (2) サクシオンマウントをぬるま湯に少し浸してください。
- (3) それでも正常に作動しない場合は、新しいサクシオンマウントをお送りします。交換品を入手するには、お問い合わせください。

外部電源がないと、カメラの電源が入らないか、外部電源を切った後、すぐにカメラの電源が切れます。

回答：

C200は、リチウム電池の代わりにスーパーキャパシタで給電、より安全、軽量です。停電後の最後のビデオを保存するために使用されます。外部電源がないとカメラの電源は入りません。

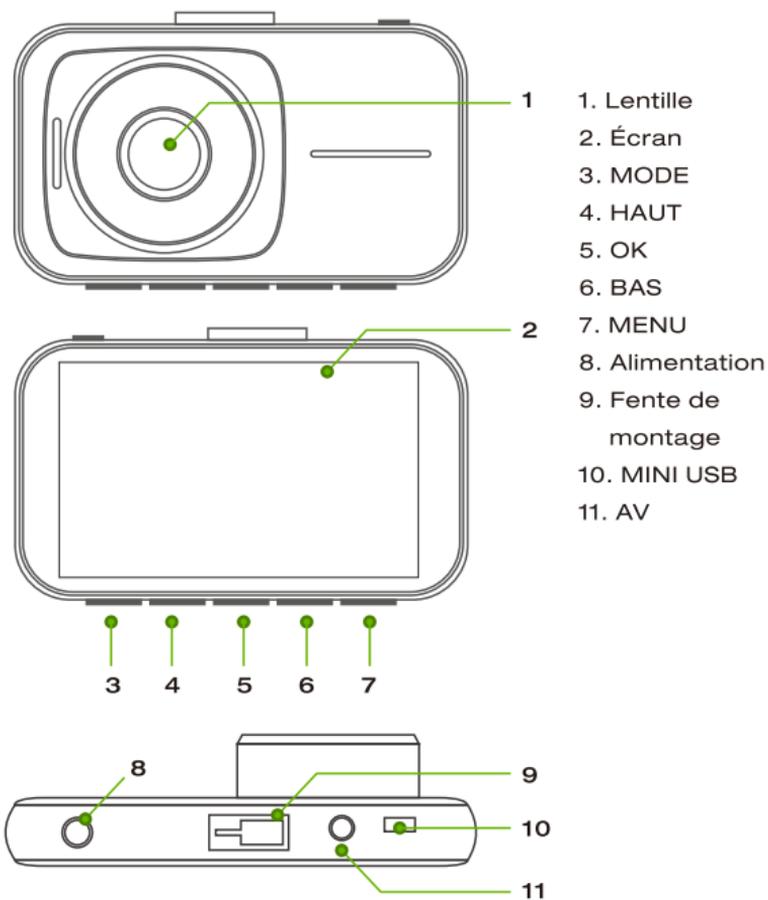
FRANÇAIS

(47---60)

Avis important

- Ce produit est destiné à être utilisé dans un véhicule automobile uniquement. N'installez PAS la caméra à un endroit où elle pourrait bloquer la vue du conducteur sur la route (y compris les rétroviseurs) ou le déploiement de l'airbag.
- Avant d'utiliser cet appareil, veuillez d'abord insérer la carte mémoire et formater d'abord la carte micro SD au format FAT32 sur le PC, puis formater la carte mémoire dans le menu de l'appareil photo.
- Cette caméra enregistre la vidéo en haute résolution. Assurez-vous d'utiliser une carte SD haute vitesse U3 ou supérieure. Prend en charge les cartes de 128 à 256 Go.
- Le C200 utilise un super condensateur au lieu d'une batterie au lithium comme source d'alimentation, ce qui est plus sûr et plus léger, il n'est utilisé que pour enregistrer la dernière vidéo après une coupure de courant. La caméra ne s'allumera pas sans alimentation externe.
- Assurez-vous que l'objectif de la caméra est propre et que rien ne bloque l'objectif.
- NE PAS exposer l'appareil photo à la lumière directe du soleil pendant une longue période ou à un endroit où la température pourrait dépasser 60 °C (140 ° F)

Interface et fonction des boutons



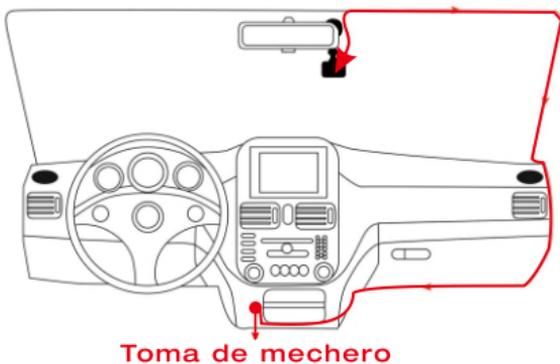
Button Function

ALIMENTATION	<ul style="list-style-type: none">• Appuyez brièvement pour éteindre l'écran ou allumer l'écran. appuyez longuement pour revenir en marche et éteindre.
MODE	<ul style="list-style-type: none">• En veille, appuyez sur le bouton pour basculer entre le mode Vidéo / Photo / Lecture.
HAUT	<ul style="list-style-type: none">• Dans le menu de configuration, appuyez brièvement pour sélectionner l'option et ajuster les valeurs.• Pendant l'enregistrement vidéo, appuyez brièvement pour changer le mode d'affichage de l'image avant et arrière.• En lecture, appuyez brièvement pour sélectionner les fichiers multimédias.
OK	<ul style="list-style-type: none">• En mode veille / vidéo / photo, appuyez brièvement pour démarrer / arrêter l'enregistrement vidéo ou prendre une photo.• Dans le menu de réglage, appuyez brièvement pour confirmer la sélection et le réglage.• En lecture, appuyez brièvement pour sélectionner et lire les fichiers enregistrés.
BAS	<ul style="list-style-type: none">• Dans le menu de réglage, appuyez brièvement pour sélectionner l'option et ajuster les valeurs.• Pendant l'enregistrement vidéo, appuyez brièvement pour activer / désactiver l'enregistrement audio.• En lecture, appuyez brièvement pour sélectionner les fichiers multimédias.

MENU

- En mode Vidéo / Photo / Lecture, appuyez brièvement pour accéder aux paramètres de menu pour ce mode particulier.
- Appuyez brièvement pendant l'enregistrement pour verrouiller la vidéo actuelle.

Set up and Installation



1. Utilisez le support à ventouse pour installer la caméra de tableau de bord C200 sur le pare-brise, endroit recommandé près du rétroviseur face à l'avant, ajustez l'angle de l'objectif pour une meilleure couverture.

2. Branchez l'adaptateur secteur inclus dans la prise allume-cigare de la voiture, le voyant s'allumera, ce qui signifie que l'alimentation est allumée.

3. Connectez le câble d'alimentation à la caméra. Pour une meilleure apparence, acheminez l'excédent de câble le long de la garniture intérieure comme le montre le diagramme.

4. Installez la caméra de recul sur le pare-brise arrière (à l'intérieur de la voiture), ajustez l'angle de l'objectif pour une meilleure couverture, puis connectez le connecteur de la caméra arrière à l'unité principale.

5. Après l'installation, veuillez démarrer le moteur et effectuer un essai au banc pour vous assurer que toutes les fonctions fonctionnent bien.

Mode de fonctionnement

Le C200 fonctionne selon 3 modes: le mode d'enregistrement vidéo, le mode photo et le mode de lecture.

Ces modes ont également un menu pour vous aider à configurer l'enregistrement.

Appuyez sur le bouton **MODE** pour basculer entre les différents modes et accéder au mode souhaité.

Regardez l'icône dans le coin supérieur gauche de l'écran pour chaque mode.

A.Mode d'enregistrement vidéo

La caméra entrera automatiquement en mode de recodage vidéo et commencera l'enregistrement lorsqu'elle sera connectée à un chargeur de voiture et allumée.

Un point rouge clignotant dans le coin supérieur gauche indique que l'enregistrement est en cours. Appuyez sur **OK** pour arrêter l'enregistrement ou recommencer l'enregistrement.



- | | | |
|----------------------------|--------------------------|------------------------------|
| 1.Mode | 5.Heure & Date | 9. Enregistrement audio |
| 2.Enregistrement en boucle | 6.WDR | 10.Carte SD |
| 3.Capteur G | 7.Temps d'enregistrement | 11.Indicateur d'alimentation |
| 4.Verrouiller la vidéo | 8.Résolution vidéo | |

Dans ces trois modes, vous pouvez accéder au mode de réglage en appuyant sur le bouton **MENU**.

Appuyez sur le bouton **HAUT** ou **BAS** pour sélectionner l'option de réglage, appuyez sur le bouton **OK** pour confirmer, appuyez à nouveau sur le bouton **MENU** pour quitter l'option de réglage.

Menu d'enregistrement vidéo

Résolution

Ajustez la résolution vidéo d'enregistrement de l'objectif avant, 4K 30FPS / 2K 30FPS / 1080P 30FPS disponible. La caméra arrière enregistrera en 1080P uniquement.

Enregistrement en boucle

Arrêt / 1/3/5 minutes. Cette fonction vous permet de régler la longueur du fichier vidéo d'enregistrement sur 1/3/5 minutes pour écraser automatiquement le fichier le plus ancien lorsque la mémoire de la carte SD se remplit. Nous vous recommandons d'activer la fonction d'enregistrement en boucle pour éviter que l'espace de la carte mémoire ne soit saturé et arrêter l'enregistrement (réglage 1 minute par défaut).

WDR

ALLUMÉ / ÉTEINT. Large plage dynamique: activez cette option pour optimiser la qualité vidéo avec une plage de lumière et des détails d'image plus larges.

Capteur G

OFF / Bas / Moyen / Haut. Le capteur G détecte un choc et un mouvement importants ou soudains, puis la caméra verrouille automatiquement le fichier d'enregistrement actuel à partir de l'enregistrement en boucle, la sensibilité de détection peut être ajustée en conséquence.

Exposition

+2 /.../ 0 /.../- 2. Ajuster la luminosité de la vidéo

Détection de mouvement

Éteint / allumé. Activez / désactivez la fonction de détection de mouvement. Pour votre sécurité, nous vous recommandons vivement de désactiver la fonction.

Enregistrement audio

Éteint / allumé. Activez et désactivez l'enregistrement.

Timbre de date

Éteint allumé. Activer / désactiver la date et l'heure dans les fichiers vidéo.

Moniteur de stationnement: (facultatif)

Avec le kit de câblage dur en option connecté, le moniteur de stationnement est activé et la caméra restera en veille une fois le moteur éteint. Lorsque l'appareil photo détecte un tremblement, il s'allume automatiquement et prend une courte vidéo, puis revient automatiquement en veille. (Doit utiliser le kit câblé lors de l'utilisation de la fonction Parking Monitor.)

Menu de prise de photo

Résolution

12M(4032x3024)/10M(3648x2736)/8M(3264x2448)/
5M(2592x1944)/3M(2048x1536)

Timbre de date

Éteint allumé. Activer / Désactiver la date et l'heure dans les fichiers photo.

Mode de lecture:

Ce mode vous permet de lire des vidéos enregistrées ou de visualiser des photos et de gérer les fichiers enregistrés.

1. Arrêtez l'enregistrement vidéo, appuyez deux fois sur le bouton **MODE** pour accéder au mode de lecture, vous pouvez afficher tous les fichiers dans ce mode.

2. En mode Lecture, les dossiers sont affichés dans l'ordre

suivant:

Vidéo de la caméra arrière

Vidéo de la caméra avant

3. Utilisez les boutons HAUT et BAS pour faire défiler les fichiers / photos enregistrés et appuyez sur OK pour lire ou interrompre la lecture du fichier sélectionné.

4. Appuyez sur le bouton **MODE** pour quitter la lecture et revenir à la liste des fichiers.

5. Utilisez le menu de lecture pour gérer les fichiers.

Appuyez sur le bouton Menu pour accéder au menu de configuration.

Menu de configuration du mode de lecture

Supprimer: supprimer les fichiers enregistrés.

Protéger: utilisez cette option pour verrouiller et déverrouiller les fichiers, les fichiers verrouillés ne seront pas écrasés par l'enregistrement en boucle.

Diaporama: sélectionnez un intervalle de temps pour activer cette fonction, et tous les fichiers enregistrés seront affichés dans le diaporama.

Spécification

Modèle	Toguard C200
Écran d'affichage	Écran LCD 3 pouces
Lentille	Objectif grand angle 170 °
Résolution vidéo	Avant: : 3840*2160P/2560*1440P/ 1920*1080P Arrière:1920*1080P
Format vidéo	Mp4
Codage vidéo	H.264
Mode vidéo	Enregistrement normal / en boucle
Format d'image	JPG
Enregistrement en boucle	1 Min / 3 Min / 5 Min
Enregistrement sous tension	Prise en charge
Verrouillage du capteur G	Prise en charge
Langue	Anglais / chinois / allemand / japonais
Enregistrement audio	ALLUMÉ / ÉTEINT
Espace de rangement	Carte Micro SD (jusqu'à 256 Go)
Interface USB	Alimentation mini USB
Puissance interne	Supercondensateur
Alimentation externe	5V / 2A

Température de stockage	-20°~60° (-4°F~140°F)
Température de fonctionnement	-10°~50° (14°F~122°F)

Problèmes courants et réponses:

La caméra de tableau de bord s'arrêtera automatiquement lors de l'enregistrement.

Solution:

- (1)Vérifiez si la mémoire est pleine.
- (2)Vérifiez si la fonction d'enregistrement en boucle de la caméra de tableau de bord fonctionne.
- (3)Vérifiez si la carte Micro SD est haute vitesse au-dessus de U3.
- (4)Lisez la vidéo enregistrée sur la caméra de tableau de bord pour vérifier s'il peut y avoir trop de vidéos verrouillées, ce qui entraîne un épuisement de l'espace sur la carte SD et arrête l'enregistrement en boucle.

Si la vidéo lue sur l'ordinateur est bloquée ou n'est pas fluide. Il peut y avoir un problème avec la vitesse de la carte mémoire.

Solution:

- (1) Formatez votre carte Micro SD dans l'appareil photo.
- (2) Changez une carte haute vitesse U3 ou supérieure.

Il y a des interférences de rayures dans la vidéo.

Solution:

Il devrait y avoir une mauvaise fréquence lumineuse. En fonction de la fréquence principale locale, effectuez les réglages appropriés 50HZ ou 60HZ.

Le support d'aspiration ne peut pas bien se fixer sur le pare-brise?

Solution:

- (1) Veuillez nettoyer le pare-brise où il est fixé avec une lingette de nettoyage pour vitres. Suppression du film protecteur, si cela ne fonctionne pas, réchauffant votre pare-brise puis réessayez.
- (2) Veuillez faire tremper le support d'aspiration dans de l'eau chaude pendant un moment.
- (3) Si cela ne fonctionne toujours pas, nous sommes heureux de vous envoyer un nouveau support d'aspiration, veuillez nous contacter pour obtenir un remplacement.

Sans alimentation externe, la caméra ne se mettra pas sous tension ou elle s'éteindra immédiatement après la déconnexion de l'alimentation externe.

Solution:

Cette caméra de tableau de bord C200 a besoin d'une alimentation externe 5V / 2A pour être sous tension. La caméra ne s'allumera pas sans alimentation externe. Parce que la source d'alimentation de cette caméra de tableau de bord C200 est un super condensateur plus léger et plus sûr au lieu d'une batterie au lithium, qui n'est utilisée que pour enregistrer la dernière vidéo après une coupure de courant.

