

Remarque: pour garantir l'utilisation normale du produit, il est nécessaire de placer la ligne comme spécifié par l'IEE dans le lieu d'installation. Le produit ne convient que pour l'installation sur un mur solide intérieur, etc. L'installation doit être effectuée par un électricien professionnel et une mauvaise installation peut entraîner des dommages au produit et des blessures corporelles

## Outils d'installation (comme ci - dessous)



### Instructions d'installation:

1. Assurez - vous que le mur est solide et utilisez une règle flexible pour mesurer la distance centrale entre les deux trous durs du cadre (A et B sur la figure 2).
2. Utilisez une règle élastique pour mesurer la distance centrale entre deux trous durs dans le mur (A et B sur la figure 2) et Marquez - les au crayon.
3. Choisissez une perceuse agitatrice avec un foret approprié pour faire deux trous dans l'endroit marqué, si le mur est carrelage, utilisez une perceuse en céramique spéciale.
4. Tapez le bouchon en caoutchouc expansé dans le sac d'accessoires dans le trou du mur avec un marteau, puis serrez la vis dans le trou avec un tournevis (exposant 8 - 12mm).
5. Coupez l'alimentation, puis connectez le fil nu à trois conducteurs avec le fil réservé au mur avec le panneau de jonction (voir la figure 3 pour plus de détails)
6. Accrochez le produit à la vis et passez à travers deux trous durs pour la fixation.
7. Enfin, le produit est testé en allumant l'alimentation, puis en appuyant sur le "touch switch" (Figure 1) avec votre doigt.



Fig. 1



Touch switch

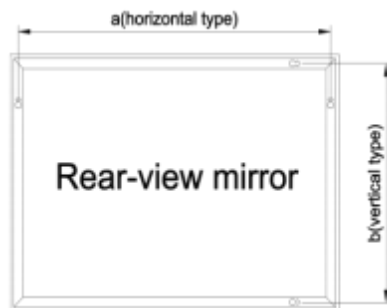
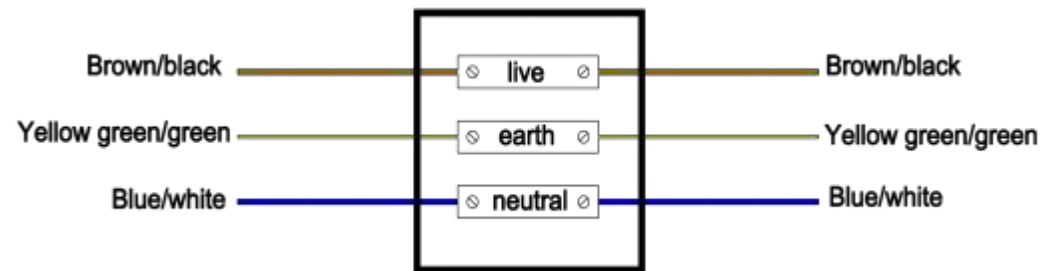


Fig. 2

## Schéma de câblage des bornes d'entrée

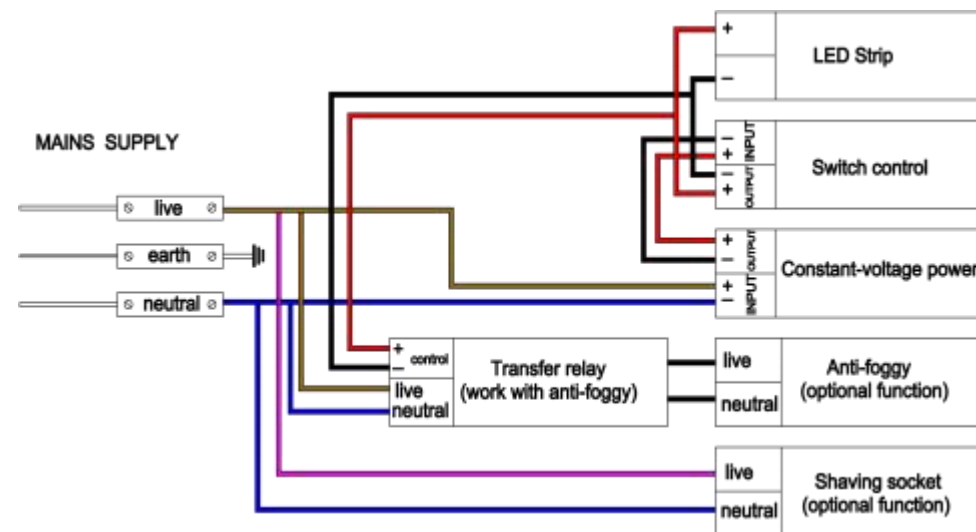


LUMINAIRE

PUISSANCE PRINCIPALE

Fig. 3

## Schéma de principe



### Conseils chaleureux:

1. Ne placez jamais le matériel électrique directement sur le miroir pendant l'opération, sinon il peut provoquer une fuite de courant ou même un accident de blessure personnelle.
2. Partez temporairement, n'oubliez jamais d'éteindre l'interrupteur d'alimentation, sinon l'éclairage peut endommager les composants électriques du produit.
3. Ne forcez jamais la prise d'alimentation pour arrêter le produit pendant le fonctionnement normal, sinon, si le produit peut être endommagé, les composants électriques ne doivent pas être débranchés.
4. Si le produit n'est pas utilisé pendant une longue période, veuillez débrancher la prise d'alimentation.