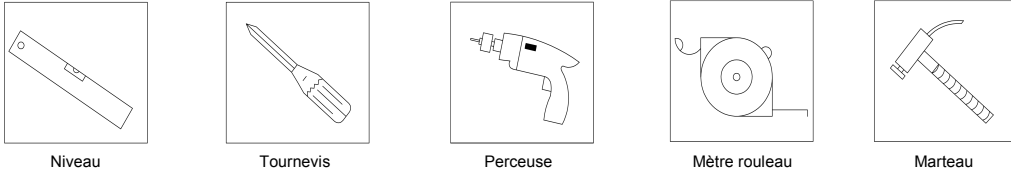


Remarques : Pour vous assurer de l'utilisation normale des produits, il est requis d'installer le câblage selon les règles et réglementations IEE locales. Les produits sont uniquement développés pour être installés sur des murs massifs d'intérieur, etc. L'installation doit être exécutée par un électricien, car une erreur d'installation pourrait conduire à une détérioration du produit, ou à des blessures corporelles.

Outils pour l'installation (comme indiqué ci-dessous)



Instructions d'installation :

1. Être certain qu'il s'agit d'un mur massif. Utiliser un mètre rouleau pour mesurer la distance entre les deux trous de perforation sur le cadre du miroir ("a" et "b" dans Fig.2).
2. Utilisez mètre rouleau pour mesurer la distance centrale entre les deux trous de perforation sur le mur (« a » et « b » dans la fig.2), et les marquer avec un crayon.
3. Choisissez l'embout de forage approprié pour la perceuse (b1) pour faire les deux trous aux endroits marqués, et utiliser un embout de perceuse spécial céramique, si la surface du mur (c) est faite de carreaux de céramique.
4. Utilisez le marteau pour enfoncer joints de dilatation en caoutchouc, inclus dans le sac des accessoires, dans les trous du mur, puis utilisez un tournevis pour serrer les vis dans les trous (enfoncement de 8-12mm).
5. Éteignez l'alimentation électrique, puis utilisez un bloc terminal pour connecter le câble à trois fils avec les fils appropriés du mur (voir les détails de la fig.3)
6. Accrochez le produit sur les vis qui sortent des trous perforés préalablement pour une mise en place robuste.
7. Enfin, allumez l'alimentation électrique, puis appuyer sur le « Switch », l'interrupteur d'allumage (Fig.1), pour tester et vérifier le fonctionnement du produit.

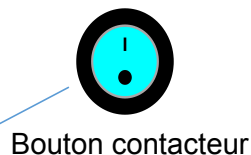


Fig. 1



Fig. 2

Diagramme de câblage d'entrée du terminal

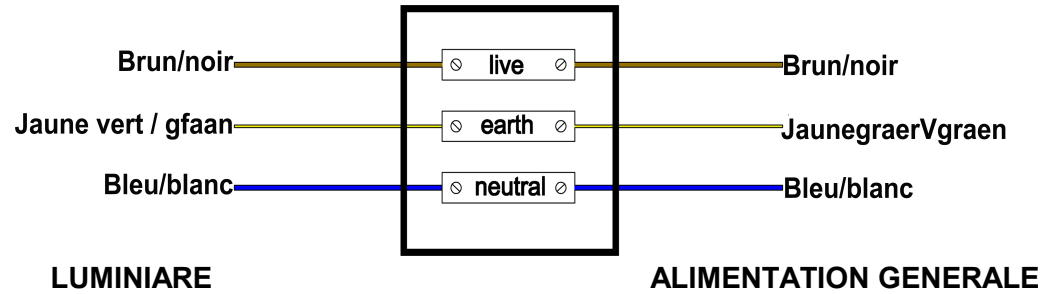
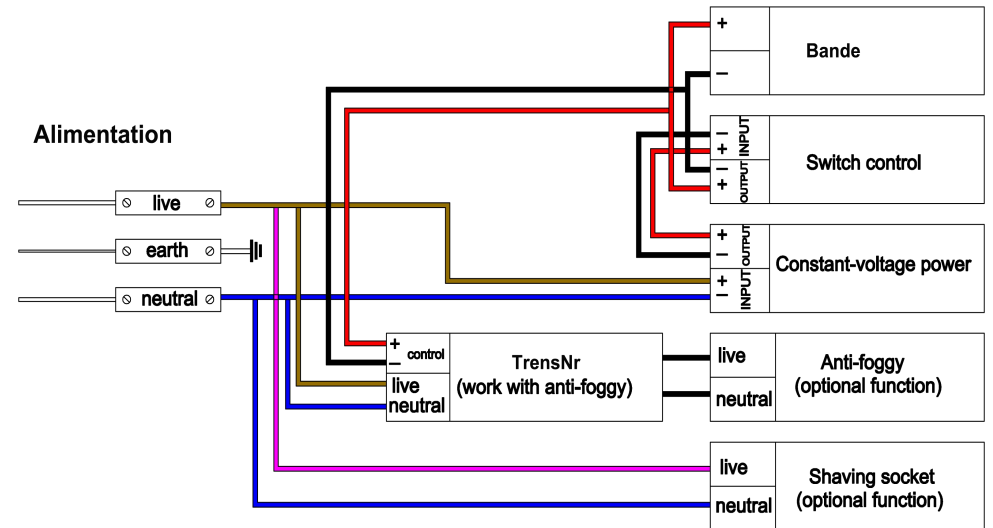


Fig. 3

Diagramme schématique



Conseils importants :

1. Pendant la mise ne place, ne posez jamais de matériaux durset pointus directement contre la surface de miroir ; sinon, cela pourrait donner lieu à une fuite de courant, ou même à un accident et des blessures corporelles.
2. N'oubliez jamais d'éteindre l'interrupteur d'alimentation les jours de tempête, ou sinon, le tonnerre pourraient endommager les éléments électriques du produit.
3. Pendant l'utilisation normale, ne pas retirez la prise de courant en forçant pour manipuler le produit, sinon, les éléments électriques pourraient être endommagés.
4. Merci de retirer le produit de sa prise d'alimentation si le produit n'est pas utilisé pendant une longue période.

SIRHONA[®]