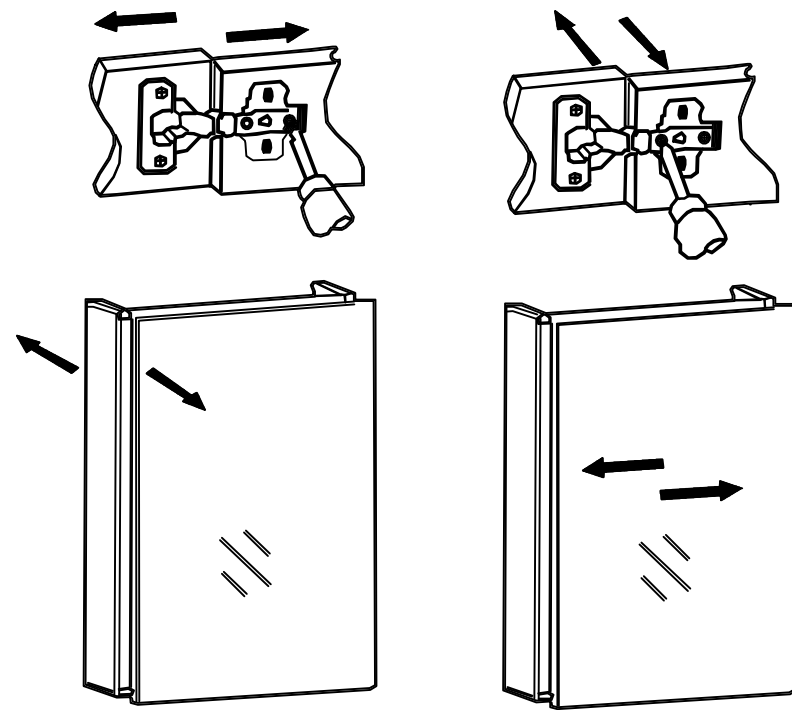
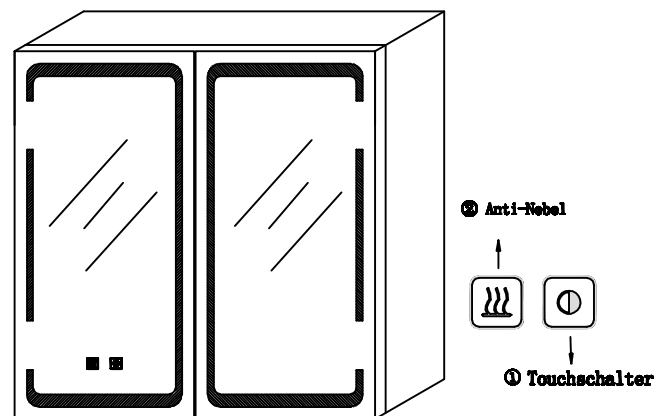


Einstellung der Scharieren



Funktional.

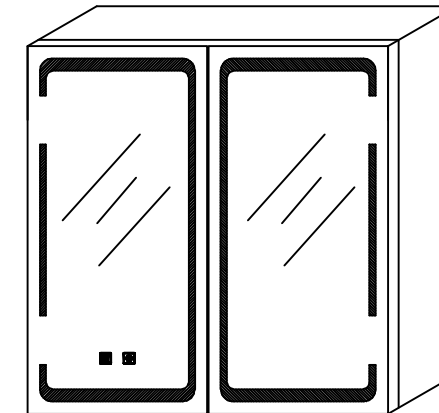


Enfin, le courant s'allume et l'écran tactile (photo 1) du cristallin (photo 1) passe par le doigt pour tester le négatif du produit.

Anti-nebel: contrôle selon ② anti-nebel

Montageanleitung

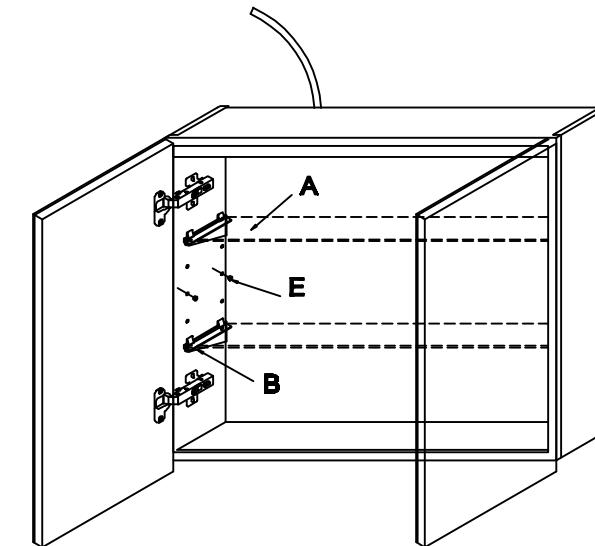
FMBC002



Sicherheitswarnung

- Eingangsspannung: AC100V-240V . Avec couvercle et port de fuite d'huile
- gauche et droite d'un côté - grammes mélangés, l'électronique autour hochspannungsger äte. Ne pas ouvrir ces pages si vous n'êtes pas électricien
- Elektrowerkzeuge pour l'assemblage doit avoir Erdungsschutz.
- note: emplacement lors du forage du mur de forage dans le strom-und tuyau de forage avant: ceci évite les dommages non notige.
- laissez ou les choses tranchantes ne sont pas des produits pointus en contact.
- pratique s'il vous plaît ofinen et fermer Spiegelschranks sans force excessive en échange d'une Pierre de broyage de rupture, éviter les blessures.
- devrait changer le verre à temps, il est cassé.
- je ne connecte pas chlorh à ltigen produits chimiques tels que le sel, les détergents et l'eau désinfectante près Spiegelgehauses.
- utiliser pour essuyer un nettoyant doux ou Seifenflussigkeit. Nettoyer le placard avec une éponge en poudre

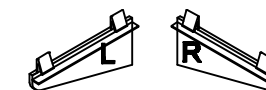
produktinformation



Ersatzteile



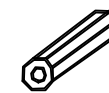
A 2X



B 4X



C 4X



D 4X

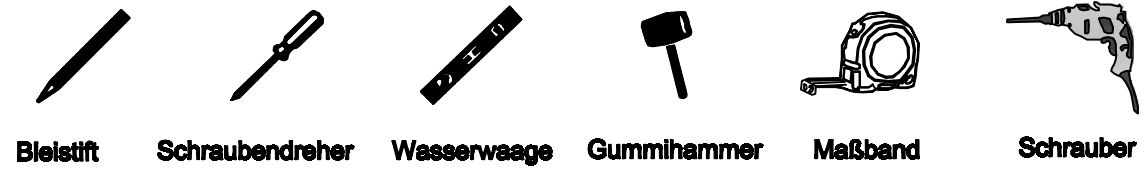


E 12X



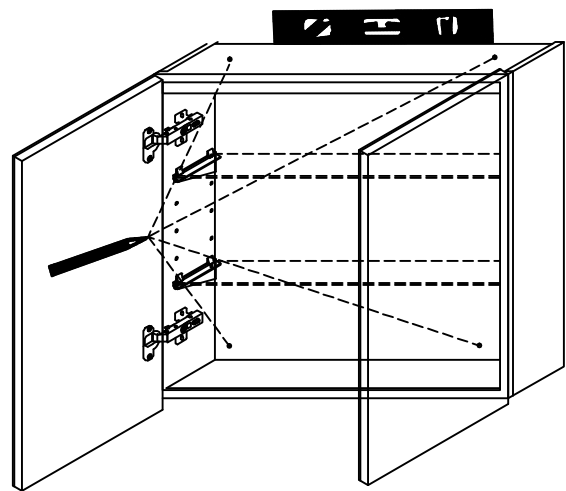
F 4X

Werkzeuge (nicht in Lieferumfang)

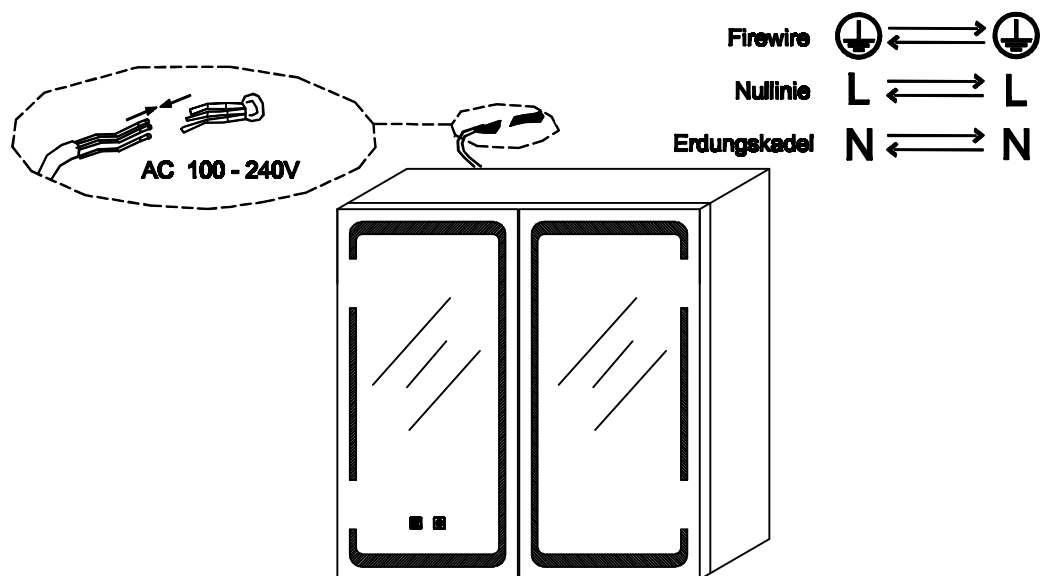


Montage-Schritte

Schritt 1 Placez la boîte de mur de sécurité Le mur où vous voulez assembler le placard Mais avec une échelle d'eau qui fonctionne Marquer le point fixe Percer les points symbolisés et insérer la vis d'extension D.

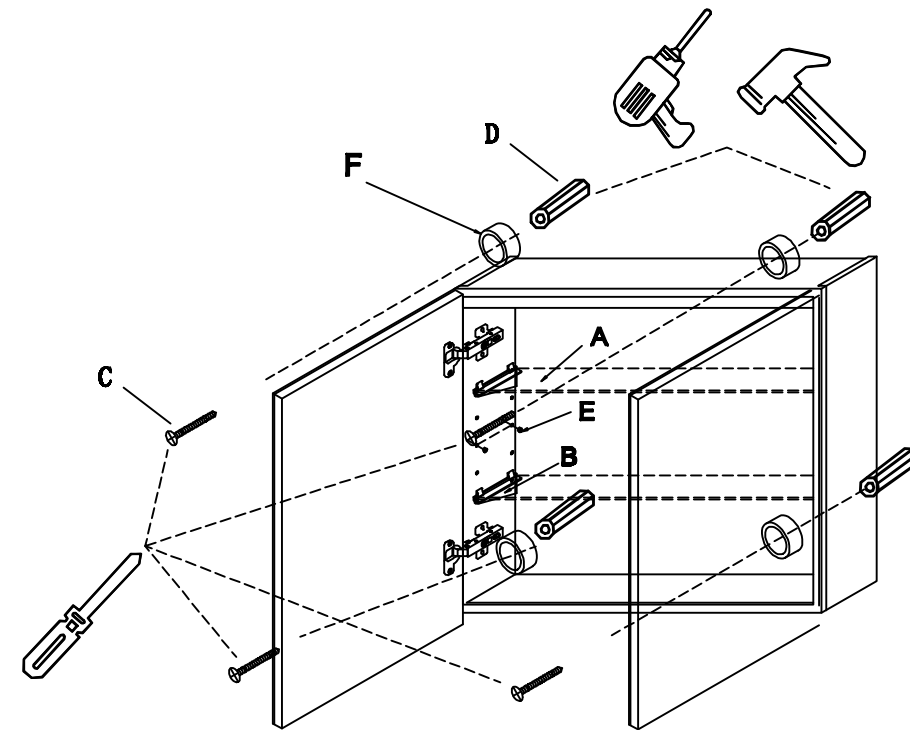


Schritt 2 S'il vous plaît soyez prudent lors de l'installation du miroir Tension initiale: ac100v-240v coupez l'alimentation avant de connecter le câble. Branchez les électrodes du câble sur le câble à venir. les électrodes du câble sur le câble à venir.

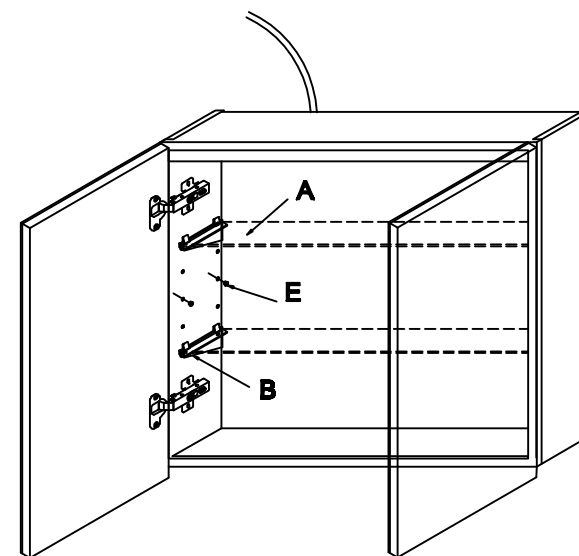


Schritt 3

Placez le support de miroir sur le mur préalablement désigné



Montage-der Einlegeboden



Obtenez 1' étagère sur 1' étagère