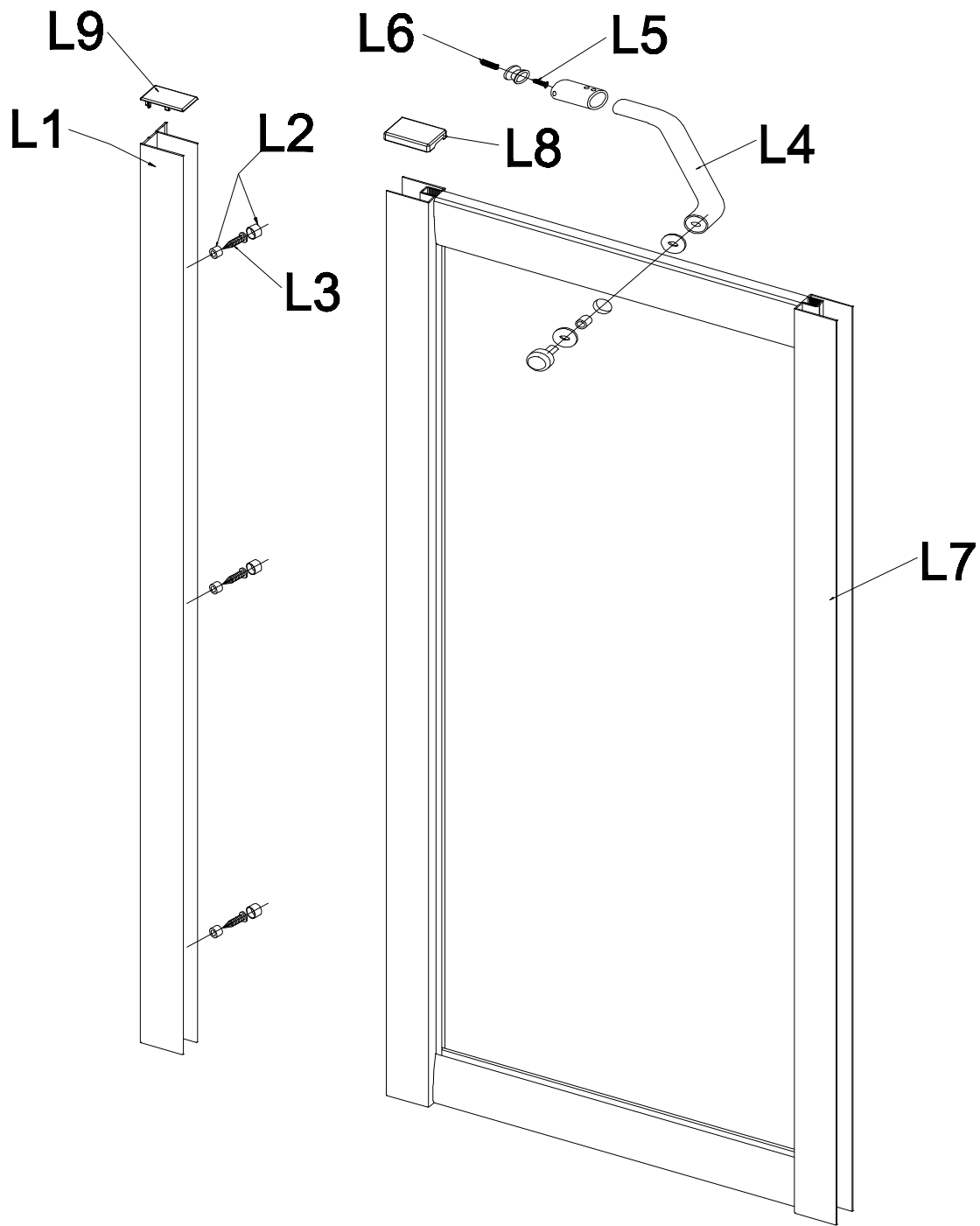
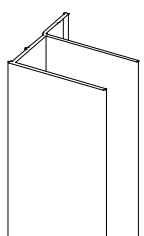
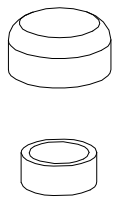
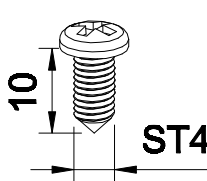
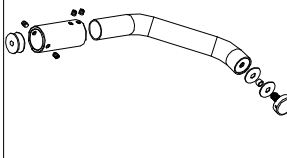
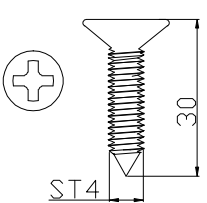
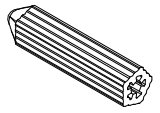
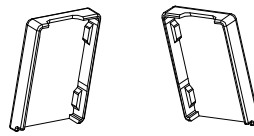
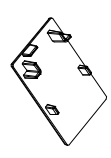
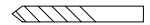
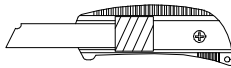
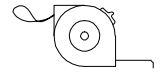
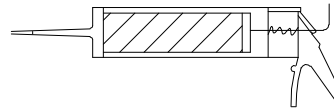
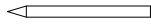
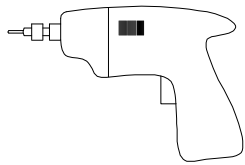


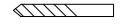
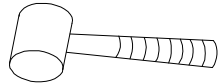
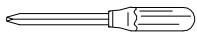
# FEXT Series



<p><b>L1</b></p>  <p>1X</p>	<p><b>L2</b></p>  <p>3X</p>	<p><b>L3</b></p>  <p>3X</p>	<p><b>L4</b></p>  <p>1X</p>	<p><b>L5</b></p>  <p>1X</p>
<p><b>L6</b></p>  <p>1X</p>	<p><b>L8</b></p>  <p>2X</p>	<p><b>L9</b></p>  <p>1X</p>		



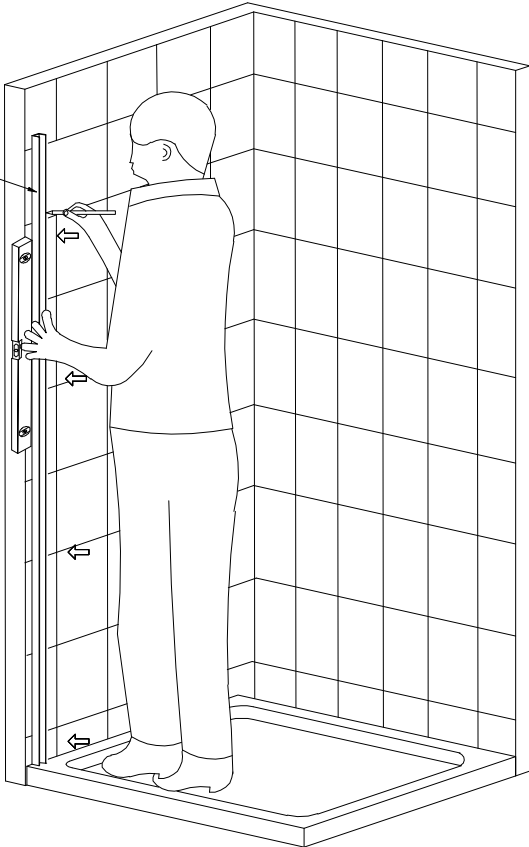
∅6



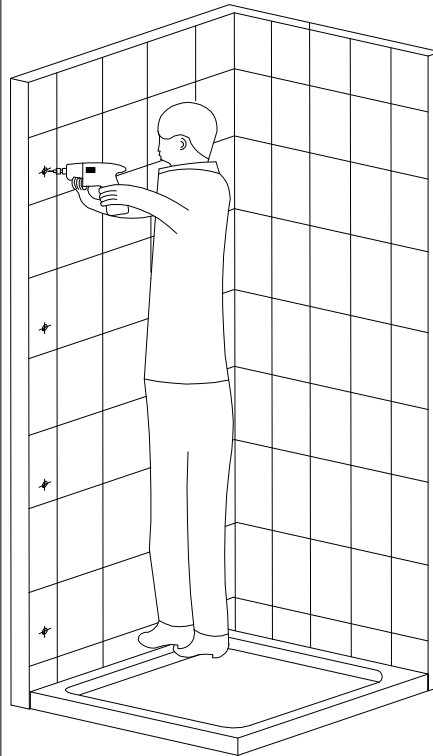
∅3.2

**1**

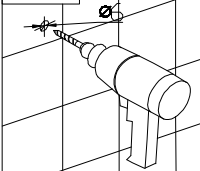
L1



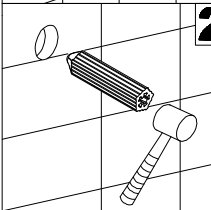
**2**



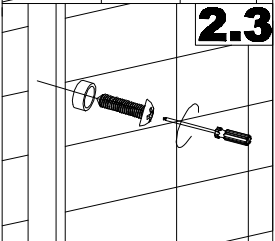
**2.1**



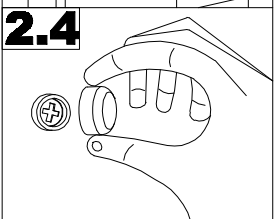
**2.2**



**2.3**

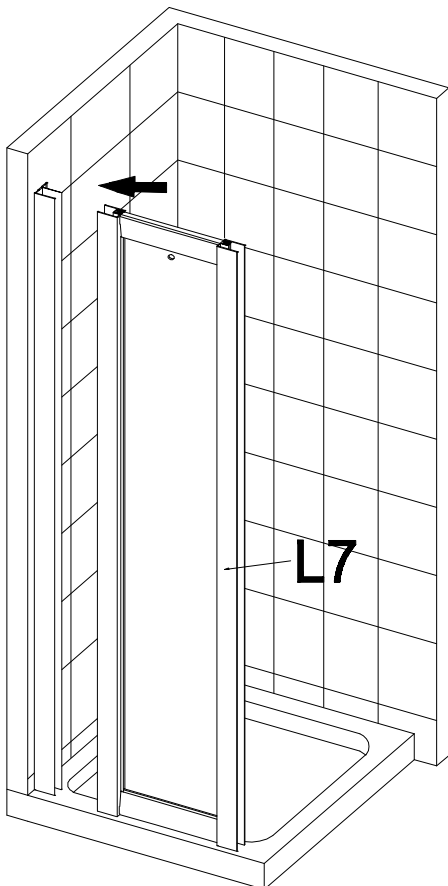


**2.4**

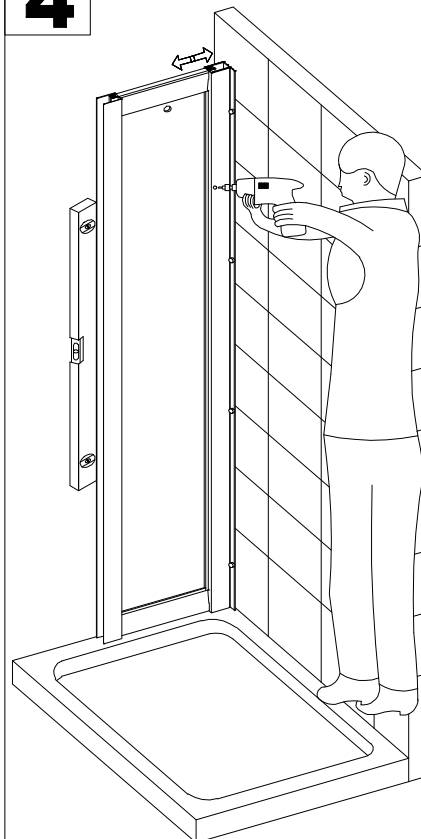


**3**

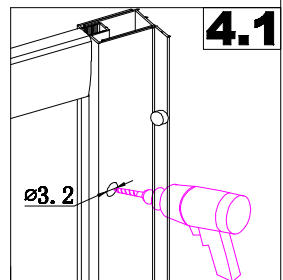
L7



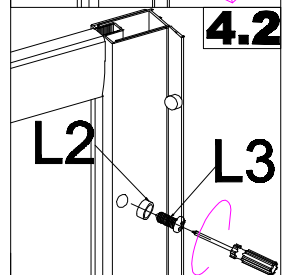
**4**



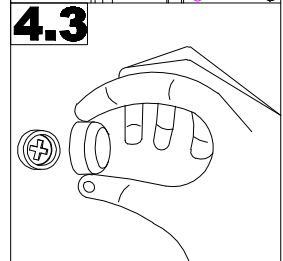
**4.1**



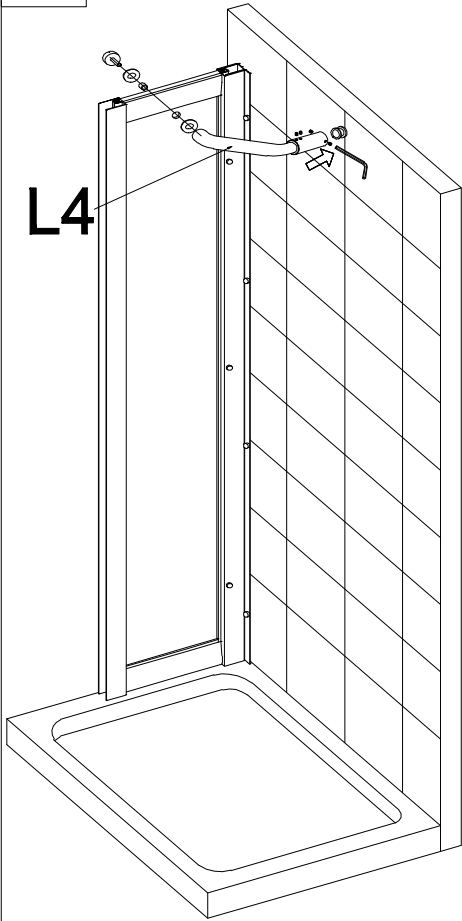
**4.2**



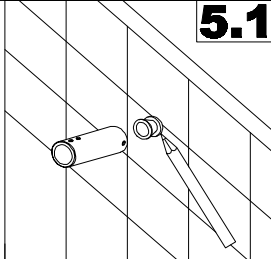
**4.3**



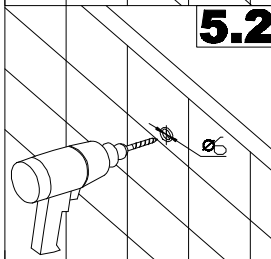
**5**



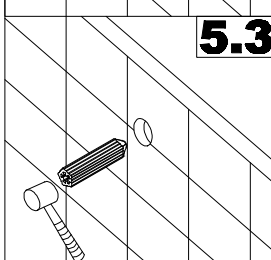
**5.1**



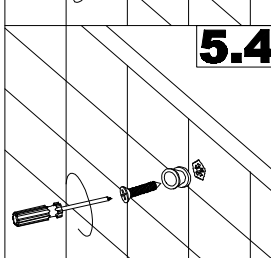
**5.2**



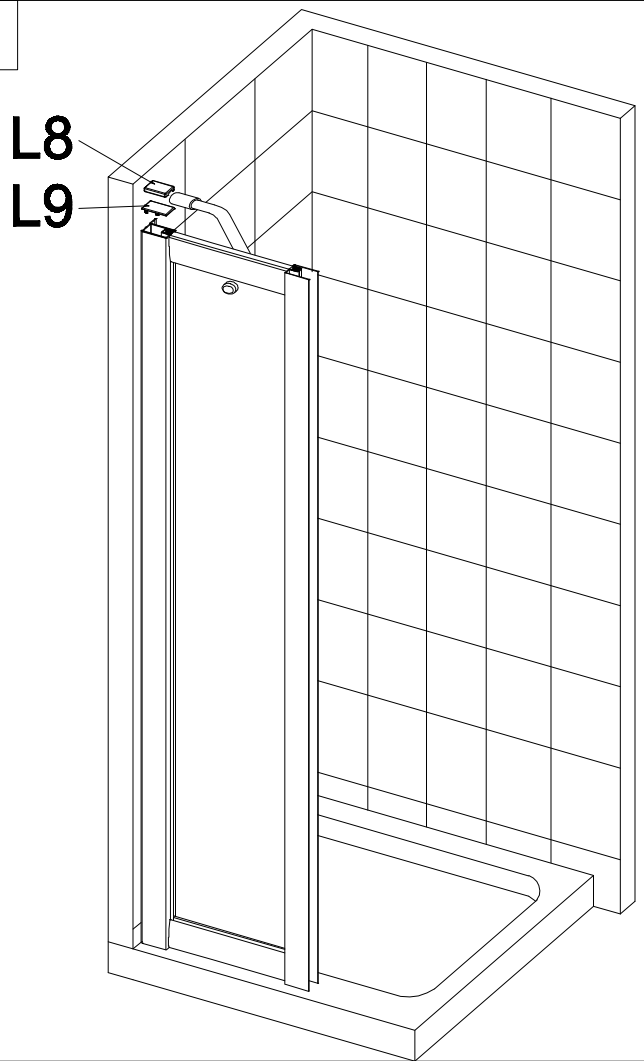
**5.3**



**5.4**



**6**



**7**

