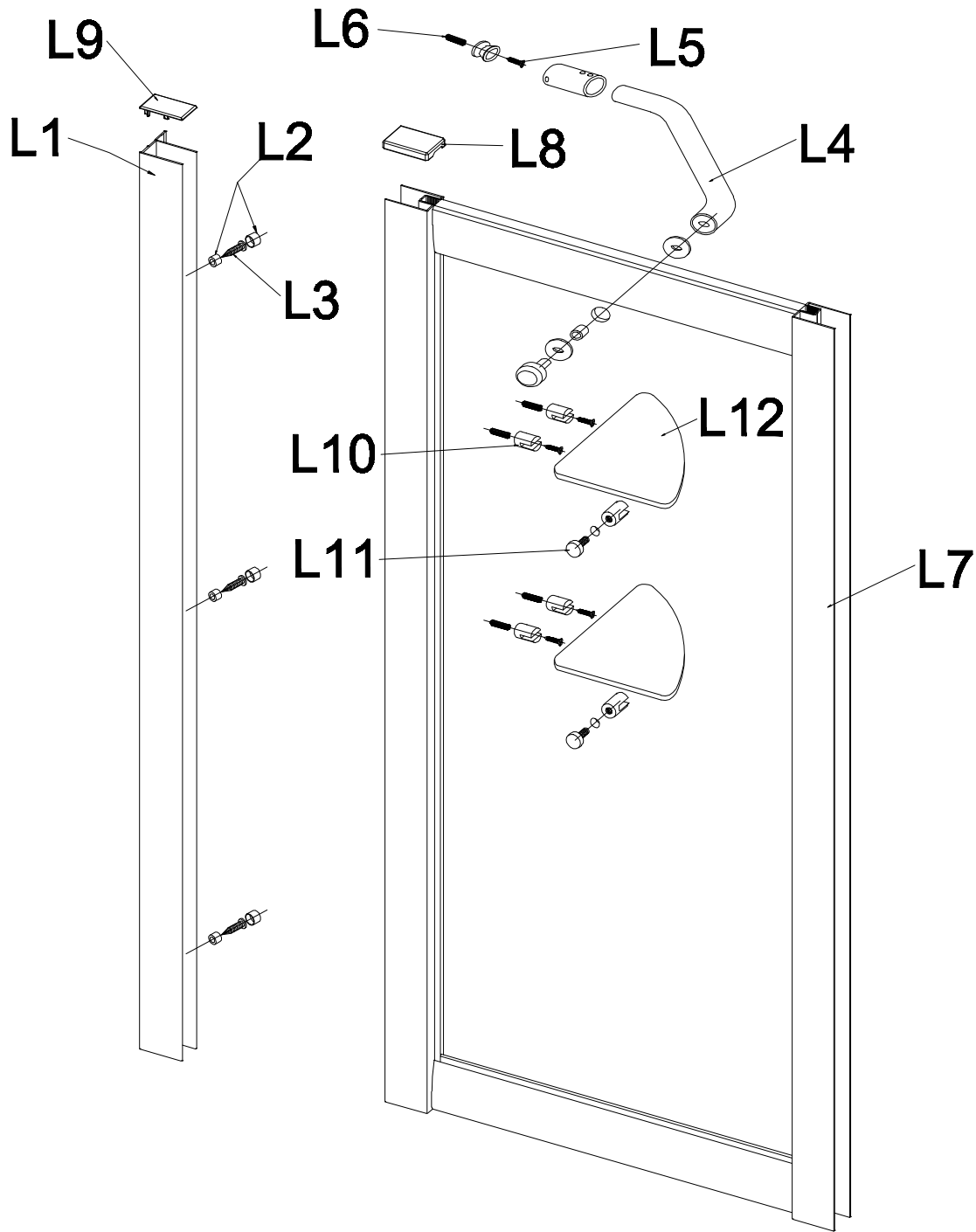
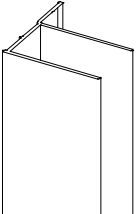
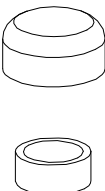
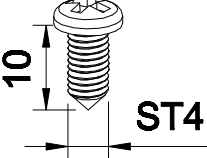
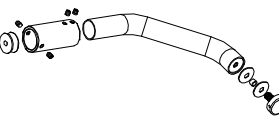
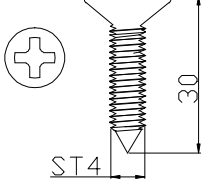
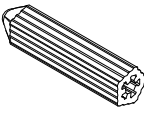
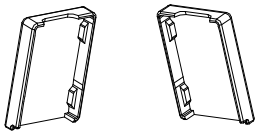
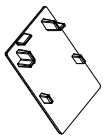
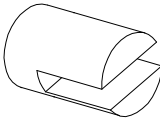
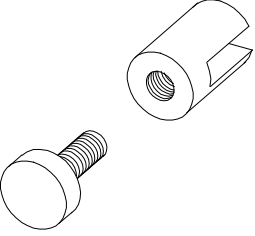
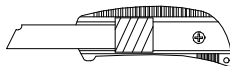
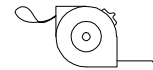
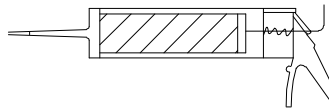
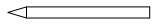
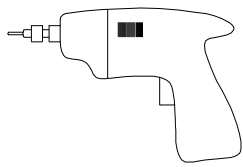


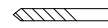
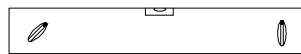
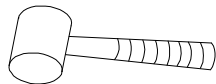
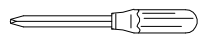
FEXTS Series



<p>L1</p>  <p>1X</p>	<p>L2</p>  <p>3X</p>	<p>L3</p>  <p>3X</p>	<p>L4</p>  <p>1X</p>	<p>L5</p>  <p>5X</p>
<p>L6</p>  <p>5X</p>	<p>L8</p>  <p>2X</p>	<p>L9</p>  <p>1X</p>	<p>L10</p>  <p>4X</p>	<p>L11</p>  <p>2X</p>

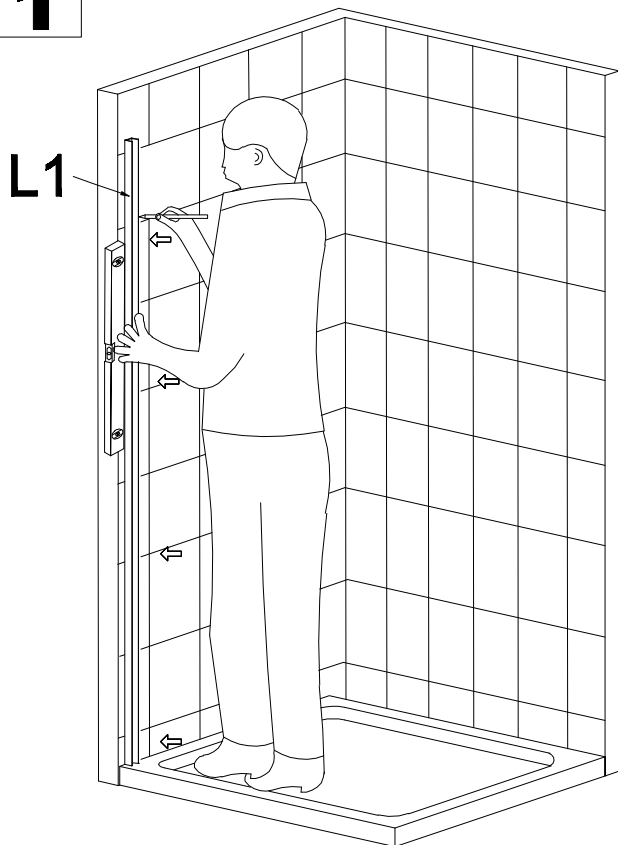


ø6

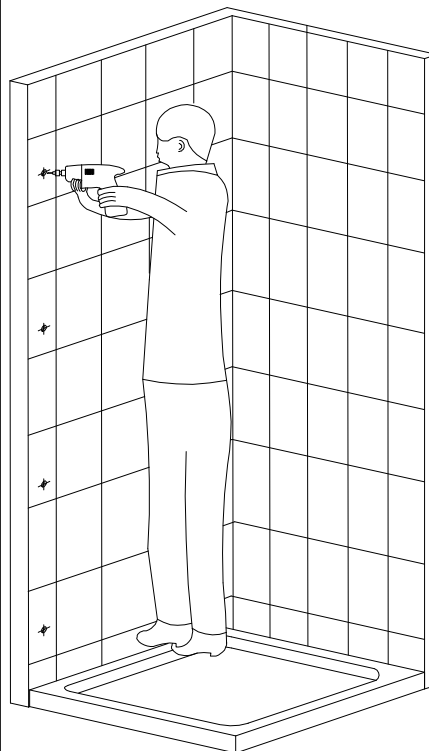


ø3.2

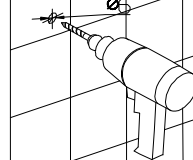
1



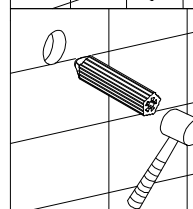
2



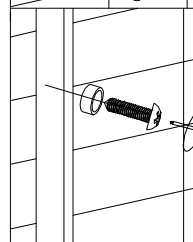
2.1



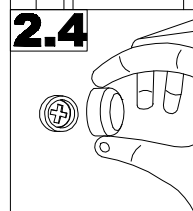
2.2



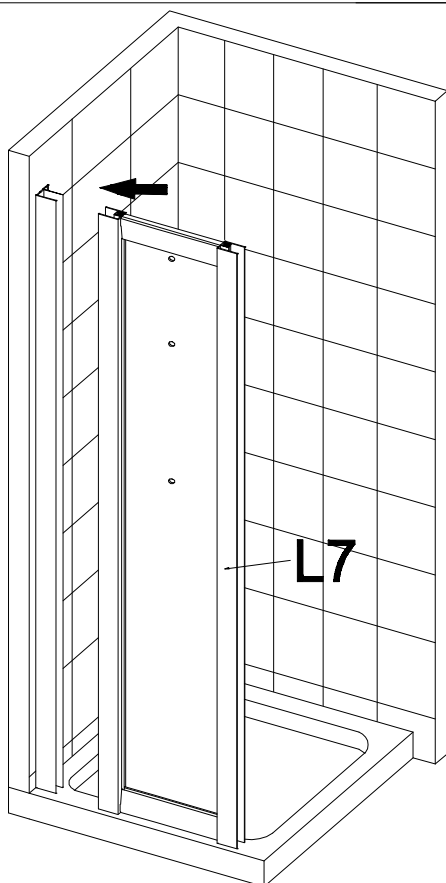
2.3



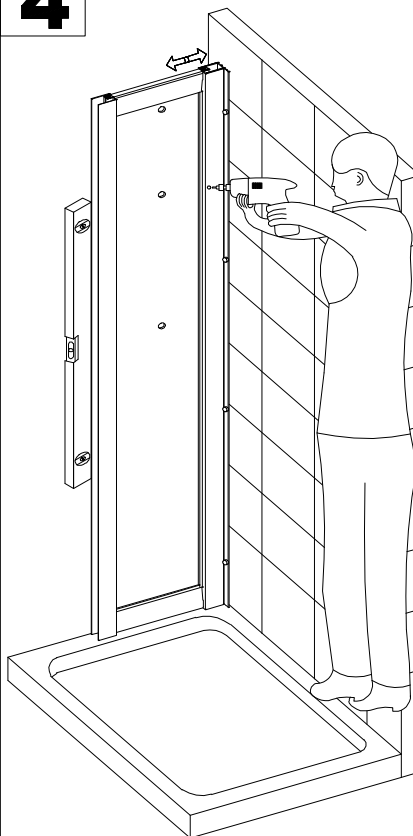
2.4



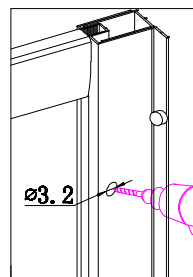
3



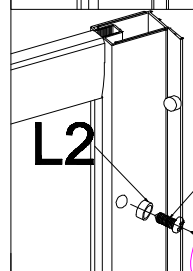
4



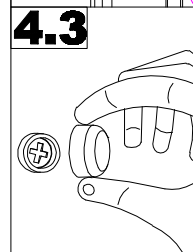
4.1



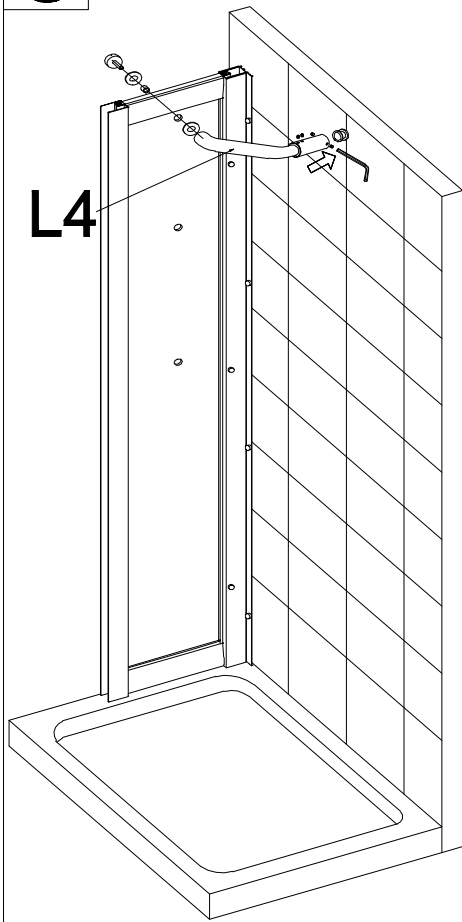
4.2



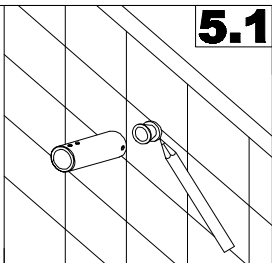
4.3



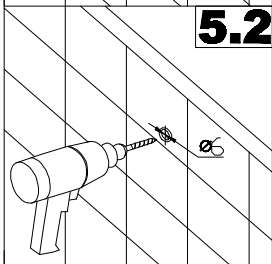
5



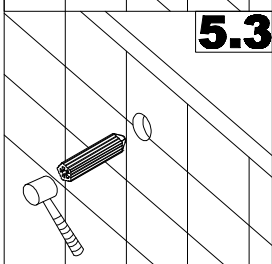
5.1



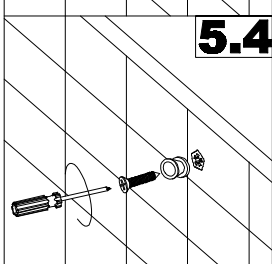
5.2



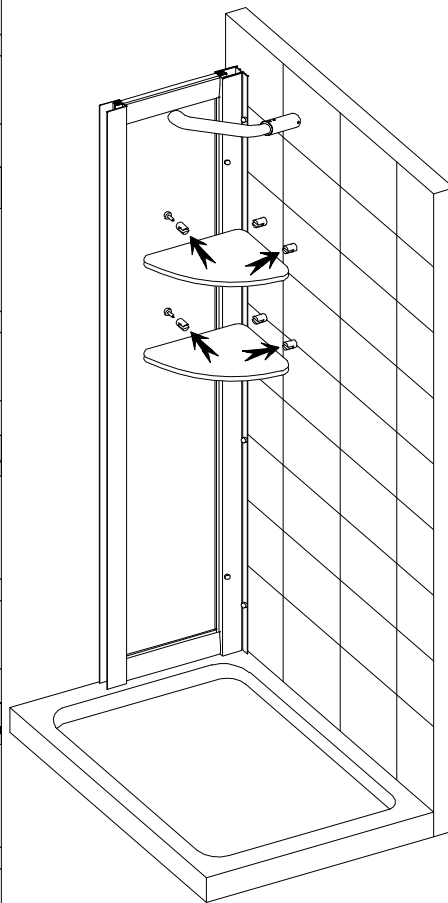
5.3



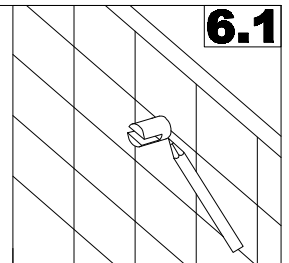
5.4



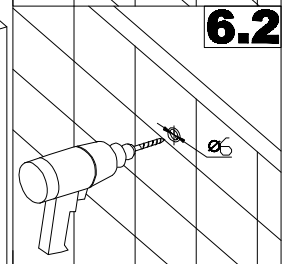
6



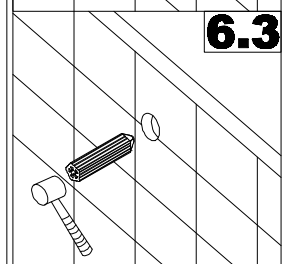
6.1



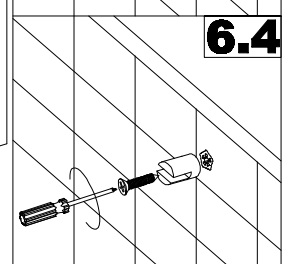
6.2



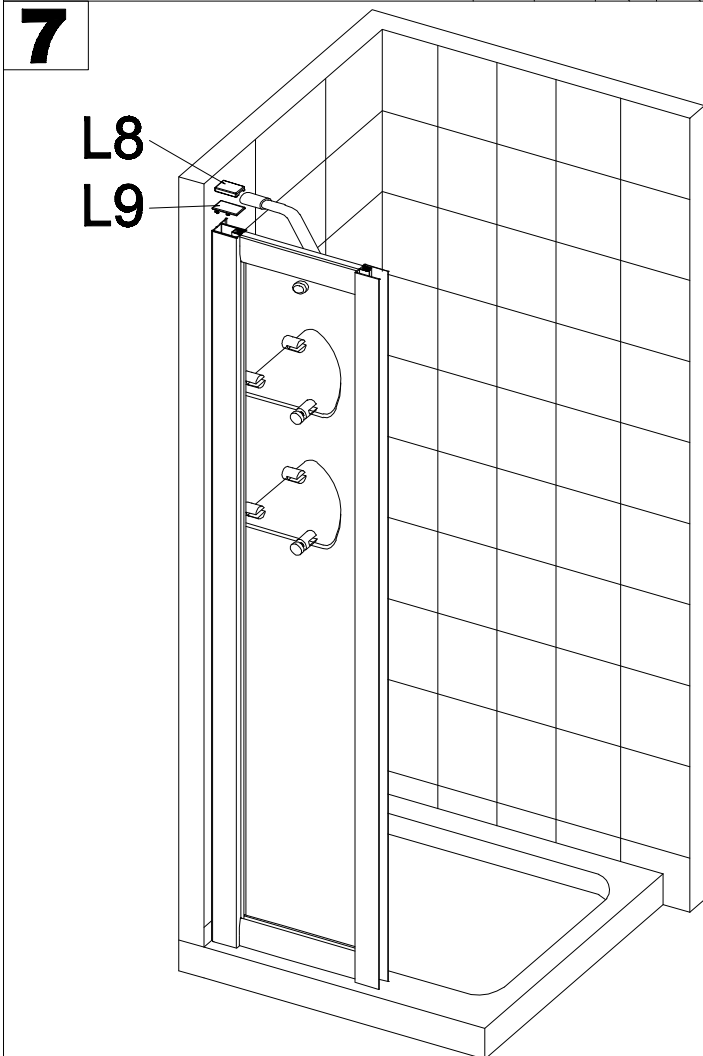
6.3



6.4



7



8

