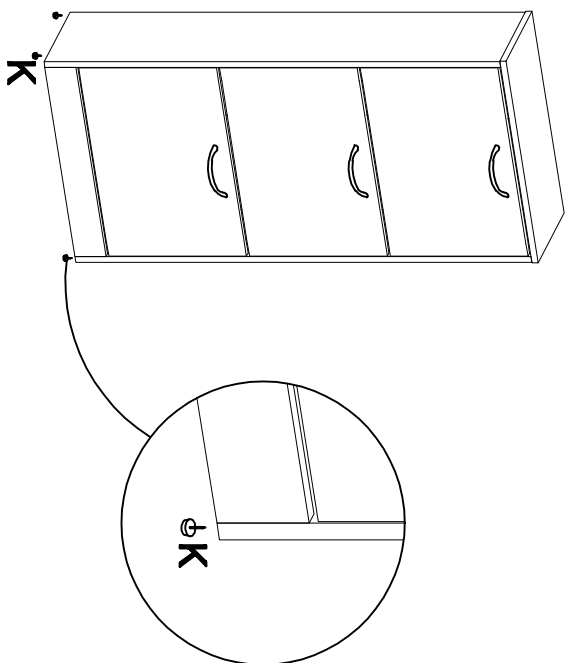
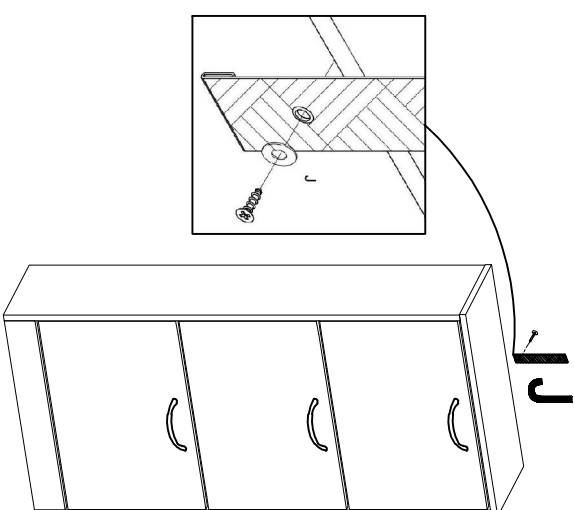


9



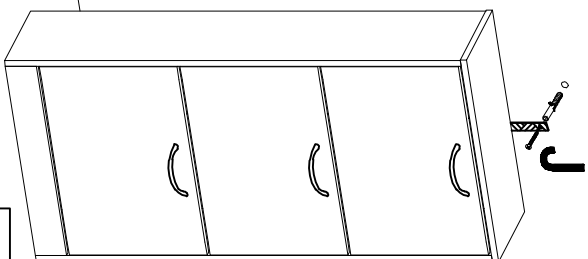
K*4

10



J*

11



J*