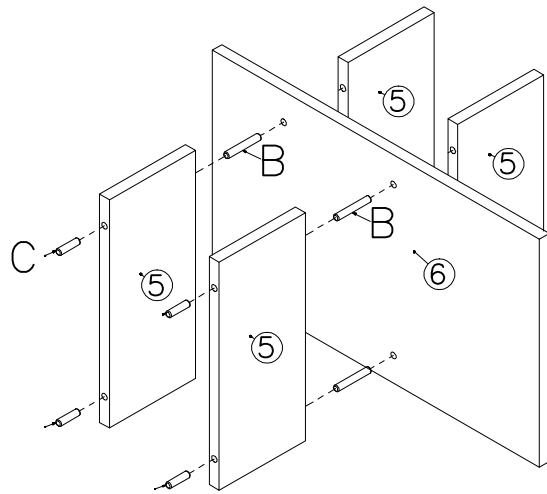
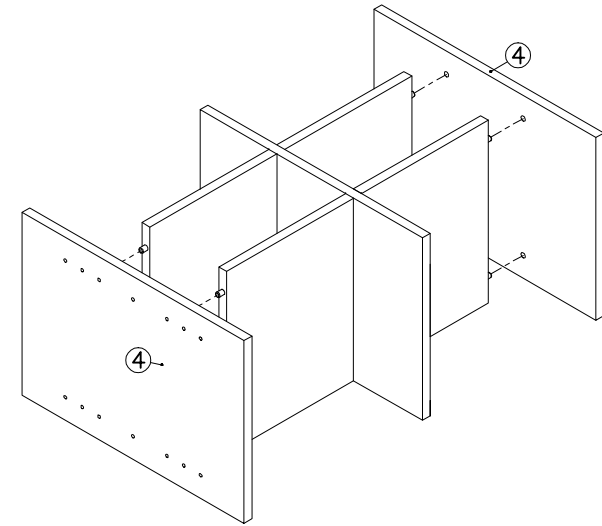
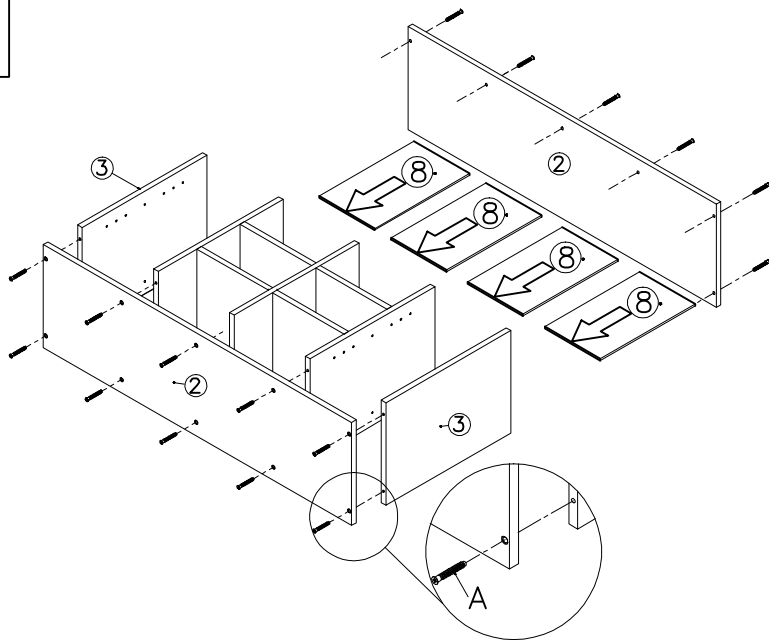
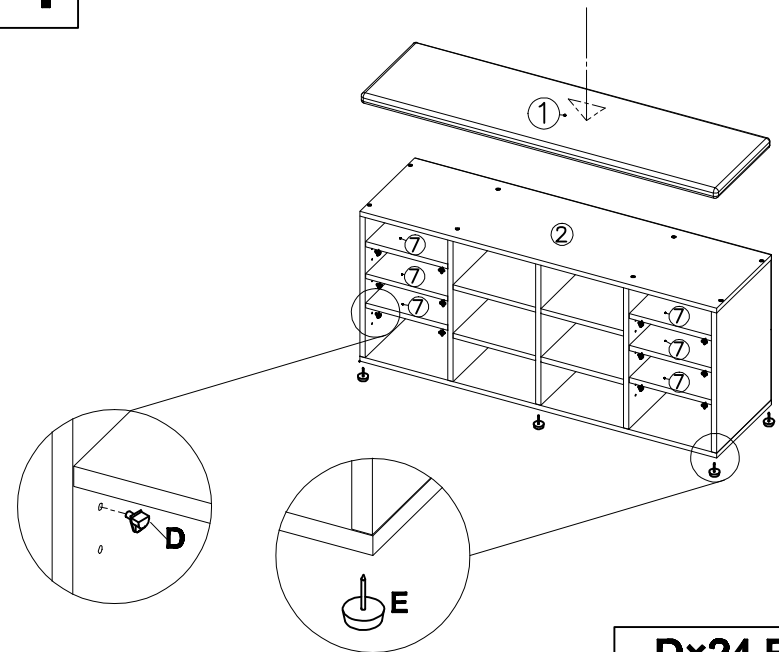


1**B×4 C×8****2****3****A*20****4****D×24 E*6**