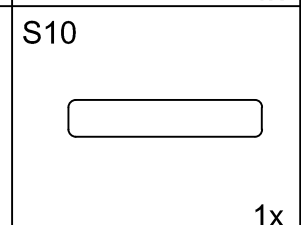
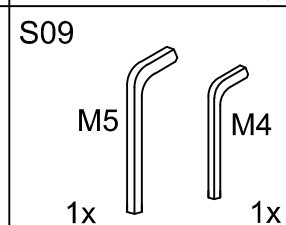
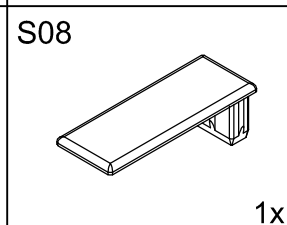
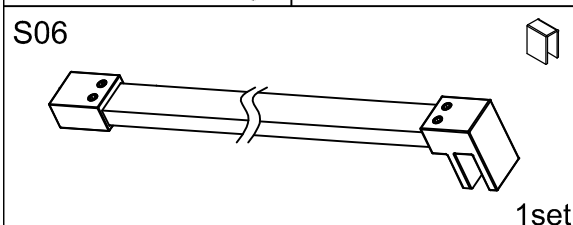
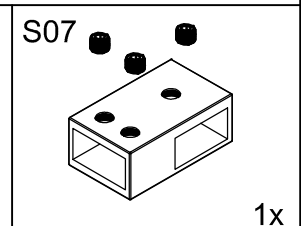
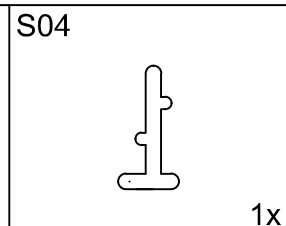
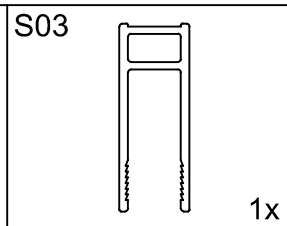
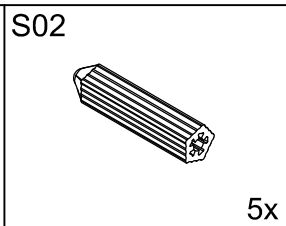
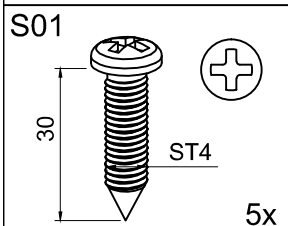
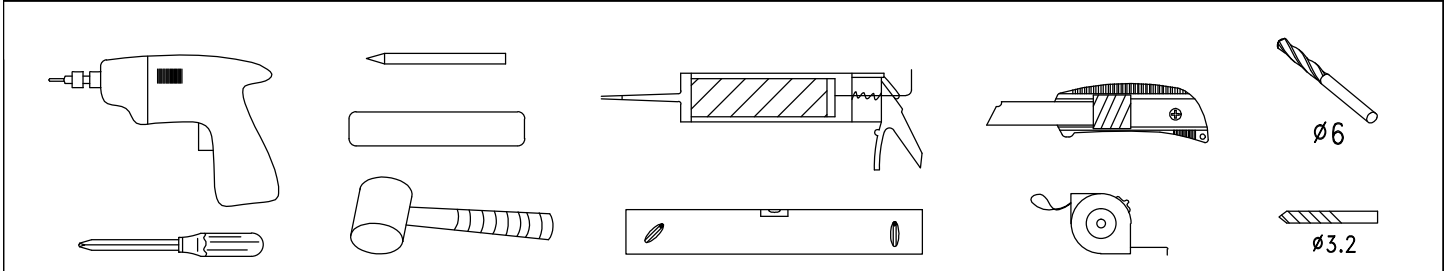
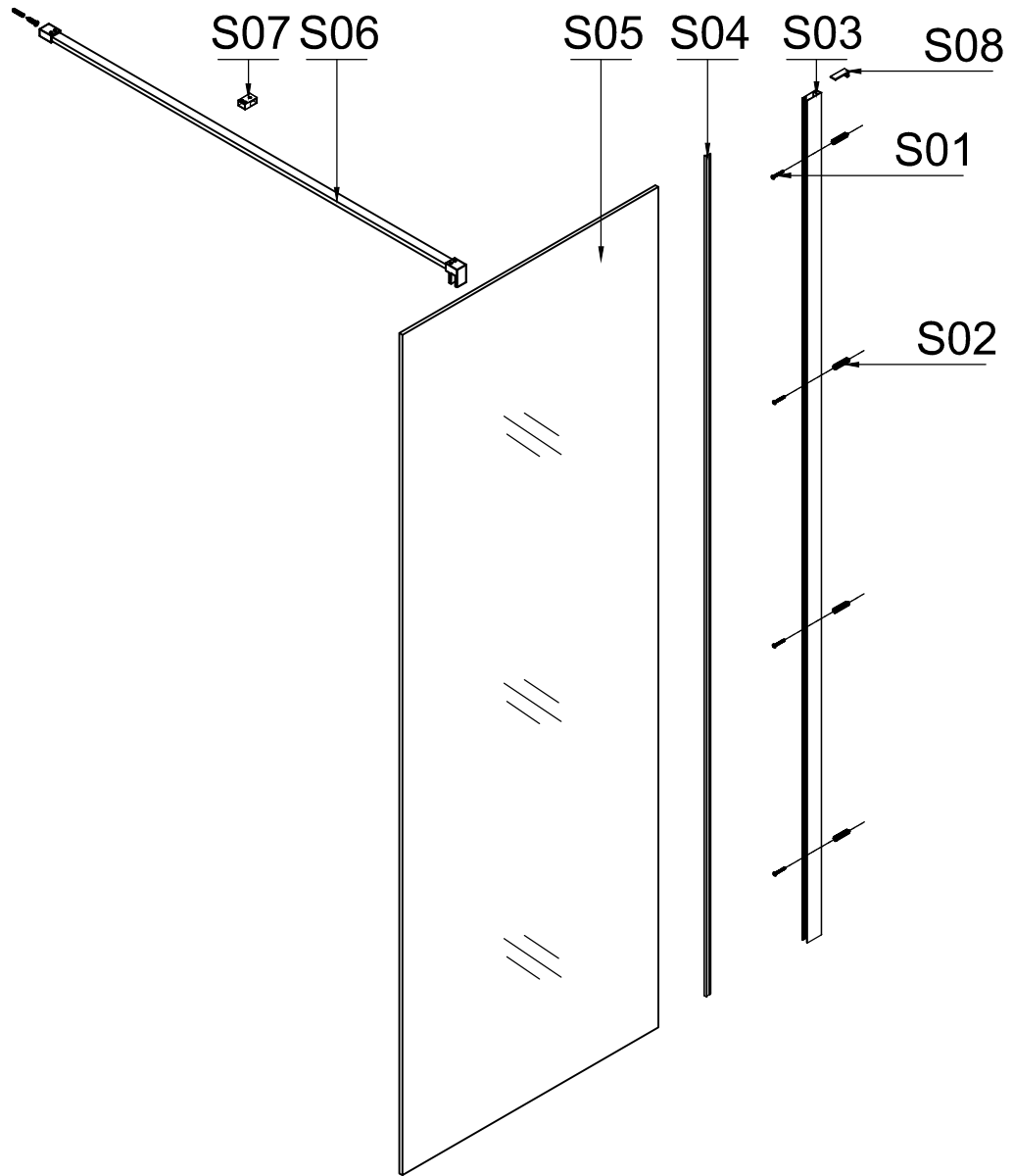


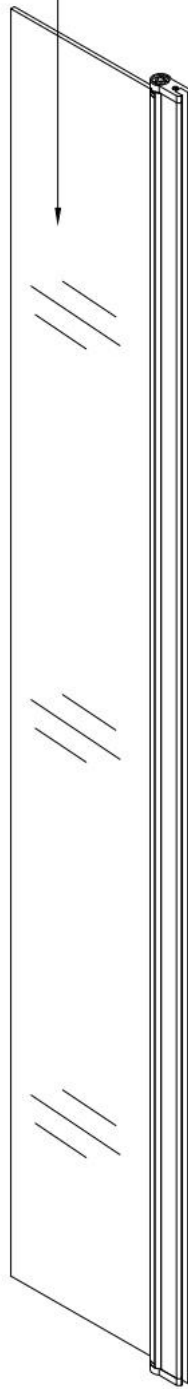
# FWR-A Series



# FWR-B Series

S16

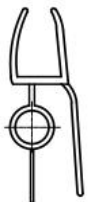
S12



S17



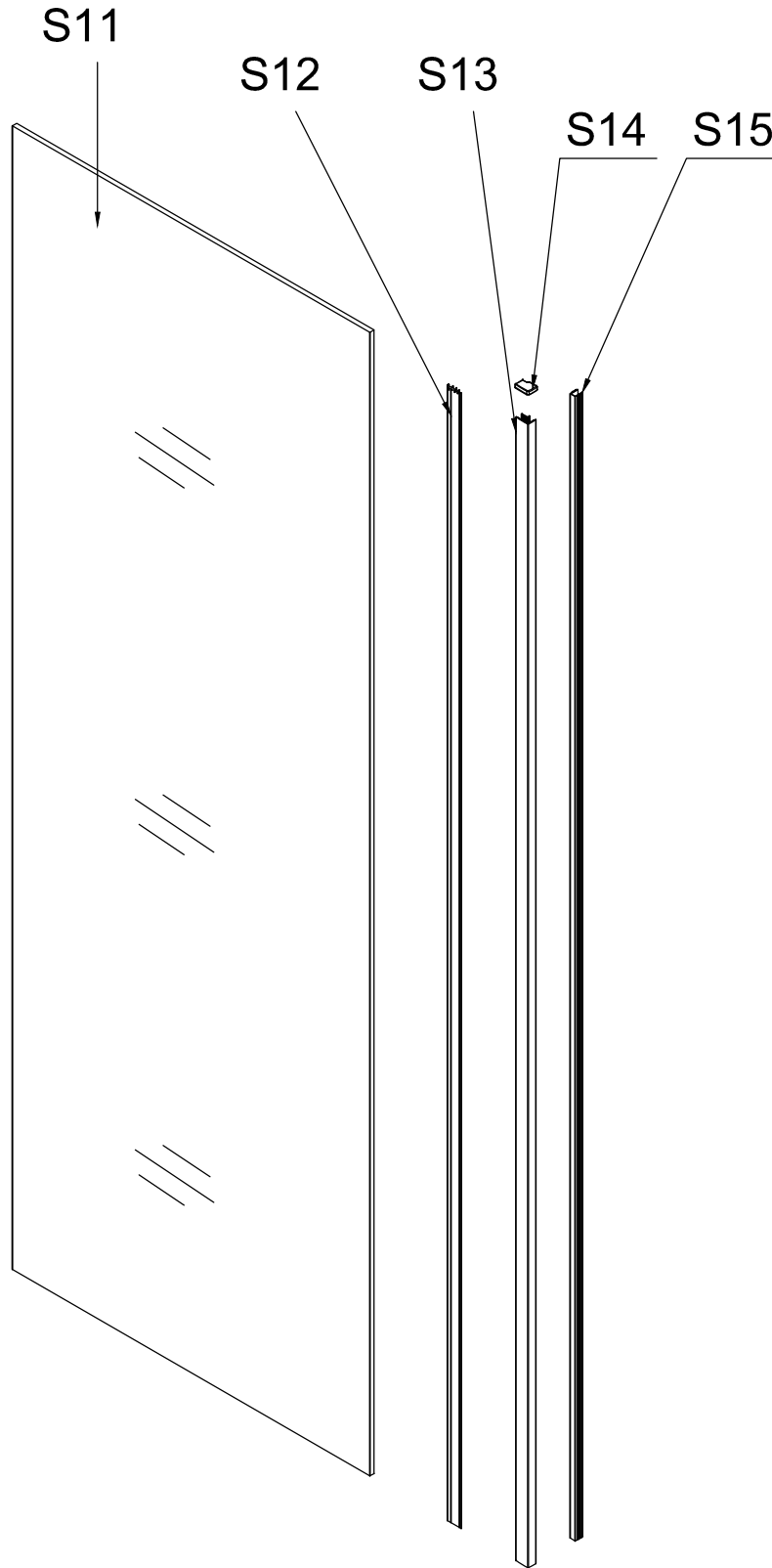
S17



S12



# FWR-C Series



S15



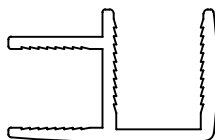
1x

S14



1set

S13



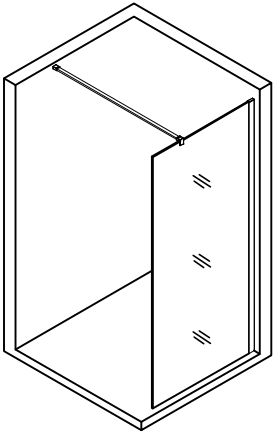
1x

S12

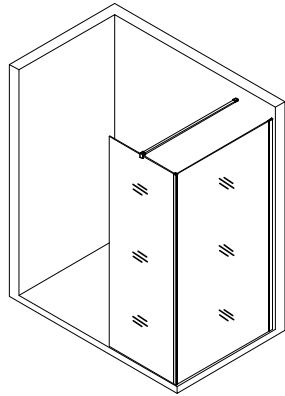


1x

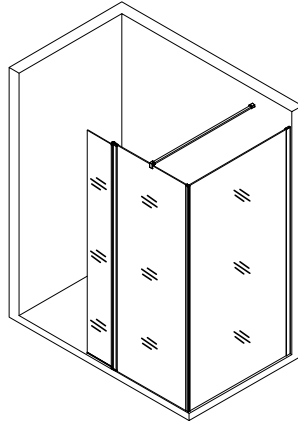
**A**



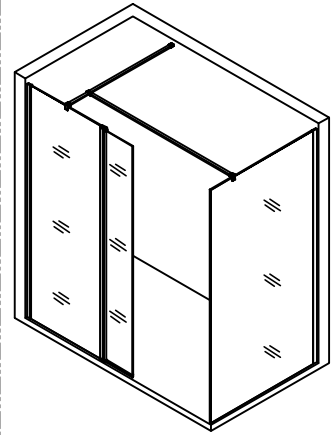
**A+C**



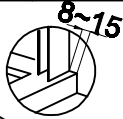
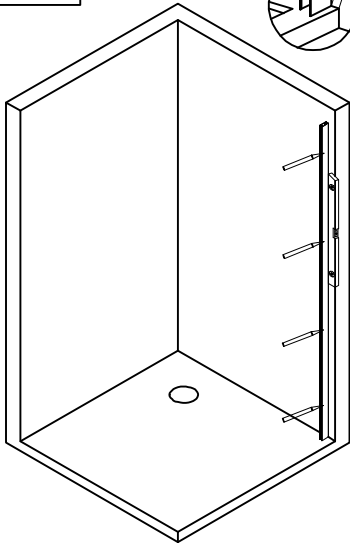
**A+B+C**



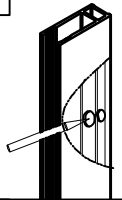
**2A+B**



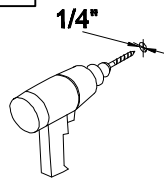
**1**



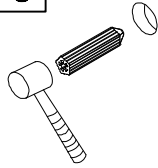
**1.1**



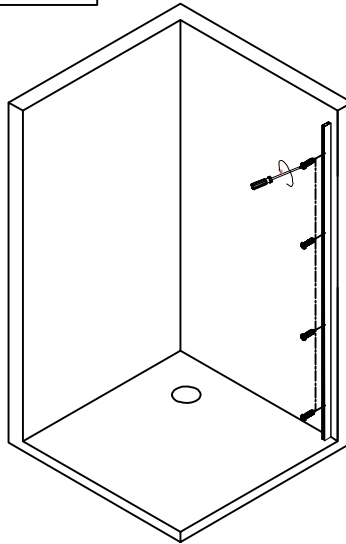
**1.2**



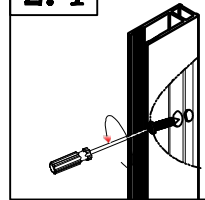
**1.3**



**2**

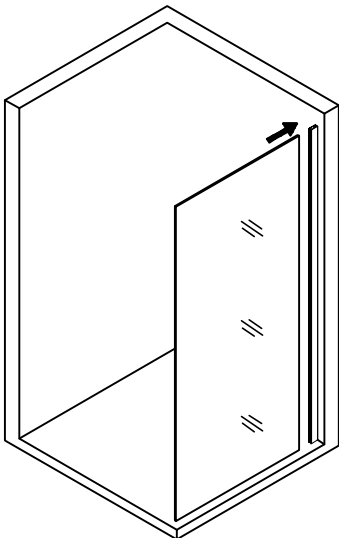


**2.1**

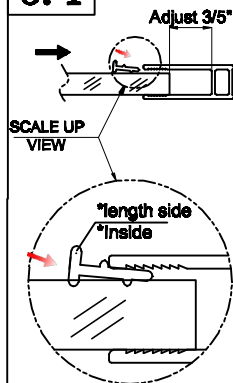


**3**

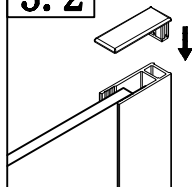
**A**



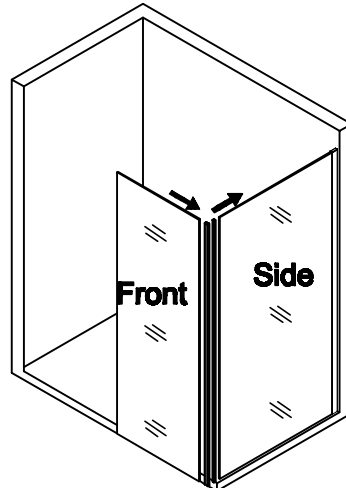
**3.1**



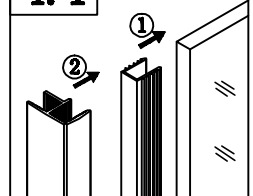
**3.2**



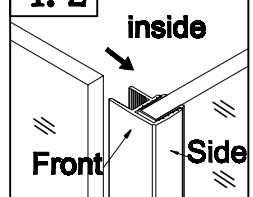
**4**



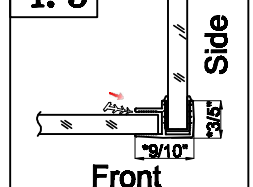
**4.1**

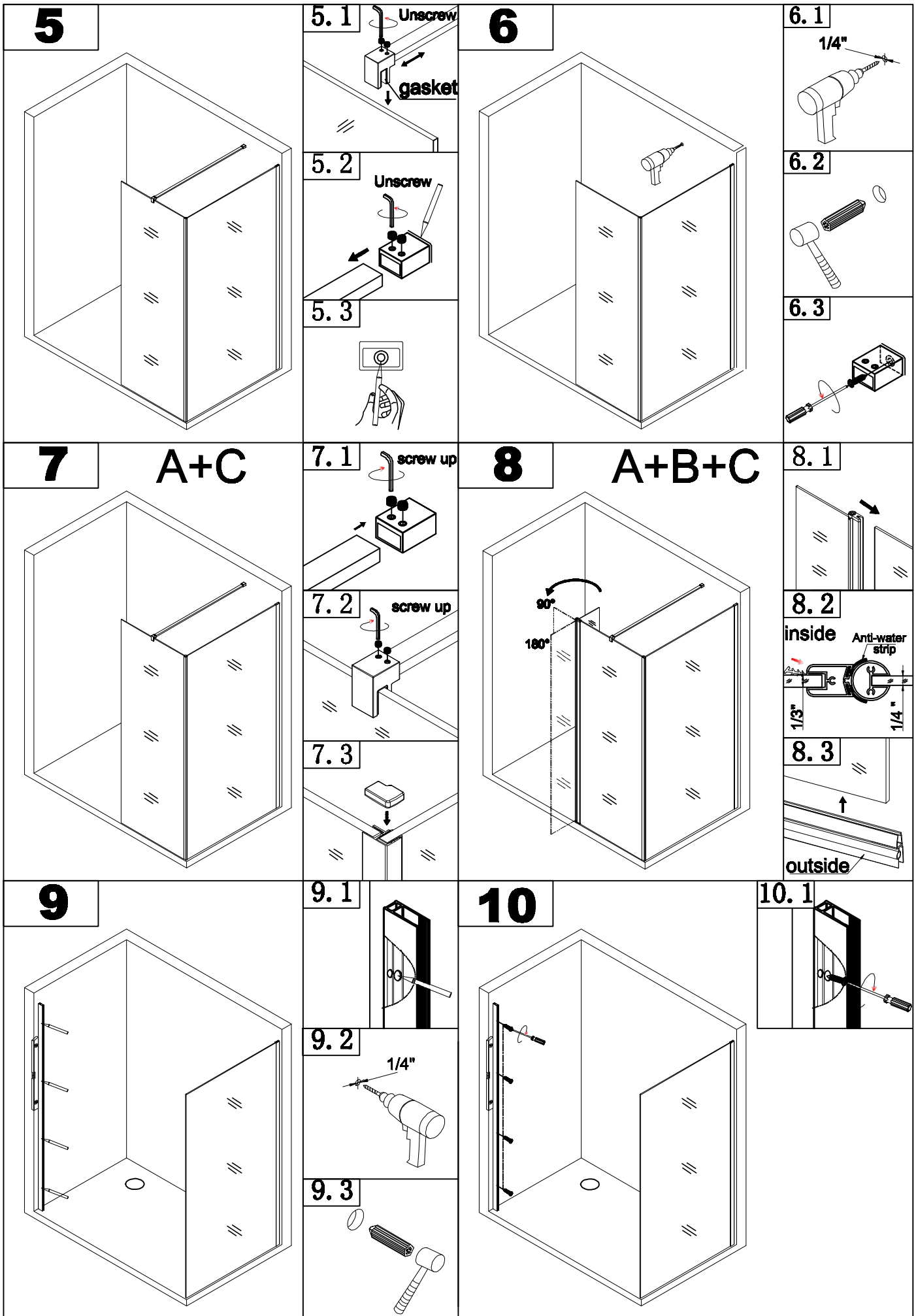


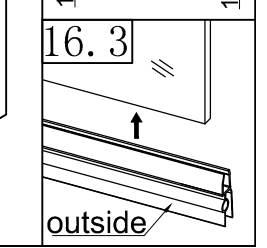
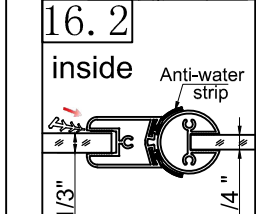
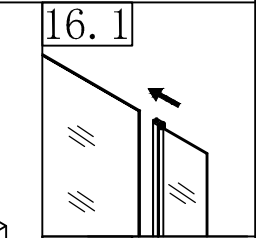
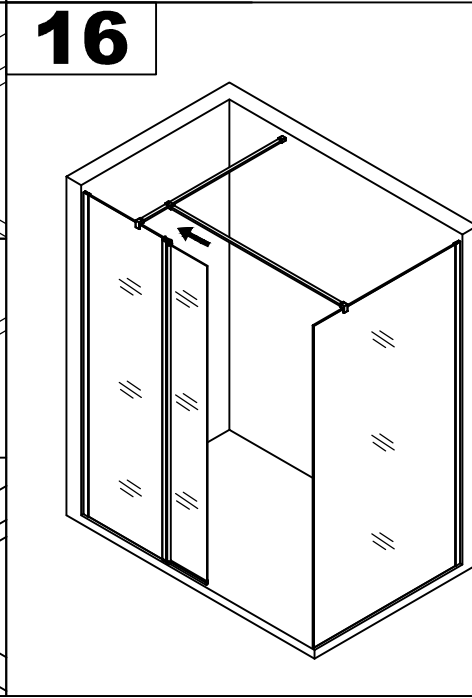
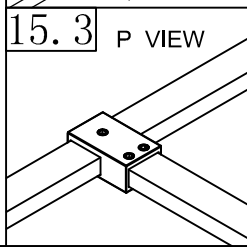
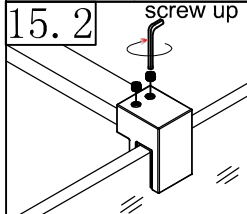
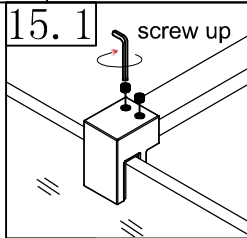
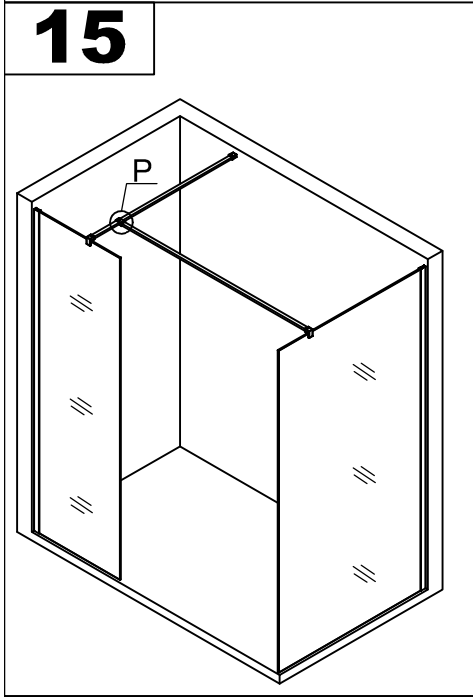
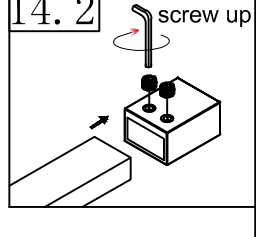
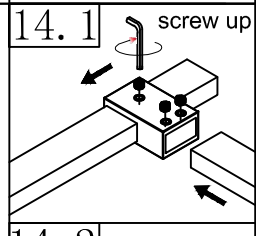
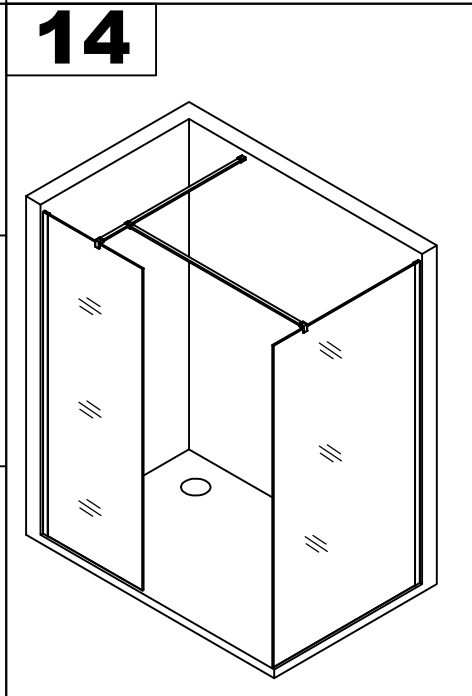
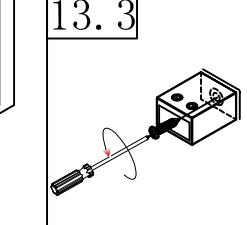
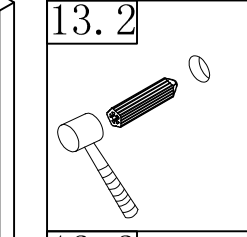
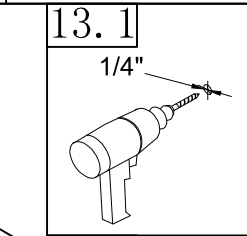
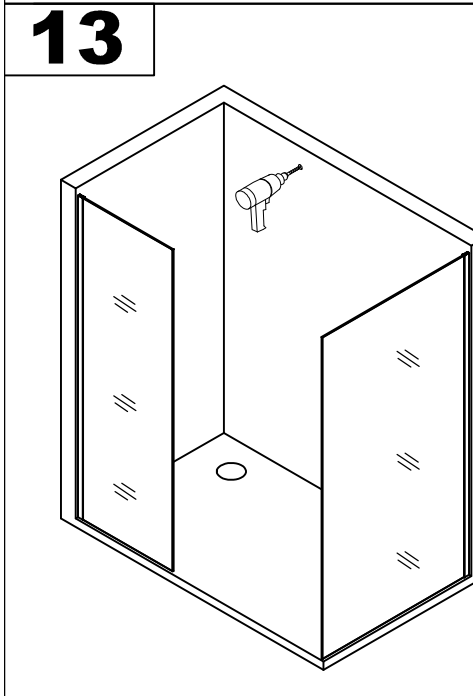
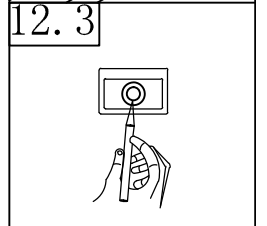
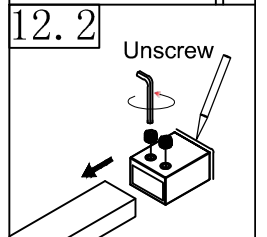
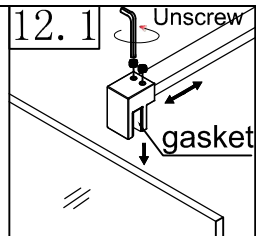
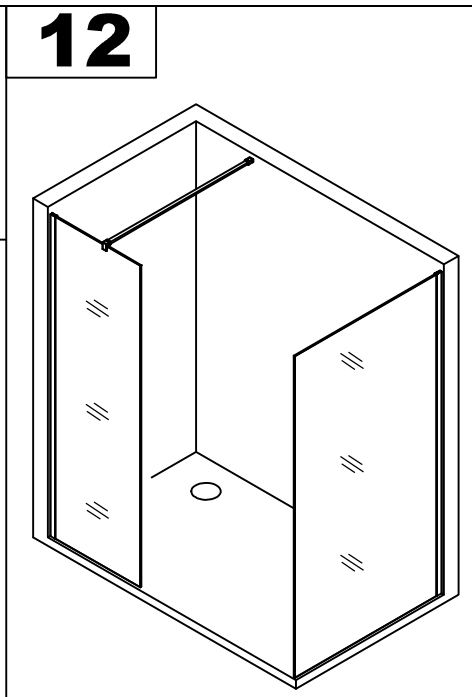
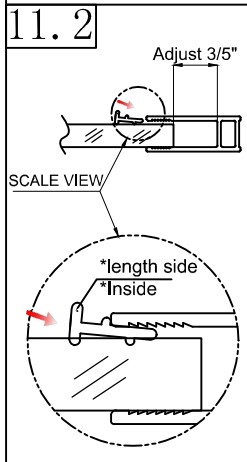
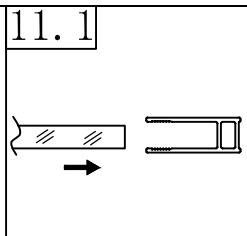
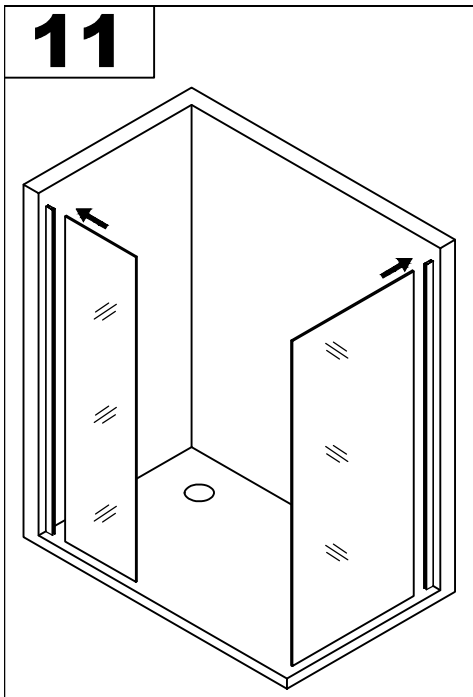
**4.2**



**4.3**

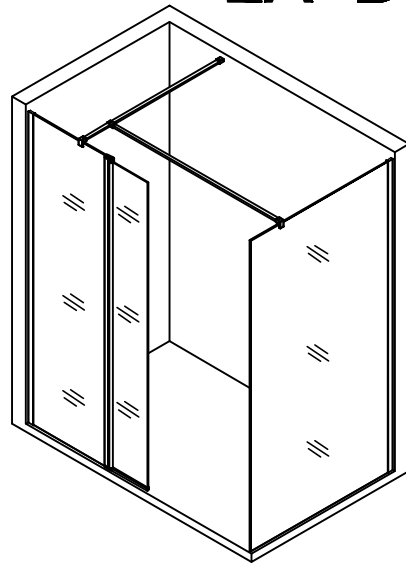




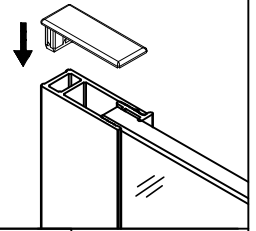


**17**

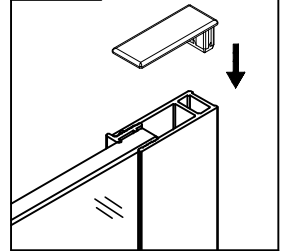
**2A+B**



**17.1**

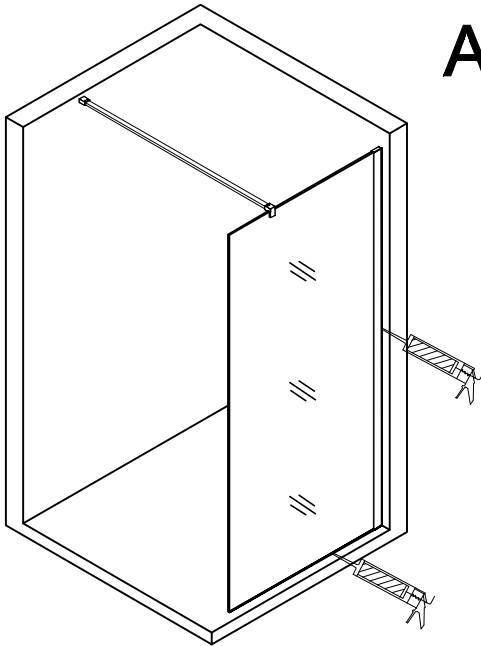


**17.2**

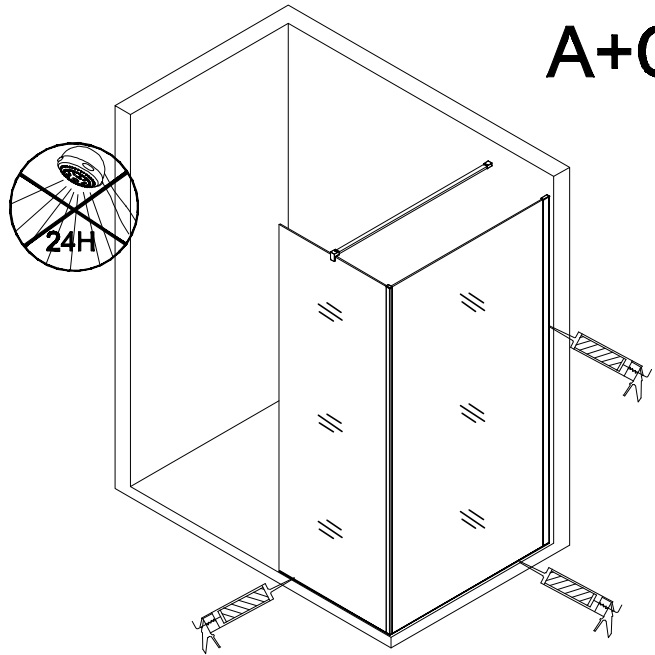


**18**

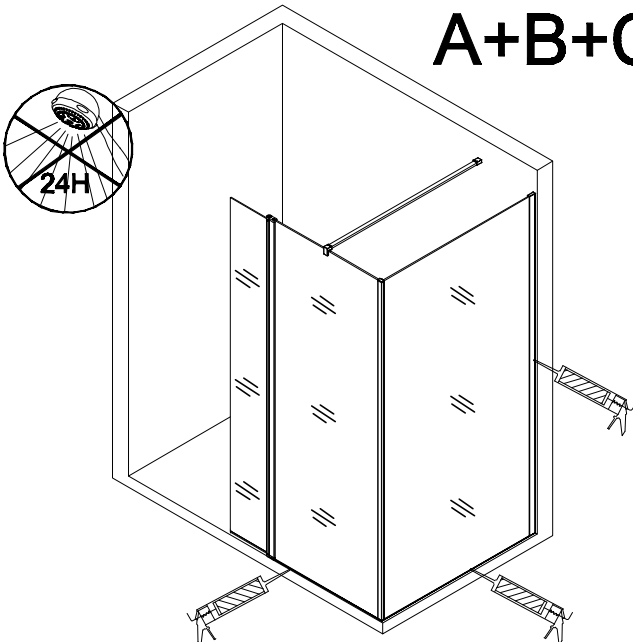
**A**



**A+C**



**A+B+C**



**2A+B**

