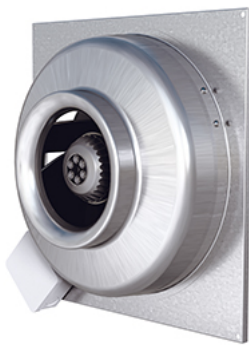
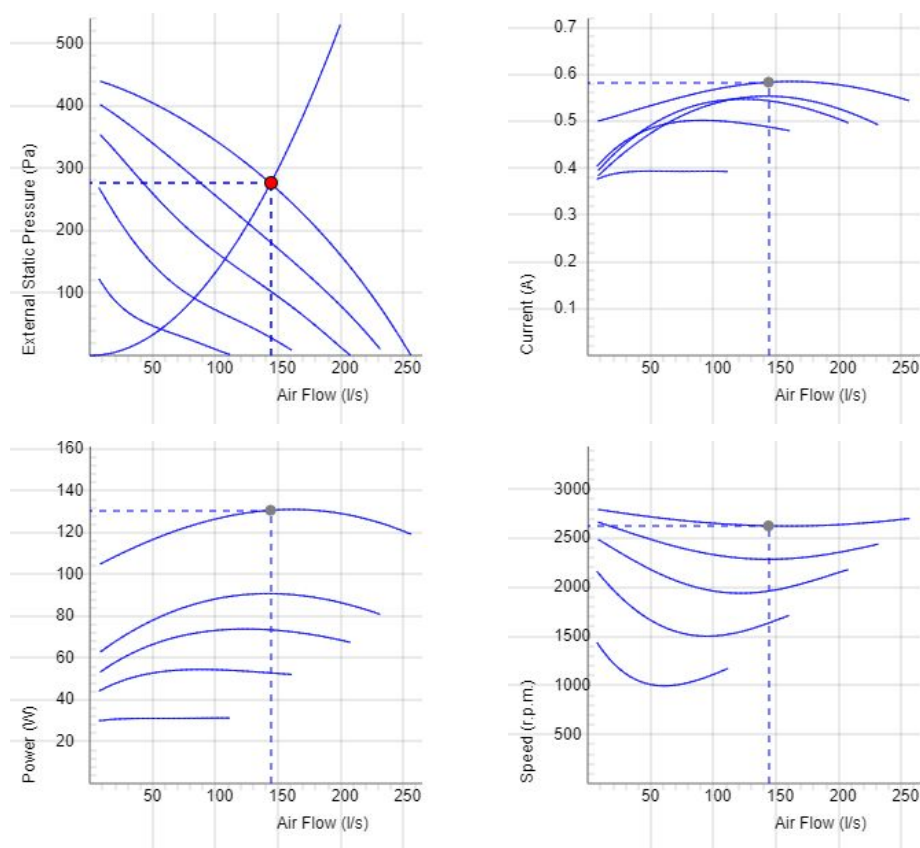


KVFU 200 A1



- Vägfläkt med cirkulärt inlopp.
- KV har en kvadratisk monteringsplatta.
- Hög prestanda och driftsäker.
- Kompakt med hög kapacitet och verkningsgrad.
- Lämplig för en mängd olika användningsområden.
- Går att använda i både 50 och 60 Hz.
- Fläkthjul med bakåtböjda skovlar.
- Ytterrotormotorn har underhållsfria dubbelkapslade kullager.
- Integrerat motorskydd.
- Kopplingsdosa med skyddsklass IP 54.
- För varvtalsreglering kan transformator eller tyristor anslutas.
- Fläkthöljet är tillverkat av galvaniserad stålplåt.
- Fläkten är avsedd för installation i kanalsystem, monterad på innervägg.
- Enkel installation i valfri position.
- Kan även användas i fuktiga miljöer.

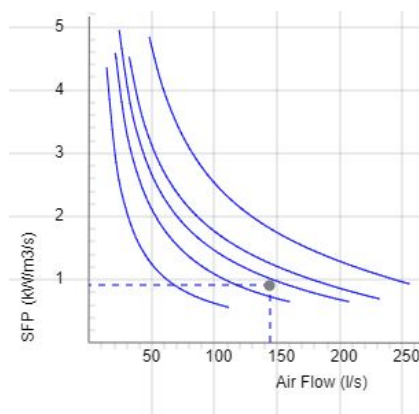
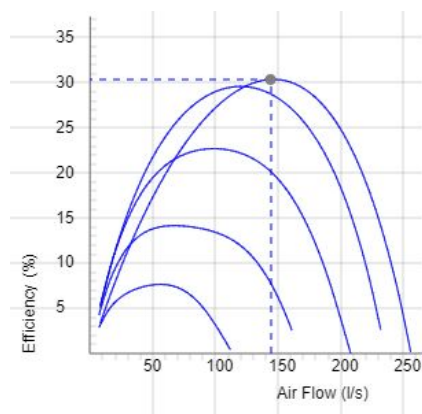
DIAGRAM



Data

Luftflöde (l/s) 144	Externt statiskt tryck (Pa) 276	Effekt (W) 131	Varvtal (r.p.m.) 2627	Ström (A) 0.583	Spänning (V) 230
------------------------	------------------------------------	-------------------	--------------------------	--------------------	---------------------

DIAGRAM

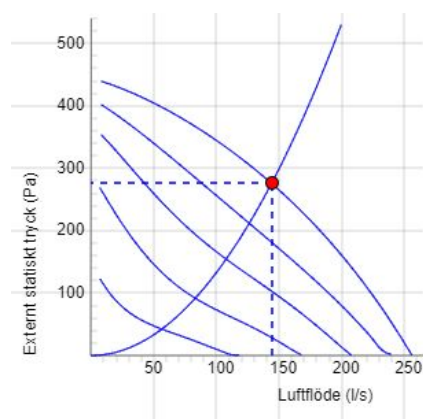


DATA

Verkningsgrad (%)
30.4

SFP (kW/m³/s)
0.908

LJUD



	Tot	63	125	250	500	1k	2k	4k	8k
Inlopp Lw dB(A)	72	55	62	67	66	60	62	59	53
Utlopp Lw dB(A)	68	36	45	55	61	64	62	58	48
Omgivning Lw dB(A)	48	20	32	38	45	42	40	37	31
Omgivning Lp dB (A) 3m	41								

Data - SOUND

Luftflöde (l/s) 144	Extern statistiskt tryck (Pa) 276	Effekt (W) 131	Varvtal (r.p.m.) 2627	Ström (A) 0.583	Verkningsgrad (%) 30.4	SFP (kW/m ³ /s) 0.908	Spänning (V) 230
------------------------	--------------------------------------	-------------------	--------------------------	--------------------	---------------------------	-------------------------------------	---------------------

TEKNISKA DATA

KVFU 200 A1-v1 7100250

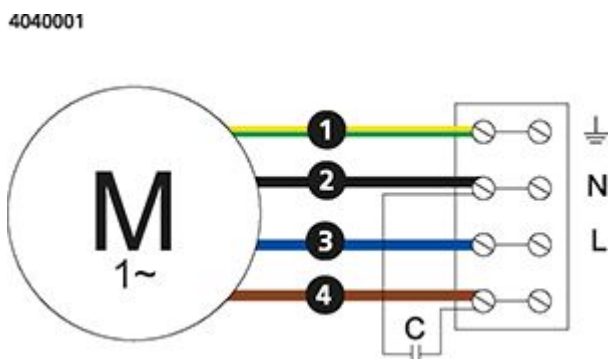
Parameter	Värde	Enhet
Spänning	230	V
Fas	1	~
Frekvens	50	Hz
Effekt	132	W
Ström	0.59	A
Varvtal	2620	r.p.m.
Max temperatur på transporterad luft	60	°C
Max temperatur på transporterad luft vid spänningsreglering	60	°C
Ljudtrycksnivå, 3 m	41	dB(A)
Vikt	3.7	kg
Skyddsklass	44	IP
Isolationsklass, motor	F	
Kondensator	4	µF
Kanalanslutning	200	mm
Max flöde @ 0Pa	256	l/s
Max tryck	445	Pa
Spänning, intervall	220-240	V

PRODUKTINFORMATIONSBLAD

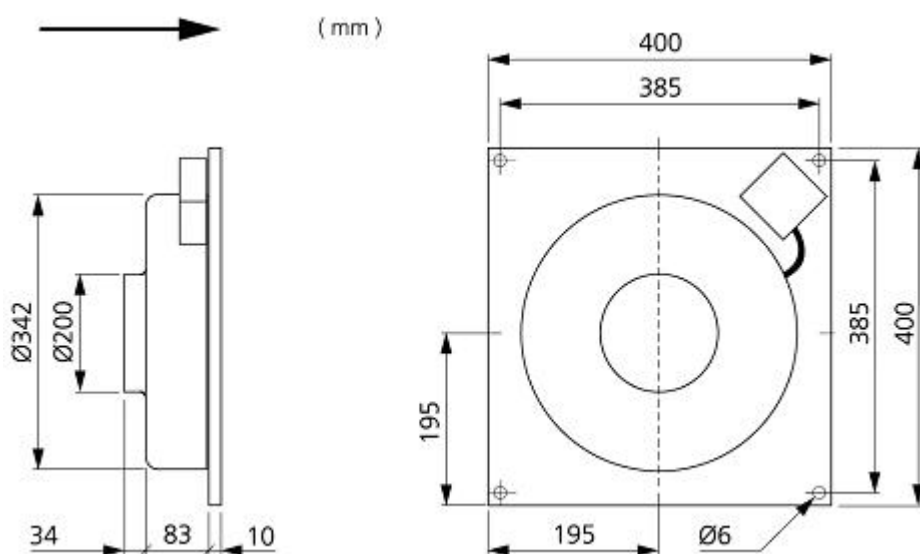
Parameter	Värde	Enhet
(a) Tillverkare	Östberg	-
(b) Modellkod	See column heading	-
(c) Deklarerad typ	NRVU / UVU	-
(d) Typ av drivenhet	Multi-speed drive (accessory)	-
(e) Typ av värmeåtervinningssystem	N/A	-
(f) Termisk verkningsgrad	N/A	%
(g) Nominellt luftflöde	0.148	m ³ /s
(h) Tillförd effekt	131	kW
(i) SFP int	N/A	W/(m ³ /s)
(j) Anströmningshastighet	4.7	m/s
(k) Nominellt yttre tryck	267	Pa
(l) Internt tryckfall	N/A	Pa
(n) Statisk verkningsgrad	29.0	%
(o) Yttre (och inre) läckfaktorer	N/A (N/A)	%
(p) Filterklass	N/A	%
(q) Visuellt filtervarning	N/A	-
(r) Ljudeffektnivå	48	dB LwA
(s) Demonteringsinstruktioner	fsp.ostberg.com	-

KOPPLINGSSCHEMA

- Ⓜ = Fan Motor
- Ⓜ1 = Fan Motor
- Ⓜ2 = Fan Motor
- Ⓜ3 = Rotor Motor
- ① = Yellow/Green
- ② = Black
- ③ = Blue
- ④ = Brown
- ⑤ = White
- ⑥ = Orange
- ⑦ = Grey
- ⑧ = Red
- ⑨ = Green
- ⑩ = Violet
- ⑪ = Quick switch
- ⑫ = Yellow



MÅTTSKISS



TILLBEHÖR

Elektroniska tillbehör



Tyristor VRS 1.0



Transformator VRTE
C



Transformator VRDE
1.5

Mekaniska tillbehör



Montageklammer
MK 200



Beröringsskydd BSV
200



Beröringsskydd BSR
355



Backspjäll RSK 200



Jalusislutare VK 355



Ljuddämpare LDC
200