

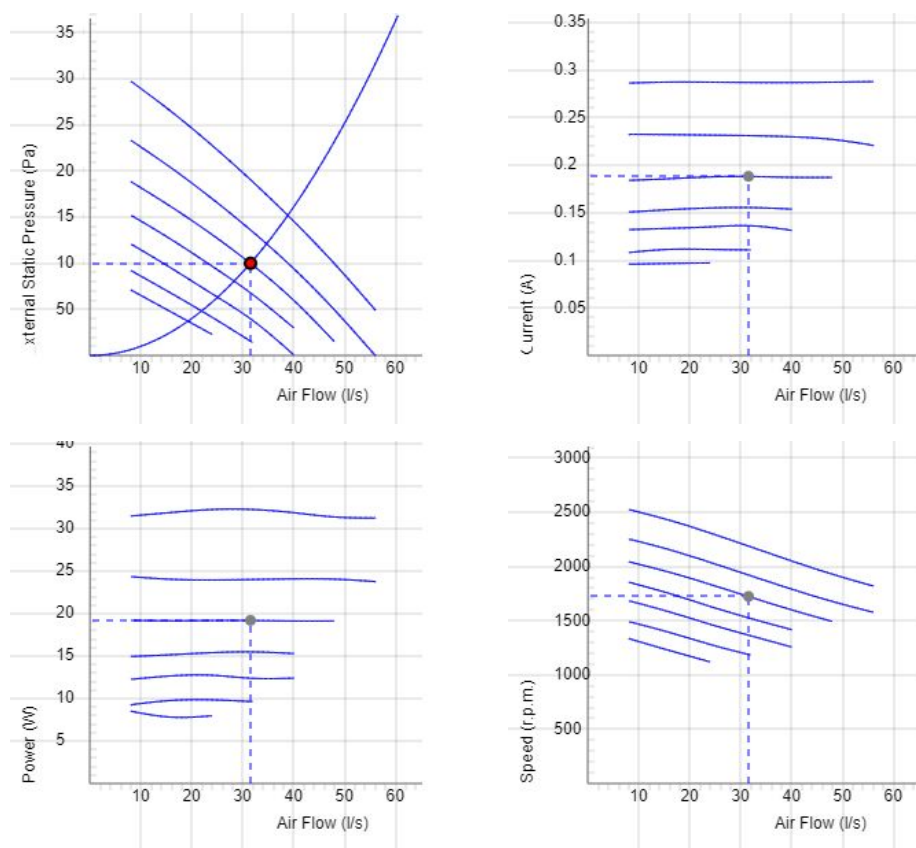
## HERU 50 LP EC



- Energiåtervinningsaggregat med låg profil och sidoanslutningar. Placeras med fördel ovan undertak.
- Konstruerat för till- och frånluftsventilation med energiåtervinning s.k. FTX.
- Lämplig för installation i bostäder, kontor och andra lokaler där det ställs stora krav på inomhusmiljön.
- Hög temperaturverkningsgrad 82%, låg energianvändning (SFP), låg ljudnivå, hög driftsäkerhet och ger en ren inomhusluft.
- Unik konstruktion där alla köldbryggor minimeras.
- För enkel hantering är aggregatet fjärrstyrd via den trådlösa manöverenheten för drift och övervakning.
- Levereras förberedd för Modbuskommunikation via RS485.
- Luftflödet genereras av två tystgående radialfläktar med EC-motor. Fläkthjul med framåtböjda skovlar.
- Fläktarna är anslutna med snabbkontakter och är mycket lätta att ta ur för rengöring.
- Har en regenerativ roterande värmeväxlare av icke hygroskopisk typ, tillverkad av aluminium och placerad centralt i aggregatet. Även värmeväxlaren kan demonteras för rengöring.
- Levereras med kompaktfiler klass ISO ePM1 50% som standard, för både från- och tilluften, filtren är mycket enkla att byta ut.
- Inbyggd styrning för värme/kyla.
- Aggregatet är tillverkat av dubbel galvaniserad stålplåt med mellanliggande isolering.
- Placeras i varmt utrymme.
- Kan beställas i höger- eller vänsterutförande.
- Tre års garanti vid kontinuerlig drift.

OBS! Garantin för HERU gäller endast under förutsättning att tillbehör/utrustning (t.ex. filter) från H. Östberg AB sortiment används.

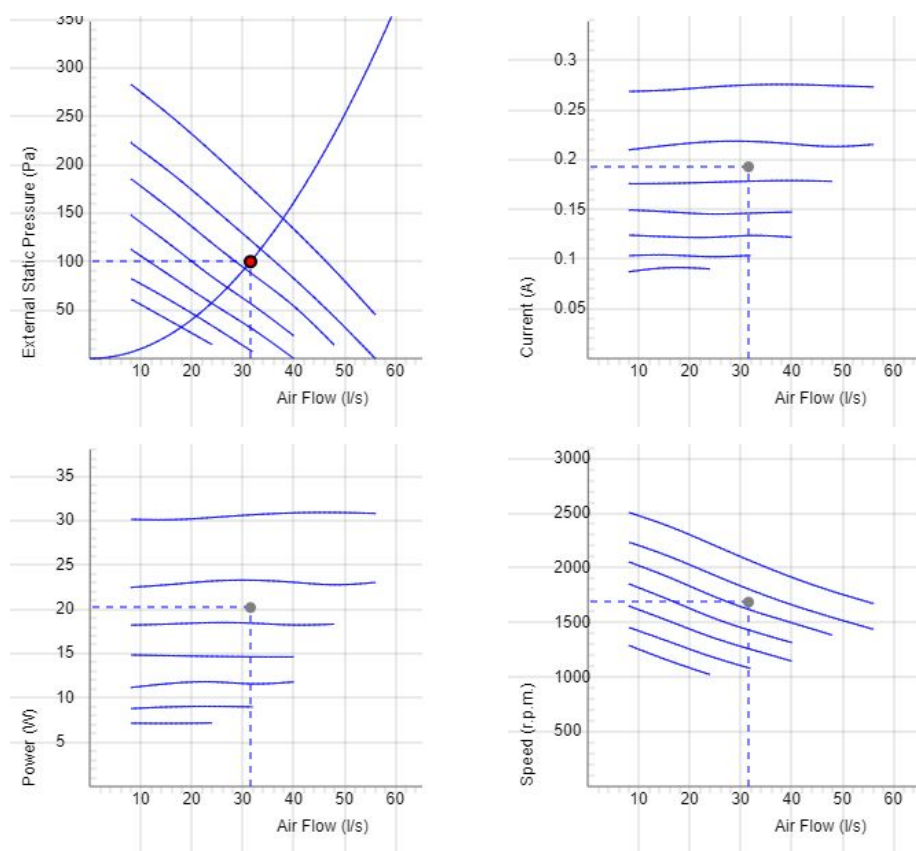
## DIAGRAM - TILLUFT



## Data - TILLUFT

Luftflöde (l/s) 31.5	Externt statiskt tryck (Pa) 100	Effekt (W) 19.2	Varvtal (r.p.m.) 1725	Ström (A) 0.188	Spänning (V) 7.01
-------------------------	------------------------------------	--------------------	--------------------------	--------------------	----------------------

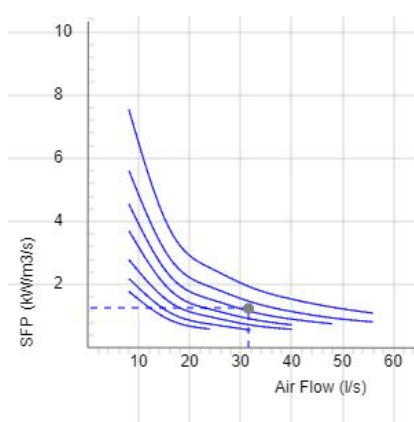
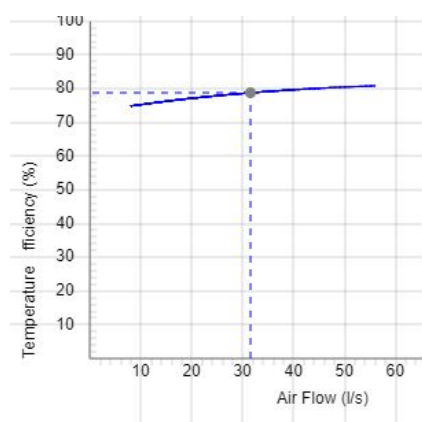
## DIAGRAM - FRÅNLUFT



## Data - FRÅNLUFT

Luftflöde (l/s) 31.5	Externt statiskt tryck (Pa) 100	Effekt (W) 20.2	Varvtal (r.p.m.) 1686	Ström (A) 0.193	Spänning (V) 7.36
-------------------------	------------------------------------	--------------------	--------------------------	--------------------	----------------------

## DIAGRAM - KOMBINERAT

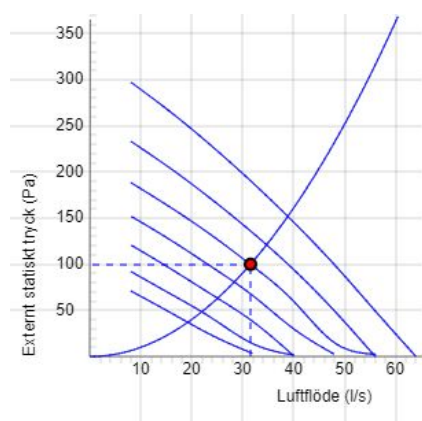


## DATA KOMBINERAT

Verkningsgrad (%)  
78.8

SFP (kW/m3/s)  
1.25

## LJUD



	Tot	63	125	250	500	1k	2k	4k	8k
Tilluft Lw dB(A)	64	51	52	58	57	58	55	52	44
Frånluft Lw dB(A)	48	37	44	42	39	36	30	22	8
Omgivning Lw dB(A)	43	30	38	38	34	31	27	27	27
Omgivning Lp dB (A) 3m	36								

## Data - SOUND

Luftflöde (l/s) 31.5	Externt statiskt tryck (Pa) 100	Effekt (W) 19.2	Varvtal (r.p.m.) 1725	Ström (A) 0.188	Verkningsgrad (%) 78.8	SFP (kW/m3/s) 1.25	Spänning (V) 7.01
-------------------------	------------------------------------	--------------------	--------------------------	--------------------	---------------------------	-----------------------	----------------------

## TEKNISKA DATA

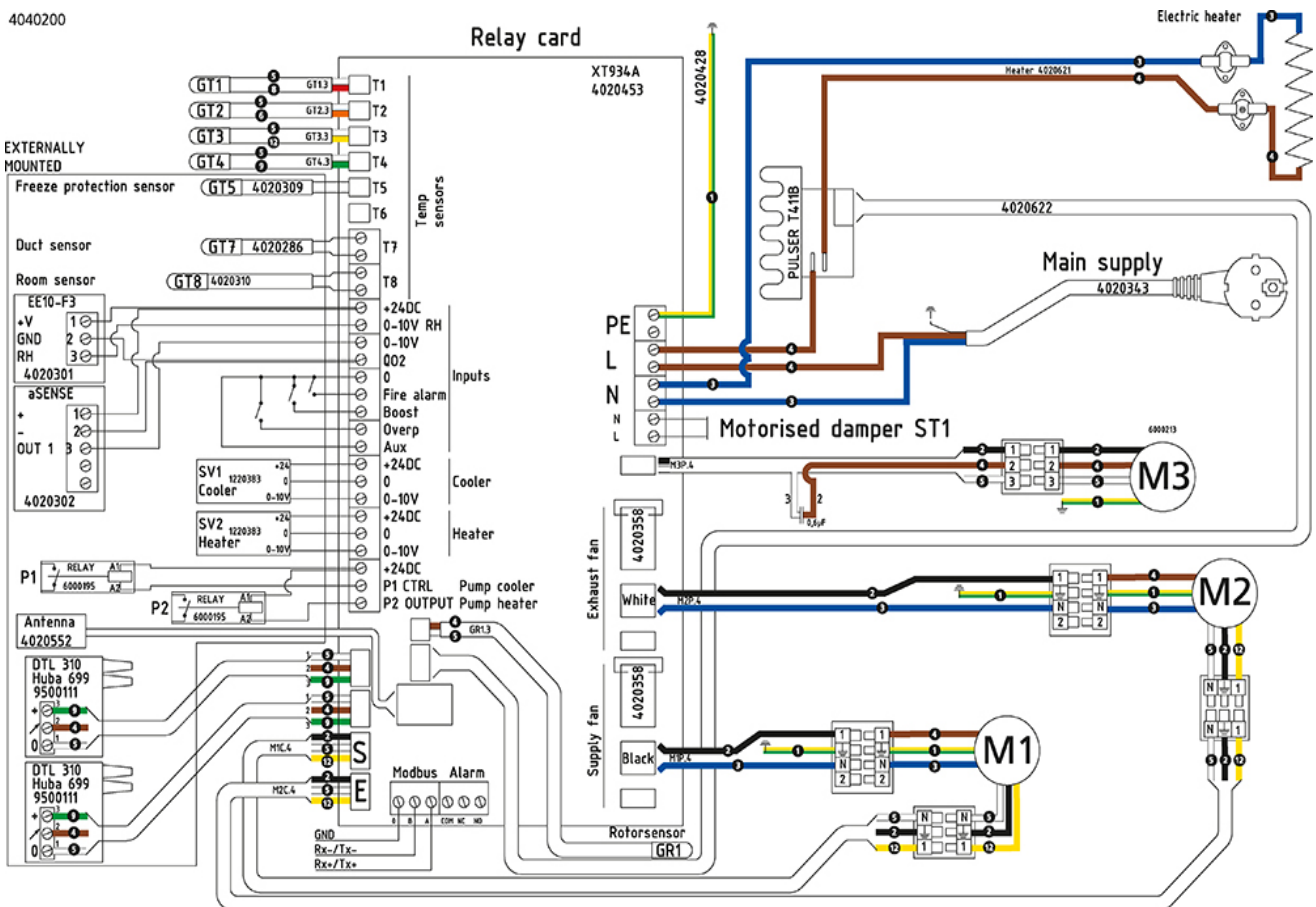
Parameter	HERU 50 LP EC-y1 AR 8010819		HERU 50 LP EC-y1 AL 8010821	
	Värde	Enhet	Värde	Enhet
Spänning	230	V	230	V
Fas	1	~	1	~
Frekvens	50	Hz	50	Hz
Effekt	983	W	983	W
Effekt, fläktar	67	W	67	W
Effekt, elvärmare	900	W	900	W
Ström	4.6	A	4.6	A
Ström, fläktar	0.59	A	0.59	A
Ström, elvärmare	3.91	A	3.91	A
Varvtal	2250	r.p.m.	2250	r.p.m.
Ljudtrycksnivå, 3 m	38	dB(A)	38	dB(A)
Vikt	46	kg	46	kg
Skyddsklass	41	IP	41	IP
Kanalanslutning	125	mm	125	mm
Max flöde @ 0Pa	63	l/s	63	l/s
Max tryck	326	Pa	326	Pa
Spänning, intervall	220-240	V	220-240	V

## PRODUKTINFORMATIONSBLAD

Parameter	Värde	Enhet
(a) Tillverkare	Östberg	-
(b) Modellkod	See column heading	-
(c) SEC genomsnittlig zon	-39.9	kWh/m <sup>2</sup>
SEC genomsnittlig zon, klass	A	-
SEC varm zon	-15.3	kWh/m <sup>2</sup>
SEC varm zon, klass	E	-
SEC kall zon	-82.8	kWh/m <sup>2</sup>
SEC kall zon, klass	A+	-
(d) Deklarerad typ	RVU / BVU	-
(e) Typ av drivenhet	Variable speed drive	-
(f) Typ av värmeåtervinning	Regenerative	-
(g) Termisk verkningsgrad	80	%
(h) Max. luftflöde (@100Pa)	172	m <sup>3</sup> /h
(i) Effekt vid max. luftflöde	63	W
(j) Ljudeffektnivå	41	dB LwA
(k) Referensflöde	0.034	m <sup>3</sup> /s
(l) Referenstryckskillnad	50	Pa
(m) SPI (Specifik tillförd effekt)	0.37	W/(m <sup>3</sup> /h)
(n) Typ av styrning/ctrl faktor	Local demand control(accessory)/0.65	-
(o) Yttre (och inre) läckfaktorer	1,99 (3,99)	%
(p) Blandningsgrad	N/A	-
(q) Visuell filtervarning	In remote control	-
(r) Instruktion tillufts-/frånluftsgaller	See manual	-
(s) Demonteringsinstruktioner	fsp.ostberg.com	-
(t) Luftflödeskänslighet	N/A	-
(u) Lufttäthet	N/A	m/s
(v) AEC (årlig elförbrukning)	198	kWh
(w) AHS genomsnittligt klimat	4486	kWh

Parameter	Värde	Enhet
AHS varmt klimat	2029	kWh
AHS kallt klimat	8776	kWh

## KOPPLINGSSCHEMA





- Ⓜ = Fan Motor
- Ⓜ1 = Fan Motor
- Ⓜ2 = Fan Motor
- Ⓜ3 = Rotor Motor
- ① = Yellow/Green
- ② = Black
- ③ = Blue
- ④ = Brown
- ⑤ = White
- ⑥ = Orange
- ⑦ = Grey
- ⑧ = Red
- ⑨ = Green
- ⑩ = Violet
- ⑪ = Quick switch
- ⑫ = Yellow

## MÅTTSKISS

### ENGLISH

- Supply air
- Extract air
- Exhaust air
- Fresh air

### SVENSKA

- Tilluft
- Frånluft
- Avluft
- Uteluft

### NORSKA

- Tilluft
- Avtrekk
- Avkast
- Luftinntak

### SUOMI

- Tuloilma
- Poistoilma
- Jäteilma
- Ulkoilma

### DEUTSCH

- Zuluft
- Abluft
- Fortluft
- Frischluft

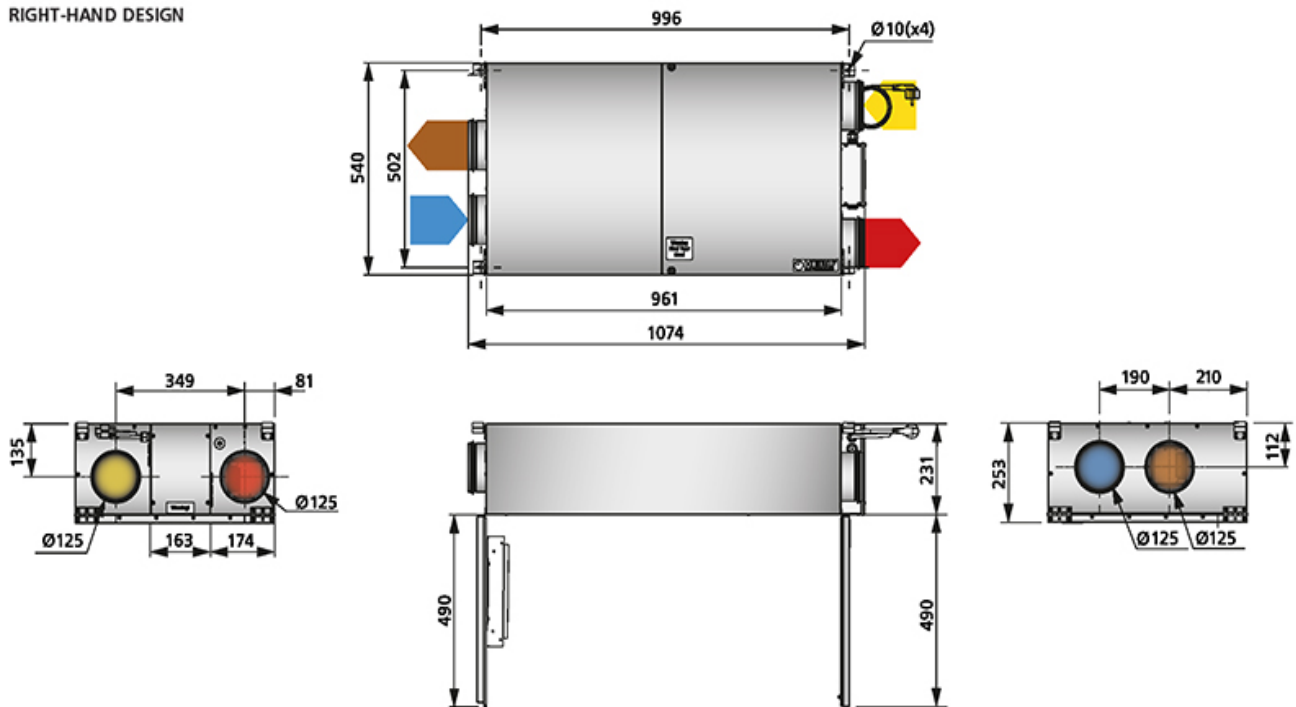
### POLSKI

- Powietrze nawiew
- Powietrze wywiew
- Powietrze usuwane
- powietrze z zewnątrz

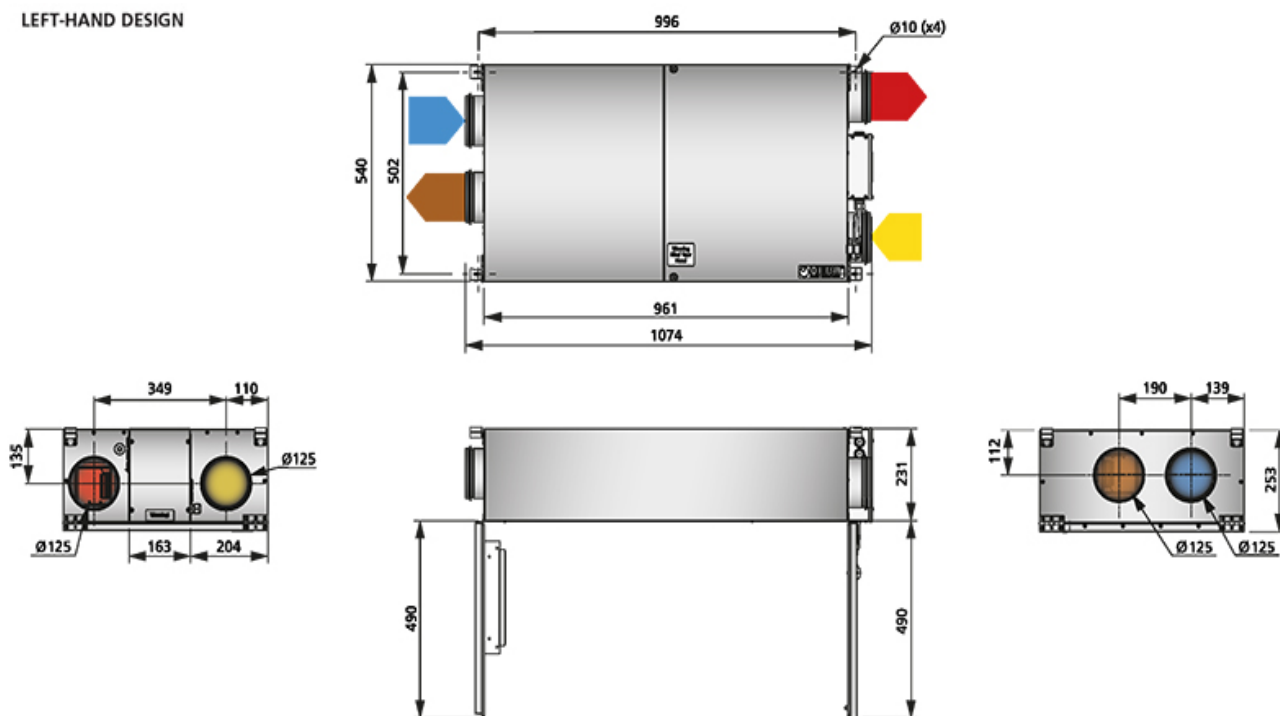
### ITALIANO

- Aria di immissione
- Aria di estrazione
- Sfiato
- Aria di esterna

### RIGHT-HAND DESIGN



LEFT-HAND DESIGN



## TILLBEHÖR

### Elektroniska tillbehör



Fukt- och  
temperaturgivare



Rumsgivare CO2



Rumsgivare



Tryckgivare-Kit



Frys skyddsgivare



Kanalgivare



Fjärrkontroll med  
Modbus



Styrkort



Spjällställdon



Relä pumpstyrning



Förlängningskabel,  
antenn

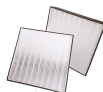


Eftervärmarvit  
Vatten, HERU  
62/70/90/95/100T,  
50/90LP

### Mekaniska tillbehör



Ljuddämpare LDC  
125



Filter Kit HERU 50/90  
Kombidon 125  
LP

