

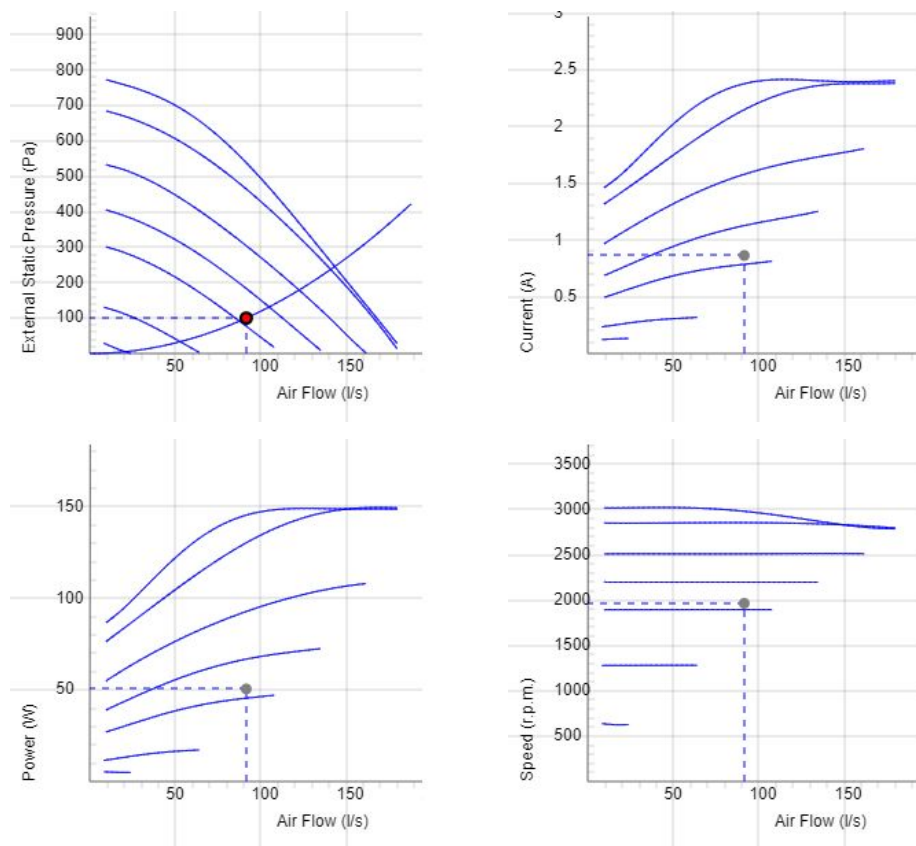
HERU 160 T EC



- Vägmodell med toppanslutning.
- Konstruerat för till- och frånluftsventilation med energiåtervinning s.k. FTX.
- Lämplig för installation i lägenheter, småhus, kontor och andra lokaler där det ställs stora krav på inomhusmiljön.
- Hög temperaturverkningsgrad, låg energianvändning (SFP), låg ljudnivå, hög driftsäkerhet och ger en ren inomhusluft.
- En unik konstruktion där alla köldbryggor minimerats.
- Användarvänlig med en trådlös IQ CONTROL med 4,3" touch-display för drift och övervakning.
- Integrerad modbuskommunikation som standard. Inga tillbehör krävs.
- Appstyrning via Cloudtjänst som standard.
- Enkel installation med hjälp av wizard.
- Möjlighet att skapa driftscheman.
- Integrerad styrning för förvärmare.
- Stöd för inkoppling av närvarogivare.
- Luftflödet genereras av två tystgående radialfläktar med EC-motor, fläkthjul med bakåtböjda skovlar.
- Fläktarna är anslutna med snabbkontakter och är mycket lätta att ta ur för rengöring.
- Regenerativ roterande värmeväxlare av icke hygroskopisk typ, tillverkad av aluminium och placerad centralt i aggregatet. Värmeväxlaren kan enkelt demonteras för rengöring.
- Levereras med brännbart kassetfilter typ ISO ePM1 50% som standard, för både från- och tilluften. Filtren är mycket enkla att byta ut.
- Inbyggd styrning för värme/kyla. Aggregatet kan användas för att förbättra komforten i lokalen genom värmeåtervinning eller nattkyla.
- Aggregatet är försett med inbyggd elektrisk eftervärmare.
- Aggregatets insida är tillverkat av galvaniserad stålplåt, medan ytterhöljet är tillverkat av stålplåt belagd med Galfan. Ytterhöljets plåt håller korrosionsklass C3.
- 50 mm isolering i aggregatets sidor, topp, botten och luckor. 30mm isolering i aggregatets rygg.
- Placeras i varmt utrymme, exempelvis tvättstuga, förråd eller grovkök.
- Beställs i höger- eller vänsterutförande.
- HERU 100T och HERU 160T är försedda med anslutning för spiskåpa. Luft från spiskåpa passerar inte rotern vilket säkerställer att matos inte går tillbaka in i lokalen.
- HERU 100T och HERU 160T är försedda med stickkontakt.
- Integrerade ljuddämpare på till- och avluftssidan.
- Tre års garanti vid kontinuerlig drift.

OBS! Garantin för HERU gäller endast under försättning att tillbehör/utrustning (t.ex. filter) från H.Östberg AB sortiment används.

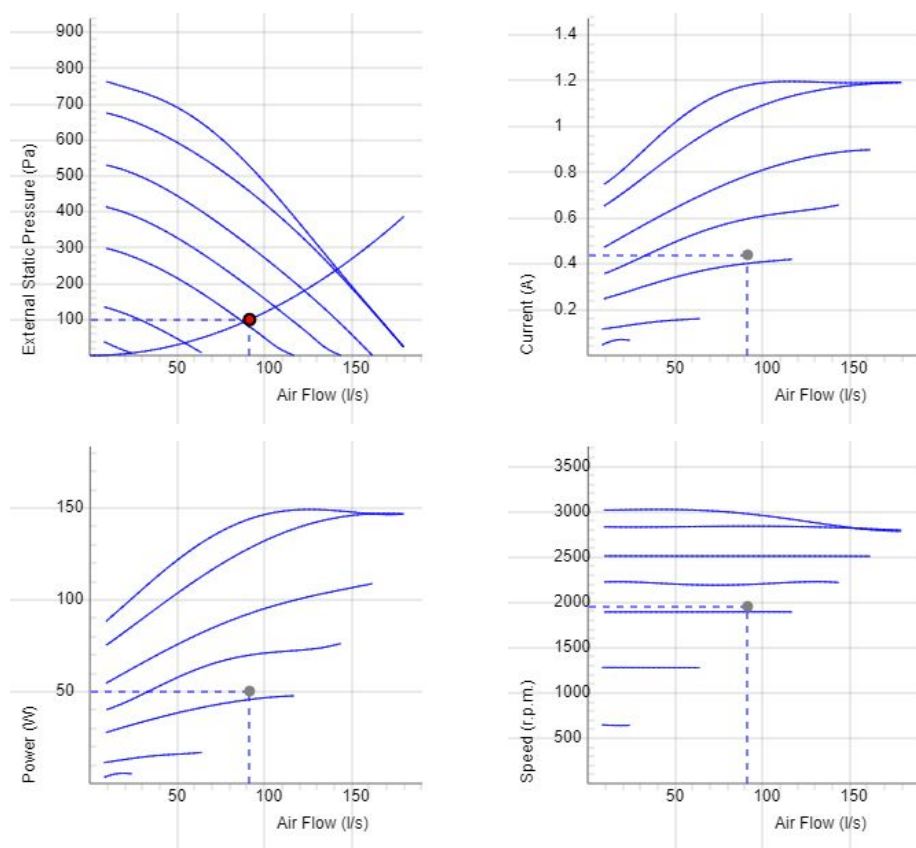
DIAGRAM - TILLUFT



Data - TILLUFT

Luftflöde (l/s) 91.5	Externt statiskt tryck (Pa) 100	Effekt (W) 50.5	Varvtal (r.p.m.) 1965	Ström (A) 0.864	Spänning (V) 6.23
-------------------------	------------------------------------	--------------------	--------------------------	--------------------	----------------------

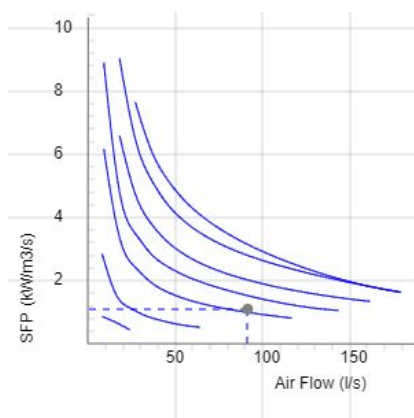
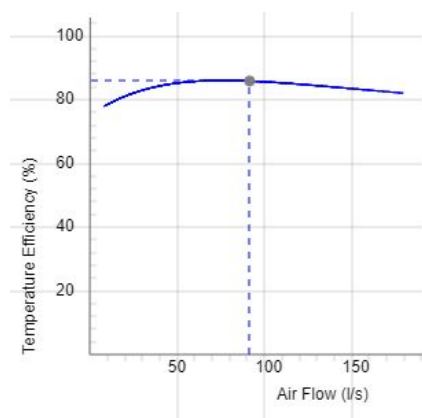
DIAGRAM - FRÅNLUFT



Data - FRÅNLUFT

Luftflöde (l/s) 91.5	Externt statiskt tryck (Pa) 100	Effekt (W) 50.3	Varvtal (r.p.m.) 1956	Ström (A) 0.44	Spänning (V) 6.19
-------------------------	------------------------------------	--------------------	--------------------------	-------------------	----------------------

DIAGRAM - KOMBINERAT

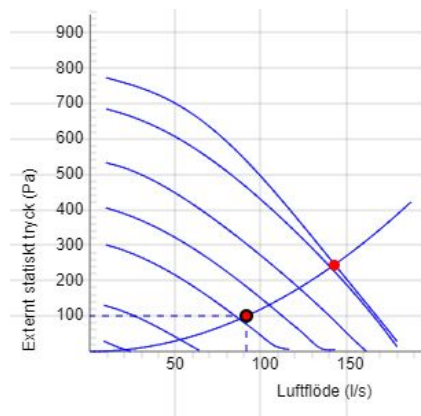


DATA KOMBINERAT

Verkningsgrad (%)
85.9

SFP (kW/m3/s)
1.1

LJUD



	Tot	63	125	250	500	1k	2k	4k	8k
■ Tilluft Lw dB(A)	67	56	58	64	60	54	54	44	36
■ Frånluft Lw dB(A)	60	52	49	56	53	49	43	29	23
■ Omgivning Lw dB(A)	46	41	41	41	32	31	31	30	28
■ Omgivning Lp dB (A) 3m	39								

Data - SOUND

Luftflöde (l/s) 143	Extern statiskt tryck (Pa) 246	Effekt (W) 50.5	Varvtal (r.p.m.) 1965	Ström (A) 0.864	Verkningsgrad (%) 85.9	SFP (kW/m3/s) 1.1	Spänning (V) 6.23
------------------------	-----------------------------------	--------------------	--------------------------	--------------------	---------------------------	----------------------	----------------------

TEKNISKA DATA

Parameter	HERU 160 T EC -y1 RE 8010782		HERU 160 T EC -y1 LE 8010783	
	Värde	Enhet	Värde	Enhet
Spänning	230	V	230	V
Fas	1	~	1	~
Frekvens	50	Hz	50	Hz
Effekt	2020	W	2020	W
Effekt, fläktar	300	W	300	W
Effekt, elvärmare	1700	W	1700	W
Ström	9.9	A	9.9	A
Ström, fläktar	2.40	A	2.40	A
Ström, elvärmare	7.39	A	7.39	A
Varvtal	2860	r.p.m.	2860	r.p.m.
Ljudtrycksnivå, 3 m	38	dB(A)	38	dB(A)
Vikt	95	kg	95	kg
Skyddsklass	41	IP	41	IP
Kanalanslutning	160	mm	160	mm
Max flöde @ 0Pa	183	l/s	183	l/s
Max tryck	789	Pa	789	Pa
Spänning, intervall	220-240	V	220-240	V

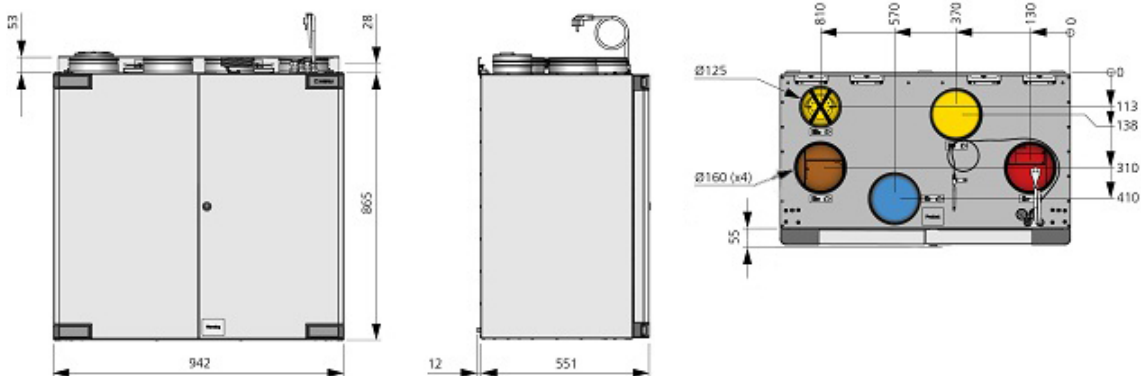
PRODUKTINFORMATIONSBLAD

Parameter	Värde	Enhet
(a) Tillverkare	Östberg	-
(b) Modellkod	See column heading	-
(c) SEC genomsnittlig zon	-41.4	kWh/m ²
SEC genomsnittlig zon, klass	A	-
SEC varm zon	-16.3	kWh/m ²
SEC varm zon, klass	E	-
SEC kall zon	-85.3	kWh/m ²
SEC kall zon, klass	A+	-
(d) Deklarerad typ	RVU / BVU	-
(e) Typ av drivenhet	Variable speed drive	-
(f) Typ av värmeåtervinning	Regenerative	-
(g) Termisk verkningsgrad	85	%
(h) Max. luftflöde (@100Pa)	605	m ³ /h
(i) Effekt vid max. luftflöde	298	W
(j) Ljudeffektnivå	42	dB LwA
(k) Referensflöde	0.118	m ³ /s
(l) Referenstryckskillnad	50	Pa
(m) SPI (Specifik tillförd effekt)	0.34	W/(m ³ /h)
(n) Typ av styrning/ctrl faktor	Local demand control(accessory)/0.65	-
(o) Yttre (och inre) läckfaktorer	1.99 (3,99)	%
(p) Blandningsgrad	N/A	-
(q) Visuellt filtervarning	In remote control	-
(r) Instruktion tillufts-/frånluftsgaller	See manual	-
(s) Demonteringsinstruktioner	fsp.ostberg.com	-
(t) Luftflödeskänslighet	N/A	-
(u) Lufttäthet	N/A	m/s
(v) AEC (årlig elförbrukning)	178	kWh
(w) AHS genomsnittligt klimat	4590	kWh

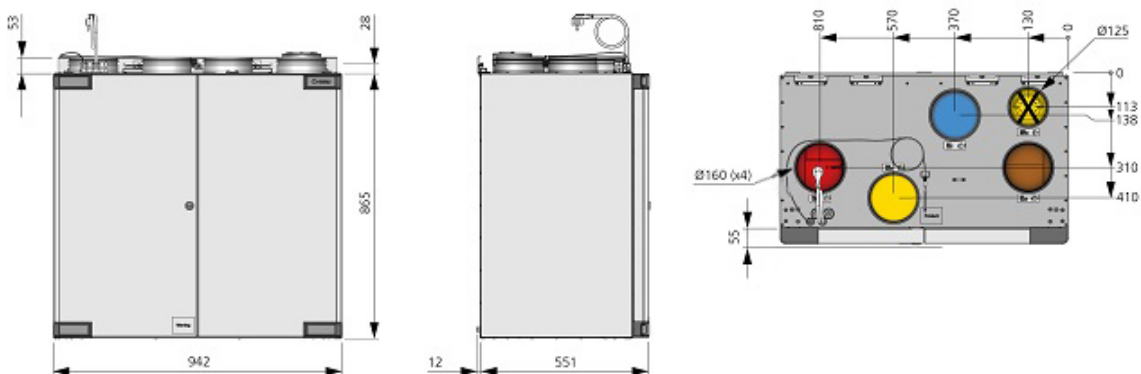
Parameter	Värde	Enhet
AHS varmt klimat	2075	kWh
AHS kallt klimat	8979	kWh

MÅTTSKISS

RIGHT-HAND DESIGN with cooker hood connection



LEFT-HAND DESIGN with cooker hood connection



ENGLISH

- Supply air
- Extract air
- Exhaust air
- Fresh air
- ⊗ Cooker hood

SVENSKA

- Tilluft
- Frånluft
- Avluft
- Uteluft
- ⊗ Spiskåpa

NORSKA

- Tilluft
- Avtrekk
- Avkast
- Luftinntak
- ⊗ Kjøkkenhette

SUOMI

- Tuloilma
- Poistoilma
- Jäteilma
- Ulkoilma
- ⊗ Liesituuletin

DEUTSCH

- Zuluft
- Abluft
- Fortluft
- Frischluft
- ⊗ Dunstabzugshaube

POLSKI

- Powietrze nawiew
- Powietrze wywiew
- Powietrze usuwane
- powietrze z zewnątrz
- ⊗ Okapu kuchennego

ITALIANO

- Aria di immissione
- Aria di estrazione
- Sfiato
- Aria di esterna
- ⊗ Cappa cucina

TILLBEHÖR

Mekaniska tillbehör



Golvstativ Nya HERU 160 T NextGen



Filter Kit HERU 160 T NextGen



Ljuddämpare LDC 160



Kombidon 160

Elektroniska tillbehör



IQ Touch display



Dockningsstation IQC Firmware HERU IQC v1.09i



Förlängningskabel, antenn IQC



HERU IQ App



Tryckstyrning IQC



Eftervärmarke Vatten, HERU 160 T NextGen



HERU 160 T IQC Vattenkyla



Rumsgivare



Rumsgivare CO2



Fukt- och temperaturgivare



Kanalgivare



Spjällställdon