

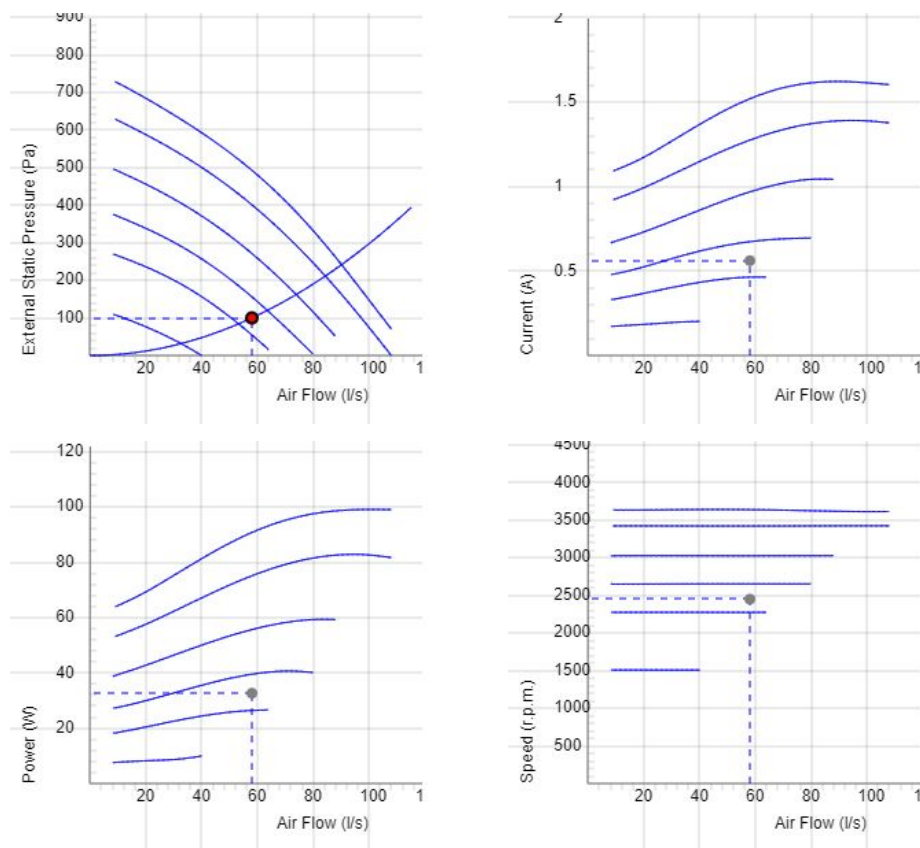
## HERU 100 T EC



- Vägmodell med toppanslutning.
- Konstruerat för till- och frånluftsventilation med energiåtervinning s.k. FTX.
- Lämplig för installation i lägenheter, småhus, kontor och andra lokaler där det ställs stora krav på inomhusmiljön.
- Hög temperaturverkningsgrad, låg energianvändning (SFP), låg ljudnivå, hög driftsäkerhet och ger en ren inomhusluft.
- En unik konstruktion där alla köldbryggor minimerats.
- Användarvänlig med en trådlös IQ CONTROL med 4,3" touch-display för drift och övervakning.
- Integrerad modbuskommunikation som standard. Inga tillbehör krävs.
- Appstyrning via Cloudtjänst som standard.
- Enkel installation med hjälp av wizard.
- Möjlighet att skapa driftscheman.
- Integrerad styrning för förvärmare.
- Stöd för inkoppling av närvarogivare.
- Luftflödet genereras av två tystgående radialfläktar med EC-motor, fläkthjul med bakåtböjda skovlar.
- Fläktarna är anslutna med snabbkontakter och är mycket lätta att ta ur för rengöring.
- Regenerativ roterande värmeväxlare av icke hygroskopisk typ, tillverkad av aluminium och placerad centralt i aggregatet. Värmeväxlaren kan enkelt demonteras för rengöring.
- Levereras med brännbart kassetfilter typ ISO ePM1 50% som standard, för både från- och tilluften. Filtren är mycket enkla att byta ut.
- Inbyggd styrning för värme/kyla. Aggregatet kan användas för att förbättra komforten i lokalen genom värmeåtervinning eller nattkyla.
- Aggregatet är försett med inbyggd elektrisk eftervärmare.
- Aggregatets insida är tillverkat av galvaniserad stålplåt, medan ytterhöljet är tillverkat av stålplåt belagd med Galfan. Ytterhöljets plåt håller korrosionsklass C3.
- 50 mm isolering i aggregatets sidor, topp, botten och luckor. 30mm isolering i aggregatets rygg.
- Placeras i varmt utrymme, exempelvis tvättstuga, förråd eller grovkök.
- Beställs i höger- eller vänsterutförande.
- HERU 100T och HERU 160T är försedda med anslutning för spiskåpa. Luft från spiskåpa passerar inte rotern vilket säkerställer att matos inte går tillbaka in i lokalen.
- HERU 100T och HERU 160T är försedda med stickkontakt.
- Integrerade ljuddämpare på till- och avluftssidan.
- Tre års garanti vid kontinuerlig drift.

OBS! Garantin för HERU gäller endast under försättning att tillbehör/utrustning (t.ex. filter) från H.Östberg AB sortiment används.

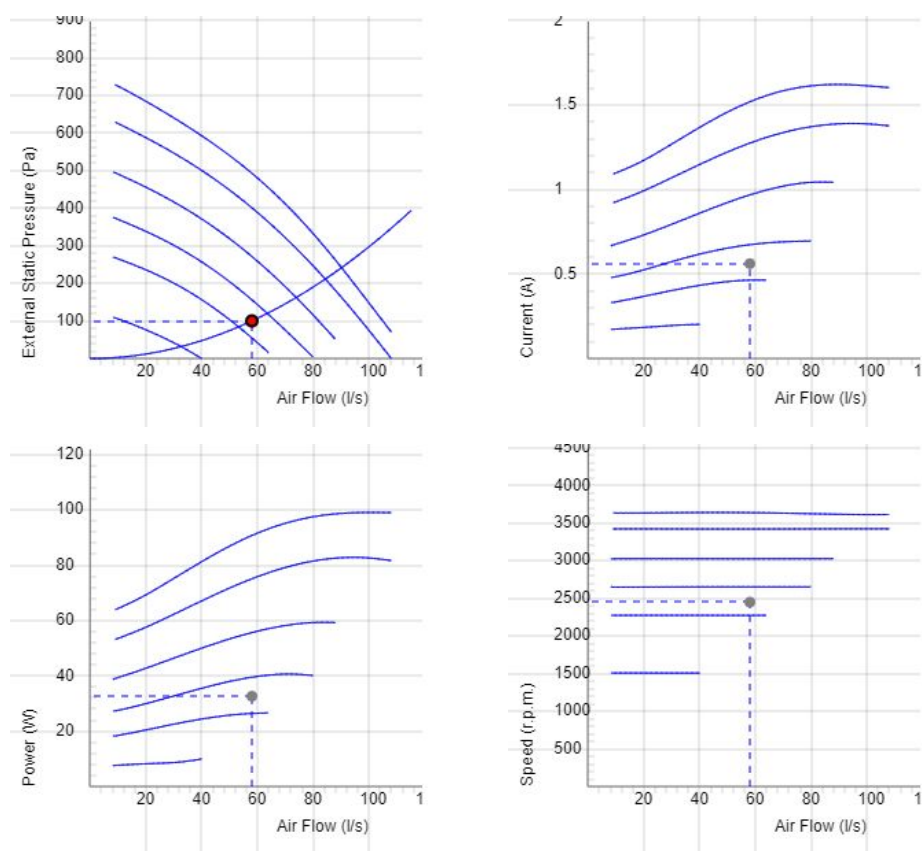
## DIAGRAM - TILLUFT



## Data - TILLUFT

|                       |                                    |                    |                          |                    |                      |
|-----------------------|------------------------------------|--------------------|--------------------------|--------------------|----------------------|
| Luftflöde (l/s)<br>58 | Externt statiskt tryck (Pa)<br>100 | Effekt (W)<br>32.6 | Varvtal (r.p.m.)<br>2449 | Ström (A)<br>0.561 | Spänning (V)<br>6.46 |
|-----------------------|------------------------------------|--------------------|--------------------------|--------------------|----------------------|

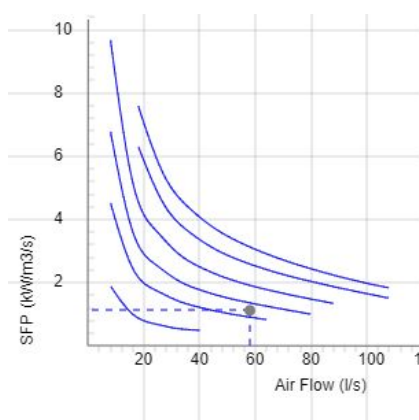
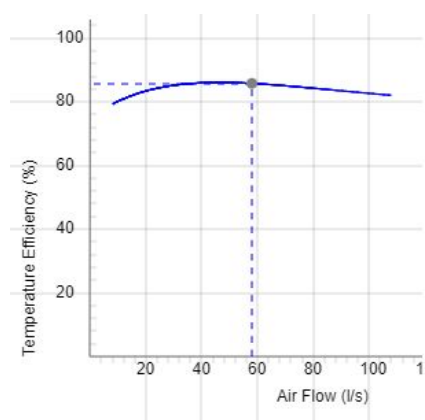
## DIAGRAM - FRÅNLUFT



## Data - FRÅNLUFT

|                       |                                    |                    |                          |                    |                      |
|-----------------------|------------------------------------|--------------------|--------------------------|--------------------|----------------------|
| Luftflöde (l/s)<br>58 | Externt statiskt tryck (Pa)<br>100 | Effekt (W)<br>32.6 | Varvtal (r.p.m.)<br>2449 | Ström (A)<br>0.561 | Spänning (V)<br>6.46 |
|-----------------------|------------------------------------|--------------------|--------------------------|--------------------|----------------------|

## DIAGRAM - KOMBINERAT

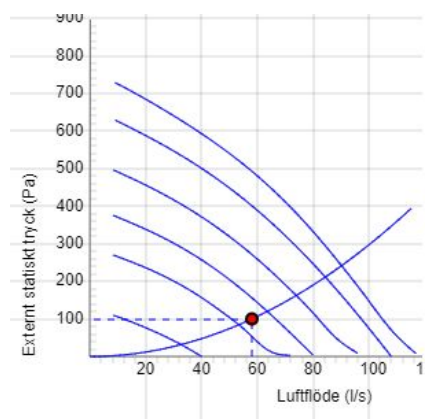


## DATA KOMBINERAT

Verkningsgrad (%)  
85.8

SFP (kW/m3/s)  
1.12

## LJUD



|                           | Tot | 63 | 125 | 250 | 500 | 1k | 2k | 4k | 8k |
|---------------------------|-----|----|-----|-----|-----|----|----|----|----|
| Tilluft Lw dB(A)          | 64  | 52 | 57  | 60  | 56  | 49 | 52 | 43 | 34 |
| Frånluft Lw dB(A)         | 52  | 40 | 48  | 43  | 44  | 45 | 39 | 33 | 16 |
| Omgivning Lw dB(A)        | 43  | 32 | 41  | 37  | 30  | 25 | 24 | 26 | 28 |
| Omgivning Lp dB (A)<br>3m | 36  |    |     |     |     |    |    |    |    |

## Data - SOUND

|                       |                                    |                    |                          |                    |                           |                       |                      |
|-----------------------|------------------------------------|--------------------|--------------------------|--------------------|---------------------------|-----------------------|----------------------|
| Luftflöde (l/s)<br>58 | Externt statiskt tryck (Pa)<br>100 | Effekt (W)<br>32.6 | Varvtal (r.p.m.)<br>2449 | Ström (A)<br>0.561 | Verkningsgrad (%)<br>85.8 | SFP (kW/m3/s)<br>1.12 | Spänning (V)<br>6.46 |
|-----------------------|------------------------------------|--------------------|--------------------------|--------------------|---------------------------|-----------------------|----------------------|

## TEKNISKA DATA

| Parameter           | HERU 100 T EC-y1 RE<br>8010795 |        | HERU 100 T EC-y1 LE<br>8010796 |        |
|---------------------|--------------------------------|--------|--------------------------------|--------|
|                     | Värde                          | Enhet  | Värde                          | Enhet  |
| Spänning            | 230                            | V      | 230                            | V      |
| Fas                 | 1                              | ~      | 1                              | ~      |
| Frekvens            | 50                             | Hz     | 50                             | Hz     |
| Effekt              | 1410                           | W      | 1410                           | W      |
| Effekt, fläktar     | 198                            | W      | 198                            | W      |
| Effekt, elvärmare   | 1200                           | W      | 1200                           | W      |
| Ström               | 6.9                            | A      | 6.9                            | A      |
| Ström, fläktar      | 1.60                           | A      | 1.60                           | A      |
| Ström, elvärmare    | 5.22                           | A      | 5.22                           | A      |
| Varvtal             | 3600                           | r.p.m. | 3600                           | r.p.m. |
| Ljudtrycksnivå, 3 m | 41                             | dB(A)  | 41                             | dB(A)  |
| Vikt                | 66                             | kg     | 66                             | kg     |
| Skyddsklass         | 41                             | IP     | 41                             | IP     |
| Kanalanslutning     | 125                            | mm     | 125                            | mm     |
| Max flöde @ 0Pa     | 116                            | l/s    | 116                            | l/s    |
| Max tryck           | 760                            | Pa     | 760                            | Pa     |
| Spänning, intervall | 220-240                        | V      | 220-240                        | V      |

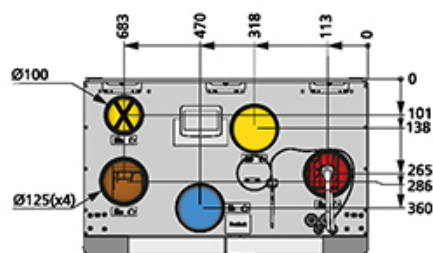
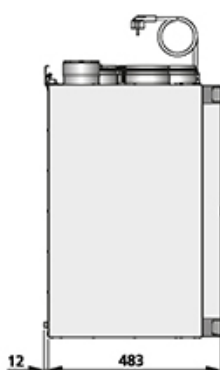
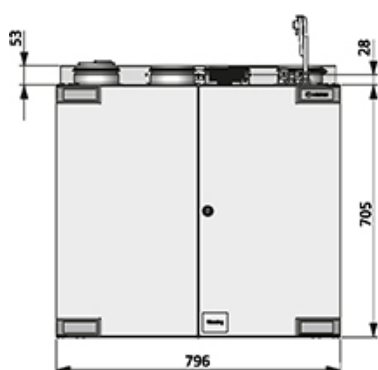
## PRODUKTINFORMATIONSBLAD

| Parameter                                 | Värde                                | Enhet                 |
|---|--------------------------------------|-----------------------|
| (a) Tillverkare                           | Östberg                              | -                     |
| (b) Modellkod                             | See column heading                   | -                     |
| (c) SEC genomsnittlig zon                 | -41                                  | kWh/m <sup>2</sup>    |
| SEC genomsnittlig zon, klass              | A                                    | -                     |
| SEC varm zon                              | -15.9                                | kWh/m <sup>2</sup>    |
| SEC varm zon, klass                       | E                                    | -                     |
| SEC kall zon                              | -84.9                                | kWh/m <sup>2</sup>    |
| SEC kall zon, klass                       | A+                                   | -                     |
| (d) Deklarerad typ                        | RVU / BVU                            | -                     |
| (e) Typ av drivenhet                      | Variable speed drive                 | -                     |
| (f) Typ av värmeåtervinning               | Regenerative                         | -                     |
| (g) Termisk verkningsgrad                 | 84.8                                 | %                     |
| (h) Max. luftflöde (@100Pa)               | 378                                  | m <sup>3</sup> /h     |
| (i) Effekt vid max. luftflöde             | 198                                  | W                     |
| (j) Ljudeffektnivå                        | 45                                   | dB LwA                |
| (k) Referensflöde                         | 0.073                                | m <sup>3</sup> /s     |
| (l) Referenstryckskillnad                 | 50                                   | Pa                    |
| (m) SPI (Specifik tillförd effekt)        | 0.37                                 | W/(m <sup>3</sup> /h) |
| (n) Typ av styrning/ctrl faktor           | Local demand control(accessory)/0.65 | -                     |
| (o) Yttre (och inre) läckfaktorer         | 1,99 (3,99)                          | %                     |
| (p) Blandningsgrad                        | N/A                                  | -                     |
| (q) Visuell filtervarning                 | In remote control                    | -                     |
| (r) Instruktion tillufts-/frånluftsgaller | See manual                           | -                     |
| (s) Demonteringsinstruktioner             | fsp.ostberg.com                      | -                     |
| (t) Luftflödeskänslighet                  | N/A                                  | -                     |
| (u) Lufttäthet                            | N/A                                  | m/s                   |
| (v) AEC (årlig elförbrukning)             | 194                                  | kWh                   |
| (w) AHS genomsnittligt klimat             | 4586                                 | kWh                   |

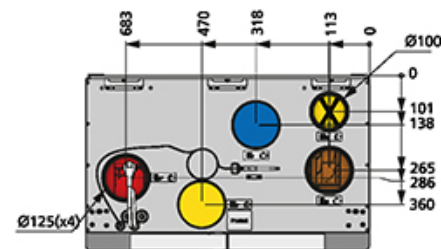
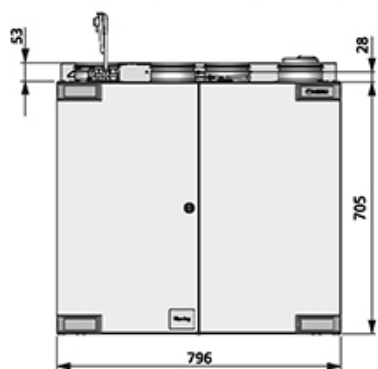
| Parameter        | Värde | Enhet |
|------------------|-------|-------|
| AHS varmt klimat | 2074  | kWh   |
| AHS kallt klimat | 8971  | kWh   |

## MÅTTSKISS

RIGHT-HAND DESIGN with cooker hood connection



LEFT-HAND DESIGN with cooker hood connection



### ENGLISH

- Supply air
- Extract air
- Exhaust air
- Fresh air
- ⊗ Cooker hood

### SVENSKA

- Tilluft
- Frånluft
- Avluft
- Uteluft
- ⊗ Spiskåpa

### NORSKA

- Tilluft
- Avtrekk
- Avkast
- Luftinntak
- ⊗ Kjøkkenhette

### SUOMI

- Tuloilma
- Poistoilma
- Jäteilma
- Ulkoilma
- ⊗ Liesituuletin

### DEUTSCH

- Zuluft
- Abluft
- Fortluft
- Frischluft
- ⊗ Dunstabzugshaube

### POLSKI

- Powietrze nawiew
- Powietrze wywiew
- Powietrze usuwane
- powietrze z zewnątrz
- ⊗ Okapu kuchennego

### ITALIANO

- Aria di immissione
- Aria di estrazione
- Sfiato
- Aria di esterna
- ⊗ Cappa cucina



## TILLBEHÖR

### Mekaniska tillbehör



Kombidon 125



Filter kit HERU 100 T  
NextGen



Ljuddämpare LDC  
125

### Elektroniska tillbehör



IQC Touch display



Dockningsstation IQC



Förlängningskabel,  
antenn IQC



Firmware HERU IQC  
v1.09i



HERU IQ App



Tryckstyrning IQC



Eftervärmakit  
Vatten, HERU 100 T  
NextGen



Rumsgivare



Kanalgivare



Fukt- och  
temperaturgivare



Rumsgivare CO2



Spjällställdon