

# LightAir

---

## Manual

---

**IonFlow** Signature

**IonFlow** Signature Black

**IonFlow** Signature White

**IonFlow** Evolution Gold

**IonFlow** Evolution Black

**IonFlow** Evolution White

SVENSKA

ITALIANO

POLSKI

中文(繁體)

ENGLISH

NEDERLANDS

TÜRKÇE

中文(简体)

DEUTSCH

DANSK

العربية

한국어

FRANÇAIS

NORSK

РУССКИЙ

ESPAÑOL

SUOMI

日本語

LAI FST

LAI FEV

Clean Air Technology

## SÄKERHETSFÖRESKRIFTER

Läs instruktionerna innan du använder luftrenaren och förvara instruktionerna på en säker plats.

Installationsguide med sketcher finns på sidan 74.

Luftrenaren kan användas av barn från 8 år och uppåt och av personer med nedsatt fysisk eller mental förmåga eller känsel, eller av personer som saknar erfarenhet och kunskap om produkten om de har övervakning eller fått instruktioner om hur produkten ska användas på ett säkert sätt och blivit införstådda i riskerna.

Barn ska inte leka med luftrenaren. Rengöring och underhåll ska inte göras av barn utan uppsikt av ansvarig vuxen.

Kontrollera att den anslutna nätspänningen är densamma som anges på märketiketten.

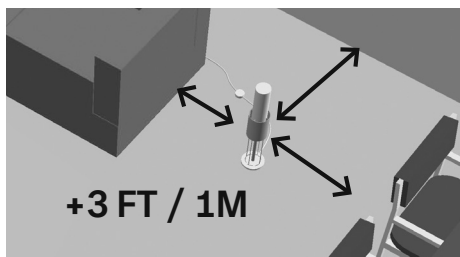
Luftrenaren får endast användas med den väggtransformator som tillhör produkten.

Luftrenaren är en elektrisk anordning och ska hanteras som en sådan. Var försiktig så att du undviker olyckor vid installation, användning och skötsel.

Luftrenaren ska installeras och rengöras av vuxna personer.

Luftrenaren ska installeras enligt instruktionerna, på rätt avstånd från väggar och placerad på en stabil och säker yta. Om luftrenaren placeras på fel ställe kan den falla omkull och skada personer eller sin omgivning.

Vi rekommenderar att du placerar modellerna Signature/Evolution minst 1 meter från väggar och möbler. Om rekommendationerna inte följs kan närliggande väggar och/eller möbler bli lite smutsiga.



Använd aldrig luftrenaren om elsladden, transformatorn eller elektroniken är skadad.

Om huvudledningen är skadad måste den bytas ut av en behörig person.

Sänk inte ned luftrenaren eller transformatorn i vatten eller andra vätskor. Det kan leda till elstöt, brand, personskador och andra risker.

Placera inte luftrenaren eller sladden i närheten av en värmekälla.

Använd inte luftrenaren utomhus.

Använd inte luftrenaren i fuktiga utrymmen.

Använd inte luftrenaren tillsammans med färgade eller oljebaserade ljus. De avger sot som kan fastna på väggar och möbler.

Du kan få en liten elektrisk stöt när du rör vid kollektorn. Det är helt ofarligt. Om du tycker att stöten är obehaglig drar du ut luftrenarens sladd innan du hanterar den, och använder petskyddet när luftrenaren är påslagen. Observera att petskyddet är ett tillval och inte är nödvändigt ur säkerhetssynpunkt.

**Obs! LightAir kan inte hållas ansvarigt för eventuella skador som uppstår på grund av att rekommendationerna inte följs.**

## PRODUKTBESKRIVNING

IonFlow Signature och Evolution:

- 1 jonggenerator (ovansida = 3 koronanålar, undersida = eluttag och metallkrok)
- 1 kollektor
- 1 akrylställ
- 1 strömbrytare
- 1 transformator
- 4 dekorationslampor
- 1 petskydd
- 1 koronanålsborste

## RENGÖRING OCH SKÖTSEL

Du **MÅSTE** dra ut nätsladden och stänga av luftrenaren innan du rengör den.

Tvätta **INTE** kollektorn i diskmaskinen.

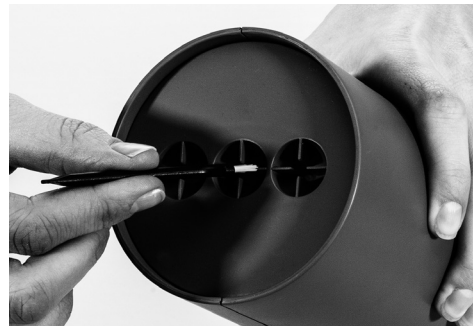
Använd **INTE** rengöringsprodukter som innehåller alkohollösningar, ammoniak eller alkaliska ämnen. De kan skada luftrenaren.

Kollektorn bör rengöras ungefär varannan vecka eller vid behov. Kollektorn kan behöva rengöras oftare om den används i mycket förorenade miljöer.

### Rengöra kollektorn:



1. Rengör kollektorn med flytande diskmedel, vatten och en mjuk svamp.
2. Torka kollektorn med en handduk.



3. Sätt tillbaka kollektorn på jonggeneratoren enligt instruktionerna ovan.

**Om kollektorn inte blir ren trots att du har följt instruktionerna ovan kan du försöka med följande:**

1. Spruta allrengöringsmedel på kollektorn och låt det verka i fem minuter.
2. Gnugga på fläckarna med en fuktig svamp tills de försvinner.
3. Torka kollektorn med en handduk och sätt tillbaka den på jonggeneratoren enligt instruktionerna ovan.
4. Upprepa ovanstående procedur om det behövs.

### Rengöra jonggeneratoren, koronanålarna och akrylstället:

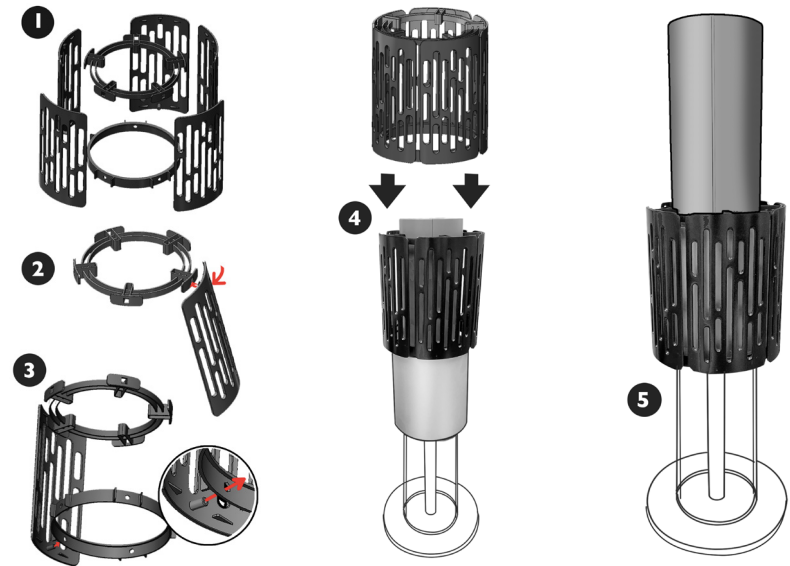
En gång varannan månad bör du rengöra de ömtåliga koronanålarna noggrant. Använd den lilla borsten som är bifogad i paketet och borsta försiktigt bort det tunna lagret av vita kalkavlagringar och smuts som kan ha fastnat på nålarna. Använd inget tryck eller vatten när du rengör nålarna.

Rengör jonggeneratoren och akrylstället med en fuktig trasa eller svamp. Torka av och gnugga

bort eventuell kvarvarande smuts, och torka sedan med en handduk. Undvik att få vatten på ovan- och undersidan av jonggeneratoren och var försiktig med koronanålarna.

## TILLBEHÖR IONFLOW SIGNATURE OCH EVOLUTION

Petskydd



Se [www.lightair.com](http://www.lightair.com) för garanti

**Korrekt avfallshantering av denna produkt:** Den här märkningen innebär att produkten inte får kastas bland hushållssoporna. Uttjänt produkt ska lämnas in för källsortering och återvinning inom hela EU, för att skydda miljön och människors hälsa. Detta kan göras inom det kommunala sopsorteringsystemet. Du kan även kontakta den återförsäljare där du köpt apparaten och be om råd avseende bortskaffande av uttjänt apparat. Återförsäljaren kan även ta hand om apparaten och se till att den omhändertas på rätt sätt.



## SAFETY INSTRUCTIONS

Please read through the instructions before using this air purifier and keep this instruction manual in a safe place.

Guide for installation is found on page 74 (sketches).

This appliance can be used by children aged from 8 years and above and persons with reduced physical, sensory or mental capabilities, or lack of experience and knowledge if they have been given supervision or instruction concerning use of the appliance in a safe way and understand the hazards involved.

Children shall not play with the appliance. Cleaning and user maintenance shall not be made by children without supervision.

Ensure that the connected voltage supply is the same as marked on the rating label.

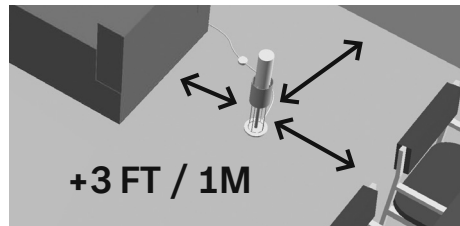
The appliance is only to be used with power supply unit provided with appliance.

The air purifier is an electrical appliance and should be treated as such. Be particularly careful to avoid accidents during installation, use, and maintenance.

The air purifier should be installed and cleaned by adults.

The air purifier should be installed according to the instructions, at the correct distance from a wall and placed on a secured and stable surface. If incorrectly placed, the air purifier may fall and cause injury to people or damage to its surroundings.

We recommend that you place the Signature/Evolution models at least 3 feet (1 meter) away from all walls and furniture. If these recommendations are not followed, nearby walls and/or furniture may become somewhat dirty.



Never use the air purifier with a damaged power cable, damaged transformer or damaged electronics.

If the main lead is damaged it must be replaced by a qualified person.

To prevent from electric shock, fire, personal injury and any other hazard do not immerse the air purifier including the transformer into water or any

other liquid.

Do not place the air purifier or cable near a heat source.

Do not use the air purifier outdoors.

Do not use the air purifier in damp rooms.

Do not use the air purifier in conjunction with coloured or oil-based candles, as they emit soot which can become attached to walls and furniture.

You may experience a small electric discharge when touching the collector. This is harmless! If you find this discharge unpleasant, unplug the appliance before handling it and use the protective guard when the air purifier is on. Note that the protective guard is optional and not necessary from a safety perspective.

**Note: LightAir cannot be held responsible for any damage caused as a result of failure to follow the recommendations.**

**PRODUCT DESCRIPTION**

IonFlow Signature & Evolution:

- 1 ion generator (above= 3 corona needles, below=outlet and metal hook)
- 1 particle collector
- 1 acrylic stand
- 1 switch
- 1 transformer
- 4 decorative lights
- 1 protective guard
- 1 corona needle brush

**CLEANING AND MAINTENANCE**

You MUST disconnect the power supply and turn off the air purifier before cleaning.

Do NOT wash the collector in the dishwasher.

Do NOT use cleaning products that contain alcohol solutions, ammonia, or alkaline substances, as these products may damage the air purifier.

The collector should be cleaned approx. once every two weeks or when needed. The collector may require more frequent cleaning if used in highly contaminated environments.



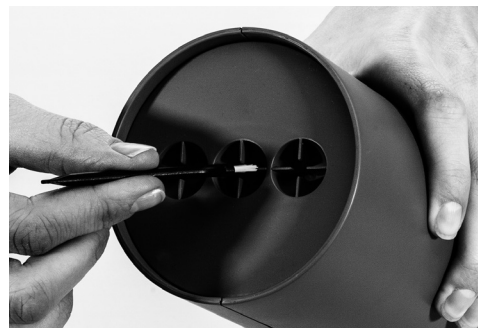
**Cleaning the collector:**

1. Clean the collector with washing-up liquid, water, and a soft sponge.

2. Dry the collector with a dish towel.
3. Put the collector back on the ion generator according to the above instructions.

**If you have followed the above instructions but the collector is still not clean, try the following:**

1. Spray detergent onto the collector and let it work for 5 minutes.
2. Use a damp sponge and rub any remaining spots until they disappear.
3. Dry the collector with a dish towel and place it back on the ion generator according to the above instructions.
4. Repeat the above procedure if necessary.



**Cleaning the ion generator, corona needles and acrylic stand:**

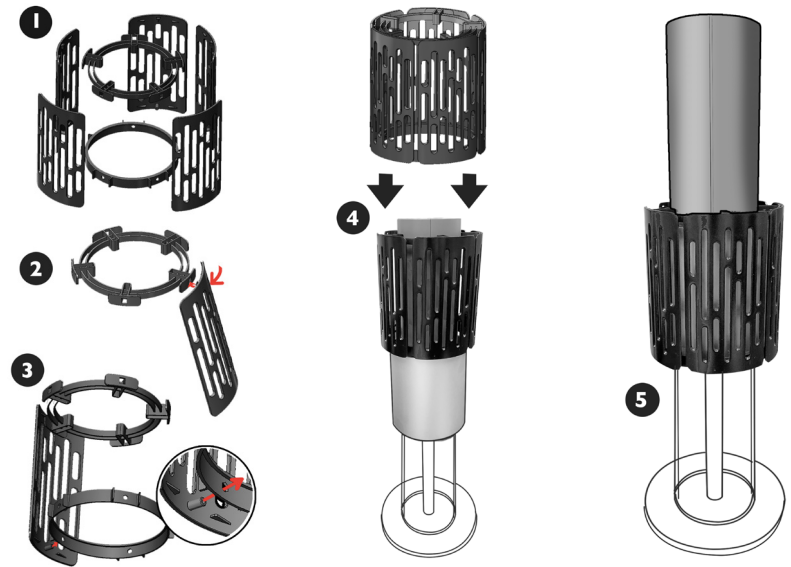
Once every two months you should carefully clean the fragile corona needles. Use the small brush that is included in the package and carefully brush away the thin layer of white lime scale and dirt, which may have become attached to the needles. Do not use pressure or water when you clean the needles.

Clean the ion generator and the acrylic stand

with a damp cloth or sponge. Wipe clean and rub away any remaining dirt and dry with a towel. Do not allow the top and bottom of the ion generator to come into contact with water and be careful with the corona needles.

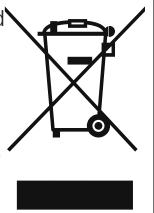
**ACCESSORIES IONFLOW SIGNATURE & EVOLUTION**

Protective guard



For warranty see [www.lightair.com](http://www.lightair.com)

**Correct disposal of this product:** This marking indicates that this product should not be disposed with other household wastes throughout the EU. To prevent possible harm to the environment or human health from uncontrolled waste disposal, recycle it responsibly to promote the sustainable reuse of material resources. To return your used device, please use the return and collection systems or contact the retailer where the product was purchased. They can take this product for environmental safe recycling.



## SICHERHEITSHINWEISE

Bitte lesen Sie diese Sicherheits-hinweise vor Inbetriebnahme des Luftreinigers durch. Bewahren Sie sie an einem sicheren Ort auf.

Aufbauanleitung auf Seite 74 (Abbildungen).

Dieses Gerät kann von Kindern ab 8 Jahren bedient bzw. angeschaltet werden, sofern sie genau in die Bedienung eingewiesen wurden und sichergestellt wurde, dass sie diese auch verstanden haben bzw. wie das Gerät sicher bedient werden muss. Auch Personen mit psychischen und physischen Einschränkungen können das Gerät nach genauer Einweisung bedienen, sofern sichergestellt wurde, dass dies auch verstanden wurde.

Kinder dürfen mit dem Gerät nicht spielen. Die Reinigung und Bedienung sollte auf keinen Fall von Kindern ohne Aufsicht durchgeführt werden.

Überprüfen Sie, ob die Anschlussdaten auf dem Typenschild mit ihrem Stromnetz übereinstimmen.

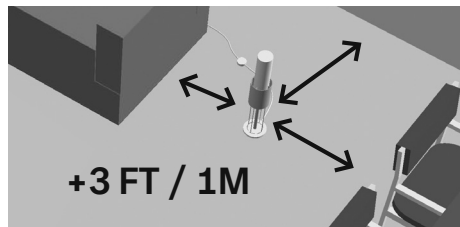
Das Gerät darf nur mit der mitgelieferten Stromversorgungseinheit betrieben werden.

Der Luftreiniger ist ein elektrisches Gerät und als solches zu behandeln. Bitte gehen Sie bei Montage, Betrieb und Wartung vorsichtig vor, um Unfälle zu vermeiden.

Montage und Reinigung des Luftreinigers darf nur durch Erwachsene erfolgen.

Den Luftreiniger gemäß den Anweisungen im vorgeschriebenen Abstand zur Wand auf eine sichere und stabile Oberfläche stellen. Bei falscher Aufstellung kann der Luftreiniger herunterfallen und Personen verletzen oder die Einrichtung beschädigen.

Wir empfehlen, die Signature/ Evolution- Modelle im Abstand von mindestens 1 Meter zu Wand und Einrichtungsgegenständen zu montieren. Bei Nichtbeachtung dieser Empfehlungen können an Wänden bzw. Einrichtungsgegenständen in der Nähe Verschmutzungen auftreten.



Luftreiniger keinesfalls in Betrieb nehmen, wenn Zuleitung, Transformator oder Elektronik beschädigt sind.

Ist die Netzanschlussleitung dieses Geräts beschädigt, muss sie durch eine

Fachkraft ersetzt werden.

Zur Vermeidung von Stromschlag, Feuer, Verletzung oder anderen Gefahren Luftreiniger einschließlich Transformator nicht in Wasser oder andere Flüssigkeiten tauchen.

Luftreiniger und Anschlussleitung nicht neben einer Wärmequelle montieren.

Luftreiniger nicht im Freien benutzen.

Luftreiniger nicht in Feuchträumen benutzen.

Benutzen Sie den Luftreiniger nicht in Verbindung mit gefärbten Kerzen oder Ölkerzen, da bei deren Verbrennung Ruß entsteht, der sich an Wänden oder Einrichtungsgegenständen ablagern kann.

Wenn Sie den Kollektor berühren, spüren Sie vielleicht eine kleine elektrische Entladung. Das ist ungefährlich! Wenn Sie diese Entladung als unangenehm empfinden, trennen Sie das Gerät von der Stromversorgung, bevor Sie es berühren und benutzen den Berührungsschutz, wenn der Luftreiniger in Betrieb ist. Der Berührungsschutz ist aus Sicherheitsgründen nicht erforderlich. Er ist auf Wunsch extra erhältlich.

**Hinweis: LightAir übernimmt keine Haftung für Schäden, die durch Nichtbefolgung der Empfehlungen verursacht wurden.**

## PRODUKTBESCHREIBUNG

IonFlow Signature, Evolution:

1 Ionengenerator (oben = 3 Koronanadeln, unten = Stromanschluss und Metallklammer)

1 Kollektor

1 Acryl-Gestell

1 Schalter

1 Transformator

4 Dekorationslampen

1 Berührungsschutz

1 Koronanadelbürste

## REINIGUNG UND WARTUNG

Schalten Sie **UNBEDINGT** das Gerät ab und trennen es vom Netz, bevor Sie es reinigen.

Reinigen Sie den Kollektor **NICHT** in der Spülmaschine.

Verwenden Sie keine Reinigungsmittel, die Alkohol, Ammoniak oder alkalische Substanzen enthalten, da diese Produkte den Luftreiniger beschädigen können.

Der Kollektor sollte im Abstand von ungefähr zwei Wochen bzw. nach Bedarf, gereinigt werden. Beim Einsatz in stark belasteter Umgebung muss der Kollektor unter Umständen öfter gereinigt werden.



### Kollektorreinigung:

1. Reinigen Sie den Kollektor mit Spülmittel, Wasser und einem weichen Schwamm.
2. Trocknen Sie den Kollektor mit einem Geschirrtuch ab.
3. Setzen Sie den Kollektor wie oben beschrieben wieder auf den Ionengenerator auf.

### Ist der Kollektor danach immer noch schmutzig, versuchen Sie folgendes:

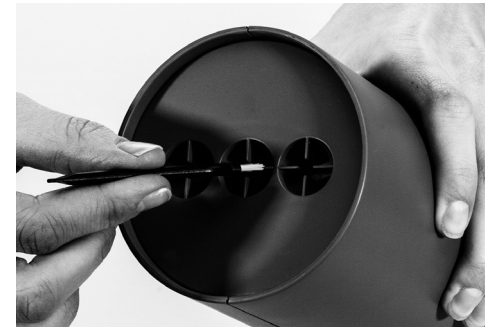
1. Besprühen Sie den Kollektor mit einem geeigneten Reinigungsmittel und lassen es 5 Minuten einwirken.
2. Entfernen Sie verbliebenen Schmutz mit einem feuchten Schwamm.
3. Trocknen Sie den Kollektor mit einem Geschirrtuch ab und setzen ihn wie oben beschrieben wieder auf den Ionengenerator auf.
4. Wiederholen Sie, wenn nötig, den Vorgang.

### Reinigung von Ionengenerator, Koronanadeln und Acryl-Gestell:

Alle zwei Monate sollten Sie die empfindlichen Koronanadeln vorsichtig reinigen. Entfernen Sie mit der kleinen in der Packung enthaltenen

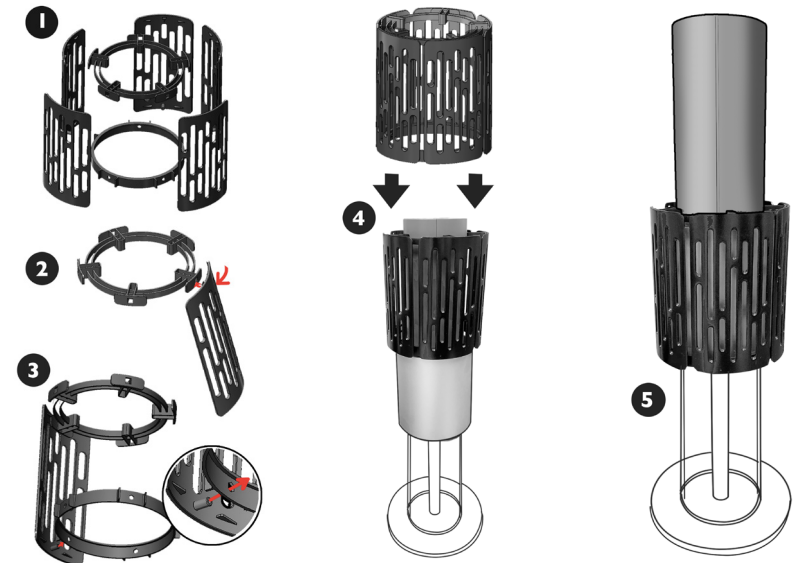
Bürste sorgfältig die feinen Kalk- und Schmutzablagerungen, die sich auf den Nadeln abgesetzt haben können. Üben Sie bei der Reinigung der Nadeln keinen Druck aus und verwenden Sie kein Wasser.

Ionengenerator und Acryl-Gestell mit feuchtem Tuch oder Schwamm reinigen. Wischen Sie die Oberflächen sorgfältig ab und trocknen Sie sie mit einem Handtuch. Lassen Sie oberes und unteres Ende des Ionengenerators nicht mit Wasser in Kontakt kommen und achten Sie auf die Koronanadeln.



## ZUBEHÖR IONFLOW SIGNATURE & EVOLUTION

Berührungsschutz



Zur Gewinnreistung siene [www.ilightair.com](http://www.ilightair.com)

**Korrekte Entsorgung dieses Produkts:** Innerhalb der EU weist dieses Symbol darauf hin, dass dieses Produkt nicht über den Hausmüll entsorgt werden darf. Algeräte enthalten wertvolle recycling fähige Materialien, die einer Wiederverwertung zugeführt werden sollten und um der Umwelt bzw. der menschlichen Gesundheit nicht durch unkontrollierte Müllbeseitigung zu schaden. Bitte entsorgen Sie Altgeräte deshalb über geeignete Sammelsysteme oder senden Sie das Gerät zur Entsorgung an die Stelle, bei der Sie es gekauft haben. Diese wird dann das Gerät der Stofflichen Verwertung zuführen.



## INSTRUCTIONS DE SÉCURITÉ

Veuillez lire l'ensemble des instructions avant d'utiliser ce purificateur d'air et conserver ce manuel d'utilisation dans un endroit sûr.

Les instructions d'installation sont détaillées en page 74 (schémas)

Cet appareil peut être utilisé par des enfants à partir de 8 ans d'âge, et également par des personnes aux capacités physiques, sensorielles et mentales un peu diminuées à condition d'avoir été initiées et accompagnées dans son usage.

Les enfants ne doivent pas s'en servir comme jouet. Le nettoyage et la maintenance de l'appareil ne doivent pas être effectués sans surveillance.

S'assurer que l'alimentation en tension électrique est la même que celle indiquée sur la plaque signalétique.

L'appareil doit exclusivement être utilisé avec le bloc d'alimentation fourni.

Le purificateur d'air est un appareil électrique et doit être traité comme tel. Faire particulièrement attention à éviter tout accident pendant l'installation, l'utilisation et la maintenance.

Le purificateur d'air doit être installé et nettoyé par des adultes.

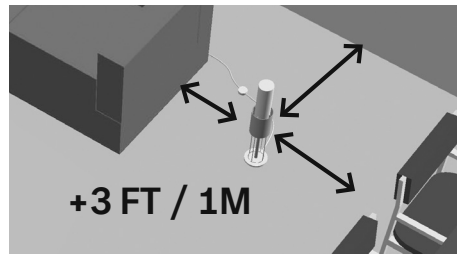
Le purificateur d'air doit être installé conformément aux instructions, placé à une distance suffisante des murs et posé sur une surface stable et sécurisée. S'il n'est pas correctement positionné, le purificateur d'air risque de tomber et de blesser des personnes ou d'endommager ce qui l'entoure.

Nous recommandons de placer les modèles Signature/Evolution à une distance d'au moins 1 mètre des murs et du mobilier et. Si ces recommandations ne sont pas respectées, les murs et/ou le mobilier situés à proximité risquent d'être légèrement salis.

Ne jamais utiliser le purificateur d'air avec un câble d'alimentation endommagé, un transformateur abîmé ou des composants électroniques endommagés.

Si le câble principal est endommagé, le faire remplacer par une personne qualifiée.

Pour éviter les chocs électriques, les incendies, les dommages corporels et tout autre risque, ne pas immerger le purificateur d'air ni le transformateur dans de l'eau ou tout autre liquide.



Ne pas placer le purificateur d'air ou le câble près d'une source de chaleur.

Ne pas utiliser le purificateur d'air en plein air.

Ne pas utiliser le purificateur d'air dans des pièces humides.

Ne pas utiliser le purificateur d'air conjointement avec des bougies colorées ou à base d'huile, car elles produisent de la suie qui peut se fixer sur les murs et le mobilier.

Lorsque vous touchez le collecteur, vous pouvez recevoir une petite décharge électrique. Elle n'est pas dangereuse. Si vous trouvez cette décharge désagréable, débranchez l'appareil avant de le manipuler et utilisez le cache de protection lorsque le purificateur d'air est sous tension. Il faut noter que ce cache de protection est disponible en option et qu'il n'est pas nécessaire du point de vue de la sécurité.

**Note : LightAir ne pourra pas être tenu responsable de tout dégât provoqué à la suite d'un non-respect des recommandations.**



## DESCRIPTION DES PRODUITS

IonFlow Signature et Evolution:

- 1 générateur d'ions (haut = 3 aiguilles corona, bas = prise électrique et crochet métallique)
- 1 collecteur
- 1 pied en acrylique
- 1 interrupteur
- 1 transformateur
- 4 ampoules décoratives
- 1 cache de protection
- 1 brosse à aiguilles corona

## NETTOYAGE ET MAINTENANCE

TOUJOURS débrancher l'alimentation et mettre le purificateur d'air hors tension avant le nettoyage.

NE PAS nettoyer le collecteur au lave-vaisselle.

NE PAS utiliser de produits de nettoyage contenant des solutions d'alcool, de l'ammoniaque ou des substances alcalines car ces produits peuvent endommager le purificateur d'air.

Nettoyer le collecteur environ tous les quinze jours ou lorsque c'est nécessaire. Le collecteur peut nécessiter un nettoyage plus fréquent s'il est utilisé dans un environnement fortement pollué.



### Nettoyage du collecteur:

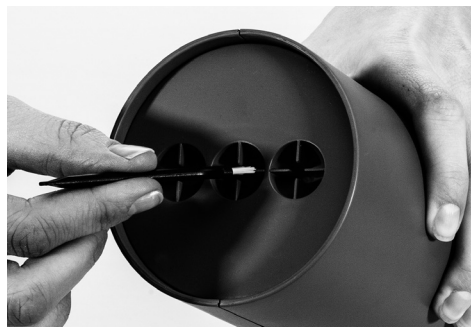
1. Nettoyez le collecteur à l'aide d'un liquide vaisselle, d'eau et d'une éponge douce.
2. Séchez le collecteur à l'aide d'un torchon.

3. Remplacez le collecteur sur le générateur d'ions en suivant les instructions ci-dessus.

**Si malgré les instructions ci-dessus, le collecteur n'est toujours pas propre, essayez la procédure suivante:**

1. Pulvérisez un détergent sur le collecteur et laissez agir 5 minutes.
2. Utilisez une éponge humide et frottez les taches restantes jusqu'à ce qu'elles disparaissent.
3. Séchez le collecteur à l'aide d'un torchon et remplacez-le sur le générateur d'ions en suivant les instructions ci-dessus.
4. Recommencez la procédure ci-dessus au besoin.

**Nettoyage du générateur d'ions, des aiguilles corona et du pied en acrylique:**

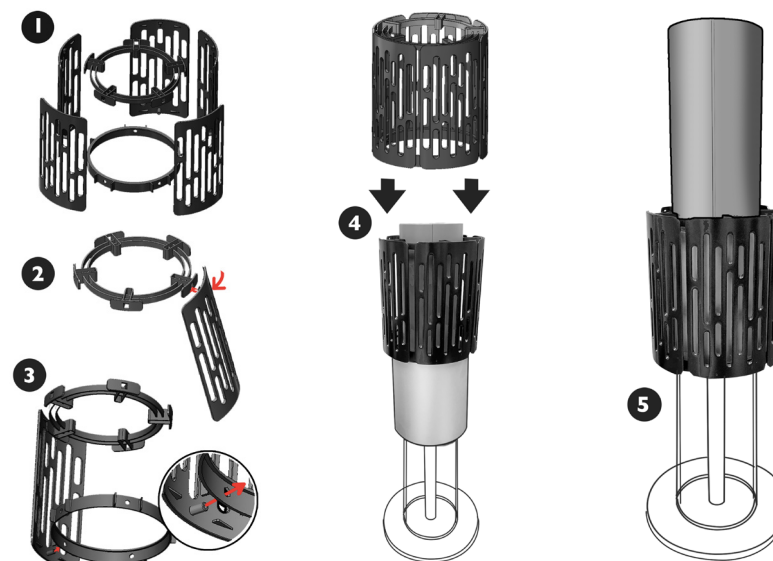


Tous les deux mois, il peut s'avérer nécessaire de nettoyer délicatement les fragiles aiguilles corona. Utilisez la petite brosse fournie avec l'appareil et nettoyez avec précaution la fine couche de tartre blanc et de saleté qui a pu se déposer sur les aiguilles. Ne pas appuyer ni utiliser d'eau lors du nettoyage des aiguilles.

Nettoyez le générateur d'ions et le pied en acrylique à l'aide d'un chiffon ou d'une éponge humides. Frottez et nettoyez toute saleté restante puis séchez à l'aide d'un torchon. Préservez le haut et le bas du générateur d'ions du contact de l'eau et faites très attention avec les aiguilles corona.

## ACCESSOIRES POUR IONFLOW SIGNATURE ET EVOLUTION

Cache de protection



Pour la garantie, consulter [www.lightair.com](http://www.lightair.com)

**Comment éliminer ce produit :** Ce symbole indique que sur l'ensemble de l'Union Européenne, ce produit ne doit pas être éliminé avec les autres déchets ménagers. L'élimination incontrôlée des déchets pouvant porter préjudice à l'environnement ou à la santé humaine, veillez à recycler ce produit de façon responsable. Vous favoriserez ainsi la réutilisation durable des ressources matérielles. Pour vous débarrasser du produit en fin de vie, utilisez les systèmes de collecte et de recyclage ou contactez le distributeur auprès duquel vous l'avez acheté. Ce produit sera ainsi recyclé dans le respect de l'environnement.



## PRECAUCIONES

Lea íntegramente las instrucciones antes de utilizar el depurador de aire y guarde en un lugar seguro el presente manual de instrucciones.

La guía de instalación está disponible en la página 74 (ilustraciones)

Este aparato puede ser utilizado por niños a partir de 8 años y personas con discapacidad física, sensorial o mental, o sin experiencia y conocimientos, si es bajo supervisión o han recibido instrucciones relativas a cómo utilizar el aparato de forma segura y comprenden los riesgos que conlleva.

Los niños no deben jugar con el aparato. Los niños no deben efectuar la limpieza y el mantenimiento sin supervisión.

Compruebe que la alimentación de corriente coincide con la indicada en la etiqueta de especificaciones.

El aparato solo debe utilizarse con la fuente de alimentación suministrada junto con el mismo.

El depurador de aire es un aparato eléctrico y debe ser tratado como tal. Ponga especial atención para evitar accidentes durante su instalación, empleo y mantenimiento.

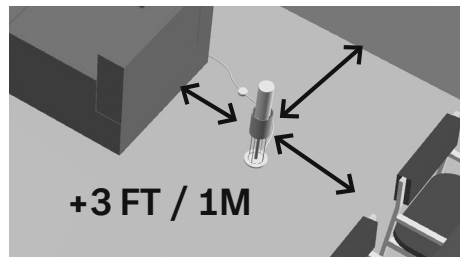
La instalación y limpieza del depurador de aire debe realizarla una persona adulta.

El depurador de aire debe instalarse siguiendo las instrucciones, a una distancia adecuada de la pared y sobre una superficie fija y estable. Si el depurador de aire se coloca incorrectamente, puede desprenderse y provocar daños personales o materiales en su entorno.

Le recomendamos que sitúe los modelos Signature/Evolution a una distancia mínima de 1 metro de cualquier pared o mueble. Si no sigue estas recomendaciones, las paredes y/o mobiliario contiguo pueden ensuciarse ligeramente.

No utilice nunca el depurador de aire si su cable de alimentación, transformador o dispositivo electrónico está dañado.

Si el cable principal sufre algún deterioro, deberá ser sustituido por un técnico cualificado.



No introduzca el depurador de aire (ni el transformador tampoco) en agua u otro líquido, a fin de evitar descargas eléctricas, incendios, lesiones y demás peligros.

No coloque el depurador de aire ni su cable cerca de una fuente de calor.

No utilice el depurador de aire en el exterior.

No utilice el depurador de aire en estancias húmedas.

No utilice el depurador de aire junto con velas de colores o a base de aceite, puesto que emiten hollín que podría adherirse a paredes y muebles.

Es posible que experimente una pequeña descarga eléctrica al tocar el colector, que es completamente inofensiva. Si le produce desagrado, desconecte el aparato antes de manipularlo y emplee la cubierta protectora cuando esté activado. Recuerde que la cubierta protectora es opcional, no resultando necesaria desde el punto de vista de la seguridad.

**Nota: LightAir se exime de toda responsabilidad por cualquier daño resultante de la no observación de sus recomendaciones.**

## DESCRIPCIÓN DEL PRODUCTO

IonFlow Signature y Evolution:

- 1 ionizador (parte superior = 3 agujas de corona; parte inferior = salida y gancho metálico)
- 1 colector
- 1 soporte acrílico
- 1 interruptor
- 1 transformador
- 4 luces decorativas
- 1 protector
- 1 cepillo de agujas de corona

## LIMPIEZA Y MANTENIMIENTO

Antes de limpiar, DEBE desconectar la alimentación eléctrica y apagar el depurador de aire.

NO lave el colector en el lavavajillas.

NO emplee productos de limpieza que contengan soluciones de alcohol, amoníaco o sustancias alcalinas, ya que pueden dañar el depurador de aire.

El colector debe limpiarse aproximadamente cada dos semanas y siempre que resulte necesario. Si opera en entornos de alta contaminación, puede precisarse una limpieza más frecuente.



### Limpeza del colector:

1. Limpie el colector con un producto lavavajillas, agua y una esponja suave.
2. Seque el colector con un trapo de secar platos.
3. Recoloque el colector en el ionizador según las instrucciones anteriores.

**Si, pese a haber seguido las instrucciones anteriores, su colector continúa sucio, pruebe lo siguiente:**

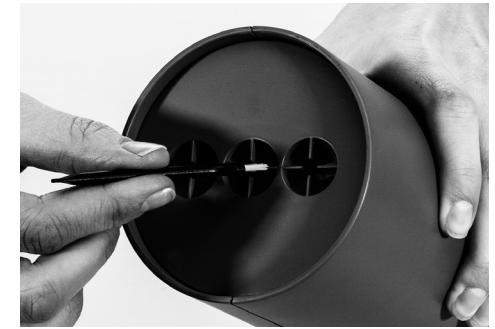
1. Rocíe con un producto limpiador el colector y déjelo actuar 5 minutos.
2. Emplee una esponja humedecida para frotar las manchas restantes hasta que desaparezcan.
3. Seque el colector con un trapo para secar platos y retórnelo al ionizador, conforme a las instrucciones anteriores.
4. En caso necesario, repita el procedimiento anterior.

### Limpeza del ionizador, las agujas de corona y el soporte acrílico:

Cada dos meses limpie cuidadosamente las

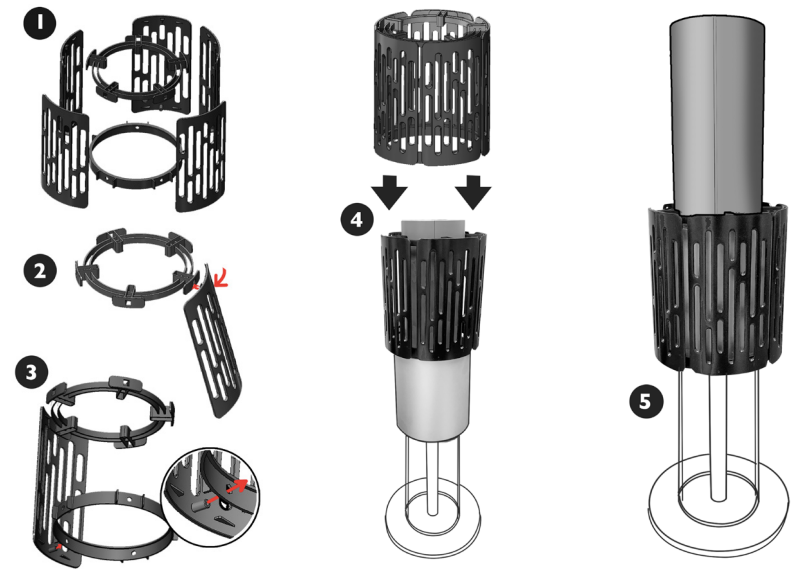
frágiles agujas de corona. Utilice el cepillo pequeño incluido en el paquete y frote con cuidado para eliminar la fina capa de cal y suciedad que pueda haberse adherido a las agujas. No use presión ni agua al limpiar las agujas.

Limpie el ionizador y el soporte acrílico con una bayeta humedecida o una esponja. Frote para eliminar cualquier suciedad restante y seque con un trapo. Evite que el extremo superior e inferior del ionizador toque el agua y sea cuidadoso con las agujas de corona.



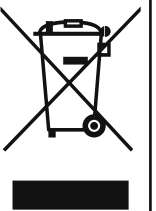
## ACCESORIOS DE IONFLOW SIGNATURE Y EVOLUTION

Cubierta protectora



Para consultar la garantía, visite [www.lightair.com](http://www.lightair.com)

**Eliminación correcta de este producto:** La presencia de este símbolo indica que este producto no debe eliminarse junto a otros residuos domésticos en la Unión Europea. Para evitar que se produzcan posibles daños en el medio ambiente o en la salud humana por la eliminación incontrolada de residuos, reciclelo de forma responsable para potenciar la reutilización sostenible de los recursos materiales. Para devolver el dispositivo usado, utilice los sistemas de devolución y recogida o póngase en contacto con el establecimiento en el cual adquirió el producto. Allí podrán recoger el producto para su reciclaje de una forma respetuosa con el medio ambiente.



## ISTRUZIONI PER L'UTILIZZO

Leggere attentamente le istruzioni prima di usare questo impianto di depurazione dell'aria e tenere questo manuale di istruzioni in un luogo sicuro.

La guida per l'installazione è reperibile a pagina 74 (schemi)

Questo apparecchio può essere utilizzato da bambini a partire da 8 anni di età e da persone con capacità fisiche, sensoriali o mentali ridotte, prive di esperienza e conoscenze purché sorvegliate o previamente informate sull'uso sicuro dell'apparecchio in modo da comprendere i rischi implicati.

Questo apparecchio non è un giocattolo. Le operazioni di pulizia e manutenzione non devono essere effettuate da bambini non sorvegliati.

Assicurarsi che la tensione collegata sia la stessa di quella indicata sull'etichetta.

L'apparecchio deve essere utilizzato esclusivamente con l'alimentatore in dotazione con l'apparecchio stesso.

L'impianto di depurazione dell'aria è un apparecchio elettrico e deve essere trattato come tale. Prestare particolare attenzione per evitare incidenti durante l'installazione, l'uso e la manutenzione.

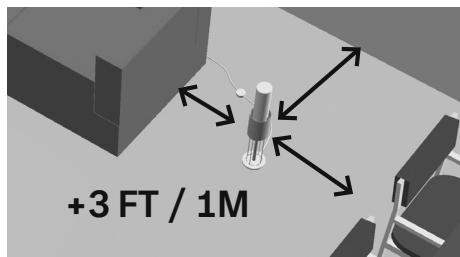
L'impianto di depurazione dell'aria deve essere installato e pulito da persone adulte.

L'impianto di depurazione dell'aria deve essere installato in conformità alle istruzioni, alla distanza corretta dalla parete e posizionato su una superficie stabile e sicura. Nel caso in cui non sia posizionato correttamente, l'impianto di depurazione dell'aria potrebbe cadere, provocando lesioni alle persone o danni alla struttura.

Si consiglia di posizionare i modelli Signature/Evolution ad almeno 1 metro dalle pareti e dai mobili. Nel caso in cui queste raccomandazioni non venissero seguite, le pareti e/o i mobili vicini potrebbero sporcarsi.

Mai usare l'impianto di depurazione dell'aria con un cavo di alimentazione, un trasformatore o elementi elettronici difettosi.

Se il cavo principale è danneggiato, deve essere sostituito da una



persona qualificata.

Per evitare folgorazioni, incendi, lesioni personali o altri pericoli, non immergere l'impianto di depurazione dell'aria, compreso il trasformatore, in acqua o in altri liquidi.

Non posizionare l'impianto di depurazione dell'aria o il cavo vicino a una fonte di calore.

Non usare l'impianto di purificazione dell'aria all'esterno.

Non usare l'impianto di purificazione dell'aria in stanze umide.

Non usare l'impianto di depurazione dell'aria unitamente a candele colorate o a base di olio, poiché queste emettono fuliggine che può attaccarsi alle pareti e ai mobili.

Nel toccare il collettore, potrebbe essere emessa una piccola scarica elettrica innoqua. Se si desidera eliminare la scarica, scollegare il dispositivo prima di manipolarlo e utilizzare la protezione quando il depuratore è acceso. La protezione è opzionale e non necessaria dal punto di vista della sicurezza.

**Nota: LightAir non può essere ritenuta responsabile per eventuali danni causati come conseguenza del mancato rispetto di queste raccomandazioni.**

## DESCRIZIONE DEL PRODOTTO

IonFlow Signature & Evolution:

- 1 generatore di ioni (sopra= 3 aghi della corona, sotto = uscita e gancio metallico)
- 1 collettore
- 1 supporto acrilico
- 1 interruttore
- 1 trasformatore
- 4 luci decorative
- 1 protezione
- 1 spazzolino per gli aghi della corona

## PULIZIA E MANUTENZIONE

È NECESSARIO scollegare l'alimentazione e spegnere l'impianto di depurazione dell'aria prima della pulizia.

NON lavare il collettore in lavastoviglie.

NON usare prodotti detergenti che contengano soluzioni a base di alcol, ammoniaca o sostanze alcaline, poiché questi prodotti potrebbero danneggiare l'impianto di depurazione.

Il collettore deve essere pulito all'incirca ogni due settimane o quando necessario. Potrebbe essere necessario pulire il collettore più frequentemente se esso viene utilizzato in ambienti altamente contaminati.

### Pulizia del collettore:

1. Pulire il collettore con detersivo per i piatti, acqua e una spugna morbida.
2. Asciugare il collettore con un panno.
3. Riposizionare il collettore sul generatore di ioni in conformità alle istruzioni su indicate.

**Se sono state seguite le istruzioni su indicate ma il collettore non è ancora pulito, provare a eseguire le azioni seguenti:**

1. Spruzzare il detergente sul collettore e



lasciarlo agire per 5 minuti.

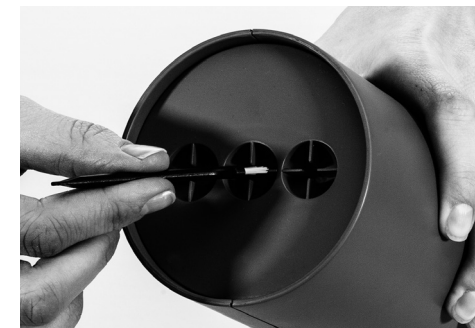
2. Usare una spugna umida ed eliminare eventuali macchie rimanenti.
3. Asciugare il collettore con un panno eriposizionarlo sul generatore di ioni in conformità alle istruzioni su indicate.
4. Ripetere la procedura su indicata ove necessario.

### Pulizia del generatore di ioni, degli aghi della corona e del supporto acrilico:

I fragili aghi della corona devono essere puliti con cautela ogni due mesi. A tale scopo utiliz-

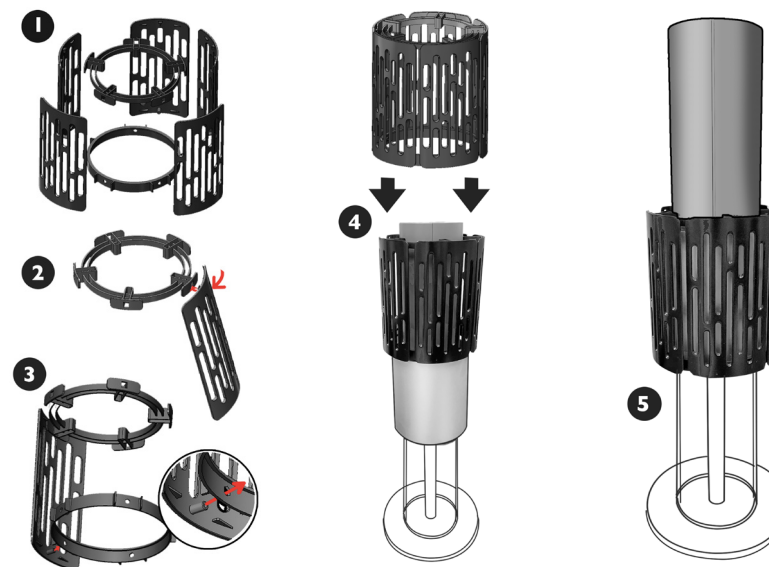
zare lo spazzolino in dotazione per eliminare con cura il sottile strato di calcare bianco e di sporcizia che potrebbe essersi accumulato sugli aghi. Non utilizzare pressione o acqua per la pulizia degli aghi.

Pulire il generatore di ioni e il supporto acrilico con un panno o una spugna umidi. Pulire ed eliminare eventuale sporco residuo e asciugare con un panno. Non consentire alla parte superiore e inferiore del generatore di ioni di entrare in contatto con l'acqua e prestare attenzione agli aghi della corona.



## ACCESSORI IONFLOW SIGNATURE & EVOLUTION

Protezione



Per garanzia visitare il sito [www.lightair.com](http://www.lightair.com)

**Smaltimento corretto di questo prodotto:** Questo marchio indica che questo prodotto non deve essere smaltito con altri rifiuti domestici all'interno dell'UE. Per evitare potenziali danni per l'ambiente o la salute umana dovuti allo smaltimento non controllato dei rifiuti, riciclare il prodotto in modo responsabile per favorire il riutilizzo sostenibile delle risorse materiali. Per restituire il dispositivo usato, utilizzare i sistemi di restituzione e raccolta oppure rivolgersi al rivenditore da cui è stato acquistato il prodotto, che potrà accettarlo per riciclarlo in modo sicuro per l'ambiente.



## VEILIGHEIDSIINSTRUCTIES

Lees de instructies door alvorens deze luchtreiniger te gebruiken en bewaar deze instructiehandleiding op een veilige plek.

Installatiegids is te vinden op pagina 74 (schetsen).

Dit apparaat kan worden gebruikt door kinderen van 8 jaar en ouder en personen met verminderde lichamelijke, zintuiglijke of geestelijke vermogens, of gebrek aan kennis van en ervaring met het product als zij geïnstrueerd en begeleid zijn over het veilige gebruik van het product en de mogelijke gevaren van verkeerd gebruik goed begrijpen.

Kinderen mogen niet met het apparaat spelen. Kinderen mogen het systeem niet reinigen en onderhouden zonder toezicht.

Zorg ervoor dat het aangesloten voltage overeenkomt met de markering op het classificatielabel.

Het apparaat mag alleen worden gebruikt met de voeding die bij het apparaat is geleverd.

De luchtreiniger is een elektrisch apparaat en moet als zodanig worden behandeld. Zorg er vooral voor ongelukken te vermijden tijdens installatie, gebruik en onderhoud.

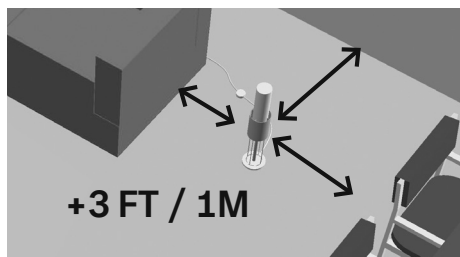
De luchtreiniger moet door volwassenen worden geïnstalleerd en gereinigd.

De luchtreiniger moet volgens de instructies worden geïnstalleerd, op de juiste afstand van een muur, en op een stevige, stabiele ondergrond worden geplaatst. Indien de luchtreiniger incorrect wordt geplaatst kan deze vallen en mensen verwonden of de omgeving beschadigen.

We raden aan om de modellen Signature/Evolution minstens op 1 meter (3 voet) afstand van alle muren en meubels te plaatsen. Als deze aanbevelingen niet worden opgevolgd kunnen nabijgelegen muren en/of meubels enigszins vuil worden.

Gebruik de luchtreiniger nooit met een beschadigde stroomkabel, een beschadigde transformator of beschadigde elektronica.

Als de hoofdkabel beschadigd is moet deze door een bevoegd persoon worden vervangen.



Om elektrische schok, brand, persoonlijk letsel en andere gevaren te voorkomen, de luchtreiniger inclusief de transformator niet in water of andere vloeistof onderdompelen.

Plaats de luchtreiniger of kabel niet in de buurt van een warmtebron.

Gebruik de luchtreiniger niet buiten.

Gebruik de luchtreiniger niet in vochtige ruimtes.

Gebruik de luchtreiniger niet in combinatie met gekleurde kaarsen of kaarsen op oliebasis. Deze stoten roet uit dat zich aan muren en meubels kan hechten.

Bij het aanraken van de collector kunt u een kleine elektrische ontlading ervaren. Dit is onschadelijk! Als u deze ontlading onplezierig vindt, haal het apparaat dan van de stoom af alvorens het te hanteren en gebruik de beschermkap wanneer de luchtreiniger aan staat. Let erop dat de beschermkap optioneel is en uit veiligheidsoogpunt niet noodzakelijk is.

**Opmerking: LightAir kan niet verantwoordelijk worden gehouden voor schade die wordt veroorzaakt door het niet opvolgen van de aanbevelingen.**

## BESCHRIJVING VAN HET PRODUCT

IonFlow Signature & Evolution:

- 1 ionengenerator (boven = 3 coronanaalden, onder = uitlaat en metalen haak)
- 1 collector
- 1 acrylhouder
- 1 schakelaar
- 1 transformator
- 4 decoratieve lampen
- 1 aanraakbescherming
- 1 corona naaldborstel

## REINIGEN EN ONDERHOUD

SLUIT voor het reinigen de stroomtoevoer AF en schakel de luchtreiniger uit.

Was de collector NIET in de afwasmachine.

Gebruik GEEN reinigingsproducten die alcoholoplossingen, ammonia of alkaliën bevatten. Deze producten kunnen de luchtreiniger beschadigen.

De collector moet ongeveer elke twee weken worden gereinigd, of wanneer dit nodig is. Het kan nodig zijn de collector vaker te reinigen als het apparaat in ernstig vervuilde omgevingen wordt gebruikt.



De collector reinigen:

1. Reinig de collector met afwasmiddel, water en een zachte spons.
2. Droog de collector met een droogdoek.
3. Plaats de collector volgens de bovenstaande instructies terug op de ionengenerator.

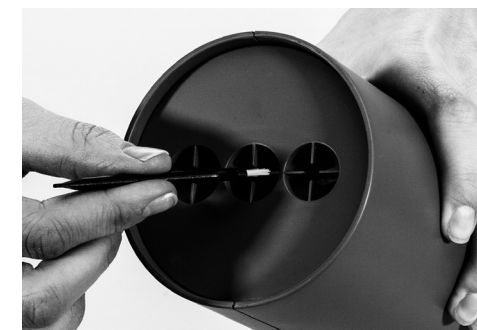
**Als u de bovenstaande instructies hebt opgevolgd maar de collector is nog niet schoon, probeer dan het volgende:**

1. Spuit reinigingsmiddel op de collector en laat dit 5 minuten intrekken.
2. Gebruik een vochtige spons en wrijf over de overgebleven vlekken tot ze verdwijnen.
3. Droog de collector met een droogdoek en plaats deze terug op de ionengenerator volgens de bovenstaande instructies.
4. Herhaal indien nodig de bovenstaande procedure.

### De ionengenerator, coronanaalden en acrylhouder reinigen:

Eens per twee maanden moet u de kwetsbare coronanaalden voorzichtig reinigen. Gebruik de kleine borstel uit het pakket en veeg voorzichtig de dunne laag witte kalkafzetting en vuil weg die zich mogelijk op de naalden bevindt. Gebruik bij het reinigen van de naalden geen druk of water.

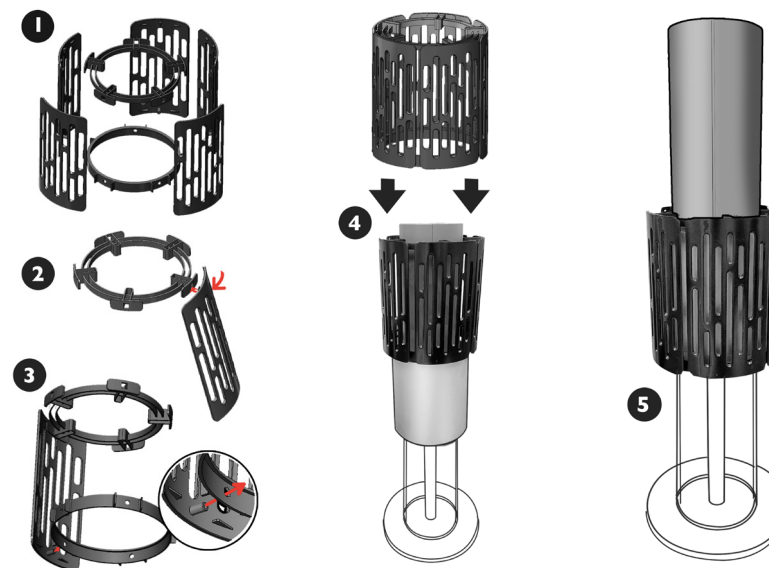
Reinig de ionengenerator en de acrylhouder met een vochtige doek of spons. Veeg ze schoon en wrijf overgebleven vuil weg, droog met een handdoek. Laat de boven- en onderkant van de ionengenerator niet in contact komen met water



en wees voorzichtig met de coronanaalden.

## ACCESSOIRES IONFLOW SIGNATURE & EVOLUTION

Beschermkap



Kijk op [www.lightair.com](http://www.lightair.com) voor onze garantievoorwaarden

**Correcte verwijdering van dit product:** Deze markering geeft aan dat dit product in de EU niet mag worden weggegooid met ander huishoudelijk afval. Om mogelijke schade aan het milieu of de menselijke gezondheid te voorkomen door ongecontroleerde afvalverwijdering, moet het worden gerecycled het duurzame hergebruik van grondstoffen te bevorderen. Gebruik om uw gebruikte apparaat in te leveren de teruggave- en inzamelsystemen of neem contact op met de winkel waar het product is gekocht. Zij kunnen dit product innemen voor het milieuvriendelijk recyclen.



## INSTRUKSER

Læs venligst vejledningen gennem før du bruger denne luftrenser og opbevar vejledningen et sikkert sted.

Installationsvejledning, se side 74 (illustrationer).

Apparatet kan anvendes af børn fra 8 år og opefter samt af personer med nedsat fysisk, sensorisk eller psykisk funktionsevne, eller mangel på erfaring og viden, hvis anvendelsen foregår under overvågning eller efter instruktion i brugen af apparatet på en sikker måde, og såfremt de nævnte personer forstår de risici, der er forbundet hermed.

Børn må ikke lege med apparatet. Rengøring og vedligeholdelse må ikke foretages af børn uden overvågning.

Sørg for, at den tilsluttede spænding er den samme som angivet på typeskiltet.

Enheden må kun anvendes med den medfølgende strømforsyningsenhed.

Luftrenseren er et elektrisk apparat og bør behandles som sådan. Vær særlig omhyggelig med apparatet ved installation, brug og vedligeholdelse.

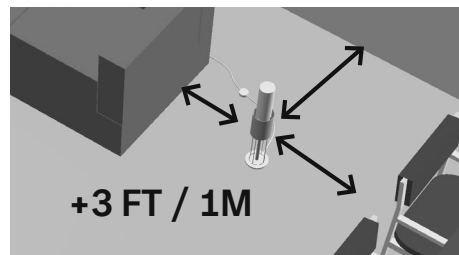
Luftrenseren skal installeres og rengøres af voksne.

Luftrenseren skal installeres i overensstemmelse med instruktionerne, med den korrekte afstand fra en væg og placeres på et sikret og stabilt underlag. Hvis den placeres forkert, kan luftrenseren vælte og forårsage personskade eller skade på sine omgivelser.

Vi anbefaler, at du placerer Signature/Evolution-modeller mindst 1 meter væk fra alle vægge og møbler. Hvis disse anbefalinger ikke følges, kan nærliggende vægge og/eller inventar blive tilsmudset.

Brug aldrig luftrenseren med et beskadiget strømkabel, beskadiget transformer eller anden beskadiget elektronik.

Hvis ledningen er beskadiget, skal den udskiftes af en kvalificeret



person.

For at forhindre elektrisk stød, brand, personskade og anden fare, må man ikke nedsænke luftrenseren, herunder transformeren, i vand eller anden væske.

Undlad at placere luftrenseren eller kablet i nærheden af en varmekilde.

Brug ikke luftrenseren udendørs.

Brug ikke luftrenseren i fugtige rum.

Brug ikke luftrenseren i forbindelse med farvede eller oliebaseerede stearinlys, da de udleder sod, der kan hænge fast på vægge og møbler.

Du kan opleve et lille elektrisk stød ved berøring af luftrenseren. Dette er uskadeligt! Hvis du finder dette stød ubehageligt, så træk stikket ud, før du håndterer den og anvend beskyttelsess-kærmen når luftrenseren er tændt. Bemærk, at beskyttelsess-kærmen er valgfri og unødvendig fra et sikkerhedsmæssigt perspektiv.

**Bemærk: LightAir kan ikke holdes ansvarlig for eventuelle skader som følge af manglende overholdelse af anbefalingerne.**



## PRODUKTBEKRIVELSE

IonFlow Signature og Evolution:

- 1 iongenerator (ovenfor = 3 corona-nåle, under = stikkontakt og metallkrog)
- 1 indsamler
- 1 akrylstander
- 1 afbryder
- 1 transformer
- 4 dekorative lys
- 1 beskyttelseskærm
- 1 børste til corona-nålene

## RENGØRING OG VEDLIGEHOLDELSE

Du SKAL afbryde strømforsyningen og slukke luftrenseren før rengøring.

Vask IKKE opsamleren i opvaskemaskinen.

Brug IKKE rengøringsmidler, der indeholder alkoholløsninger, ammoniak eller alkaliske stoffer, da disse produkter kan beskadige luftrenseren.

Opsamleren skal rengøres ca. hver anden uge eller efter behov. Opsamleren kan kræve hyppigere rengøring, hvis den anvendes i stærkt forurenede miljøer.

### Rengøring af opsamleren:

1. Rengør opsamleren med opvaskemiddel, vand og en blød svamp.
2. Tør opsamleren med et viskestykke.

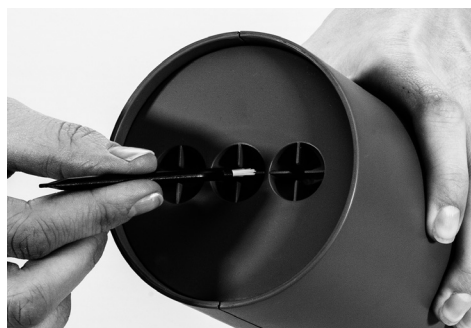


3. Sæt opsamleren tilbage på iongeneratoren i henhold til ovenstående instruktioner.

### Hvis du har fulgt instruktionerne, og opsamleren stadig ikke er ren, så prøv følgende:

1. Spray rengøringsmiddel på indsamleren og lad det arbejde i 5 minutter.
2. Brug en fugtig svamp og gnid på eventuelt resterende pletter, indtil de forsvinder.
3. Tør opsamleren med et viskestykke og sæt den tilbage på iongeneratoren i henhold til ovenstående instruktioner.
4. Gentag ovenstående procedure, hvis det er nødvendigt.

### Rengøring af iongenerator, corona-nåle og akrylstander:

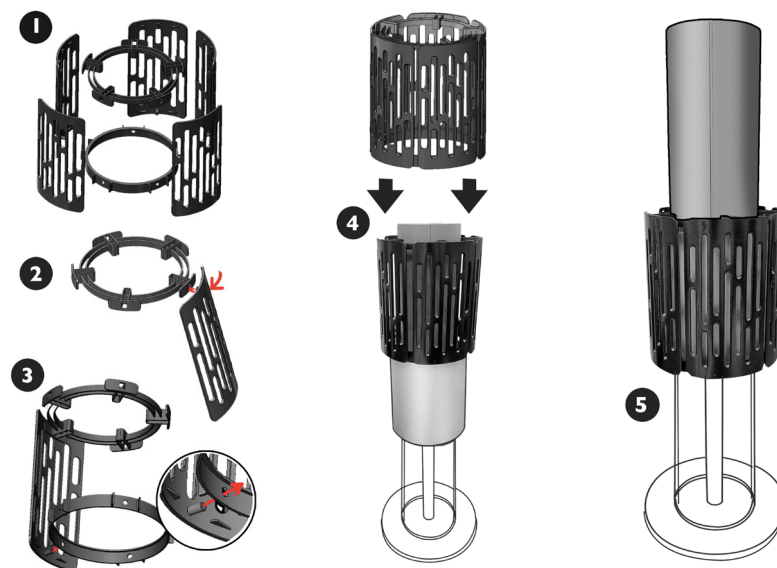


De skrøbelige corona-nåle bør rengøres omhyggeligt hver anden måned. Brug den lille pensel, der medfølger i pakken, og børst forsigtigt det tynde lag af hvidt kalk og snavs væk, der kan sidde fast på nålene. Brug ikke tryk eller vand, når du renser nålene.

Rengør iongeneratoren og akrylstanden med en fugtig klud eller svamp. Tør og gnid resterende snavs væk og tør med et håndklæde. Lad ikke toppen og bunden af iongeneratoren komme i kontakt med vand og vær forsigtig med corona-nålene.

## TILBEHØR IONFLOW SIGNATURE & EVOLUTION

Sikkerhedsskærm



For garanti se [www.lightair.com](http://www.lightair.com)

**Korrekt bortskaffelse af dette produkt:** Symbolet på produktet eller i vejledningen betyder, at elektrisk og elektronisk udstyr ikke må bortskaffes sammen med husholdningsaffald. Hvis ikke miljøskadelige stoffer bortskaffes på forsvarlig vis, vil de spredes i naturen og gøre stor skade på mennesker og miljø. Alle elektriske apparater indeholder stoffer, der skader miljøet. Du skal derfor aflevere dem på nærmeste genbrugsstation. Dermed sikres det, at alt affald af elektrisk og elektronisk udstyr håndteres miljømæssigt forsvarligt. Bemærk, at Elektronikaffaldsbekendtgørelsen er blevet ændret med virkning fra den 1. januar 2012.



## SIKKERHETSINSTRUKSJONER

Les instruksjonene før du bruker luftrenseren, og oppbevar brukerveiledningen på et sikkert sted.

Installeringsveiledning finnes på side 74 (skisser).

Dette apparatet kan brukes av barn over 8 år og personer med reduserte fysiske, sensoriske eller mentale evner eller med mangel på erfaring og kunnskap, så lenge de overvåkes eller har blitt instruert i hvordan de bruker apparatet på en sikker måte og forstår hvilken risiko det innebærer.

Barn skal ikke leke med apparatet. Barn skal ikke rengjøre og vedlikeholde apparatet på egenhånd.

Kontroller at strømforsyningen som kobles til er den samme som er avmerket på etiketten.

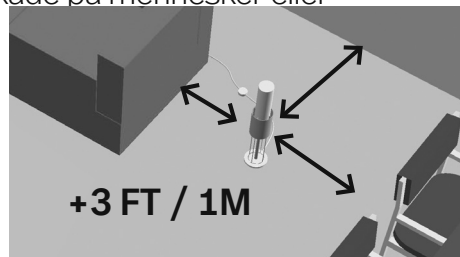
Apparatet skal bare brukes med strømforsyningsenheten som følger med apparatet.

Luftrenseren er et elektrisk apparat, og bør behandles deretter. Vær spesielt forsiktig for å unngå skader ved montering, bruk og vedlikehold.

Luftrenseren skal monteres og rengjøres av voksne.

Luftrenseren skal monteres i henhold til instruksjonene, i riktig avstand fra vegg, og plasseres på en trygg og stabil overflate. Ved feil plassering kan luftrenseren velte og forårsake skade på mennesker eller omgivelser.

Vi anbefaler at du plasserer modellene Signature/Evolution minst 1 meter (3 fot) fra vegger og møbler. Ved ikke å følge disse anbefalingene kan vegger og/eller møbler bli skitne.



Bruk aldri luftrenseren med en skadet strømkabel, skadet transformator eller skadet elektronikk.

Hvis strømkabelen er skadet, må den skiftes ut av en kvalifisert person.

For å forhindre elektrisk støt, brann, personskade og andre farer, må ikke luftrenseren og transformatoren senkes ned i vann eller annen

væske.

Ikke plasser luftrenseren eller kabelen i nærheten av en varmekilde.

Ikke bruk luftrenseren utendørs.

Ikke bruk luftrenseren i våtrom.

Ikke bruk luftrenseren sammen med fargede eller oljebaserte stearinlys, da de avgir sot som kan feste seg på vegger eller møbler.

Det kan forekomme elektrisk utladning ved berøring av beholderen. Dette er ikke farlig! Hvis du synes at dette er ubehagelig, trekker du ut støpslet på apparatet før du berører det og bruker beskyttelsesutstyr når luftrenseren er i gang. Merk at beskyttelsesutstyret er valgfritt, og ikke nødvendig ut i fra et sikkerhetsperspektiv.

**Merk: LightAir er ikke ansvarlig for eventuell skade som kan oppstå som følge av at anbefalingene ikke følges.**

## PRODUKTBESKRIVELSE

IonFlow Signature og Evolution:

- 1 iongenerator (over: 3 koronanåler, under: utløp og metallkrok)
- 1 beholder
- 1 akrylsokkel
- 1 bryter
- 1 transformator
- 4 dekorative lys
- 1 berøringsbeskyttelse
- 1 børste for Corona-nåler

## RENGJØRING OG VEDLIKEHOLD

Strømforsyningen MÅ være frakoblet og luftrenseren MÅ være avslått før rengjøring.

IKKE vask beholderen i oppvaskmaskin.

IKKE bruk rengjøringsprodukter som inneholder alkoholløsninger, ammoniakk, eller alkaliske substanser, da disse produktene kan skade luftrenseren.

Beholderen må rengjøres ca. én gang annenhver uke, eller ved behov. Beholderen må rengjøres oftere hvis apparatet brukes i sterkt forurensete miljøer.

### Rengjøring av beholderen:



1. Rengjør beholderen med oppvaskmiddel, vann og en myk svamp.
2. Tørk beholderen med et oppvaskhåndkle.
3. Sett beholderen tilbake i iongeneratoren ifølge instruksjonene ovenfor.

**Hvis du har fulgt instruksjonene ovenfor og beholderen fortsatt ikke er ren, kan du forsøke følgende:**

1. Spray rensmiddel på beholderen, og la det virke i fem minutter.
2. Bruk en våt svamp og gni bort flekkene.
3. Tørk beholderen med et oppvaskhåndkle, og sett den tilbake i iongeneratoren ifølge instruksjonene ovenfor.
4. Gjenta metoden ovenfor hvis nødvendig.



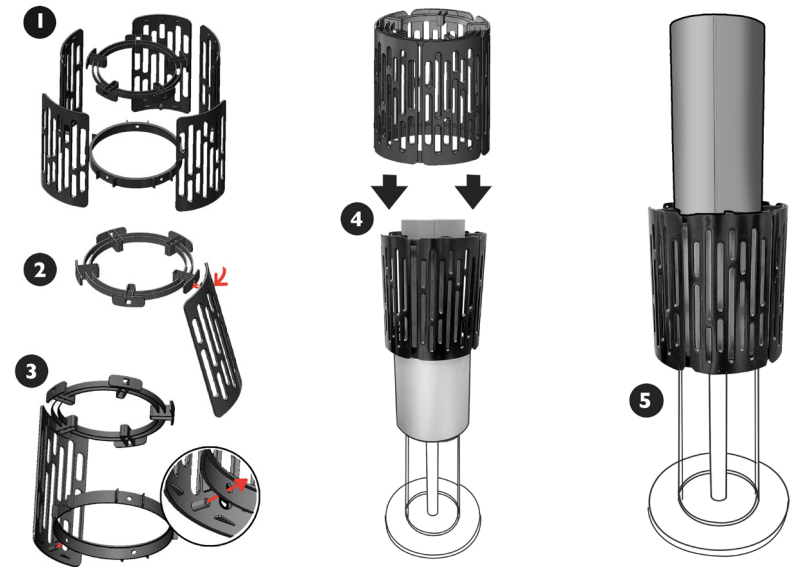
### Rengjøring av iongenerator, koronanåler og akrylsokkel:

Én gang hver andre måned må du rengjøre de skjøre Corono-nålene varsomt. Bruk den lille børsten som leveres med pakken og børst varsomt bort det tynne laget med hvit kalk og skitt, som kan ha festet seg på nålene. Ikke utøv trykk eller bruk vann når du rengjør nålene.

Rengjør iongeneratoren og akrylsokkelen med en fuktig klut eller svamp. Tørk og gni bort evt. skitt, og tørk deretter med et håndkle. Ikke la toppen og bunnen av iongeneratoren komme i kontakt med vann, og vær forsiktig med koronanålene.

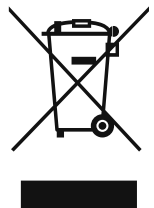
## TILBEHØR TIL IONFLOW SIGNATURE OG EVOLUTION

Beskyttelsesutstyr



Se [www.lightair.com](http://www.lightair.com) for garanti

**Riktig deponering av dette produktet:** Dette merket angir at apparatet ikke skal kastes i restavfall i EU. For å forhindre mulig skade på miljøet eller menneskers helse på grunn av ukontrollert avfallsdeponering skal apparatet resirkuleres på en ansvarlig måte for å bidra til bærekraftig gjenbruk av materialressurser. Lever det brukte apparatet til gjenvinning via lokale retur- og innsamlingsystemer, eller kontakt forhandleren der du kjøpte produktet. Forhandleren kan ta imot produktet til miljøvennlig gjenvinning.



## VAROTOIMENPITEET

Ennen ilmanpuhdistimen käytön alkamista perehdy tähän käyttöohjeeseen ja säilytä tämä käyttöohje varmassa paikassa.

Asennusohjeet löytyvät sivulta 74 (piirroksat).

Laitetta saavat käyttää vähintään 8-vuotiaat sekä fyysisesti, aistillisesti tai henkisesti rajoittuneet henkilöt tai vähäisen kokemuksen ja tietämyksen omaavat henkilöt, jos heille on neuvottu laitteen turvallinen käyttö ja selostettu mahdolliset vaarat tai jos laitteen käyttöä valvotaan.

Lapset eivät saa leikkiä laitteella. Lapset eivät saa puhdistaa tai huoltaa laitetta ilman valvontaa.

Varmista, että sähköverkon käyttöjännite on sama kuin laitteen arvokilvessä.

Laitteen kanssa saa käyttää ainoastaan sen mukana toimitettua tehonlähdettä.

Ilmanpuhdistin on sähkölaite, ja siksi sitä on käsiteltävä huolellisesti. Toimi erityisen huolellisesti välttääksesi onnettomuuksia asennuksen, käytön ja kunnossapitotöiden aikana.

Vain täysi-ikäiset saavat asentaa ilmanpuhdistimen ja puhdistaa sen.

Ilmanpuhdistin on asennettava ohjeiden mukaisesti, riittävän etäisyyden päähän seinästä ja sijoitettava vakaalle ja käyttöturvalliselle alustalle.

Jos ilmanpuhdistin sijoitetaan epäsopivaan paikkaan, laite saattaa pudota ja aiheuttaa henkilö- tai omaisuusvahinkoja.

Suosittellemme Signature/ Evolution-mallien sijoittamista vähintään 1 metrin etäisyydelle seinistä ja huonekaluista. Jos näitä suosituksia ei noudateta, lähistön seinäpinnat ja/tai huonekalut saattavat hieman likaantua.

Älä koskaan käytä ilmanpuhdistinta, jonka virtajohto, muuntaja tai jokin sähköosa on vaurioitunut.

Jos pistorasiaan kytkettävä virtajohto on vaurioitunut, vain

ammattitaitoinen henkilö saa vaihtaa sen uuteen.

Sähköiskujen, palovaaran, henkilövammojen ja muiden vaaratilanteiden välttämiseksi ilmanpuhdistinta ja sen muuntajaa ei saa upottaa veteen tai muihin nesteisiin.

Älä sijoita ilmanpuhdistinta tai sen virtajohtoa lämmönlähteen läheisyyteen.

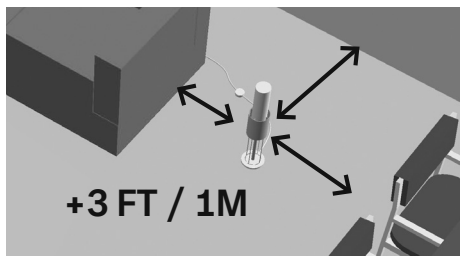
Älä käytä ilmanpuhdistinta ulkona.

Älä käytä ilmanpuhdistinta kosteissa tiloissa.

Älä käytä ilmanpuhdistinta samaan aikaan kuin värillinen tai öljypohjainen kynttilä palaa, koska ne erittävät seiniin ja huonekaluihin helposti tarttuvaa nokea.

Keräintä kosketettaessa saattaa tuntua pieni sähköpurkaus. Tämä on vaaratonta! Jos sähköpurkaus tuntuu epämiellyttävältä, irrota laitteen virtapistoke pistorasiasta ennen kuin alat käsitellä laitetta ja käytä toiminnassa olevan ilmanpuhdistimen edessä suojusta. Huomaa, että suojus on lisävaruste eikä turvallisuuden kannalta välttämätön.

**Huomautus: LightAir ei ole vastuussa seurannaisvahingoista, joita suositusten laiminlyönneistä seuraa.**



## TUOTEKUVAUS

IonFlow Signature ja Evolution:

- 1 ionigeneraattori (yllä = 3 koronaneulaa, alla = poistoaukko ja metallikoukku)
- 1 keräin
- 1 akryylilajusta
- 1 kytkin
- 1 virtamuuntaja
- 4 koristevaloa
- 1 kosketussuoja
- 1 koronanaulan harja

## PUHDISTUS JA KUNNOSSAPITO

Virransyöttö TÄYTYY aina katkaista ja ilmanpuhdistin on kytkettävä pois päältä ennen laitteen puhdistustöiden aloittamista.

Keräintä EI saa pestä astianpesukoneessa.

Ilmanpuhdistinta EI saa puhdistaa alkoholia, ammoniakkia tai emäksisiä aineita sisältävillä tuotteilla, koska ne voivat vaurioittaa laitetta.

Keräin on puhdistettava noin kahden viikon välein tai tarvittaessa. Jos käyttöympäristössä on paljon ilmansaasteita, keräin saatetaan joutua puhdistamaan useamminkin.

### Keräimen puhdistus:

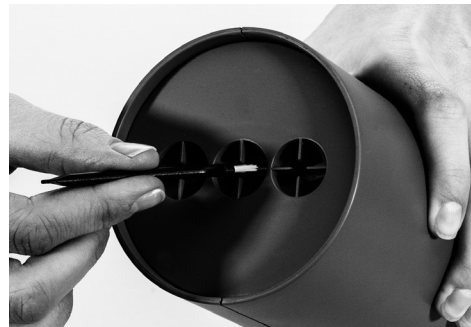


1. Puhdista keräin astianpesuainetta sisältävällä vedellä ja pehmeällä sienellä.
2. Kuivaa keräin astiapyyhkeellä.
3. Aseta keräin yllä olevien ohjeiden mukaisesti paikalleen ionigeneraattoriin.

**Jos olet noudattanut yllä olevia ohjeita, mutta keräin ei ole puhdistunut, kokeile seuraavaa:**

1. Suihkuta keräimeen puhdistusainetta ja anna sen vaikuttaa 5 minuuttia.
2. Hankaa mahdollisesti jäljelle jääneitä läikkiä kostealla sienellä, kunnes niitä ei enää näy.
3. Kuivaa keräin astiapyyhkeellä ja aseta keräin yllä olevien ohjeiden mukaisesti paikalleen ionigeneraattoriin.
4. Tarvittaessa toista yllä olevat toimenpiteet.

### onigeneraattorin, koronaneulojen ja akryylilajustan puhdistus:



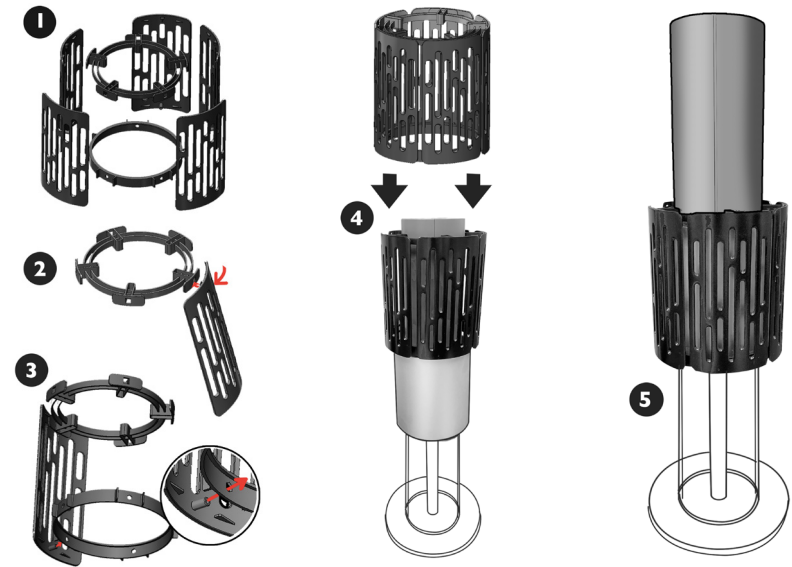
Hauraat koronaneulat on puhdistettava kahden kuukauden välein varovasti. Käyttäen pakkauksen mukana tullutta pientä harjaa poista varovasti neuloihin mahdollisesti kertynyt ohut vaalea kalkki- ja liikkakerros. Neuloja ei

saa puhdistaa paineilmalla eikä vedellä.

Puhdista ionigeneraattori ja akryylilajusta kostealla kankaalla tai sienellä. Pyyhi mahdollisesti jäljelle jäänyt lika pois ja kuivaa osa astiapyyhkeellä. Ionigeneraattorin ylä- ja alaosa eivät saa päästä kosketuksiin veden kanssa. Varo myös vaurioittamasta koronaneuloja.

## IONFLOW -LISÄVARUSTEET SIGNATURE & EVOLUTION

Suojus



Takuutiedot esitetään osoitteessa  
[www.lightair.com](http://www.lightair.com)

**Tuotteen oikea hävittäminen:** tämä merkki tarkoittaa, että tuotetta ei saa hävittää normaalin sekajätteen mukana. Mahdollisten ympäristö- ja terveyshaittojen välttämiseksi sekä luonnonvarojen vastuullisen käytön edistämiseksi tuote tulee kierrättää vastuullisesti. Käytöstä poistettu tuote tulee toimittaa asianmukaiseen sähkö- ja elektroniikkalaitteiden keräyspisteeseen.



## INSTRUKCJA OBSŁUGI

Przed rozpoczęciem korzystania z oczyszczacza proszę zapoznać się z poniższą instrukcją obsługi. Instrukcję należy zachować i przechowywać w bezpiecznym miejscu.

Poradnik instalacyjny znajduje się na stronie 74 (forma obrazkowa).

To urządzenie może być obsługiwane przez dzieci w wieku powyżej 8 lat, przez osoby z ograniczoną sprawnością ruchową lub umysłową oraz przez osoby bez doświadczenia tylko pod nadzorem lub z wcześniejszym pouczeniem dotyczącym obsługi urządzenia w sposób nie naruszający zasad bezpieczeństwa, oraz rozumieją ewentualne zagrożenia jakie się z tym wiążą.

Chronić przed dziećmi w wieku poniżej 8 lat. Czyszczenie i konserwacja urządzenia nie powinna być przeprowadzana przez dzieci pozostawione bez opieki.

Zawsze należy upewnić się, że oczyszczacz jest podłączony do odpowiedniego napięcia zasilającego (zgodnie z opisem technicznym widniejącym na urządzeniu).

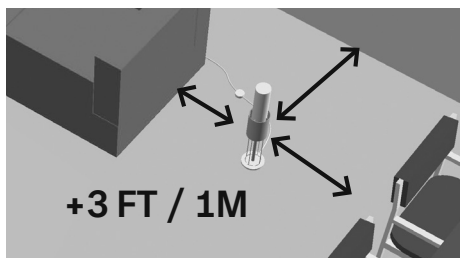
Produkt powinien być używany tylko i wyłącznie z zasilaczem dołączonym do urządzenia.

Oczyszczacz jest urządzeniem elektrycznym i tak powinien być traktowany. Bądź szczególnie ostrożny podczas instalacji, użytkowania oraz konserwacji.

Oczyszczacz powietrza może być zmontowany i czyszczony wyłącznie przez osoby dorosłe.

Oczyszczacz powietrza powinien zostać zainstalowany zgodnie z instrukcją, w odpowiedniej odległości od ścian i umieszczony na stabilnej i bezpiecznej powierzchni. Jeżeli nie będzie prawidłowo umieszczony, może spaść powodując obrażenia u ludzi, szkody w otoczeniu jak i sam może zostać uszkodzony.

Zaleca się umieszczenie modeli Signature, i Evolution przynajmniej 1 metr od wszystkich ścian i mebli oraz urządzeń elektrycznych typu telewizor, komputer, itp. Niestosowanie się do powyższych wskazówek może spowodować nieznaczące zabrudzenie pobliskich ścian czy mebli.



Nigdy nie używać urządzenia z uszkodzonym kablem zasilającym, transformatorem lub uszkodzoną elektroniką.

Uszkodzony kabel zasilający musi zostać wymieniony przez zakwalifikowaną do tego osobę.

Nie należy umieszczać urządzenia lub kabla zasilającego w pobliżu źródeł ciepła.

Nie należy używać urządzenia na zewnątrz (tj. poza zamkniętymi pomieszczeniami).

Nie należy używać urządzenia w wilgotnych pomieszczeniach.

Nie należy używać urządzenia razem ze świecami koloryzowanymi lub na bazie oleju świecami, ponieważ wydzielają one dużo niebezpiecznej sadzy, która może przywierać do ścian i mebli.

Dotykając kolektor możesz doświadczyć niewielkiego wyładowania elektrycznego. To nie jest niebezpieczne! Napięcie wynosi około 8% 1.5v baterii. Jeżeli dotknięcie kolektora powoduje niemiłe uczucie, możesz użyć protektora (osłony ochronnej) dołączonego do zestawu. Stosowanie protektora nie jest jednak wymagane ze względów bezpieczeństwa.

**Ważne: Firma LightAir nie może być pociągnięta do odpowiedzialności za wszelkie szkody spowodowane brakiem przestrzegania zaleceń.**

## OPIS PRODUKTU:

IonFlow Signature i Evolution:

- 1 generator jonów (powyżej=3 igły, poniżej=otwór i metalowy haczyk)
- 1 kolektor
- 1 akrylowa podstawka z włącznikiem
- 1 transformator
- 4 dekoracyjne żarówki
- 1 protektor
- 1 szczoteczka do igieł

## CZYSZCZENIE I KONSERWACJA:

Zawsze odłącz wtyczkę z kontaktu przed czyszczeniem urządzenia.

**NIGDY** nie myj kolektora w zmywarce.

**NIGDY** nie myj urządzenia środkami zawierającymi alkohol, amoniak lub substancje zasadowe - produkty te mogą uszkodzić urządzenie.

Kolektor powinien być myty raz lub dwa razy w tygodniu oraz w razie potrzeby. Kolektor może wymagać częstszego czyszczenia, jeżeli pracuje w silnie zanieczyszczonym środowisku.

Czyszczenie kolektora:

1. Umyj kolektor płynem do mycia pod ciepłą wodą, najlepiej miękką gąbką.
2. Osusz kolektor ręcznikiem.
3. Zamocuj kolektor na generatorze zgodnie z wcześniejszymi instrukcjami.

Jeżeli postąpiłeś zgodnie z instrukcją a kolektor dalej nie jest czysty, spróbuj poniższych wskazówek:

1. Nanieś środek czyszczący na kolektor i poczekaj około 5 minut.
2. Używając wilgotnej gąbki, pocieraj



zabrudzenia dopóki nie znikną.

3. Przetrzyj kolektor ściereczką i umieść na generatorze zgodnie z powyższymi instrukcjami.

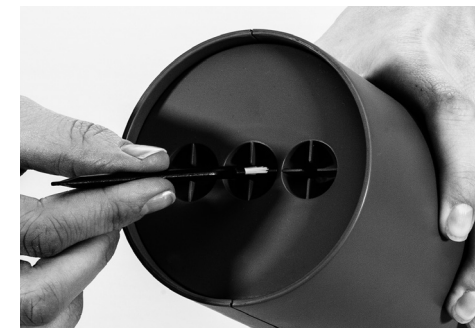
4. Ponów całą procedurę, jeżeli jest to konieczne.

Czyszczenie generatora jonów, igieł oraz akrylowej podstawki:

Raz na 4 miesiące. Może zaistnieć potrzeba ostrożnego przeczyszczenia delikatnych igieł na górze generatora. Użyj szczoteczki dołączanej do zestawu i starannie usuń cienką warstwę białego kamienia i

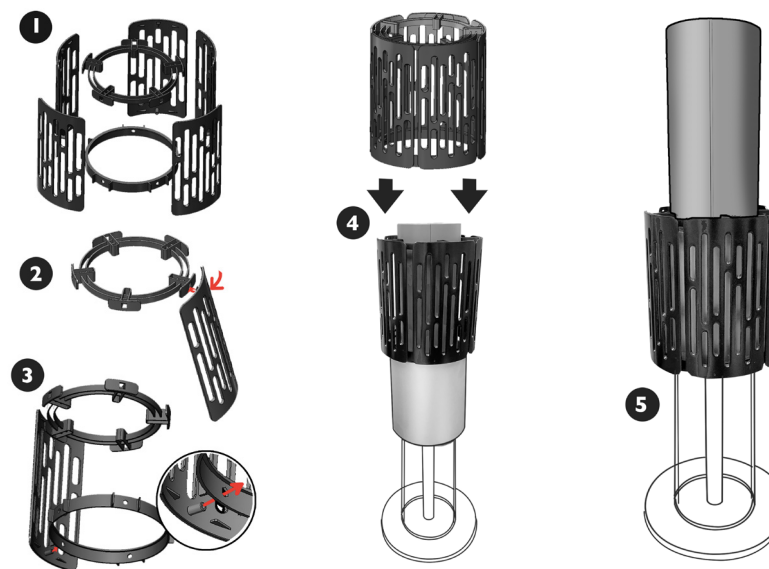
zanieczyszczeń, które mogły osadzić się na igłach. Nie stosować wody pod ciśnieniem w celu oczyszczenia igieł.

Oczyść generator oraz akrylową podstawkę za pomocą środka czyszczącego w sprayu lub wilgotnej gąbki. Przetrzyj czystą ściereczką i osusz ręcznikiem. Nie pozwól aby górna lub dolna część generatora weszły w kontakt z mokłą powierzchnią, uważaj na igły umieszczone na górze generatora.



## AKCESORIA DOLĄCZONE DO IONFLOW SIGNATURE ORAZ EVOLUTION:

Protektor (osłona ochronna)



W przypadku pytań odnośnie gwarancji, proszę odwiedzić stronę [www.lightair.com](http://www.lightair.com)

Symbol ten oznacza, że urządzenie nie może być wyrzucone wraz z odpadami domowymi na terenie całej UE. Poprzez odpowiednie przetwarzanie odpadów, przyczyniasz się do zmniejszenia zakresu negatywnych skutków wywieranych przez zużyte urządzenia na środowisko naturalne oraz zdrowie człowieka. Aby pozbyć się urządzenia w sposób bezpieczny dla środowiska, należy skontaktować się z lokalnymi centrami przetwarzania odpadów elektrycznych i elektronicznych lub ze sprzedawcą urządzenia.



## GÜVENLİK TALİMATLARI

Lütfen hava temizleyicinizi kullanmadan önce talimatları tamamen okuyunuz ve bu kullanım kılavuzunu güvenli bir yerde saklayınız.

Kurulum talimatlarını 74'üncü sayfada bulabilirsiniz. (Şemalar).

Bu ürün, ürünün güvenli kullanımı hakkında gerekli bilgilendirme ve yönlendirmelerin yapılması ve olası tehlikeler hakkında bilinçlendirilmesi durumunda 8 yaş ve üstü çocuklar tarafından ve fiziksel, algısal ve duygusal zayıflık sahibi ya da deneyimsiz kişiler tarafından da kullanılabilir.

Çocuklar ürünle oynamamalıdır. Temizleme ve ürün bakımı yetişkin nezaretinde olmadıkları sürece çocuklar tarafından yapılmamalıdır.

Ürüne bağlı voltaj beslemesinin sınıflama etiketi üzerinde işaretlenmiş olanla aynı olduğundan emin olunuz.

Bu ürün sadece ürünle beraber sağlanmış olan güç kaynağı ünitesi ile kullanılmalıdır.

Hava temizleyici bir elektrikli alettir ve o şekilde dikkate alınmalıdır. Kurulum, kullanım ve bakım esnasında doğabilecek kazalardan kaçınmak için özellikle dikkatli olunmalıdır.

Hava temizleyici yetişkinler tarafından kurulmalı ve temizlenmelidir.

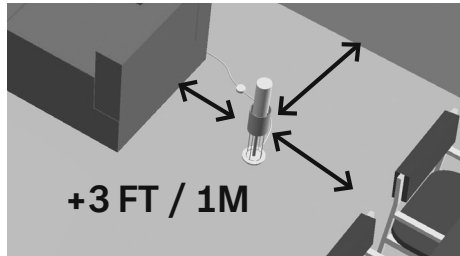
Hava temizleyici talimatlar doğrultusunda, duvardan doğru uzaklıkta ve güvenli sağlanmış ve stabilize edilmiş zemin üzerinde konuşlandırılarak kurulmalıdır. Yanlış konuşlandırılması durumunda, hava temizleyici düşebilir, insanlara ya da çevresindekilere zarar verebilir.

Signature/Evolution modellerinin tüm duvar ve eşyalardan en az 1 metre uzakta konuşlandırılmasını. Bu önerilerin takip edilmemesi durumunda, yakında bulunan duvar ve/veya eşyalar biraz kirlenebilir.

Hava temizleyiciyi hiçbir zaman zarar görmüş enerji kablosu, zarar görmüş transformatör ya da zarar görmüş elektronik ile kullanmayınız.

Ana çıkışın zarar görmesi durumunda yetkili bir kişi tarafından değiştirilmesi gerekir.

Elektrik şok, yangın, kişisel yaralanmalar ve diğer tüm zararlardan korunmak için hava temizleyicinizi ve transformatörünü hiçbir zaman suya ya da başka



bir sıvıya batırmayın.

Hava temizleyicinizi ya da kablosunu bir ısı kaynağının yakınına konuşlandırmayın.

Hava temizleyicinizi dış ortamlarda kullanmayın.

Hava temizleyicinizi nemli odalarda kullanmayın.

Hava temizleyicinizi renkli ya da yağlı mumlar ile kullanmayınız, onlardan üreyen is duvarlarınıza ya da eşyalarınıza yapışabilir.

Toplayıcıya dokunduğunuzda küçük bir elektrik deşarjı hissedebilirsiniz. Bu zararsızdır! Eğer bu deşarjdan rahatsızlık duyarsanız, cihazı tutmadan önce fişten çıkartınız ve hava temizleyici çalışırken koruyucu muhafazayı kullanınız. Koruyucu muhafaza tercihe bağlı olarak kullanılabilir, güvenlik açısından gerekliliği yoktur.

Not: LightAir önerilerin takip edilmemesi sonucu doğabilecek herhangi bir hasar ya da zarardan sorumlu tutulamaz.



## ÜRÜN TANIMI

IonFlow Signature & Evolution:

- 1 iyon üretici (üst= 3 korona iğneler, alt= menfez ve metal kanca)
- 1 toplayıcı
- 1 akrilik stand
- 1 anahtar
- 1 transformatör
- 4 dekoratif ışık
- 1 koruma muhafazası
- 1 korona iğne fırçası

## TEMİZLEME VE BAKIM

Hava temizleyiciyi temizlemeden önce kapatmalısınız ve enerji kaynağı ile bağlantısını kesmelisiniz.

Toplayıcıyı bulaşık makinesinde kesinlikle yıkamayınız.

Temizlik esnasında alkol solusyonları, amonyak, ya da alkali maddeler içeren maddeler kesinlikle kullanmayın. Bu tarz maddeler hava temizleyiciye zarar verebilir.

Toplayıcı her iki haftada bir ya da ihtiyaç duyulduğunda temizlenmelidir. Çok kirli ortamlarda kullanılması durumunda toplayıcıyı daha sık temizlemek gerekebilir.

Toplayıcı Temizliği:

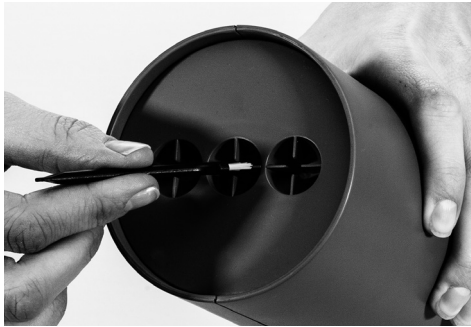


1. Toplayıcıyı deterjanlı su ve yumuşak bir sünger ile temizleyin.
2. Toplayıcıyı bulaşık havlusu ile kurulayın.
3. Toplayıcıyı iyon üreticinin üstüne yukarıdaki talimatlar doğrultusunda tekrar yerleştirin.

Yukarıdaki adımları takip ettiniz fakat toplayıcınız hala temiz değil ise, aşağıdaki deneyin:

1. Deterjanı toplayıcı üzerine püskürtün ve 5 dakika bekleyin.
2. Nemli bir sünger kullanım ve kalan noktaları onlar kaybolana kadar ovalayın.
3. Toplayıcıyı bulaşık havlusu ile kurulayın ve iyon üreticinin üstüne yukarıdaki talimatlar doğrultusunda tekrar yerleştirin.
4. Gerekliyse yukarıdaki adımları tekrarlayın.

İyon üretici, korona iğneleri ve akrilik standın temizliği:

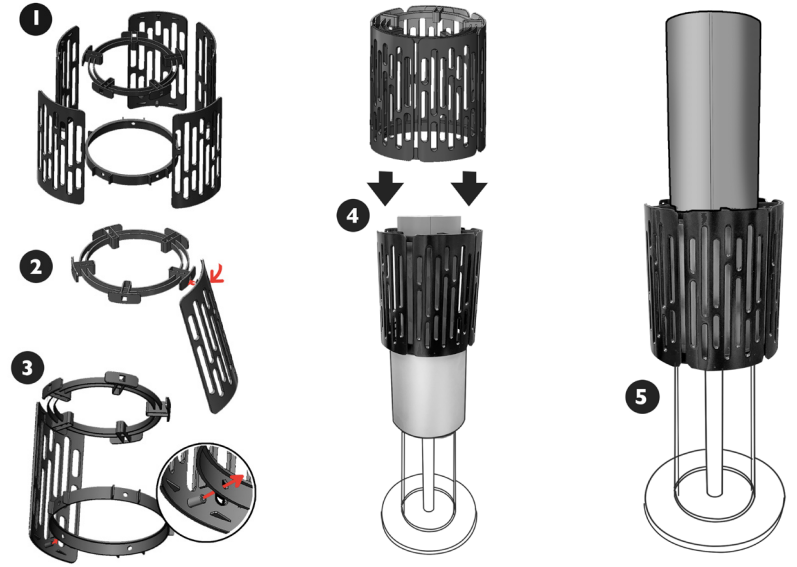


Her iki ayda bir hassas korona iğnelerini dikkatli bir şekilde temizlemelisiniz. Paketin içerisinden çıkan küçük fırçayı kullanın ve iğneler üzerine yapışmış olabilecek tozları ve ince kireç tabakasını fırçalayın. İğneleri temizlerken baskı uygulamayın ve su kullanmayın.

İyon üreticisi ve akrilik standı nemli bir kumaş ya da sünger ile temizleyin. Kalan tüm kirleri silerek ve ovarak temizleyin ve ardından bir havlu ile kurulayın. İyon üreticinin üst ve alt kısmının su ile temas etmesine izin vermeyiniz ve korona iğnelerine dikkat ediniz.

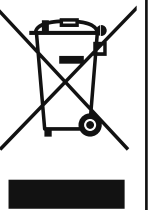
## IONFLOW SIGNATURE &amp; EVOLUTION AKSESUARLARI

Koruyucu Muhafaza



Garanti şartları için [www.lightair.com](http://www.lightair.com)

Ürünün doğru atılması: Bu işaret ürününüzün yerel mevzuata uygun olarak ev atıklarından ayrı atılması gerektiği anlamına gelir. Kontrolsüz çöp atılmasından doğabilecek çevre ve insan sağlığı zararlarından korunmak ve maddesel kaynakların sürdürülebilir geri kullanımını desteklemek için ürünü uygun bir şekilde geri dönüşüme iletin. Kullandığınız cihazı geri döndermek için, lütfen dönüşüm ve toplama sistemlerini kullanın ya da ürünü aldığınız satıcıyla iletişime geçin. Onlar ürünü alarak çevreyi koruyacak şekilde geri kazanılmasını sağlayacaktır.



## تعليمات السلامة

يرجى قراءة التعليمات قبل استخدام منقي الهواء , واحتفظ بكتيب التعليمات في مكان آمن. يمكن الاطلاع على دليل التركيب في صفحة 74 (رسم توضيحي)

يمكن استخدام هذا الجهاز من قبل الأطفال الذين تتراوح اعمارهم بين 8 سنوات فما فوق والاشخاص ذوي القدرات البدنية والحسية او العقلية او الاشخاص الذين يعانون من نقص الخبرة والمعرفة لأستخدام هذا الجهاز ما ان تلقوا بتعليمات لفهم المخاطر المترتبة على ذلك.

لايجوز للأطفال اللعب بالجهاز ويتعين عدم قيام الأطفال بالتنظيف والصيانة دون وجود اشراف.

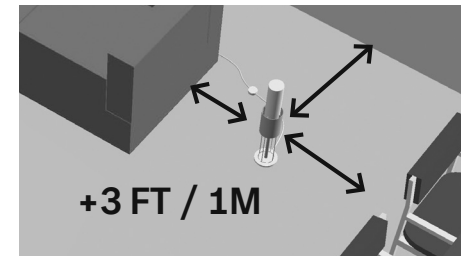
تأكد من أن التيار الكهربائي (الفولت) للمأخذ الموصل مساو للفولت المذكور على ملصق التصنيف.

يجب استخدام الجهاز مع وحدة امداد الطاقة الواردة معه فقط.

ان منقي الهواء هو جهاز كهربائي وينبغي التعامل معه على هذا النحو. توخى الحذر أثناء التركيب والاستخدام على نحو الخصوص لتجنب الحوادث.

تركيب منقي الهواء وتنظيفه يجب ان يقوم به البالغون

يجب تركيب منقي الهواء وفقا للتعليمات عند المسافة الصحيحة من الجدار ويوضع على سطح آمن وثابت. وفي حالة تم وضعه بطريقة غير صحيحة فقد يسقط الجهاز ويسبب اصابات للأشخاص او أضرار للمنطقة المحيطة به.



من المفضل أن يوضع منقي الهواء

( Evolution/Signature/500 )

على بعد 3 أقدام ( 1 متر) على الأقل عن كل من

الجدران والأثاث. اذا لم يتم اتباع هذه التعليمات، قد

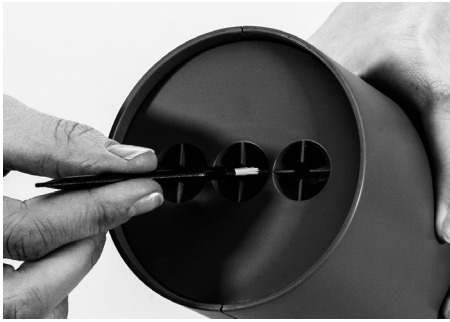
يتسبب بعض من القذاره في كل من الجدار والاثاث.

لا تستخدم منقي الهواء مع سلك كهربائي تالف، او محول تالف او قطع الكترونية تالفة.

اذا كان سلك التوصيل الرئيسي تالفا فيجب استبداله من قبل شخص مؤهل لذلك.

لمنع حدوث صدمة كهربائية او حريق او اصابة شخصية او اي مخاطر أخرى لا تغمر

الجهاز - بما في ذلك المحول - بالماء أو أي سوائل أخرى.



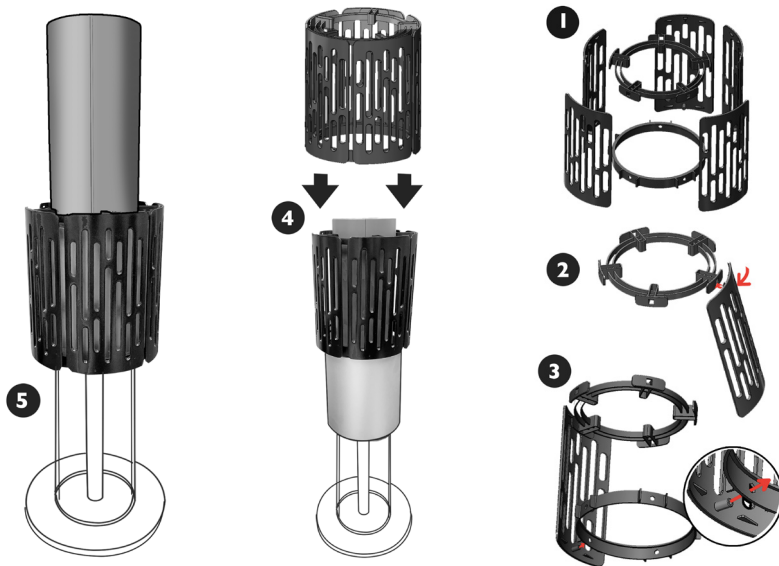
### تنظيف مولد الأيونات، والإبر الهالية والقاعدة الاكربونية:

يجب عليك تنظيف الإبر الهالية بعناية مرة واحدة كل شهرين باستخدام الفرشاة الصغيرة المرفقة في العبوة وقم بحذر بتنظيف الطبقة الرقيقة المتكونة من التراب والقشورة الكلسية المتصقة بالإبر. لا تستخدم الماء وتحاول الضغط عند تنظيف الأبر. نظف مولد الأيون والقاعدة الاكربونية بقطعة قماش رطبة او اسفنجة حتى تزال الأوساخ المتبقية. احذر ملامسة قاعدة مولد الايون لملامسة الماء وتعامل بحذر مع الابر الهالية.

### اكسسوارات

### Signature, Evolution IonFlow

### غطاء الحماية



بالنسبة للضمان الرجاء زيارة [www.lightair.com](http://www.lightair.com)



التخلص الصحيح من هذا المنتج: تشير هذا العلامة الي ضرورة عدم التخلص من هذا المنتج مع النفايات المنزلية الاخرى في جميع مناطق الاتحاد الأوروبي للحيلولة دون وقوع اي ضرر محتمل على البيئة أو صحة الانسان جراء التخلص غير الآمن من النفايات، يجب إعادة تدورها بصورة مقبولة لتعزيز إعادة الاستخدام الدائم للمواد. لإعادة جهازك المستخدم ارجع لنظام الارجاع والتجميع او اتصل بالبائع الذي اشترت منة هذا المنتج.

### مواصفات المنتج

### طراز Signature, Evolution IonFlow

- 1 مولد أيون (علوي : عدد 3 إبر هالية ، سفلي : منفذ و مبرط معدني)
- 1 مجمع (فلتر)
- 1 حامل القاعدة
- 1 محول الطاقة
- 1 مفتاح تشغيل
- 4 أضواء مختلفة
- 1 فرشاة لإبر الهالية
- 1 غطاء حماية

### التنظيف والصيانة

يجب ايقاف تشغيل الجهاز منقي الهواء وفصله عن التيار الكهربائي قبل التنظيف. لا تغسل المجمع (الفلتر) في آلة غسل الصحون لا تستخدم اي من منتجات التنظيف التي تحتوي على محاليل كحولية او مواد قلووية، حيث ان هذه المواد تؤدي لتلف منقي الهواء. يجب تنظيف قطعة المجمع (الفلتر) مرة واحدة كل اسبوعين تقريبا او عند اللزوم، من الممكن ان تتطلب قطعة المجمع (الفلتر) تنظيفا اكثر ان كانت تستخدم في بيئات عالية التلوث.



### تنظيف قطعة المجمع (الفلتر)

- 1 قم بتنظيف المجمع (الفلتر) بسائل غسيل الأواني والمياه واسفنجة ناعمة.
- 2 قم بتجفيف المجمع (الفلتر) بقطعة قماش.
- 3 قم بإعادة وضع المجمع مرة أخرى على مولد الأيونات وفقا للتعليمات المذكورة أعلاه.

إذا كنت قد اتبعت التعليمات المذكورة أعلاه ولكنك جرب ما يلي:

- 1 قم بفرش المادة المنظفة على المجمع (الفلتر) ودعها تأخذ مفعولها لـ 5 دقائق.
- 2 استخدم إسفنجة رطبة وافرك أي بقع متبقية حتى تزال كليا.
- 3 جفف المجمع (الفلتر) بقطعة قماش وقم بإعادة وضع المجمع مرة أخرى على مولد الأيونات وفقا للتعليمات المذكورة أعلاه.
- 4 كرر الأجراء السابق عند اللزوم.

## ИНСТРУКЦИИ ПО ТЕХНИКЕ БЕЗОПАСНОСТИ.

Пожалуйста, перед началом использования очистителя воздуха, прочитайте эту инструкцию и сохраните её в надёжном месте.

Руководство по монтажу можно найти на странице 74 (чертежи).

Это устройство могут использовать дети возрастом от 8 лет и люди с ограниченными физическими, сенсорными или умственными способностями, либо с недостаточным опытом или знаниями, только под присмотром или после получения указаний по безопасному использованию устройства и с пониманием рисков, с которыми связано использование устройства.

Дети не должны играть с устройством. Дети не должны очищать или обслуживать устройство без присмотра.

Проверьте правильность подаваемого напряжения, сверив его с маркировкой на этикетке изделия.

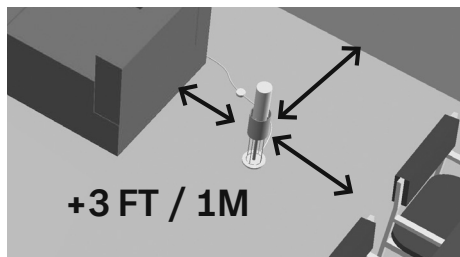
Это устройство должно использоваться только с блоком электропитания, предоставленным вместе с ним.

Очиститель воздуха является электрическим устройством и с ним должно быть соответствующее обращение. Для предупреждения несчастных случаев, будьте особенно осторожны во время установки, эксплуатации и обслуживания изделия.

Очиститель воздуха должен быть установлен и очищаться взрослыми людьми.

Очиститель воздуха должен быть установлен в соответствии с инструкциями, на требуемом расстоянии от стены и располагаться на устойчивой, надёжной поверхности. В случае неправильной установки, очиститель воздуха может упасть и нанести травмы персоналу и повредить интерьер помещения.

Мы рекомендуем располагать модели Signature/Evolution на расстоянии минимум 1 метра от стен и мебели. Если эти рекомендации не соблюдаются, то поверхности стен/мебели около очистителя могут быть загрязнены через некоторый период его эксплуатации.



Никогда не используйте очиститель воздуха с повреждённым кабелем, трансформатором или неисправными деталями

электронного управления.

В случае повреждения главного кабеля, он должен быть заменён специалистом, имеющим лицензию на проведение таких работ.

Для предотвращения от удара электрическим током, пожара, физических травм или других несчастных случаев, не погружайте очиститель воздуха и трансформатор в воду или какую-либо другую жидкость.

Не располагайте очиститель воздуха или кабель около источника тепла.

Не используйте очиститель воздуха вне помещения.

Не используйте очиститель воздуха в пыльном помещении.

Не используйте очиститель воздуха в помещении вместе с цветными или изготовленными с примесями масла свечами, так как они выделяют сажу, окрашивающую стены и мебель.

При прикосании к коллектору, вы можете получить небольшой электрический разряд. Это не представляет никакой опасности! Если этот разряд покажется вам неприятным, то выньте штепсель из розетки перед прикосанием к очистителю и используйте защитный кожух, если очиститель воздуха включён. Заметьте, что защитный кожух является опциональным оборудованием и не обязателен с точки зрения безопасности.

**Примечание: LightAir не несёт ответственности за любые нарушения и травмы, возникшие вследствие неправильного следования рекомендациям.**

## ОПИСАНИЕ ИЗДЕЛИЯ

IonFlow Signature & Evolution:

- 1 ионный генератор (вверху = 3 иглы короны, внизу=выход и металлической крюк)
- 1 коллектор
- 1 акриловая подставка
- 1 выключатель
- 1 трансформатор
- 4 декоративных ламп
- 1 сенсорный кожух
- 1 щётка для очистки иголок короны

## ОЧИСТКА И ОБСЛУЖИВАНИЕ

Перед очисткой очистителя воздуха, вы ДОЛЖНЫ отсоединить подачу питания на очиститель воздуха.

НЕ мойте коллектор в посудомоечной машине.

Не используйте очистительные средства, содержащие раствор алкоголя, нашатырный спирт или алкалоидные субстанции, так как эти средства могут повредить очиститель воздуха.

Коллектор должен очищаться примерно один раз в две недели или при необходимости. В случае использования изделия в помещении с повышенным загрязнением воздуха, может потребоваться более частая очистка.

### Очистка коллектора:

1. Очистите коллектор моющей жидкостью, водой, используя губку.
2. Протрите коллектор кухонным полотенцем.
3. Установите коллектор на место на ионный генератор, как указано в инструкции выше.

*Если вы провели работы в соответствии с вышеприведёнными инструкциями, но коллектор всё же недостаточно чистый, попробуйте сделать следующее:*

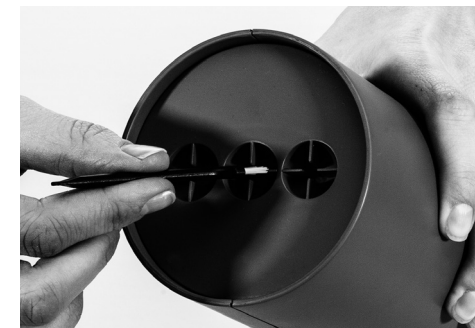


1. Распылите моющее вещество на коллектор и оставьте его на 5 минут.
2. Используя губку, протирайте оставшиеся загрязнённые места до тех пор, пока грязь не исчезнет.
3. Протрите коллектор насухо кухонным полотенцем и расположите его на ионный генератор в соответствии с вышеприведёнными инструкциями.
4. При необходимости, повторите вышеуказанную процедуру.

### Очистка ионного генератора, иголок короны и акриловой подставки:

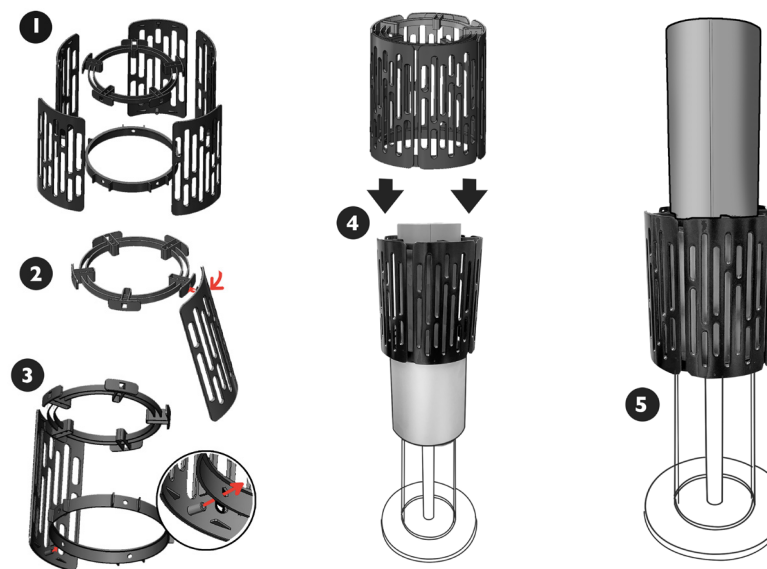
Один раз в два месяца необходимо тщательно очищать хрупкие иголки короны. Используя небольшую щётку, прилагаемую к упаковке, осторожно удалите грязь и тонкий слой белой жирной извести, которая, возможно, осталась на иглах. Для очистки иголок не разрешается применять сжатый воздух или воду.

Очищайте ионный генератор и акриловую подставку куском мягкой ткани или губкой. Протрите начисто, удалив остатки загрязнений сухим полотенцем. Будьте осторожны в обращении с иглами короны и не допускайте попадания воды на верхнюю и нижнюю поверхности генератора.



## АКСЕССУАРЫ IONFLOW МОДЕЛЬ И ПОВЕРХНОСТЬ

### ЗАЩИТНЫЙ КОЖУХ



Условия гарантии см. на веб-сайте [www.lightair.com](http://www.lightair.com)

**Правильная утилизация этого продукта:** Эта маркировка указывает, что данный продукт нельзя уничтожать вместе с другим хозяйственным мусором на территории ЕС. Чтобы предотвратить возможное причинение вреда окружающей среде или здоровью людей вследствие неконтролируемого уничтожения мусора, уничтожайте отходы ответственно, способствуя рациональной утилизации материальных ресурсов. Чтобы сдать ваше использованное устройство, используйте системы сдачи и сбора или свяжитесь с продавцами этого устройства в том месте, где продукт был приобретен. Они смогут принять этот продукт для экологически безопасного уничтожения.



## 注意事項について

本空気清浄機をお使いになる前にこの説明書をよくお読みいただき、本取扱説明書は安全な場所に保管してください。

設置手順については74ページをご覧ください (図)

本製品は8歳以上のお子様のご使用になれます。また、肉体的、知覚的、あるいは精神的に障害のある方の場合、もしくは経験や知識に不足のある方の場合は、本製品の安全な使い方に関して監督・指導を受け、その危険性を理解された上でご使用になれます。

お子様が本製品でお遊びになることはお止めください。監督者がいない状態でのお子様による清掃およびユーザ メンテナンスはお止めください。

供給電力は、指定された定格と同じものを使用すること。

この電気製品は、本体についている電源ユニットでしか使えません。

本空気清浄機は、電気機器として取り扱ってください。設置、使用、メンテナンスの際は、事故の起きないように特に注意してください。

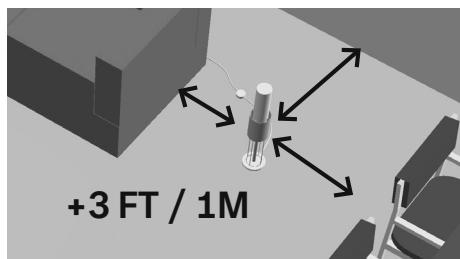
本空気清浄機は、大人が設置し、大人が清掃を行うようにしてください。

本空気清浄機は、本説明書に従って、壁から正しい距離に、安定した場所に固定して設置する必要があります。不適切な場所に設置された場合、空気清浄機が倒れるなどした際に怪我や周辺のものに損害が発生する場合があります。

Signature/Evolution モデルは最低でも壁や家具から1メートル離れた場所に設置するよう推奨しています。推奨事項に従わない場合は、壁や家具に汚れが生じる場合があります。

本空気清浄機は、損傷している電源ケーブル、損傷している変換器、損傷している電子機器と一緒に使用しないでください。

メインケーブルが破損した場合は、有資格者による交換を行ってください。



感電、火災、怪我、その他の危険を防ぐため、変換器を含む本空気清浄機を水や液体にさらさないでください。

・空気清浄機またはケーブルを熱源のそばに置かないでください。

本空気清浄機は屋外で使用しないでください。

本空気清浄機をカラーキャンドル、オイルベースのキャンドルと一緒に使用しないでください。発生したすすが壁や家具に付着する原因となります。

コレクタに触れると軽い放電を感じる場合があります。これは、人体には害はありません!この放電が気になる場合は、取り扱う際に本機の電源コードを抜いてください。または本空気清浄機がオンとなる場合は保護具を装着してください。この保護具はあくまでもオプションであり、安全上では特に必要のないものです。

注: LightAirでは、推奨事項に従わなかった場合に発生した損害について責任を負いません。

## 製品の仕様

### IonFlow Signature & Evolution:

イオン生成器 x1 (上記= コロナニードル3つ、下記=コンセントおよび金属フック)

コレクタ x1

アクリルスタンド x1

スイッチ x1

変換器 x1

装飾ライト x4

タッチガード x1

コロナニードル用ブラシ x1

## クリーニングとメンテナンス

クリーニングの際は、電源を取り外し、本空気清浄機のスイッチを切ってください。

コレクタは食器洗浄機では洗浄しないでください。

本空気清浄機が傷む場合がありますので、アルコール溶剤、アンモニア、アルカリ性洗剤が入った製品でクリーニングしないでください。

コレクタは2週間に1回または必要な場合に随時クリーニングしてください。汚染された空気環境で使用している場合には、コレクタはさらに頻繁にクリーニングを行う必要があります。

### コレクタのクリーニング:



1. 洗剤、水、柔らかいスポンジでコレクタをクリーニングします。
2. コレクタをふきんなどで拭き取ります。
3. 上記の説明に従ってコレクタをイオン生成器に戻します。

上記の説明に従ったが、コレクタがきれいにならない場合は、次の手順を試してください。

1. コレクタに洗剤をスプレーし、5分間洗剤をそのままにする。
2. しめったスポンジを使用して、汚れた部分をこすり取る。
3. コレクタをふきんなどで拭き取り、上記の説明に従ってコレクタをイオン生成器に戻します。
4. 必要な場合はこの手順を繰り返します。

### イオン生成器、コロナニードル、アクリルスタンドのクリーニング:

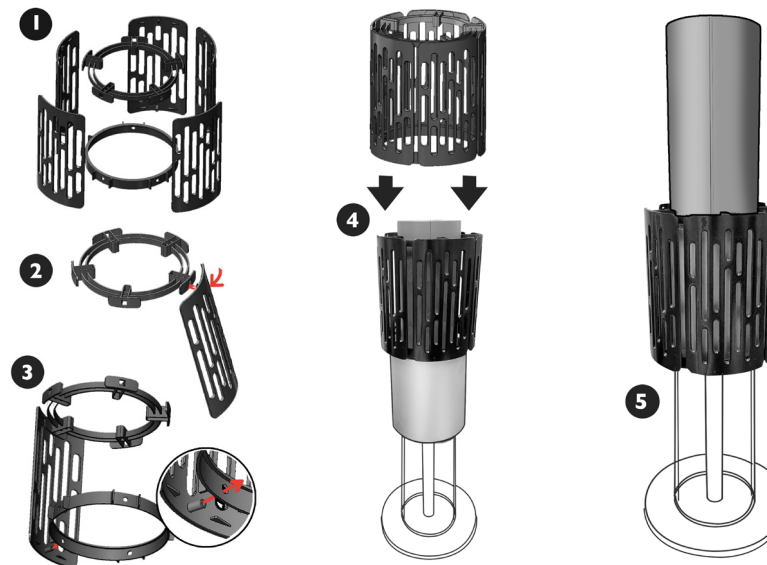


2ヶ月に1回、破損しやすいコロナニードルを慎重にきれいにします。同梱されていた小さなブラシを使ってニードルについていた汚れや水垢を払います。ニードルをきれいにする際には、圧力や水を使用しないでください。

イオン生成器とアクリルスタンドは、湿った布またはスポンジでクリーニングしてください。埃を拭き取り、その後ふきんなどで水分を拭き取ってください。イオン生成器はどの部分も水に触れないように気をつけてください。コロナニードルの取扱には細心の注意を払ってください。

## IONFLOW アクセサリ SIGNATURE & EVOLUTION

### 装飾ガード



保証については、詳細をこちらよりご覧ください。[www.lightair.com](http://www.lightair.com)

本製品の廃棄方法：このマークは、本製品はEU全土では他の家庭ごみと一緒に破棄してはならないことを意味します。規制外の廃棄物処理によって環境や人体の健康に悪影響を及ぼす可能性を防止として、物質資源の地球にやさしい再使用を促進するためにリサイクルすることになっています。使用済みのデバイスを返却する際は、返却および回収システムをご利用の上、製品を購入した小売店にご連絡ください。そこで、環境に安全なリサイクルを目的としてこの製品を回収させていただきます。



## 警告說明

使用本空氣淨化器之前，請仔細閱讀使用說明，並妥善保管本說明書。

安裝指南見於第74頁(示意圖)。

8歲及以上兒童以及身體、感官或精神方面有缺陷或者缺乏知識經驗的人群在有人監督或獲得有關安全使用本器具的指導並且清楚所涉及的危害的情況下可以使用本器具；

禁止兒童玩耍本器具。在沒有人監督的情況下，兒童不可對器械進行清潔和維護操作。

連接的電源電壓必須和標籤上的額定電壓相同。

該設備只能使用隨設備一起提供的電源裝置。

本空氣淨化器為電子設備，應正確使用。在安裝、使用和維護本產品時，必須謹慎操作，以免發生意外。

本空氣淨化器應由成人進行安裝和清潔。

必須遵照使用說明，將本空氣淨化器安裝在距牆壁適當距離的穩固表面上。如安放位置不當，可導致空氣淨化器摔落，從而造成人身傷害或周圍物品損壞。

我們建議您將 Signature/Evolution 型號安裝在距離牆壁和傢俱至少3英尺(1米)遠的位置。如未遵循上述建議，可導致附近的牆壁和傢俱髒污。

嚴禁將破損的電源線、電源適配器或電子設備用於本空氣淨化器。

如電源線損壞，應由專業人員進行更換。

為避免發生電擊、火災、人身傷害及其它危險，請勿將本空氣淨化器(包括電源適配器)浸入水中或其它液體內。

請勿將本空氣淨化器或電線靠近熱源擺放。

請勿在室外使用本空氣淨化器。

在使用空氣淨化器時請勿使用彩色蠟燭或油燭，以免蠟燭燃燒時釋放的煙灰粘附到牆壁和傢俱上。

在接觸吸附裝置時，可能會發生微放電現象。它不會對人體構成直接傷害！如果您不希望接觸這種放電現象，請拔下電源插頭後再進行處理，並在開著空氣淨化器時使用防護罩。注意：防護罩是非強制裝配件，可按需要決定安裝與否。

注意：對於因未遵循上述建議而導致的任何損壞，LightAir不承擔任何責任。

## 產品描述

IonFlow Signature, Evolution:

- 1個離子發生器(上面=3只電暈針，下面=介面和金屬鉤)
- 1個吸附裝置
- 1只壓克力支架
- 1只開關
- 1只電源適配器
- 4只裝飾燈
- 1只防護罩
- 1只電暈針毛刷

## 清潔與保養

清潔前，請務必斷開電源並關閉空氣淨化器。

請勿使用洗碗機清洗吸附裝置。

請勿使用含有酒精溶液、氨或鹼性物質的清潔產品，以免損壞空氣淨化器。

吸附裝置應大約每兩周清洗一次或在需要時清洗。如用於污染嚴重的環境，則需要更頻密地清洗吸附裝置。

清潔吸附裝置：



1. 使用清潔劑、水和柔軟的海綿清潔吸附裝置。
2. 使用擦碟布將吸附裝置擦乾。
3. 遵循上述說明，將吸附裝置重新裝到離子發生器上。

如果您照此執行後吸附裝置仍未清洗乾淨，請嘗試以下步驟：

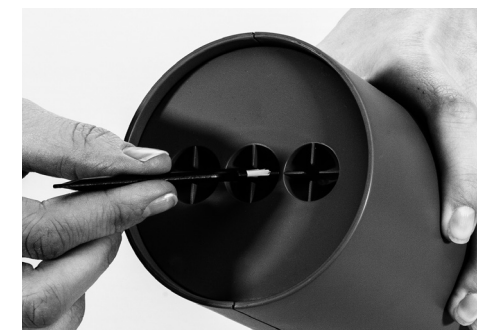
1. 在吸附裝置上噴灑清潔劑並保持五分鐘。

2. 用濕海綿擦除剩餘的污漬。

3. 用擦碟布將吸附裝置擦乾，並遵循上述說明，將吸附裝置重新裝到離子發生器上。

4. 如有必要，請重複以上步驟。

清潔離子發生器、電暈針和壓克力支架



應每兩個月仔細清潔一次極易損壞的電暈針。使用隨產品附贈的小毛刷仔細將電暈針上粘附的熟石灰層和污垢刷去。清潔電暈針時請勿用力或使用水。

使用濕布或濕海綿清潔離子發生器和壓克力支架。擦除剩餘的污漬，然後用毛巾擦乾。離子發生器的上下兩端不能沾水，不要損壞或弄斷電暈針。



## 限用物質含有情況標示聲明書

Declaration of the Presence Condition of the Restricted Substances Marking

證書號碼/受理編號：(No.) CI397066240210

Certificate No./Application No.

商品標籤及商品檢驗標識：(Picture)

Product Label and Commodity Inspection Mark.

樣張及其標示位置：(Description and Picture)

Sample and its location

設備名稱：空氣淨化器，型號(型式)：LAIFSU, LAIFSU2, LAIFEV-050502, Equipment name Type designation (Type) LAIFEV, LAIFST-001, LAIFST.		限用物質及其化學符號 Restricted substances and its chemical symbols					
單元Unit	鉛Lead (Pb)	汞Mercury (Hg)	鎘Cadmium (Cd)	六價鉻 Hexavalent chromium (Cr <sup>6+</sup> )	多溴聯苯 Polybrominated biphenyls (PBB)	多溴二苯醚 Polybrominated diphenyl ethers (PBDE)	
線路板	○	○	○	○	○	○	
SMD二極管	-	○	○	○	○	○	
陶瓷電阻	-	○	○	○	○	○	
負離子發生器本體	○	○	○	○	○	○	
底座	○	○	○	○	○	○	
電線	○	○	○	○	○	○	
腳掣開關	○	○	○	○	○	○	
電源適配器	○	○	○	○	○	○	

備考1. “超出0.1 wt %”及“超出0.01 wt %”係指限用物質之百分比含量超出百分比含量基準值。  
Note 1: “Exceeding 0.1 wt %” and “exceeding 0.01 wt %” indicate that the percentage content of the restricted substance exceeds the reference percentage value of presence condition.

備考2. “○”係指該項限用物質之百分比含量未超出百分比含量基準值。  
Note 2: “○” indicates that the percentage content of the restricted substance does not exceed the percentage of reference value of presence.

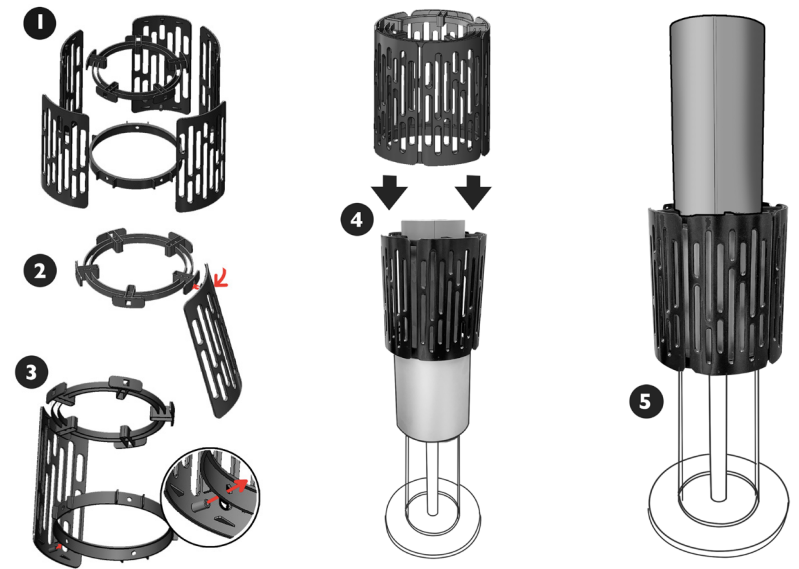
備考3. “-”係指該項限用物質為排除項目。  
Note 3: The “-” indicates that the restricted substance corresponds to the exemption.

茲切結保證所提供之商品限用物質含有情況標示內容係經執行測試作業或採適當之品質管理措施，並備置前述相關文件，確認正確無誤後提供貴局。並同意配合貴局執行後市場管理作業所需，依商品檢驗法第49條之規定，於限期28個工作天內提供相關證明文件以供審查。

I hereby ensure that “the presence conditions of the restricted substance” provided above have been proved by testing or appropriate quality control measures, and make sure the relevant documents provided are correct and ready. Also, I agree to cooperate with BSMI, as the Article 49 of the Commodity Inspection Act stipulates, to provide the relevant documents, if needed, for verification within 28 working days when BSMI carries out the market surveillance activities.

## IONFLOW 附件 IONFLOW SIGNATURE &amp; EVOLUTION

防護罩



保修信息，請參見 [www.lightair.com](http://www.lightair.com)。

妥善地處置該產品：該標誌表明，在整個歐盟地區內，不能將該產品與其他家庭廢棄物放在一起進行處置。為防止不受控制的廢物處置可能對環境或人類健康造成的損害，請負責任地將其回收，以幫助可持續地重新利用材料資源。請使用回收系統或聯繫出售該產品的零售商來回收用後的設備。他們能夠以環保的方式對該產品進行回收利用。



## 警告说明

使用本空气净化器之前,请仔细阅读使用说明,并妥善保管本说明书。

安装指南见于第74页(示意图)。

本设备可由8岁及以上年龄的儿童以及身体、感官或心智能力低下或缺乏经验和知识的人使用,如果他们被给予有关安全使用本产品的监督或指示并理解涉及的危险。

儿童不应将本设备当作玩具。在无人监督的情况下不可由儿童清洗和维护本设备。

连接的电源电压必须和卷标上的额定电压相同。

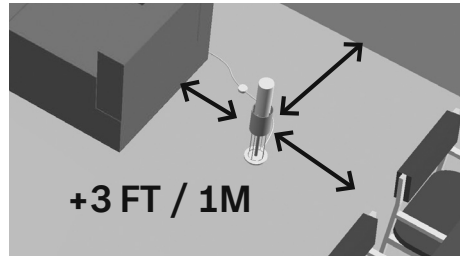
该设备只能使用随设备一起提供的电源装置。

本空气净化器为电子设备,应正确使用。在安装、使用和维护本产品时,必须谨慎操作,以免发生意外。

本空气净化器应由成人进行安装和清洁。

必须遵照使用说明,将本空气净化器安装在距墙壁适当距离的稳固表面上。如安放位置不当,可导致空气净化器摔落,从而造成人身伤害或周围物品损坏。

我们建议您将Signature/Evolution型号安装在距离墙壁和家具至少3英尺(1米)远的位置。如未遵循上述建议,可导致附近的墙壁和家具脏污。



严禁将破损的电源线、电源适配器或电子设备用于本空气净化器。

如电源线损坏,应由专业人员进行更换。

为避免发生电击、火灾、人身伤害及其它危险,请勿将本空气净化器(包括电源适配器)浸入水中或其它液体中。

请勿将本空气净化器或电线靠近热源摆放。

请勿在室外使用本空气净化器。

在使用空气净化器时请勿使用彩色蜡烛或油烛,以免蜡烛燃烧时释放的烟灰粘附到墙壁和家具上。

在接触吸附装置时,可能会发生微放电现象。它不会对人体构成直接伤害!如果您不希望接触这种放电现象,请拔下电源插头后再进行处理,并在开着空气净化器时使用防护罩。注意:防护罩是非强制装配件,可按需要决定安装与否。

**注意:**对于因未遵循上述建议而导致的任何损坏,LightAir不承担任何责任。

## 产品描述

### IonFlow Signature & Evolution:

- 1个离子发生器 (上面= 3只电晕针, 下面=界面和金属钩)
- 1个吸附装置
- 1只压克力支架
- 1只开关
- 1只电源适配器
- 4只装饰灯
- 1只防护罩
- 1只电晕针毛刷

## 清洁与保养

清洁前, 请务必断开电源并关闭空气净化器。

请勿使用洗碗机清洗吸附装置。

请勿使用含有酒精溶液、氨或碱性物质的清洁产品, 以免损坏空气净化器。

吸附装置应大约每两周清洗一次或在需要时清洗。如用于污染严重的环境, 则需要更频繁地清洗吸附装置。

### 清洁吸附装置:

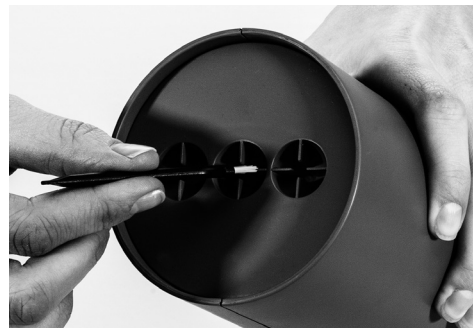


1. 使用清洁剂、水和柔软的海绵清洁吸附装置。
2. 使用擦碟布将吸附装置擦干。
3. 遵循上述说明, 将吸附装置重新装到离子发生器上。

如果您照此执行后吸附装置仍未清洗干净, 请尝试以下步骤:

1. 在吸附装置上喷洒清洁剂并保持五分钟。
2. 用湿海绵擦除剩余的污渍。
3. 用擦碟布将吸附装置擦干, 并遵循上述说明, 将吸附装置重新装到离子发生器上。
4. 如有必要, 请重复以上步骤。

### 清洁离子发生器、电晕针和压克力支架



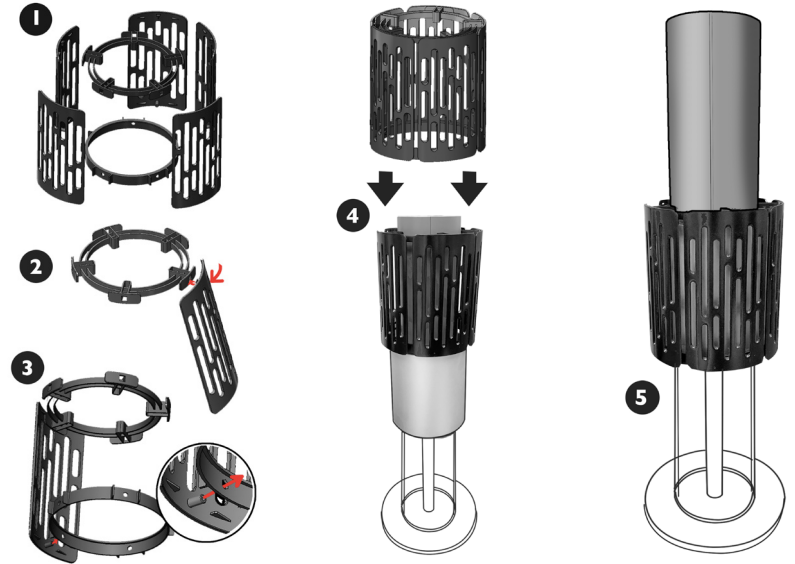
应每两个月仔细清洁一次极易损坏的电晕针。使用随产品附赠的小毛刷仔细将电晕针上粘附的熟

石灰层和污垢刷去。清洁电晕针时请勿用力或使用水。

使用湿布或湿海绵清洁离子发生器和压克力支架。擦除剩余的污渍, 然后用毛巾擦干。离子发生器的上下两端不能沾水, 不要损坏或弄断电晕针。

## IONFLOW 附件 IONFLOW SIGNATURE & EVOLUTION

防护罩



保修信息, 请参见 [www.lightair.com](http://www.lightair.com)。

妥善地处置该产品: 该标志表明, 在整个欧盟地区内, 不能将该产品与其他生活垃圾放在一起进行处置。为防止不受控制的废物处置可能对环境或人类健康造成的损害, 请负责任地将其回收, 以帮助可持续地重新利用材料资源。请使用回收系统或联系出售该产品的零售商来回收用后的设备。他们能够以环保的方式对该产品进行回收利用。



### [안전상의 유의사항]

이 공기청정기를 사용 하기 전에 본 설명서를 꼭 읽어 주시고, 설명서를 찾기 쉬운곳에 잘 보관하시기 바랍니다.

설치 방법은 74페이지(그림)를 참고 하십시오.

이 제품은 8세 이상의 아이들과 신체적, 감각적, 정신적 능력이 부족한 사람, 본 공기청정기의 사용경험과 지식이 부족한 사람들의 사용시에는 반드시 제품의 안전한 사용방법과 안전상의 유의사항을 정확히 확인 및 이해한후에사용하십시오.

아이들이 절대로 공기청정기를 가지고 놀지 않도록 유의해주십시오. 매우 위험합니다.

제품 청소 및 유지 보수는 반드시 성인이 해주시기 바랍니다.

사용장소의 전압이 제품에 표시된 전압과 동일한지 확인해 주십시오.

반드시 함께 공급된 전원공급장치(아답터, 변환기)를 사용해 주십시오.

이 제품은 전기제품이므로 일반적인 전기제품과 같은 유의사항을 지켜서 사용해야합니다.

제품 설치 및 청소는 반드시 성인이 하시기 바랍니다.

이 제품은 사용설명서에 표시된 바와 같이 벽으로부터 정확한 간격을 두고 안정된 표면에 설치해야 합니다.

올바로 설치하지 않았을 경우, 넘어지거나 떨어져서 사람이 다치거나 주변물에 손상이 발생할 수도 있습니다.

아래와 같은 간격으로 제품을 설치하시기 바랍니다.(그림 참조)

Signature/Evolution models 들은 벽과 가구에서 최소한 1미터 간격을 두고 설치하십시오.

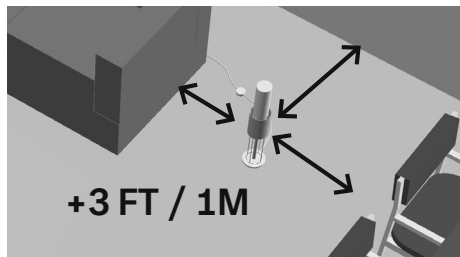
권장하는 간격을 유지하지 않고 설치하였을 경우, 제품 근처의 벽과 가구에 다소 오염이 발생할수도 있습니다.

손상된 전원 케이블, 전원공급장치(아답터, 변환기), 전자장치는 절대 사용하지 마십시오.

중요 부품이 손상된 경우 에는 공식 서비스센터에서 교체하셔야 합니다.

감전, 화재, 상해 및 기타 위험 을 방지 하려면 물과 기타 액체에 전원공급장치(아답터, 변환기)를 포함한 공기 청정기 를 담그지 마십시오.

뜨거운 곳 근처에 공기 청정기 나 케이블을 놓지 마십시오.



야외에서 공기 청정기 를 사용하지 마십시오.

습기가 많은 방 에 공기 청정기 를 사용하지 마십시오.

유색의 초 또는 석유원료로 제조한 초와 함께 사용하지 마십시오.

그 초들은 벽과 가구를 오염시키는 매연을 방출합니다.

콜렉터(원형 집진판)를 만질 때 작은 방전이 발생할 수 있습니다.

이것은 무해하지만, 이 방전이 불쾌한 경우, 사용전에 전원을 분리하고 보호망(가드)을 설치후에 사용하십시오.

보호망(가드)은 사용자가 안전성의 관점에서 선택적으로 사용할 수 있지만, 꼭 보호망(가드)를 사용하시기를 권장합니다.

**주의사항 :** 라이트에어(LightAir)는 고객께서 본 사용설명서의 권장사항을 지키지 않아서 발생한 어떠한 손해에 대해서도 책임을 지지 않습니다. 공기청정기 를 사용 하기 전에 본 설명서를 꼭 읽어 주시고, 올바른 사용방법과 안전상의 유의사항을 지켜서 사용하시기 바랍니다.

[제품 설명]

IonFlow Signature, Evolution 모델:

- 1개 이온발생기(위= 3 코로나 바늘, 아래=콘센트와 금속 걸이)
- 1개 집진판
- 1개 아크릴 스탠드
- 1개 스위치
- 1개 전원공급장치(아답터, 변환기)
- 4개 장식 조명진구
- 1개 보호망-가드
- 1개 코로나 바늘 브러시

[세척 및 유지 보수]

청소하기전에 전원 공급 장치를 분리하고 공기 청정기의 전원을 끄십시오.

집진판을 식기 세척기로 세척하지 마십시오.

알코올 용액, 암모니아, 또는 알칼리성 물질 포함하는 세척물질을 사용하지 마십시오,

이물질들은 이 제품 에 손상을 줄 수 있습니다.

집진판은 약 2주에 한번 또는 필요시 세척해야합니다.

매우 오염 된 환경에서 사용시 집진판은 더 자주 세척 해야 할 수도 있습니다.

집진판 세척



1. 주방세제(그릇세척용)와 부드러운 스펀지로 집진판을 세척합니다.
2. 그릇 세척용 타올로 집진판의 물기를 제거합니다.

3. 위의 사용설명 처럼 이온발생장치에 집진판을 다시 조립합니다.

위의 사용설명대로 세척하였으나 집진판이 깨끗하지 않을 경우 아래와 같이 다시 세척하십시오.

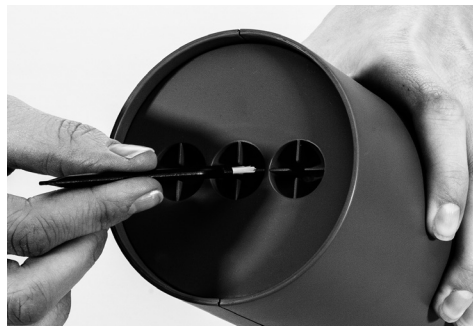
1. 집진판에 세제를 뿌리고 5분정도 기다립니다.

2. 젖은 스펀지를 사용하여 남아있는 반점이 사라질때까지 문지릅니다.

3. 그릇 세척용 타올로 집진판의 물기를 제거한후 위의 사용설명 처럼 이온발생장치에 집진판을 다시 조립합니다.

4. 필요시 위의 세척작업을 반복합니다.

이온발생기, 코로나 바늘, 아크릴스탠드 청소



2개월에 한번 부러지기 쉬운 코로나 바늘을 조심해서 청소합니다.

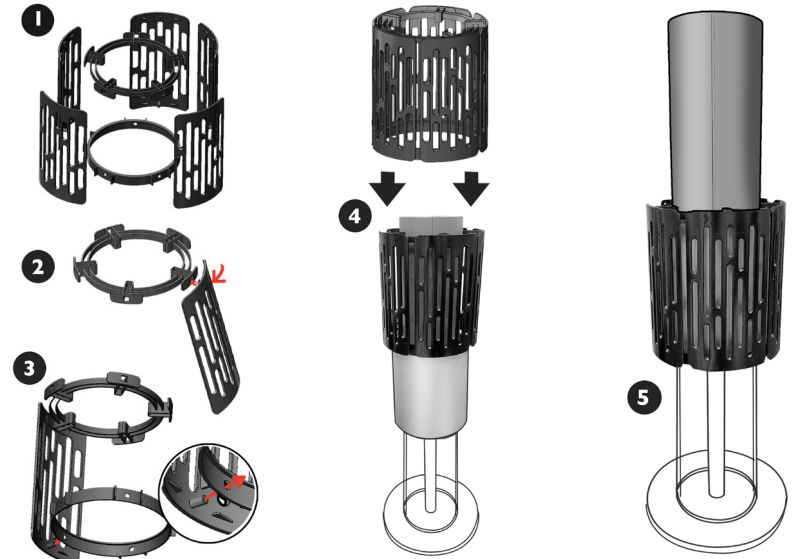
제품속에 포함된 작은 전용솔을 사용하여 코로나 바늘에 들러 붙을수 있는 흰색의 라임스케일층과 먼지를 닦아 줍니다. 코로나 바늘 세척시 무리한 힘을 가하거나 물을 사용하지 마십시오.

젖은 천이나 스펀지로 이온발생장치와 아크릴스탠드를 청소해 주십시오.

남아있는 먼지를 깨끗하게 닦은후 타올로 물기를 제거합니다. 이온발생장치의 위와 아래에 물기가 접촉하지 않아야 합니다. 코로나 바늘이 손상되지 않도록 주의 하십시오.

[액세서리- IONFLOW SIGNATURE & EVOLUTION 모델 ]

보호망-가드

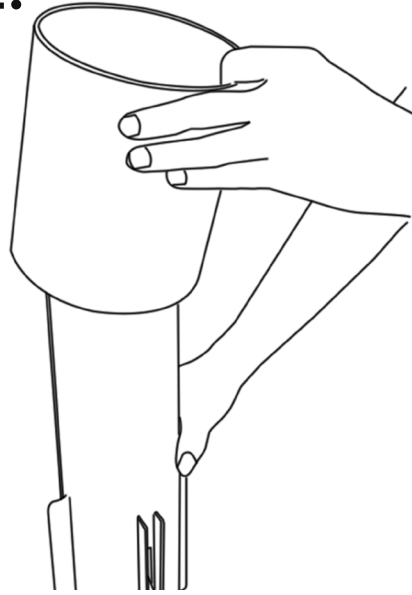


제품보증 에 대해서는 [www.lightair.com](http://www.lightair.com) 를 조하십시오.

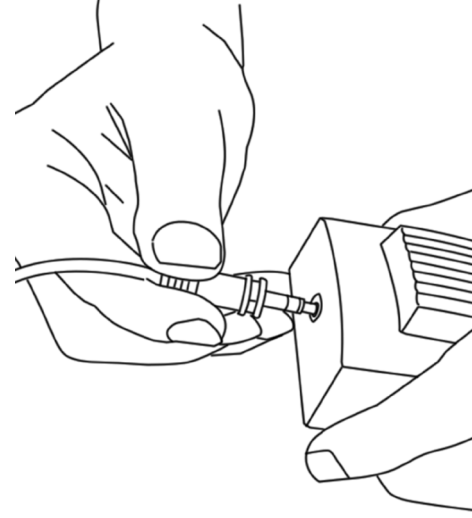
**Correct disposal of this product:** This marking indicates that this product should not be disposed with other household wastes throughout the EU. To prevent possible harm to the environment or human health from uncontrolled waste disposal, recycle it responsibly to promote the sustainable reuse of material resources. To return your used device, please use the return and collection systems or contact the retailer where the product was purchased. They can take this product for environmental safe recycling.



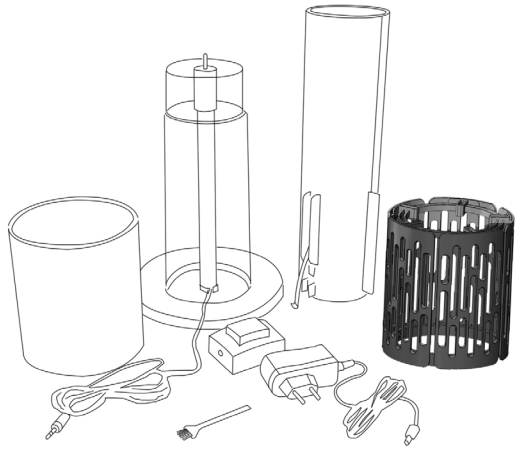
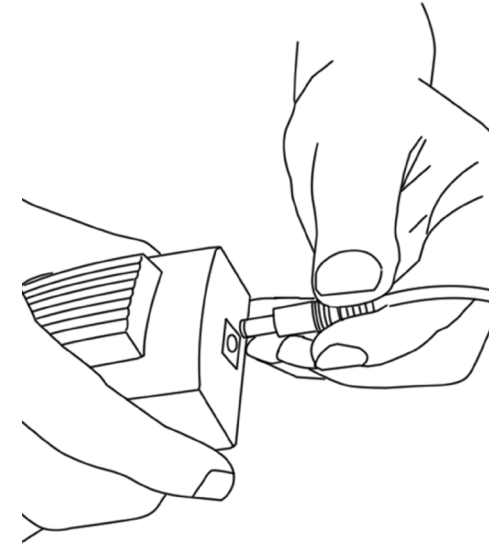
1.



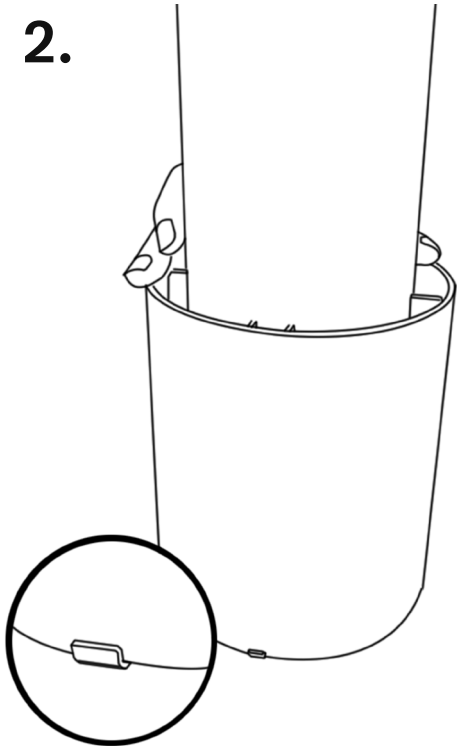
4.



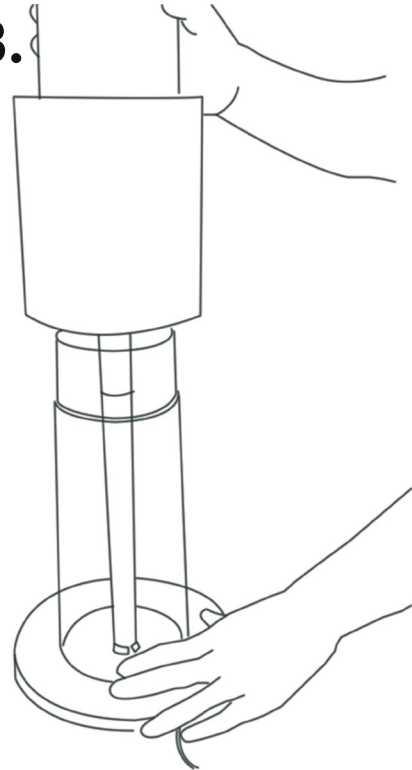
5.



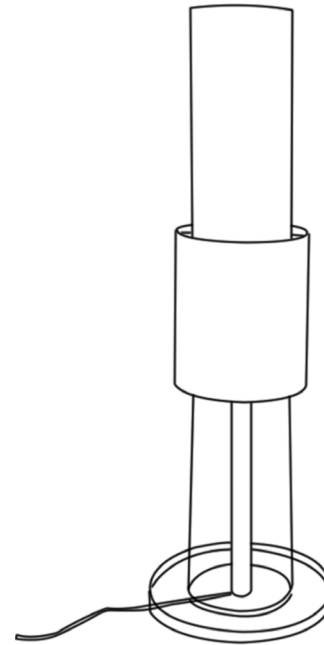
2.



3.



6.



7.



## CERTIFIED ACCORDING TO UL 867

This air cleaner complies with the federal ozone emissions limit.  
**ARB CERTIFIED**



This appliance complies with the European Directives for electromagnetic compatibility (EMC) 2014/30/EU and its revisions, as well as Low Voltage Directive (LVD) 2014/35/EU and its revisions.

This appliance complies with the WEEE-Directive 2012/19/EU on the disposal of electrical and electronic equipment (WEEE).

This product should not be disposed with other household wastes throughout the EU. To prevent possible harm to the environment or human health from uncontrolled waste disposal, recycle its responsibility to promote the sustainable reuse of material resources. To return your used device, please use the return and collection systems or contact the retailer where the product was purchased. They can take this product for environmental safe recycling.

**WARNING:** Changes or modifications to this unit not expressly approved by the party responsible for compliance could void the user's authority to operate the equipment.

**NOTE:** This equipment has been tested and found to comply with the limits for a Class B ISM equipment, pursuant to Part 18 of the FCC Rules. These limits are designed to provide reasonable protection against harmful interference in a residential installation. This equipment generates, uses, and can radiate radio frequency energy and, if not installed and used in accordance with the instructions, may cause harmful interference to radio communications. However, there is no guarantee that interference will not occur in a particular installation. If this equipment does cause harmful interference to radio or television reception, which can be determined by turning the equipment off and on, the user is encouraged to try to correct the interference by one or more of the following measures:

- REORIENT OR RELOCATE THE RECEIVING ANTENNA.
- INCREASE THE SEPARATION BETWEEN THE EQUIPMENT AND RECEIVER.
- CONNECT THE EQUIPMENT INTO AN OUTLET ON A CIRCUIT DIFFERENT FROM THAT TO WHICH THE RECEIVER IS CONNECTED.
- CONSULT THE DEALER OR AN EXPERIENCED RADIO TV TECHNICIAN FOR HELP.

Electrical rating: 12VDC (with class II AC/DC adaptor, input: 100 - 240VAC 50/60Hz 0.4A max., output: 12VDC 600 - 1000mA)

