

Sicherheitsventil für Solaranlagen



Serie 253



01089/16 D

Ersetzt 01089/09 D



Allgemeines

Die Sicherheitsventile werden von der Firma Caleffi unter Beachtung der wesentlichen Sicherheitsanforderungen nach Richtlinie 2014/68/UE des Europäischen Parlamentes und des Rates der Europäischen Union zur Angleichung der Rechtsvorschriften der Mitgliedstaaten für Druckausrüstungen gefertigt.

Funktion

Die Sicherheitsventile werden zur Drucküberwachung in Primärkreisläufen von Solaranlagen eingesetzt. Sobald der voreingestellte Druckwert erreicht wird, öffnet das Ventil und verhindert durch Druckablass in die Atmosphäre, dass der Anlagendruck auf gefährliche Grenzwerte für den Betrieb der Solarverteiler und der eingeschalteten Vorrichtung steigt.

Diese Produktserie ist speziell für den Betrieb bei hohen Temperaturen mit Glykollösung ausgelegt und zertifiziert.



Produktübersicht

Serie 25304. Sicherheitsventil für Solaranlagen	Dimension 1/2" IG x 3/4" IG
Serie 25305. Sicherheitsventil für Solaranlagen	Dimension 3/4" IG x 1" IG

Technische Eigenschaften

Materialien

Gehäuse:	Messing EN 12165 CW 617N, verchromt
Steuerspindel:	Messing EN 12164 CW614N
Schieberdichtung:	hochbeständiges Elastomer
Feder:	Stahl UNI 3823
Handrad:	PA6G30
Betriebsmedien:	Wasser, Glykollösungen
Max. Glykolgehalt:	50%
Nenndruck:	PN 10
Temperaturbereich:	-30÷160°C
PED-Kategorie:	IV
Zertifizierung:	TÜV gemäß TRD 721 - SV 100 § 7.7.
Anschlüsse:	1/2" IG x 3/4" IG 3/4" IG x 1" IG

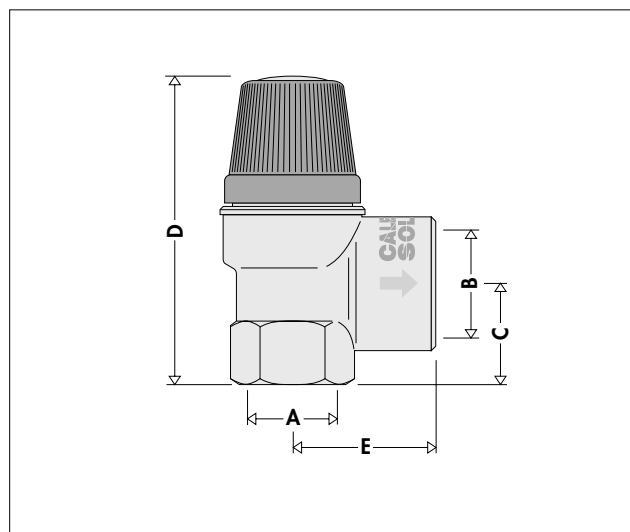
Leistungen

Überdruck Öffnet:	10%
Schließabstand:	20%
Auslass-Kapazität:	1/2" - 50 kW 3/4" - 100 kW

Werkseinstellungen

Serie 25304.	2,5; 3; 4; 6; 8; 10 bar
Serie 25305.	2,5; 3; 4; 6; 8; 10 bar

Abmessungen



Art.Nr.	A	B	C	D	E	Gewicht (kg)
25304.	1/2"	3/4"	24	70	33,5	0,22
25305.	3/4"	1"	30	80	36	0,32

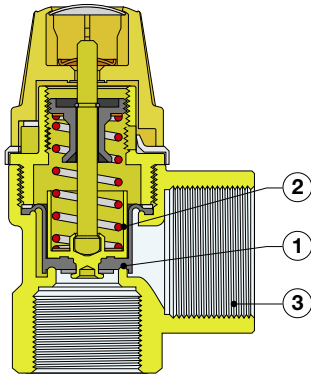
Funktionsweise

Der Ventil Sitz (1), dem eine vor-eingestellte Feder (2) entgegen wirkt, geht bei Erreichen des Einstelldrucks hoch und gibt die Ablassöffnung vollständig frei.

Der Einstelldruck wird abhängig vom zulässigen Höchstdruck der Anlage gewählt.

Der Durchmesser des Auslassanschlusses (3) wurde vergrößert, um das Ablassen der erforderlichen Kapazität zu ermöglichen.

Bei Druckabnahme wird der Vorgang umgekehrt und das Ventil schließt wieder innerhalb des vorgegebenen Toleranzbereichs.

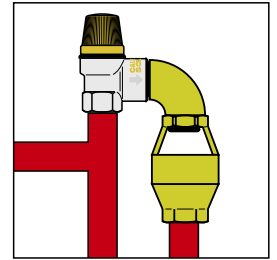


Ablauffeitung

Die Ablauffeitung des Sicherheitsventils darf den regulären Betrieb der Ventile nicht behindern und keine Sach- und Personenschäden verursachen.

Gemäß den geltenden Vorschriften muss der Ablass des Sicherheitsventils sichtbar sein und in eine eigens vorgesehene Sammelleitung abgeführt werden. Die Glykollüssigkeit muss dann in einen speziellen Auffangbehälter abgelassen werden.

Wie in nebenstehendem Schema gezeigt, wird empfohlen einen Trichter direkt in die Ablauffeitung einzubauen.



Konstruktive Eigenschaften

Temperatur und Glykol

In Solaranlagen ist das Wärmeträgermedium des Primärkreislaufs mit Glykol versetzt und arbeitet bei hohen Temperaturen; um diesen besonderen Betriebsbedingungen Rechnung zu tragen, wurde die Ventilsitzmembrane des Sicherheitsventils aus hochbeständigem Elastomer gefertigt.

Das Handrad besteht aus Kunststoff, der besonders beständig gegen Temperaturerhöhungen und gegen UV-Strahlen (bei Außeninstallation) ist.

Verchromung

Das Ventilgehäuse ist verchromt, um es vor Witterungseinflüssen bei Außeninstallation der Solaranlagen zu schützen.

Zertifizierung

Die Sicherheitsventile Serie 253 sind für den spezifischen Einsatz in Solaranlagen durch die TÜV-Prüfstelle nach Norm SV 100 Ed. 10.01 Par. 7.7 zertifiziert.

Installation

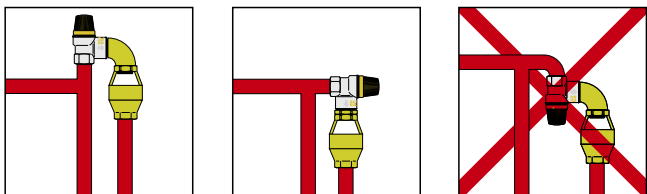
Die Sicherheitsventile für Solaranlagen müssen in der Nähe des Befüllpunktes des Systems vor dem Ausdehnungsgefäß installiert werden.

Es ist darauf zu achten, dass zwischen Ventil und restlicher Anlage keinerlei Absperrvorrichtung installiert ist.

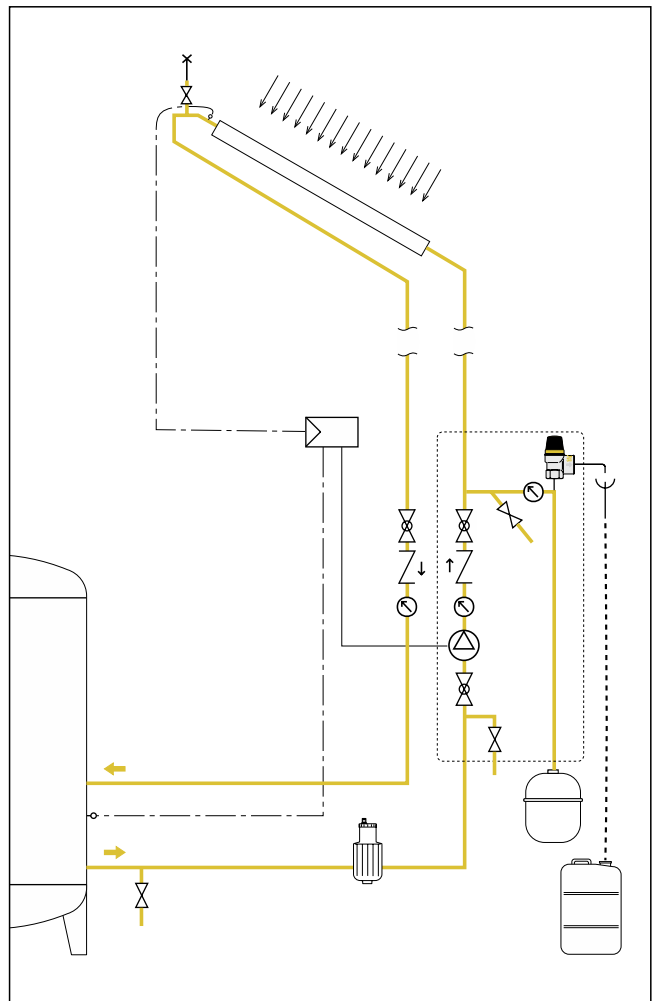
Die Sicherheitsventile können sowohl senkrecht als auch waagrecht, aber nicht umgekehrt eingebaut werden.

Auf diese Weise werden Schmutzablagerungen verhindert, die die Funktionstüchtigkeit des Ventils beeinträchtigen können.

Bei der Installation des Sicherheitsventils muss die durch den Pfeil auf dem Ventilgehäuse angegebene Flussrichtung beachtet werden.



Anwendungsdiagramm



TECHNISCHE BESCHREIBUNG

Serie 253

Sicherheitsventil für Solaranlagen. CE-Kennzeichnung gemäß Richtlinie 2014/68/UE. TÜV-zertifiziert für Solaranlagen. Dimensionen 1/2" IG x 3/4" IG und 3/4" IG x 1" IG. Messing-Gehäuse, verchromt. Membran und Schieberdichtung aus hochbeständigem Elastomer. Feder aus Stahl UNI 3823. Handrad aus PA6G30. Temperaturbereich -30÷160°C. Nenndruck PN 10. Dimensionen 1/2" IG x 3/4" IG und 3/4" IG x 1" IG. Betriebsmedien Wasser und Glykollösungen. Maximaler Glykolgehalt 50%.

Alle Angaben vorbehalten der Rechte, ohne Vorankündigung jederzeit Verbesserungen und Änderungen an den beschriebenen Produkten und den dazugehörigen technischen Daten durchzuführen.