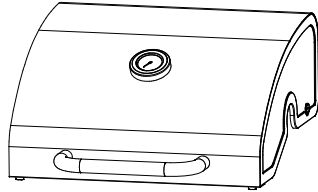
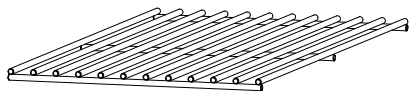

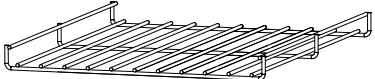
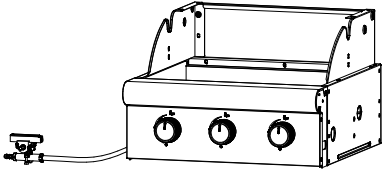
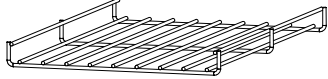
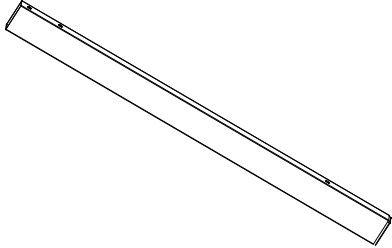
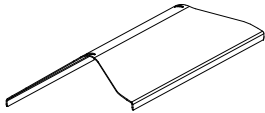
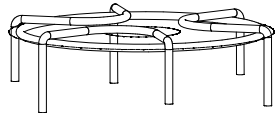
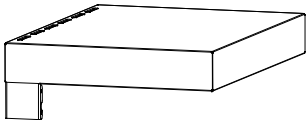
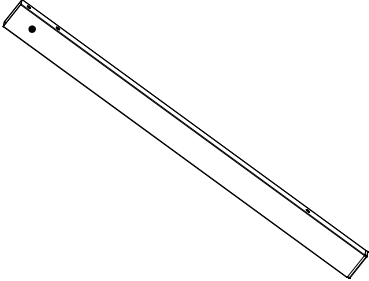

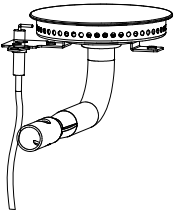

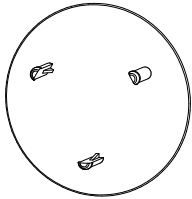
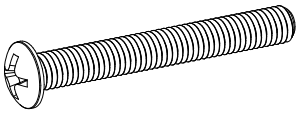
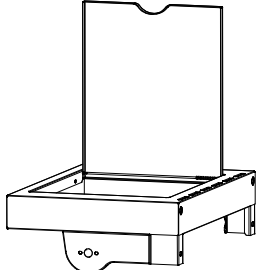
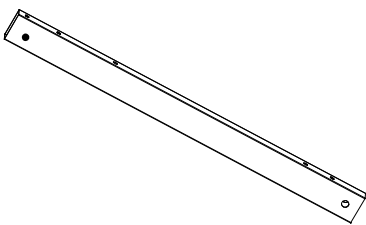
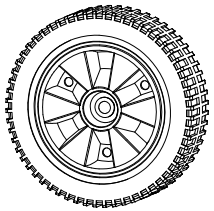
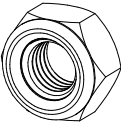

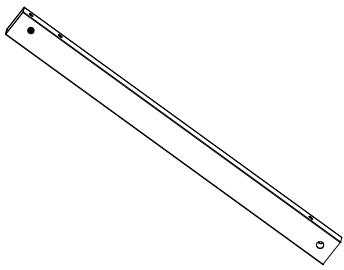
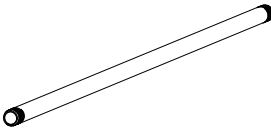
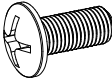
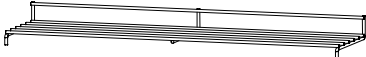

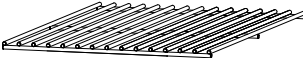
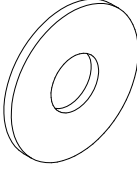
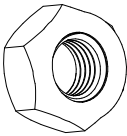
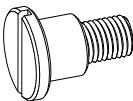
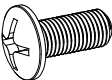
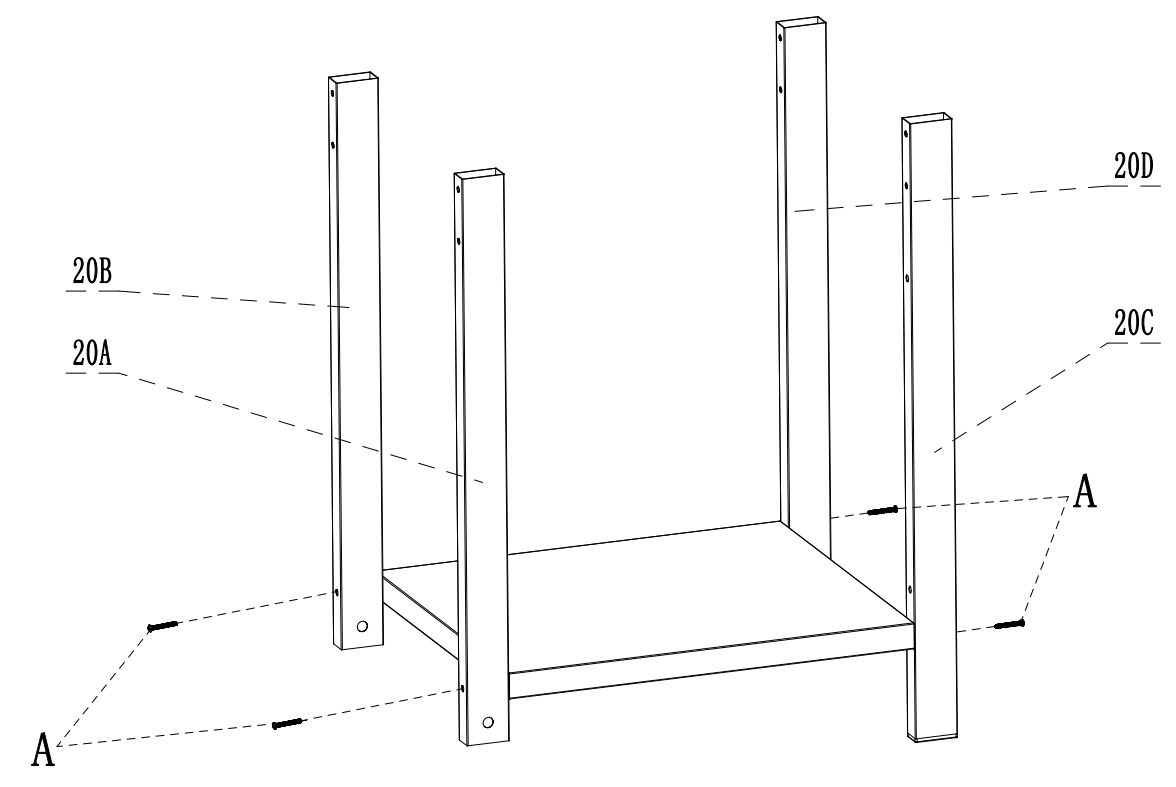
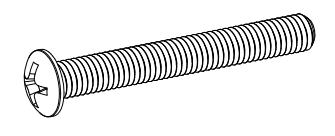


1		*1	8		*1	15		*1	22		*1
2		*1	9		*1	20C		*1	23		*3
3		*1	10		*1	20D		*1	24		*1
4		*1	11		*1	18		*2	A	M5*65 	*12
5		*1	20A		*1	19		*2	B	M10 	*2
6		*1	20B		*1	20		*1	C	M5*10 	*12
7		*1	14		*1	21		*1	D	Φ 11 	*2
									E	M8 	*2
									F		*2
									G	M4*8 	*4

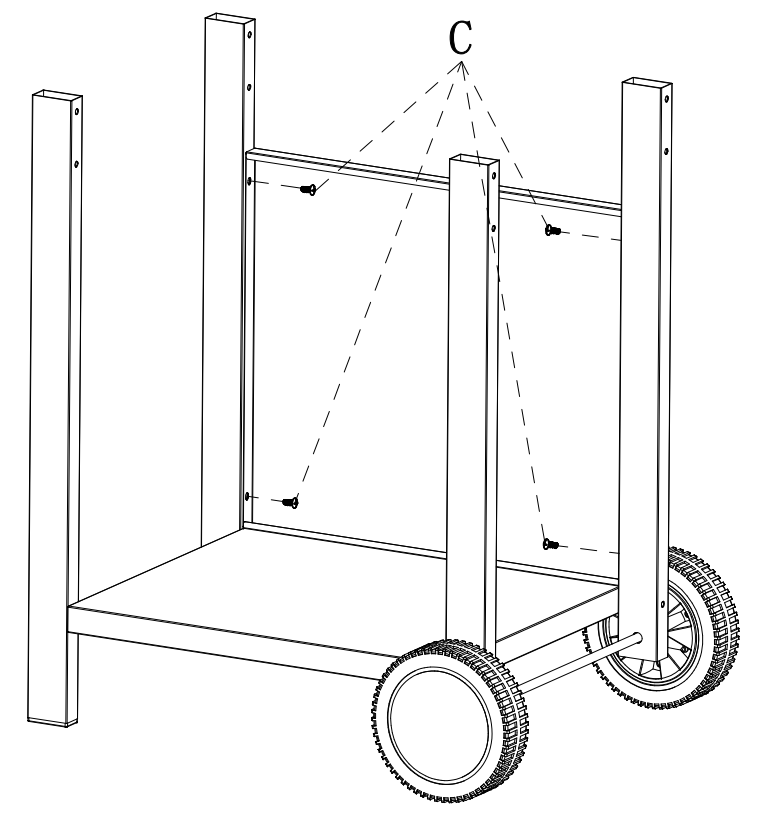
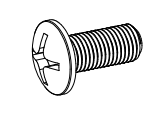
1

A*4



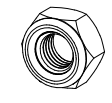
3

C*4

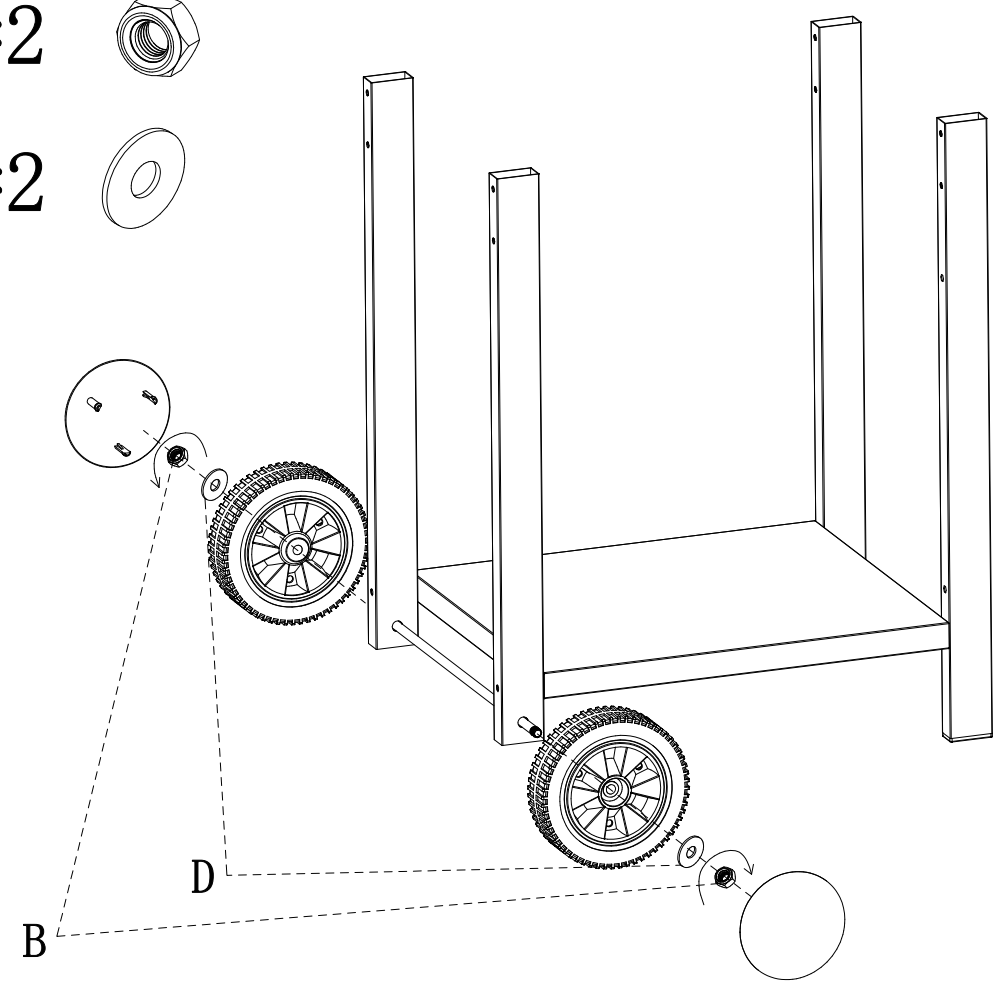
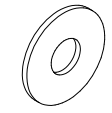


2

B*2

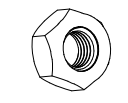


D*2

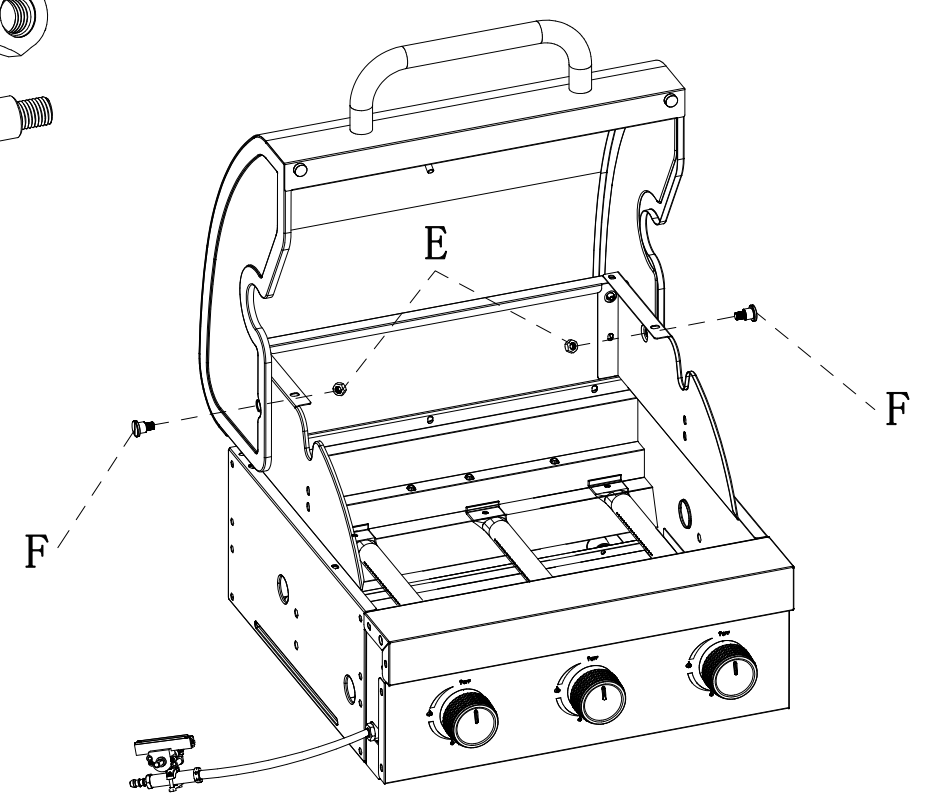
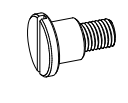


4

E*2

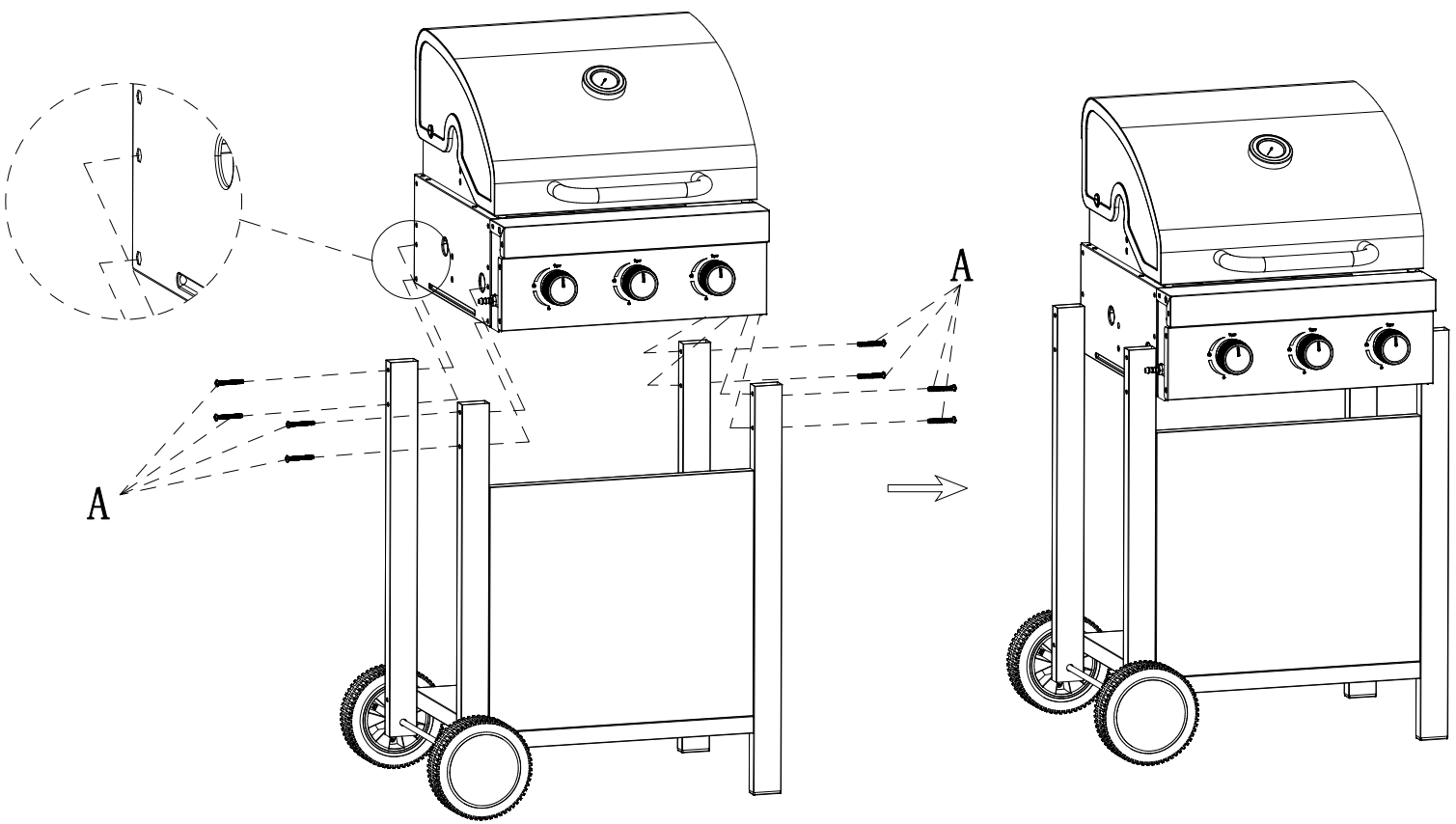
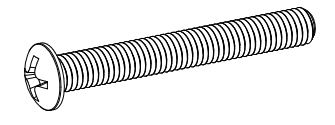


F*2



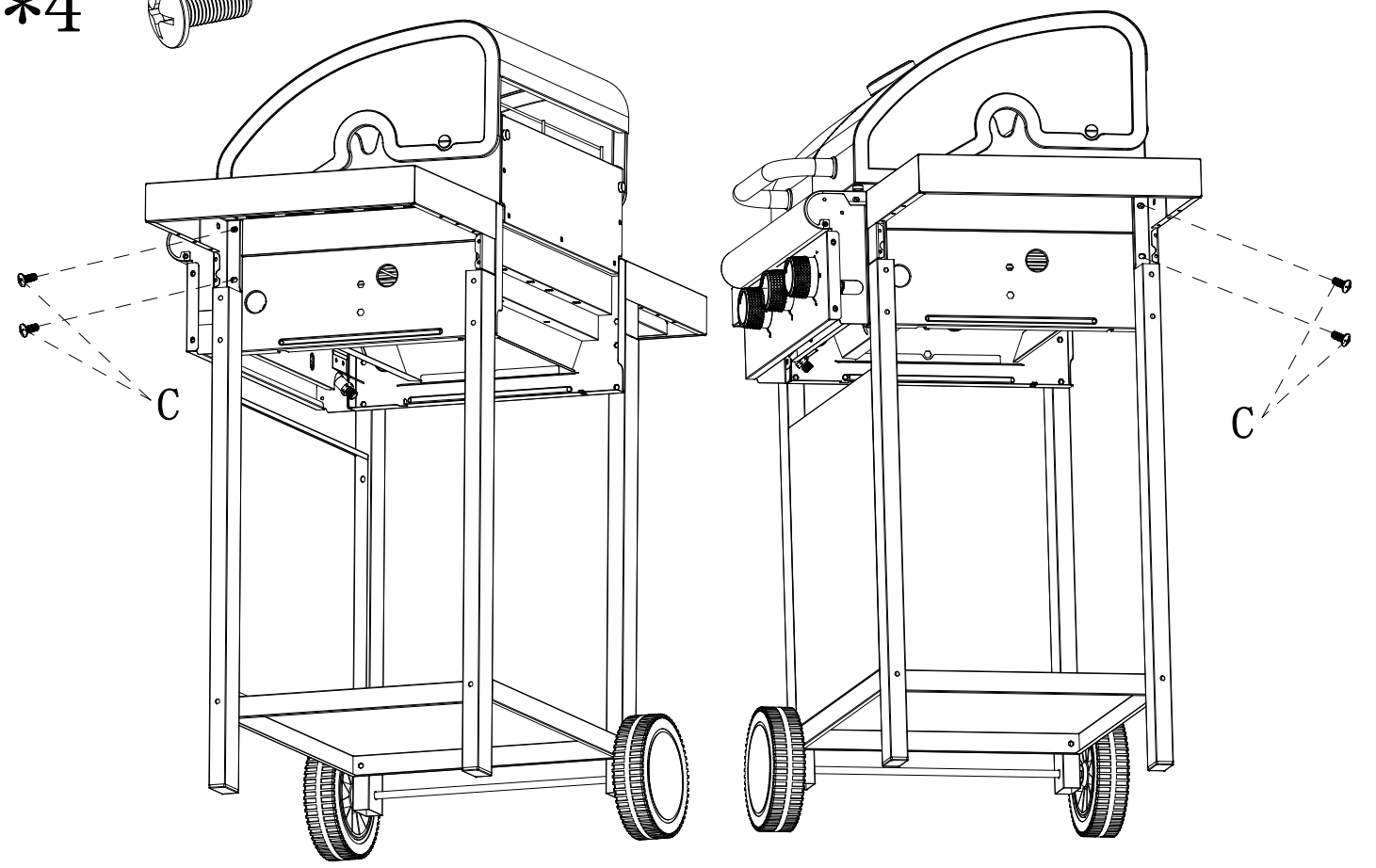
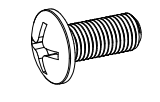
5

A*8



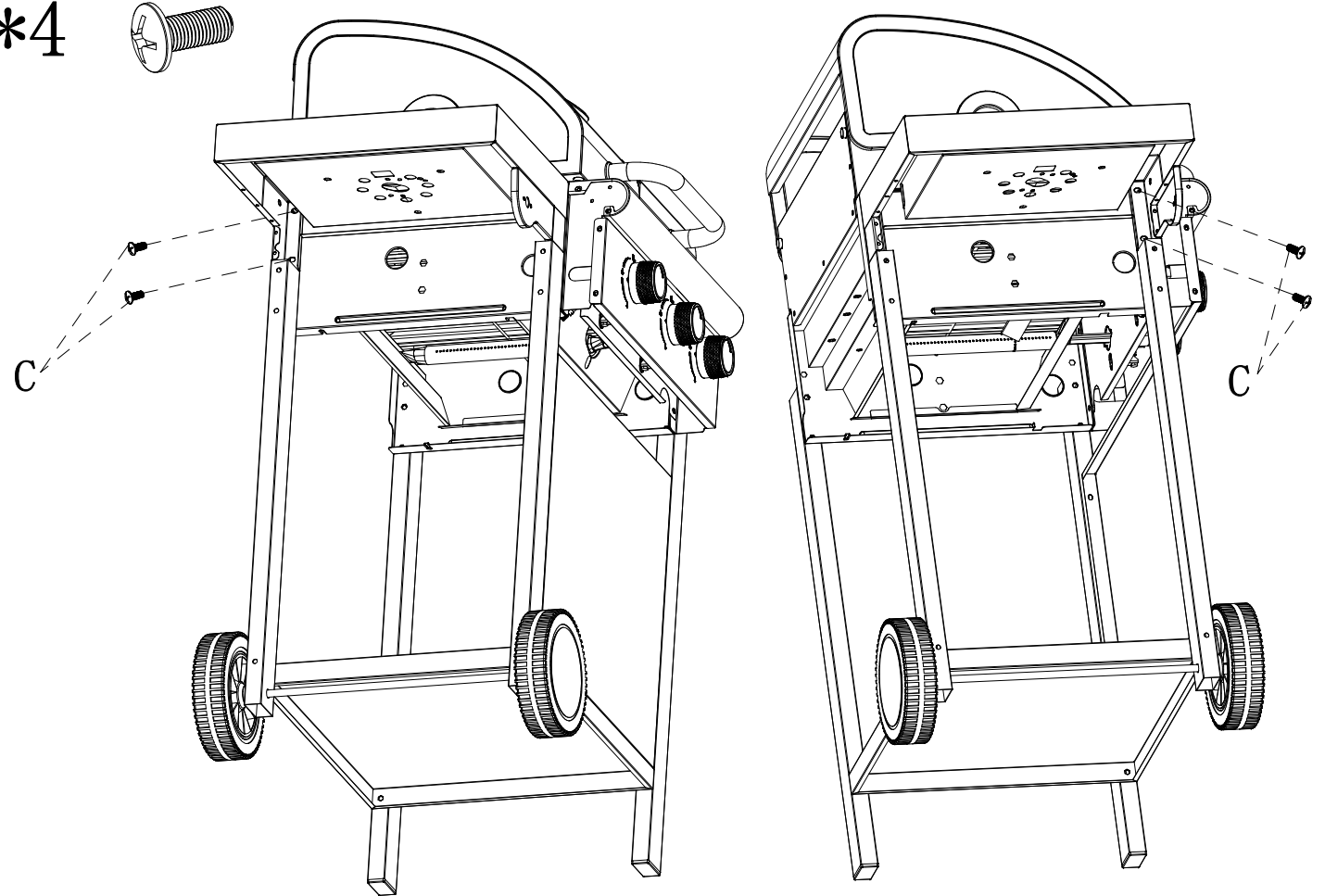
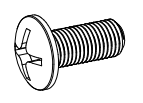
7

C*4

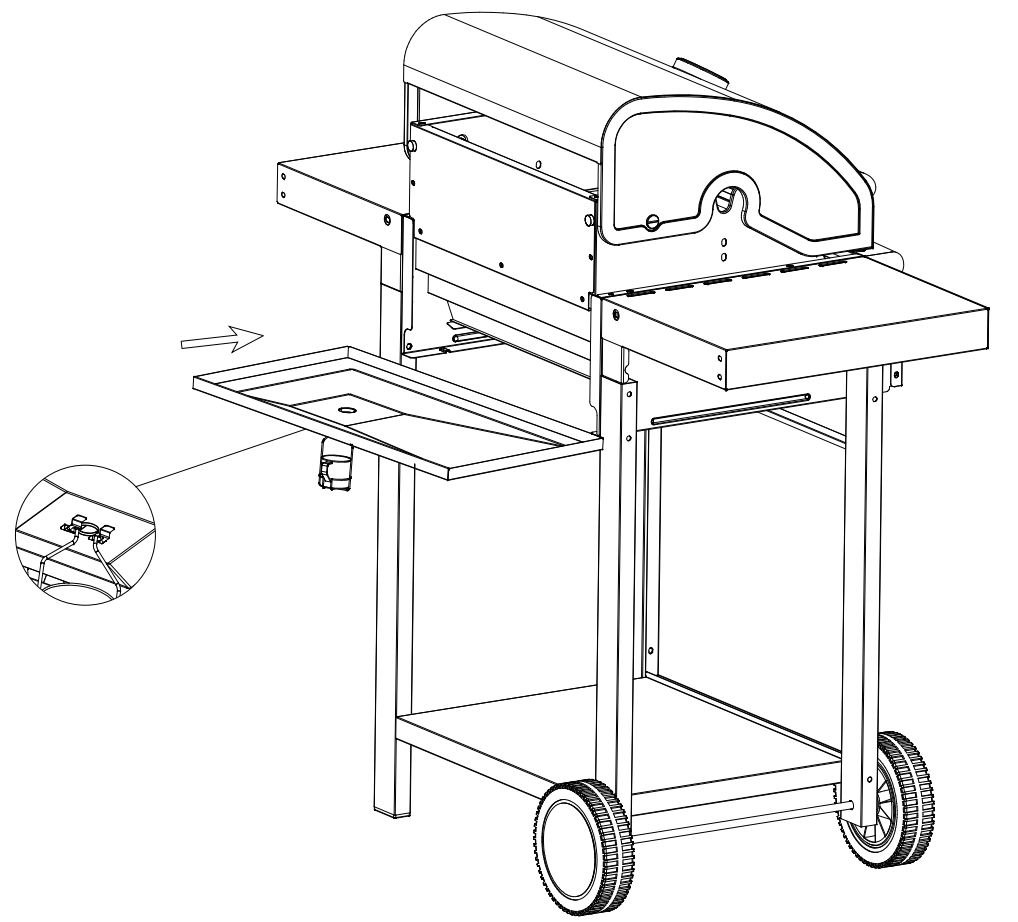


6


C*4

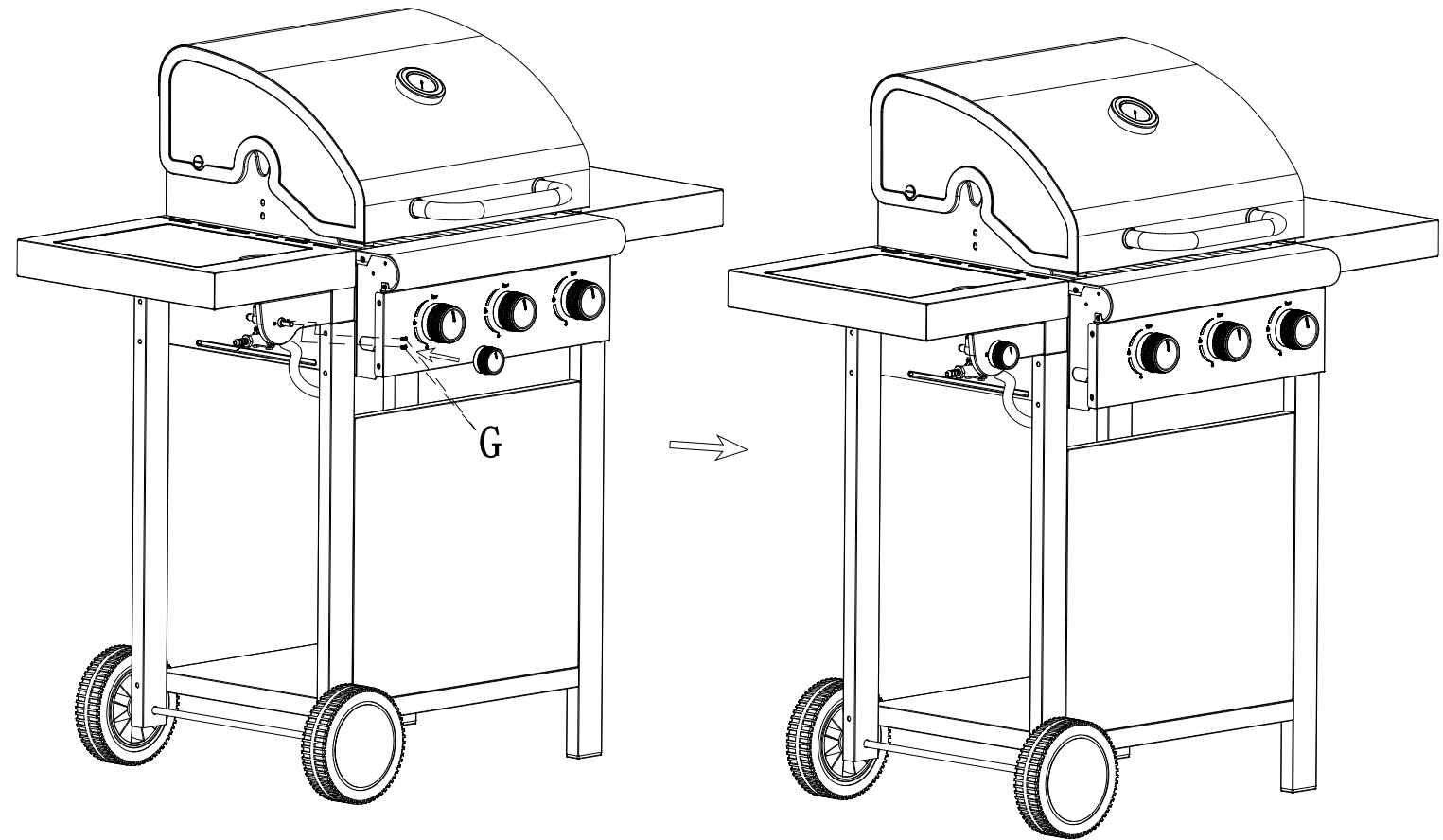


8

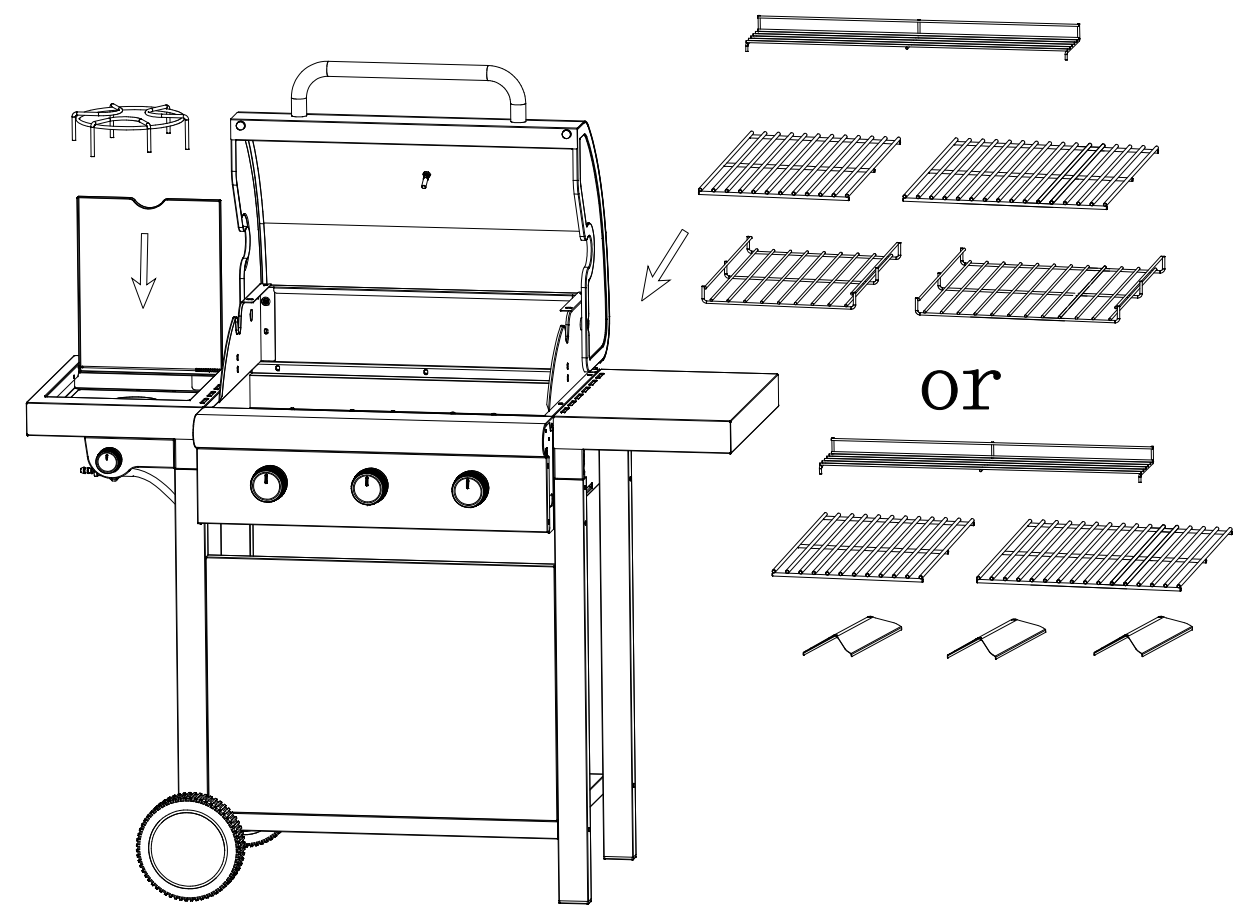


9


G*2 

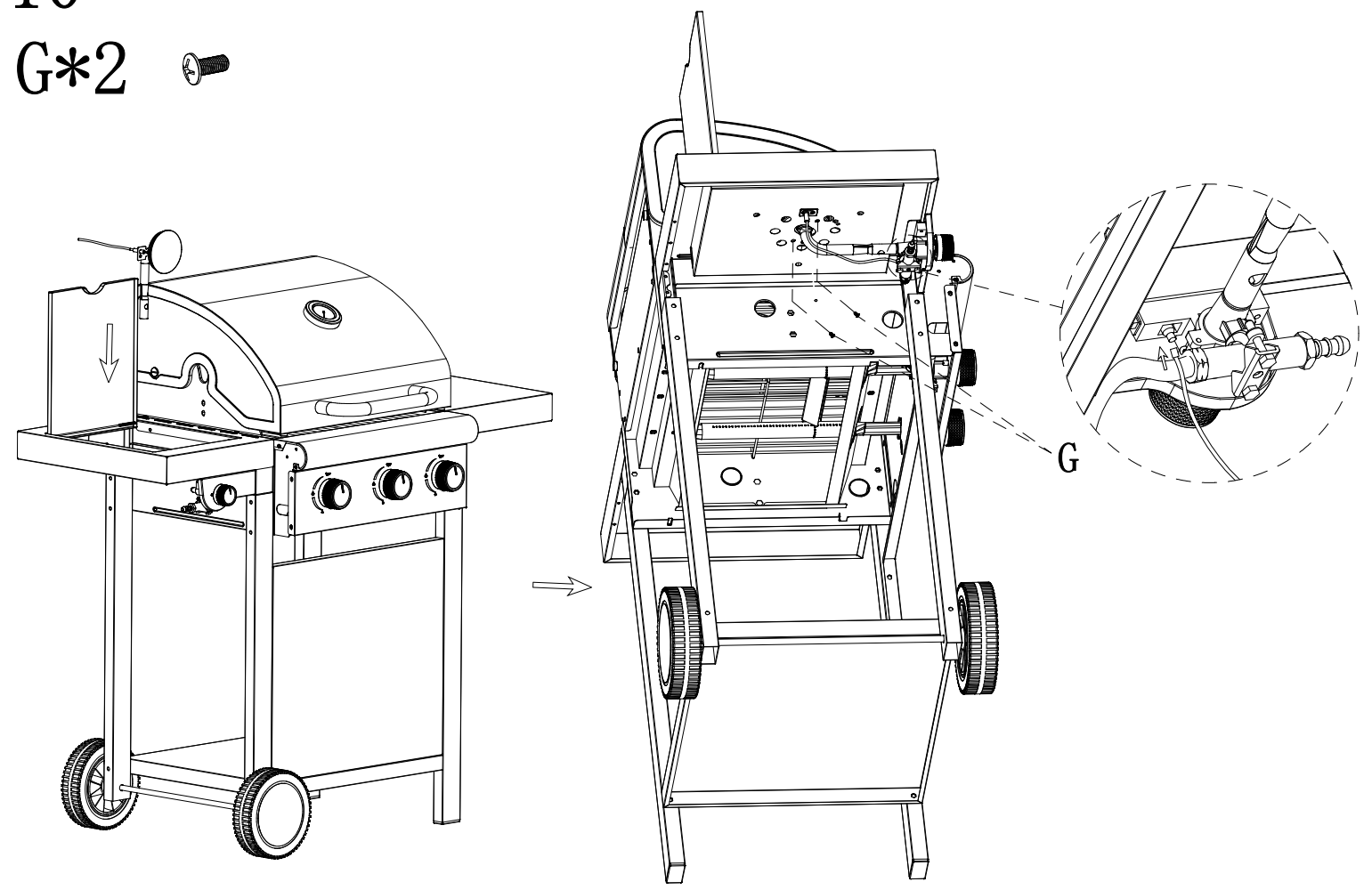


11

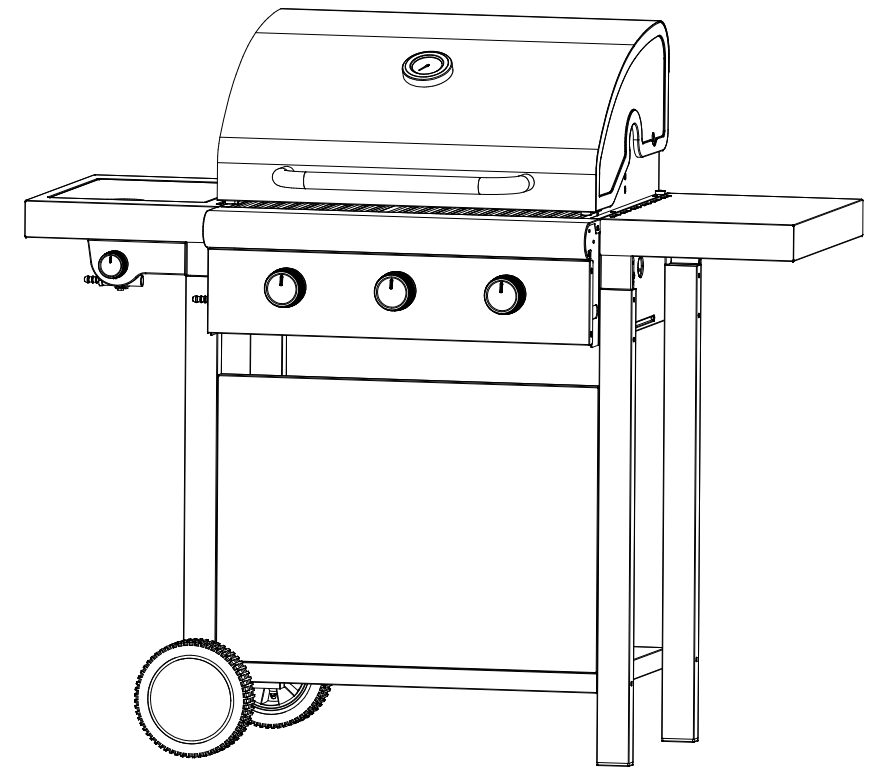


10

G*2 



12



OK