

# SOJAG

produits saisonniers • seasonal products

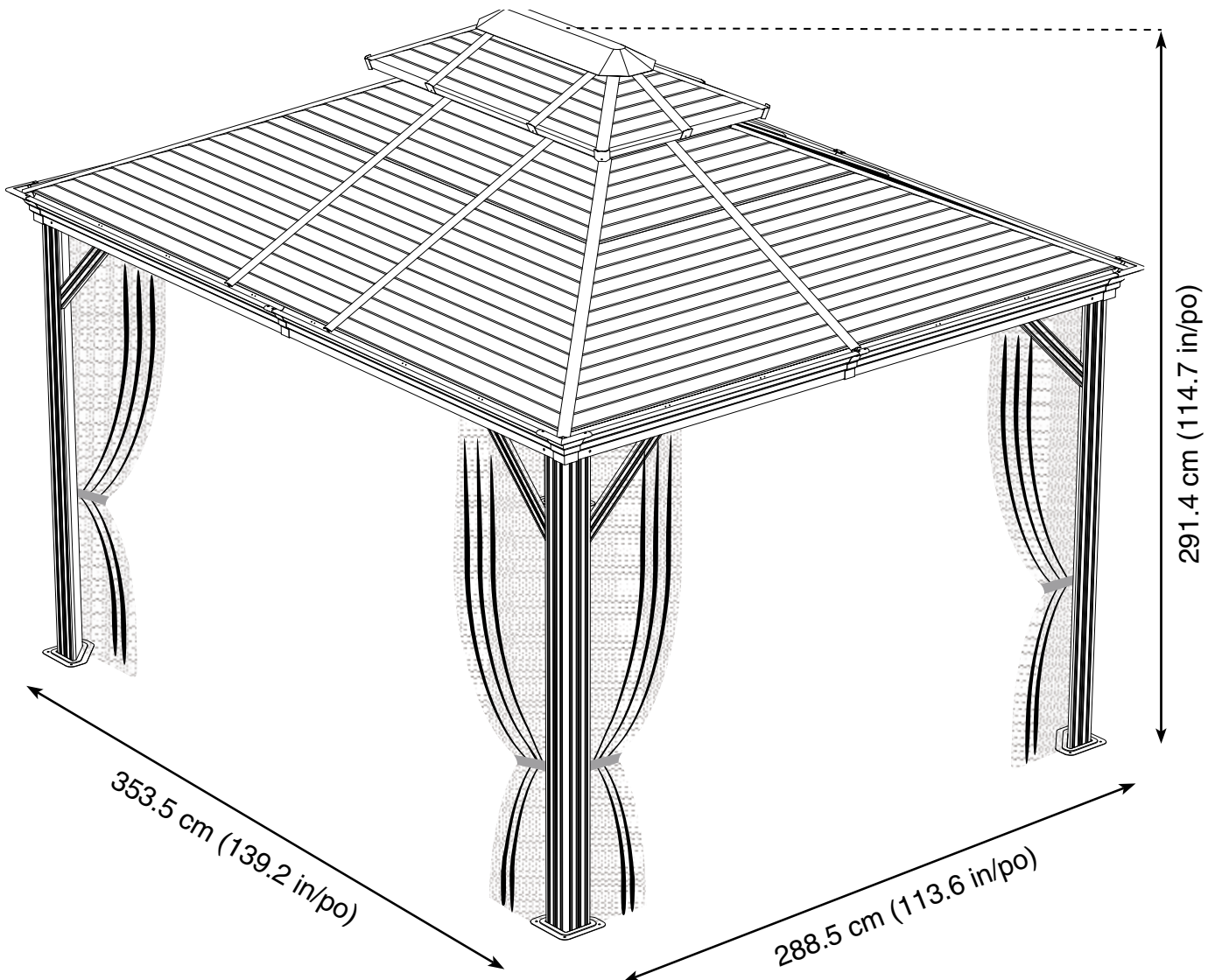


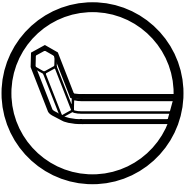
Sojag code : 500-9165203

CUP/UPC code : 772830165203

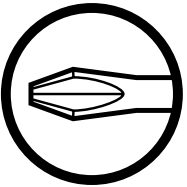
QUESTIONS? 1 866-901-1649

## Assembly Manual / Guide d'assemblage / Manual de ensamblaje / 조립설명서 / Montageanleitung

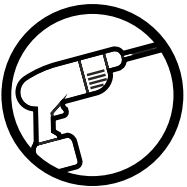




Use the hex keys in the box. / Utilisez les clés hexagonales fournies dans la boîte. / Utilice las llaves hexagonales en la caja. / 상자에 육각 키를 사용 하십시오. / Verwenden Sie die Sechskantschlüssel in der Box.



Please use a Phillips screwdriver. / Utilisez un tournevis de type Phillips / Por favor, use un destornillador Phillips. / 십자 드라이버를 사용 하십시오. / Bitte verwenden Sie einen Kreuzschraubenzieher.



You may need to use a drill for this step. / Vous pouvez avoir besoin d'utiliser une perceuse pour cette étape. / Puede que tenga que utilizar un taladro para este paso. / 이 단계에선 드릴을 사용해야 할 수도 있습니다. / Für diesen Schritt können Sie einen Bohrer verwenden.



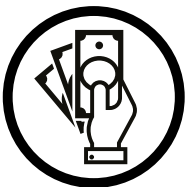
Wearing protective gloves is recommended. / Le port de gants de protection est recommandé / El uso de guantes de protección se recomienda. / 보호 장갑을 착용 하는 것이 좋습니다. / Das Tragen von Schutzhandschuhen wird empfohlen.



Two or more people are required at this stage. / Deux personnes ou plus sont nécessaires à cette étape. / Dos o más personas se requieren en esta etapa. / 이 단계에서는 두 명 이상이 필요합니다. / Für diesen Bauschritt sind 2 oder mehr Personen erforderlich.

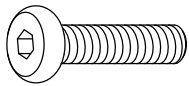


Do not tighten screws all the way for now. / Ne pas visser fermement pour l'instant. / No atornille con firmeza por ahora. / 아직 나사를 단단히 조이지 마십시오. / Bitte die Schrauben zum jetzigen Zeitpunkt noch nicht fest anziehen.

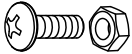


Sold separately. / Vendus séparément. / vendido en las opciones. / 옵션 판매 / Optional erhältlich

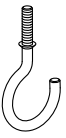
**U** X 17 (+3)



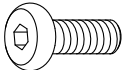
**U1** X 40 (+8)



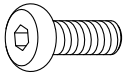
**U2** X 2 (+1)



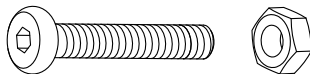
**V** X 80 (+6)



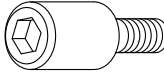
**V1** X 52 (+5)



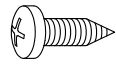
**V2** X 8 (+2)



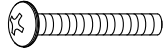
**X** X 16 (+2)



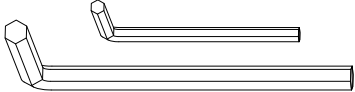
**Y** X 80 (+8)



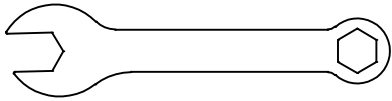
**Y1** X 54 (+5)

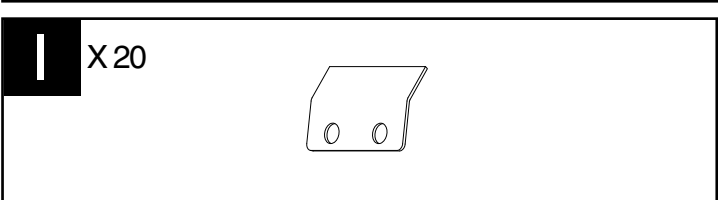
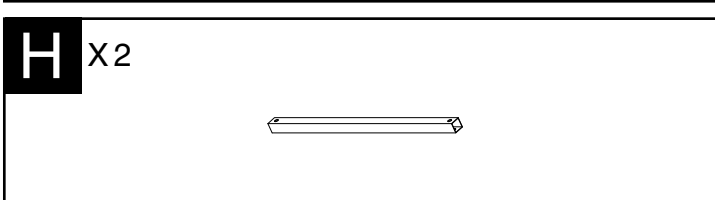
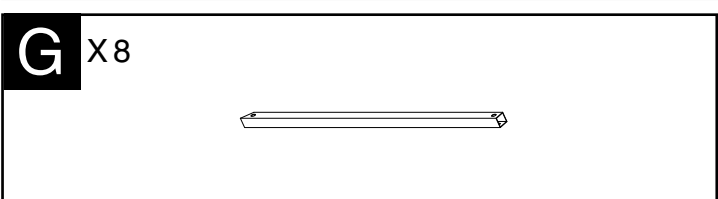
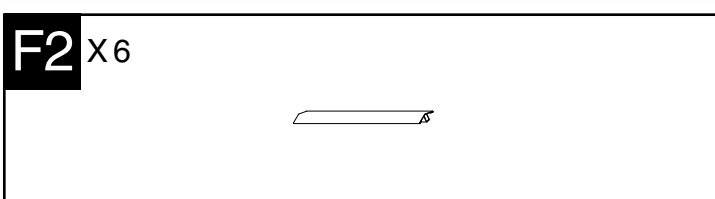
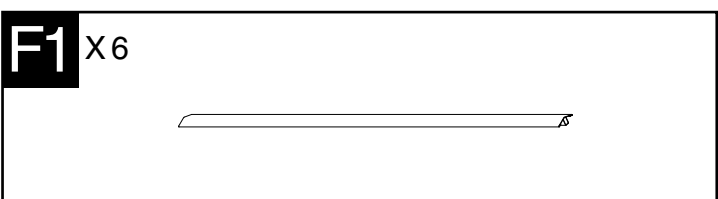
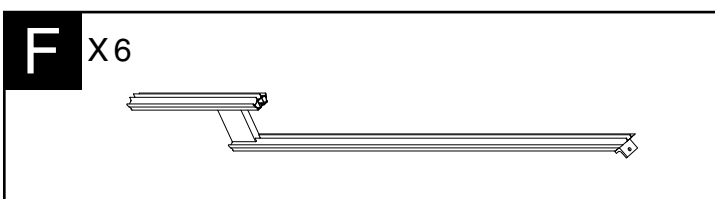
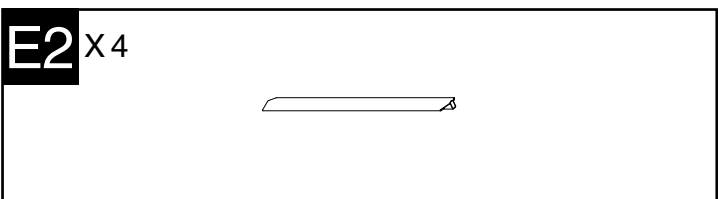
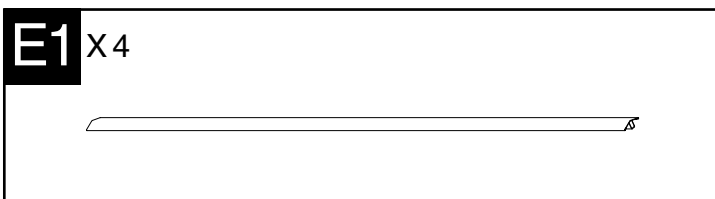
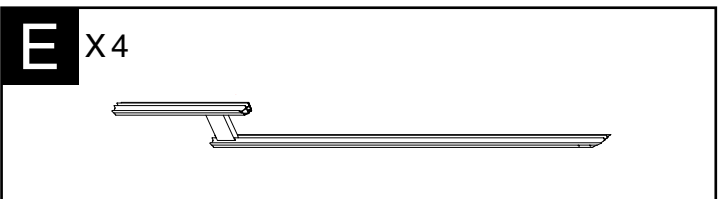
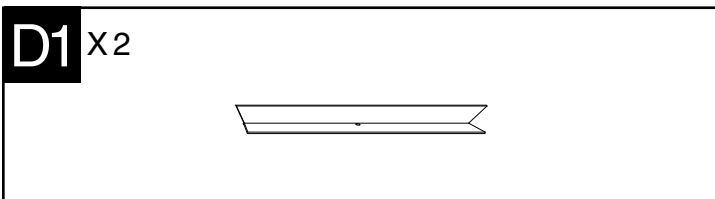
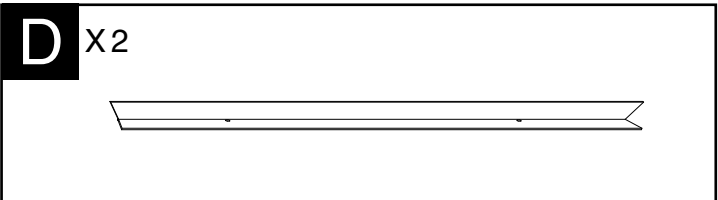
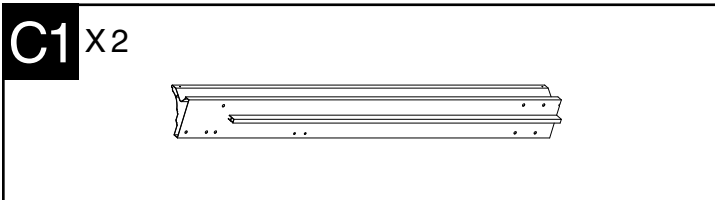
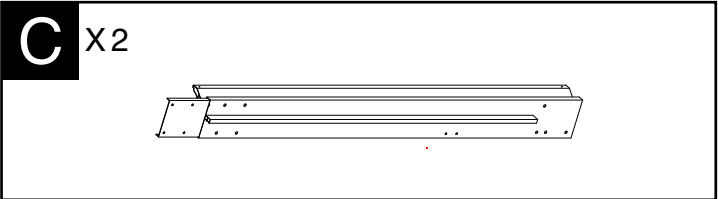
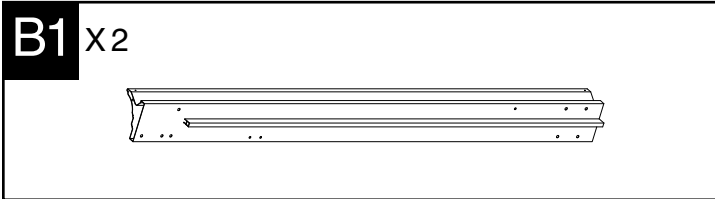
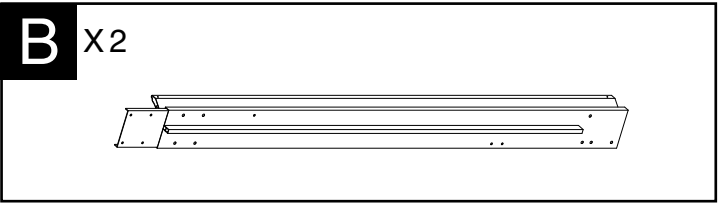
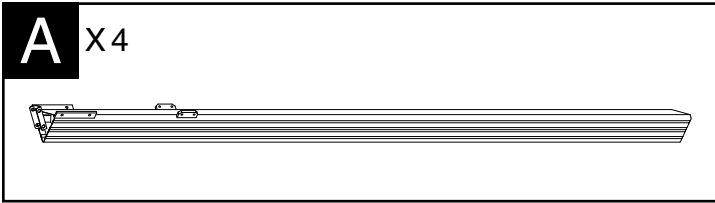


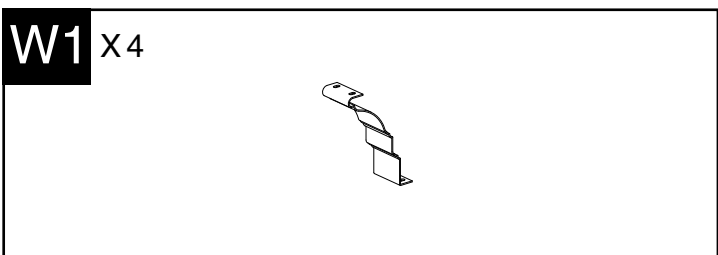
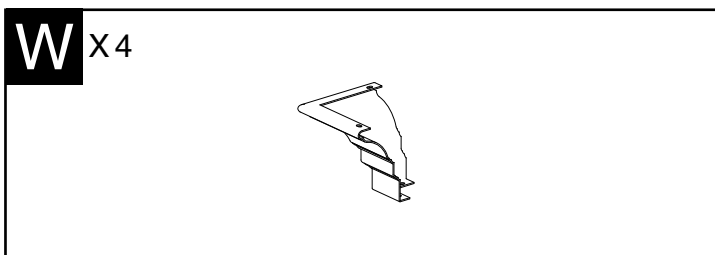
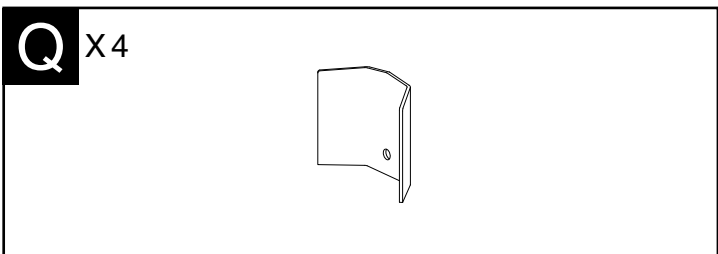
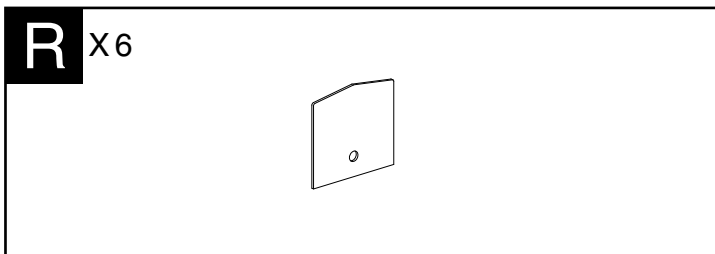
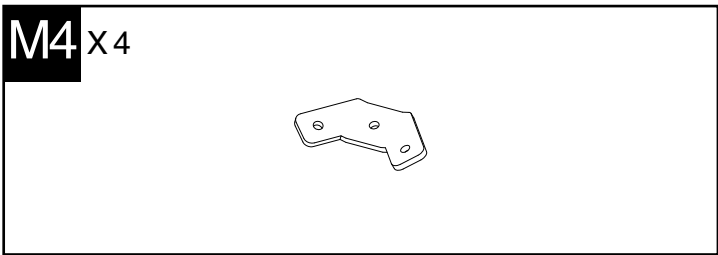
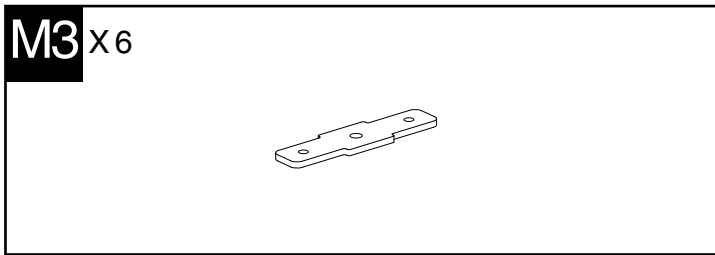
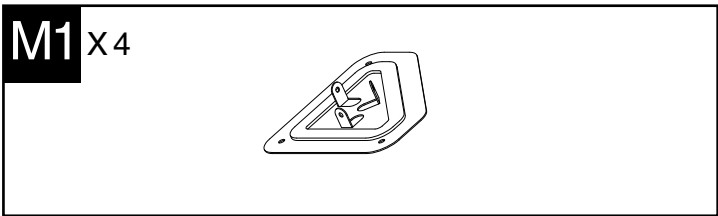
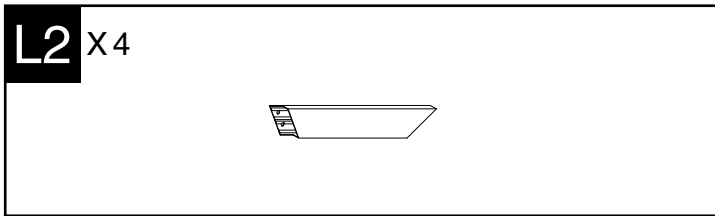
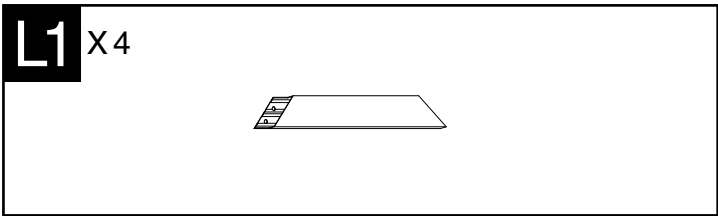
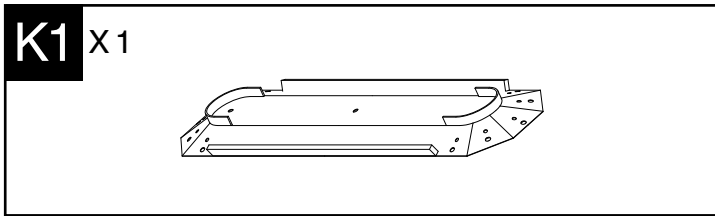
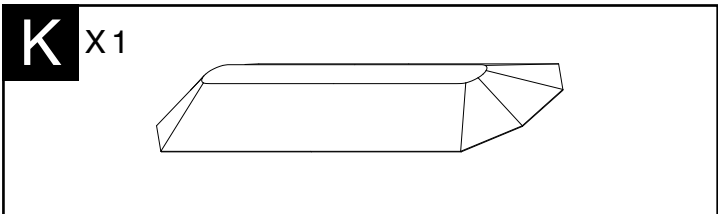
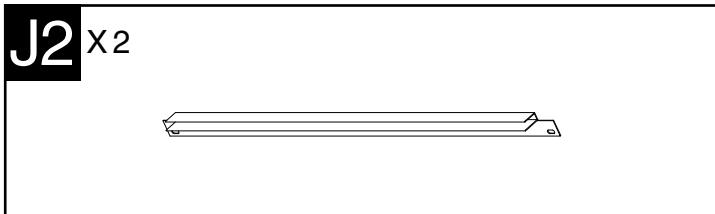
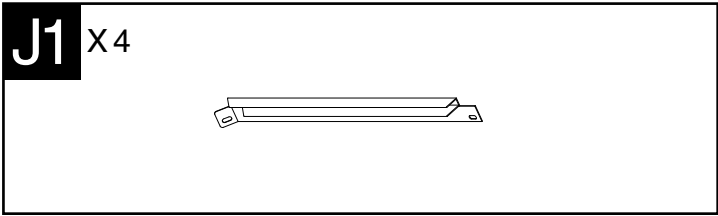
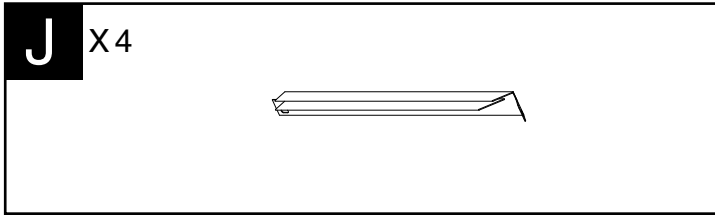
**Z** X 1

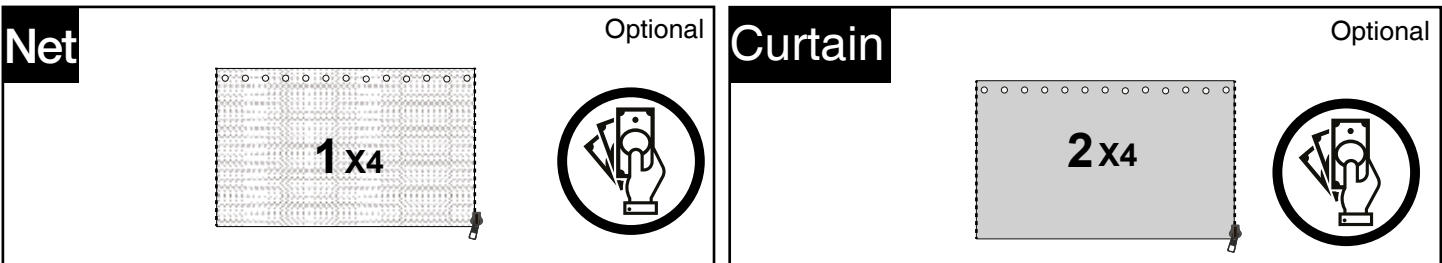
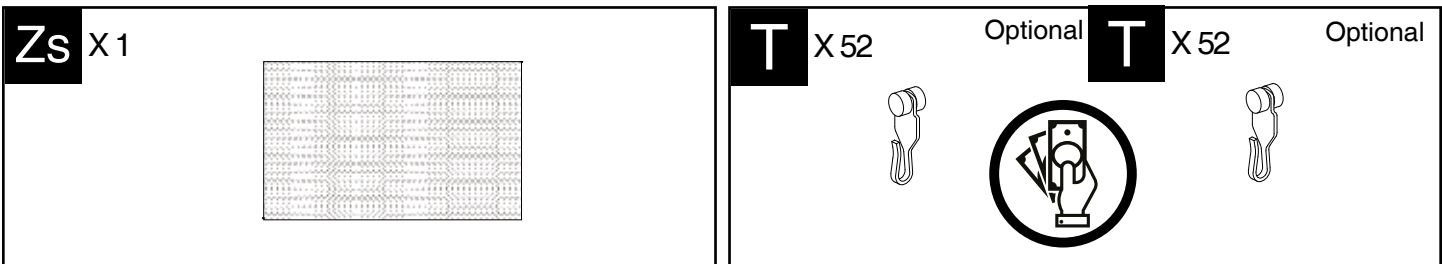
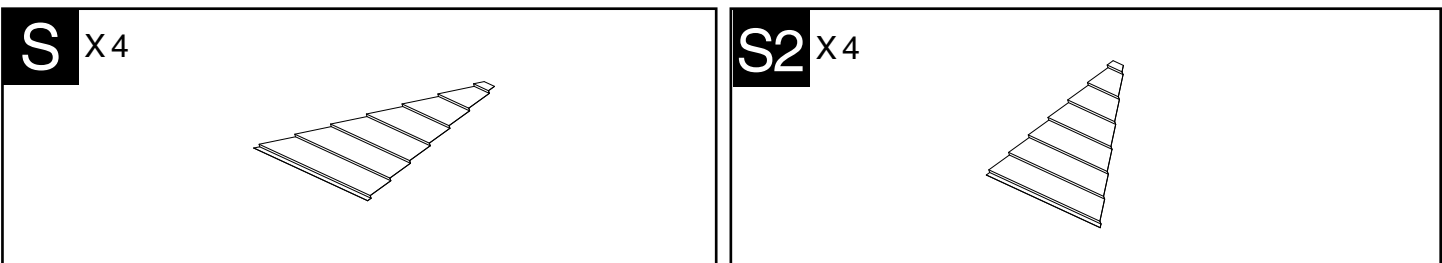
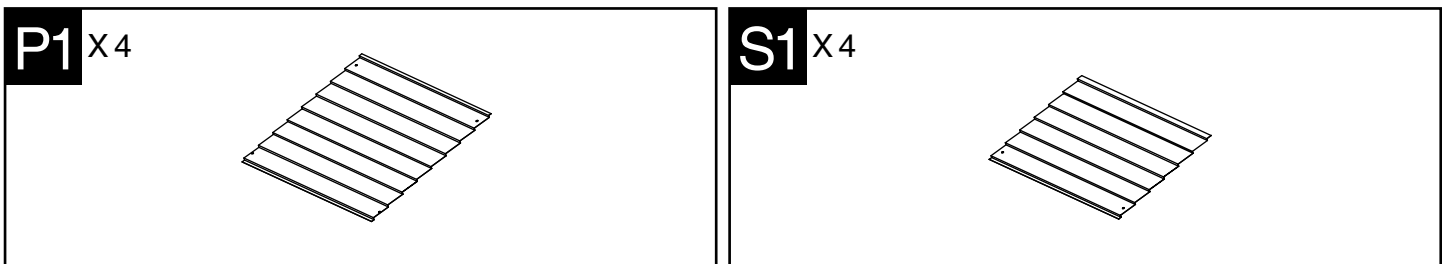
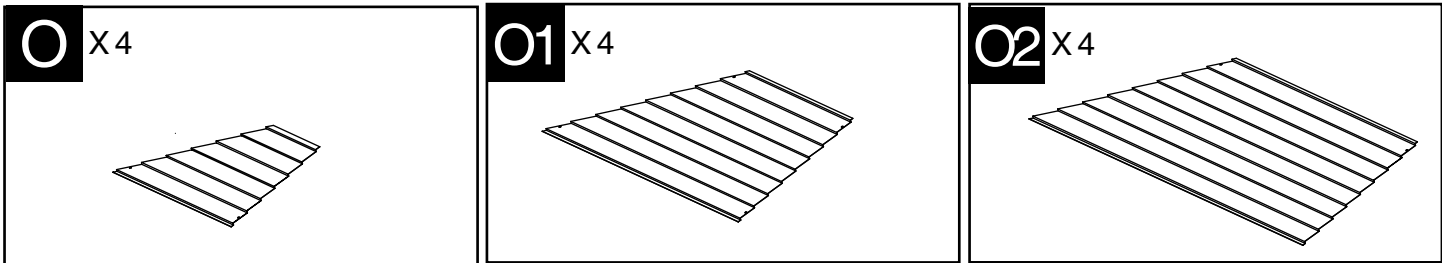
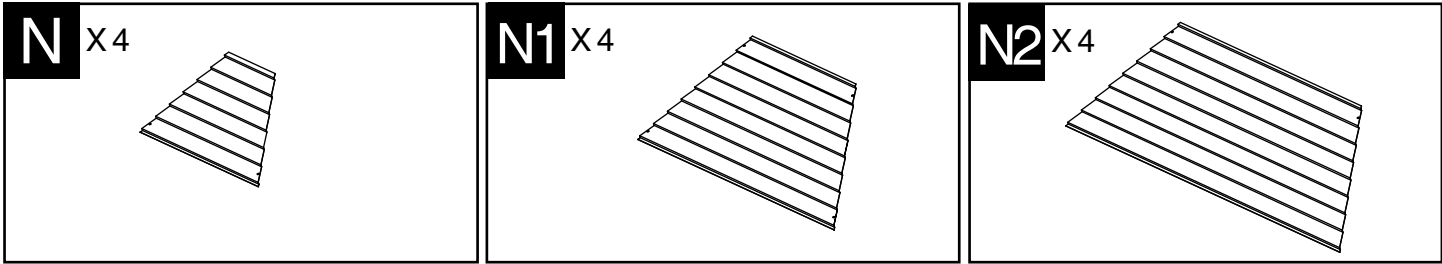


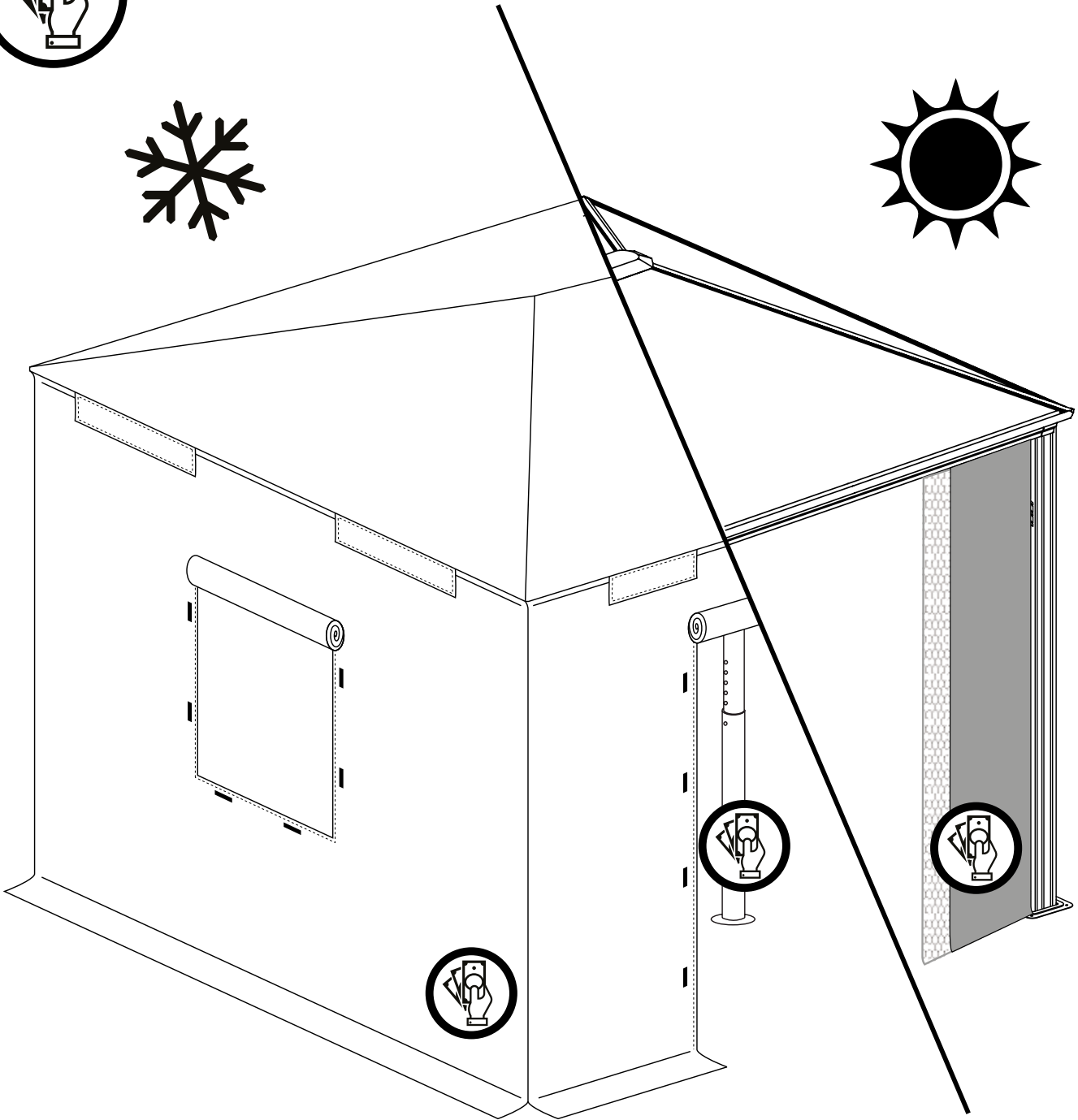
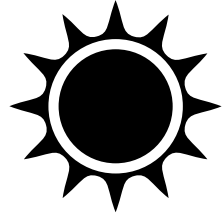
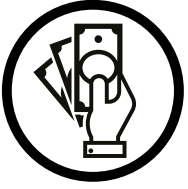
**Z1** X 1

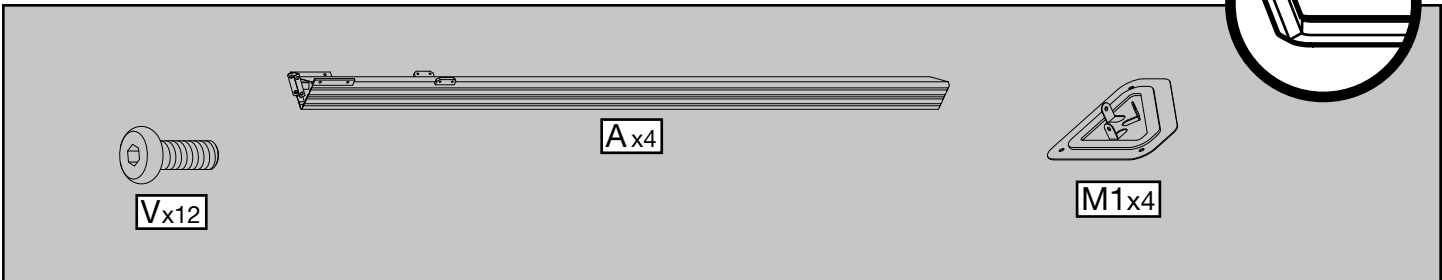
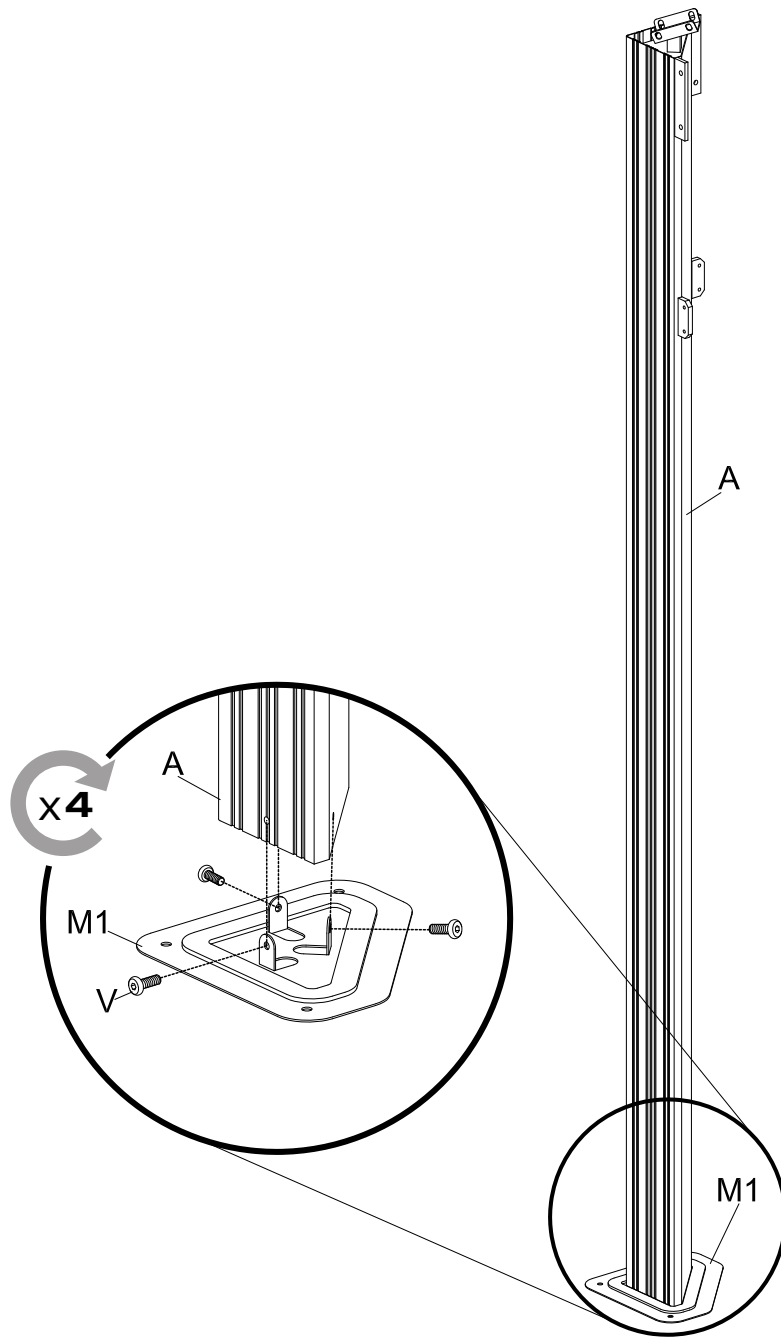




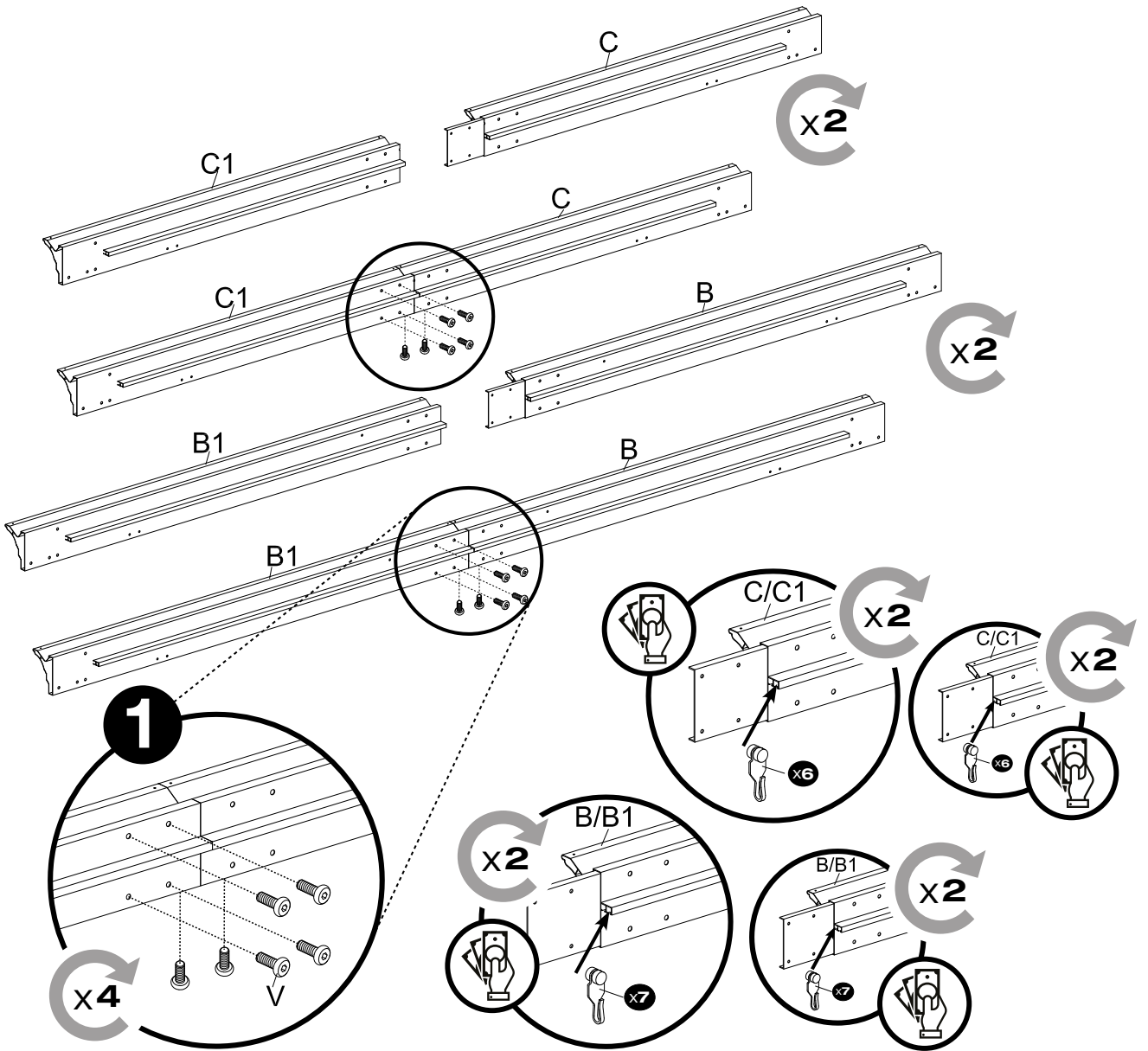




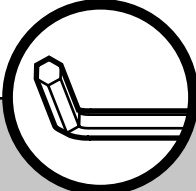


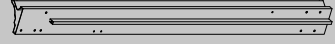



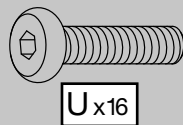
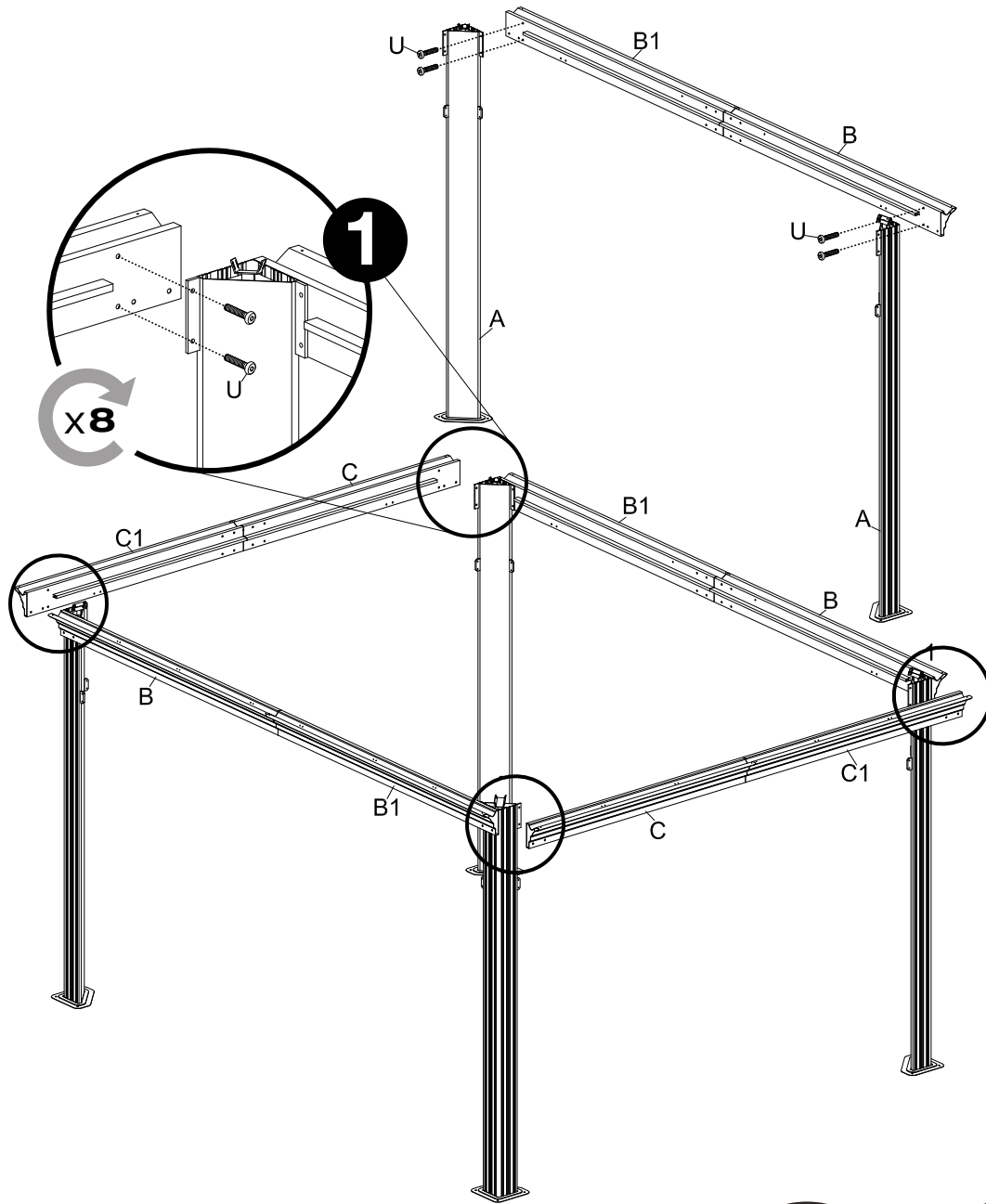


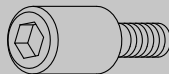
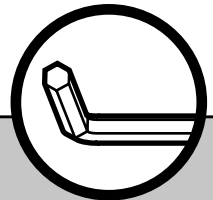
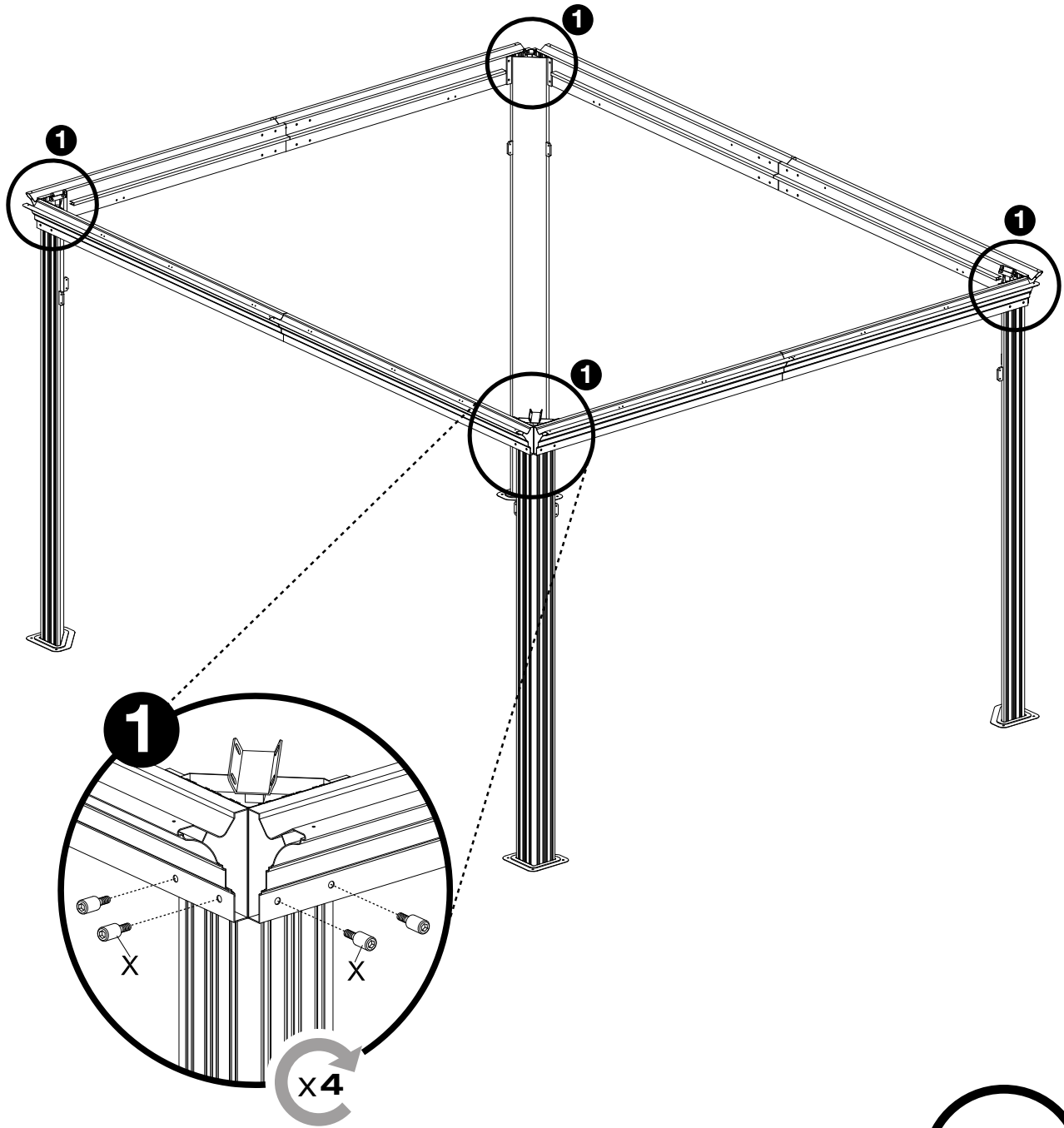




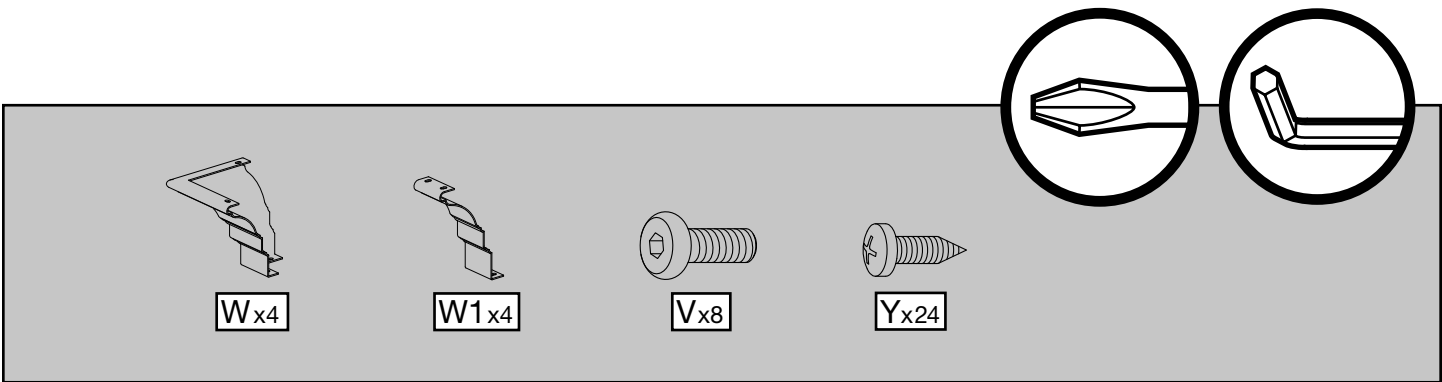
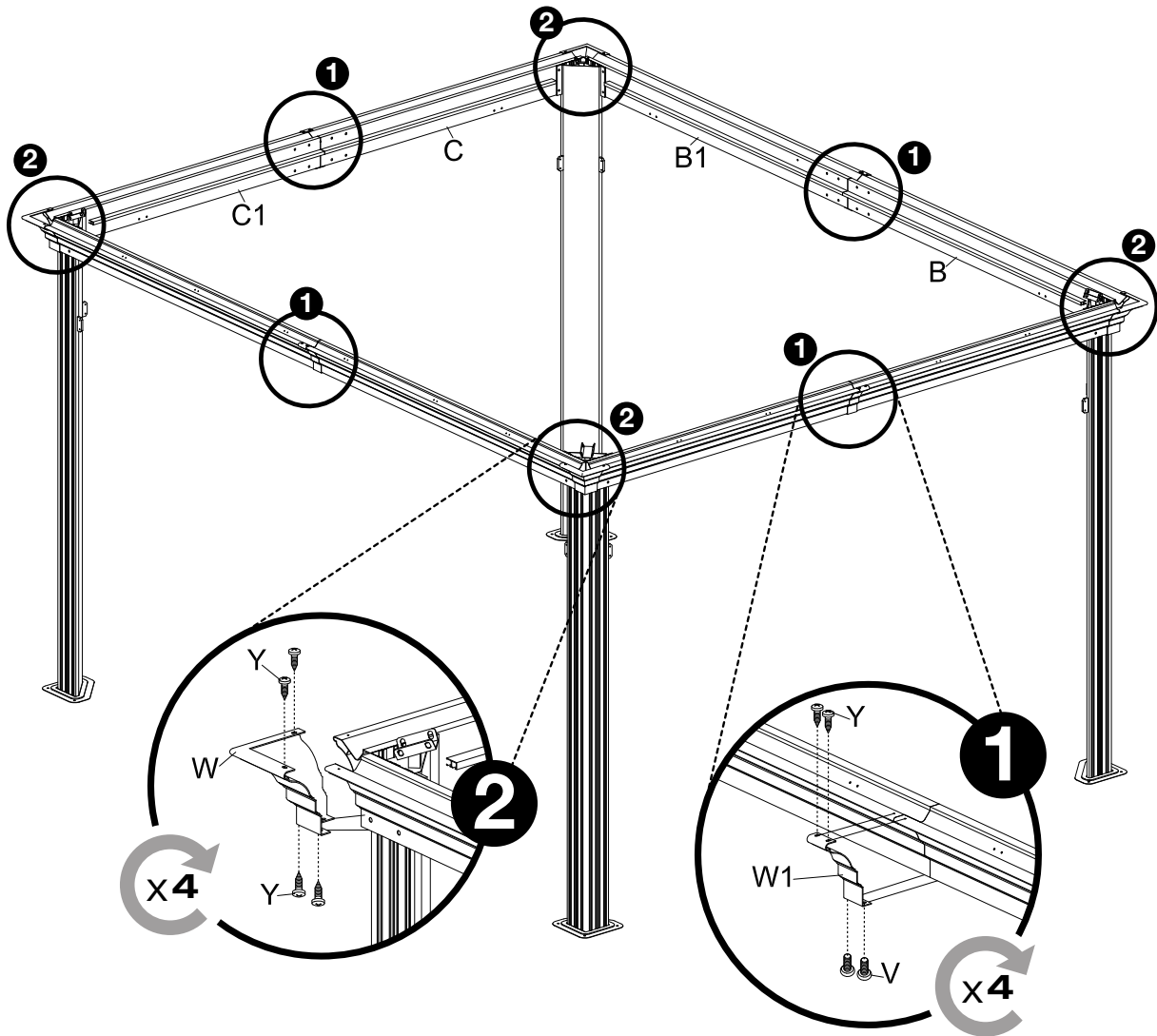


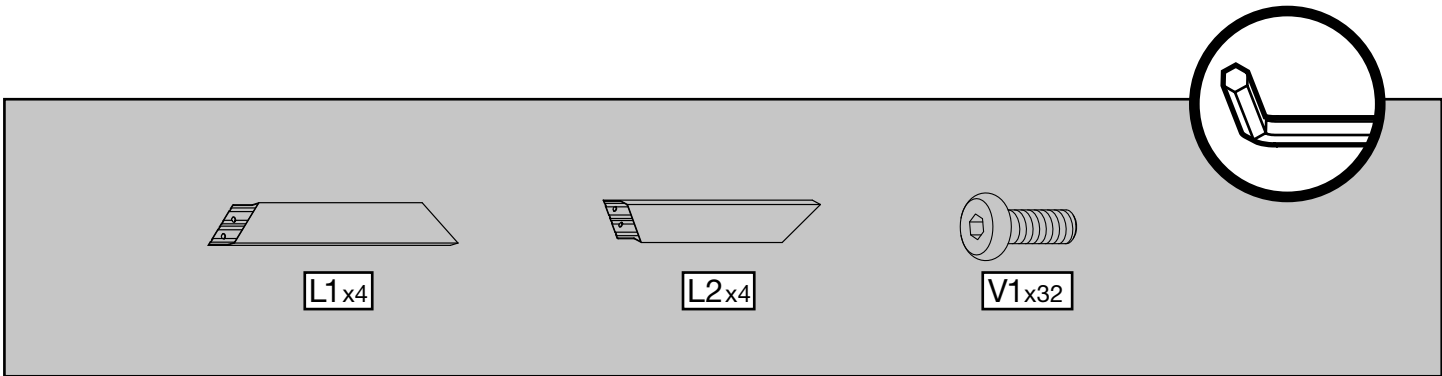
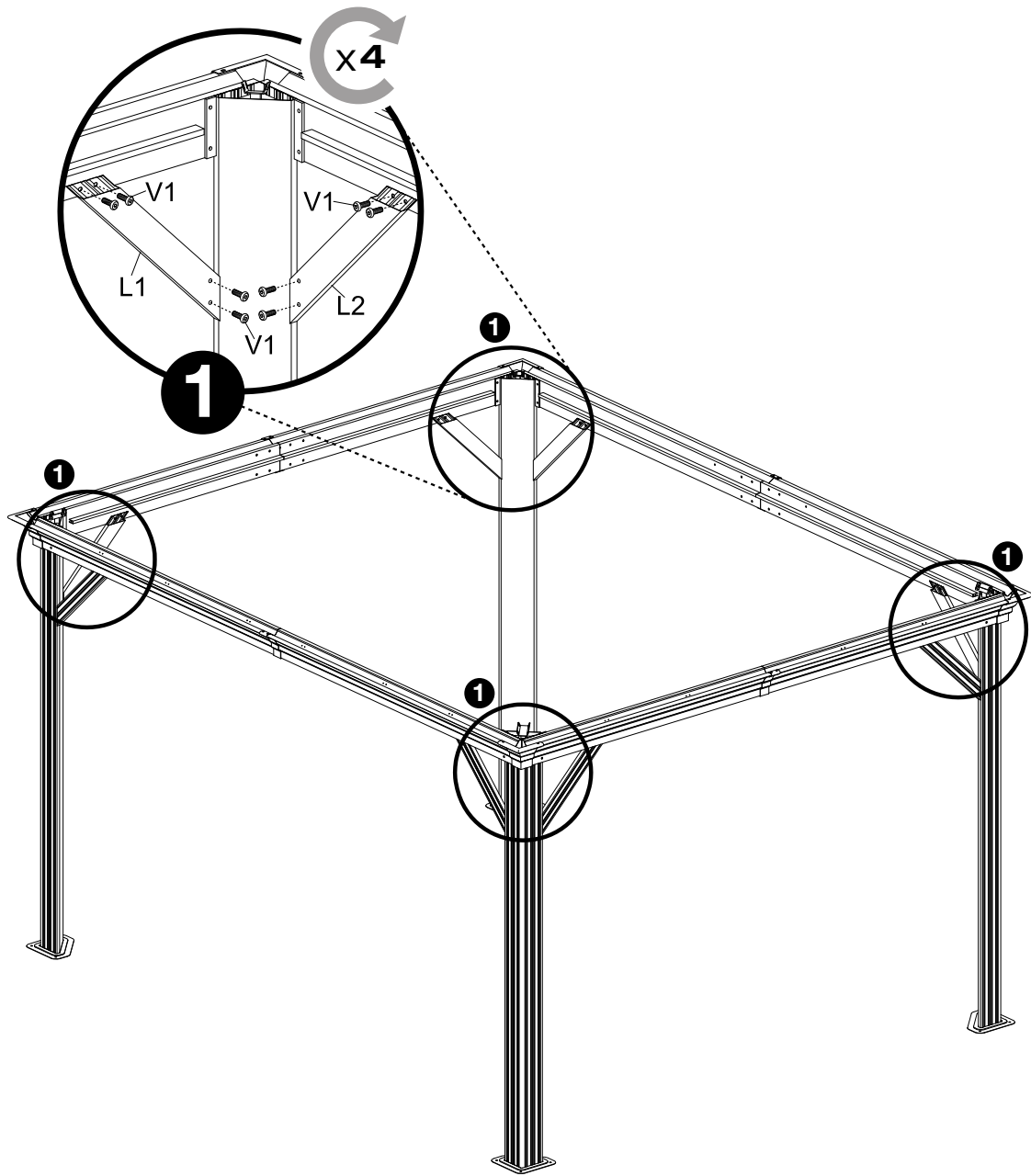
 Cx2	 Bx2			
 C1x2	 B1x2			 Vx24

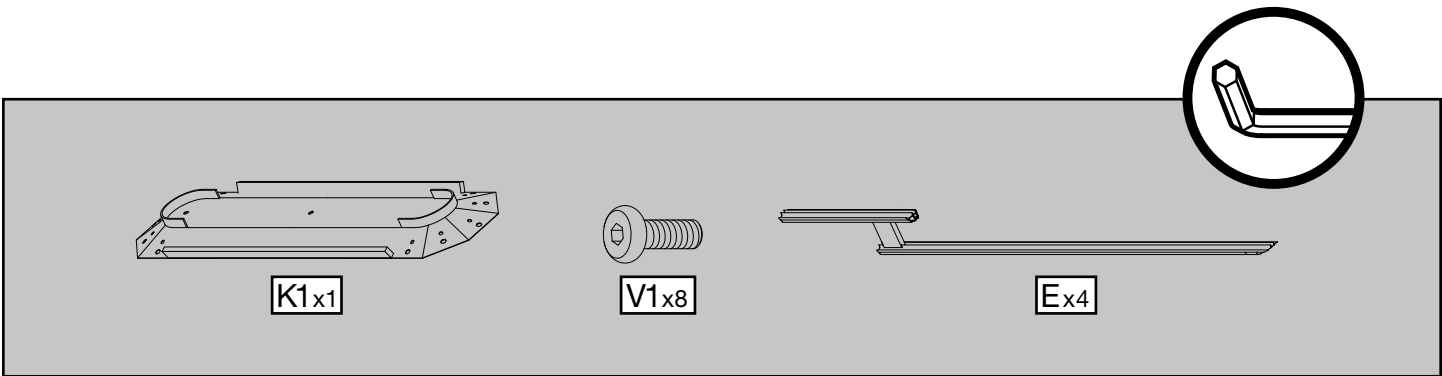
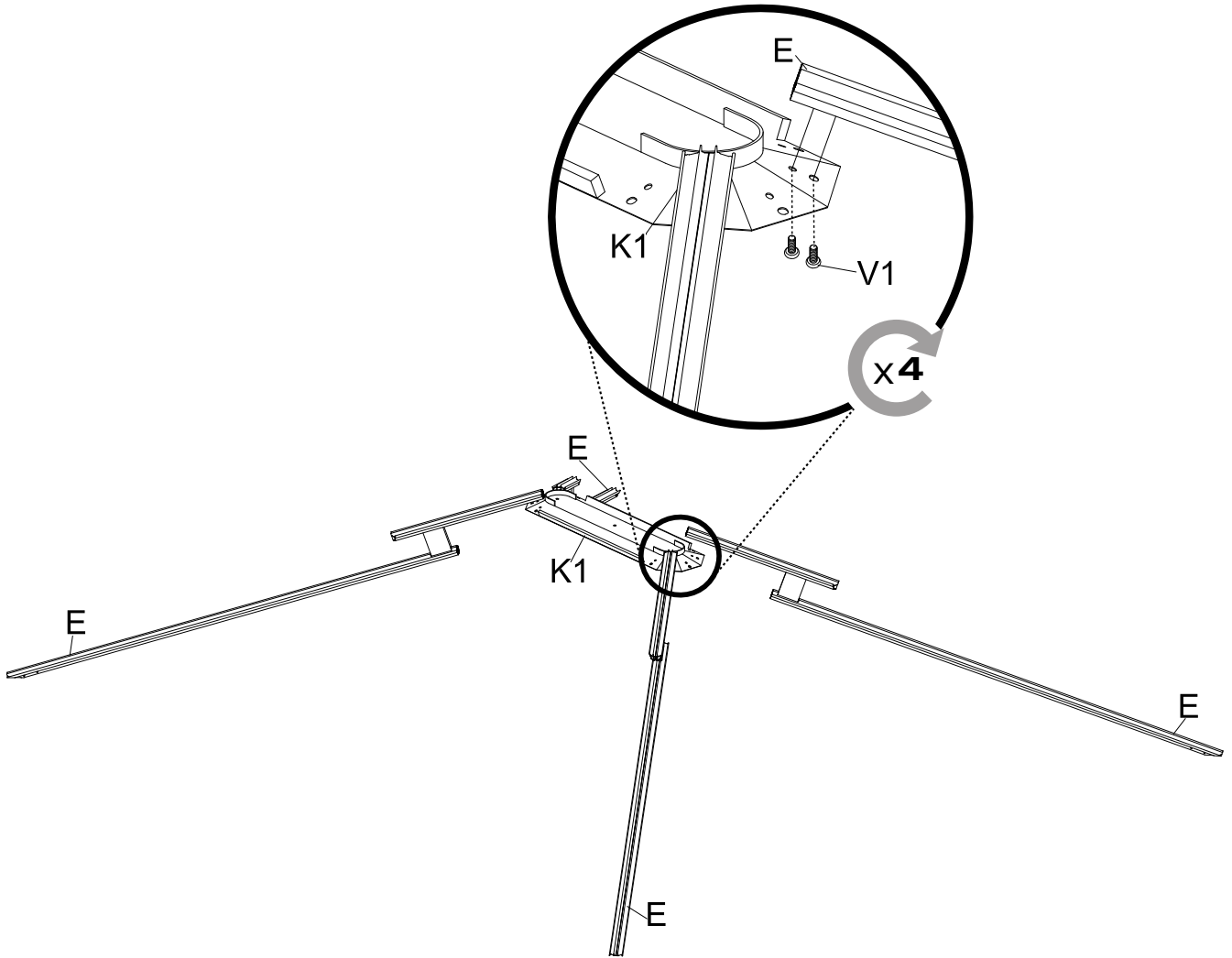


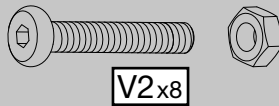
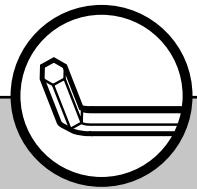
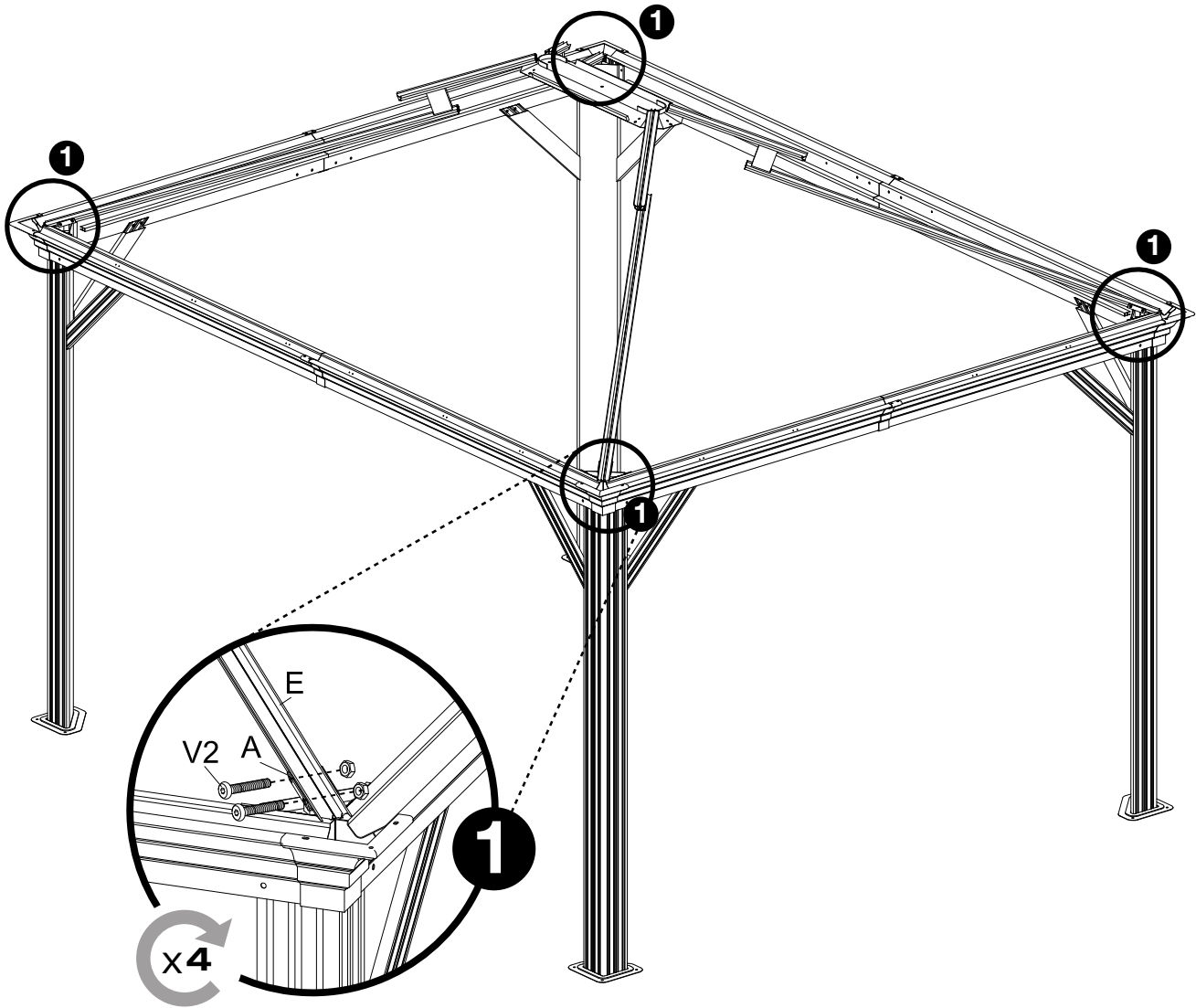


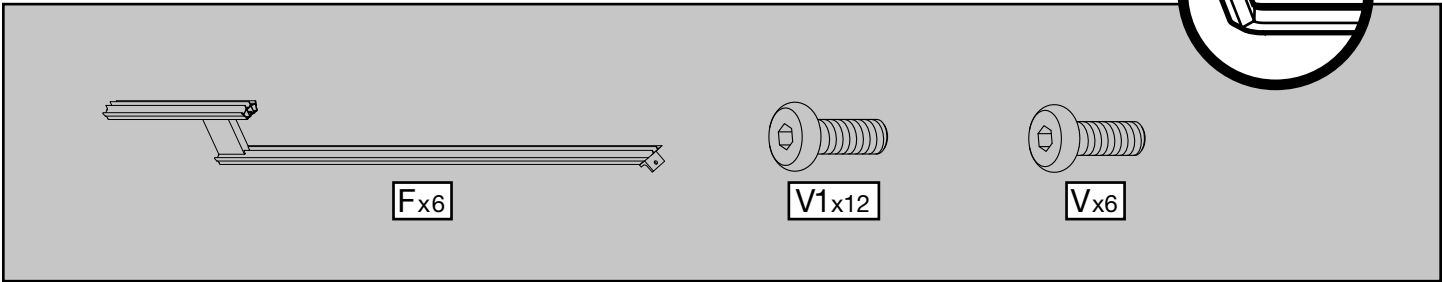
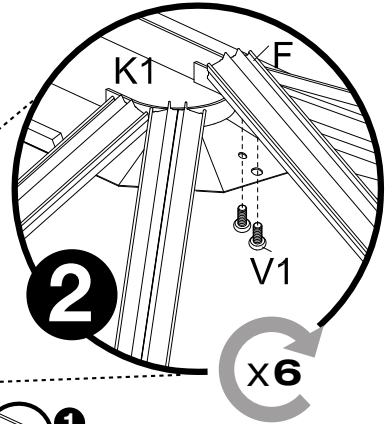
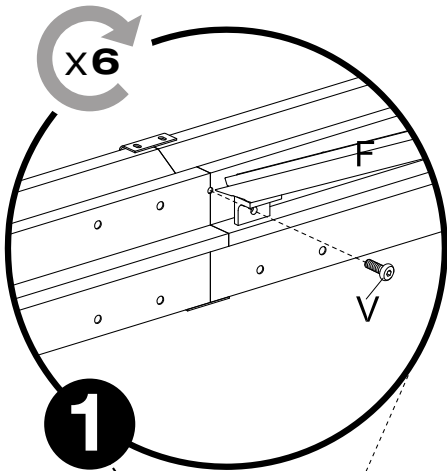
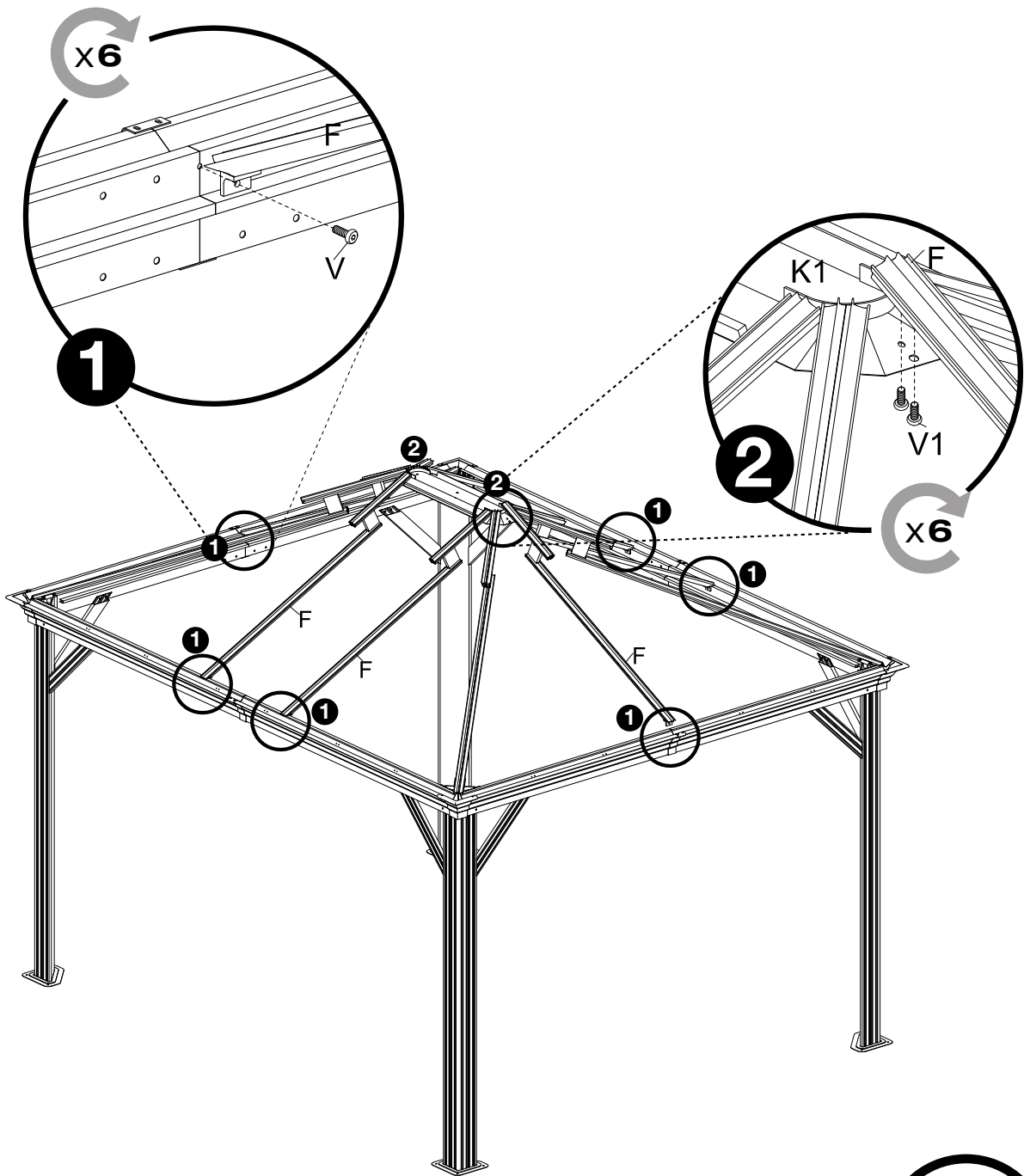
Xx16



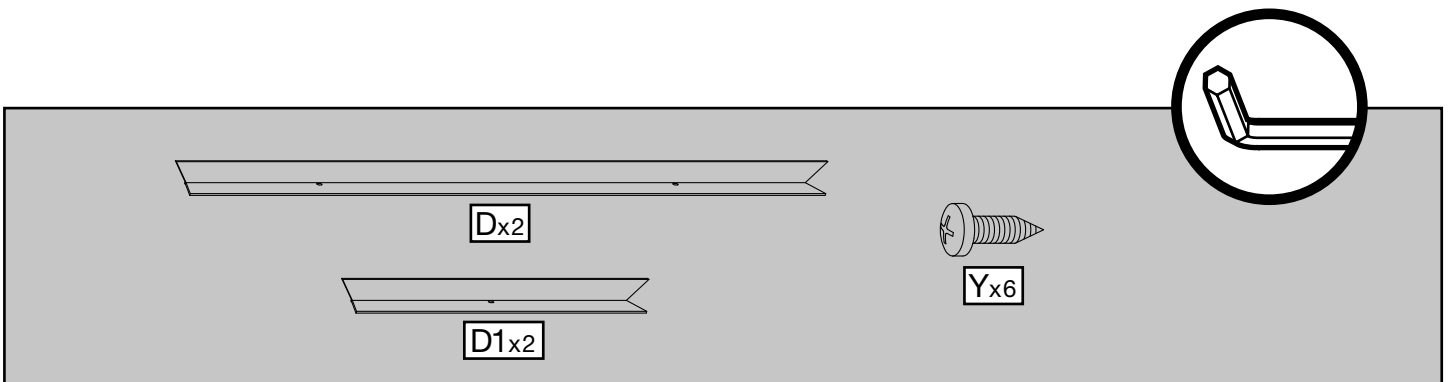
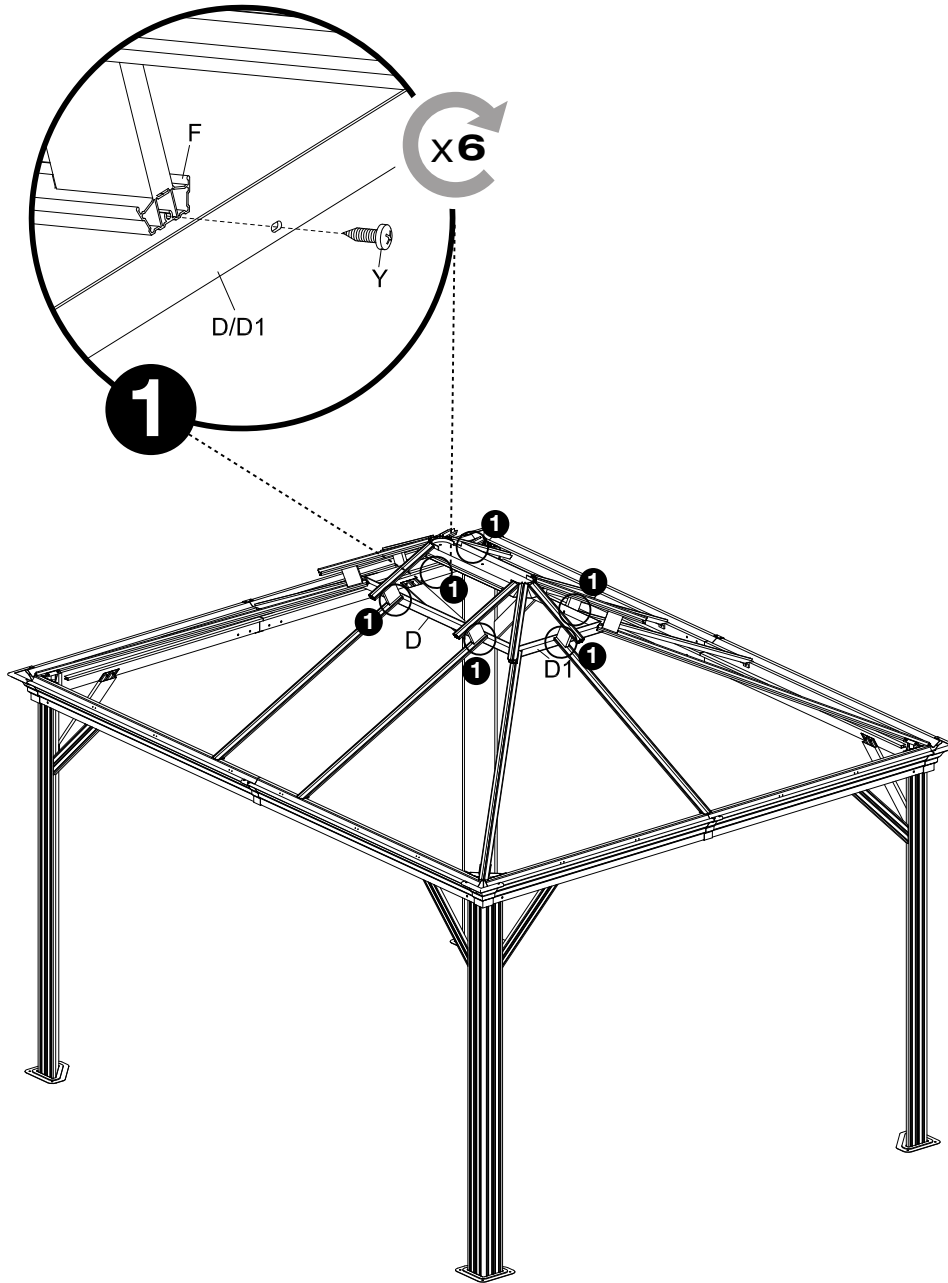


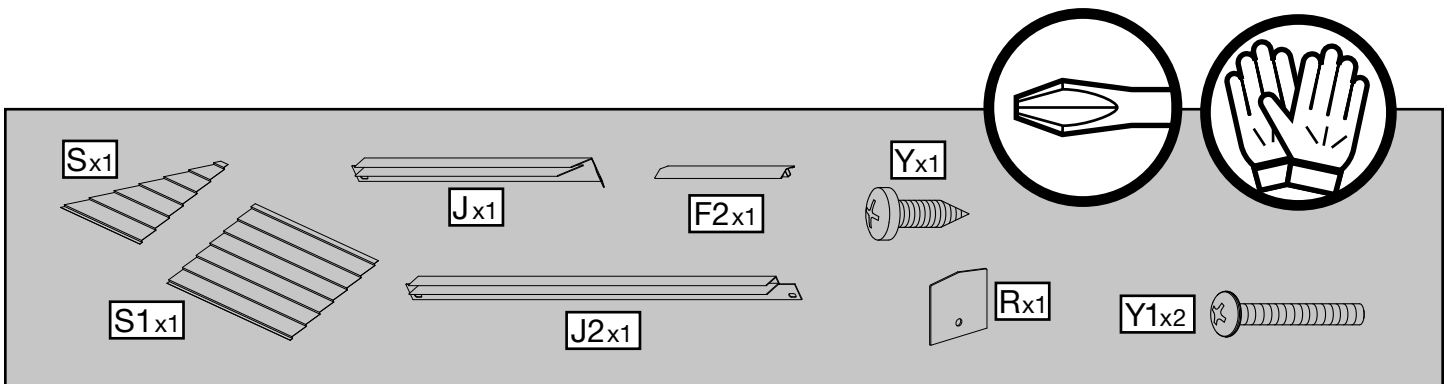
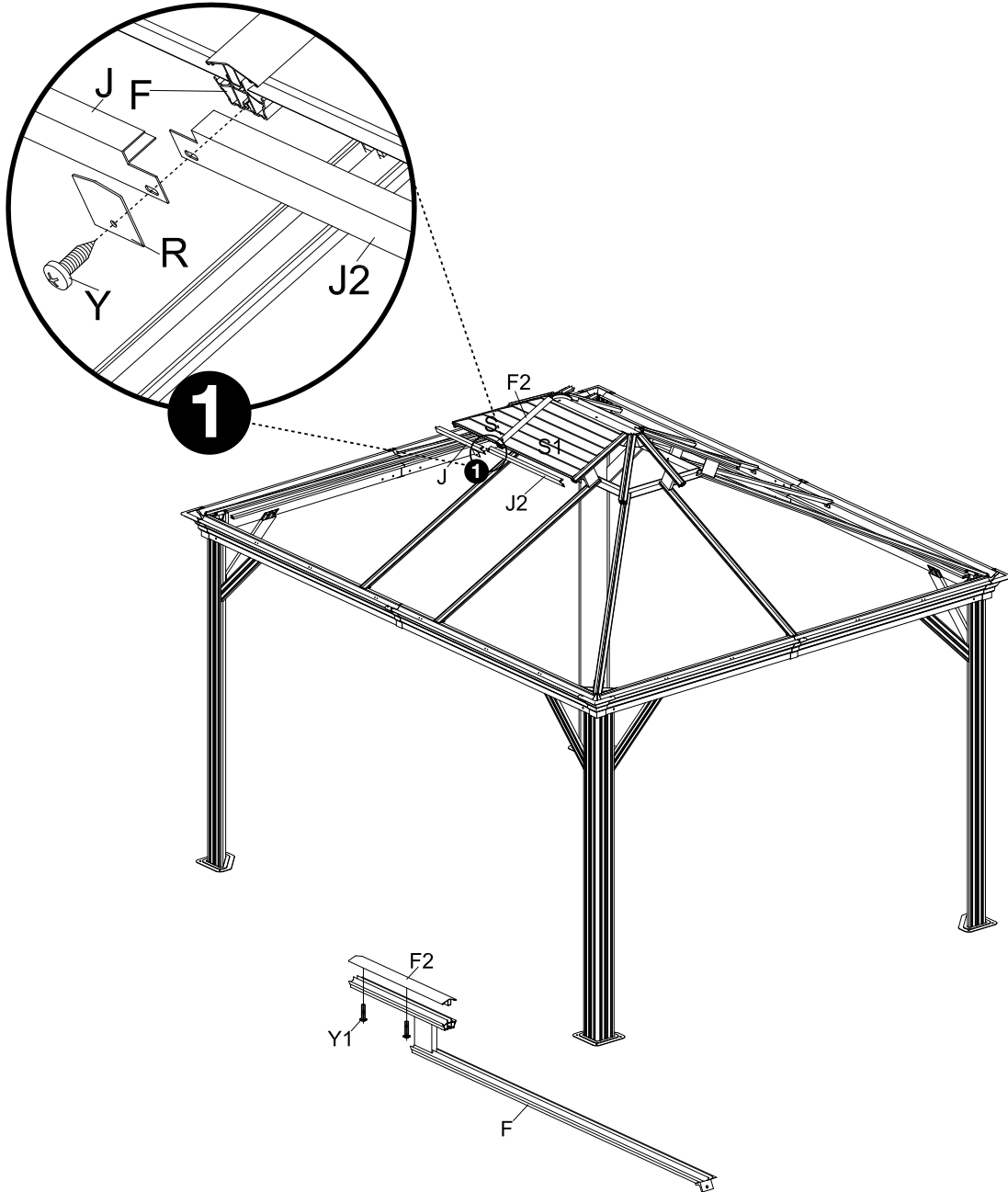


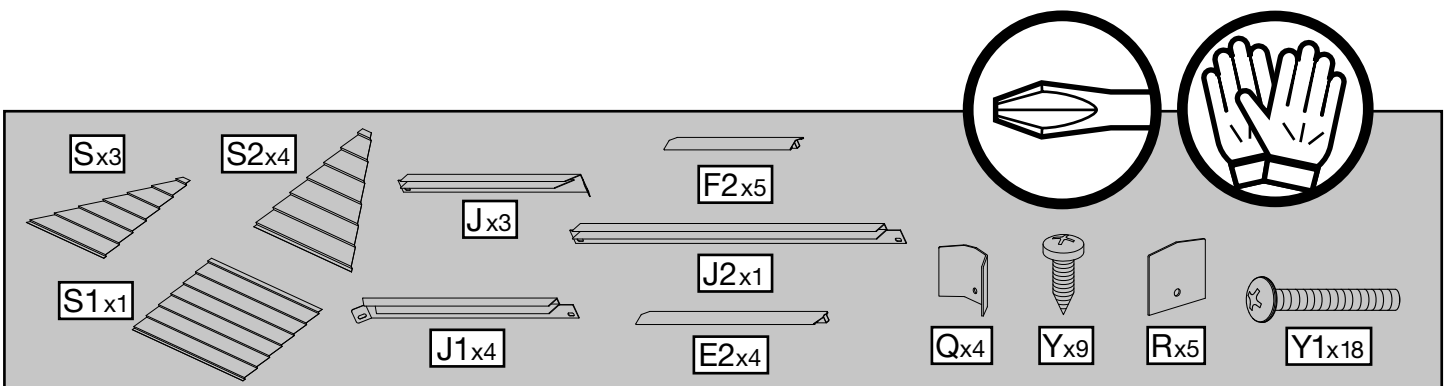
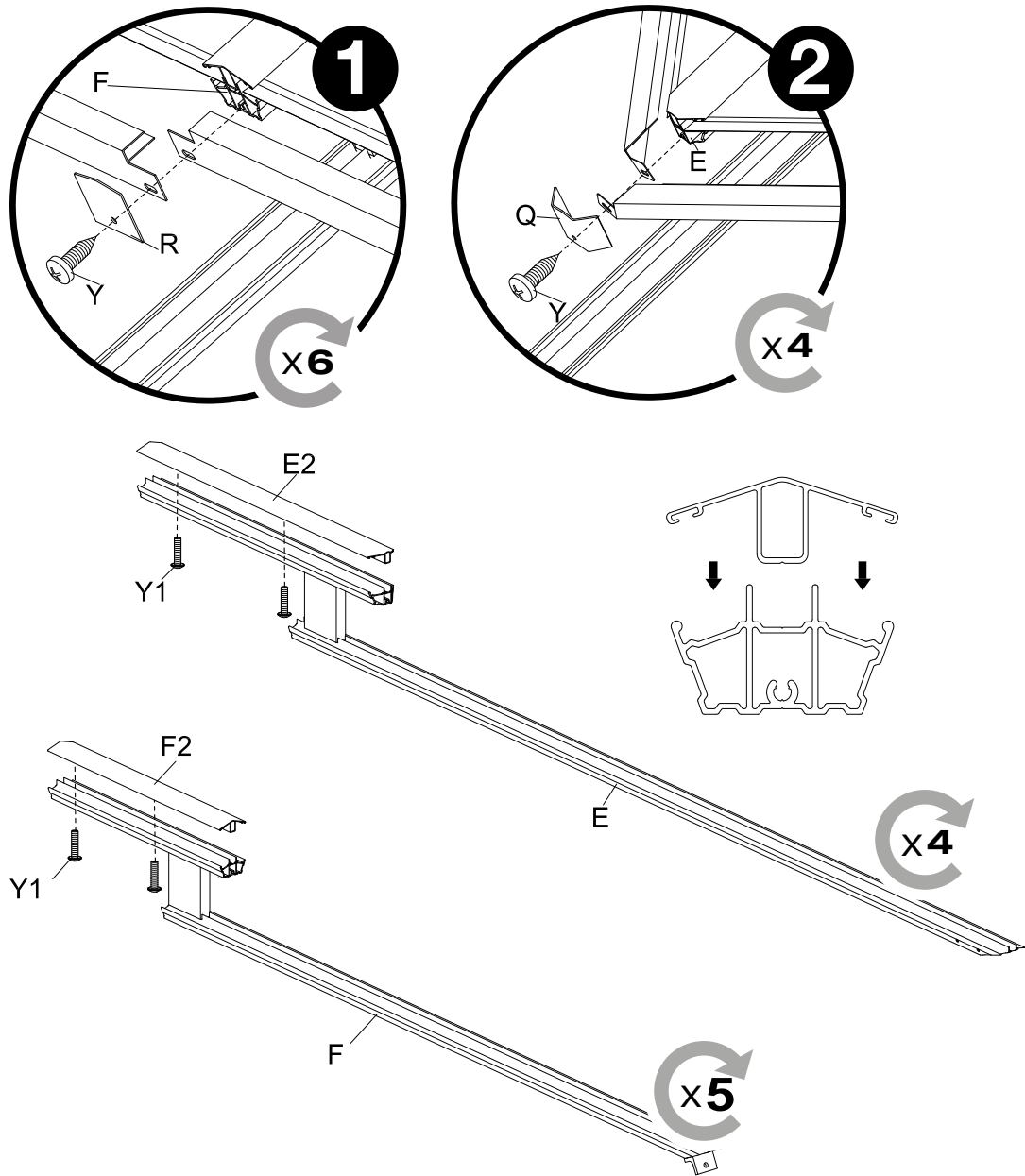


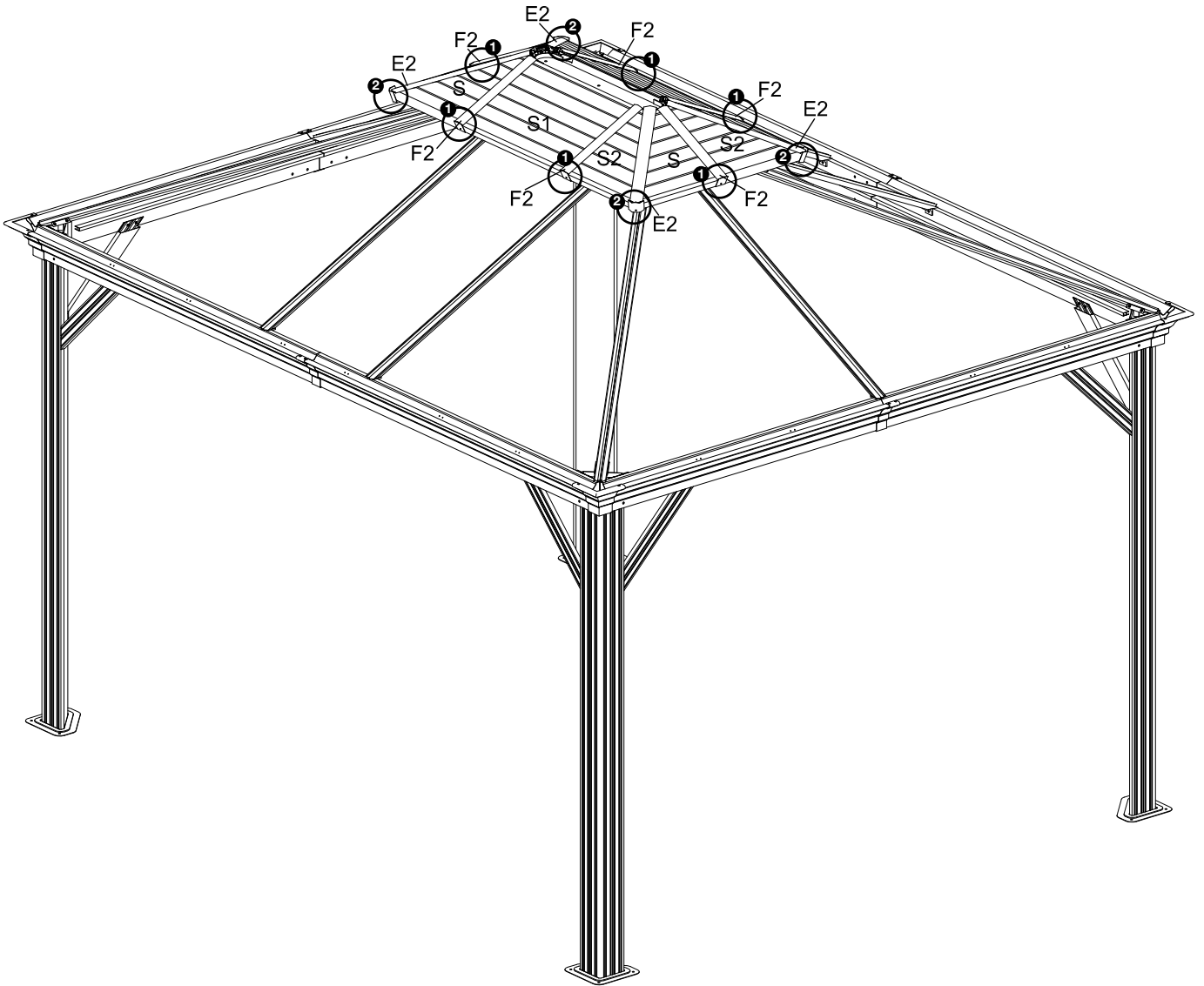


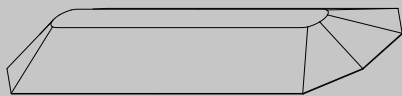
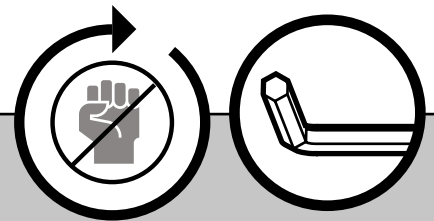
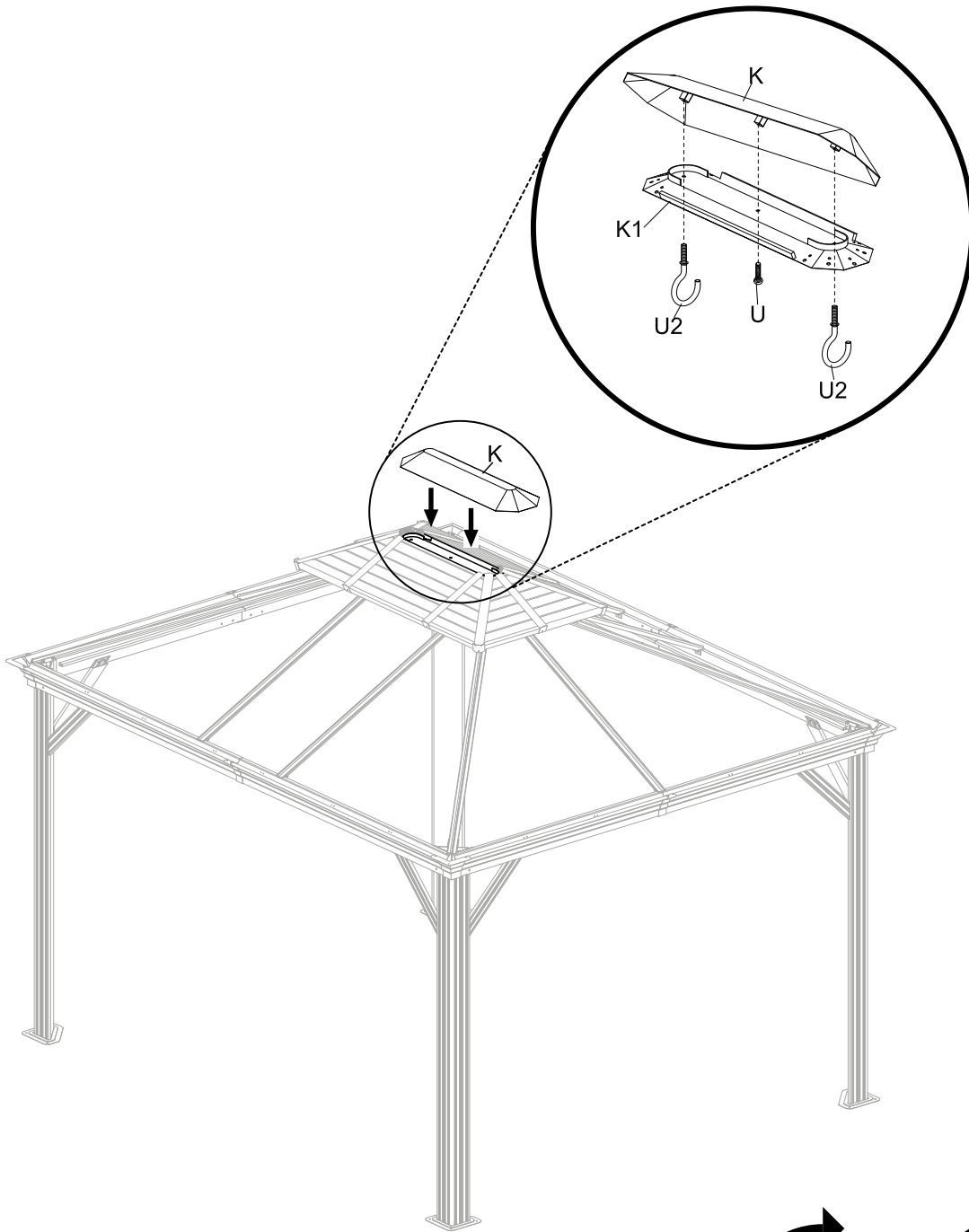








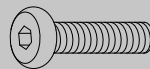




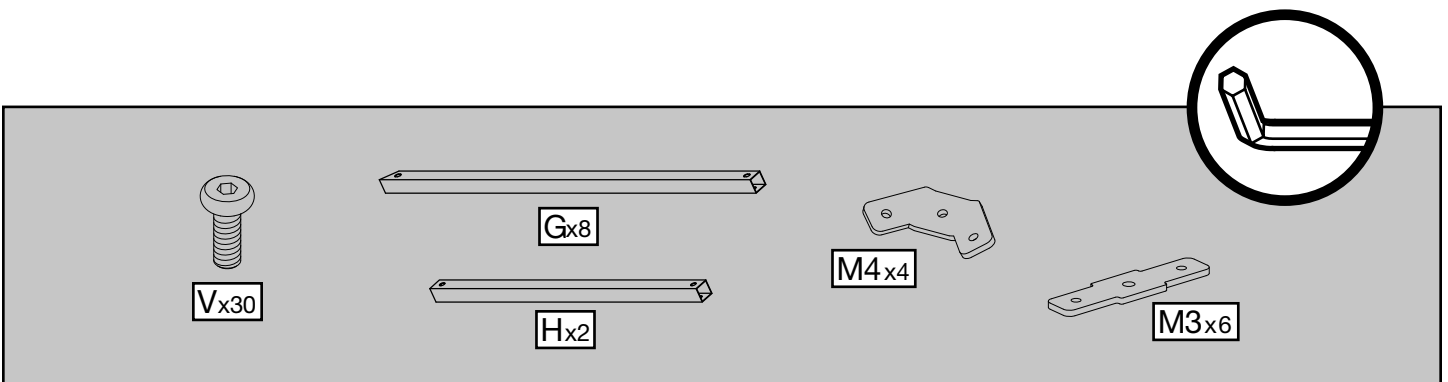
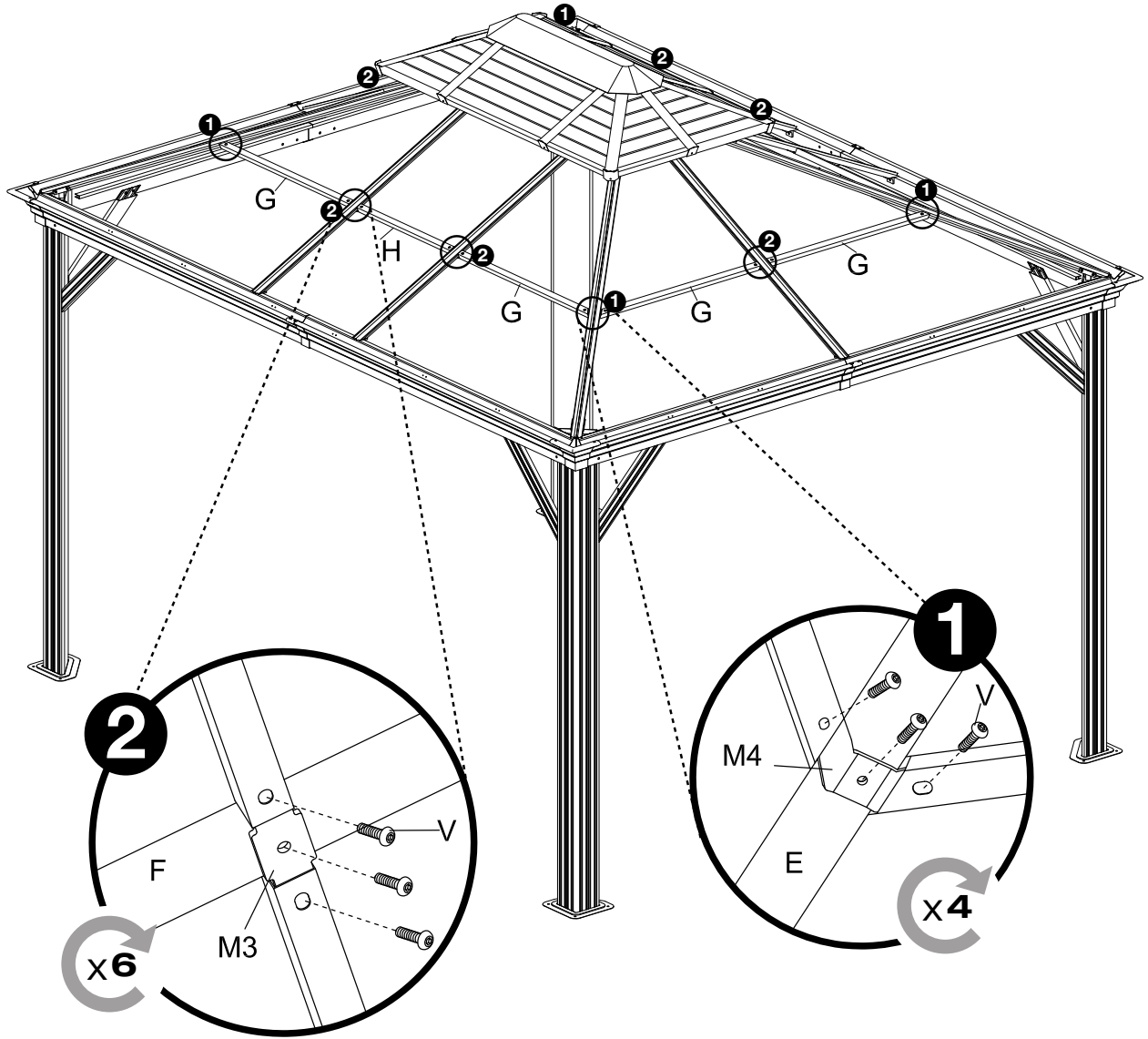
Kx1

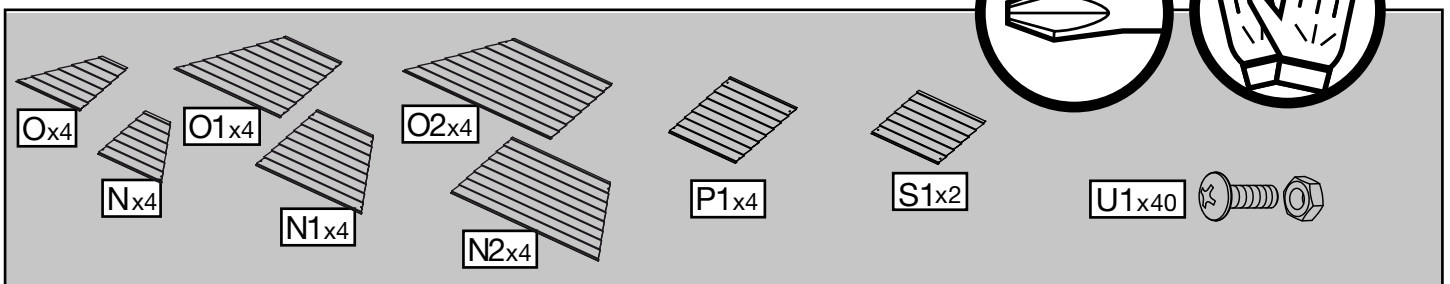
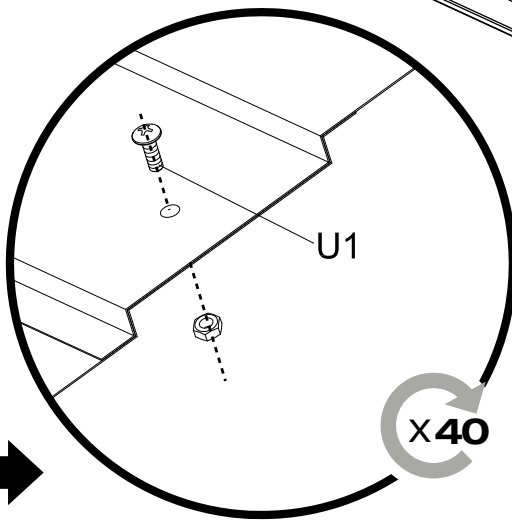
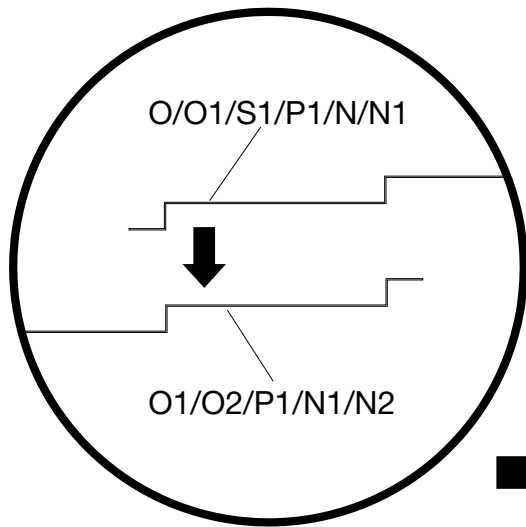
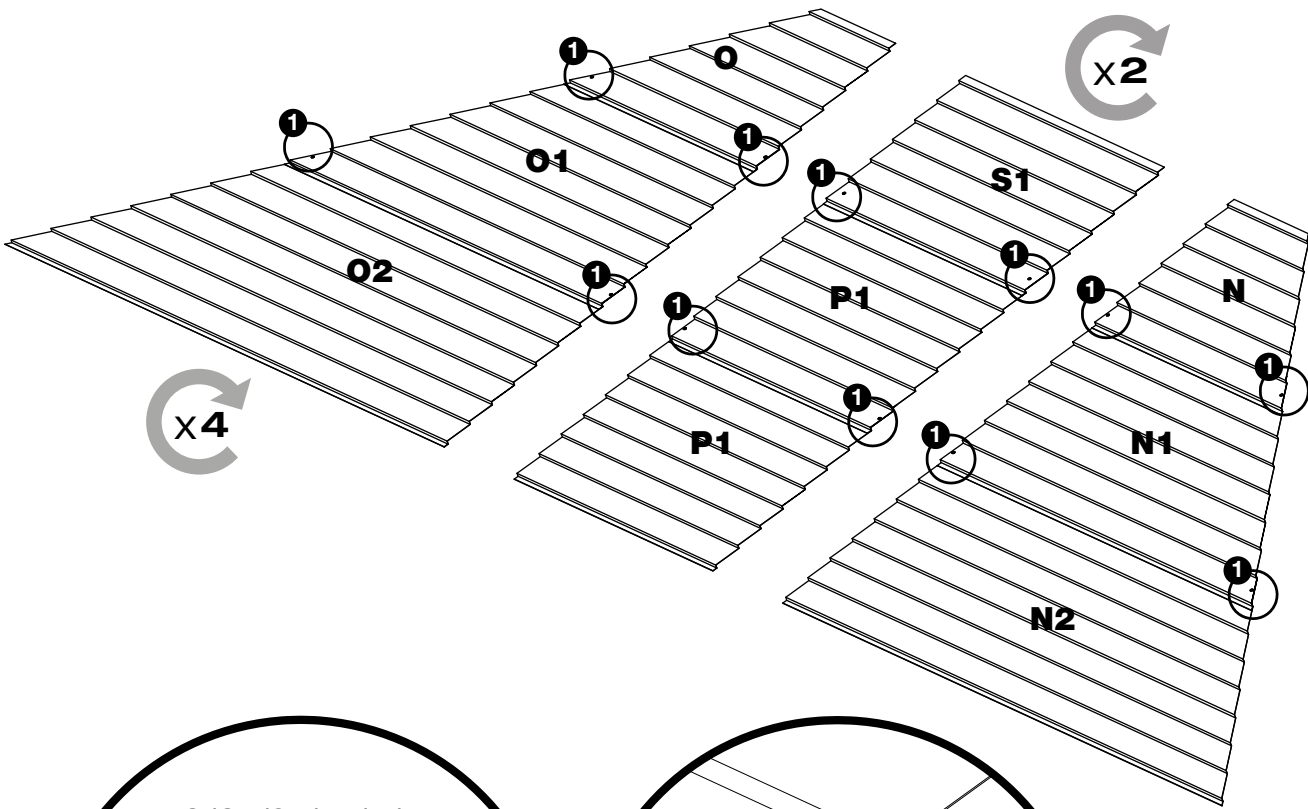


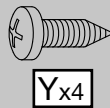
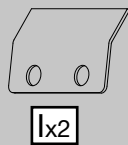
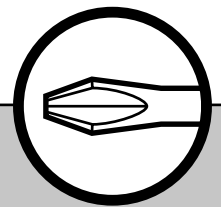
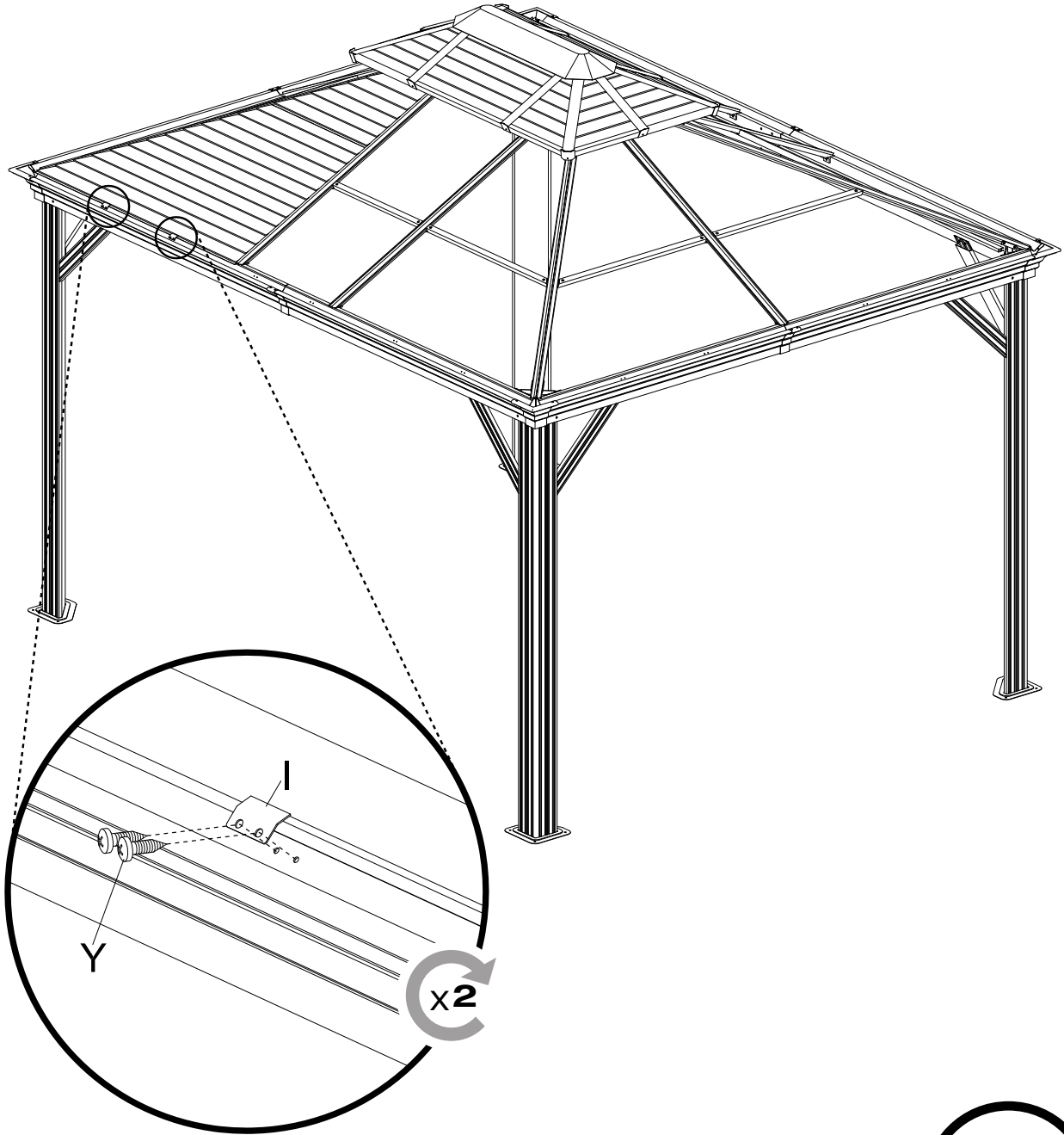
U2x2



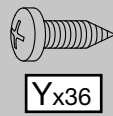
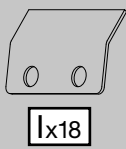
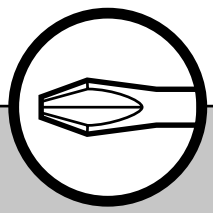
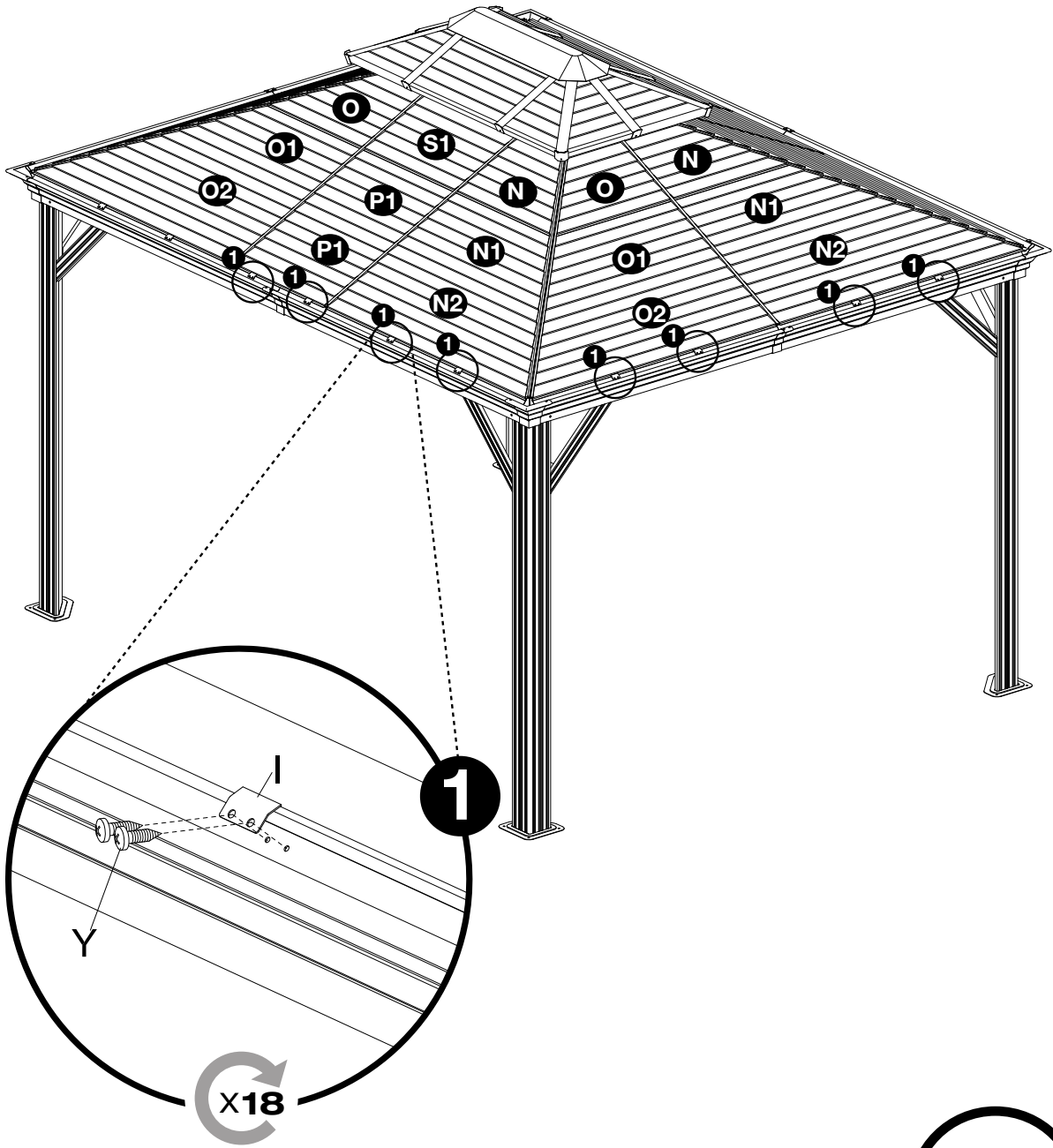
Ux1

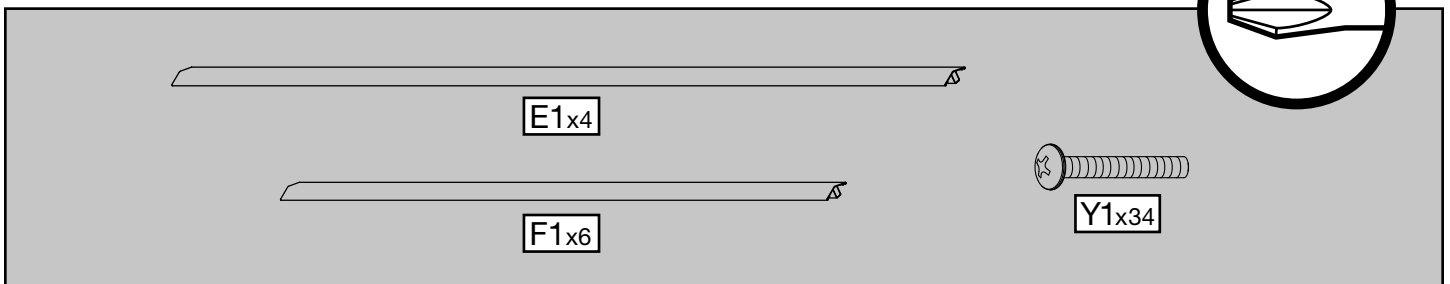
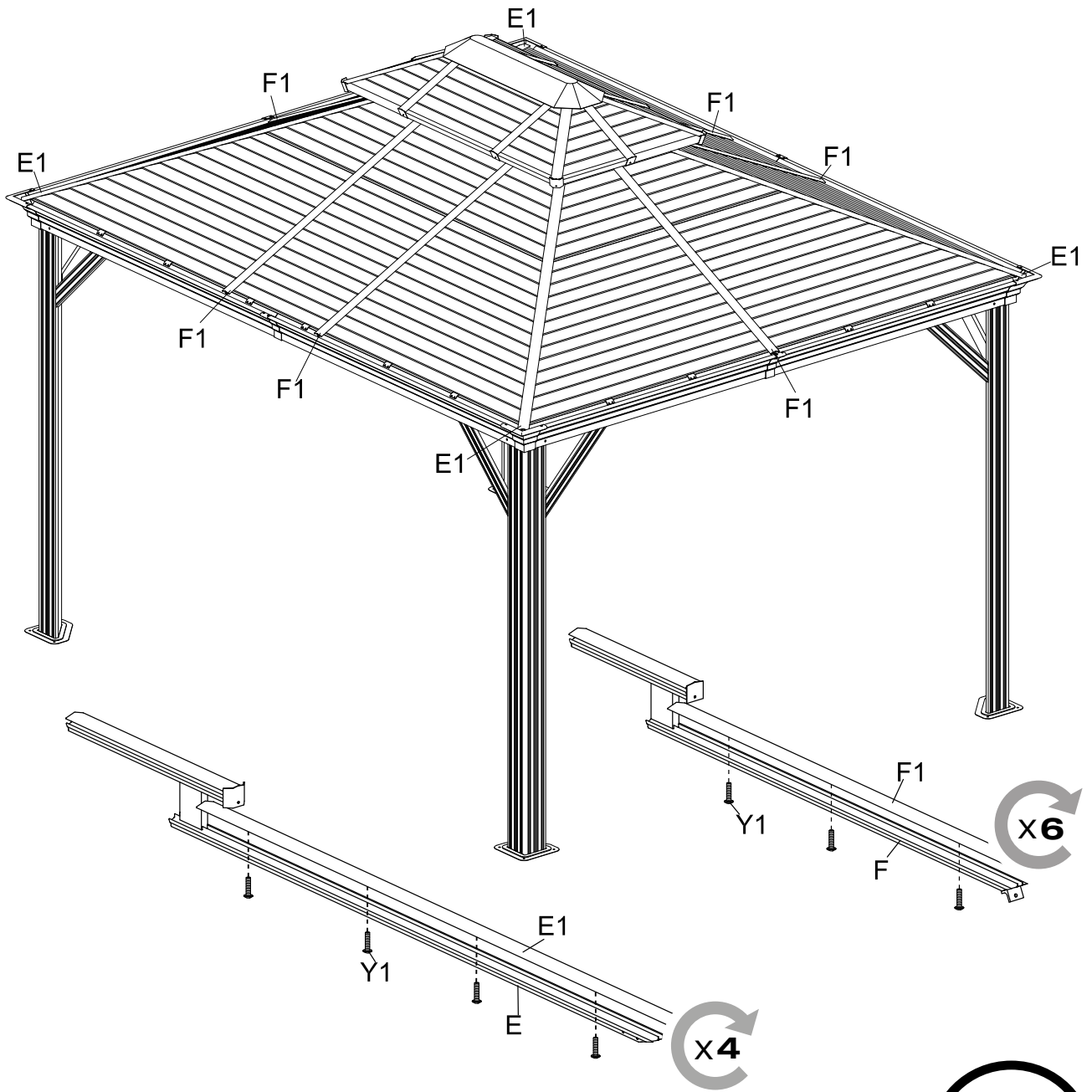


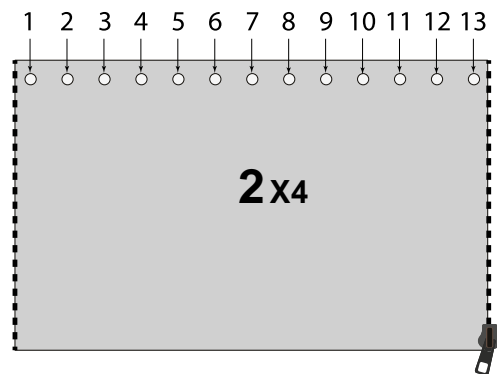
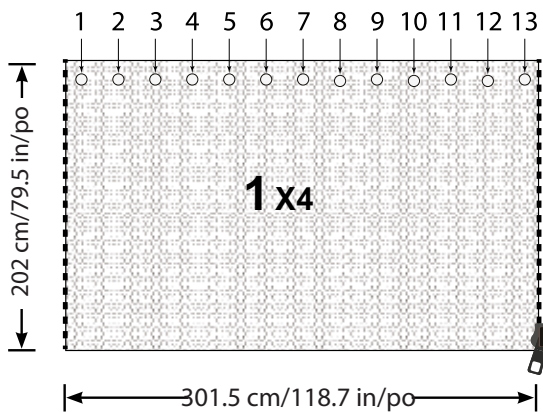
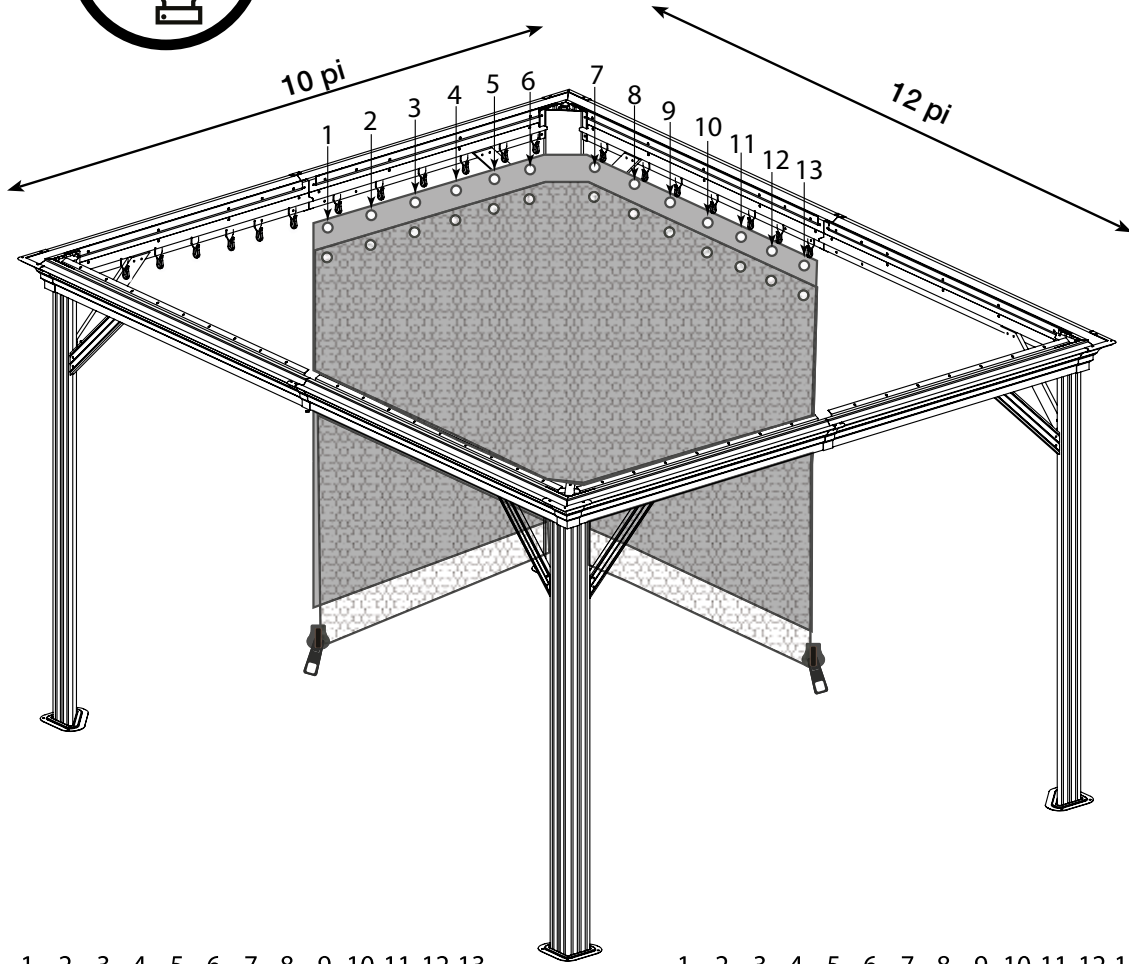
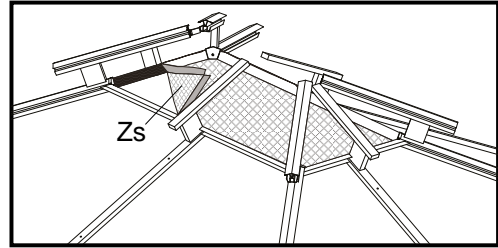
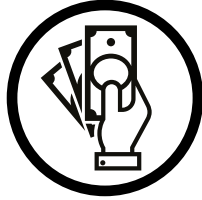












**SOJAG** ■ I  
produits saisonniers • seasonal products