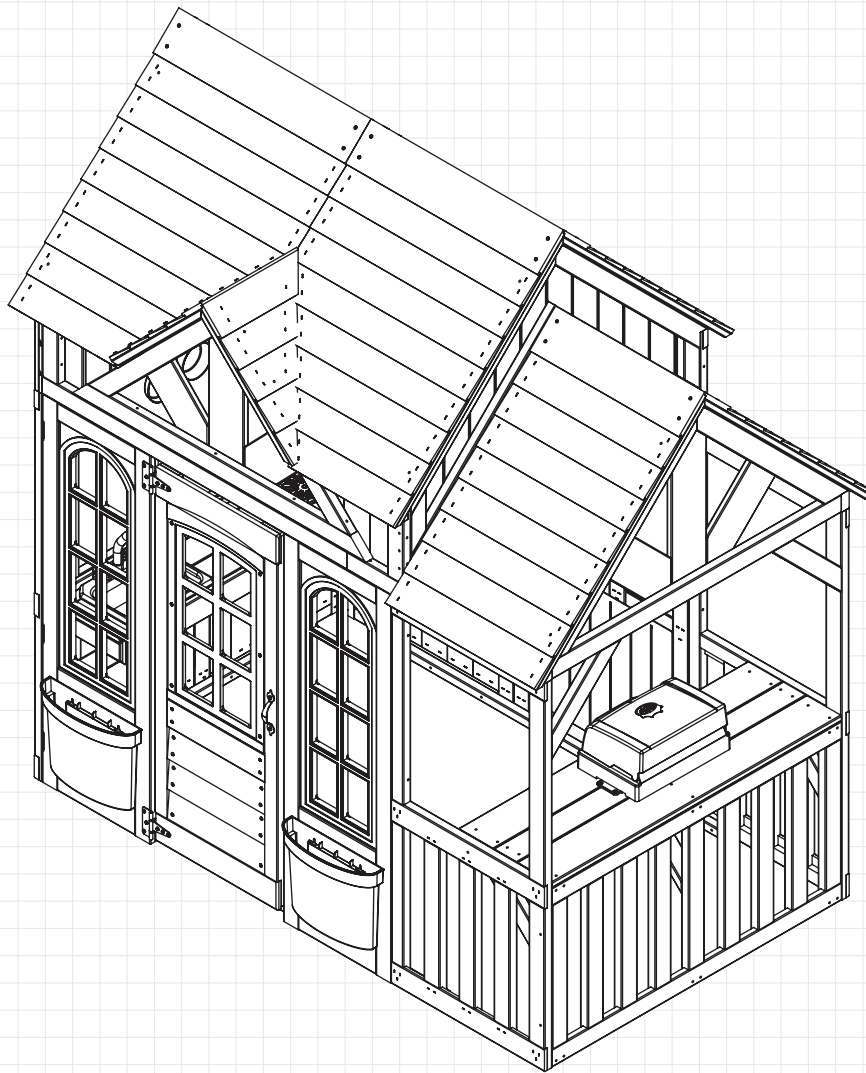




# P280139E

**SCENIC VIEW PLAYHOUSE**  
**MAISONNETTE VUE PANORAMIQUE**  
**CASA DE JUEGOS CON VISTAS PINTORESCAS**

CALL US OR GO ONLINE  
APPELÉZ-NOUS OU ALLEZ EN LIGNE  
LLÁMENOS O VISITE NUESTRO SITIO WEB



**ASSEMBLY INSTRUCTIONS / INSTRUCTIONS D'ASSEMBLAGE / INSTRUCCIONES DE MONTAJE**

**FOR 24/7 ONLINE PARTS REPLACEMENT / POUR LE  
REPLACEMENT 24/7 DES PIÈCES EN LIGNE / PARA SOLICITUDES  
ONLINE DE PIEZAS DE REPUESTO DE MANERA ININTERRUMPIDA**

**BATCH CODE / CODE DE LOT / CÓDIGO DE LOTE**

**parts.kidkraft.com**

Cedar Summit by KidKraft  
4630 Olin Road  
Dallas, Texas 75244  
USA

customerservice@kidkraft.com

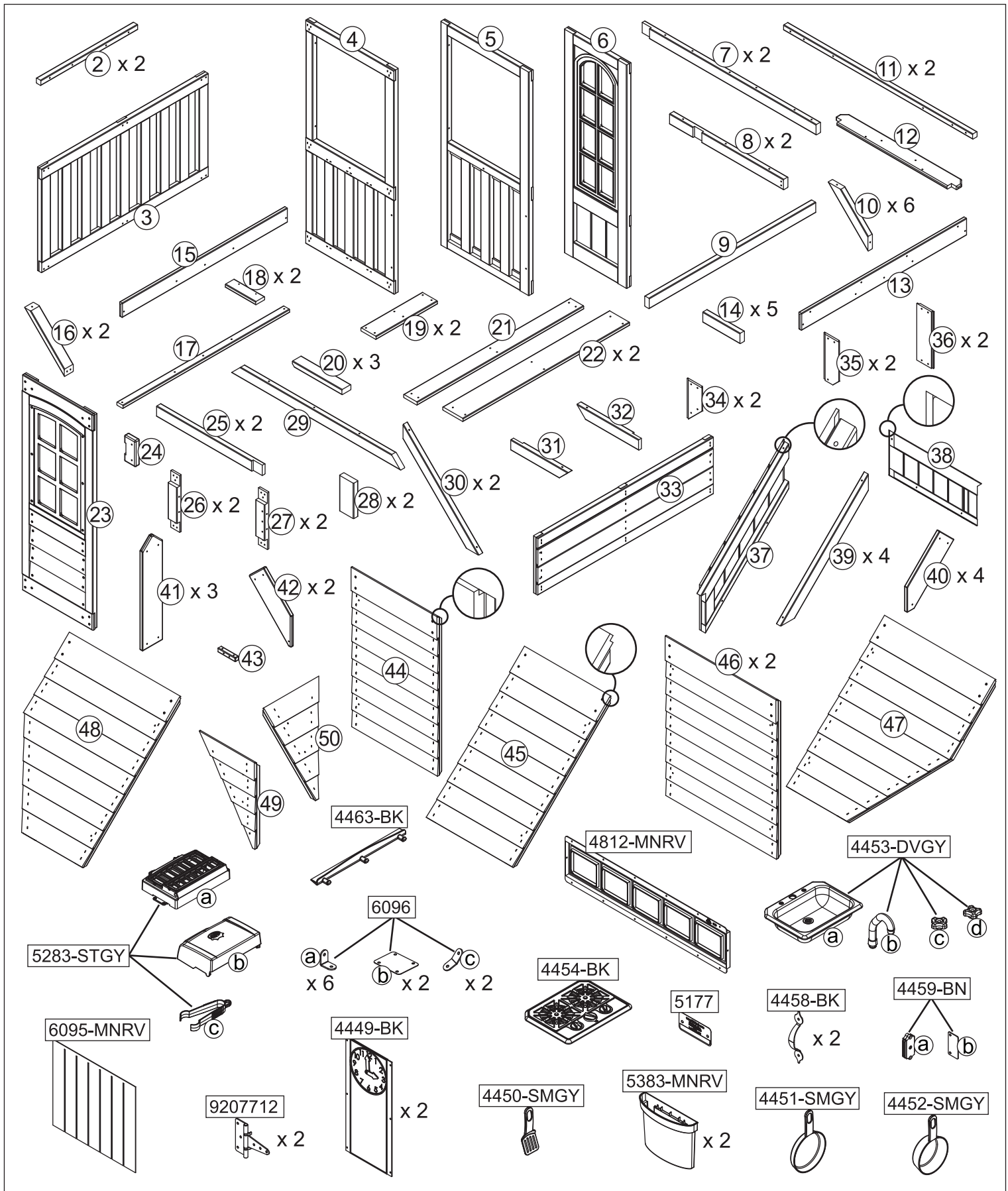
1.800.933.0771  
972.385.0100

**parts.kidkraft.eu**

KidKraft Netherlands BV  
Olympisch Stadion 8  
1076 DE Amsterdam  
The Netherlands

europecustomerservice@kidkraft.com

+31 20 305 8620  
M-F from 09:00 to 17:30 (GMT+1)



**Parts and Hardware**  
**Pièces et matériel**  
**Partes y Piezas Para Instalación**  
**Teile und Befestigungsmaterial**  
**Parti e componenti meccanici**



parts.kidkraft.com

customerservice@kidkraft.com  
 1.800.933.0771  
 972.385.0100

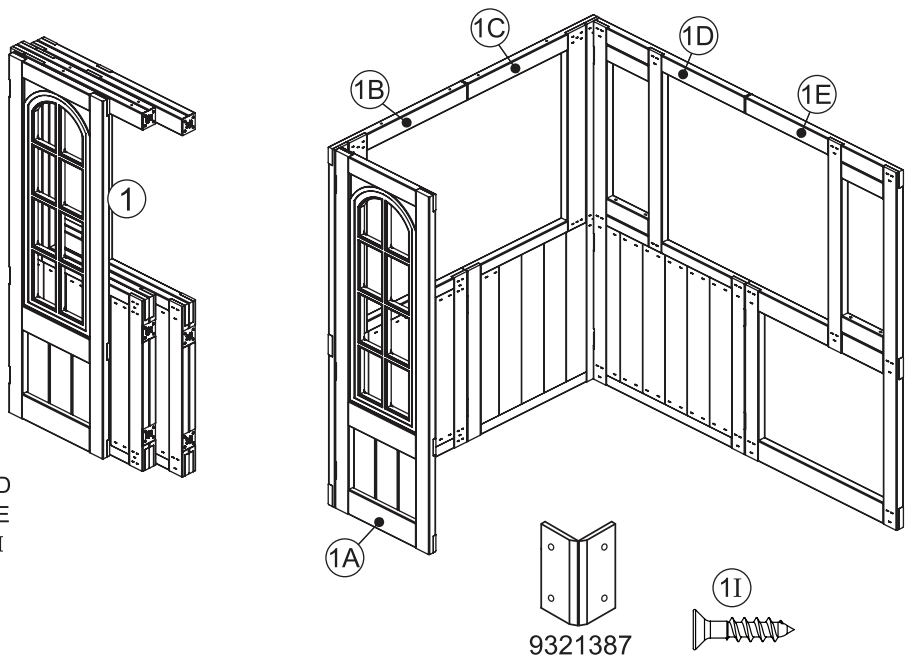
If you need to order parts,  
please order below part#




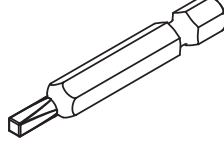







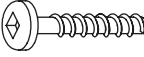

Si necesita pedir piezas,  
utilice el número de pieza  
indicado a continuación  
para realizar el pedido

Si vous avez besoin de  
commander des pièces,  
veuillez utiliser le numéro  
de référence ci-dessous.

P-P280113-1A  
P-P280113-1B  
P-P280113-1C

P-P280113-1D  
P-P280113-1E  
P-P280113-1I  
9321387



<b>A</b>	<b>x 46</b>	<b>E</b>	<b>x 32</b>	<b>I</b>	<b>x 8</b>		<b>x 1</b>
							
<b>20 mm</b>		<b>62 mm</b>					
<b>B</b>	<b>x 8</b>	<b>F</b>	<b>x 27</b>	<b>J</b>	<b>x 10</b>		
							
<b>32 mm</b>		<b>75 mm</b>		<b>9 mm</b>			
<b>C</b>	<b>x 34</b>	<b>G</b>	<b>x 80</b>	<b>K</b>	<b>x 4</b>		
							
<b>38 mm</b>		<b>16 mm</b>		<b>13 mm</b>			
<b>D</b>	<b>x 82</b>	<b>H</b>	<b>x 41</b>	<b>L</b>	<b>x 4</b>		
							
<b>44 mm</b>		<b>28 mm</b>					

Parts and Hardware  
Pièces et matériel  
Partes y Piezas Para Instalación  
Teile und Befestigungsmaterial  
Parti e componenti meccanici

All hardware dimensions are approximate.  
Toutes les dimensions du matériel  
sont approximatives.  
Todas las dimensiones de las herramientas  
son aproximaciones.

europecustomerservice@kidkraft.com  
+31 20 305 8620  
M-F from 09:00 to 17:30 (GMT+1)

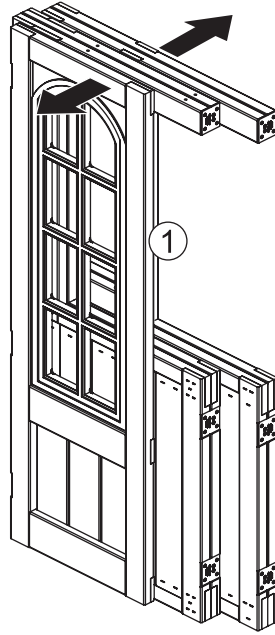
parts.kidkraft.eu



1



1 x ①



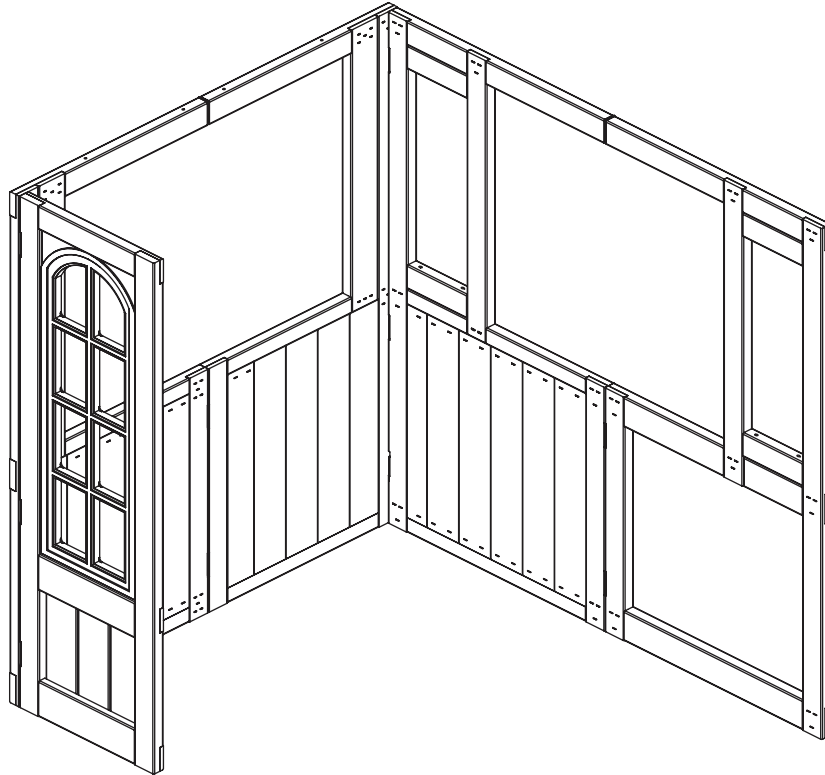
Open frame all the way so all corners are at 90 degrees.

Ouvrez le cadre jusqu'au bout pour que tous les coins soient à 90 degrés.

Abra el marco por completo de modo que las esquinas queden a 90 grados.

Öffnen Sie den Rahmen ganz, sodass alle Ecken 90°-Winkel bilden.

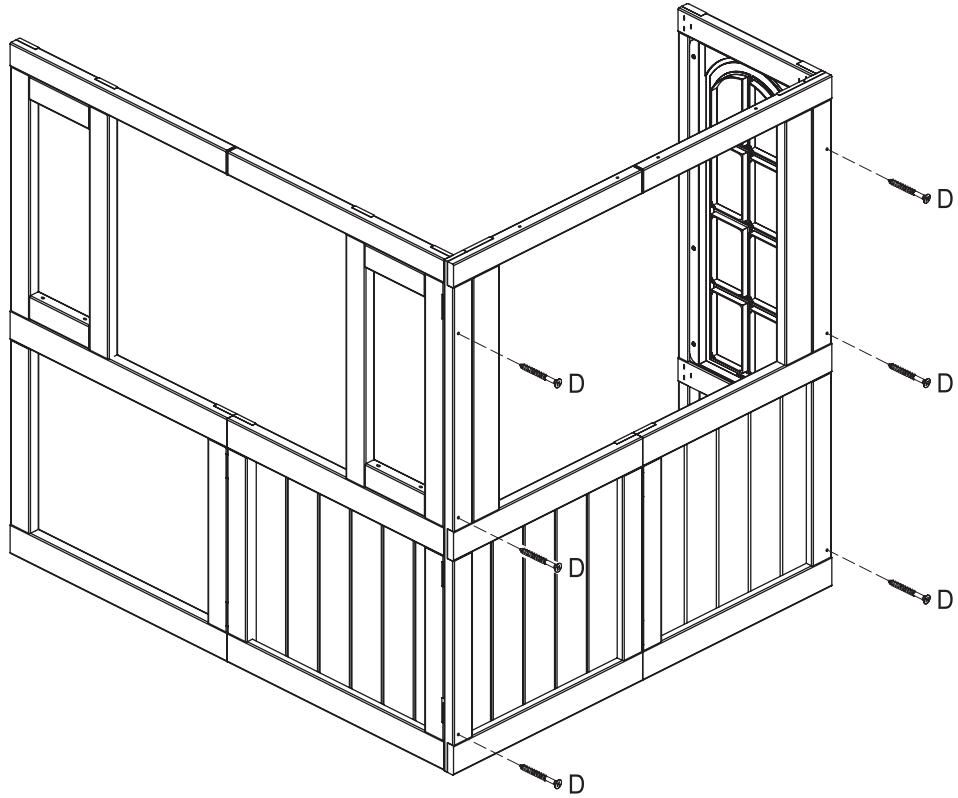
Aprire interamente il telaio in modo tale che tutti gli angoli siano a 90 gradi.





2

6 x D



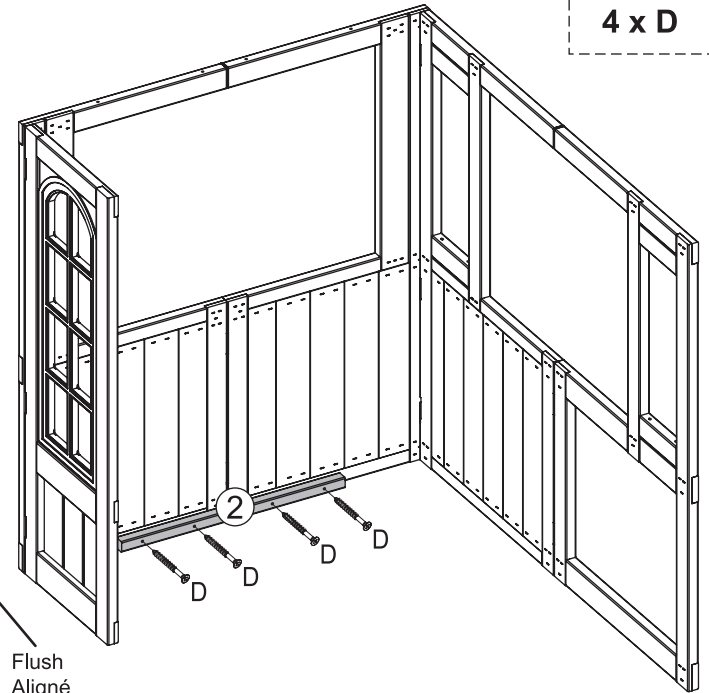
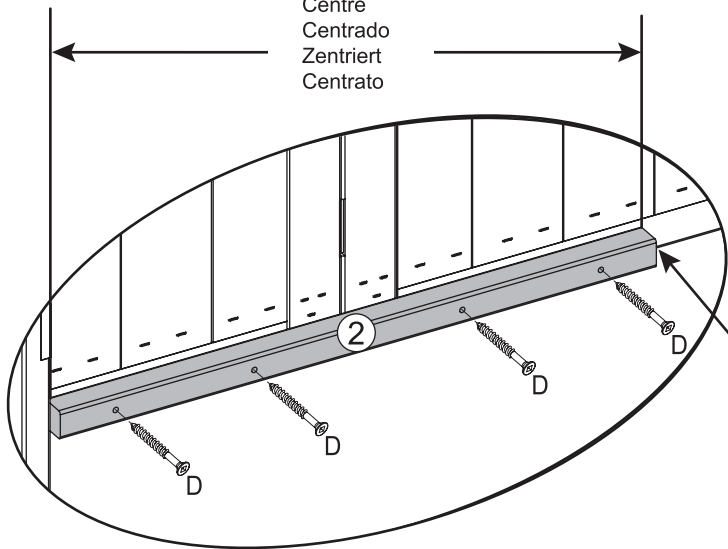
3

1 x 2

4 x D

**Important! Inside View**  
**Important ! Vue intérieure**  
**¡Importante! Vista interior**  
**Wichtig! Innenansicht**  
**Importante! Vista dall'interno**

Centered  
 Centré  
 Centrado  
 Zentriert  
 Centrato



Flush  
 Aligné  
 A ras  
 Bündig  
 A filo

4



Note Hole Orientation  
Notez l'orientation des trous  
Tenga en cuenta la orientación de los orificios  
Lochausrichtung beachten  
Annotare l'orientamento del foro

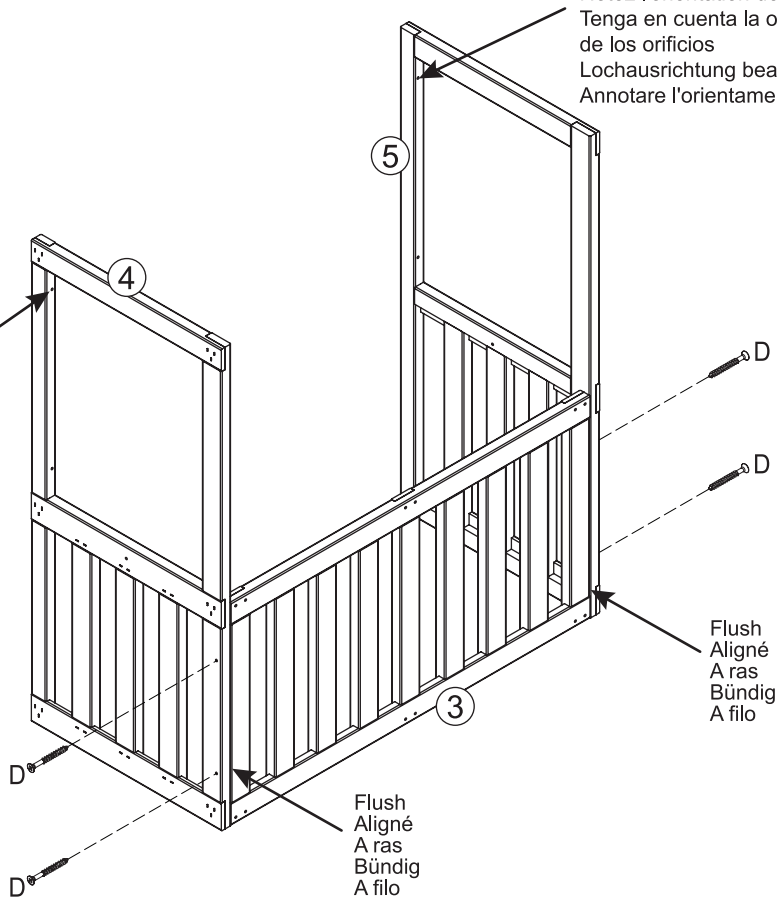
1 x ③

1 x ④

1 x ⑤

4 x D

Note Hole Orientation  
Notez l'orientation des trous  
Tenga en cuenta la orientación de los orificios  
Lochausrichtung beachten  
Annotare l'orientamento del foro



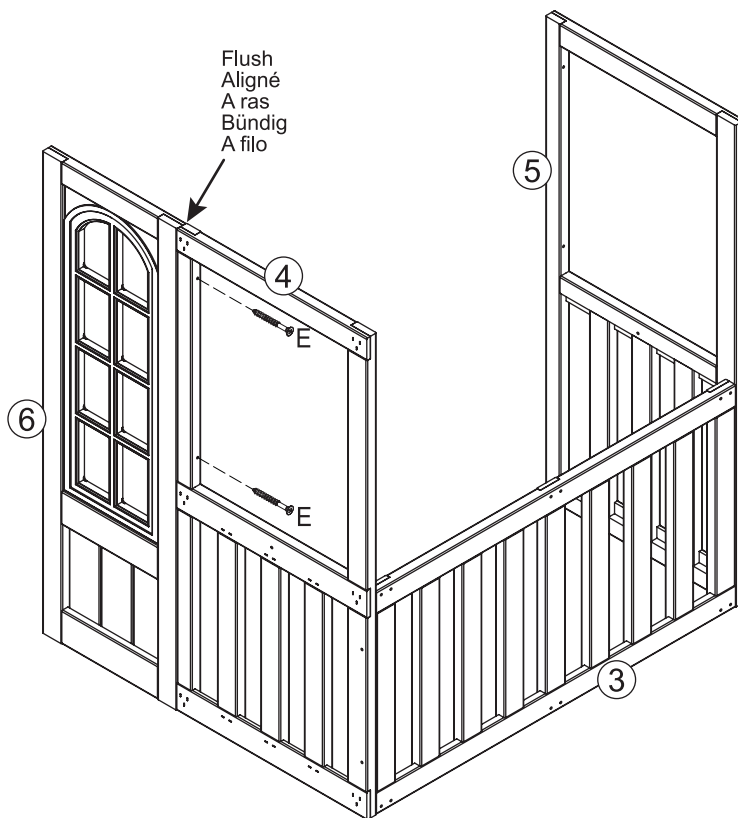
5



1 x ⑥

2 x E

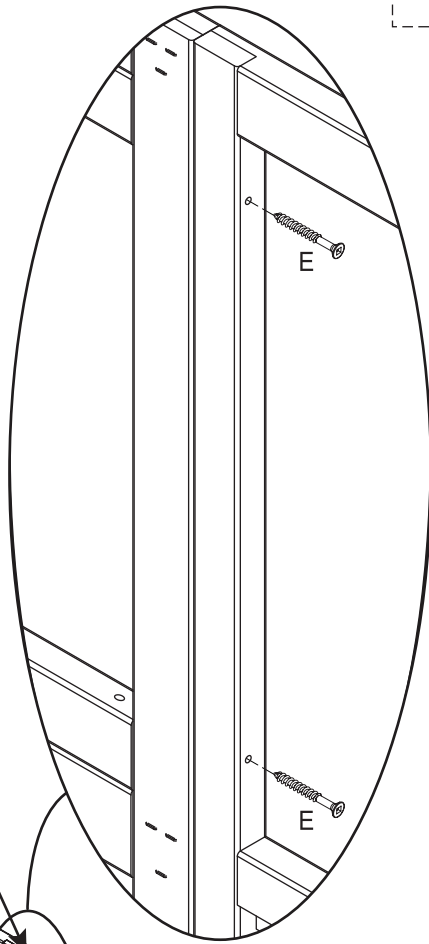
Flush  
Aligné  
A ras  
Bündig  
A filo



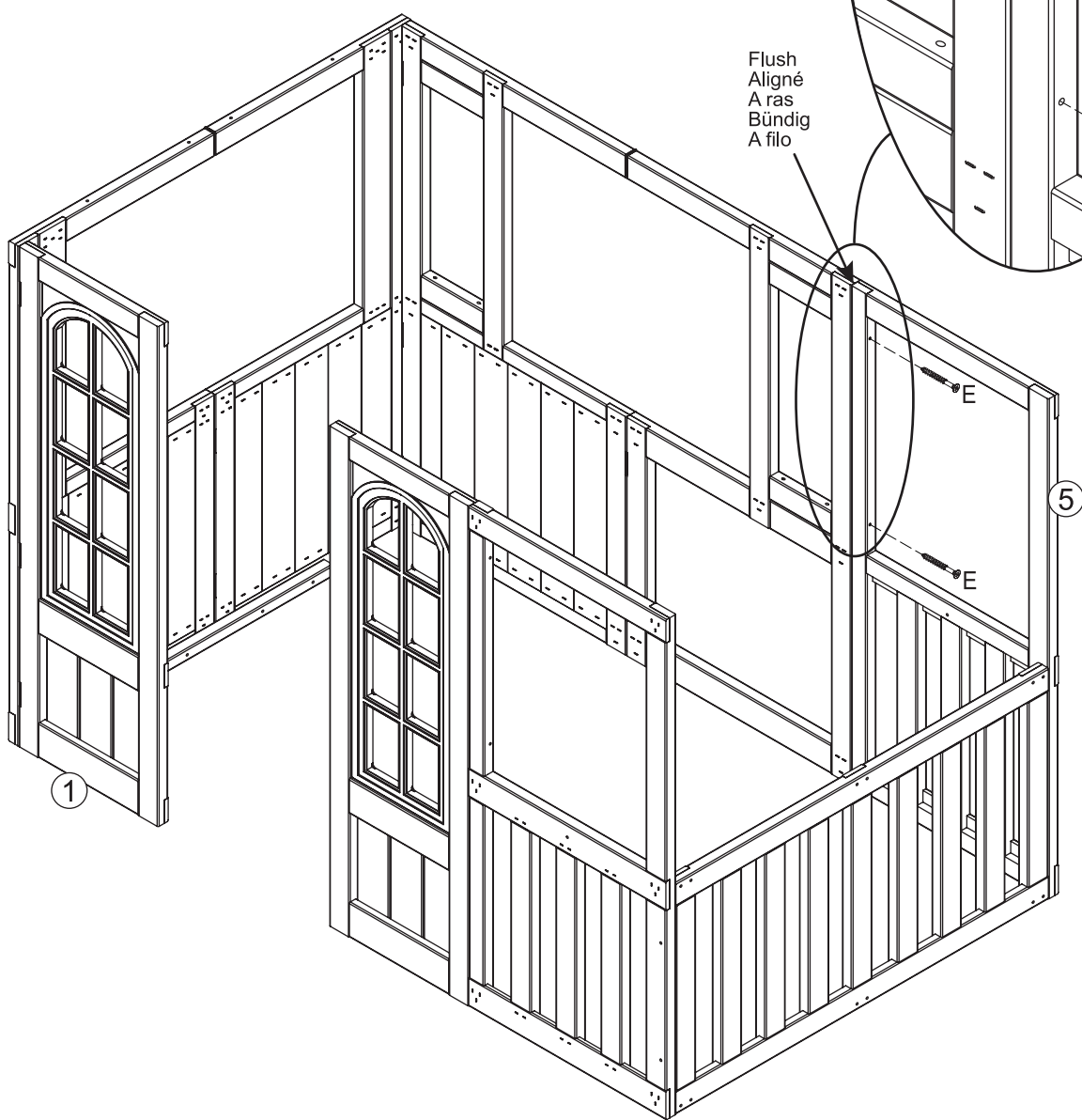
6



2 x E



Flush  
Aligné  
A ras  
Bündig  
A filo



7

Flush  
Aligné  
A ras  
揃える  
齊平

2 x 7

2 x 8

16 x F

Note Hole Orientation  
Notez l'orientation des trous  
Tenga en cuenta la orientación de los orificios  
Lochausrichtung beachten  
Annotare l'orientamento del foro

Flush  
Aligné  
A ras  
Bündig  
A filo

Flush  
Aligné  
A ras  
Bündig  
A filo

Note orientation of notch  
Noter l'orientation des entailles  
Tenga en cuenta la orientación de la muesca  
Notch-Ausrichtung beachten  
Nota orientamento della tacca

Flush  
Aligné  
A ras  
Bündig  
A filo



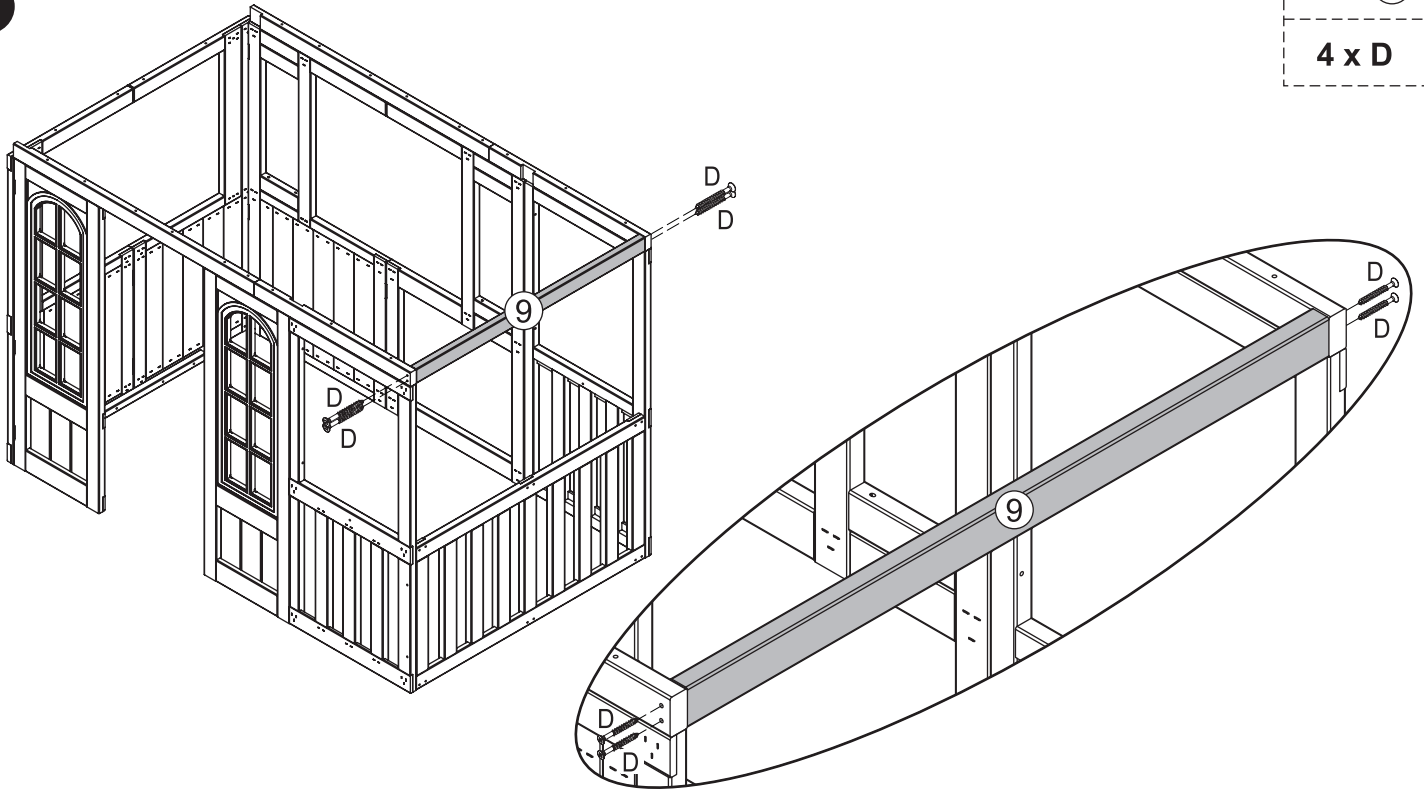
parts.kidkraft.com

customerservice@kidkraft.com  
1.800.933.0771  
972.385.0100

8

1 x 9

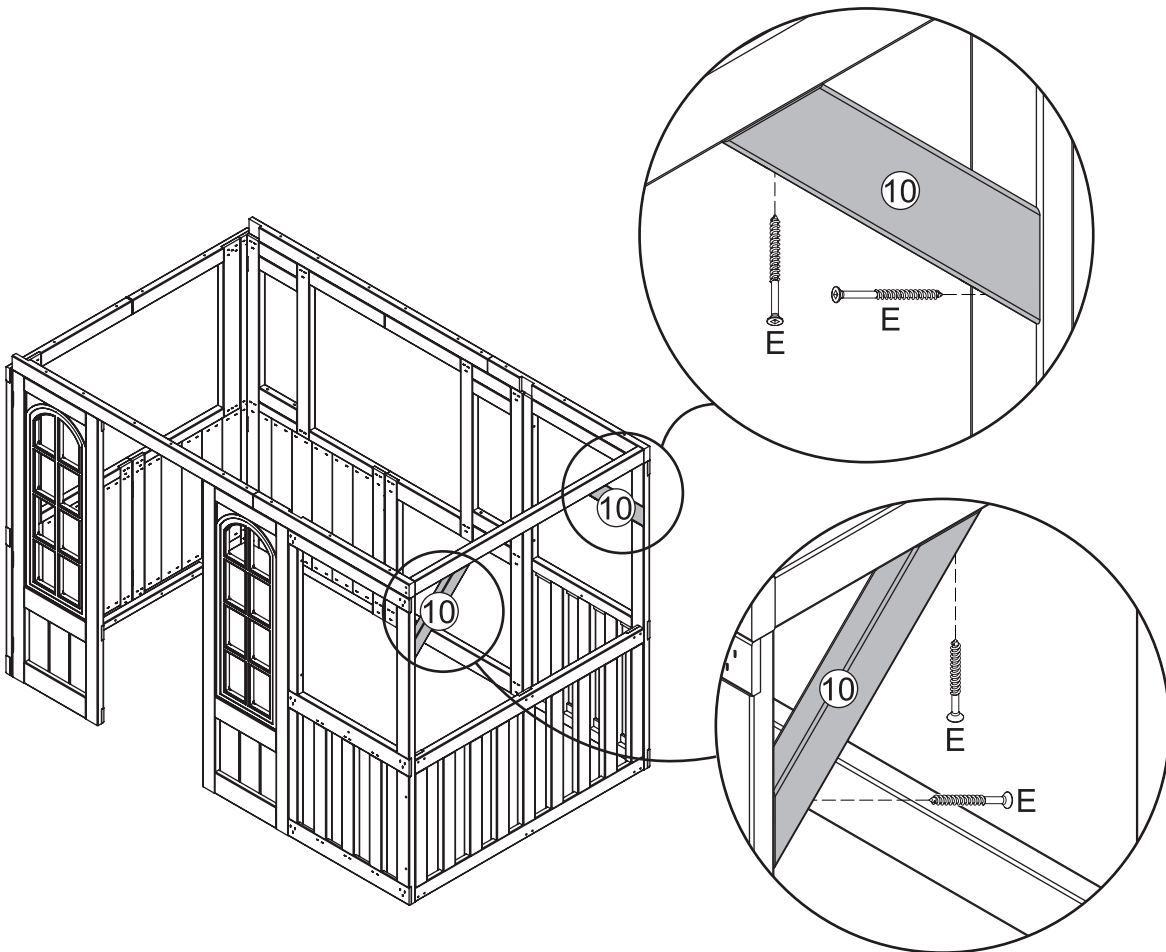
4 x D



9

2 x 10

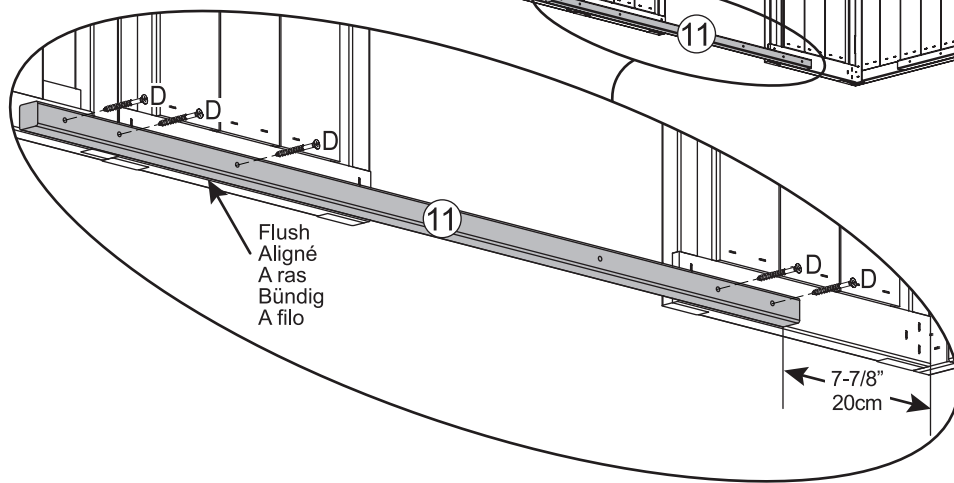
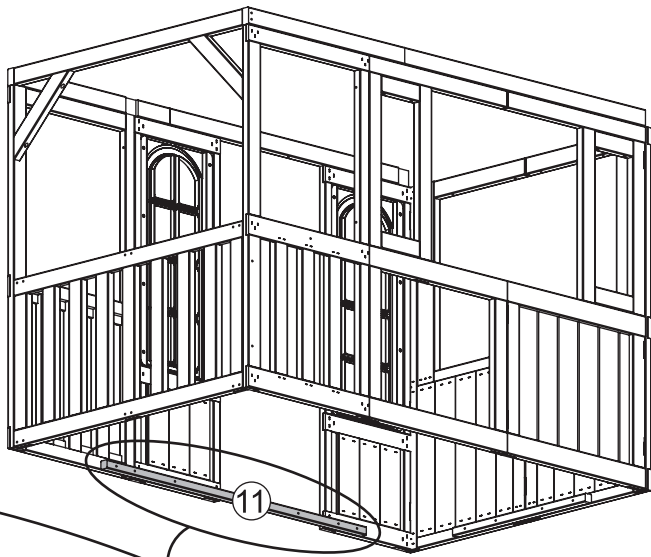
4 x E



10

1 x 11

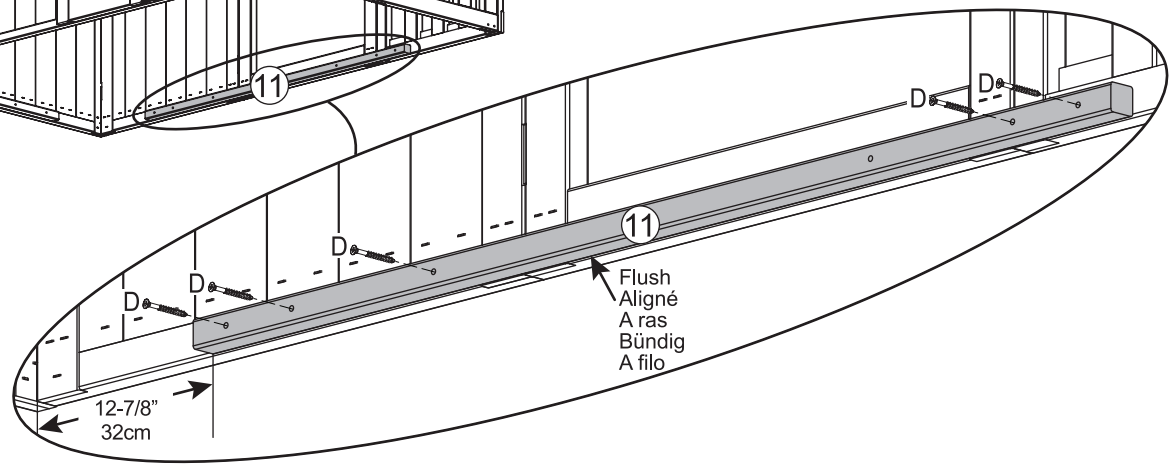
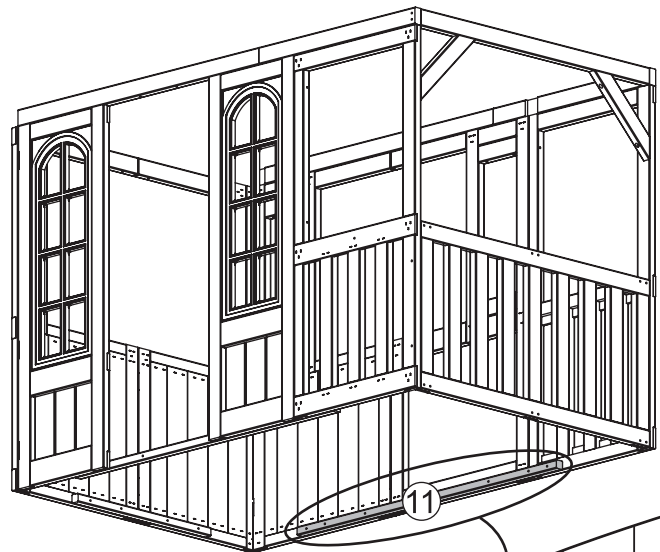
5 x D



11

1 x 11

5 x D



parts.kidkraft.com

customerservice@kidkraft.com  
 1.800.933.0771  
 972.385.0100

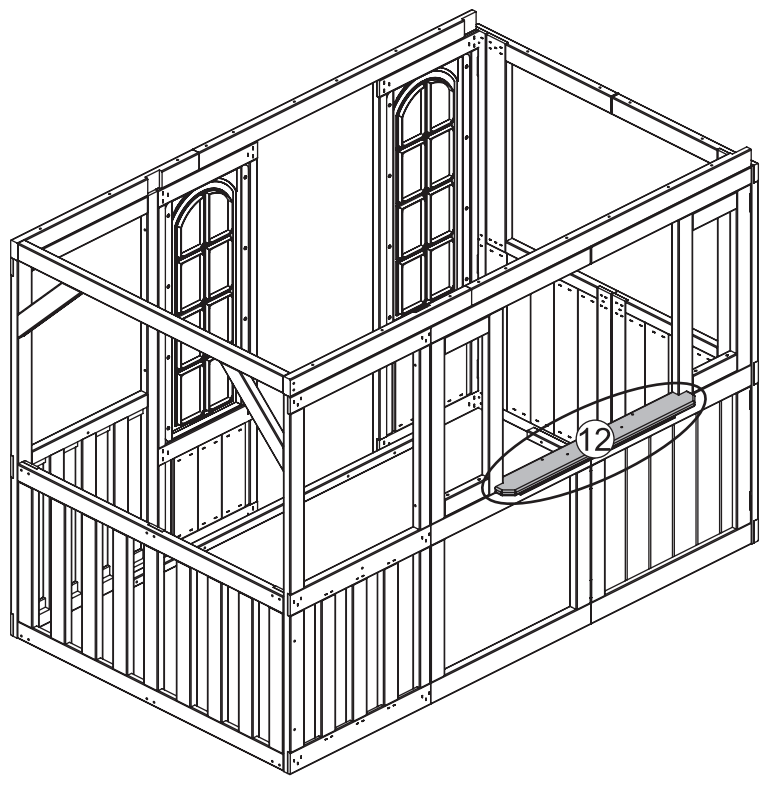
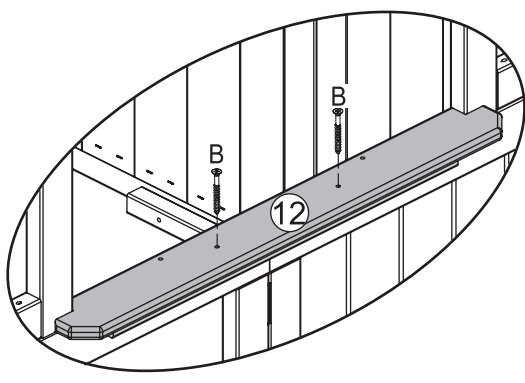
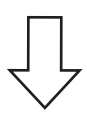
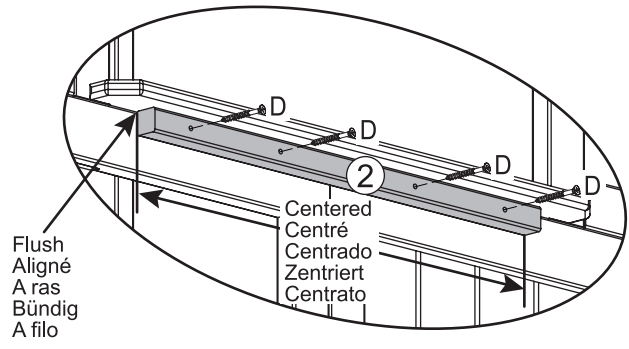
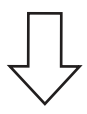
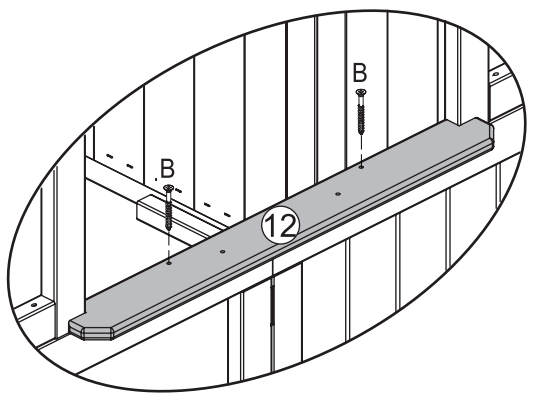
12

1 x ②

1 x ⑫

4 x B

4 x D



europcustomerservice@kidkraft.com  
 +31 20 305 8620  
 M-F from 09:00 to 17:30 (GMT+1)

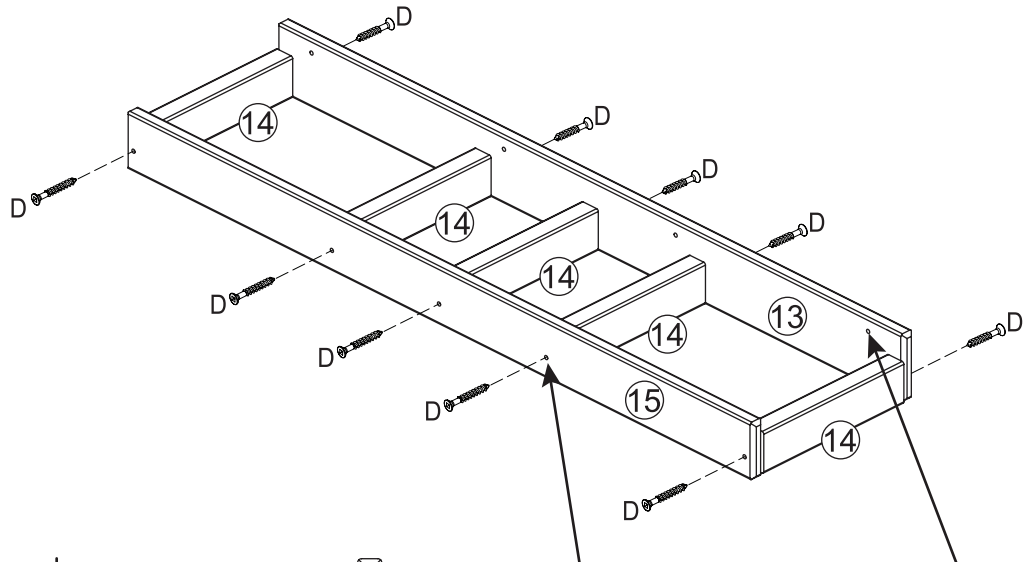
parts.kidkraft.eu



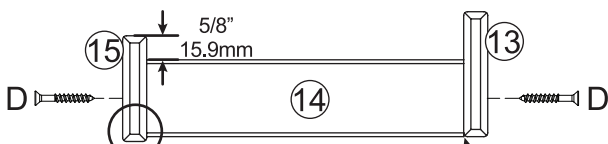


13

- 1 x 13
  - 5 x 14
  - 1 x 15
- 
- 10 x D

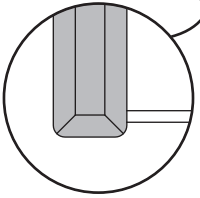


Note Hole Orientation  
 Notez l'orientation des trous  
 Tenga en cuenta la orientación de los orificios  
 Lochausrichtung beachten  
 Annotare l'orientamento del foro



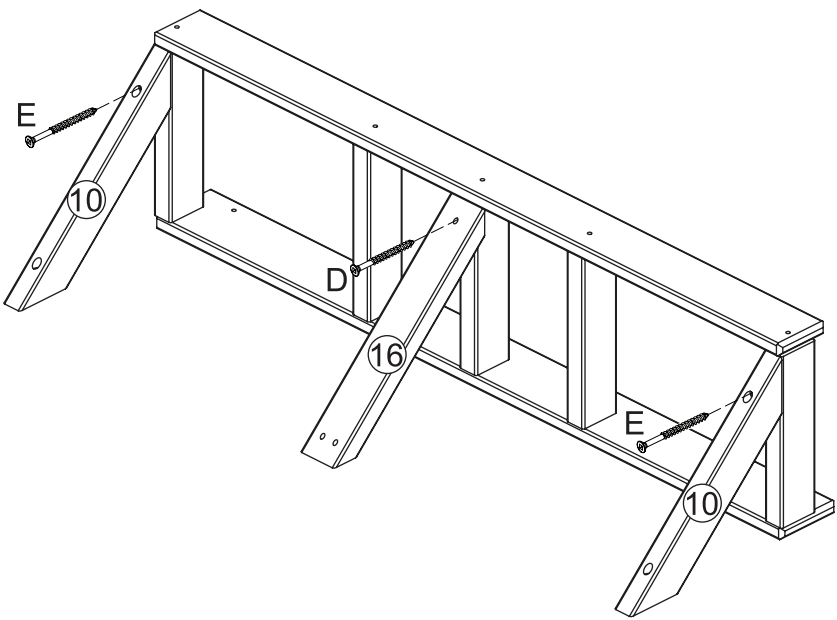
Note Hole Orientation  
 Notez l'orientation des trous  
 Tenga en cuenta la orientación de los orificios  
 Lochausrichtung beachten  
 Annotare l'orientamento del foro

Flush  
 Aligné  
 A ras  
 Bündig  
 A filo

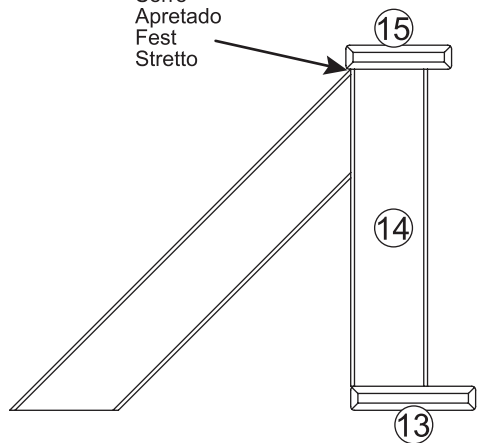


14

- 2 x 10
  - 1 x 16
- 
- 1 x D
  - 2 x E



Tight  
 Serré  
 Apretado  
 Fest  
 Stretto



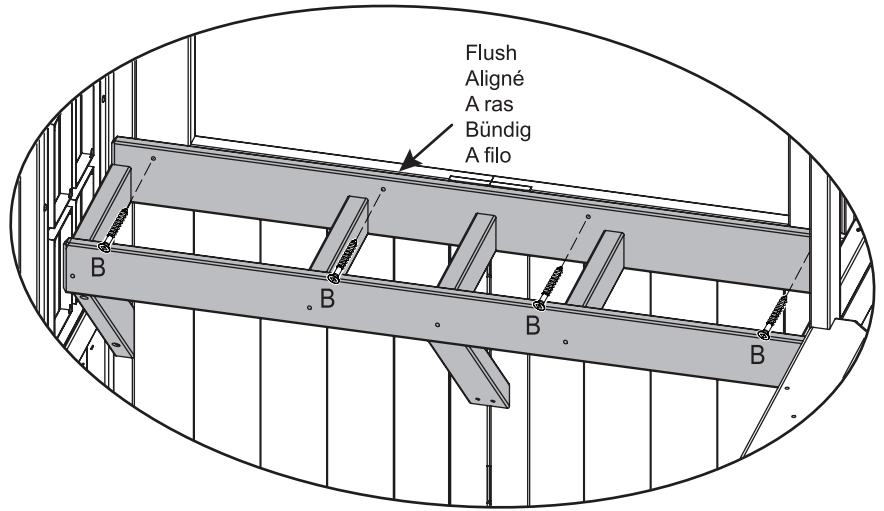
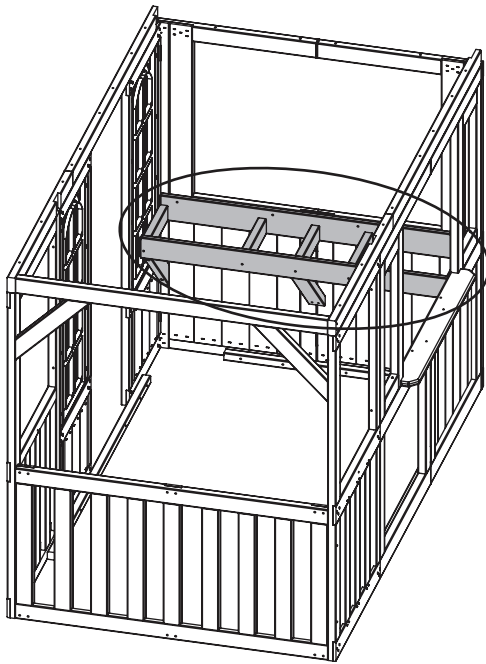
parts.kidkraft.com

customerservice@kidkraft.com  
 1.800.933.0771  
 972.385.0100

15

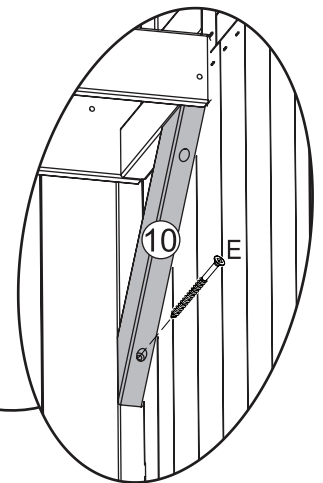
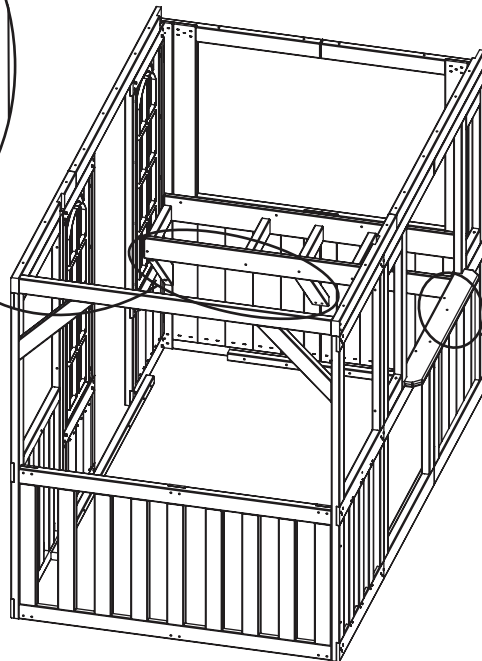
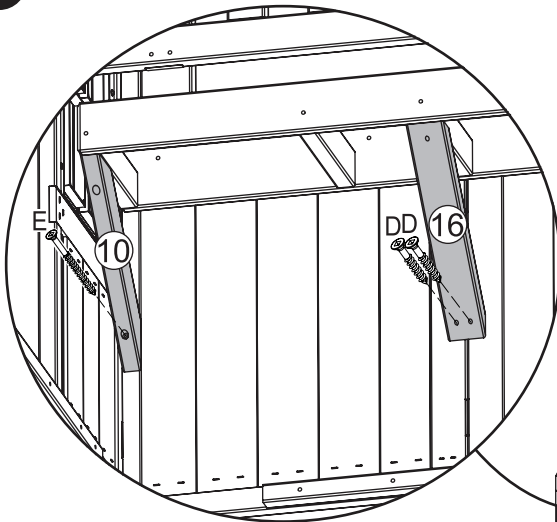


4 x B



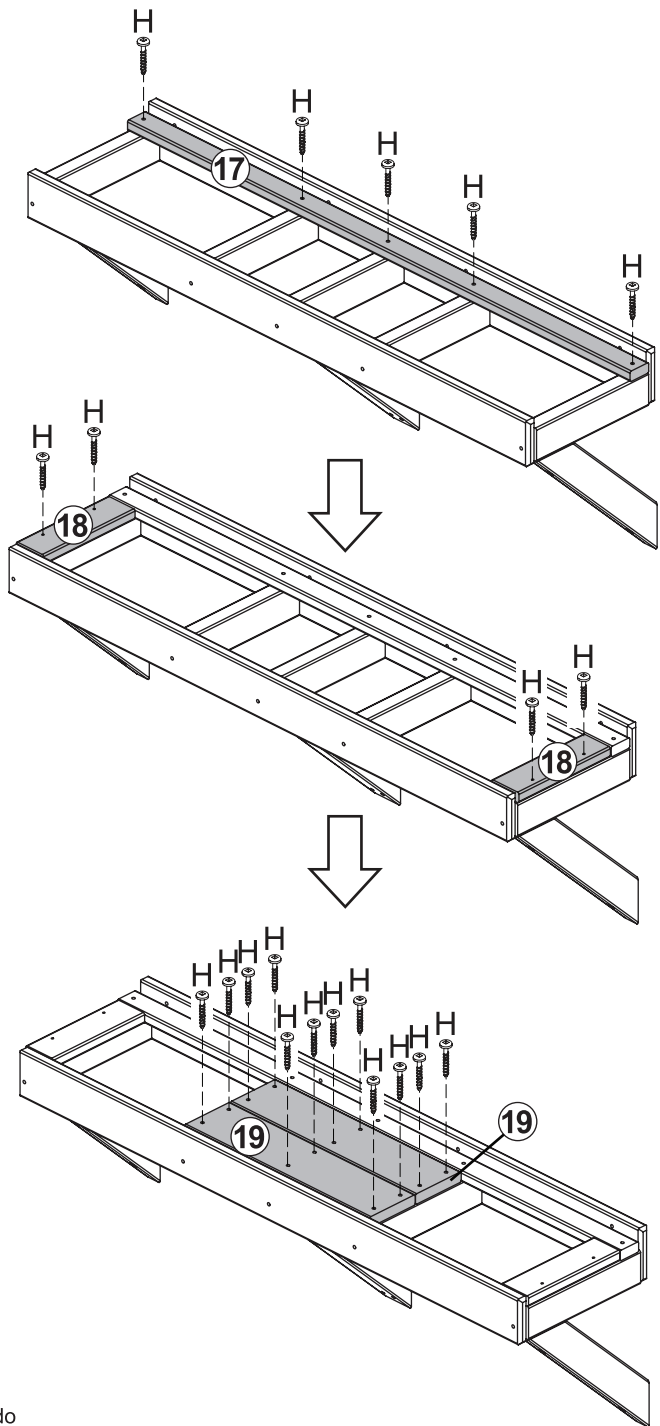
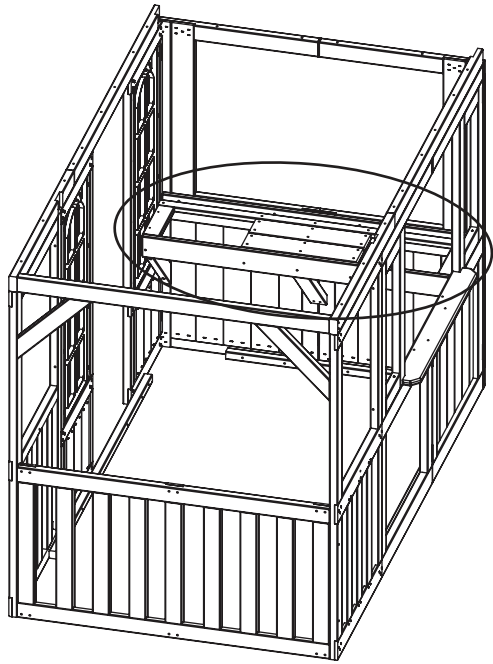
16

2 x D  
2 x E



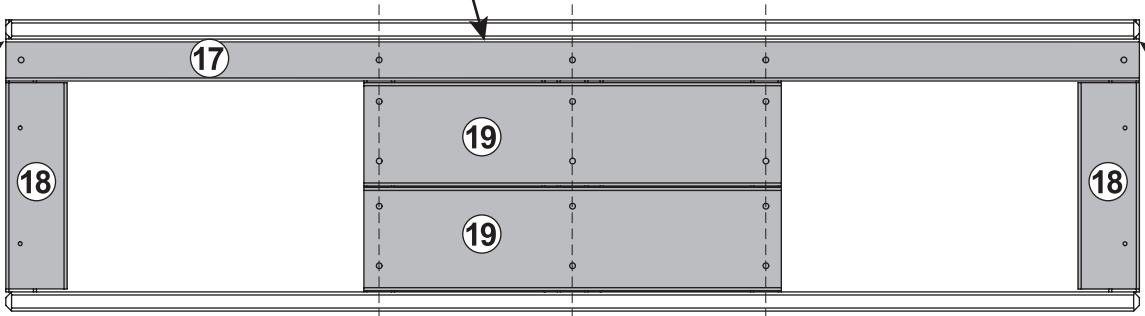
17

- 1 x 17
  - 2 x 18
  - 2 x 19
- 
- 21 x H



Tight  
Serré  
Apretado  
Fest  
Stretto

Flush  
Aligné  
A ras  
Bündig  
A filo



Flush  
Aligné  
A ras  
Bündig  
A filo



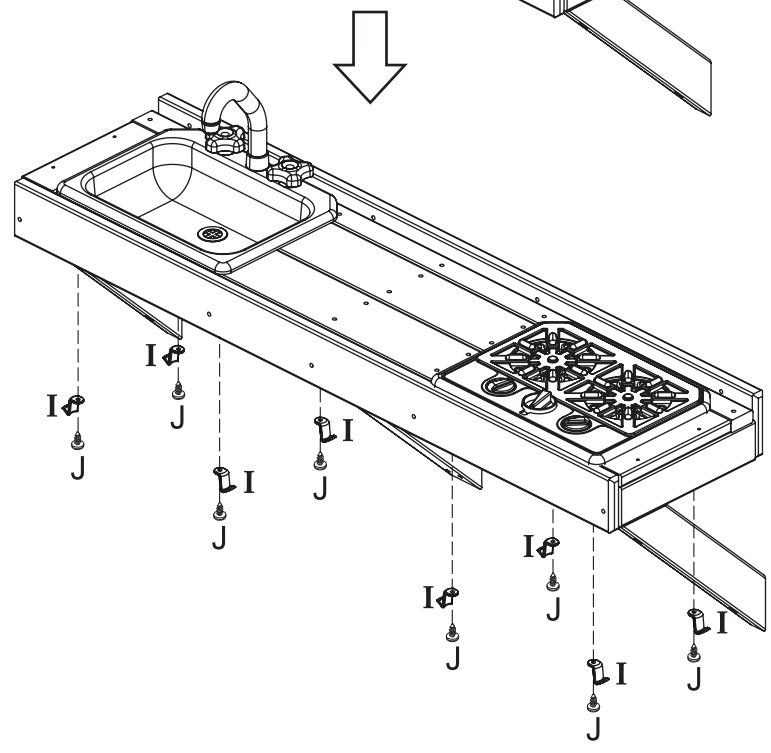
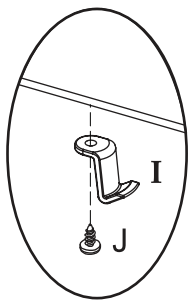
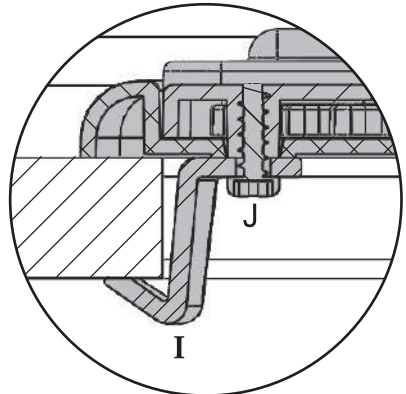
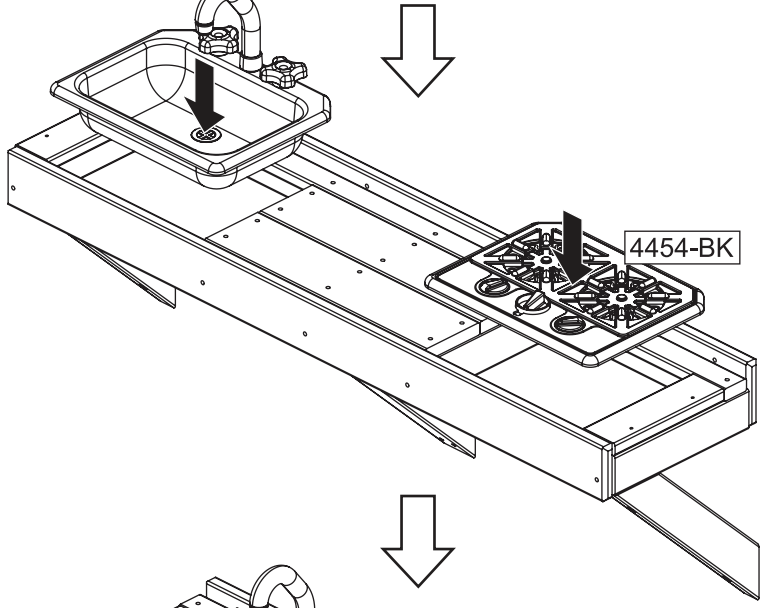
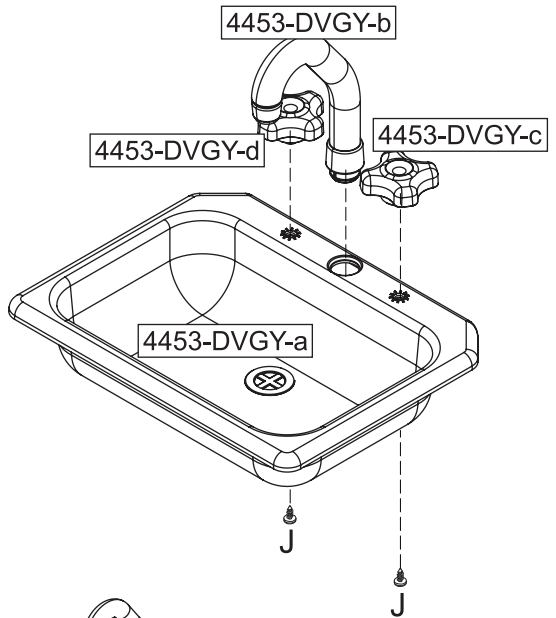
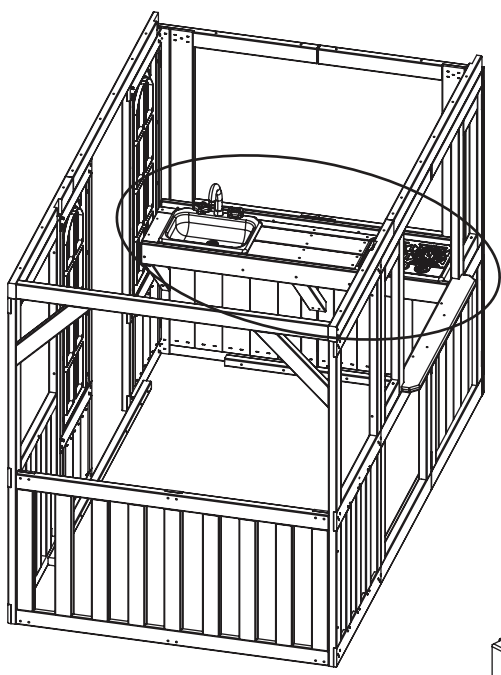
parts.kidkraft.com

customerservice@kidkraft.com  
1.800.933.0771  
972.385.0100

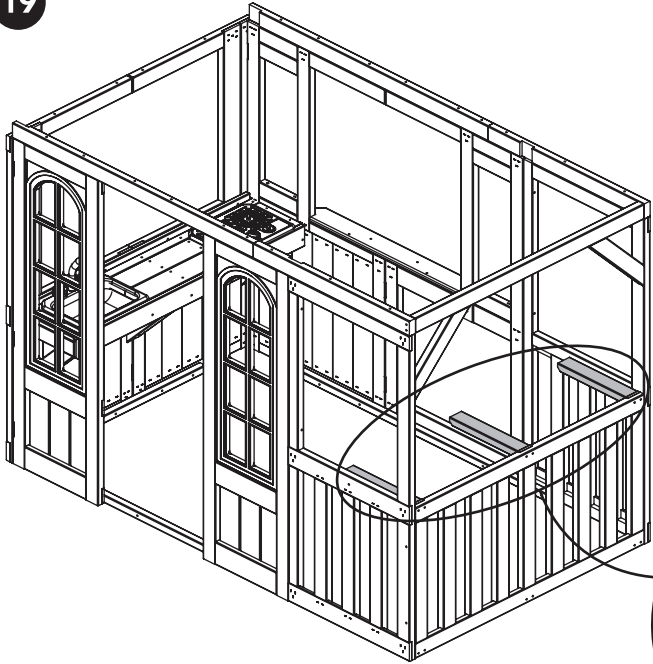
- 1 x 4453-DVGY
- 1 x 4454-BK

---

- 8 x I
- 10 x J



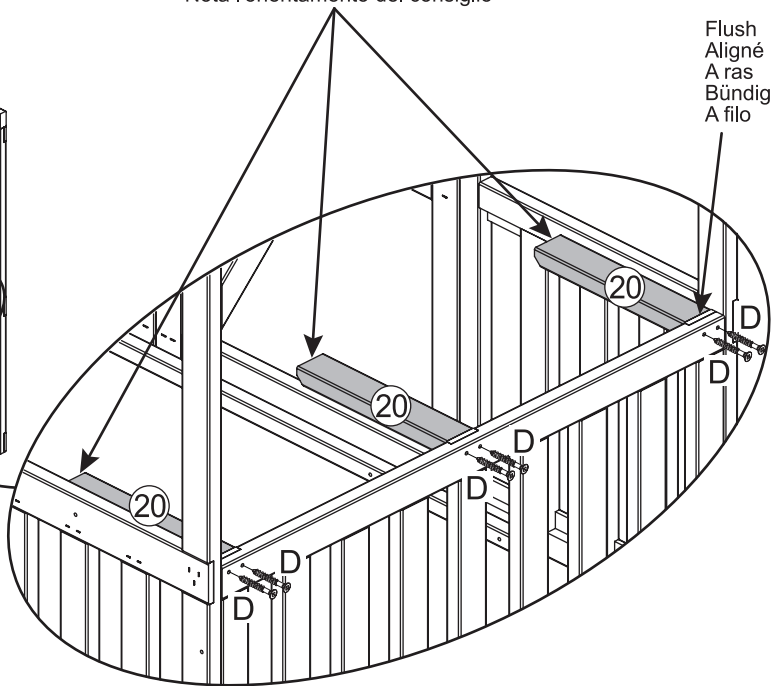
19



Note The Board Orientation  
Noter l'orientation des planches.  
Fijese en la orientación de la tabla.  
Beachten Sie die Ausrichtung des Boards  
Nota l'orientamento del consiglio

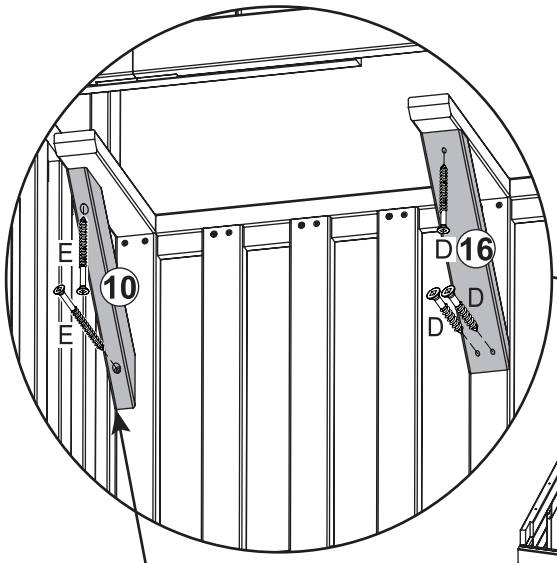
3 x 20

6 x D



Flush  
Aligné  
A ras  
Bündig  
A filo

20

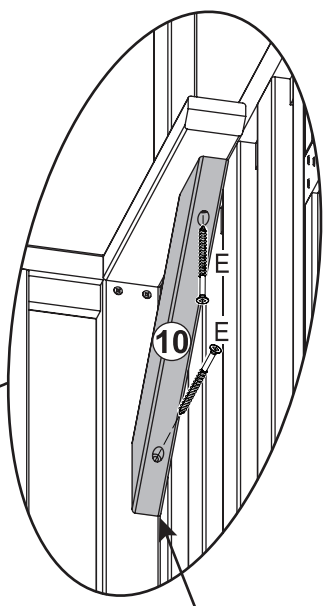
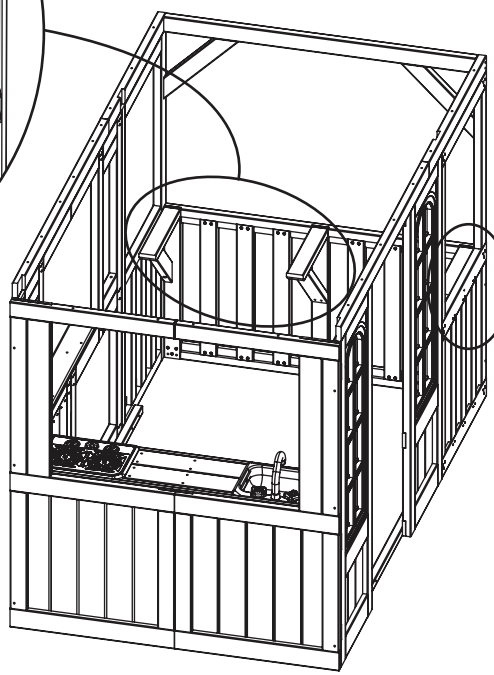


Flush  
Aligné  
A ras  
Bündig  
A filo

2 x 10

1 x 16

3 x D  
4 x E



Flush  
Aligné  
A ras  
Bündig  
A filo



parts.kidkraft.com

customerservice@kidkraft.com  
1.800.933.0771  
972.385.0100

21

Note Hole Orientation  
Notez l'orientation des trous  
Tenga en cuenta la orientación de los orificios  
Lochausrichtung beachten  
Annotare l'orientamento del foro

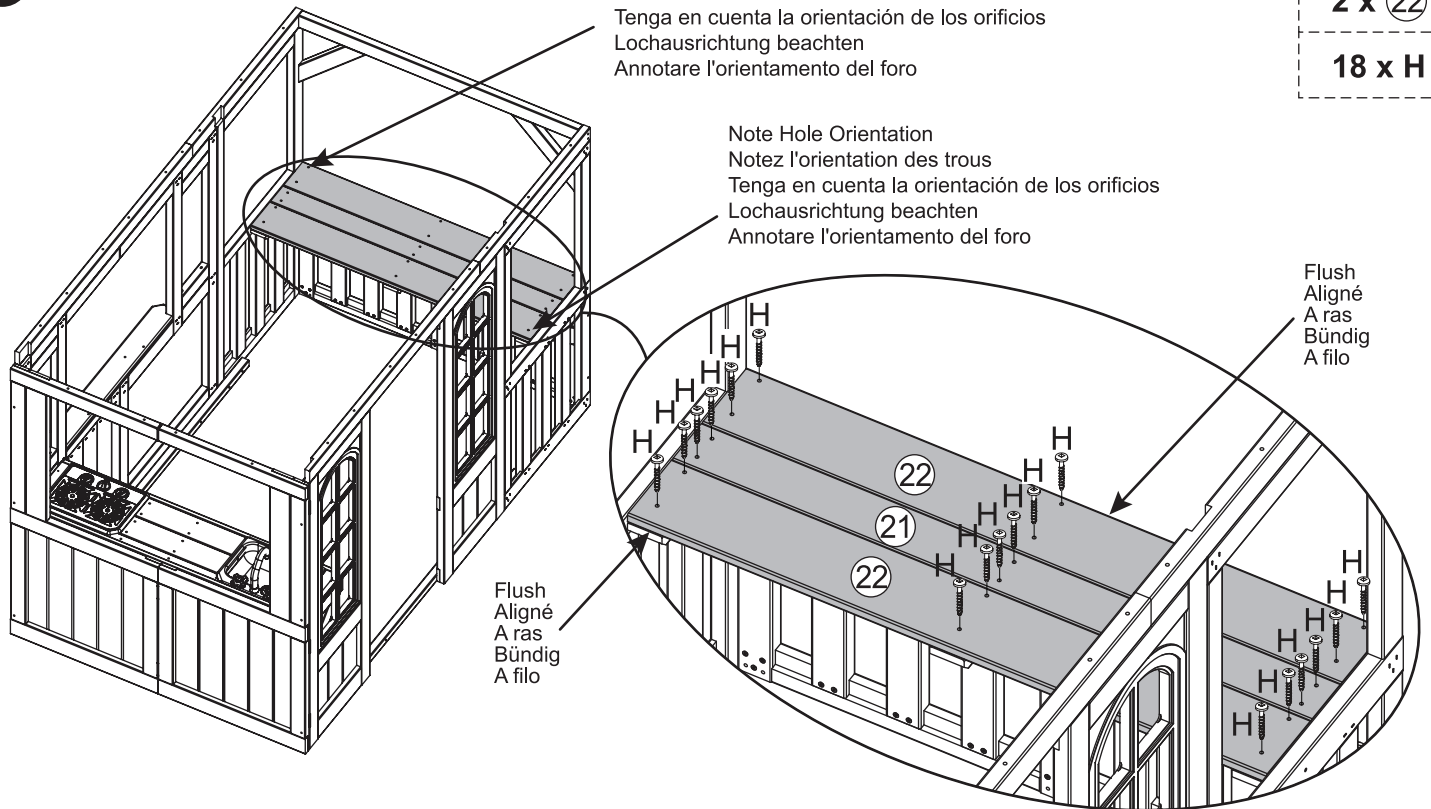
1 x 21

2 x 22

18 x H

Note Hole Orientation  
Notez l'orientation des trous  
Tenga en cuenta la orientación de los orificios  
Lochausrichtung beachten  
Annotare l'orientamento del foro

Flush  
Aligné  
A ras  
Bündig  
A filo

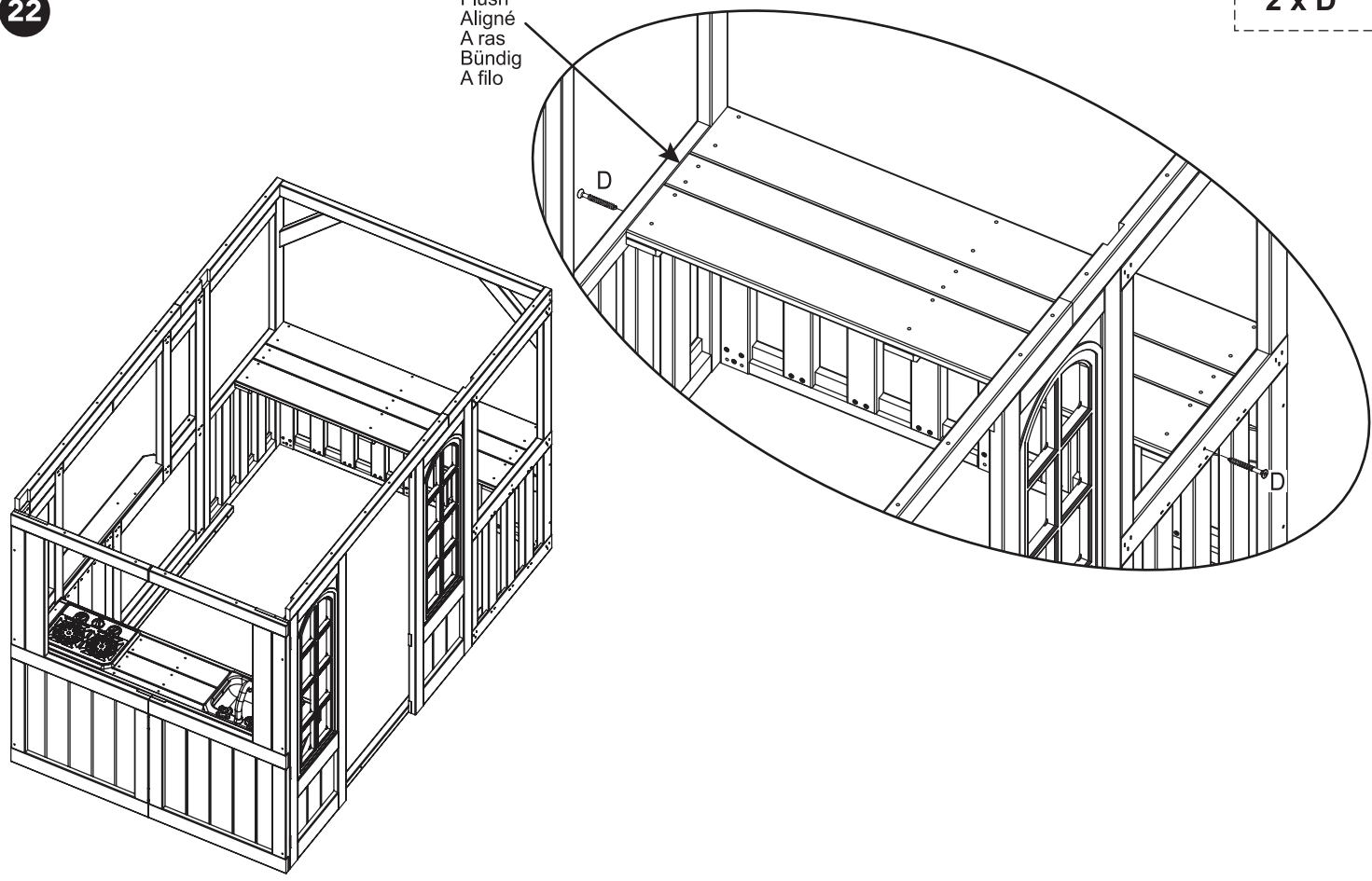


Flush  
Aligné  
A ras  
Bündig  
A filo

22

Flush  
Aligné  
A ras  
Bündig  
A filo

2 x D



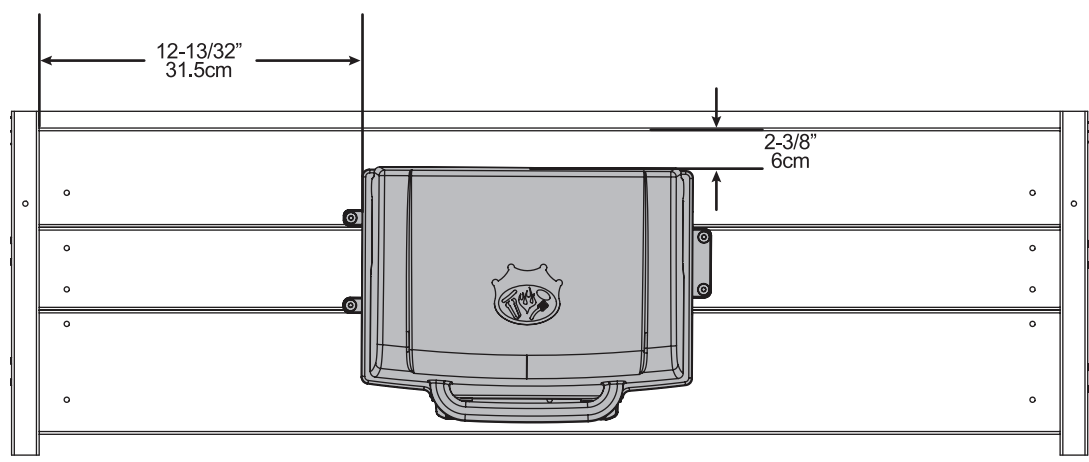
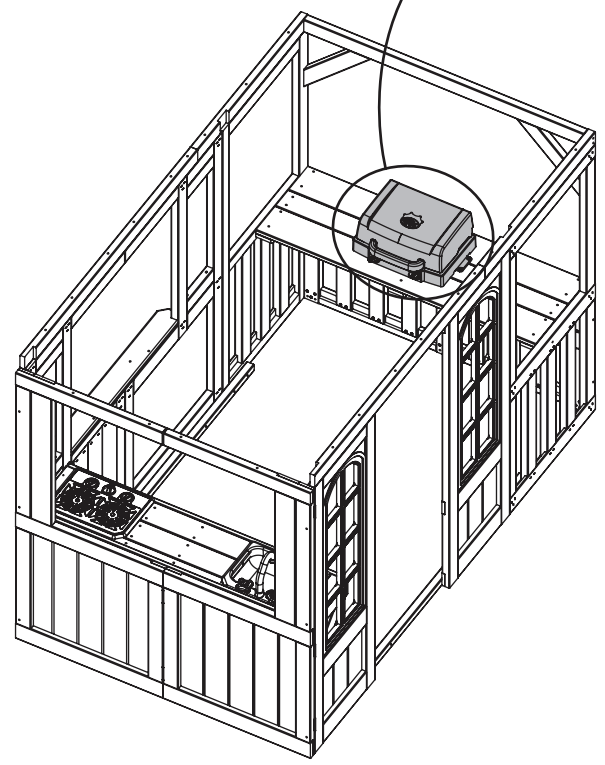
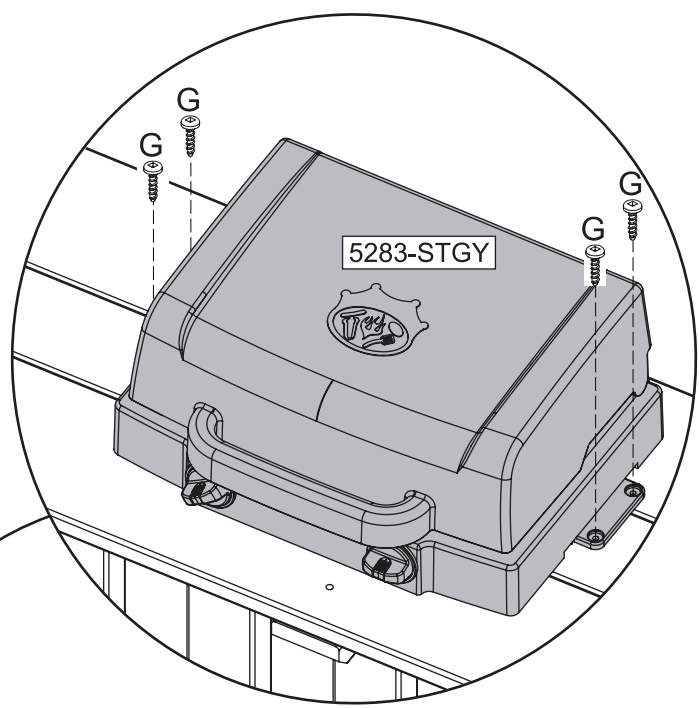
europcustomerservice@kidkraft.com  
+31 20 305 8620  
M-F from 09:00 to 17:30 (GMT+1)

parts.kidkraft.eu



1 x 5283-STGY

4 x G





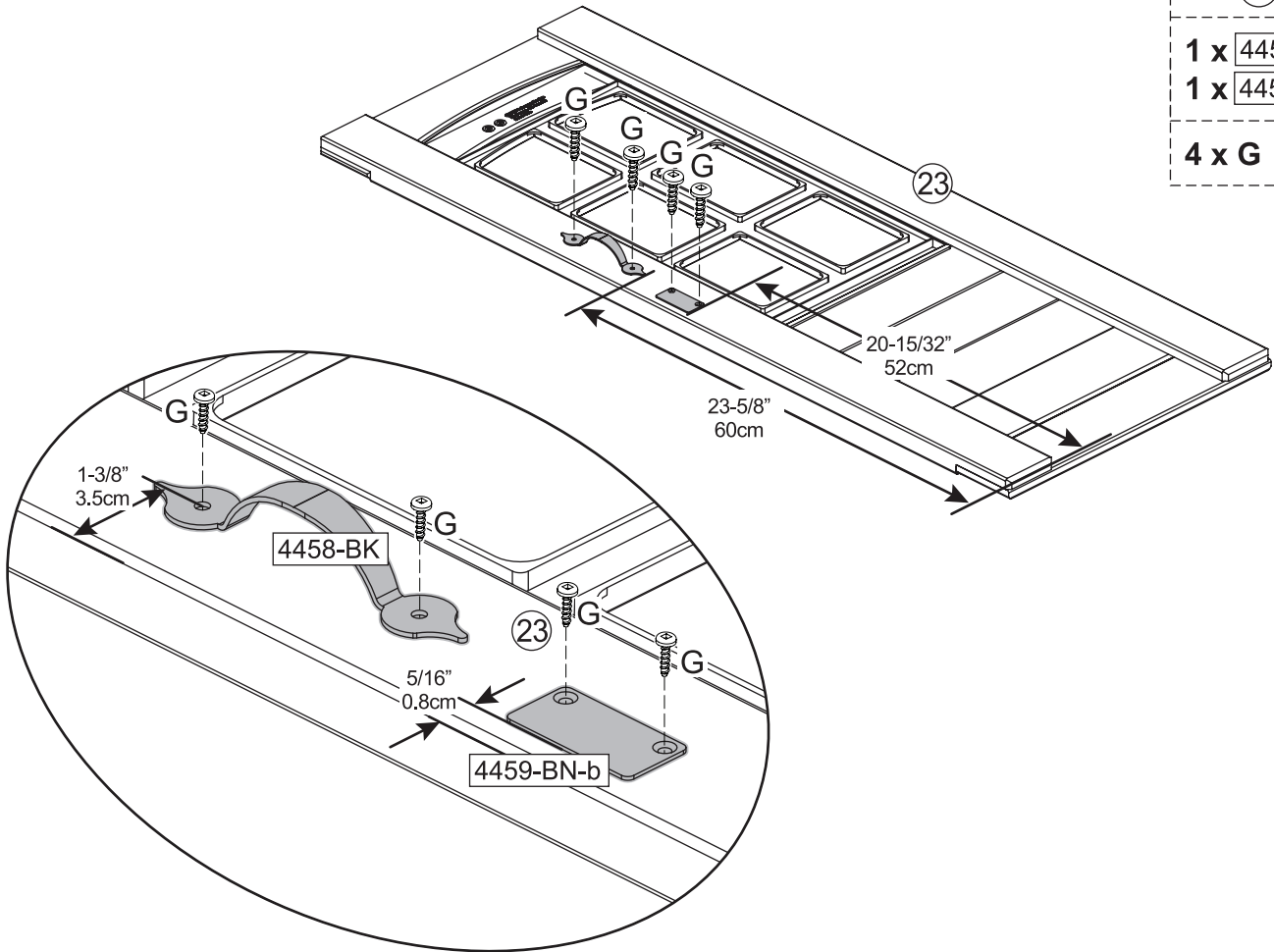
24

1 x 23

1 x 4458-BK

1 x 4459-BN-b

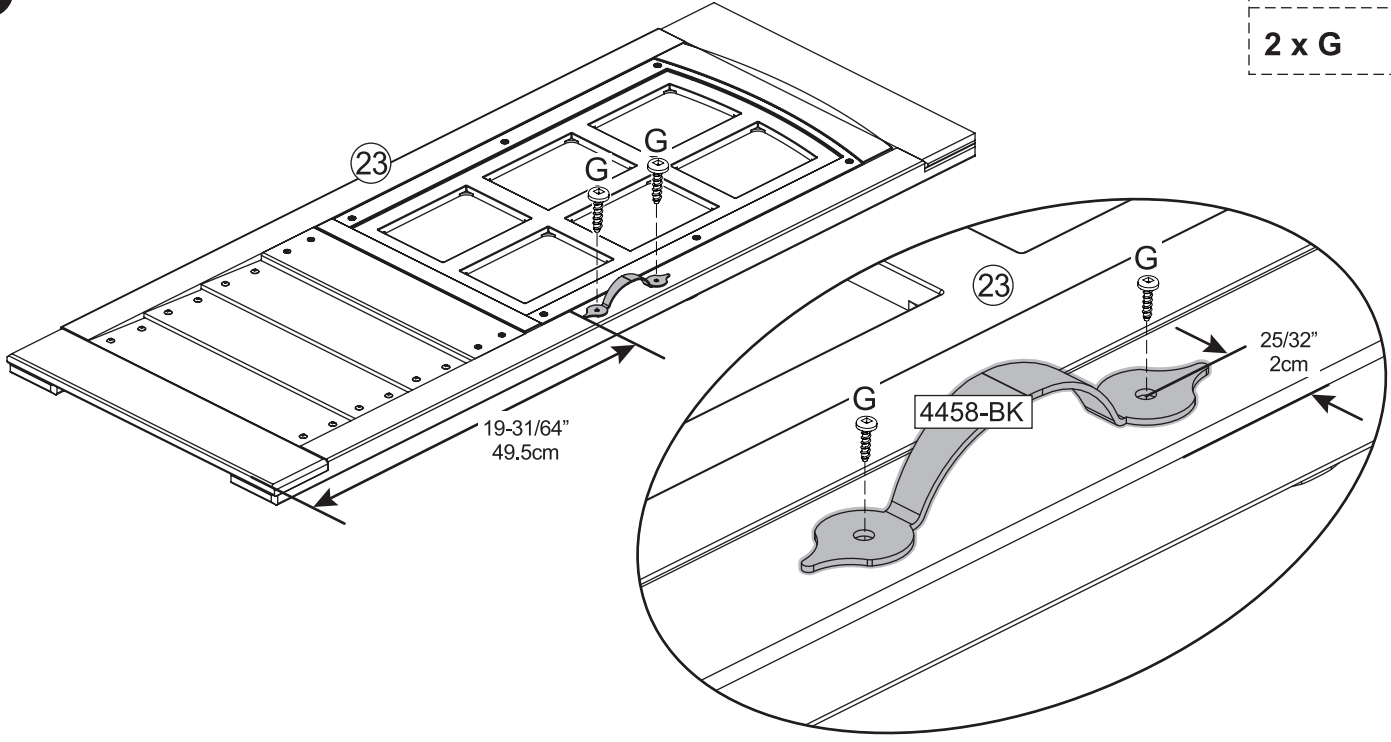
4 x G



25

1 x 4458-BK

2 x G



[europcustomerservice@kidkraft.com](mailto:europcustomerservice@kidkraft.com)  
 +31 20 305 8620  
 M-F from 09:00 to 17:30 (GMT+1)

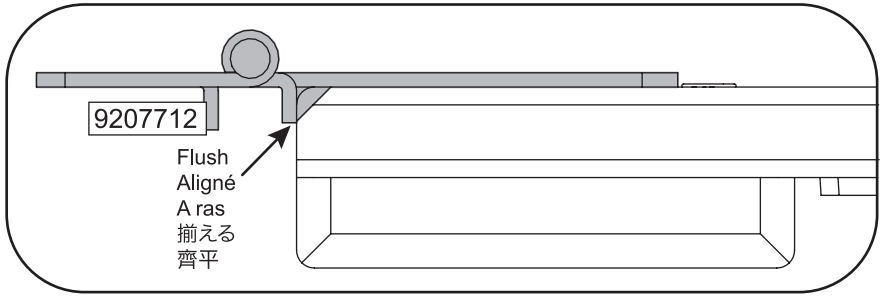
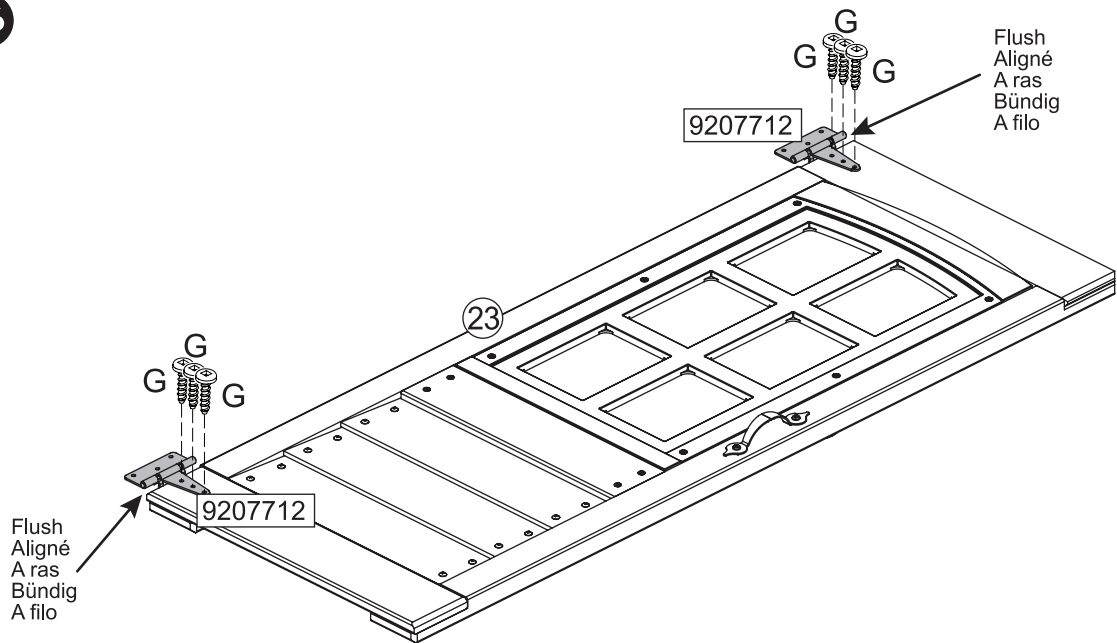
[parts.kidkraft.eu](http://parts.kidkraft.eu)



26

2 x 9207712

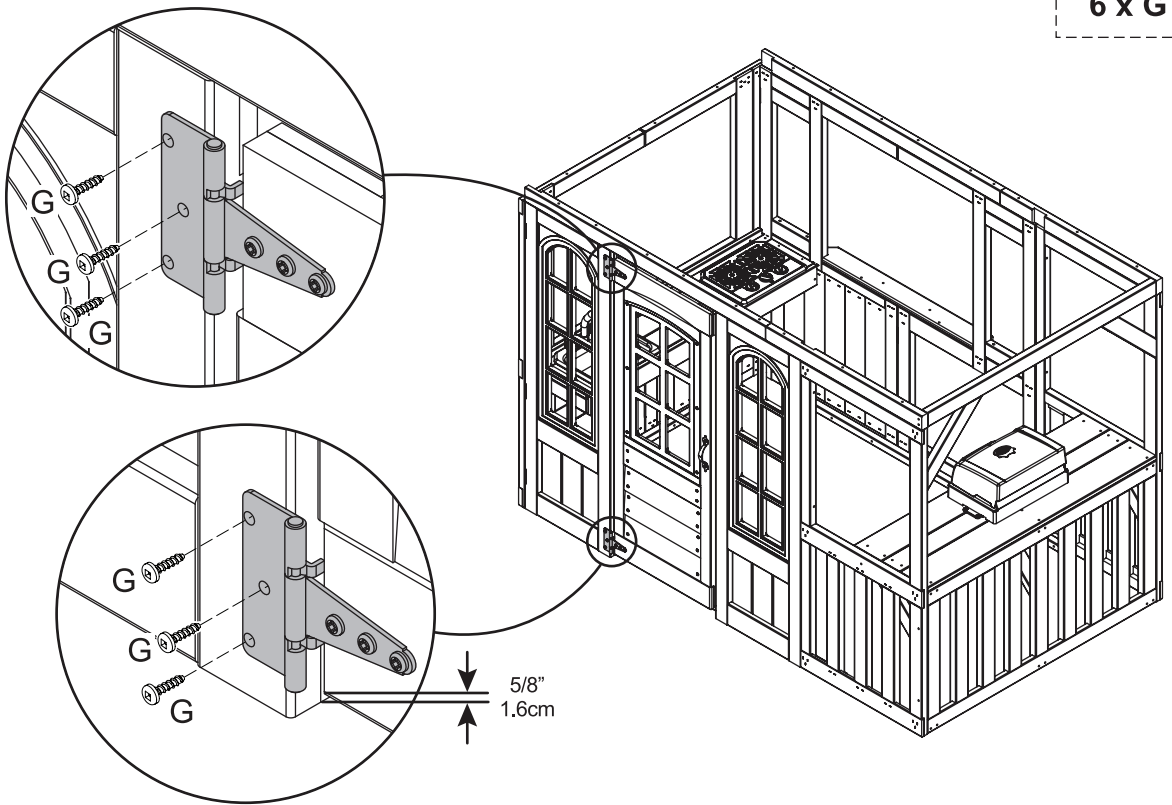
6 x G



27



6 x G



parts.kidkraft.com

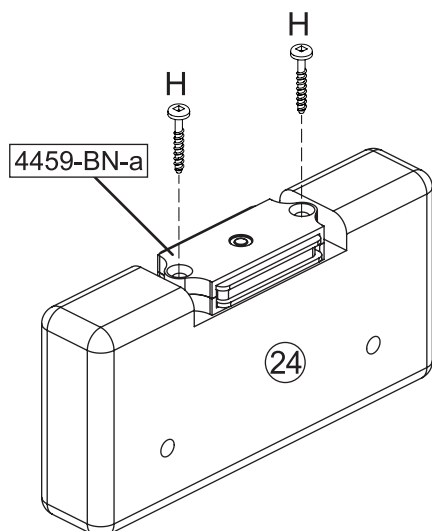
customerservice@kidkraft.com  
 1.800.933.0771  
 972.385.0100

28

1 x 24

1 x 4459-BN-a

2 x H



**Important: Use a hand held screw driver and DO NOT over tighten.**

**Important : Utiliser un tournevis manuel et ne PAS TROP serrer.**

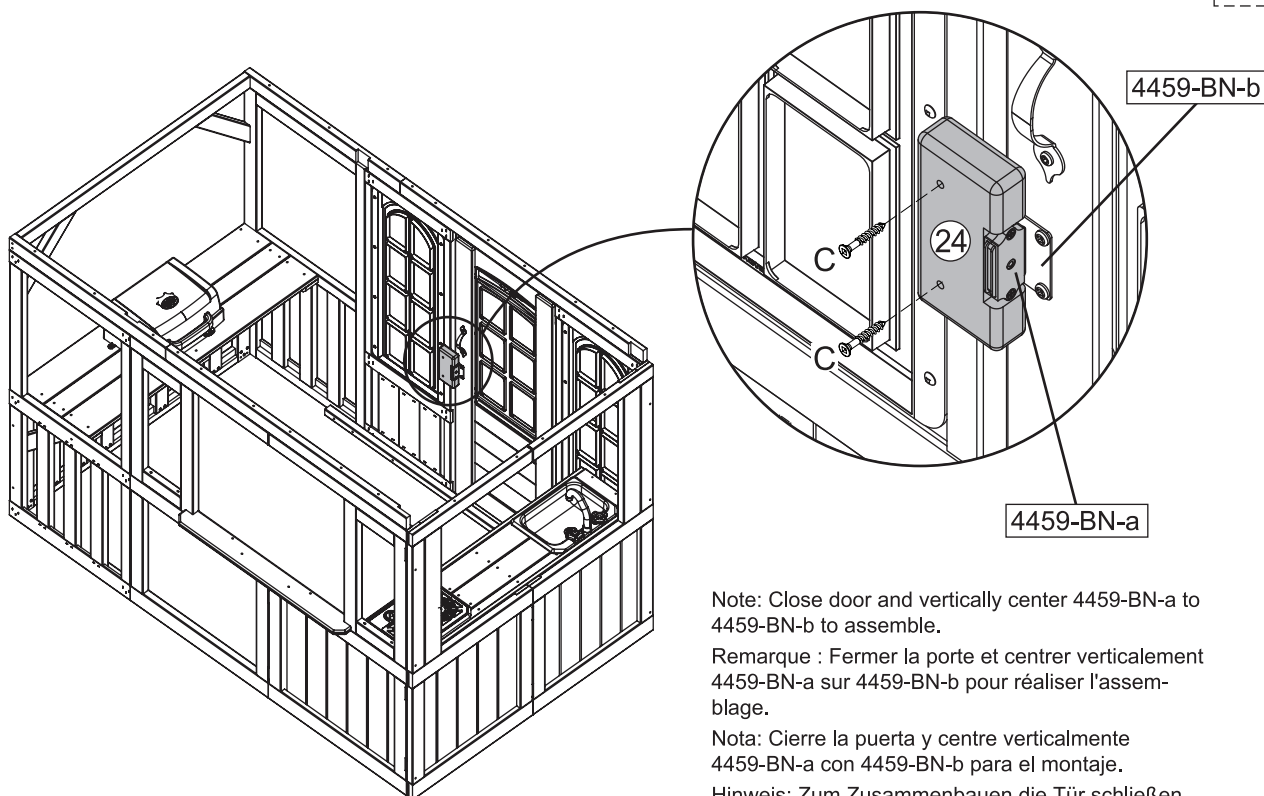
**Importante: Use un destornillador de mano y no atornille en exceso.**

**Wichtig: Verwenden Sie einen Schraubenzieher und achten Sie darauf, die Schrauben NICHT zu fest anzuziehen.**

**Importante: usare un cacciavite a mano e NON serrare troppo.**

29

2 x C



Note: Close door and vertically center 4459-BN-a to 4459-BN-b to assemble.

Remarque : Fermer la porte et centrer verticalement 4459-BN-a sur 4459-BN-b pour réaliser l'assemblage.

Nota: Cierre la puerta y centre verticalmente 4459-BN-a con 4459-BN-b para el montaje.

Hinweis: Zum Zusammenbauen die Tür schließen und 4459-BN-a vertikal an 4459-BN-b zentrieren.

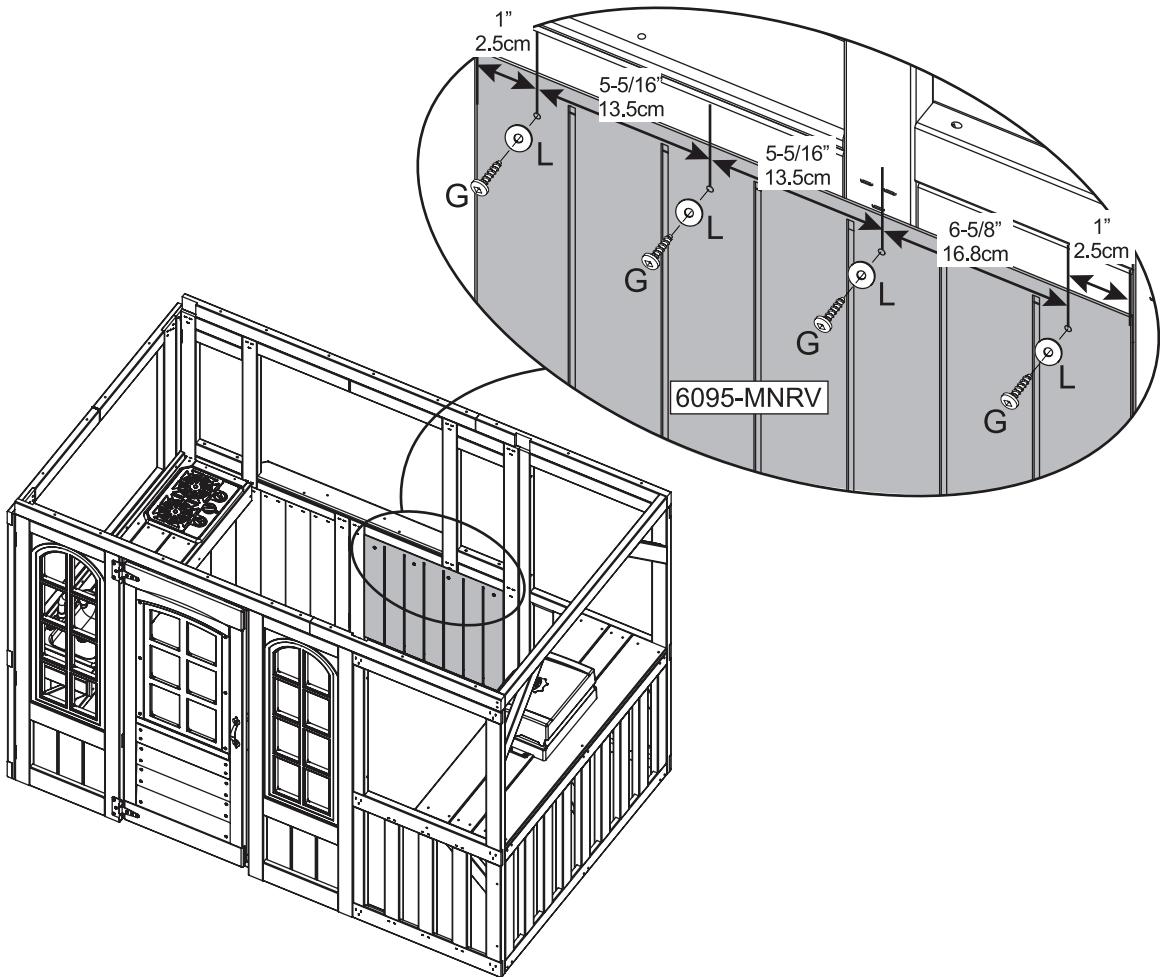
Nota: chiudere la porta e centrare verticalmente da 4459-BN-a a 4459-BN-b per assemblare.

30

1 x 6095-MNRV

4 x G

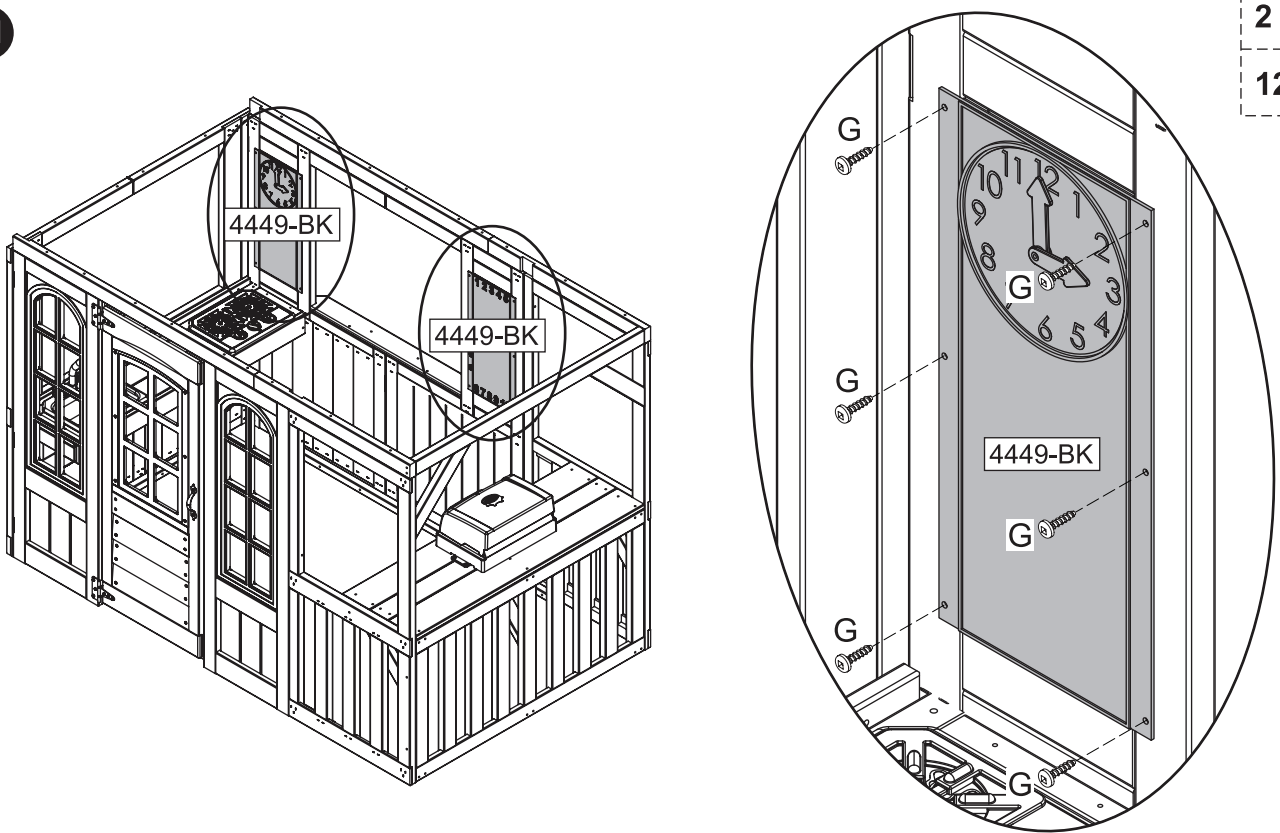
4 x L



31

2 x 4449-BK

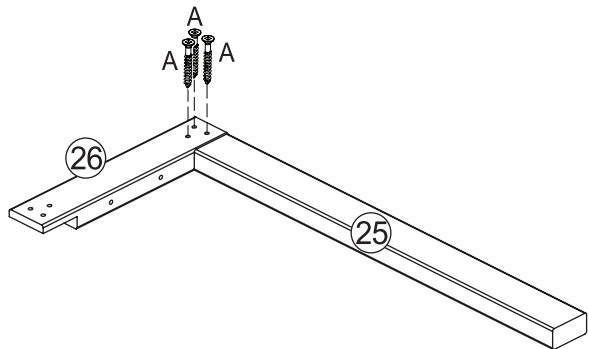
12 x G



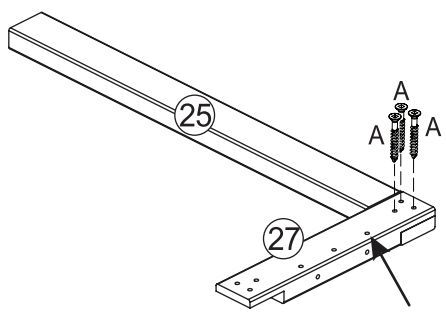
parts.kidkraft.com

customerservice@kidkraft.com  
1.800.933.0771  
972.385.0100

32

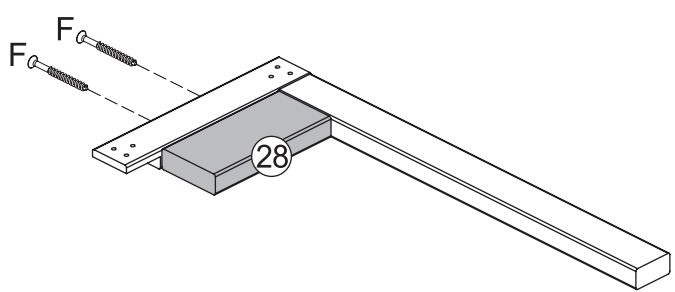


- 2 x (25)
  - 1 x (26)
  - 1 x (27)
- 
- 6 x A

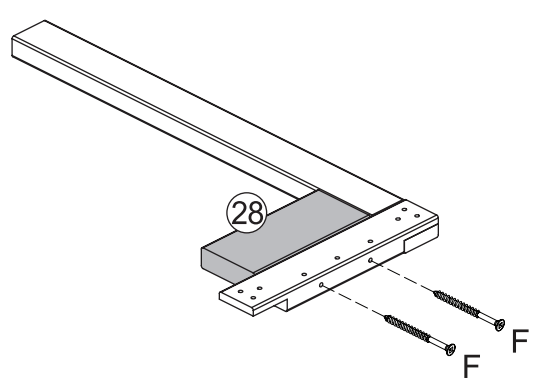


Note Hole Orientation  
 Notez l'orientation des trous  
 Tenga en cuenta la orientación de los orificios  
 Lochausrichtung beachten  
 Annotare l'orientamento del foro

33



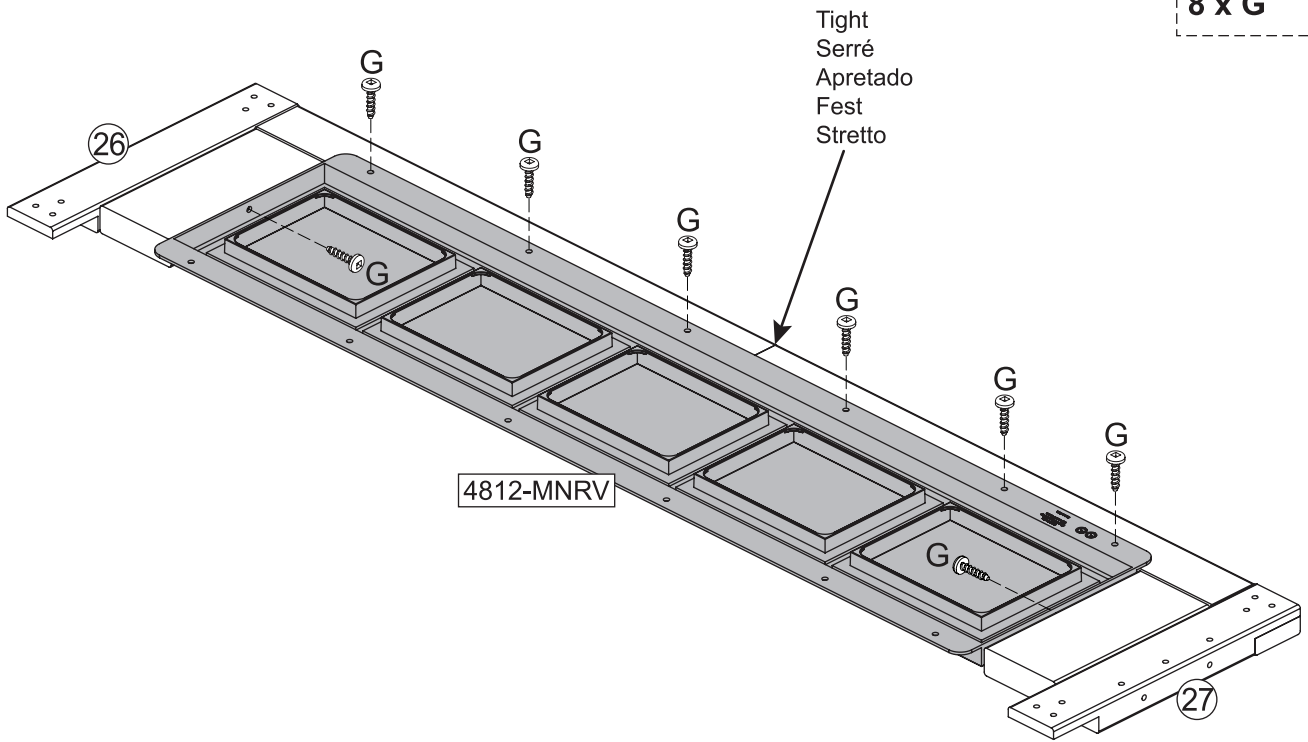
- 2 x (28)
- 
- 4 x F



34

1 x 4812-MNRV

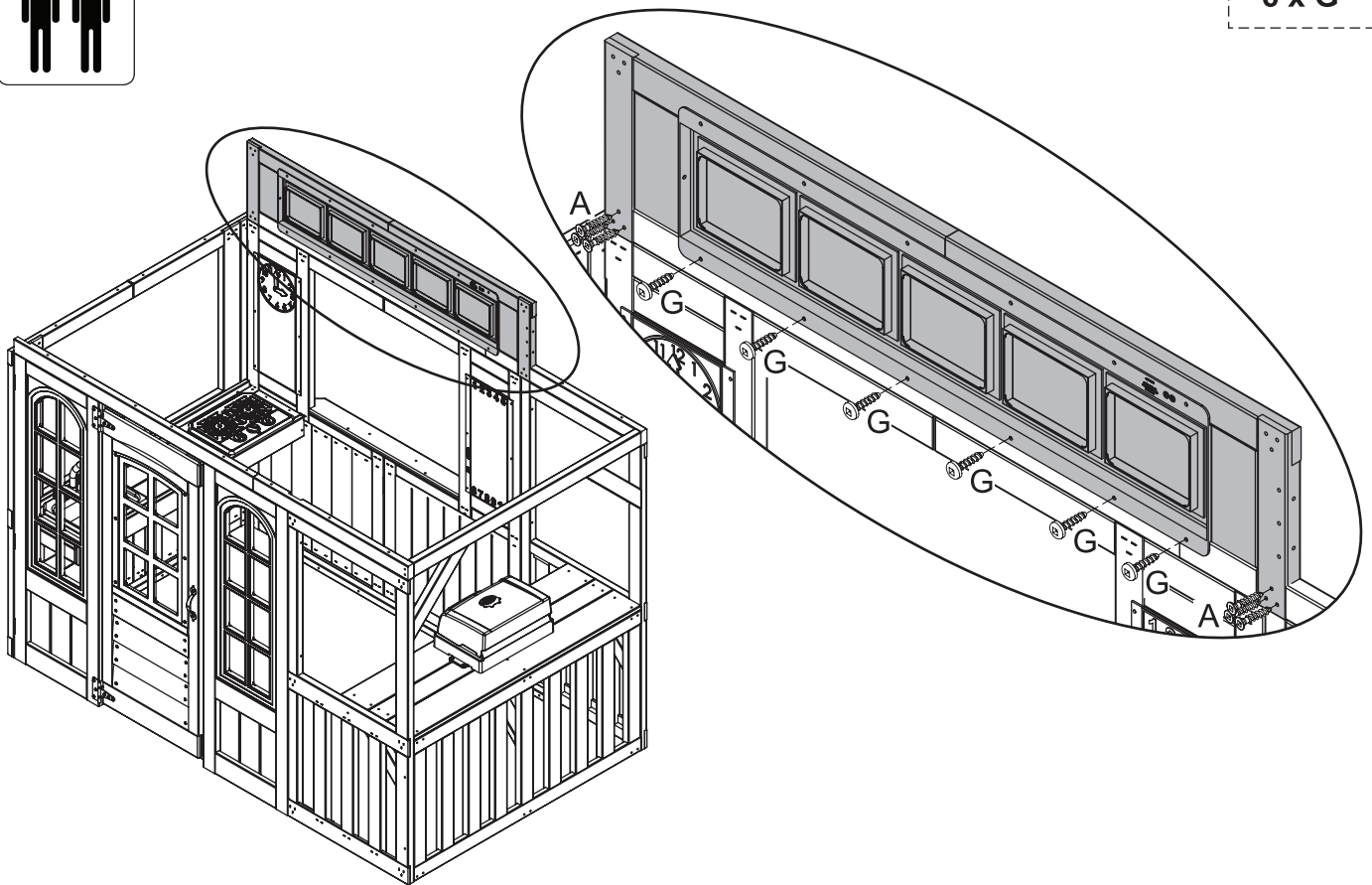
8 x G



35



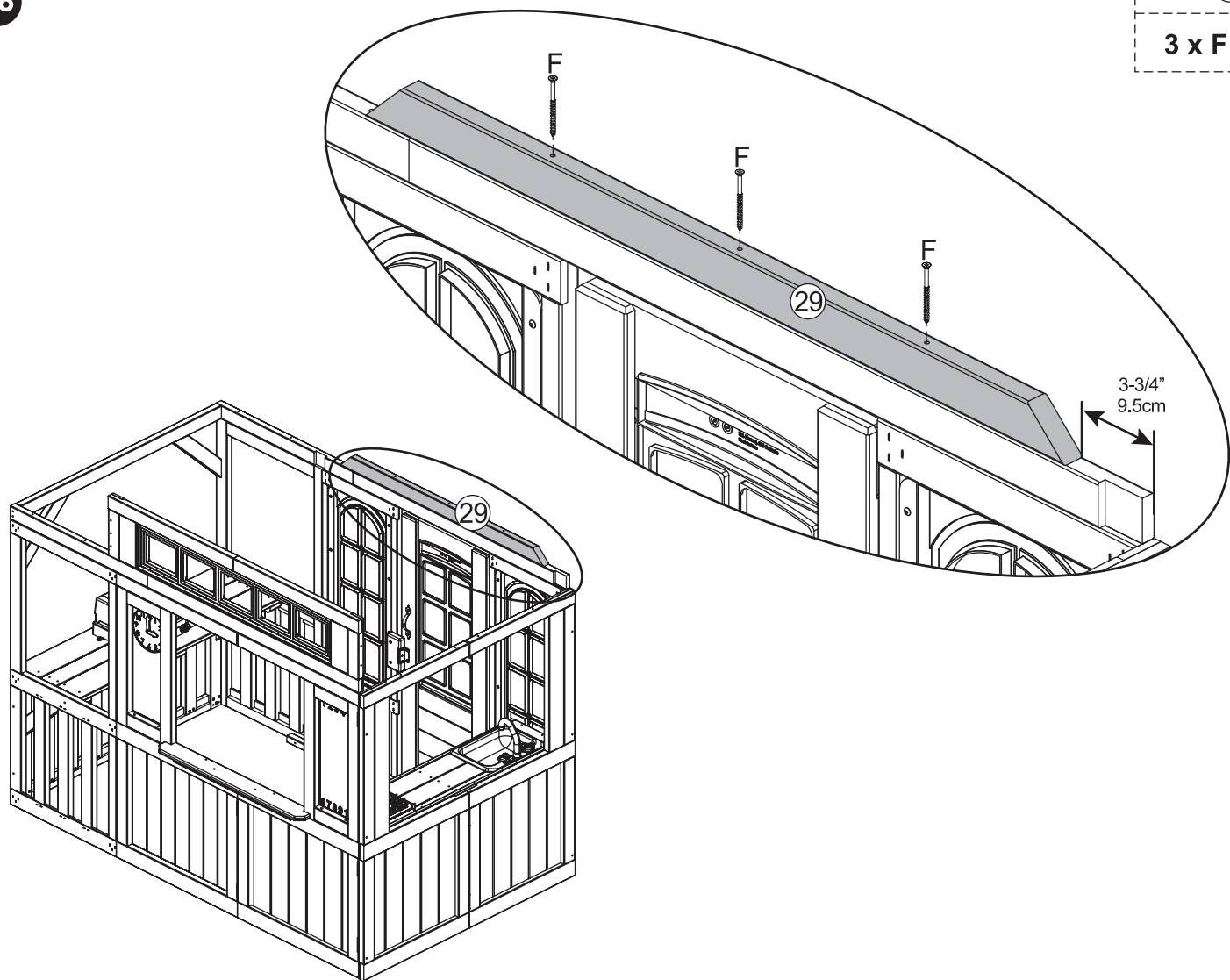
6 x A  
6 x G



36

1 x (29)

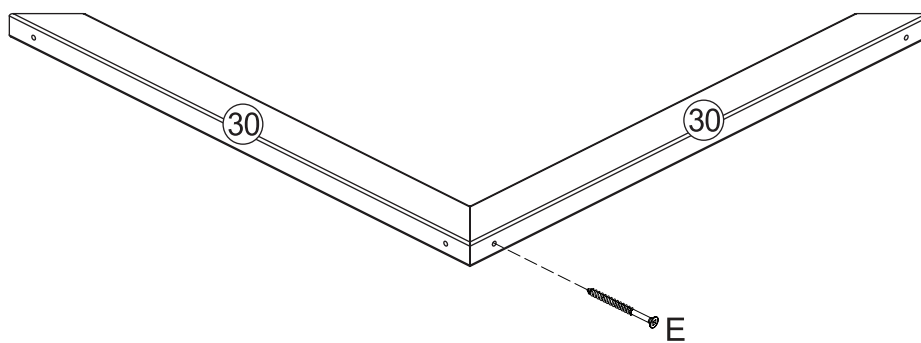
3 x F



37

2 x (30)

1 x E

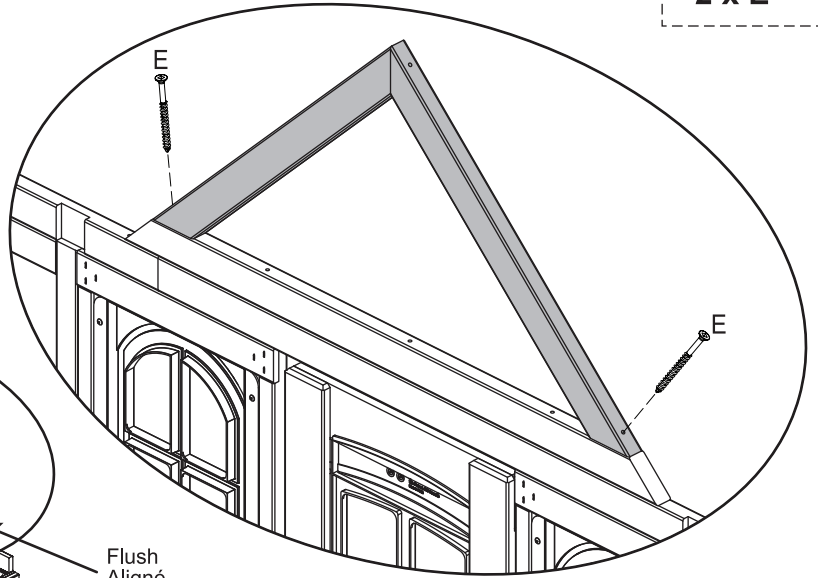
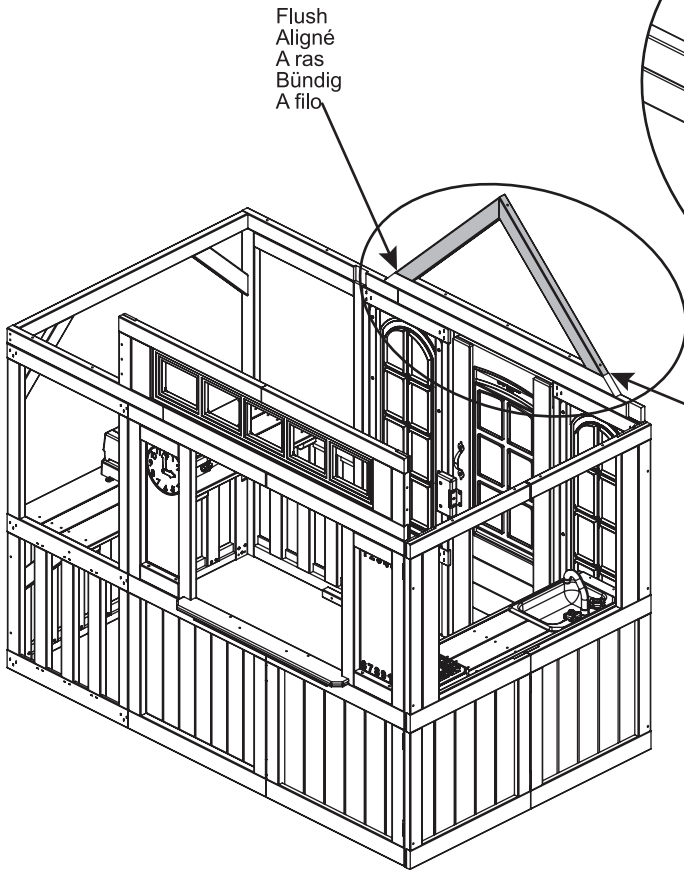




38



2 x E



Flush  
Aligné  
A ras  
Bündig  
A filo

39

Note Hole Orientation  
Notez l'orientation des trous  
Tenga en cuenta la orientación  
de los orificios  
Lochausrichtung beachten  
Annotare l'orientamento del foro

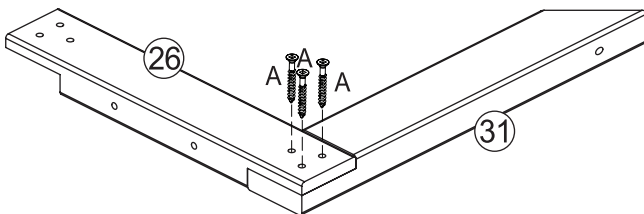
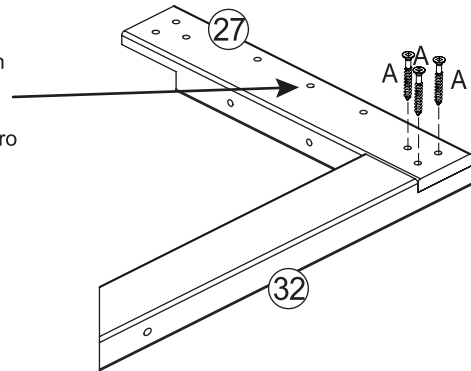
1 x (26)

1 x (27)

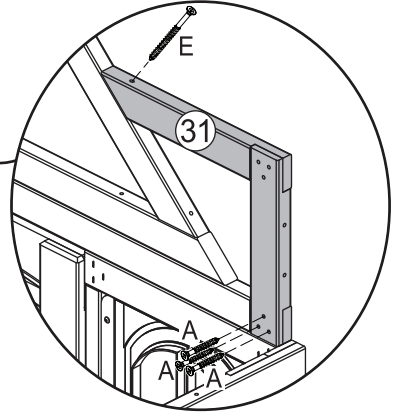
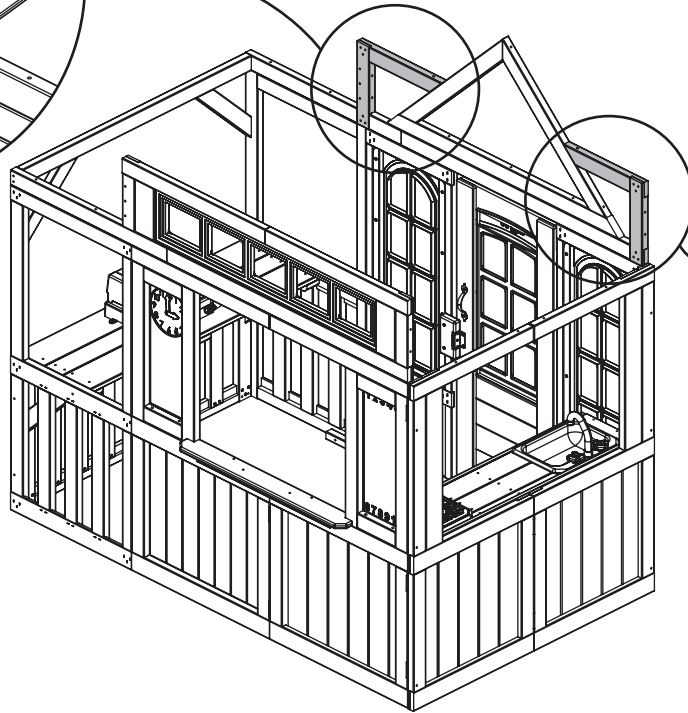
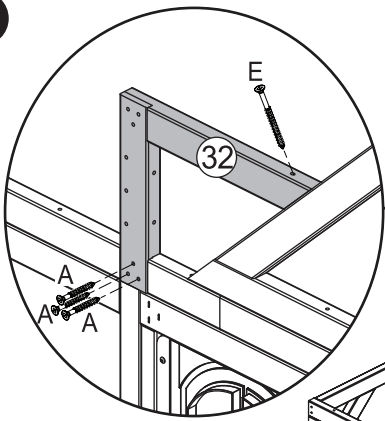
1 x (31)

1 x (32)

6 x A



40



6 x A  
2 x E

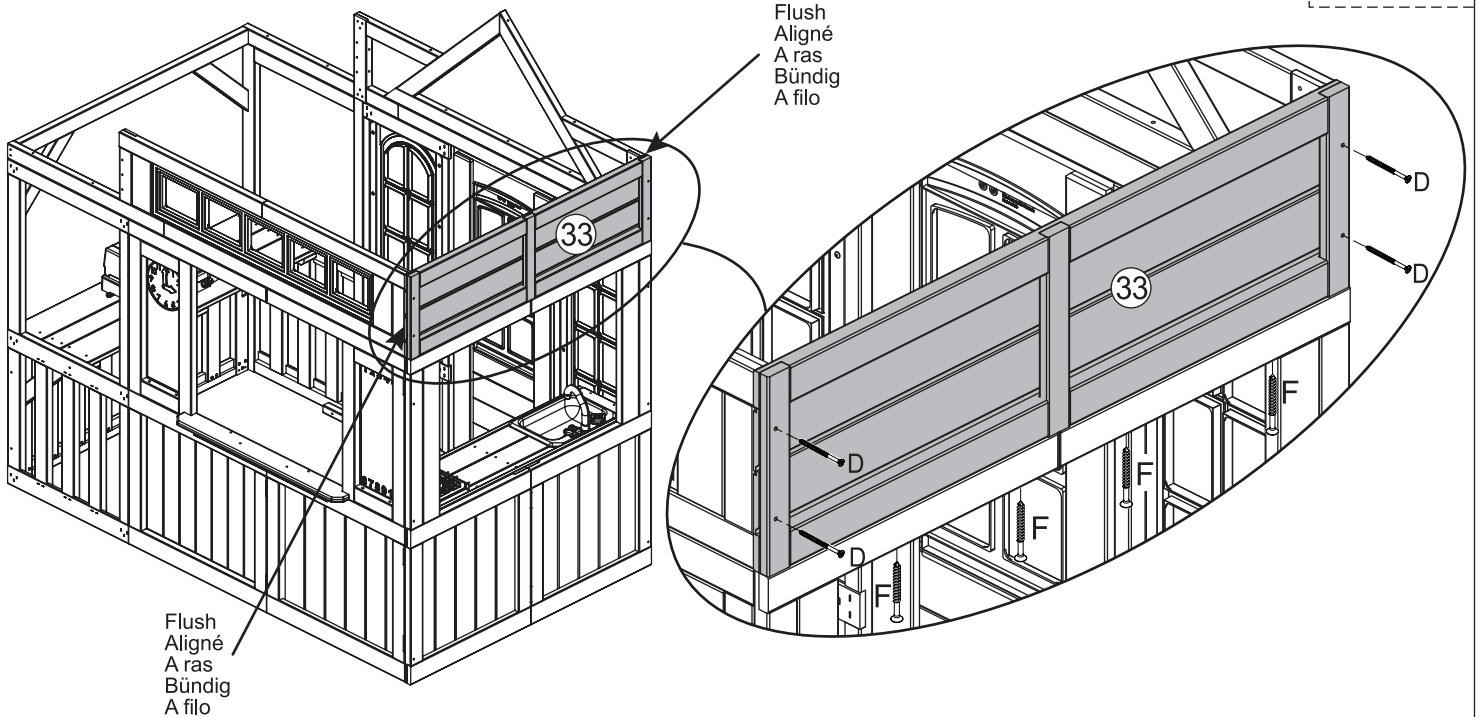


41



1 x 33

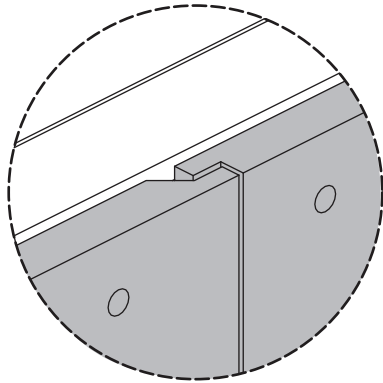
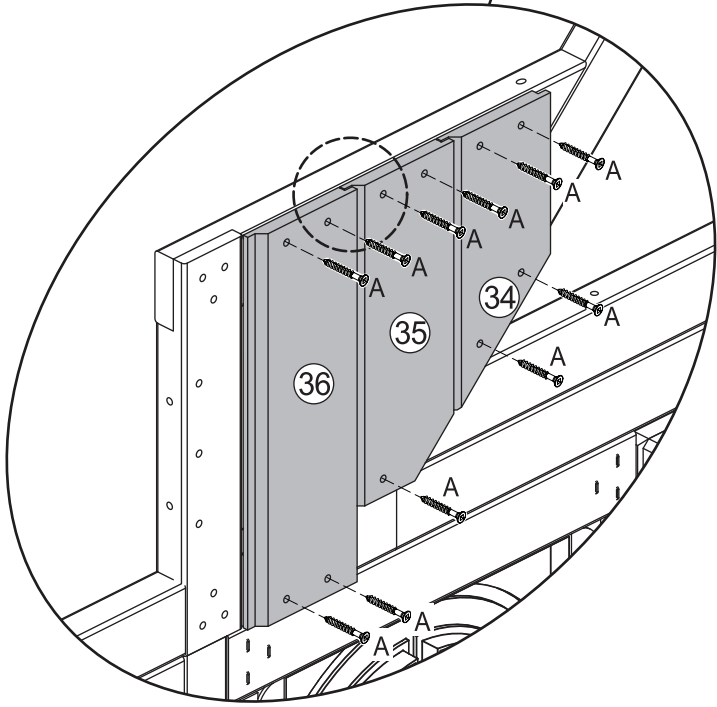
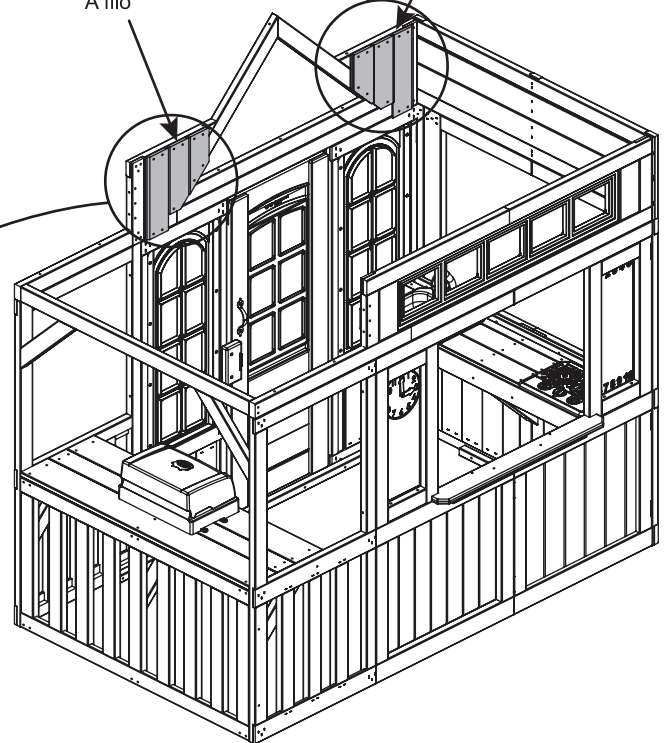
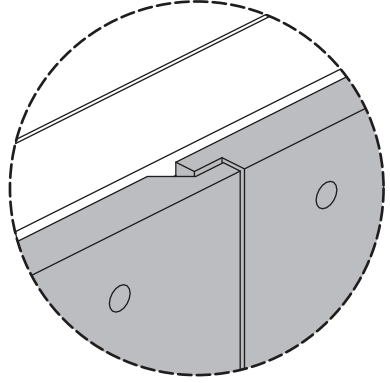
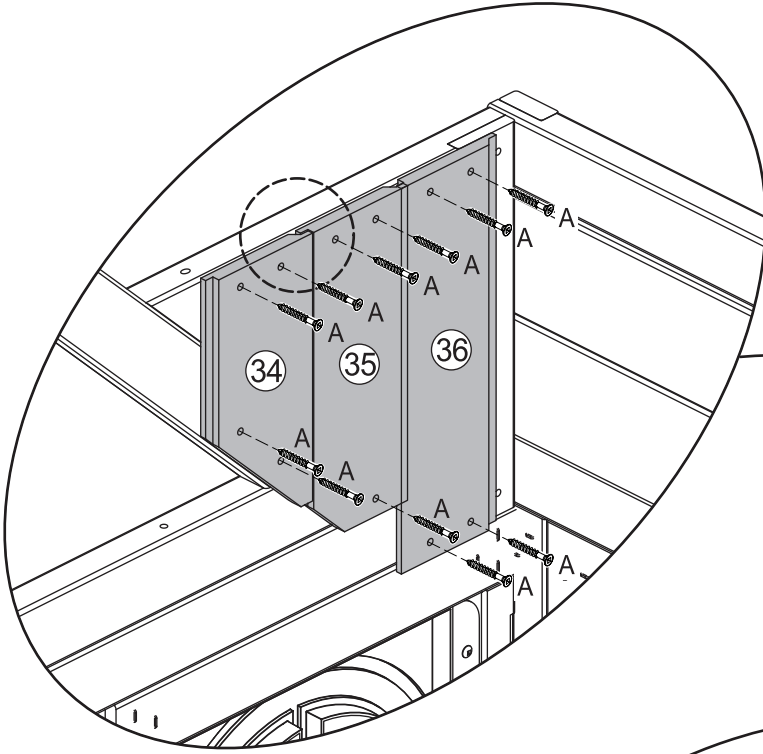
4 x D  
4 x F



Flush  
Aligné  
A ras  
Bündig  
A filo

Flush  
Aligné  
A ras  
Bündig  
A filo

- 2 x 34
- 2 x 35
- 2 x 36
- 22 x A



parts.kidkraft.com

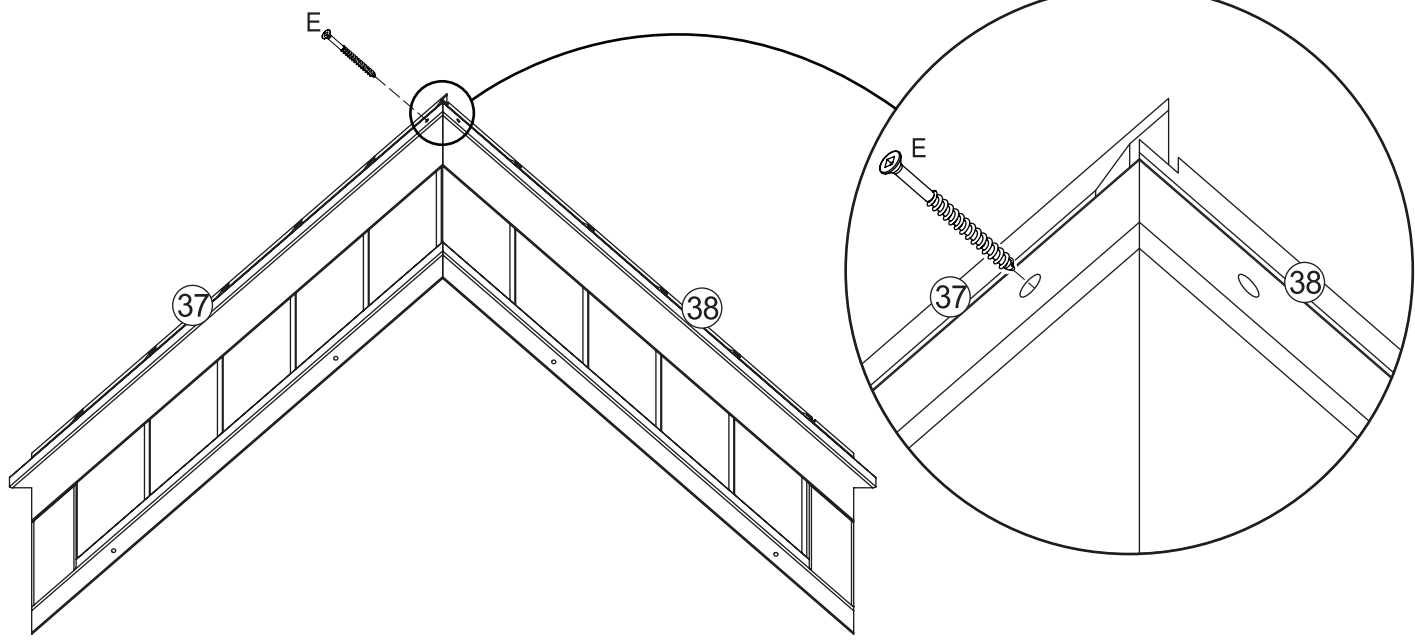
customerservice@kidkraft.com  
1.800.933.0771  
972.385.0100

43

1 x 37

1 x 38

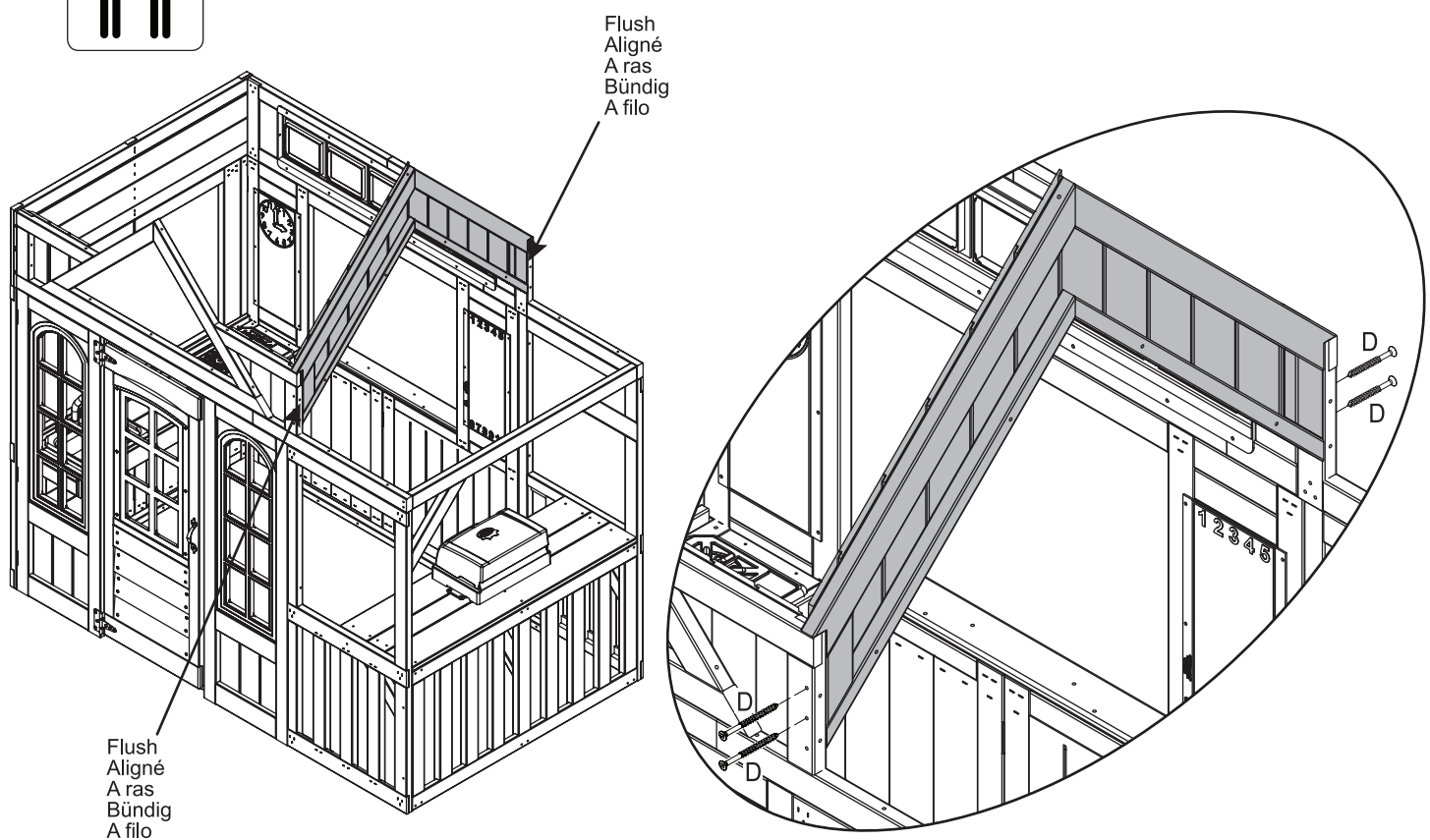
1 x E



44



4 x D



[europcustomerservice@kidkraft.com](mailto:europcustomerservice@kidkraft.com)  
 +31 20 305 8620  
 M-F from 09:00 to 17:30 (GMT+1)

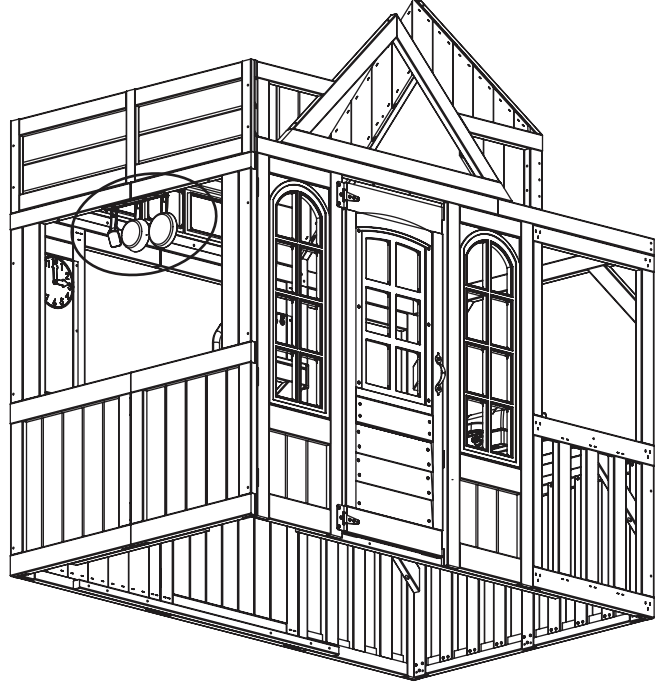
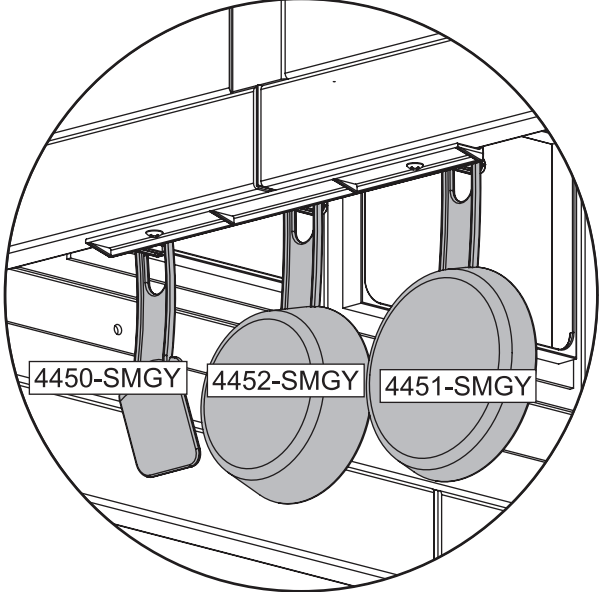
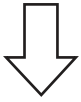
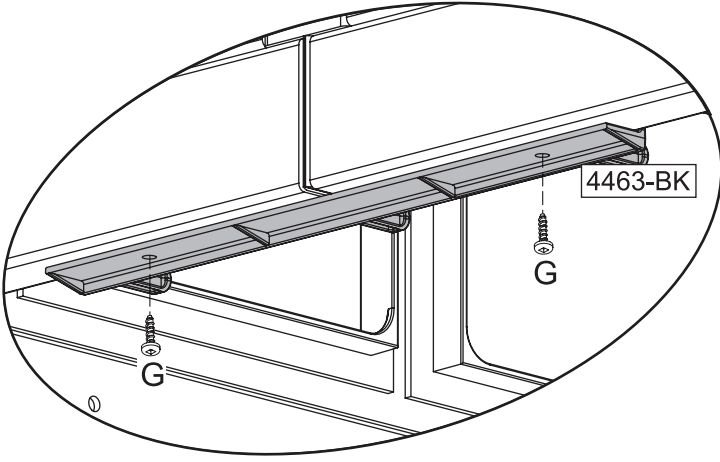
[parts.kidkraft.eu](http://parts.kidkraft.eu)



45

- 1 x 4463-BK
- 1 x 4452-SMGY
- 1 x 4451-SMGY
- 1 x 4450-SMGY

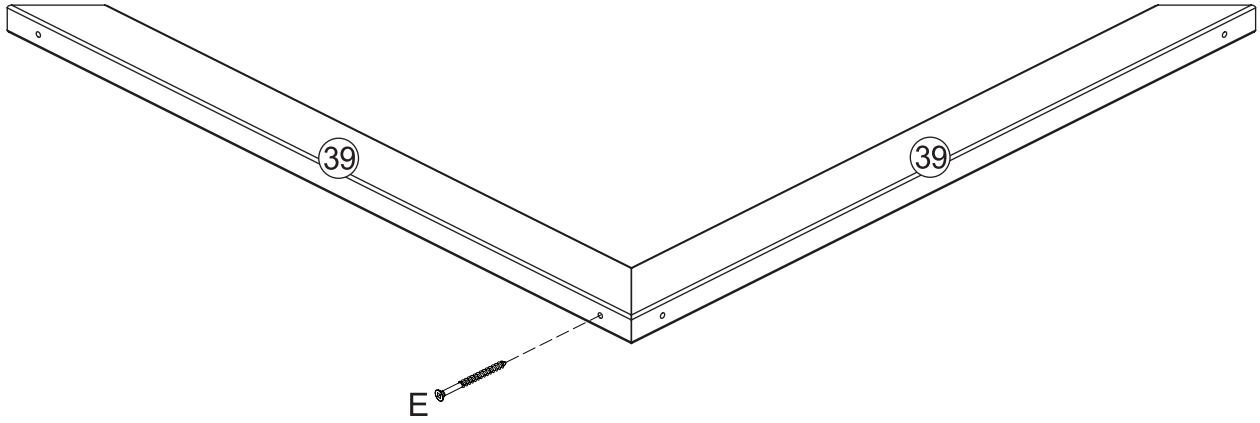
2 x G



46 x 2

2 x 39

1 x E



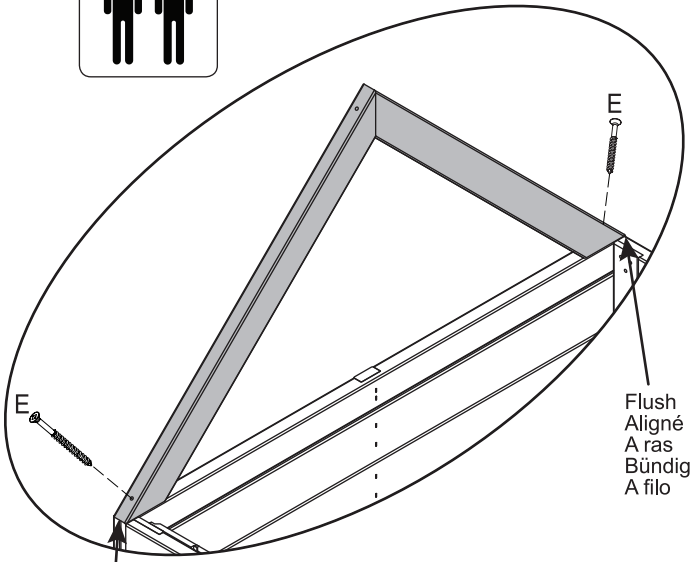
parts.kidkraft.com

customerservice@kidkraft.com  
 1.800.933.0771  
 972.385.0100

47

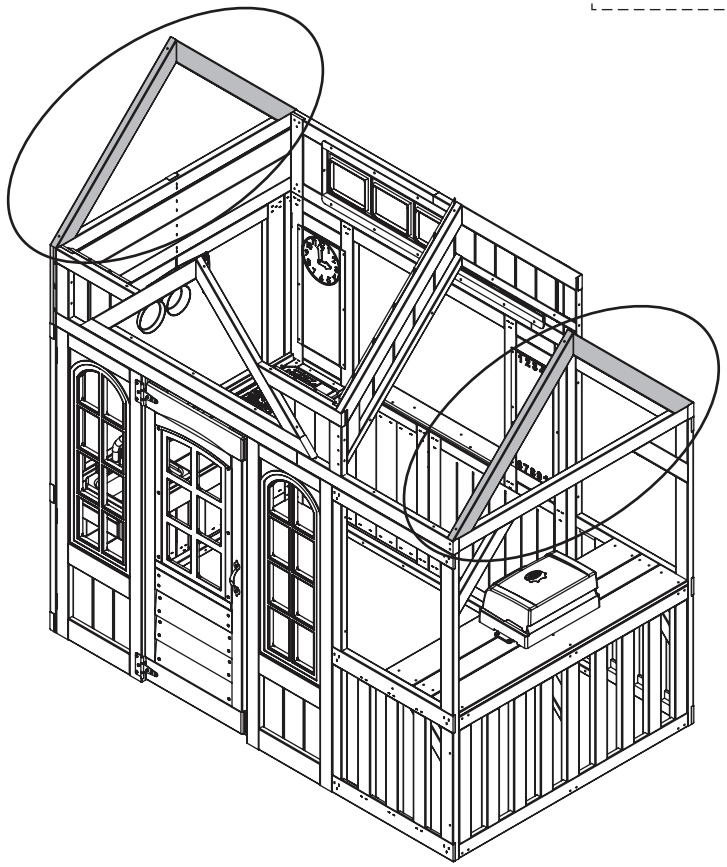


4 x E



Flush  
Aligné  
A ras  
Bündig  
A filo

Flush  
Aligné  
A ras  
Bündig  
A filo

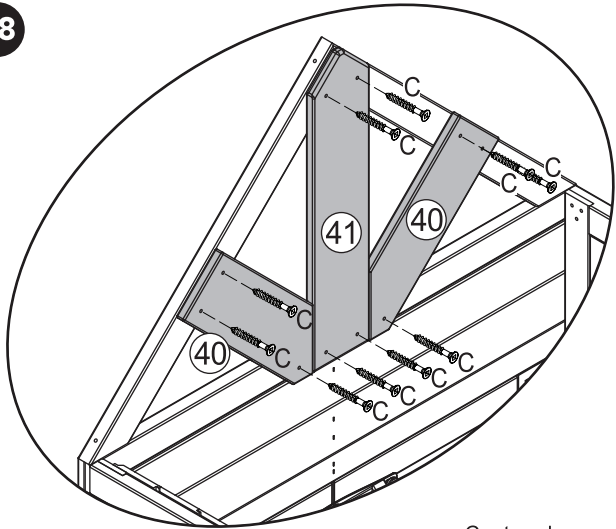


48

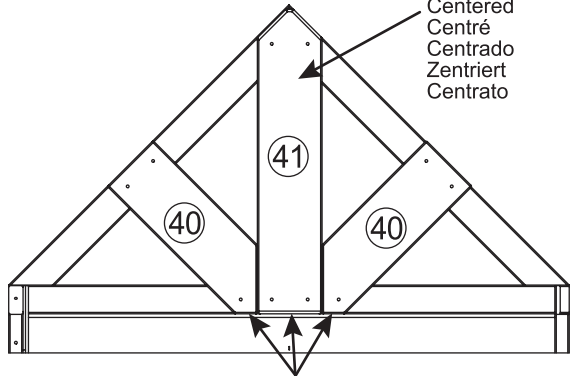
2 x 40

1 x 41

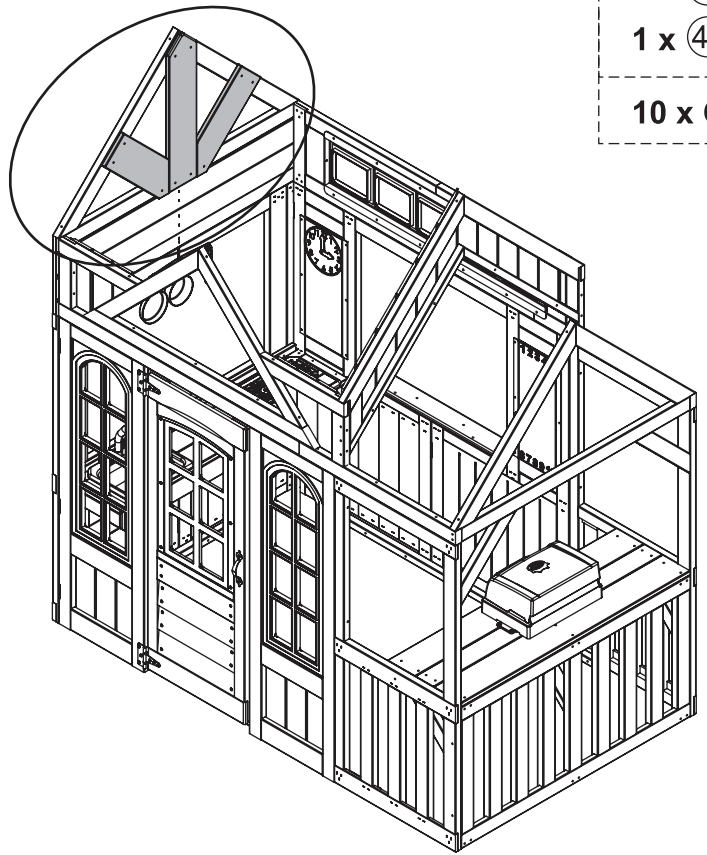
10 x C



Centered  
Centré  
Centrado  
Zentriert  
Centrato



Flush / Aligné / A ras / Bündig / A filo



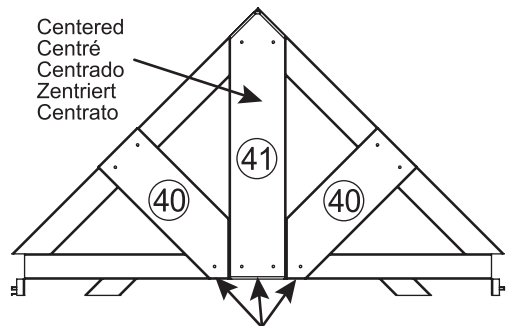
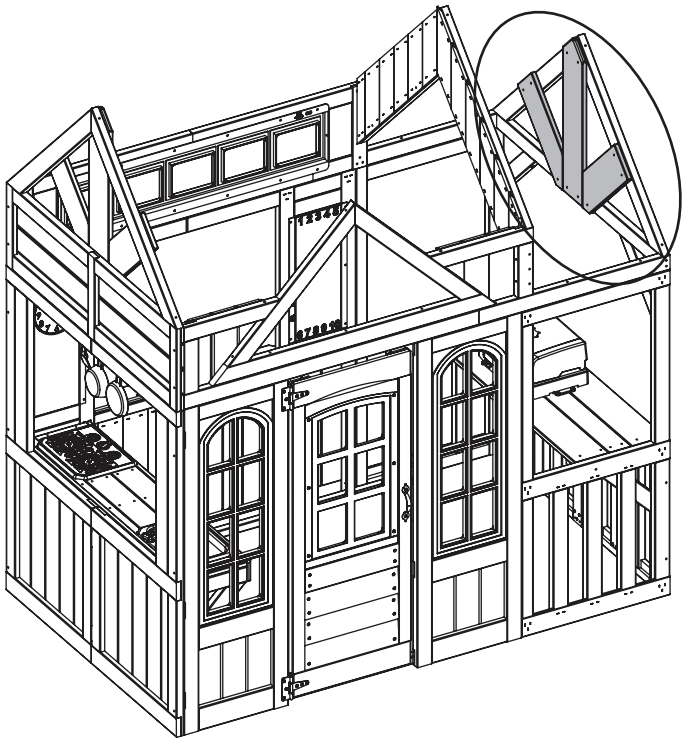
europcustomerservice@kidkraft.com  
+31 20 305 8620  
M-F from 09:00 to 17:30 (GMT+1)

parts.kidkraft.eu



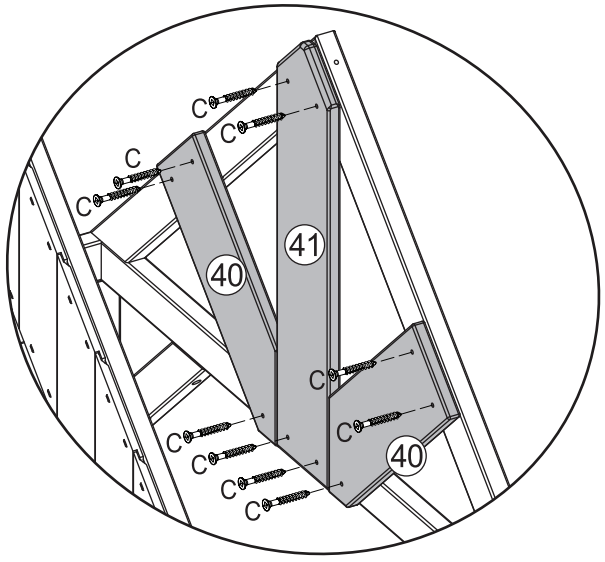


49

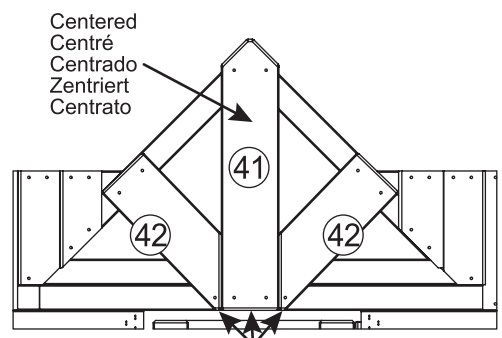
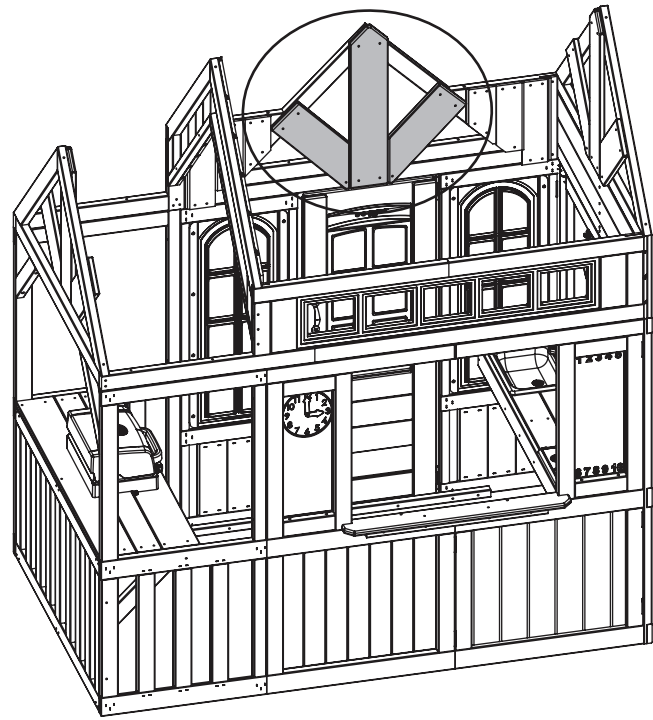


- 2 x (40)
- 1 x (41)
- 10 x C

Flush / Aligné / A ras / Bündig / A filo

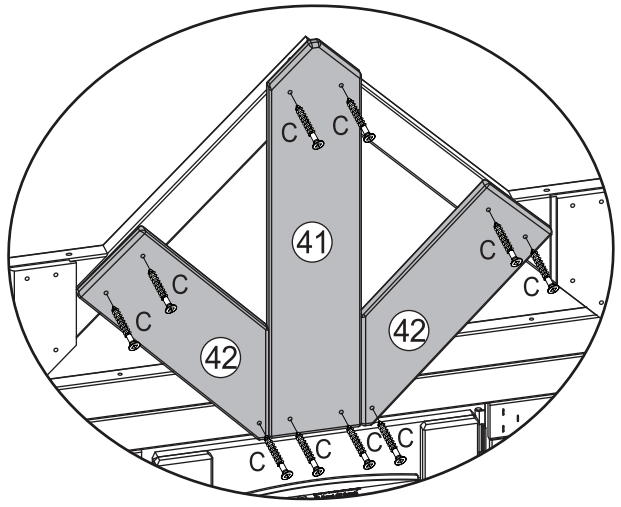


50



- 1 x (41)
- 2 x (42)
- 10 x C

Flush / Aligné / A ras / Bündig / A filo



parts.kidkraft.com

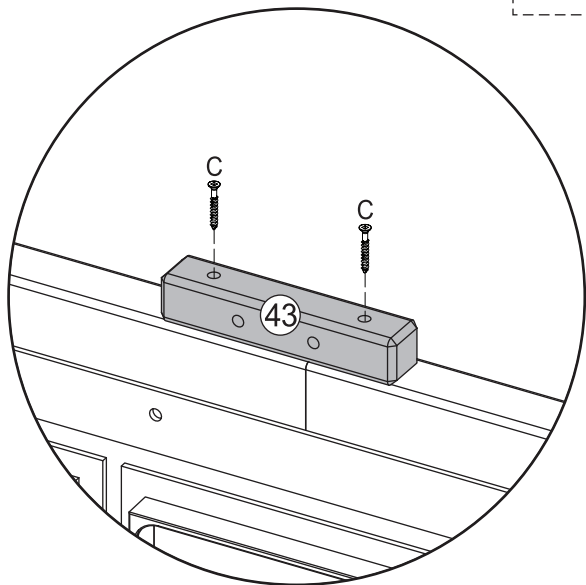
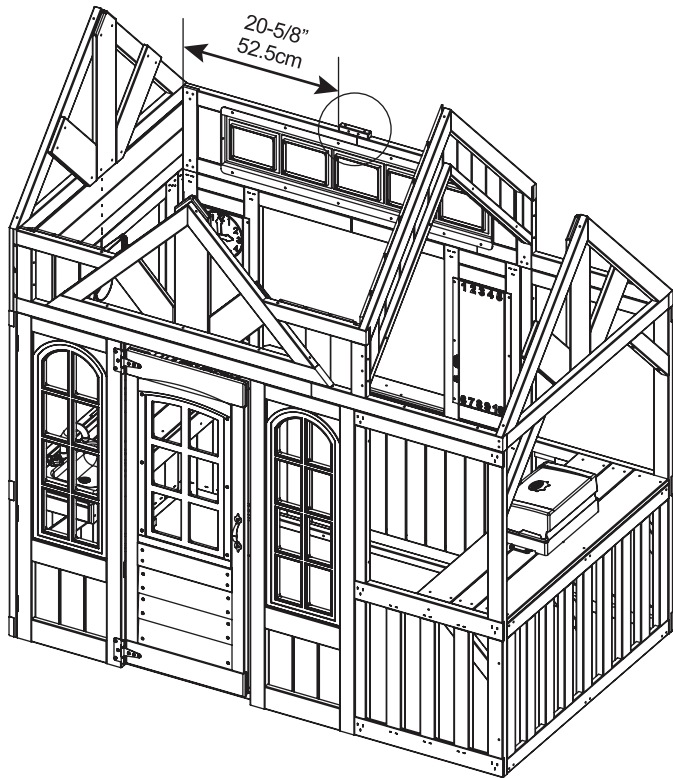
customerservice@kidkraft.com  
 1.800.933.0771  
 972.385.0100



51

1 x 43

2 x C



52

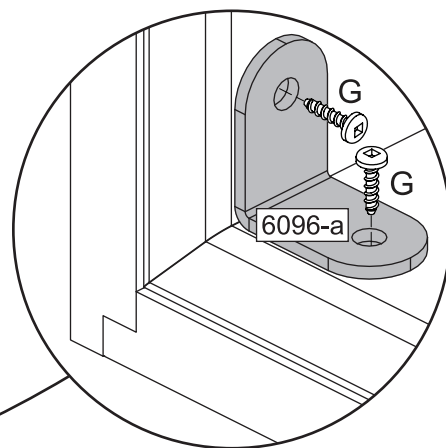
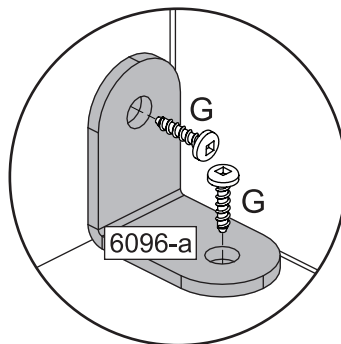
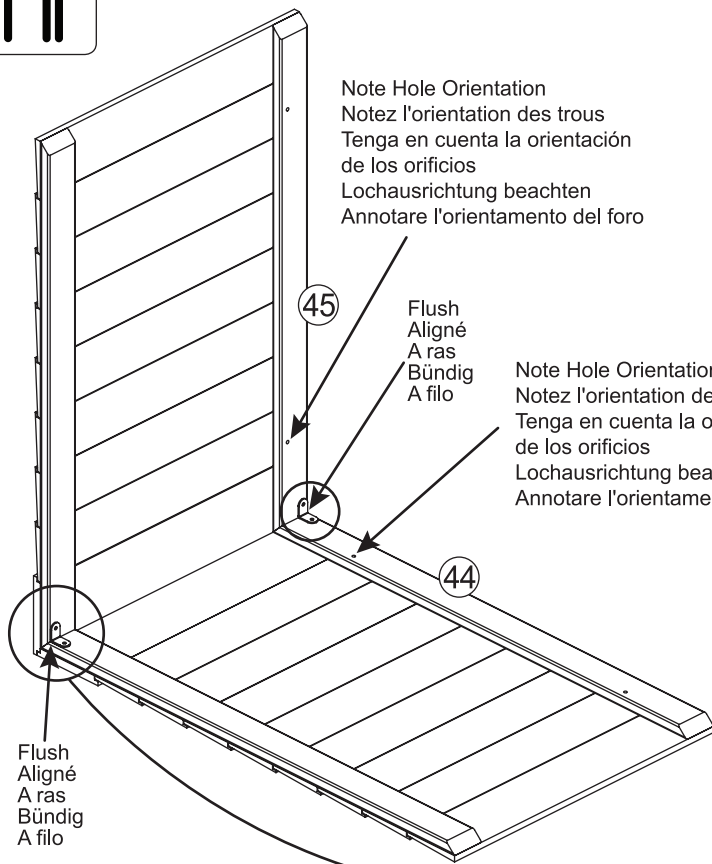


1 x 44

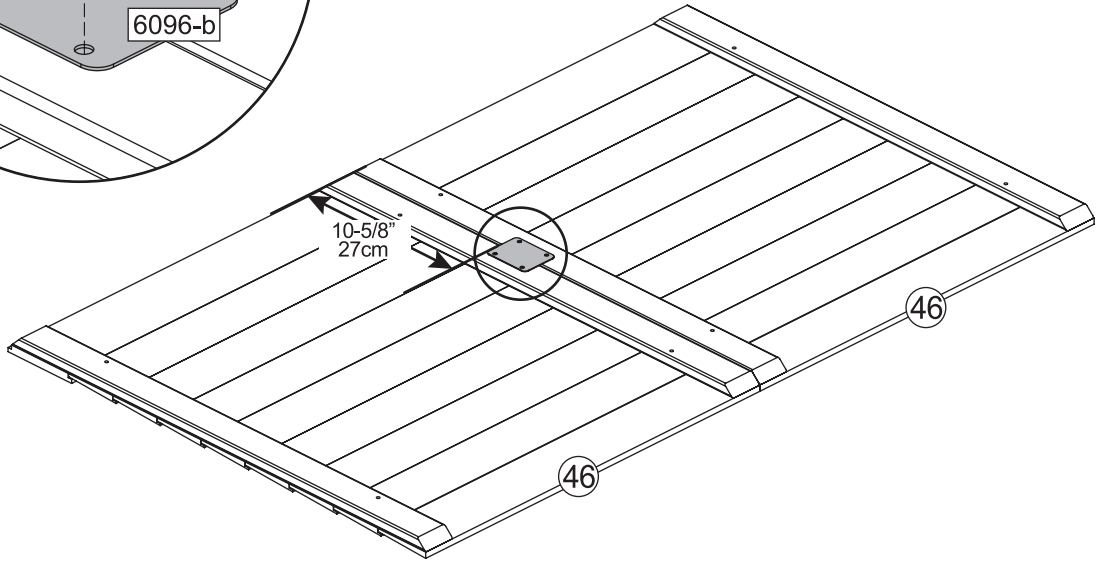
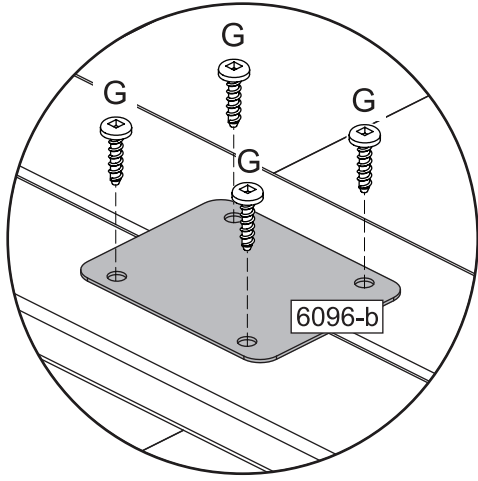
1 x 45

2 x 6096-a

4 x G



53

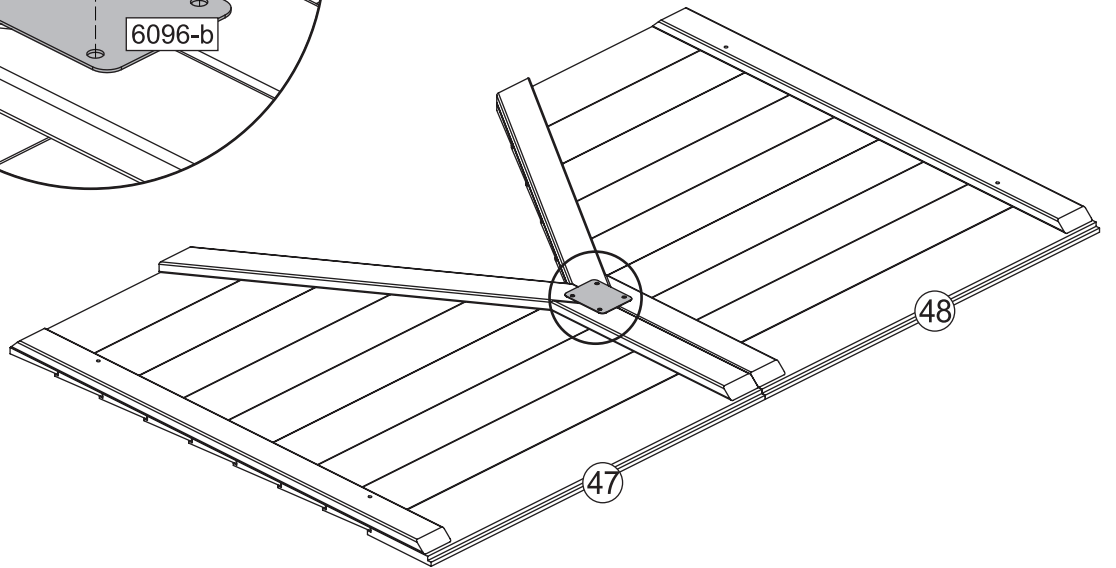
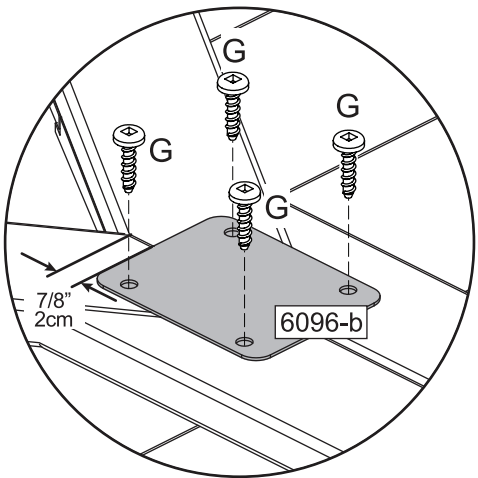


2 x 46

1 x 6096-b

4 x G

54



1 x 47

1 x 48

1 x 6096-b

4 x G



parts.kidkraft.com

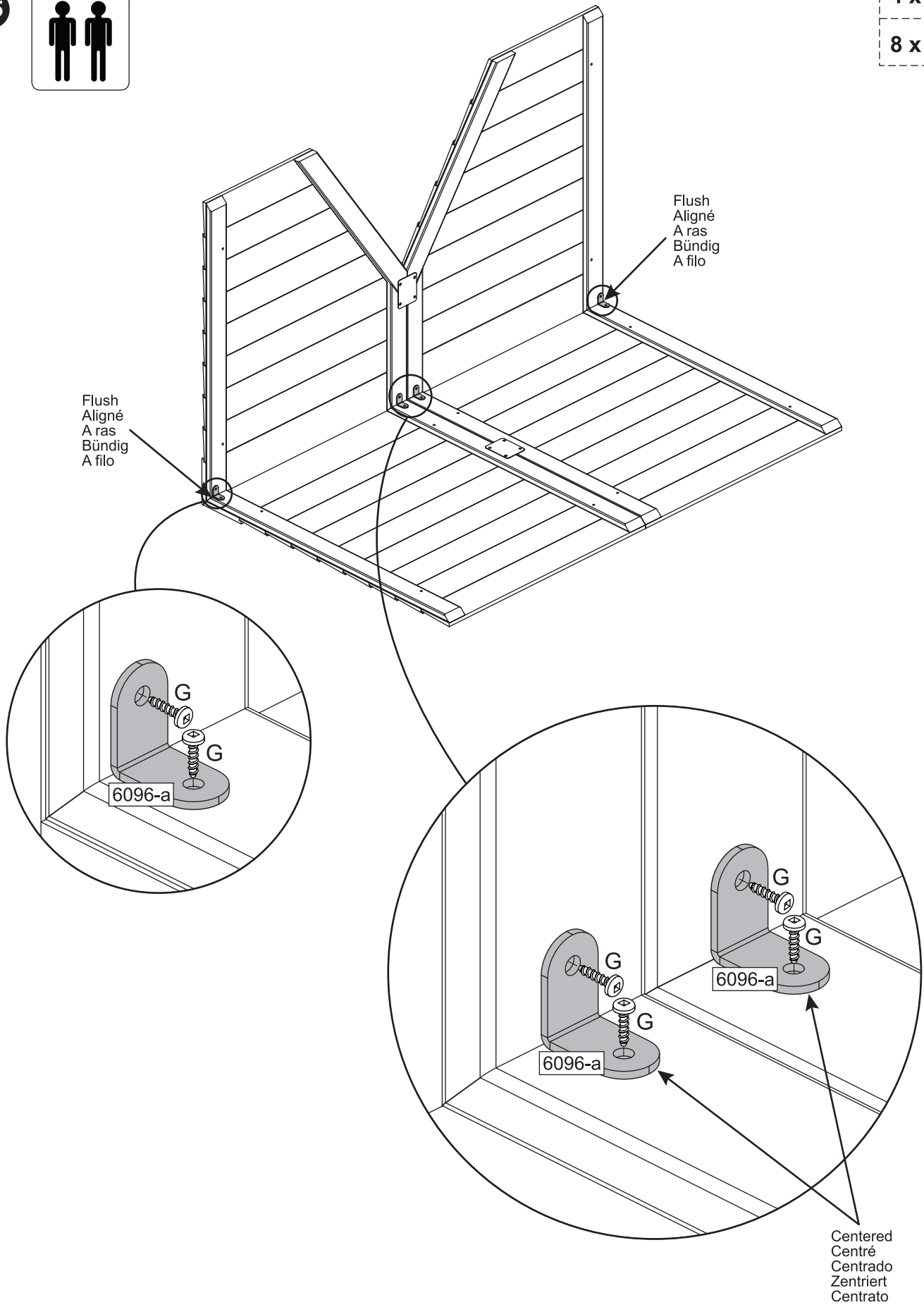
customerservice@kidkraft.com  
1.800.933.0771  
972.385.0100

55



4 x 6096-a

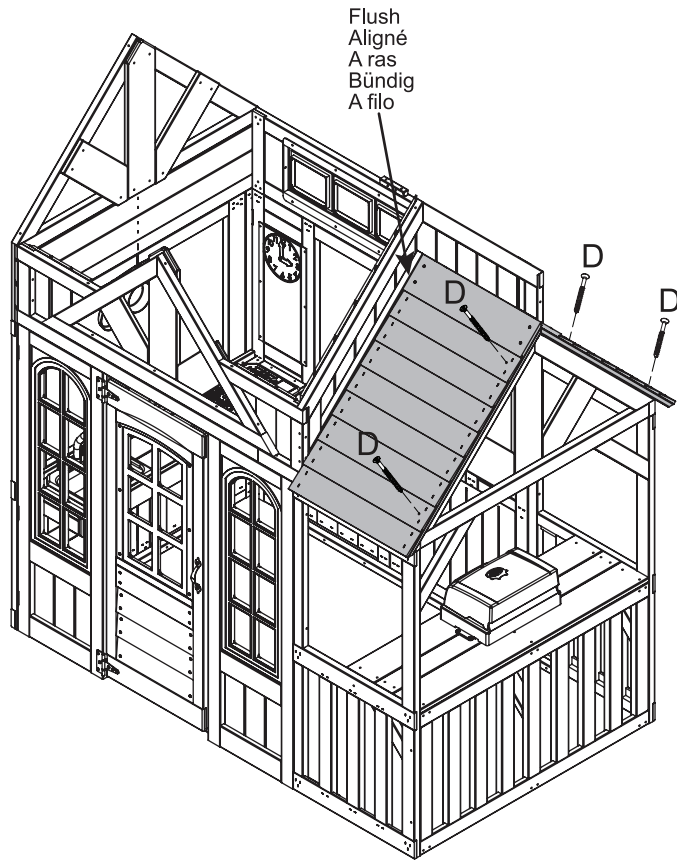
8 x G



56

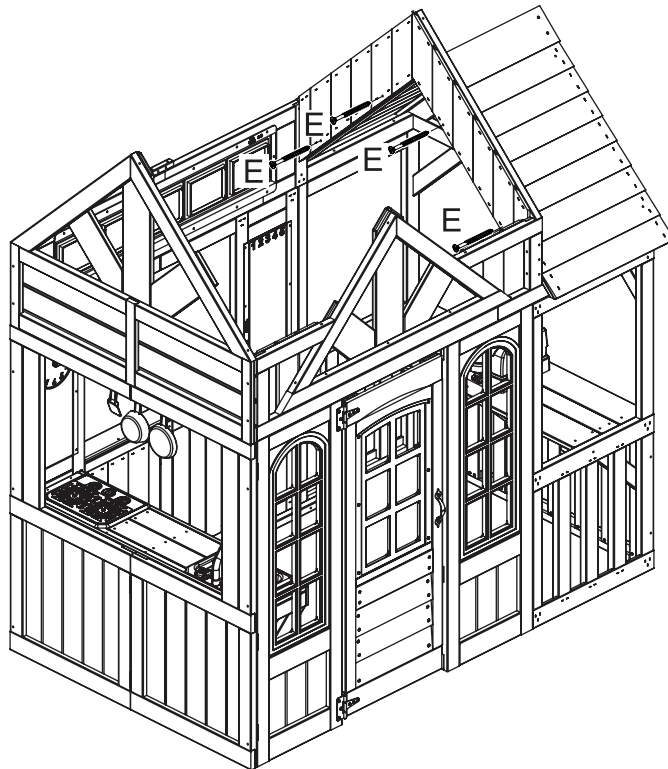


4 x D



57

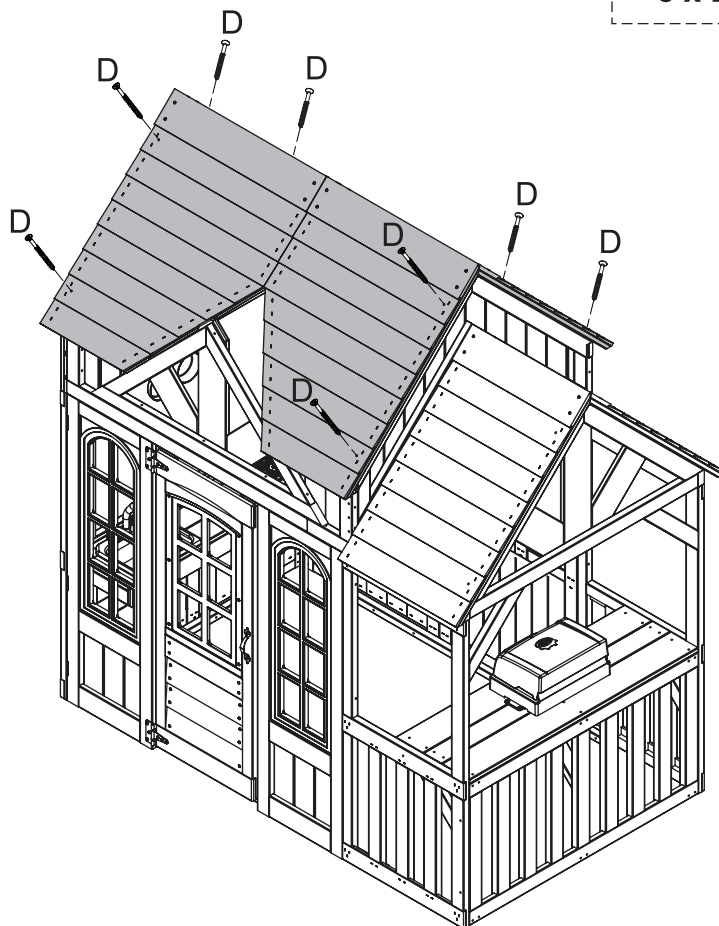
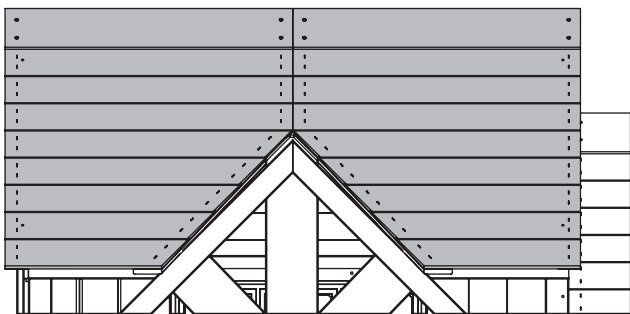
4 x E



58

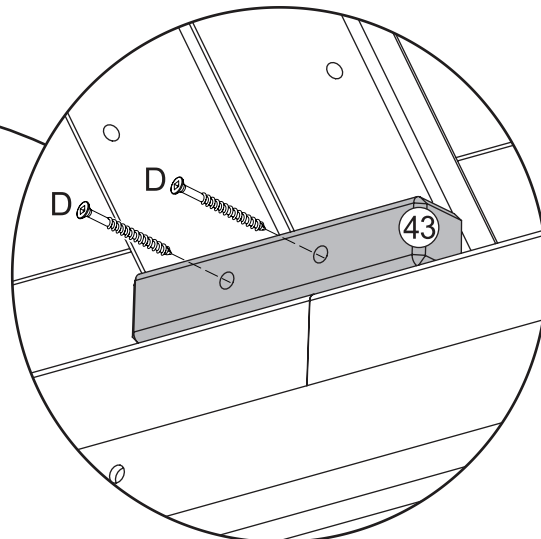
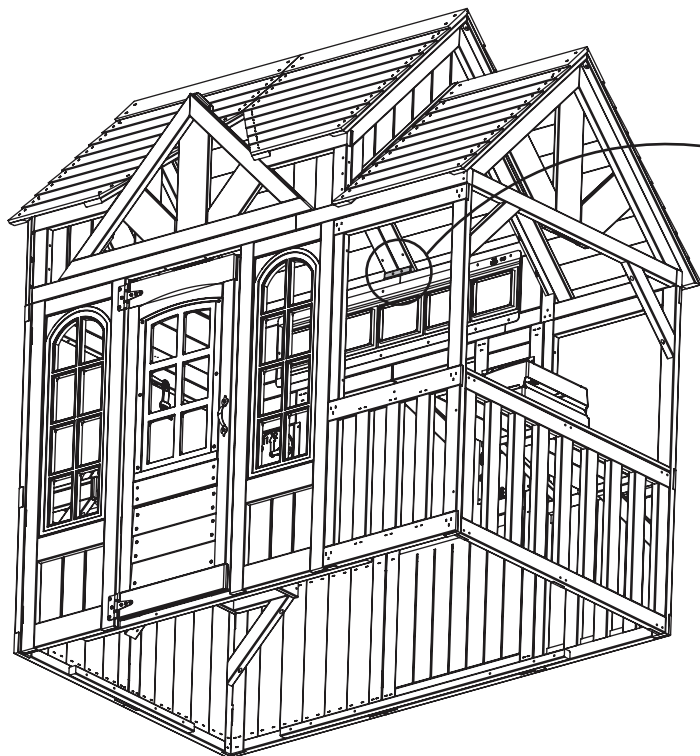


8 x D



59

2 x D



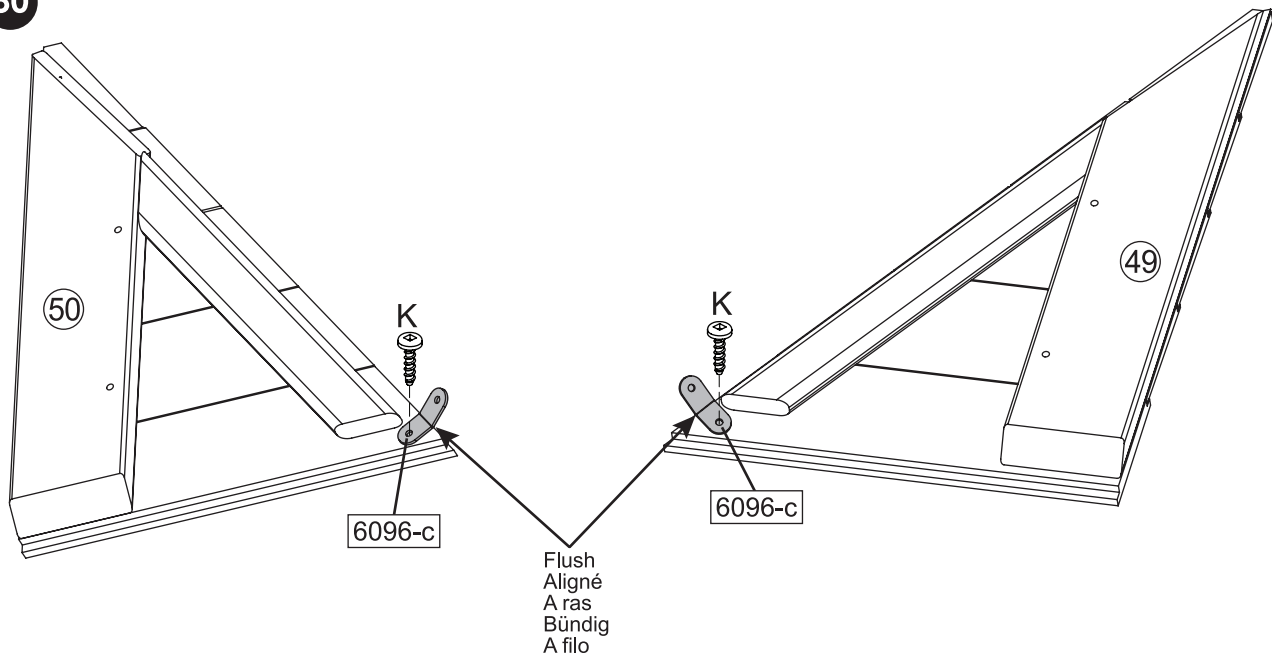
Important! Inside View  
Important ! Vue intérieure  
!Importante! Vista interior  
Wichtig! Innenansicht  
Importante! Vista dall'interno

europcustomerservice@kidkraft.com  
+31 20 305 8620  
M-F from 09:00 to 17:30 (GMT+1)

parts.kidkraft.eu



60



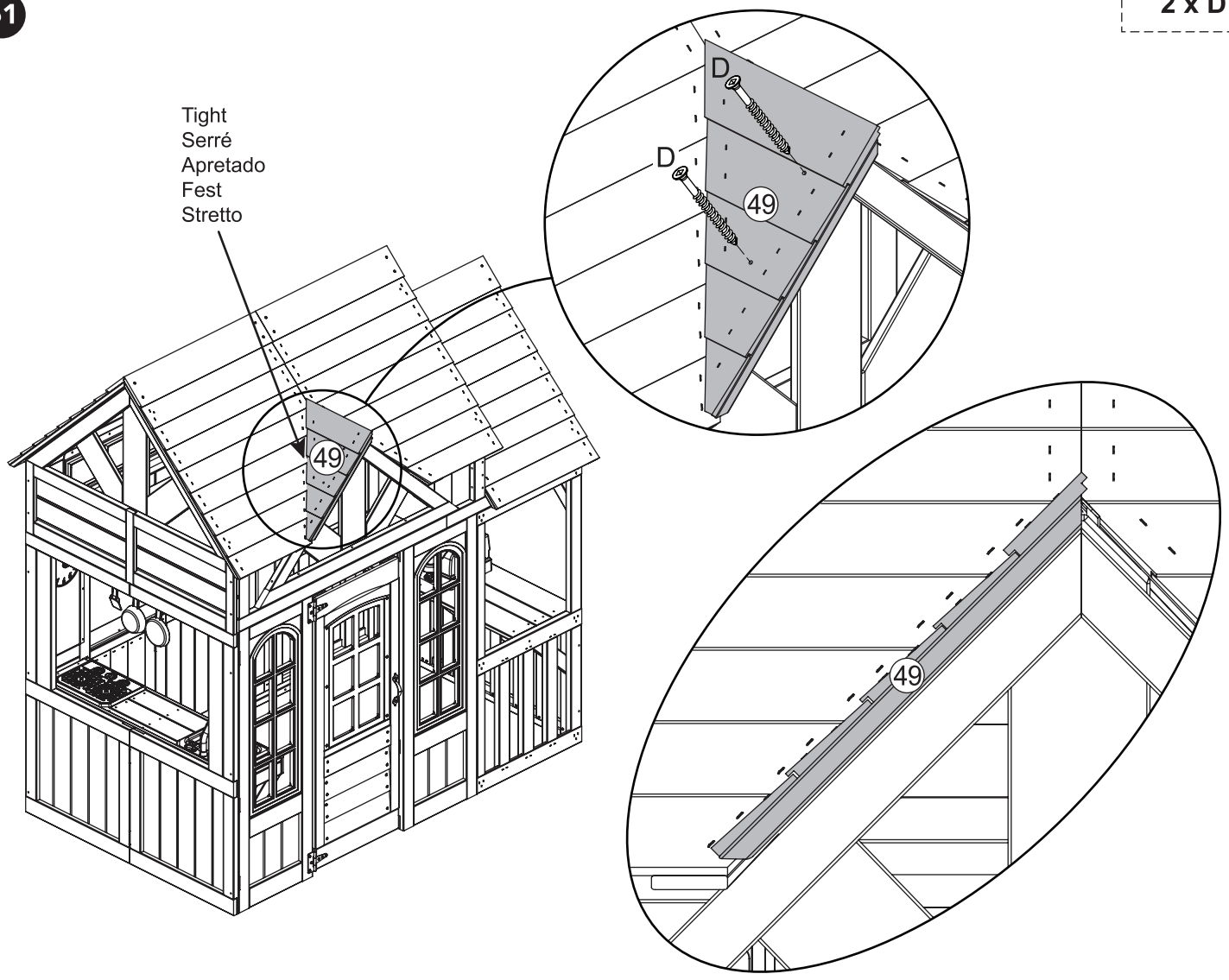
1 x 49

1 x 50

2 x 6096-c

2 x K

61

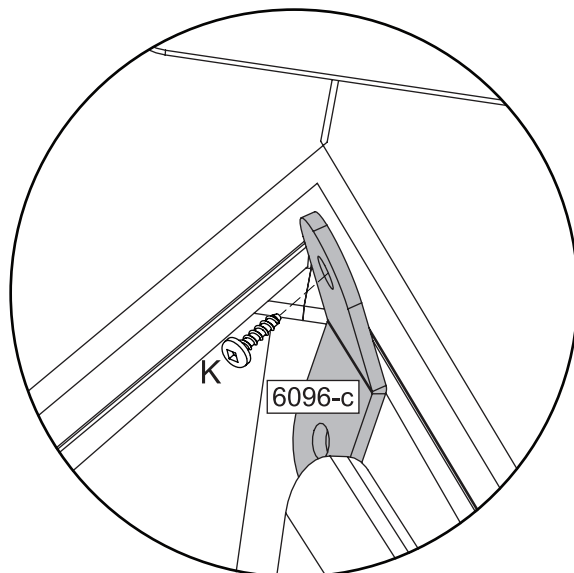
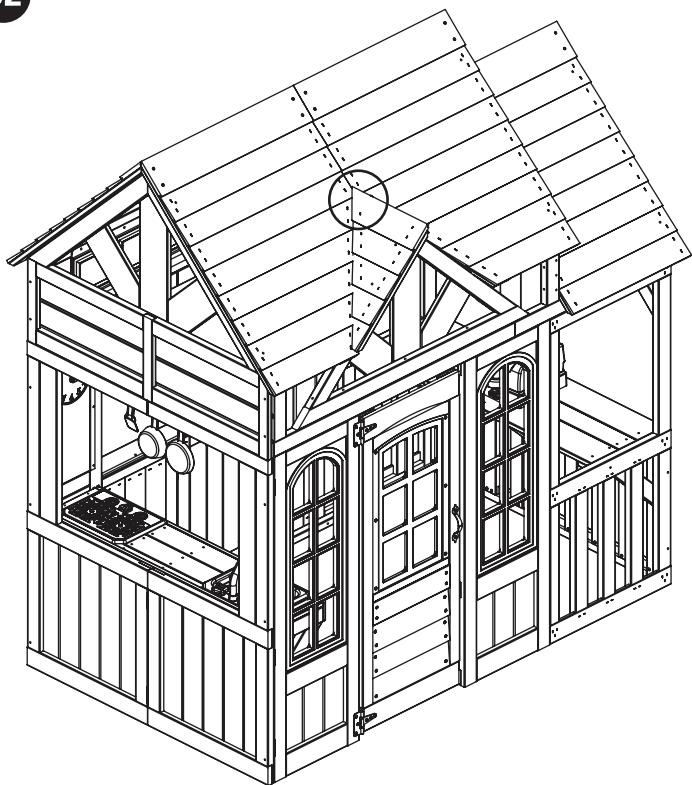


parts.kidkraft.com

customerservice@kidkraft.com  
1.800.933.0771  
972.385.0100

62

1 x K

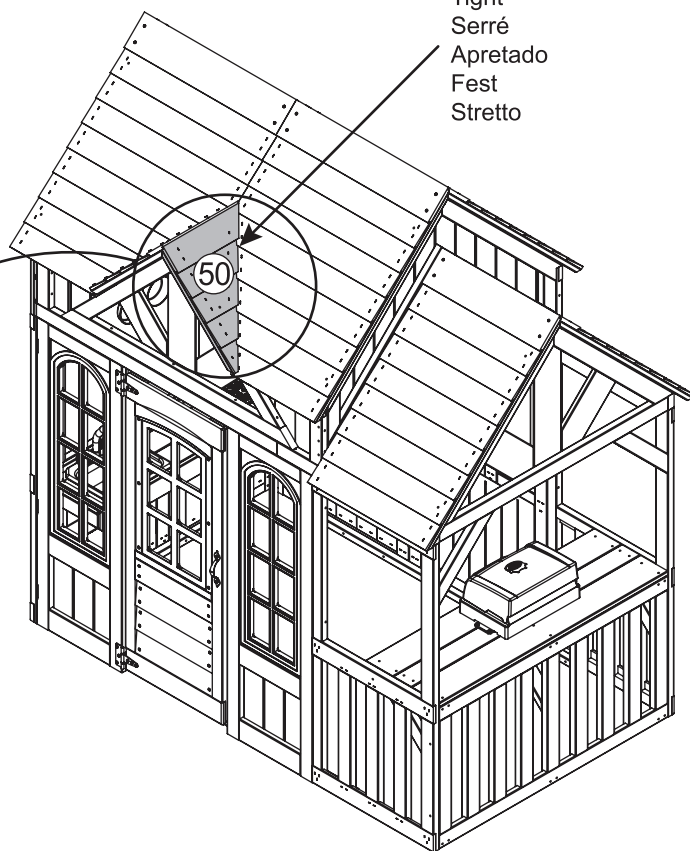
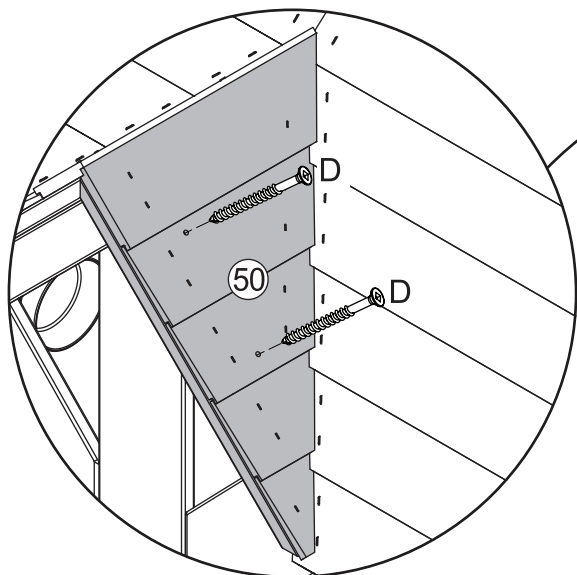


**Important! Inside View**  
**Important ! Vue intérieure**  
**¡Importante! Vista interior**  
**Wichtig! Innenansicht**  
**Importante! Vista dall'interno**

63

2 x D

Tight  
 Serré  
 Apretado  
 Fest  
 Stretto

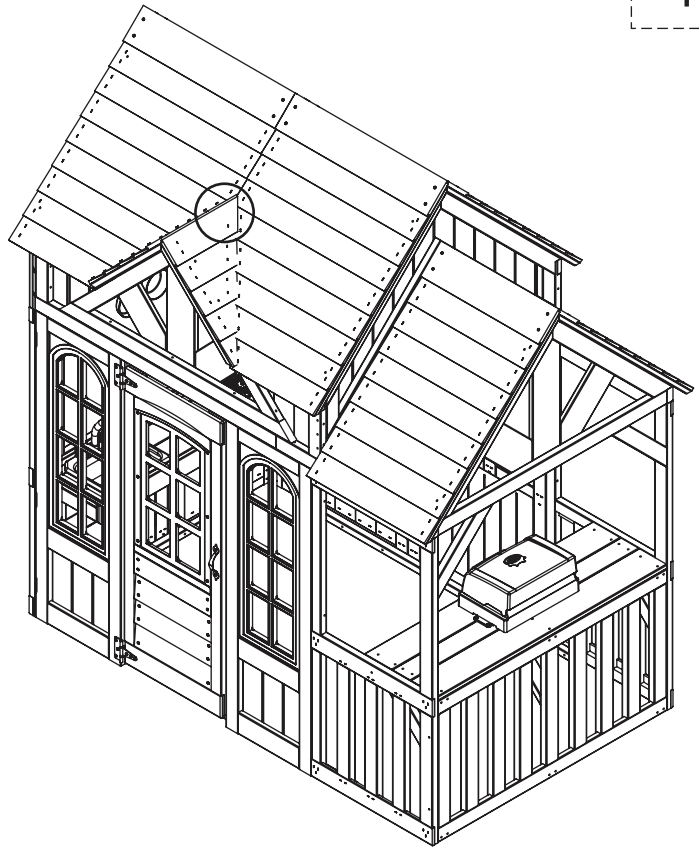
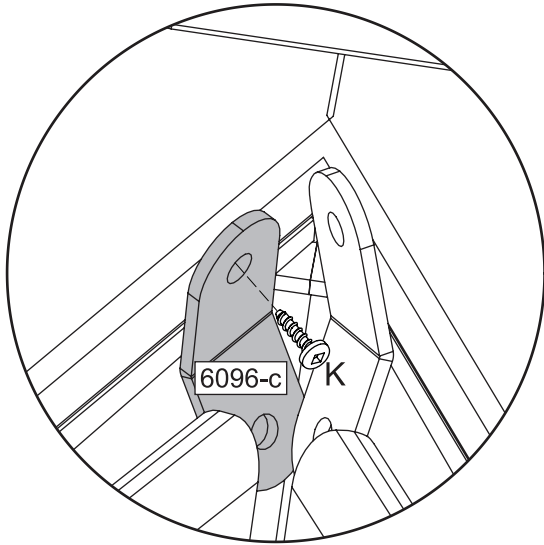




64



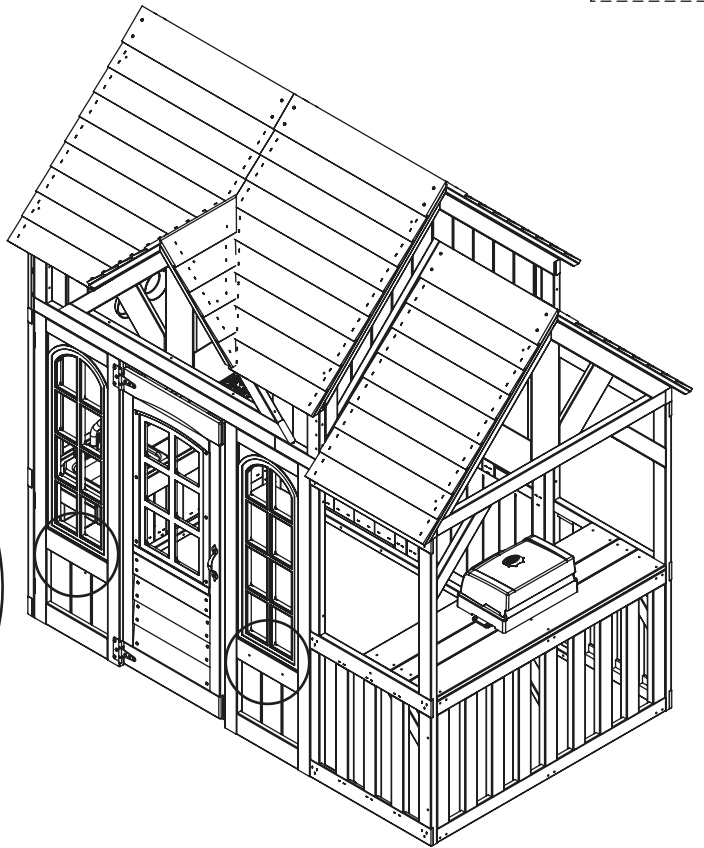
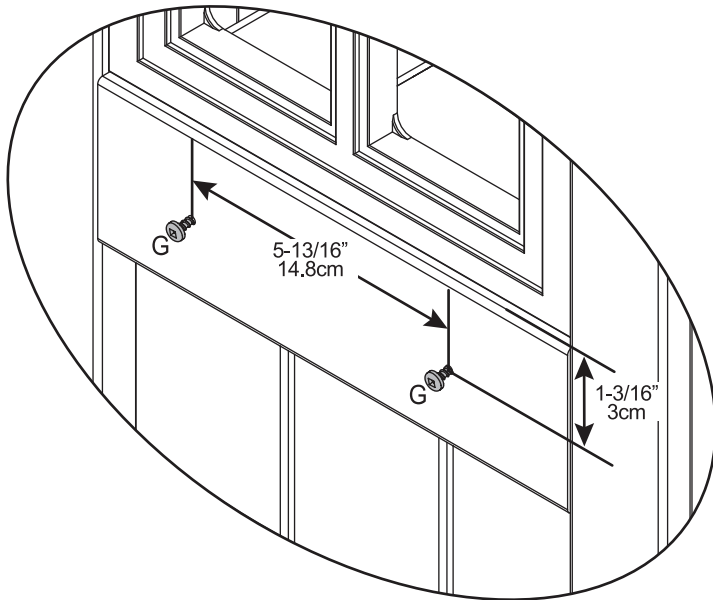
1 x K



Important! Inside View  
Important ! Vue intérieure  
¡Importante! Vista interior  
Wichtig! Innenansicht  
Importante! Vista dall'interno

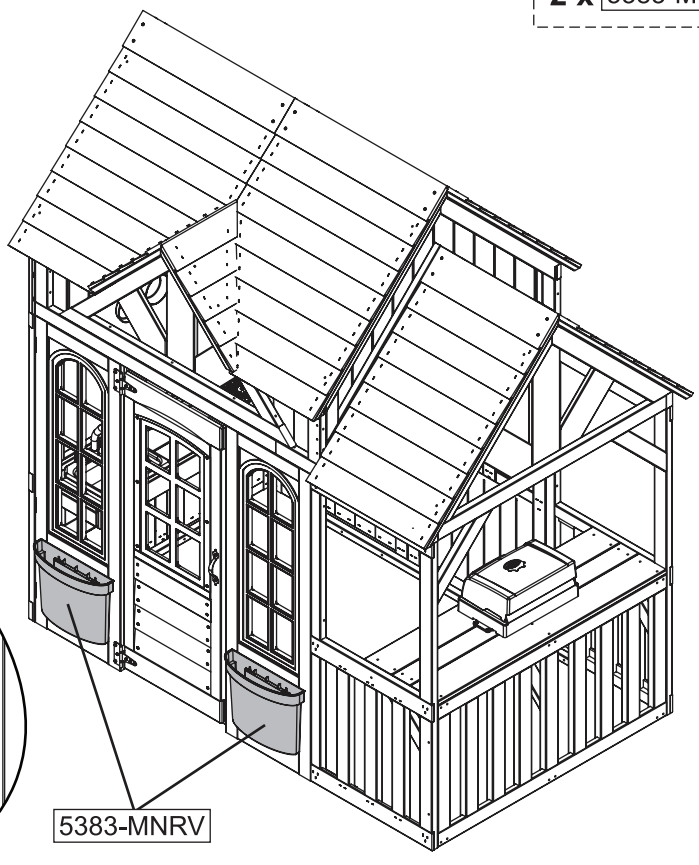
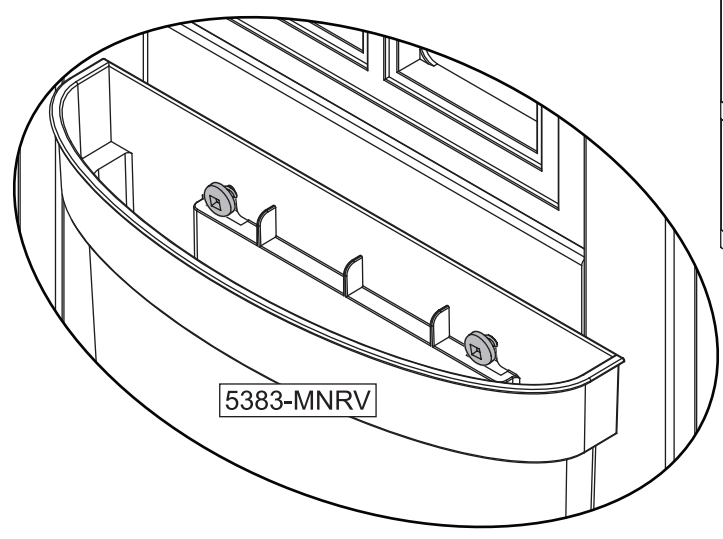
65

4 x G



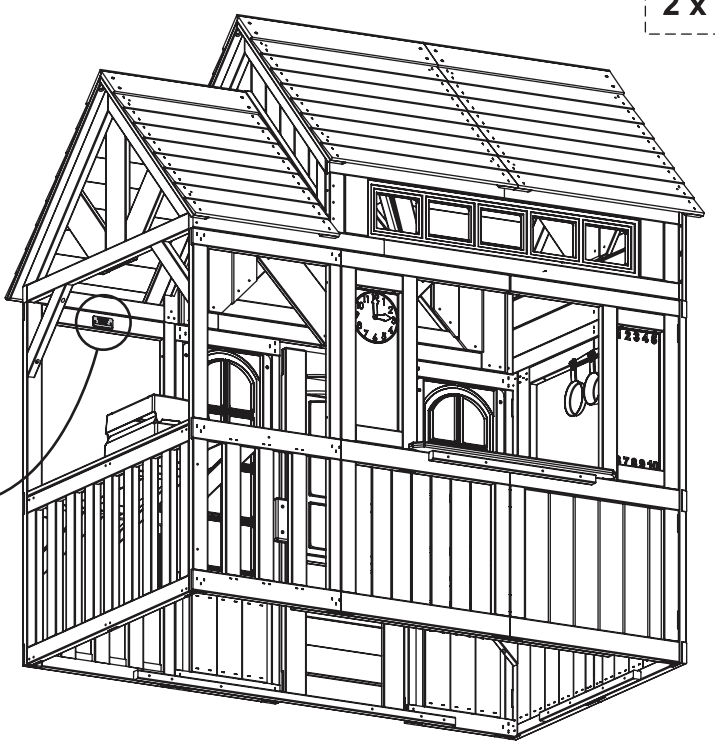
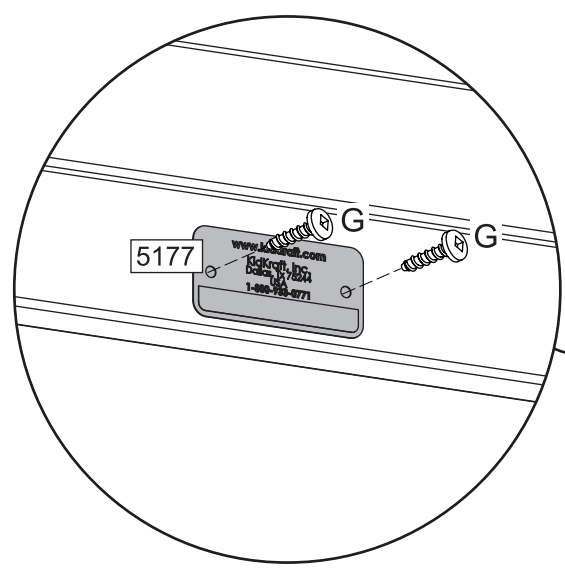
66

2 x 5383-MNRV



67

1 x 5177  
2 x G



[europcustomerservice@kidkraft.com](mailto:europcustomerservice@kidkraft.com)  
 +31 20 305 8620  
 M-F from 09:00 to 17:30 (GMT+1)

[parts.kidkraft.eu](http://parts.kidkraft.eu)

