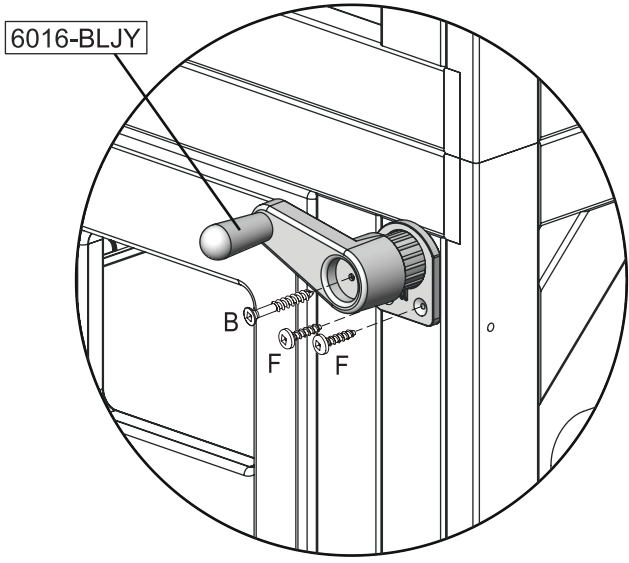
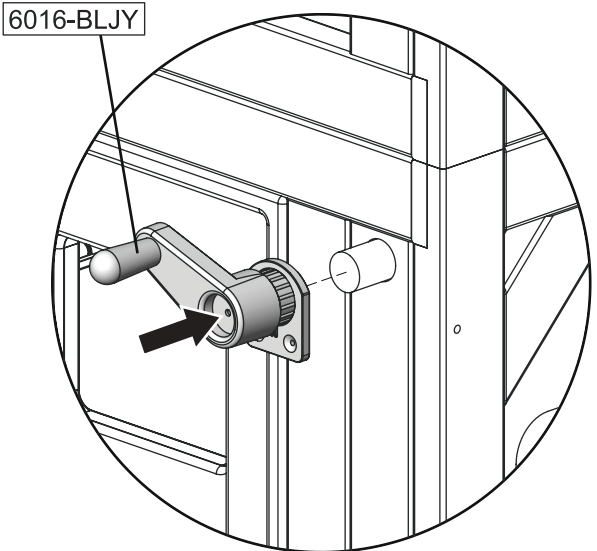
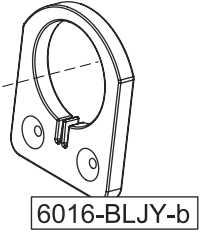
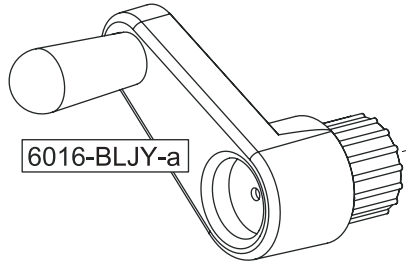
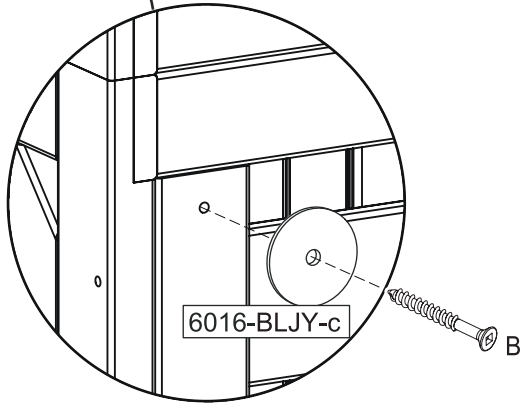
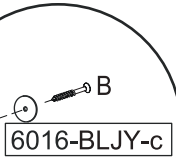
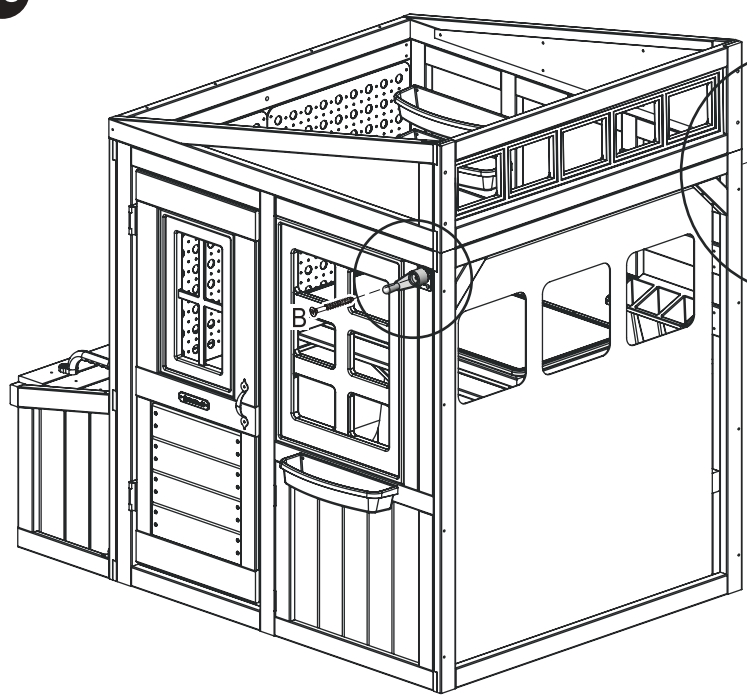




- 1 x 6016-BLJY
- 2 x B
- 2 x F

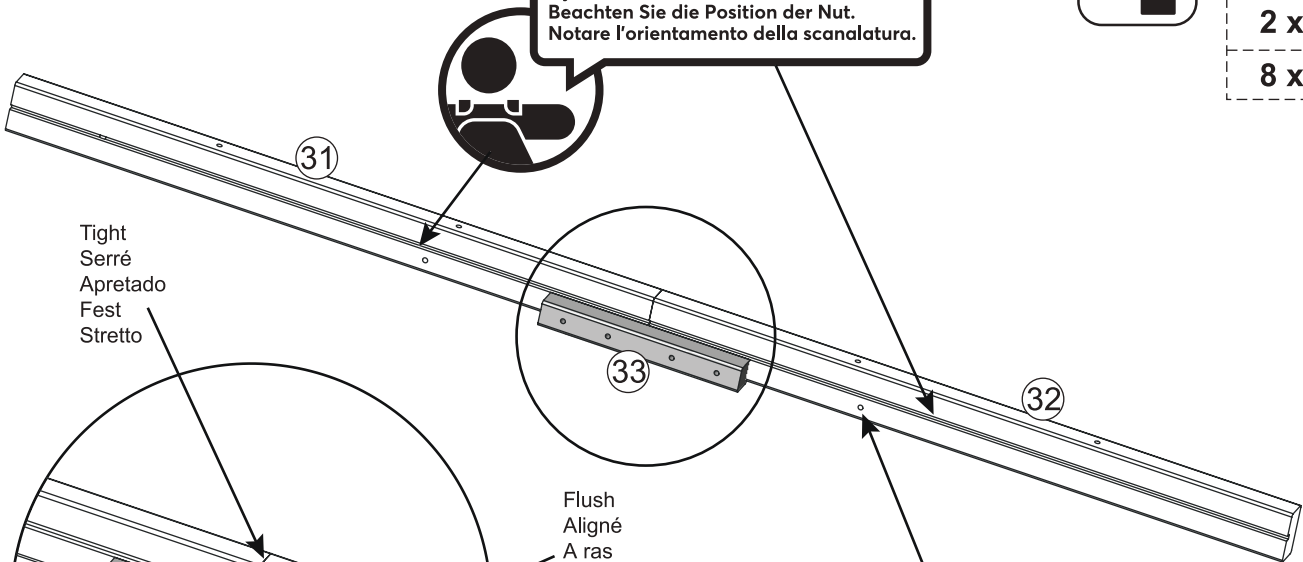


54 x 2

Note the groove orientation.
Notez l'orientation de la rainure.
Fijese en la orientación de la ranura.
Beachten Sie die Position der Nut.
Notare l'orientamento della scanalatura.



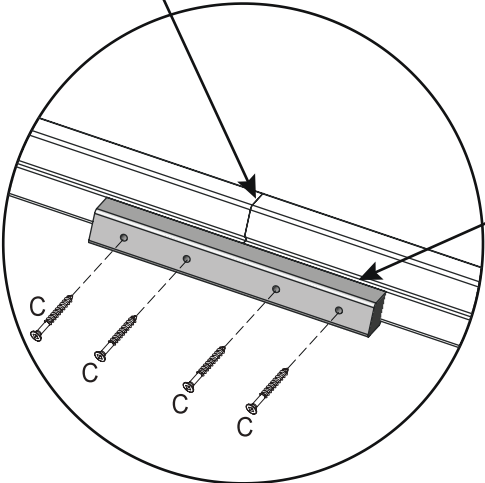
- 2 x 31
- 2 x 32
- 2 x 33
- 8 x C



Tight
Serré
Apretado
Fest
Stretto

Flush
Aligné
A ras
Bündig
A filo

Notice hole orientation
Faites attention à l'orientation des trous
Tenga en cuenta la orientación de los orificios
Ausrichtung der Bohrungen beachten
Prestare attenzione all'orientamento dei fori



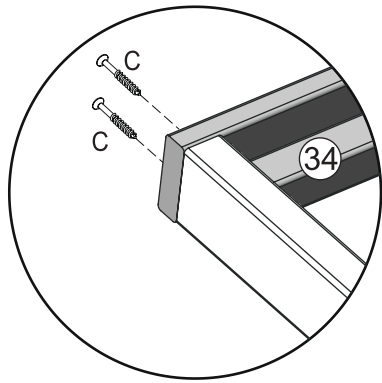
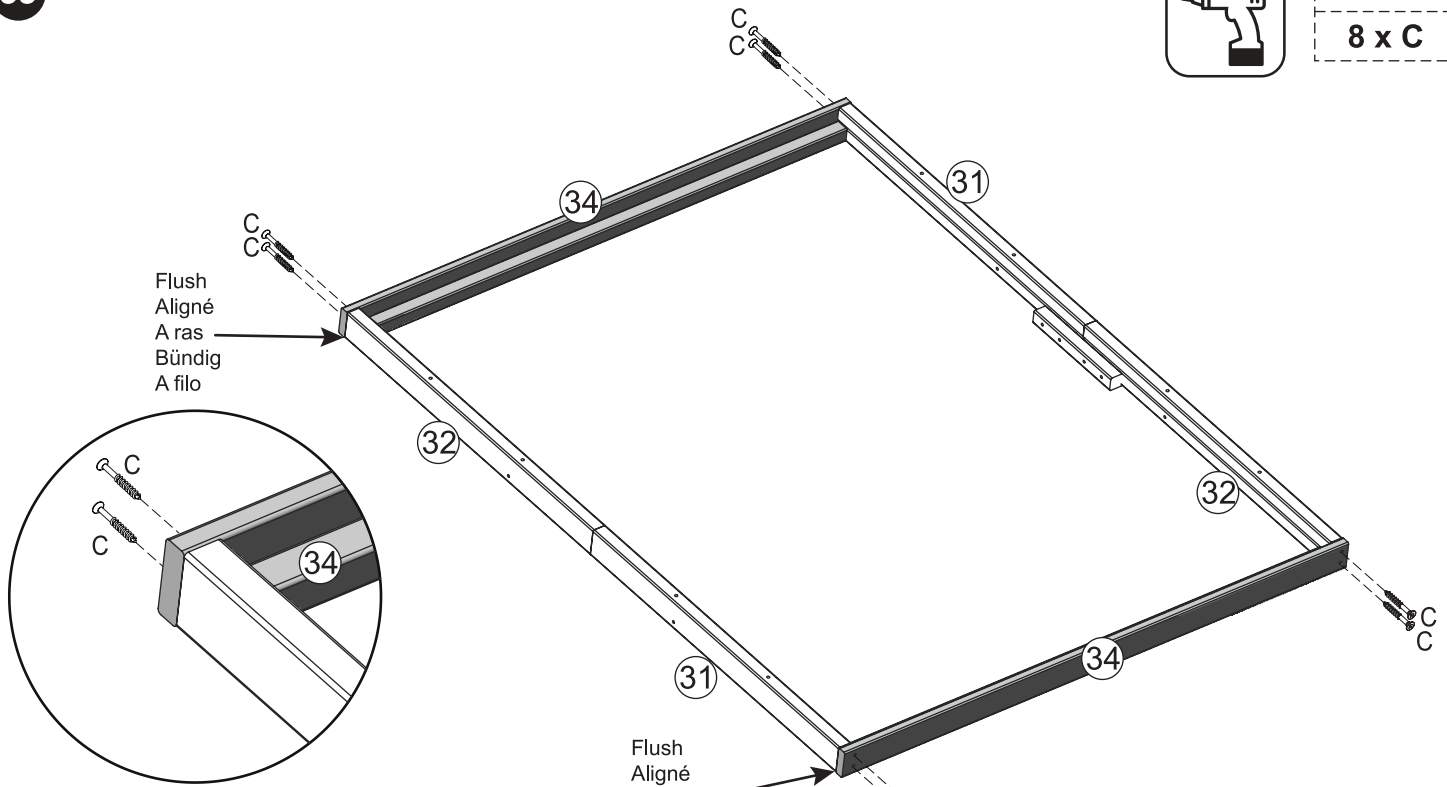
55



- 2 x 34
- 8 x C

Flush
Aligné
A ras
Bündig
A filo

Flush
Aligné
A ras
Bündig
A filo



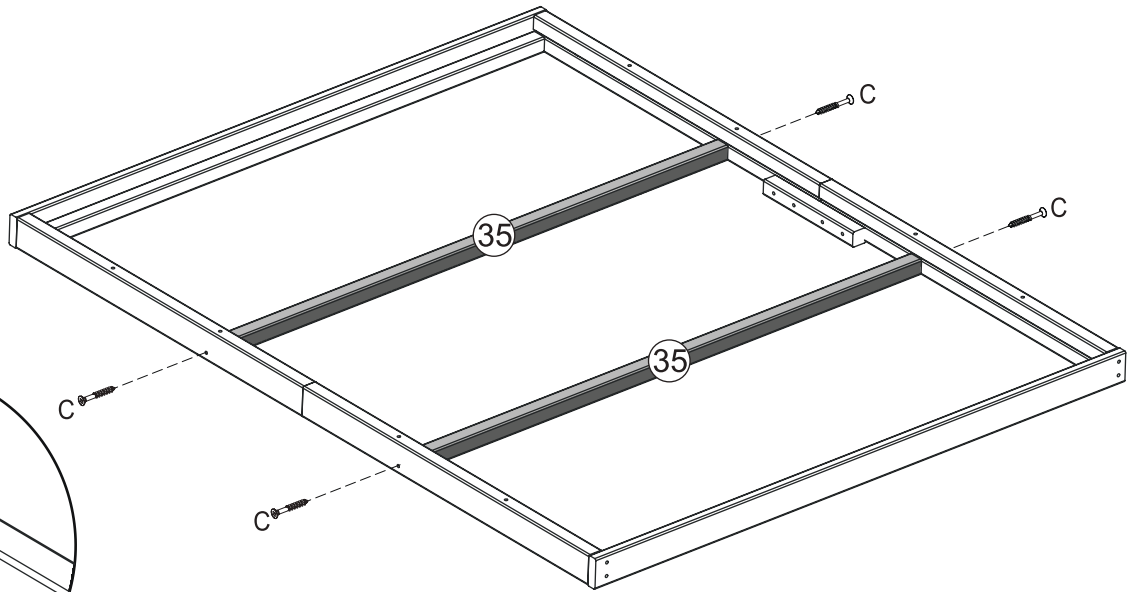
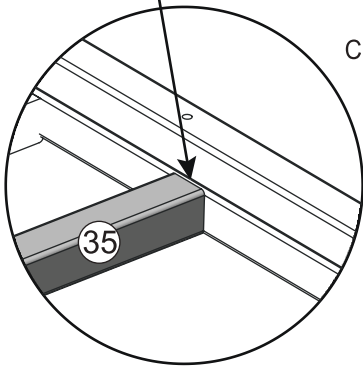
56



2 x 35

4 x C

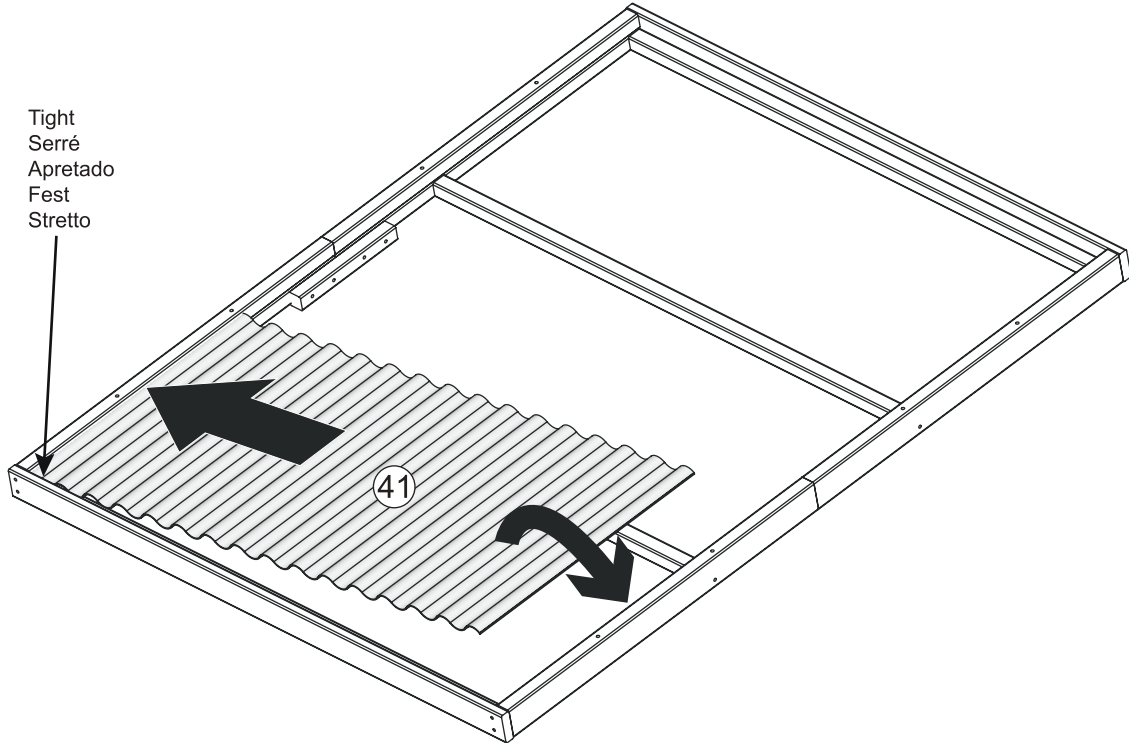
Flush
Aligné
A ras
Bündig
A filo



57

1 x 41

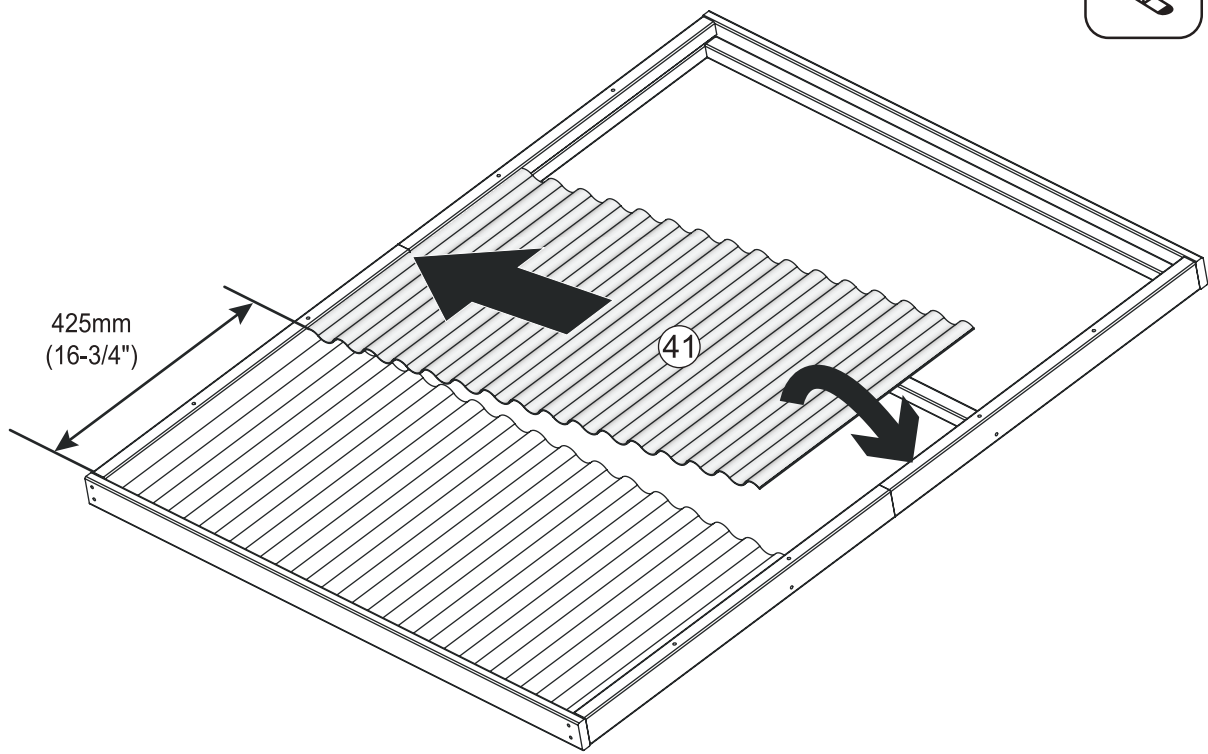
Tight
Serré
Apretado
Fest
Stretto



58

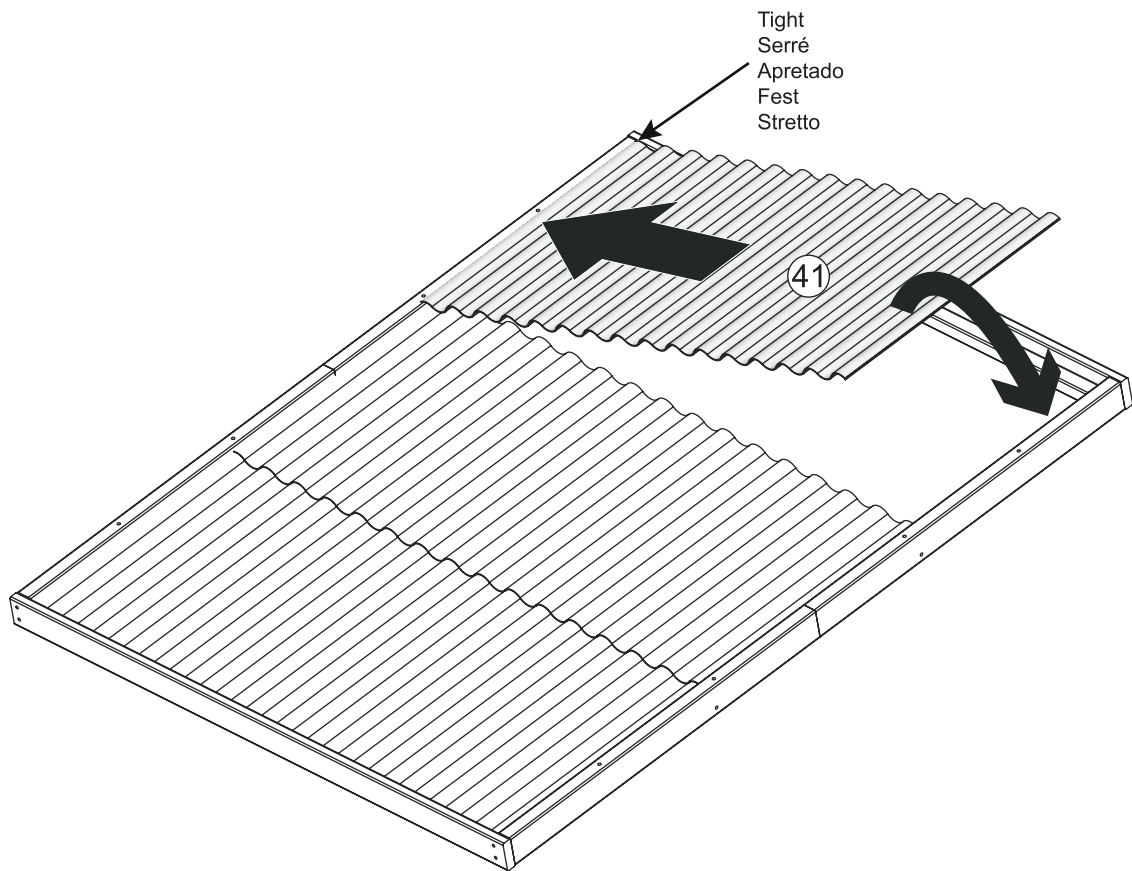


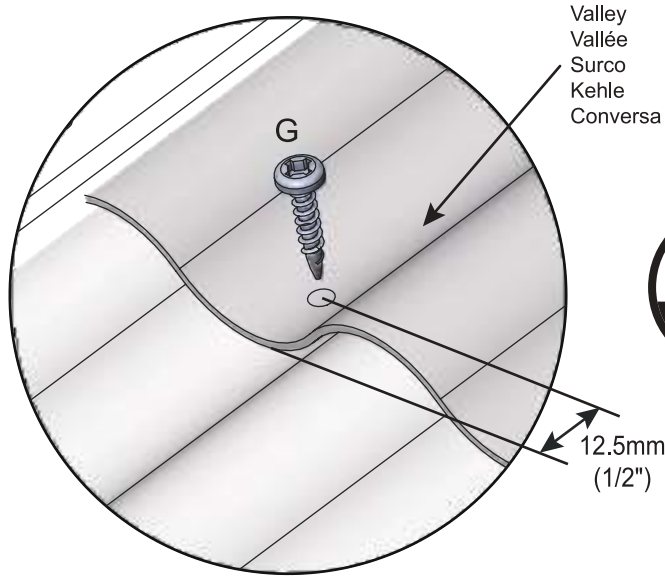
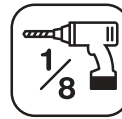
1 x 41



59

1 x 41





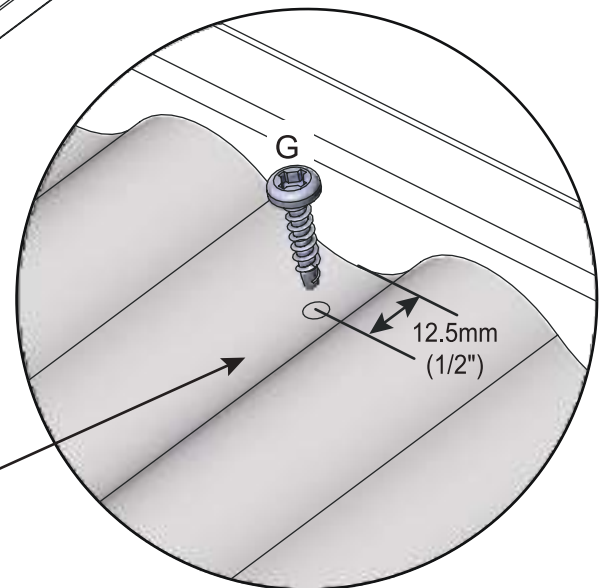
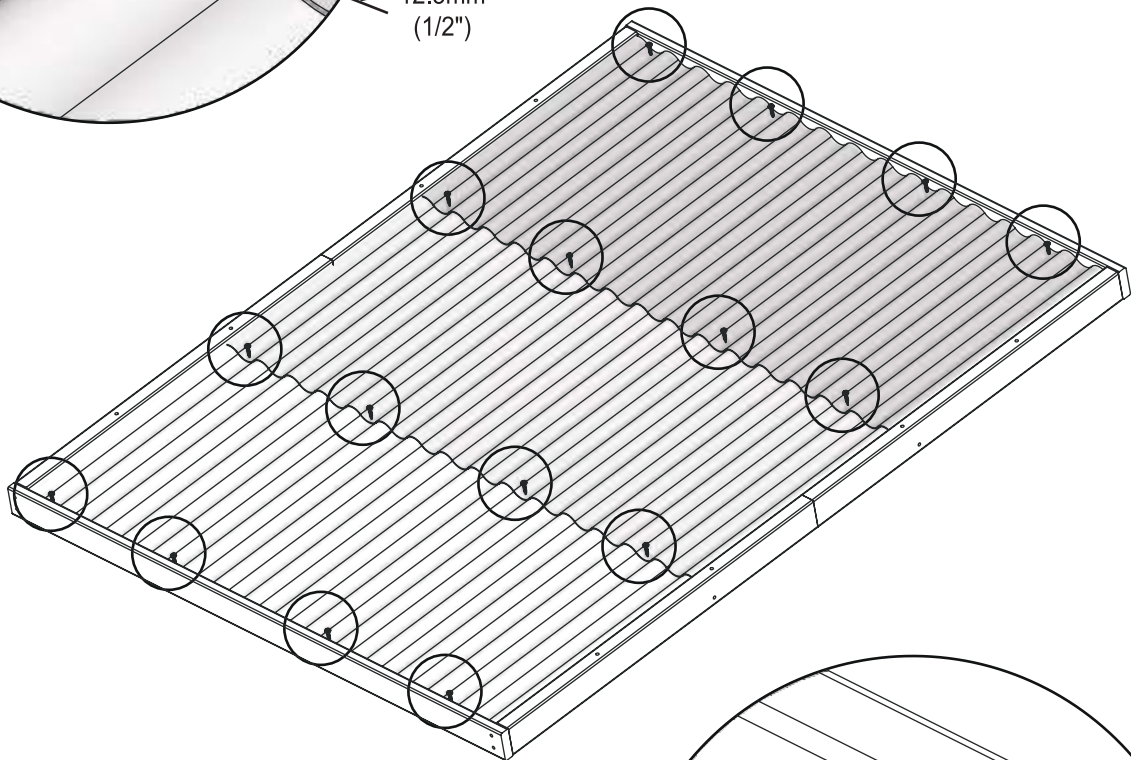
Pre-drill each hole using a 1/8" drill bit.
Ensure holes are centered in the valleys.

Pré-percer chaque trou à l'aide d'une mèche de 1/8" (3,2 mm).
S'assurer que les trous sont centrés dans les nervures.

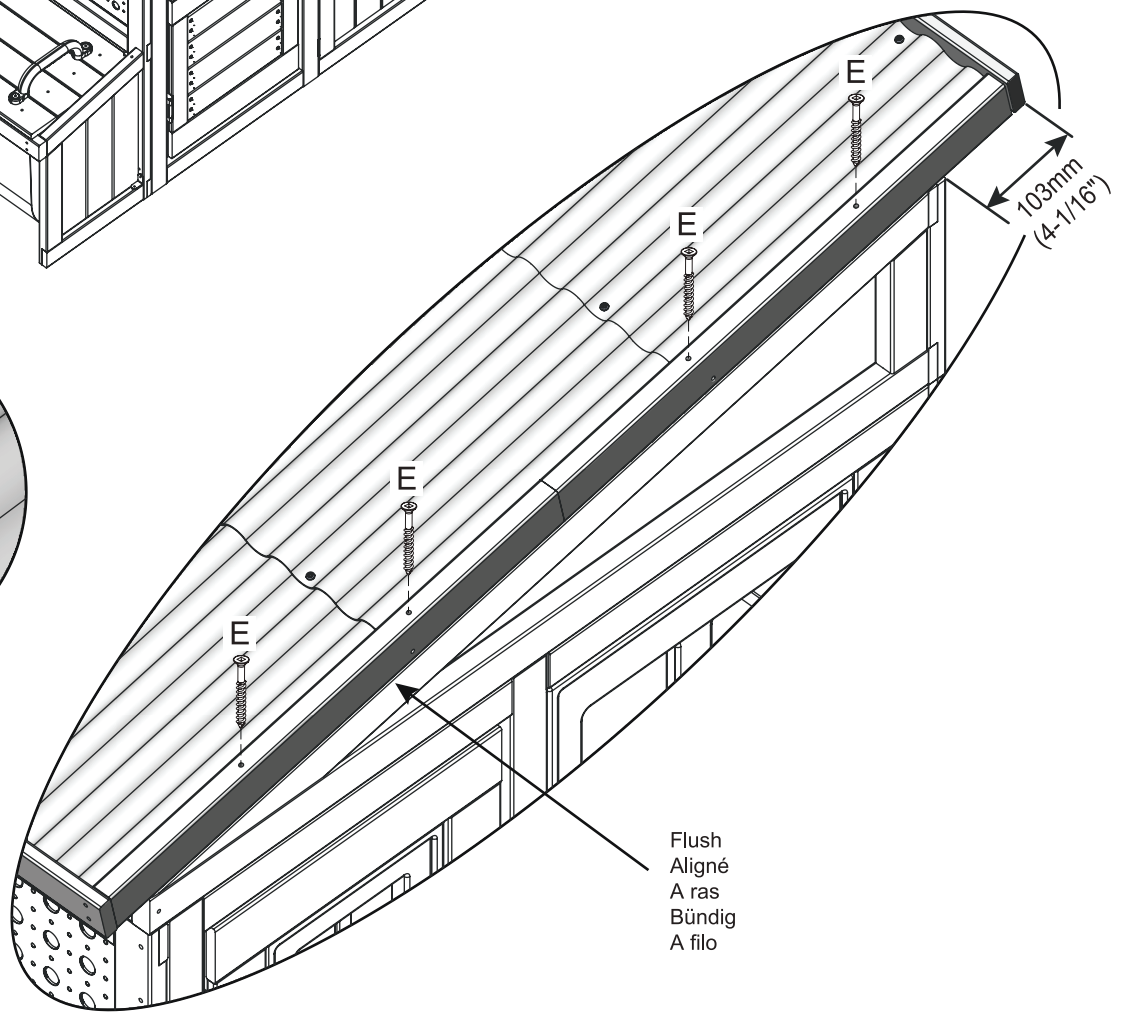
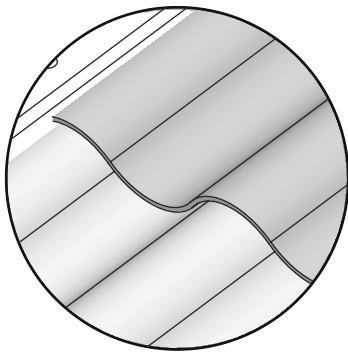
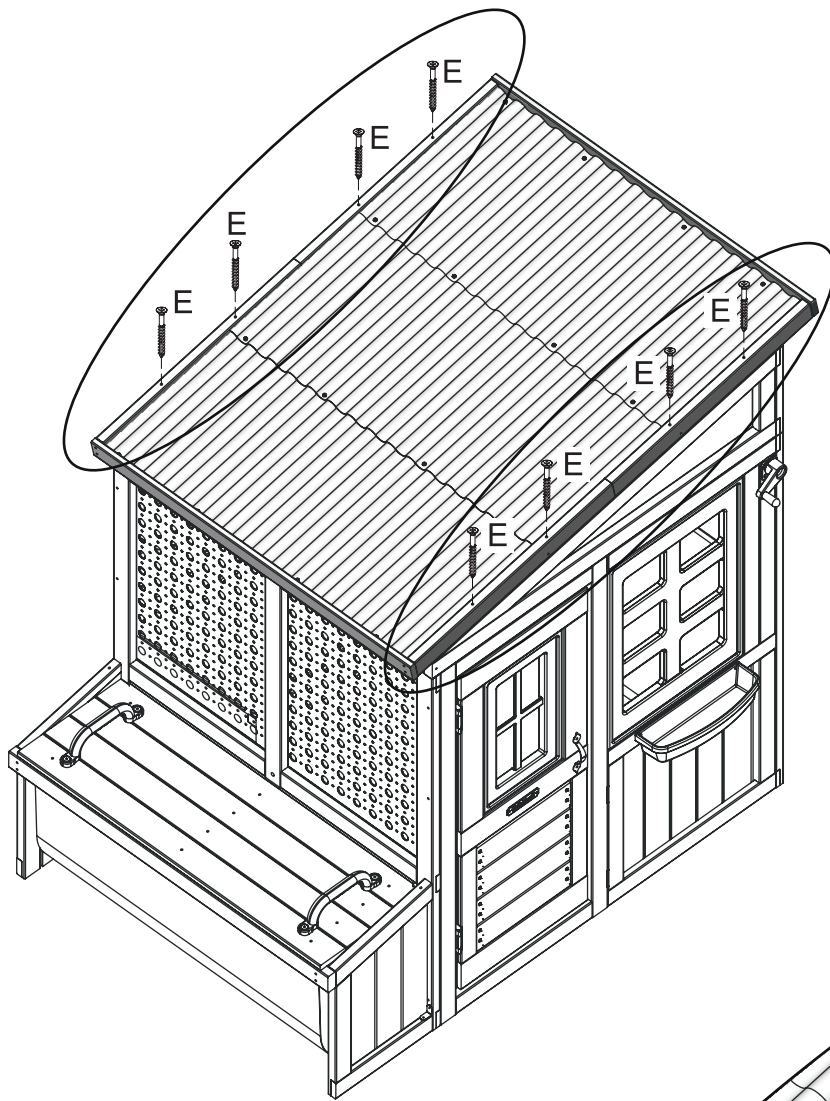
Pretaladre cada orificio con una broca de 1/8" (3 mm).
Asegúrese de que los orificios están centrados en los surcos.

Bohren Sie jedes Loch mit einem 3,2-mm-Bohrer nach.
Versichern Sie, dass sich die Löcher in der Mitte der Kehlen befinden.

Praticare ogni foro in anticipo usando una punta da 3 mm.
Assicurarsi che i fori siano centrati nelle converse.



Valley
Vallée
Surco
Kehle
Conversa

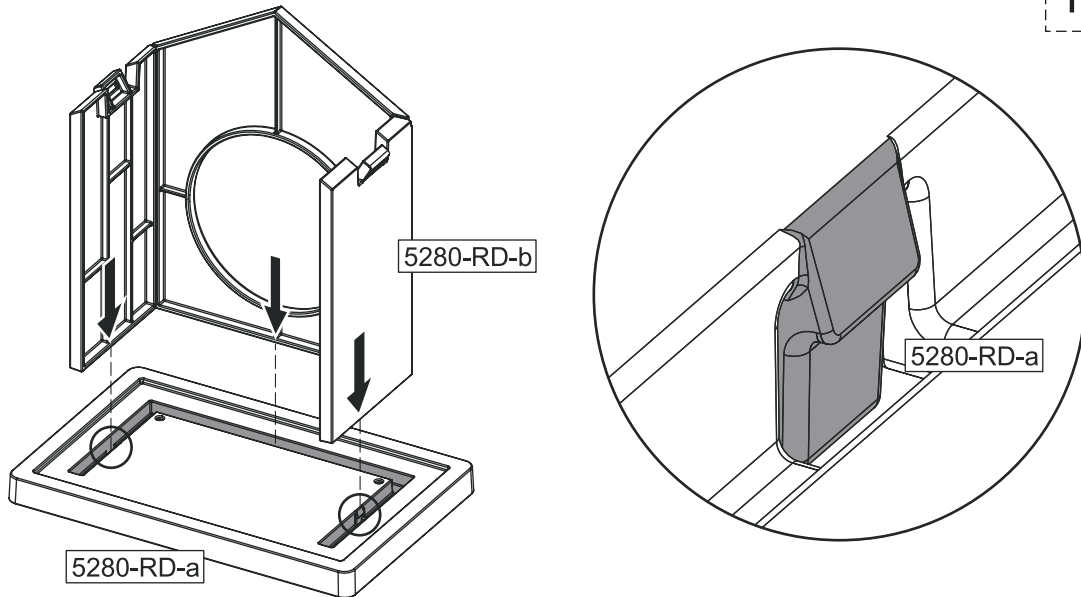


Flush
Aligné
A ras
Bündig
A filo



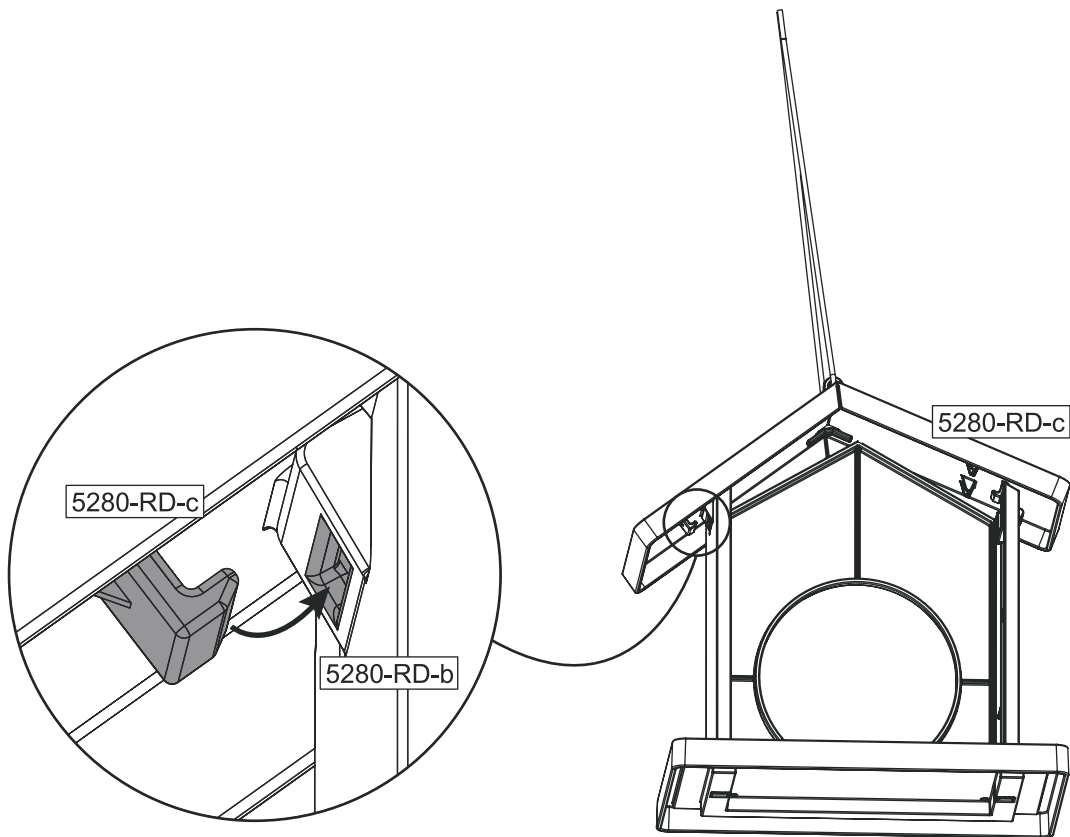
62

- 1 x 5280-RD-a
- 1 x 5280-RD-b

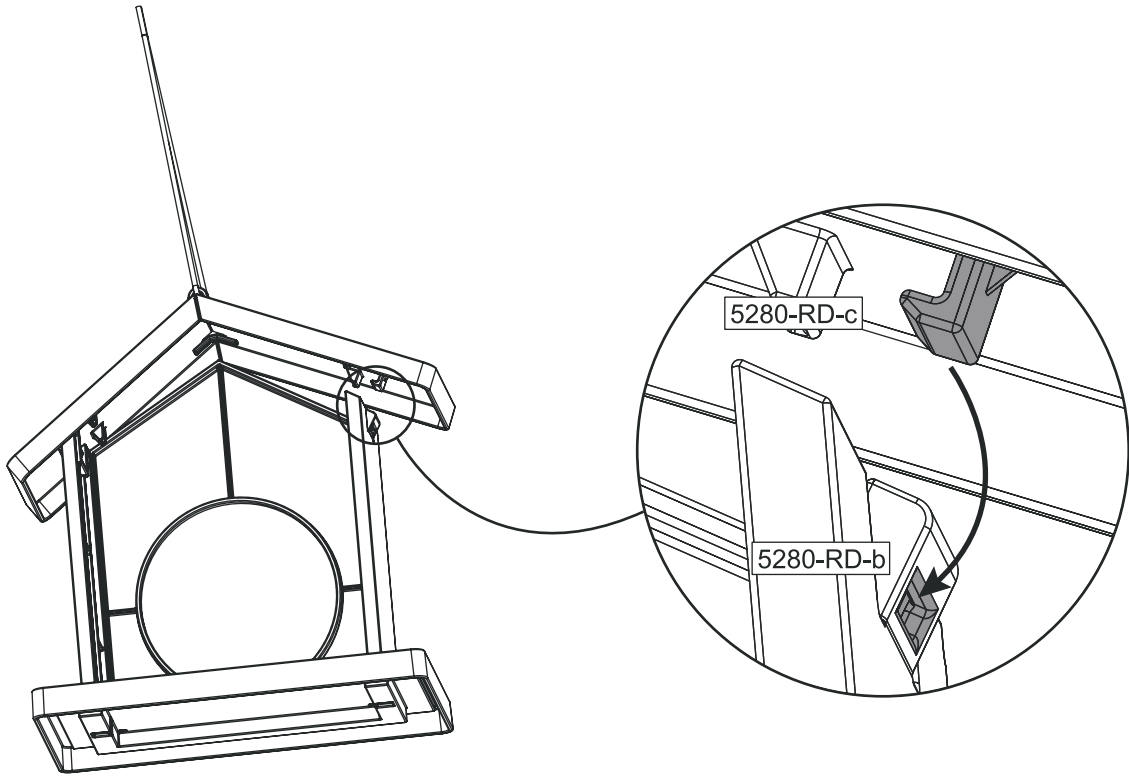


63

- 1 x 5280-RD-c



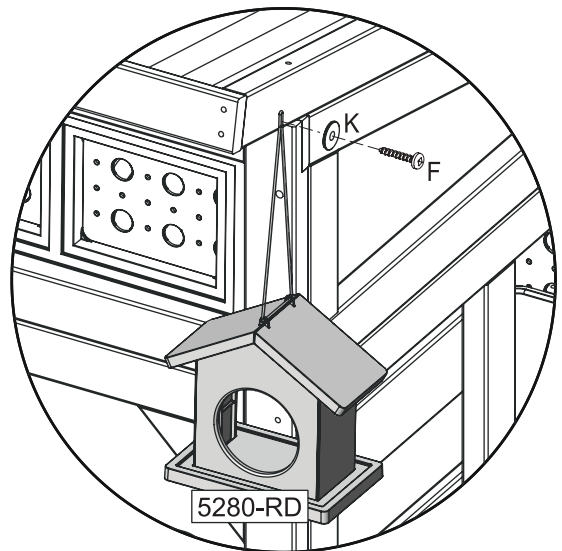
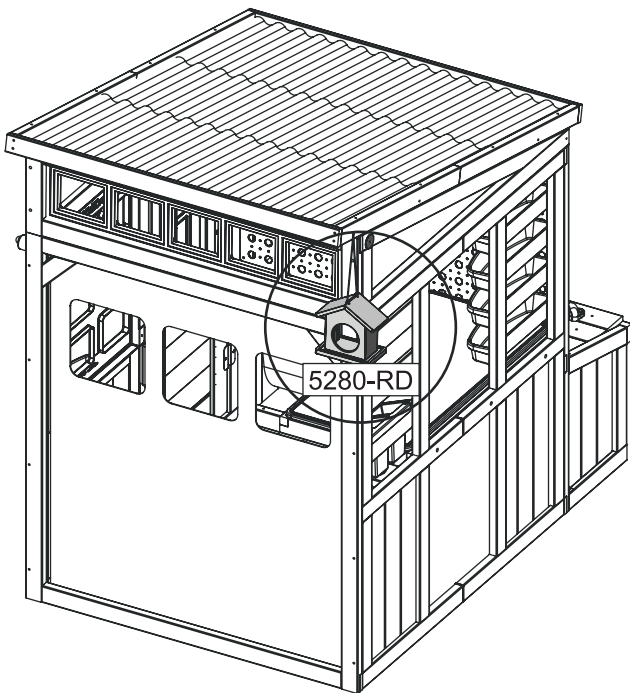
64



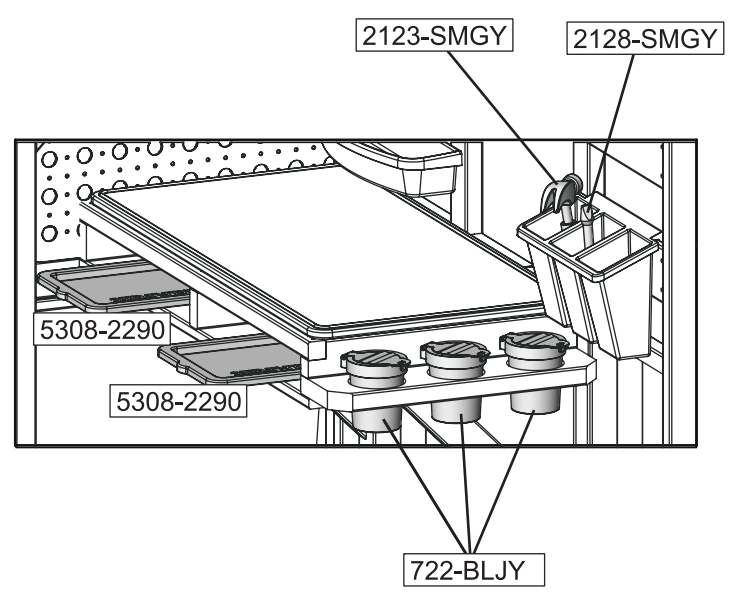
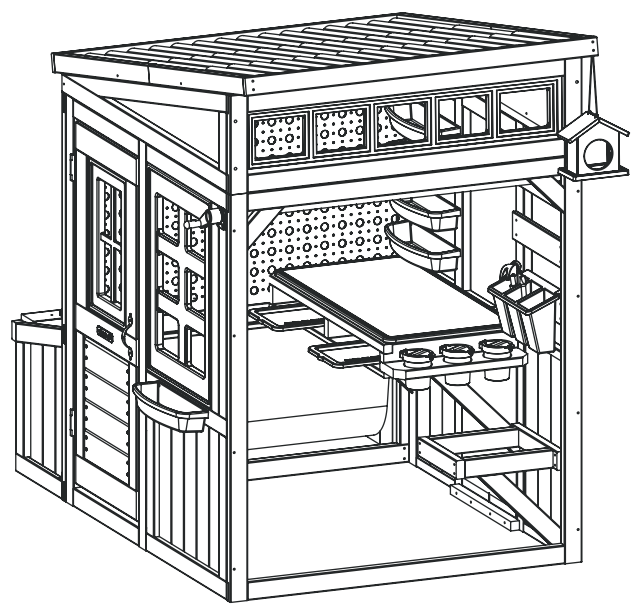
65



1 x F
1 x K

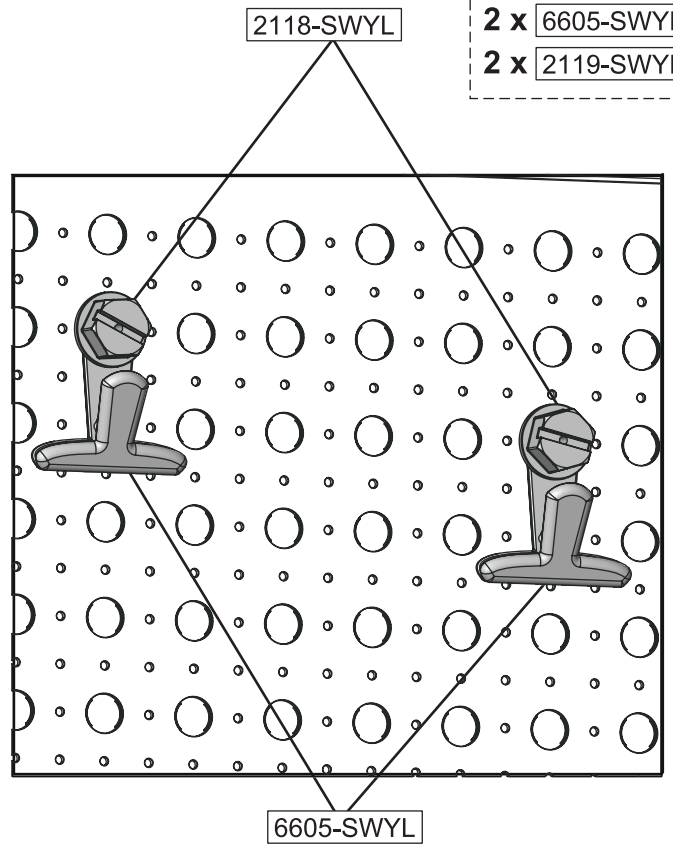
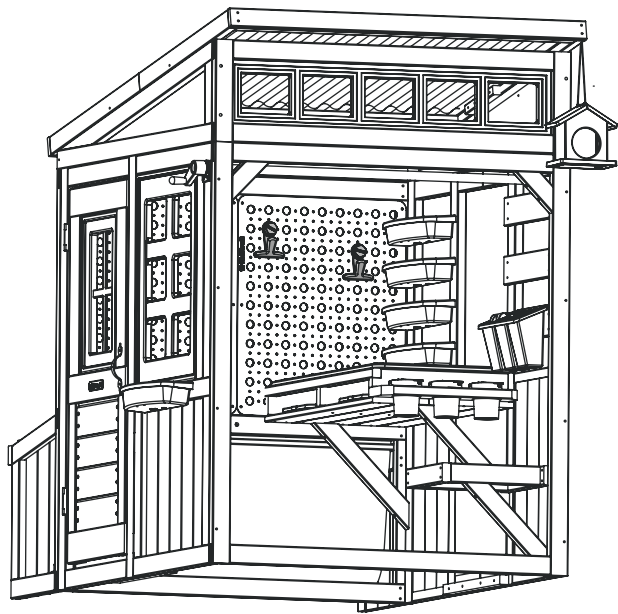


- 1 x 2123-SMGY
- 1 x 2128-SMGY
- 3 x 722-BLJY
- 2 x 5308-2290



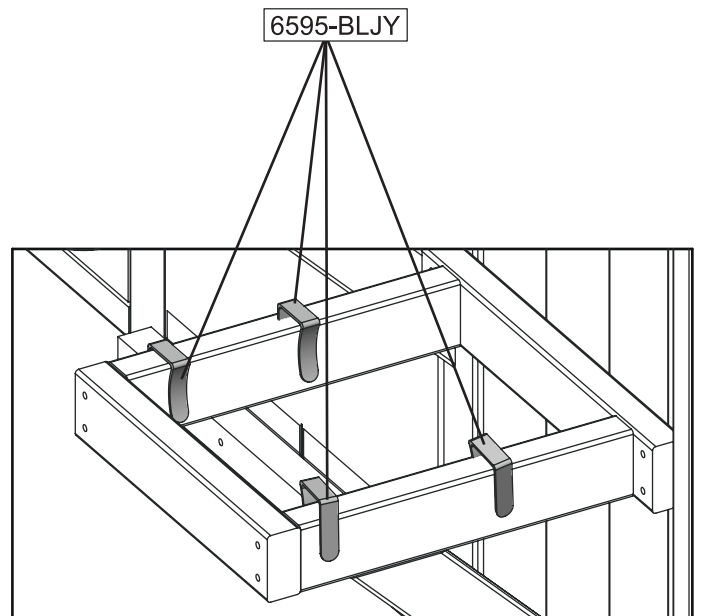
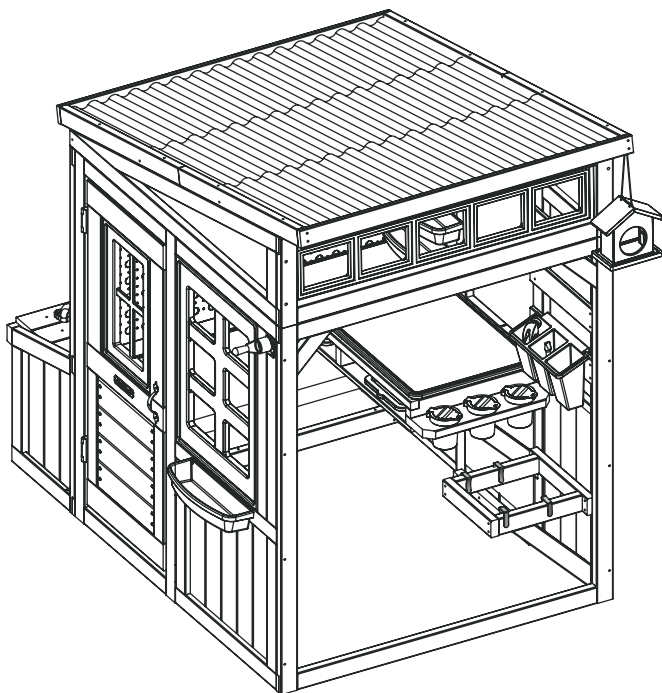
67

- 2 x 2118-SWYL
- 2 x 6605-SWYL
- 2 x 2119-SWYL

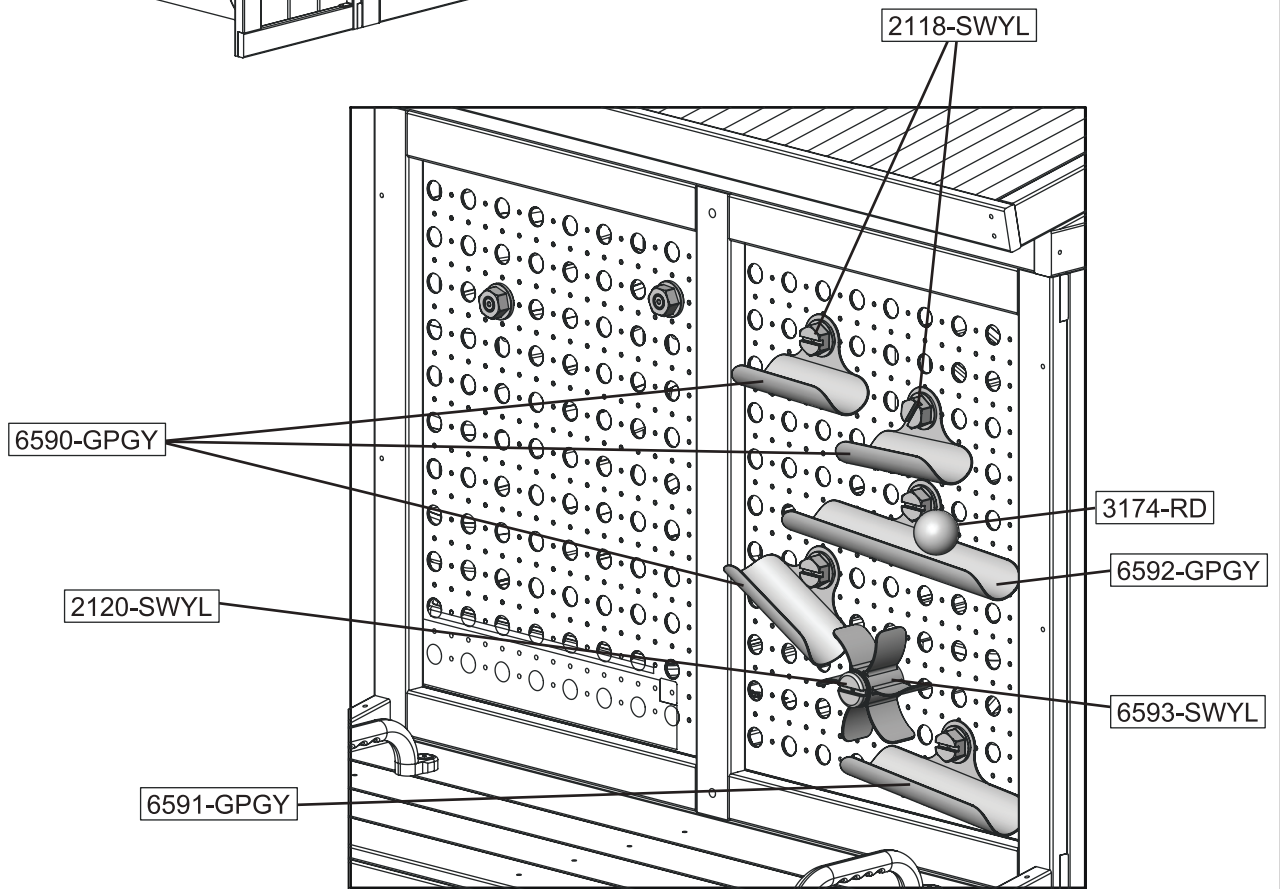
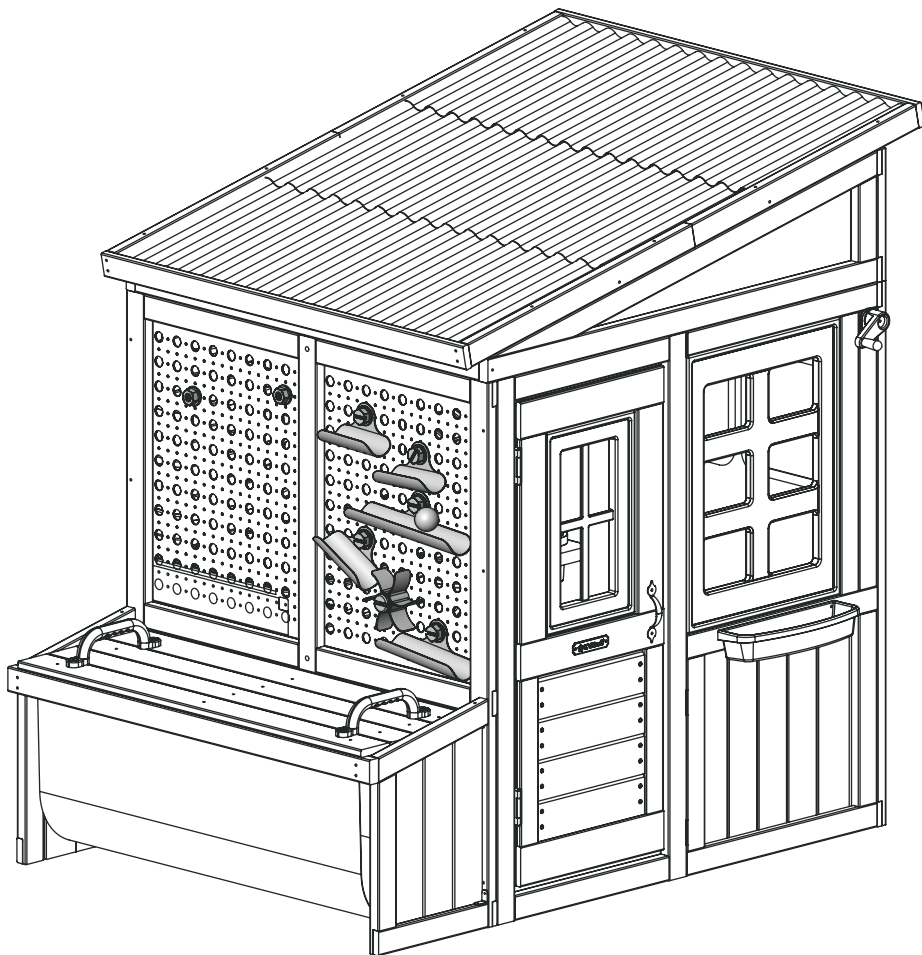


68

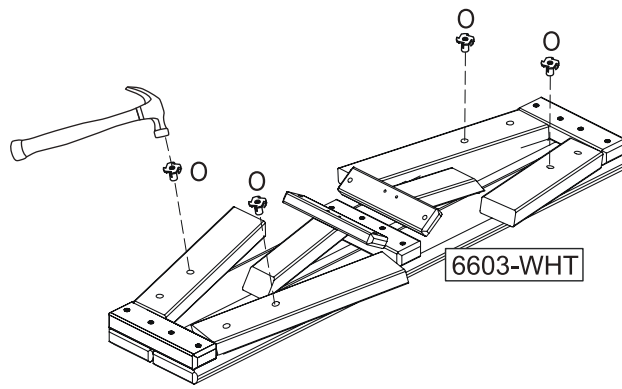
- 4 x 6595-BLJY



- 5 x 2118-SWYL
- 1 x 2120-SWYL
- 3 x 6590-GPGY
- 1 x 6591-GPGY
- 1 x 6592-GPGY
- 1 x 6593-SWYL
- 5 x 2119-SWYL
- 1 x 3174-RD



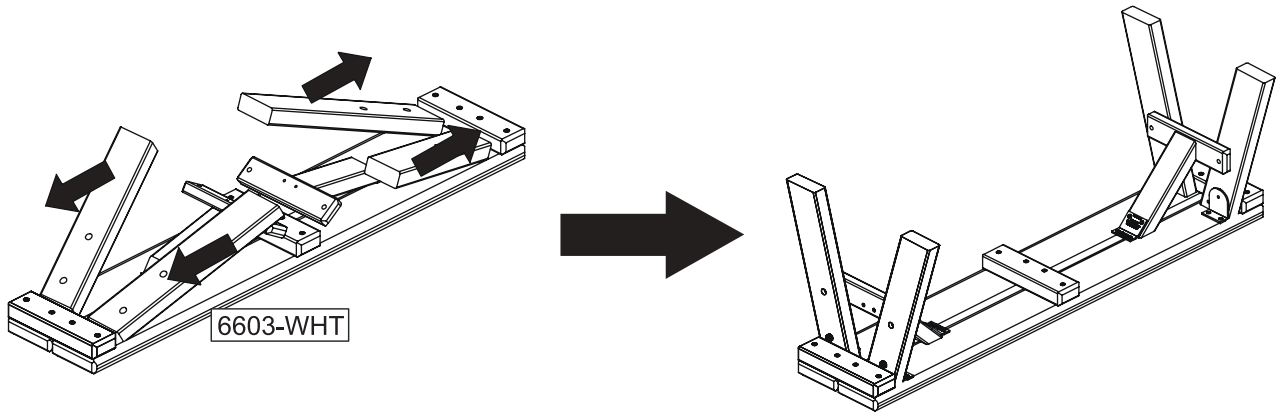
70



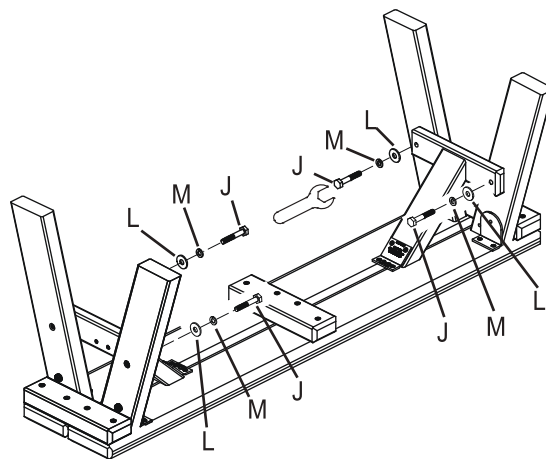
1 x 6603-WHT

4 x O

71

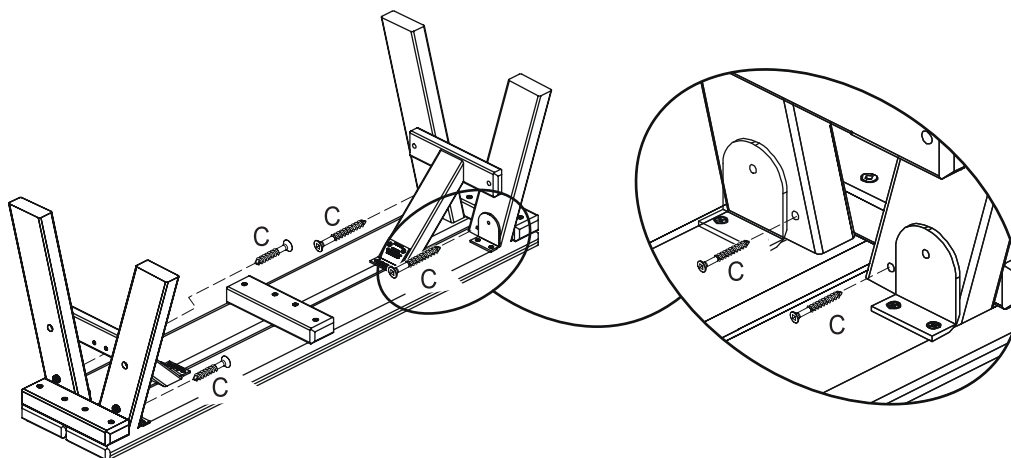


72



4 x J
4 x M
4 x L

73



4 x C