

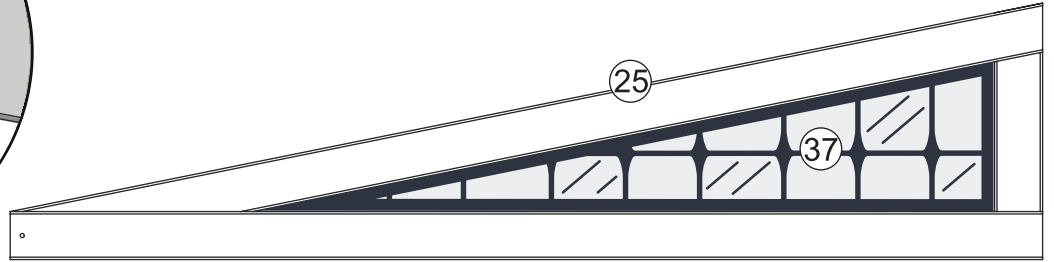
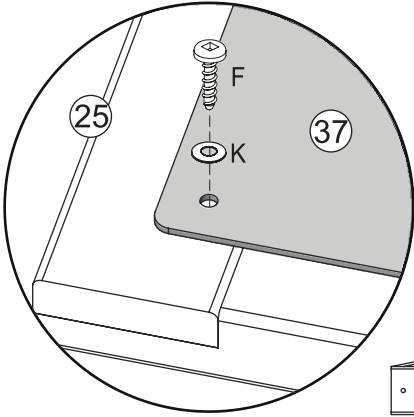
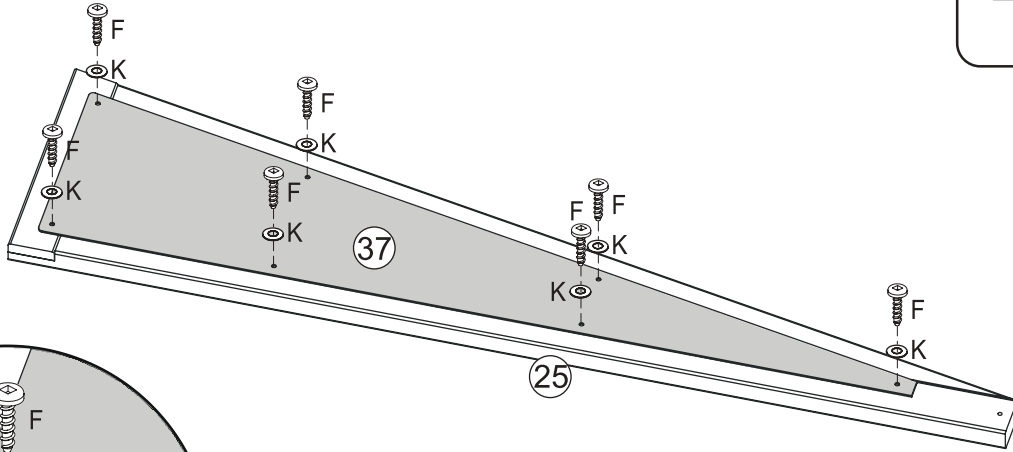
32



1 x 25

1 x 37

7 x F
7 x K



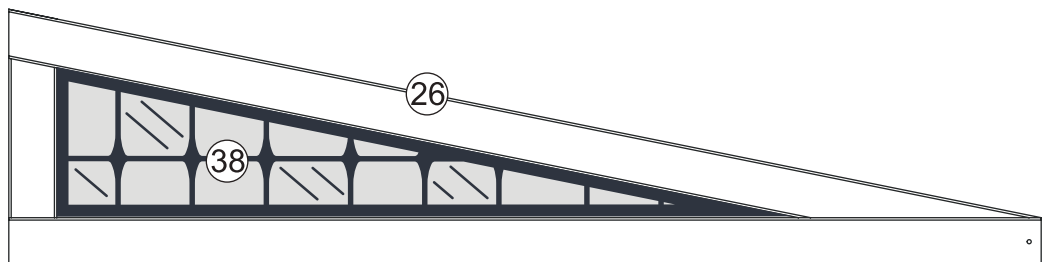
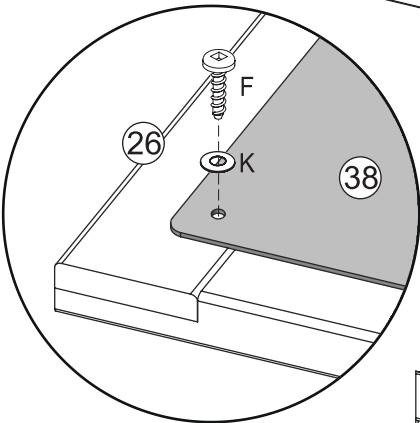
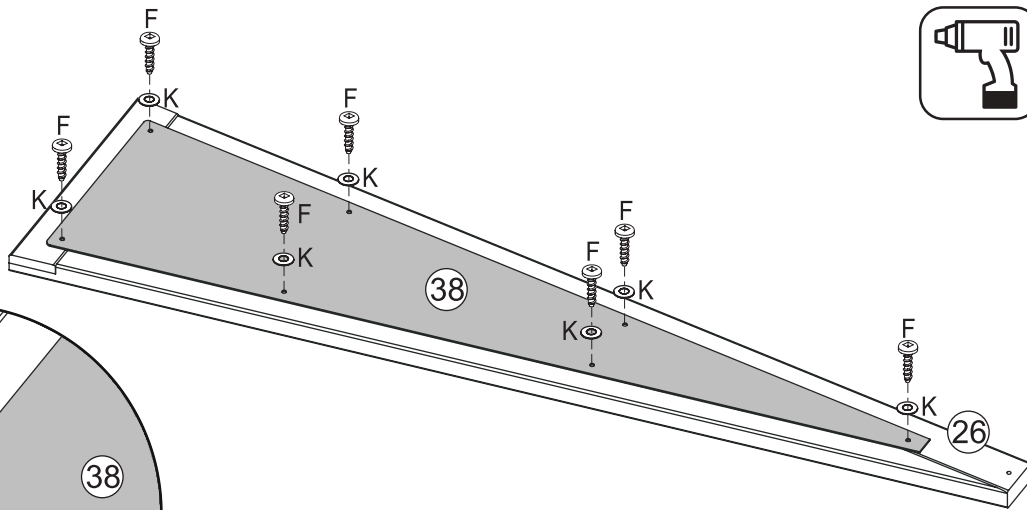
33



1 x 26

1 x 38

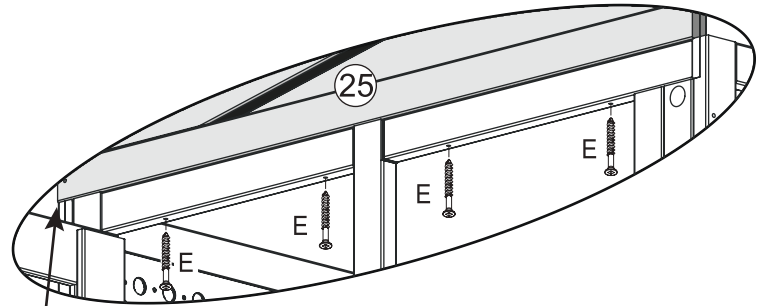
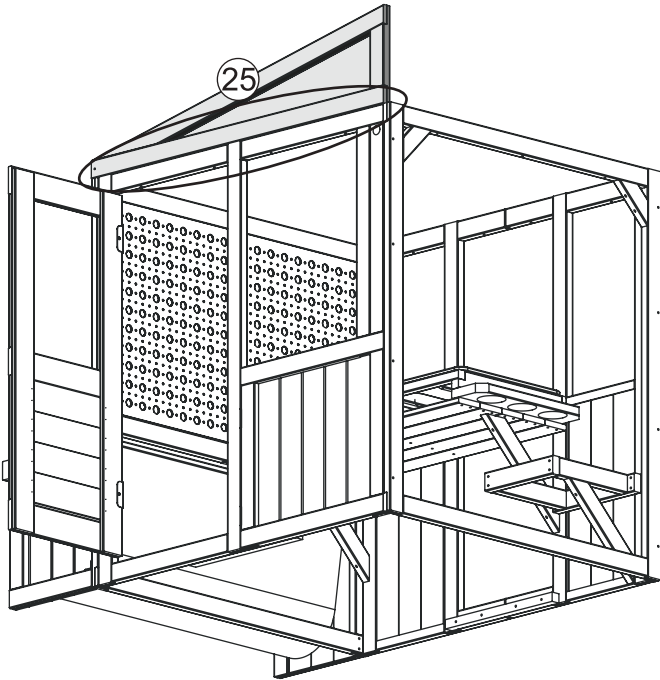
7 x F
7 x K



34



4 x E

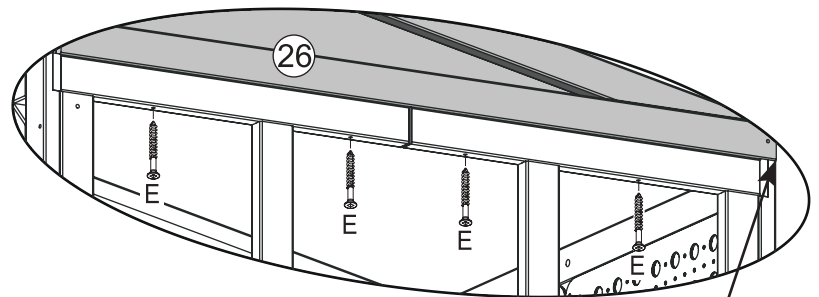
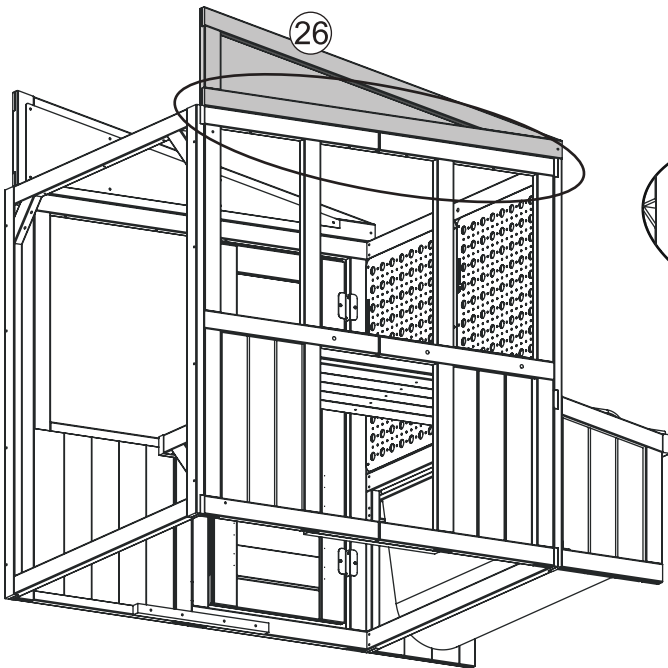


Flush
Aligné
A ras
Bündig
A filo

35



4 x E



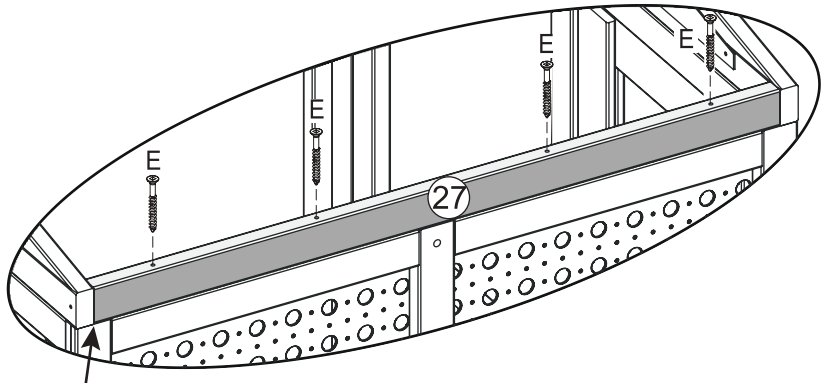
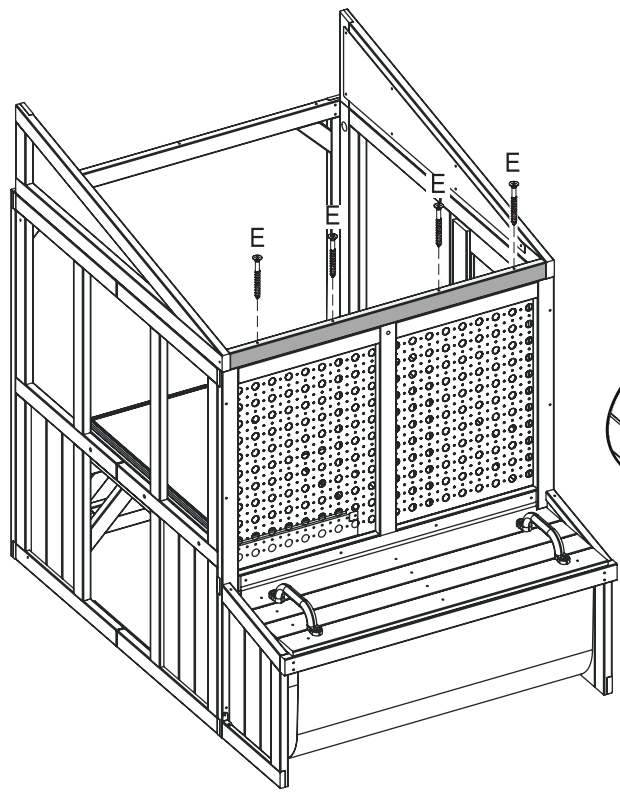
Flush
Aligné
A ras
Bündig
A filo

36



1 x 27

4 x E

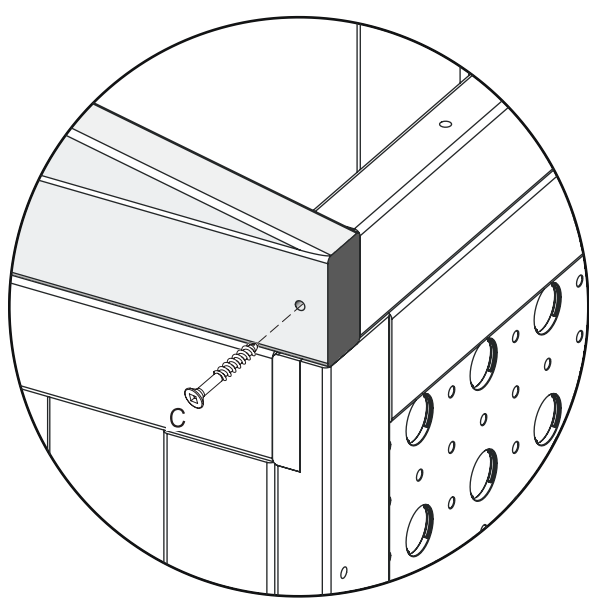
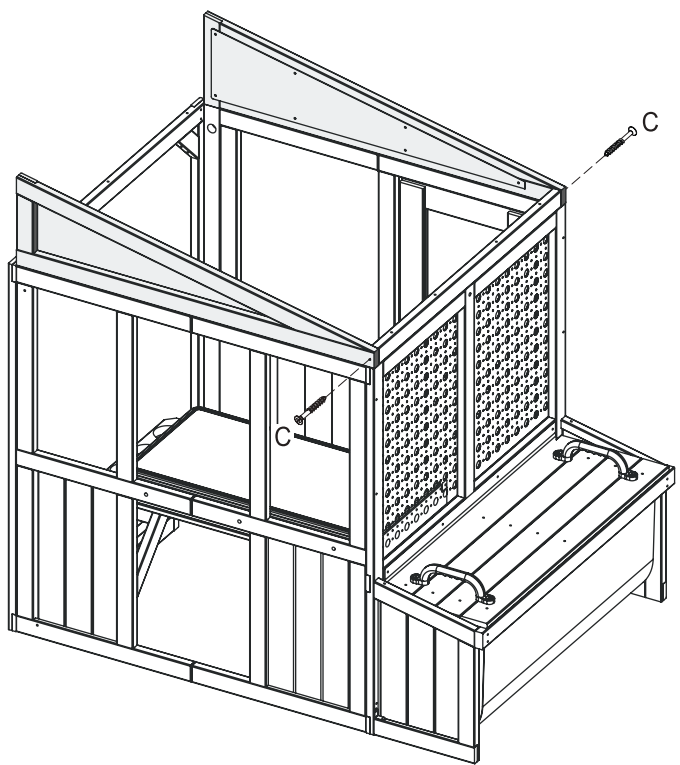


Flush
Aligné
A ras
Bündig
A filo

37



2 x C



europcustomerservice@kidkraft.com
+31 20 305 8620
M-F from 09:00 to 17:30 (GMT+1)

parts.kidkraft.eu



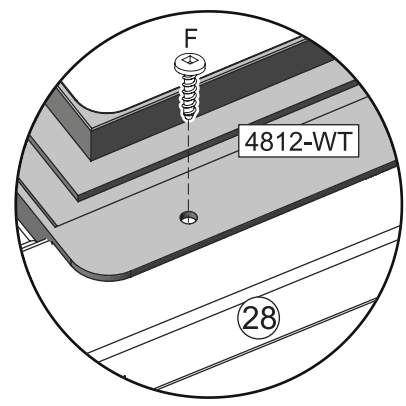
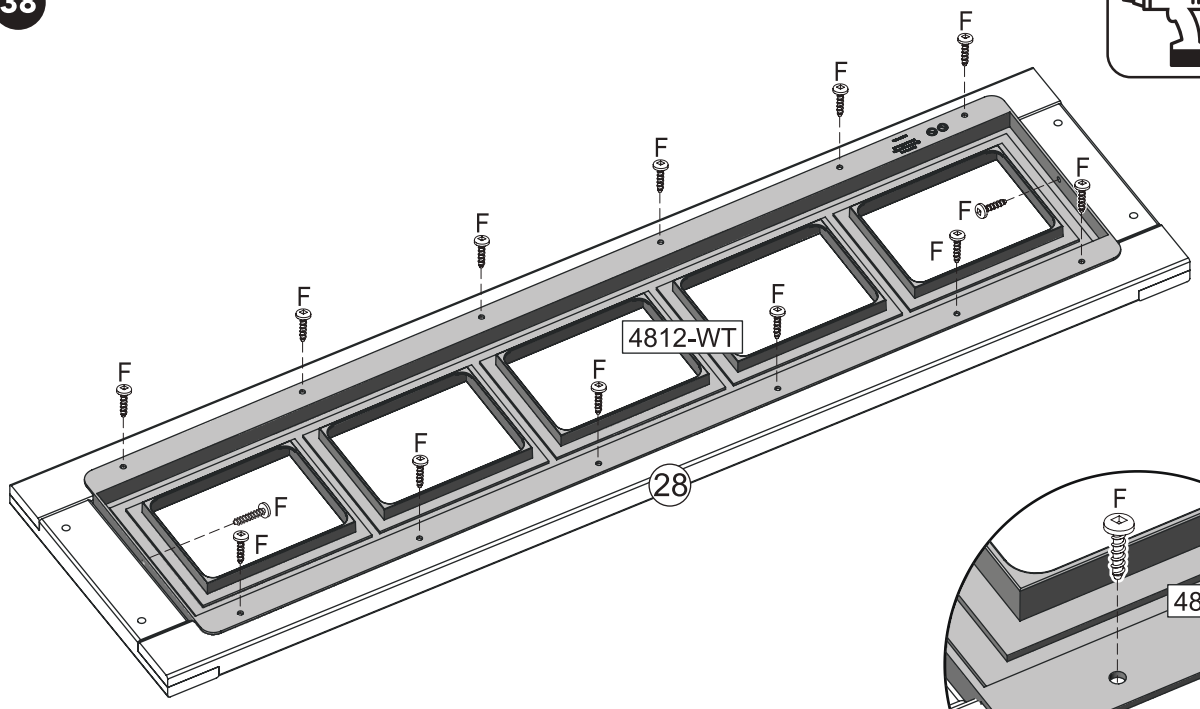
38



1 x 28

1 x 4812-WT

14 x F

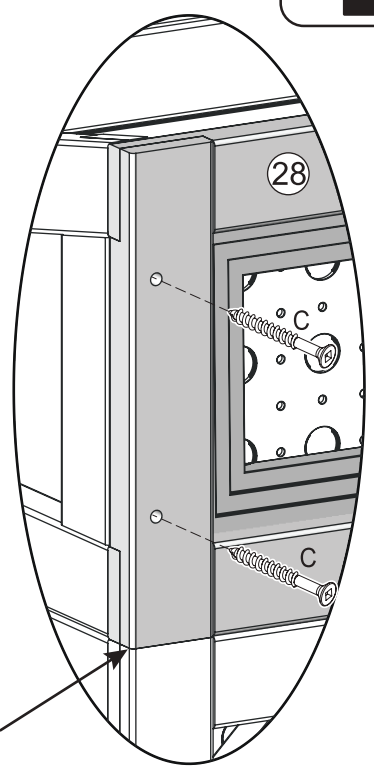
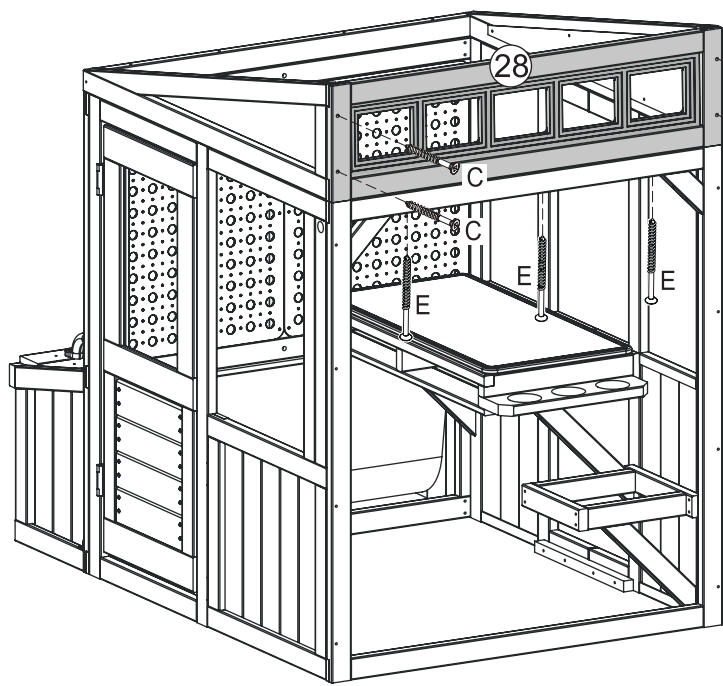


39



4 x C

3 x E



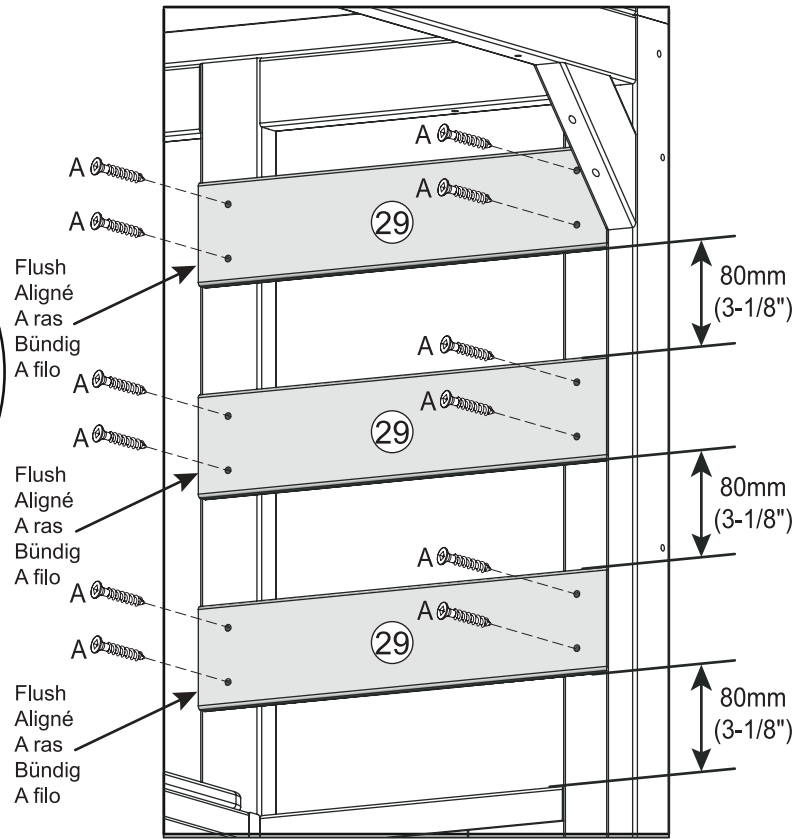
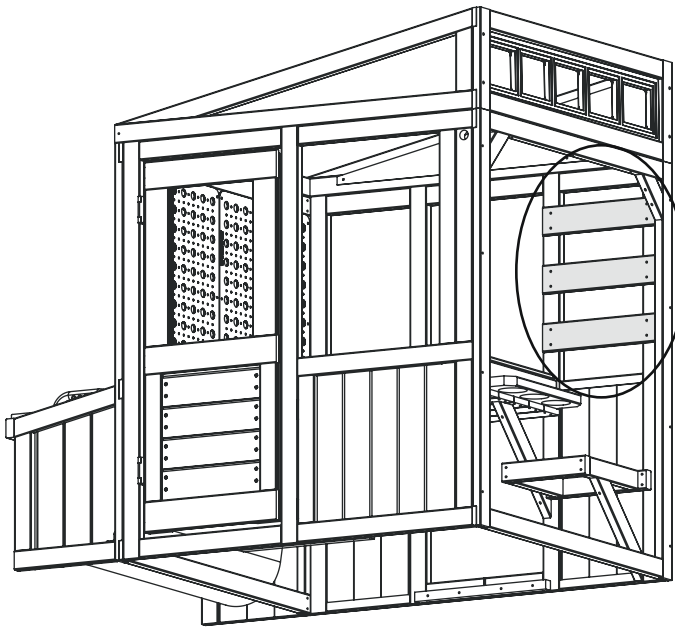
Flush
Aligné
A ras
Bündig
A filo

40



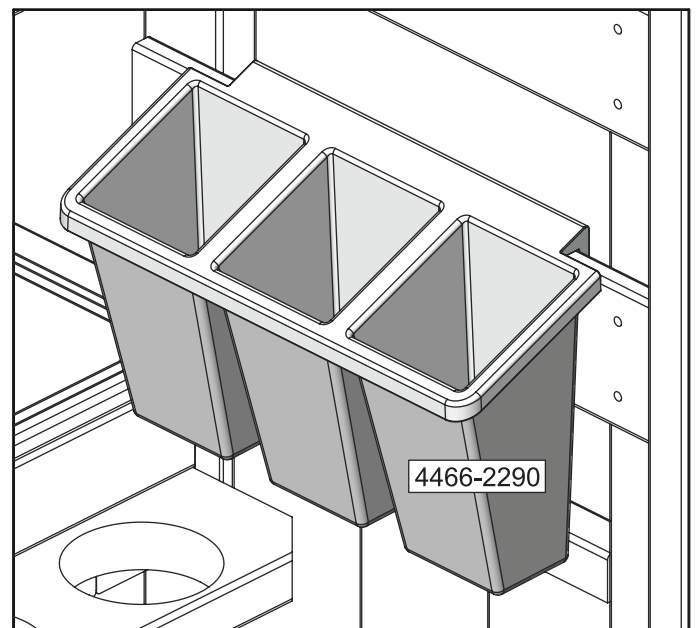
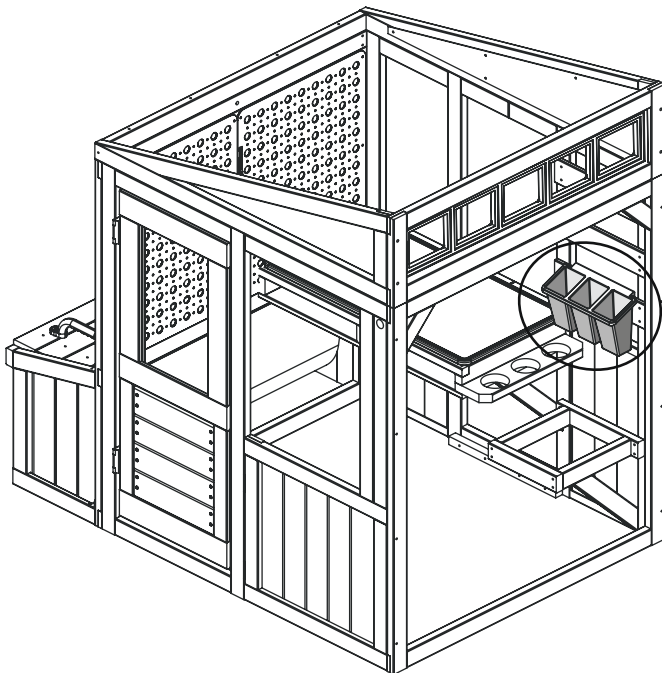
3 x 29

12 x A



41

1 x 4466-2290

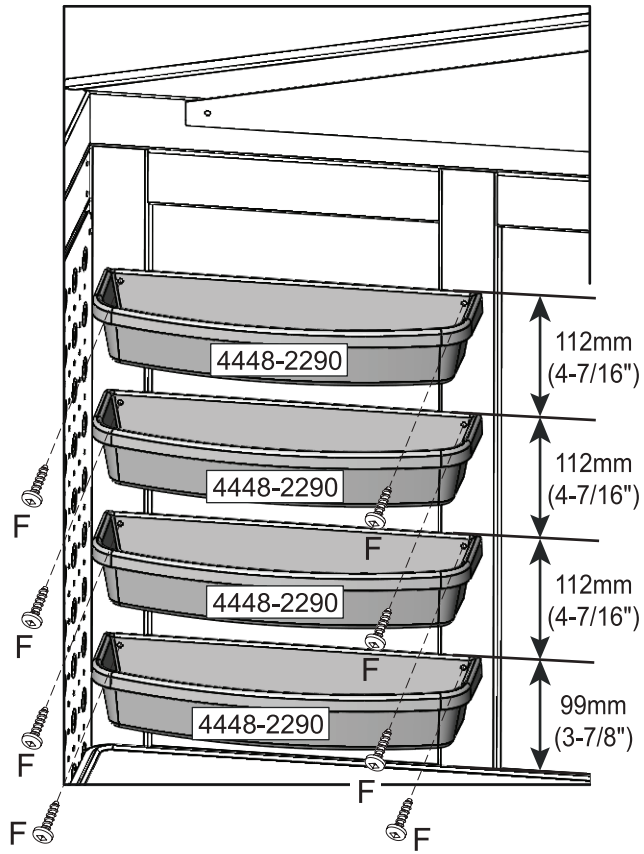
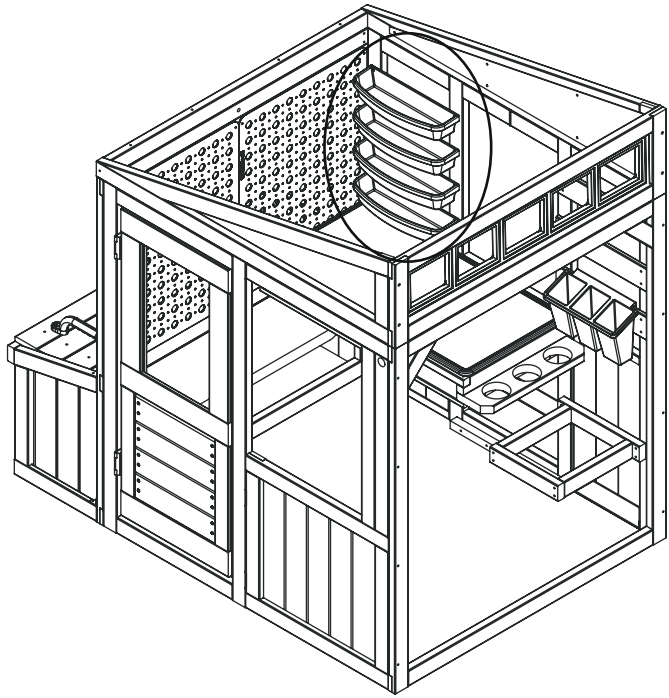


42



4 x 4448-2290

8 x F

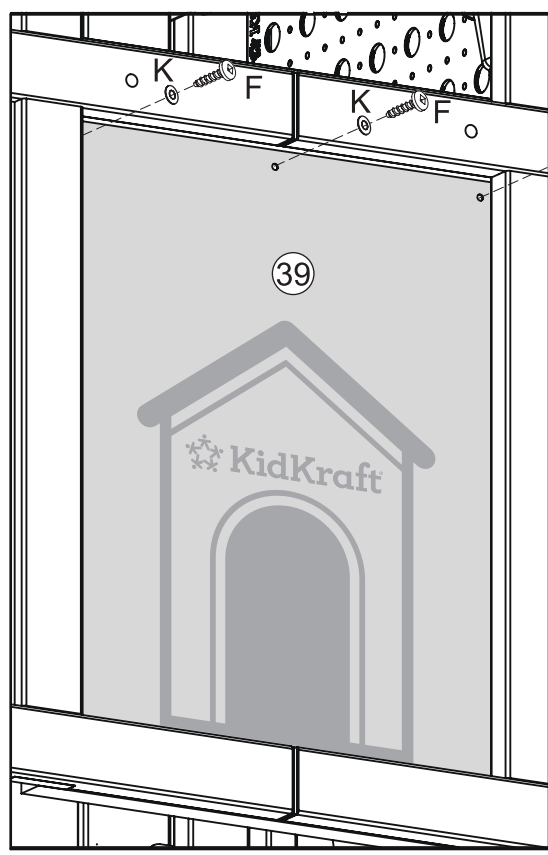
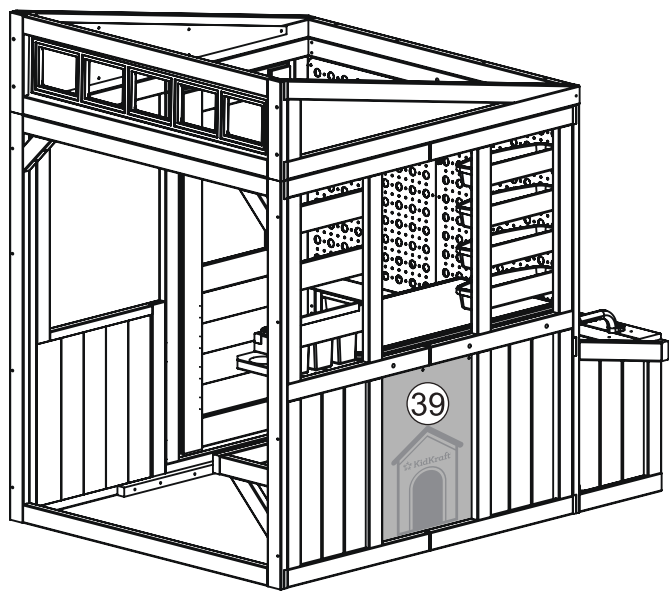


43

Outside and Underneath View
Vue extérieure et de dessous
Vista exterior e inferior
Außen- und Unteransicht
Vista dall'esterno e dal basso

1 x 39

3 x F
3 x K



parts.kidkraft.com

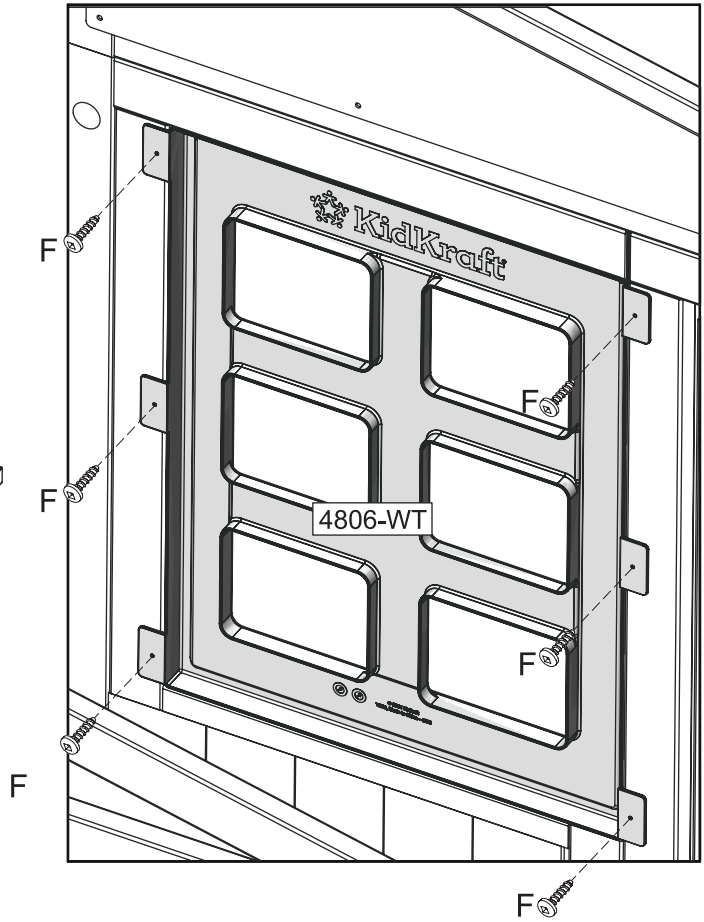
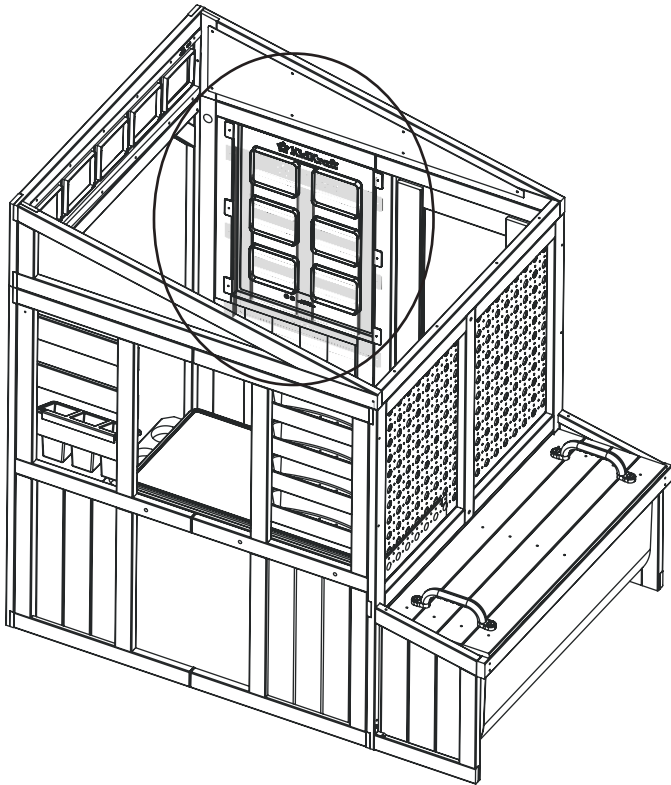
customerservice@kidkraft.com
1.800.933.0771
972.385.0100

44



1 x 4806-WT

6 x F

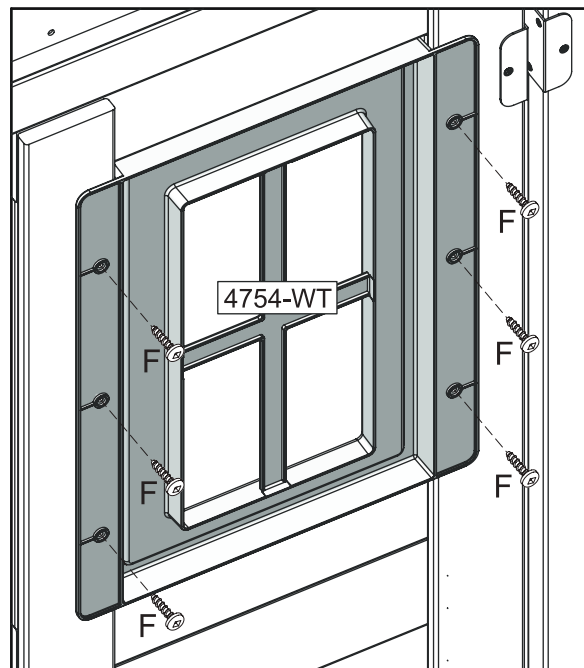
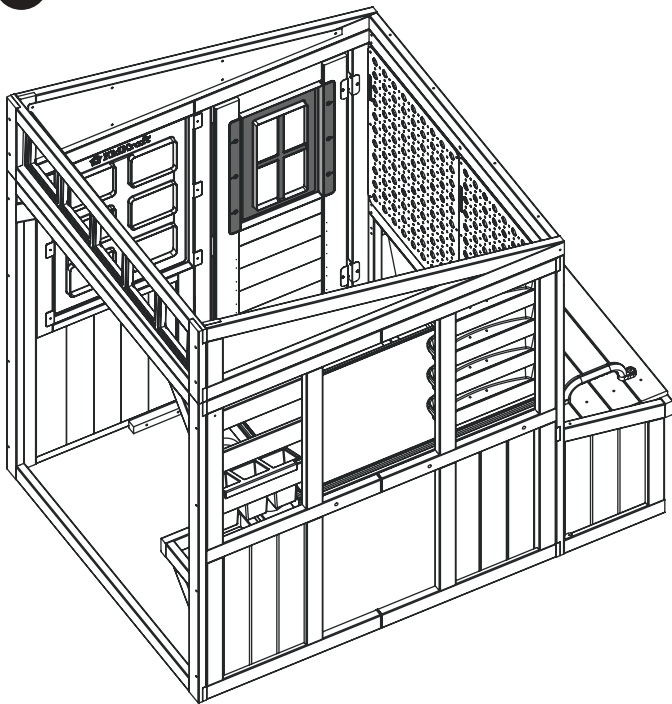


45



1 x 4754-WT

6 x F



europcustomerservice@kidkraft.com
+31 20 305 8620
M-F from 09:00 to 17:30 (GMT+1)

parts.kidkraft.eu



46



1 x 4459-b

2 x F

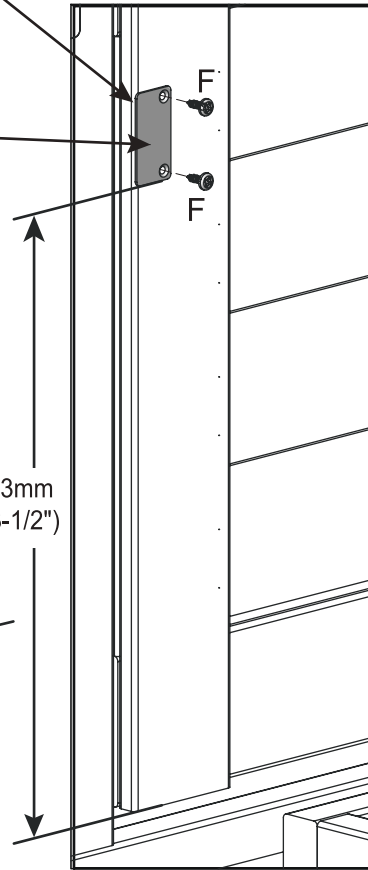
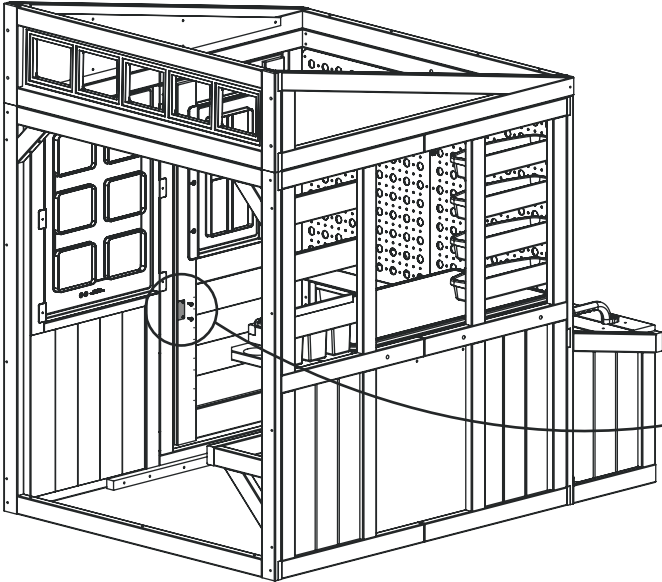
Flush
Aligné
A ras
Bündig
A filo

4459-b

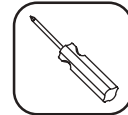
F

F

343mm
(13-1/2")



47



1 x 30

1 x 4459-a

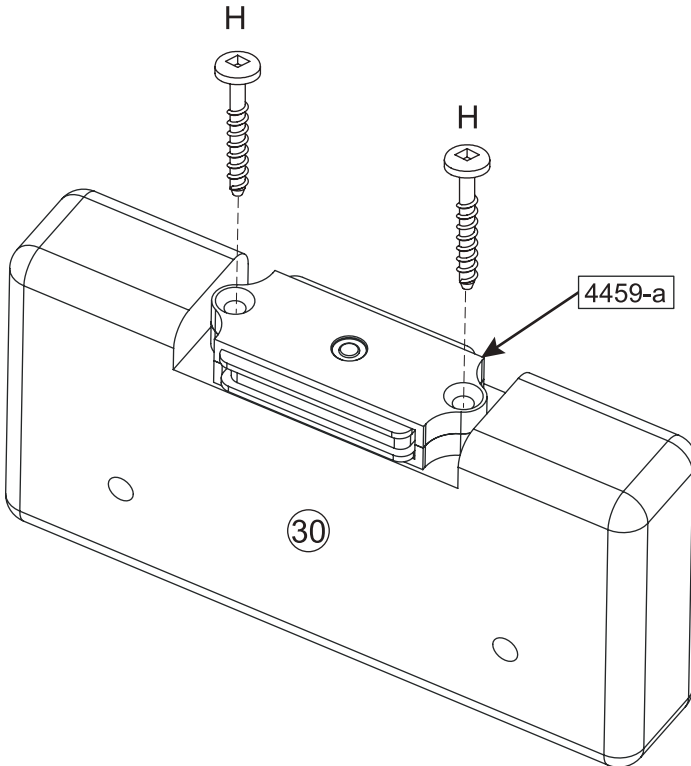
2 x H

H

H

4459-a

30



Important: Use a hand held screw driver and DO NOT over tighten.

Important : Utiliser un tournevis manuel et ne PAS TROP serrer.

Importante: Use un destornillador de mano y no atornille en exceso.

Wichtig: Verwenden Sie einen Schraubenzieher und achten Sie darauf, die Schrauben NICHT zu fest anzuziehen.

Importante: usare un cacciavite a mano e NON serrare troppo.

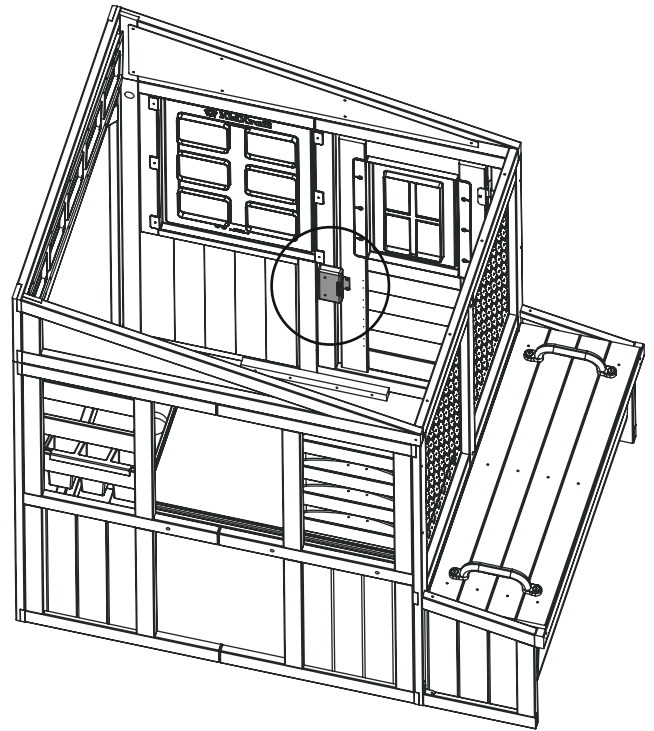
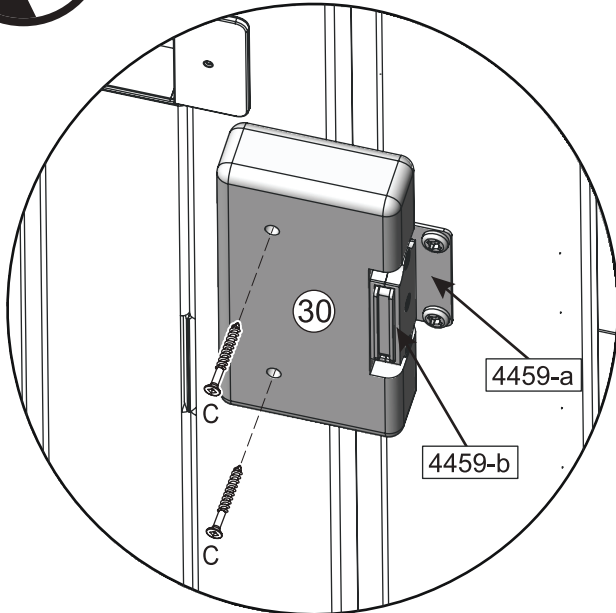


48

Note: Close door and vertically center 4459-a to 4459-b to assemble.
 Remarque : Fermer la porte et centrer verticalement 4459-a sur 4459-b pour réaliser l'assemblage.
 Nota: Cierre la puerta y centre verticalmente 4459-a con 4459-b para el montaje.
 Hinweis: Zum Zusammenbauen die Tür schließen und 4459-a vertikal an 4459-b zentrieren.
 Nota: chiudere la porta e centrare verticalmente da 4459-a a 4459-b per assemblare.



2 x C



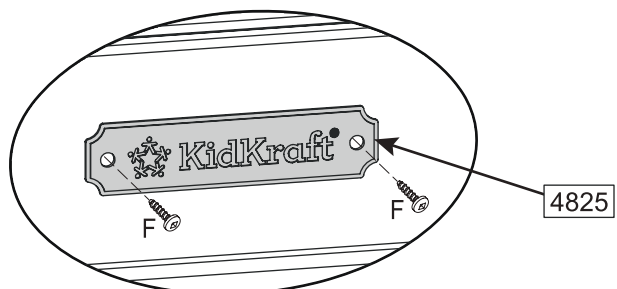
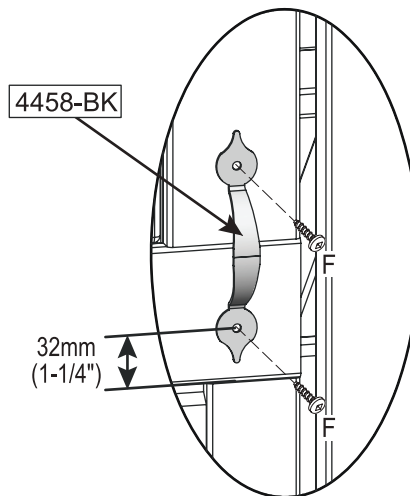
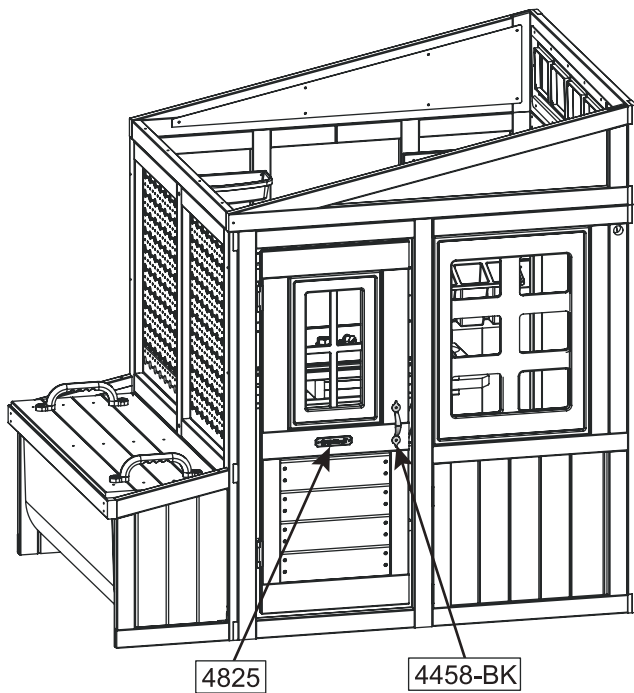
49



1 x 4458-BK

1 x 4825

4 x F

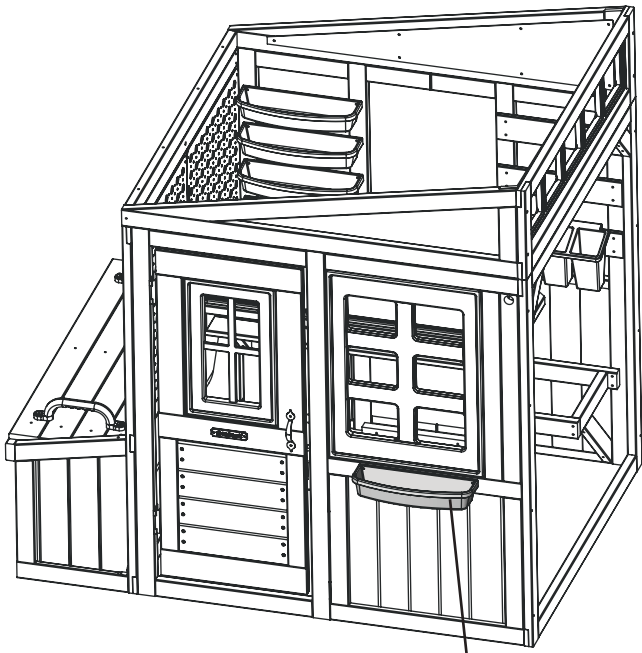


50

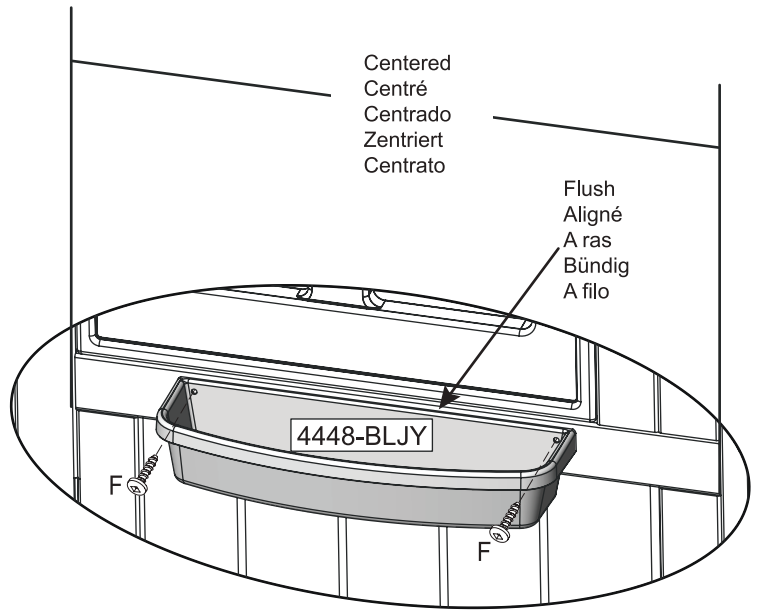


1 x 4448-BLJY

2 x F



4448-BLJY



Centered
Centré
Centrado
Zentriert
Centrato

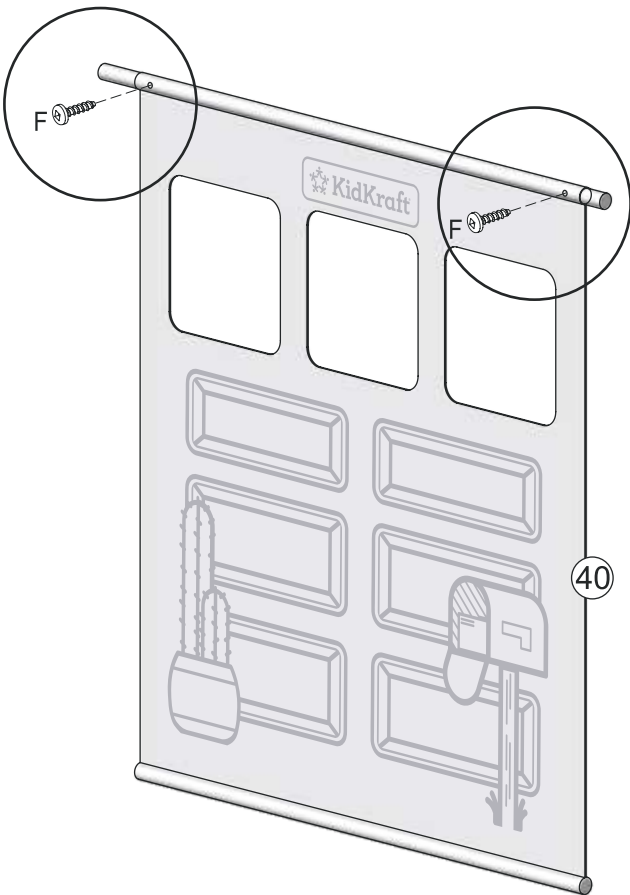
Flush
Aligné
A ras
Bündig
A filo

51



1 x 40

2 x F



40

