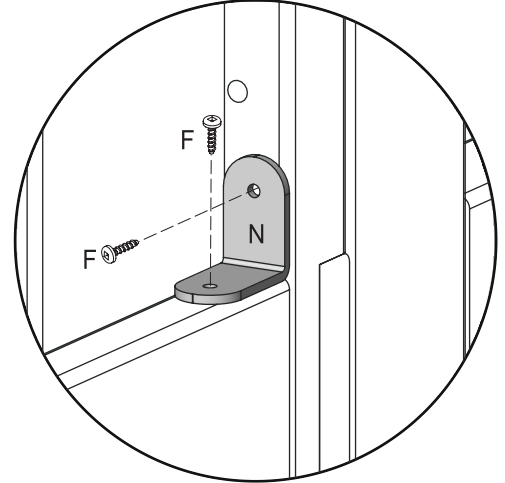
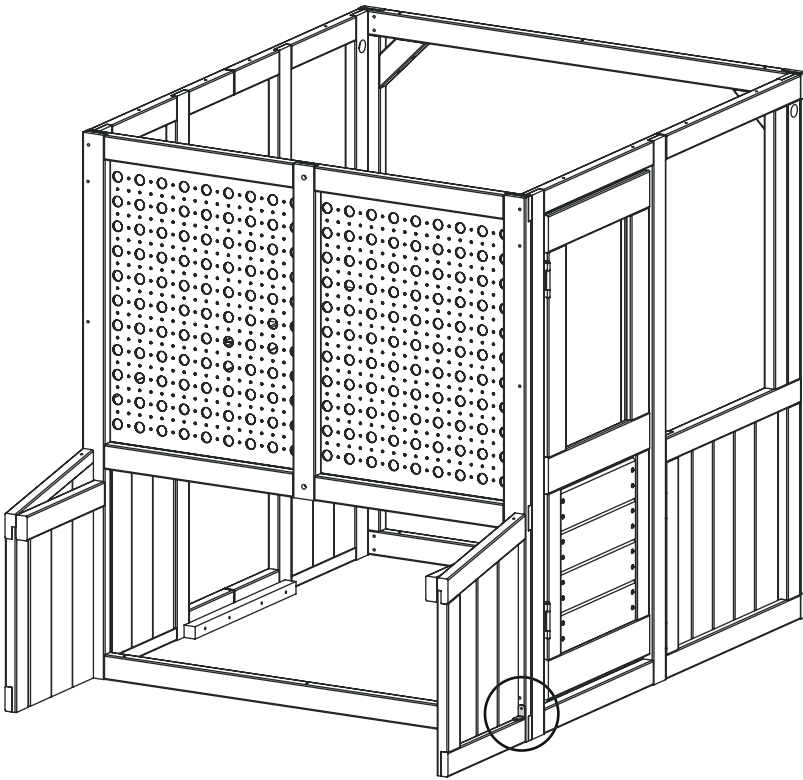


13



2 x F
1 x N

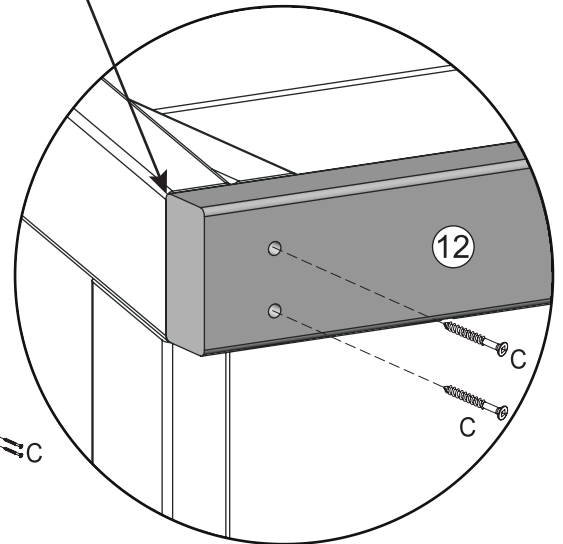
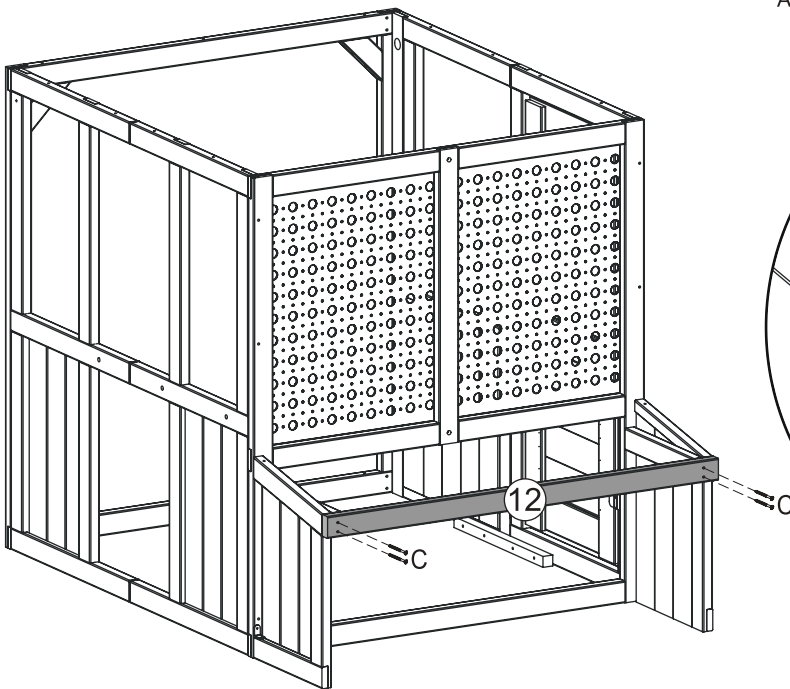


14

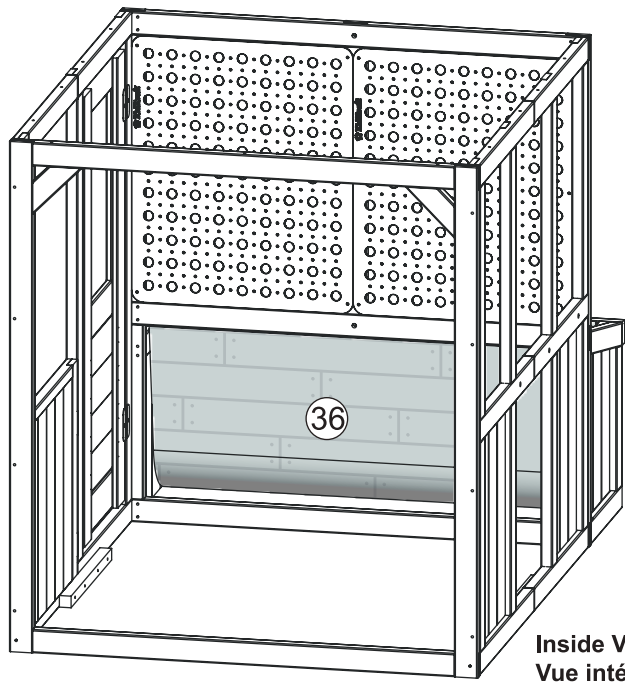
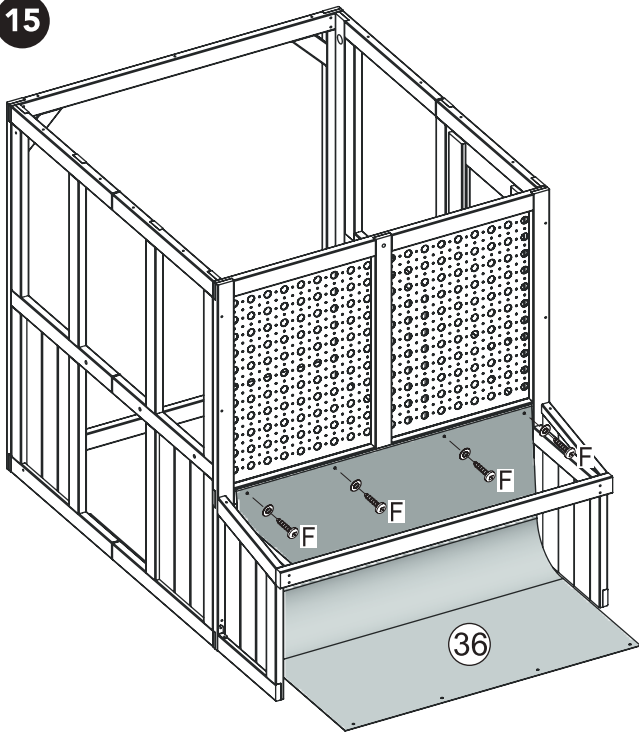
1 x 12

4 x C

Flush
Aligné
A ras
Bündig
A filo



15

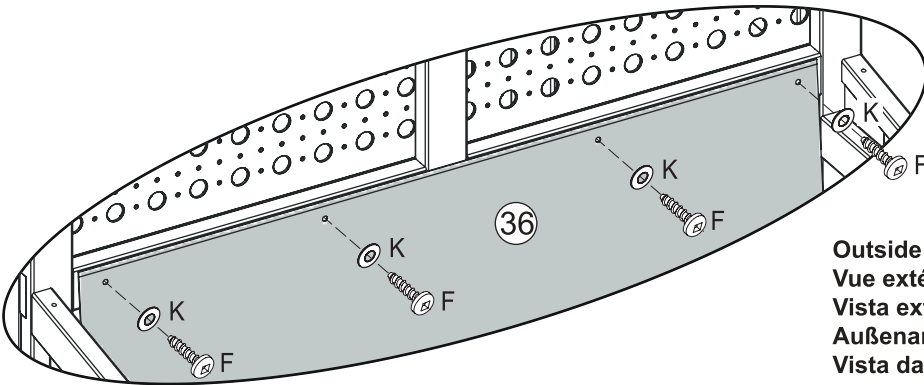


1 x 36

4 x F
4 x K

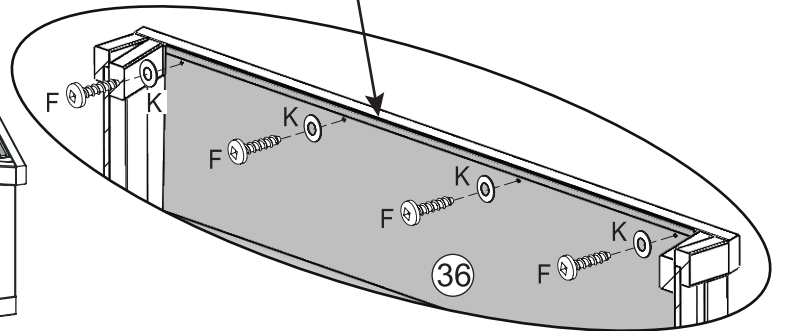
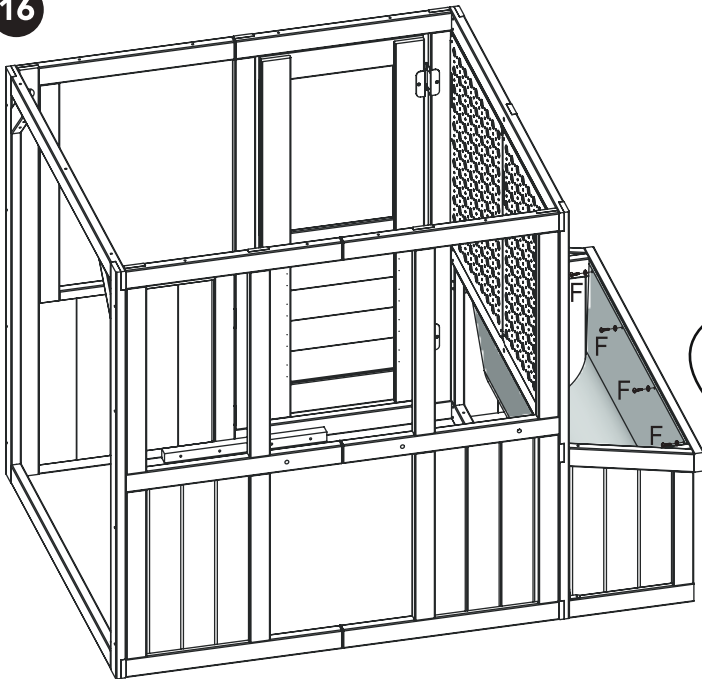


Inside View
 Vue intérieure
 Vista interior
 Innenansicht
 Vista dall'interno



Outside View
 Vue extérieure
 Vista exterior
 Außenansicht
 Vista dall'esterno

16



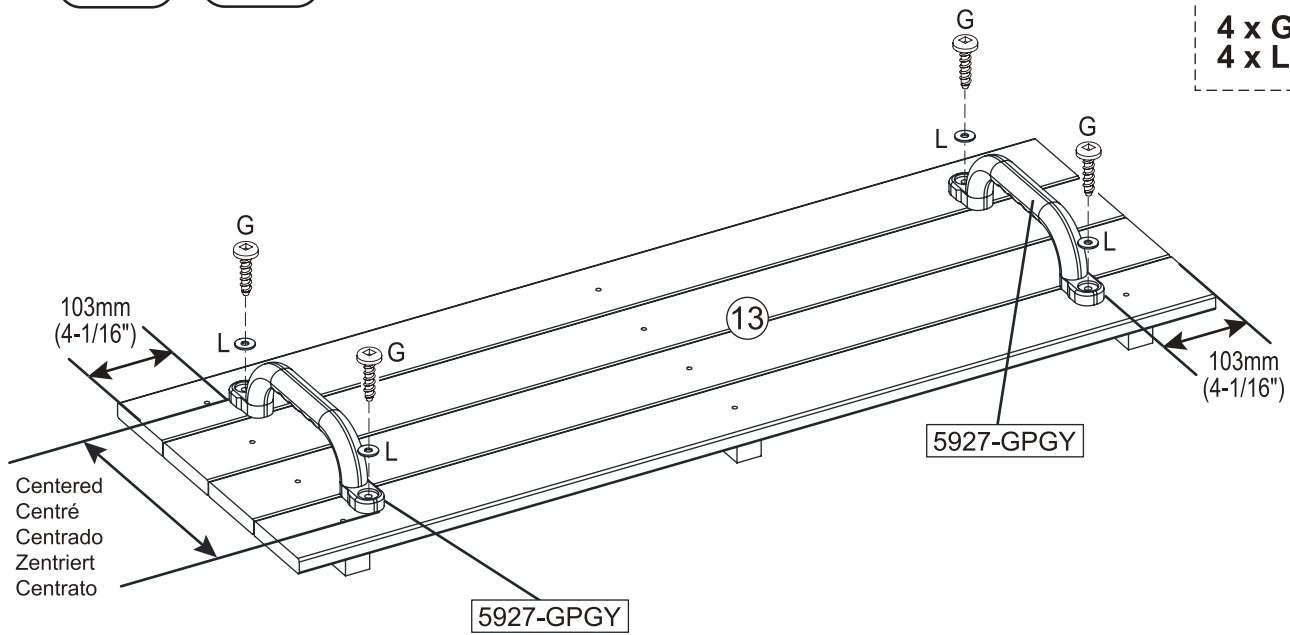
4 x F
4 x K

Flush
 Aligné
 A ras
 Bündig
 A filo

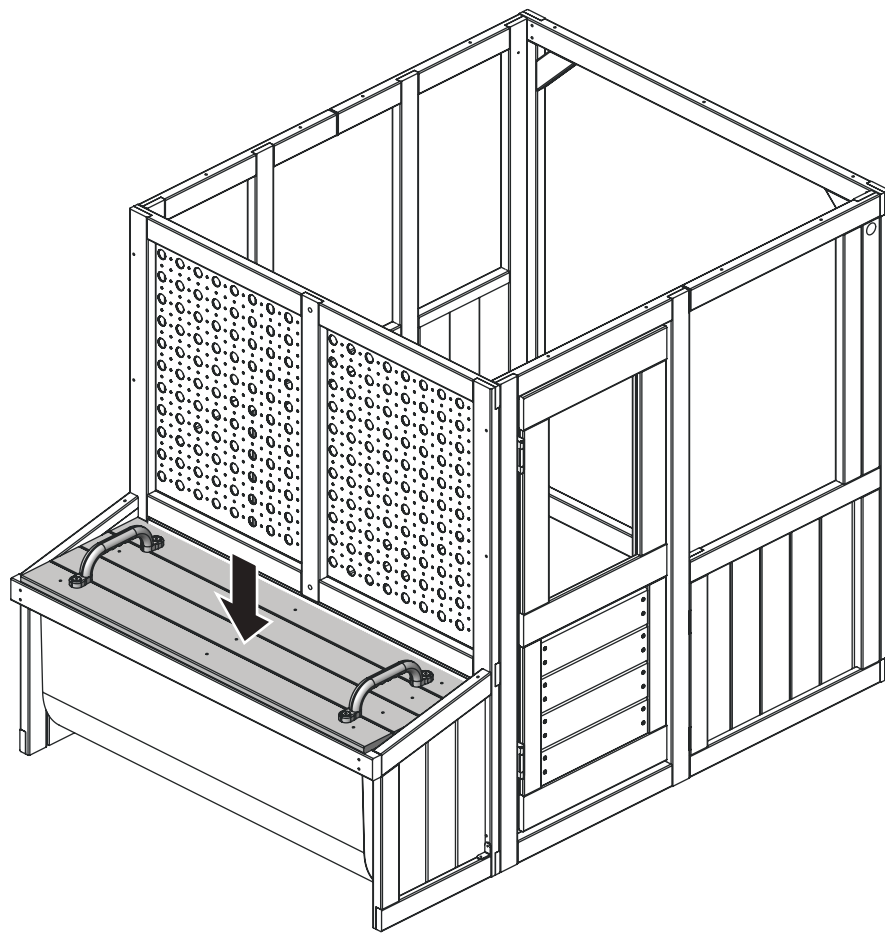
17



- 1 x 13
- 2 x 5927-GPGY
- 4 x G
- 4 x L



18



europcustomerservice@kidkraft.com
 +31 20 305 8620
 M-F from 09:00 to 17:30 (GMT+1)

parts.kidkraft.eu



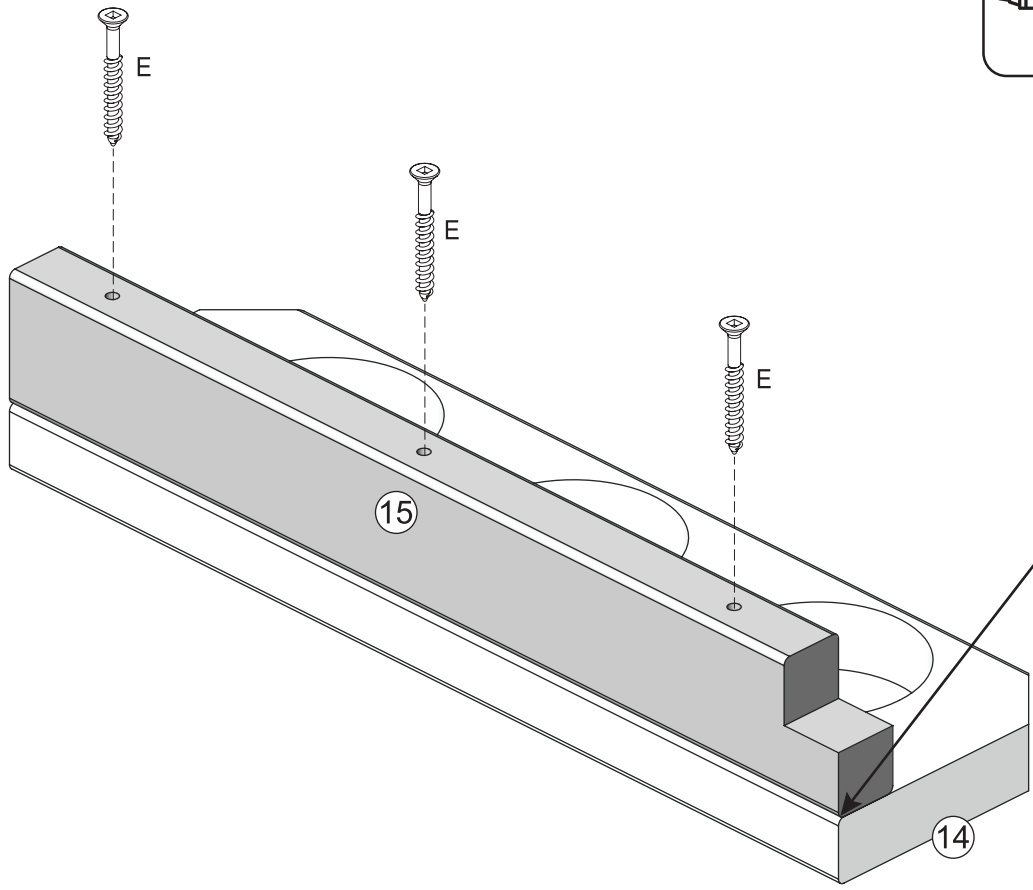
19



1 x 14

1 x 15

3 x E



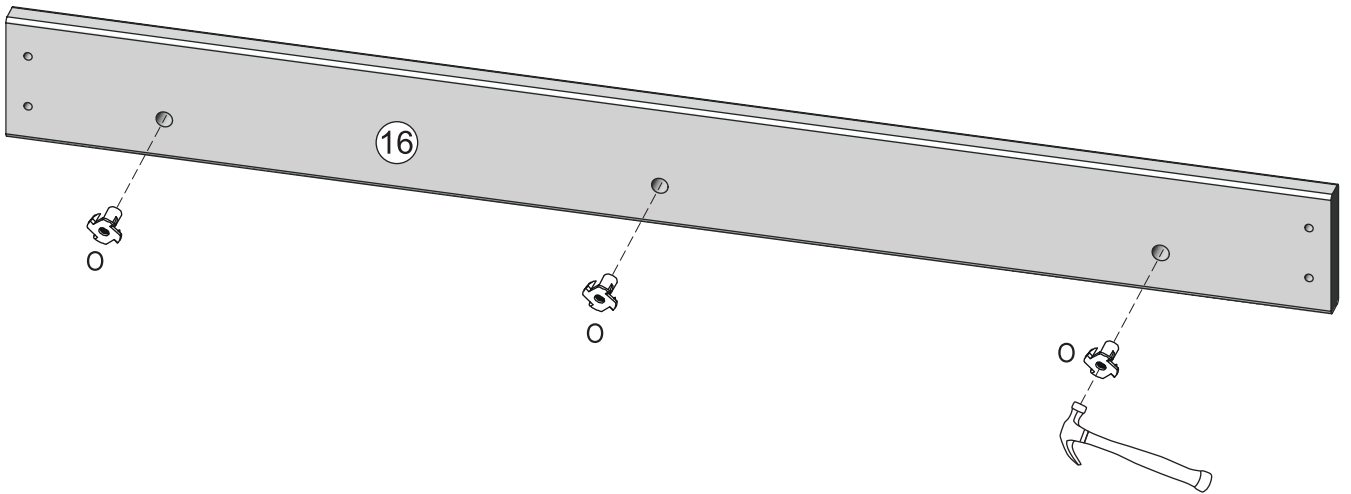
Flush
Aligné
A ras
Bündig
A filo

20



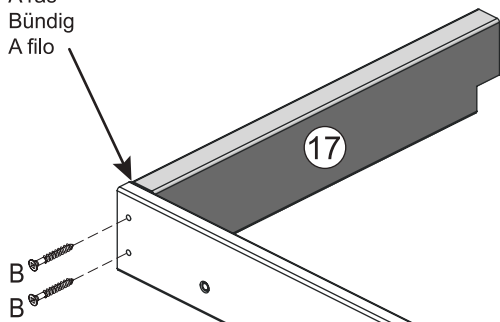
1 x 16

3 x O



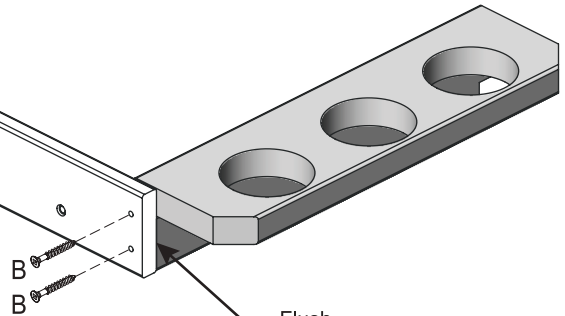
21

Flush
Aligné
A ras
Bündig
A filo



17

Note T-nut assembled in step 20 face inside.
Notez que l'écrou en T assemblé à l'étape 20 donne sur l'intérieur.
Asegúrese de que la tuerca para clavar (t-nut) montada durante el paso 20 quedé hacia el interior.
Die in Schritt 20 befestigte Einschlagmutter zeigt nach innen.
Notare il dato a T rivolto verso l'interno e fissato nel passaggio 20.



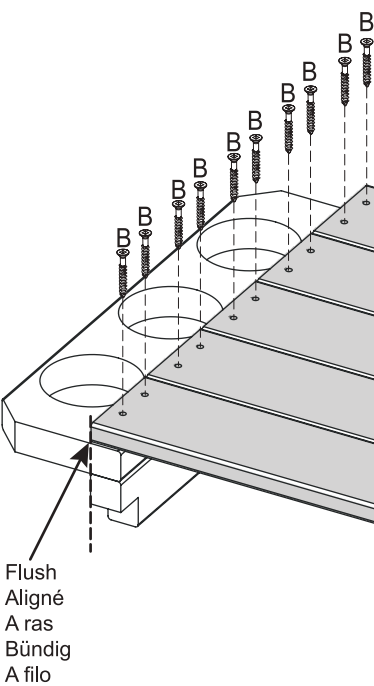
Flush
Aligné
A ras
Bündig
A filo



1 x 17

4 x B

22



18

Flush
Aligné
A ras
Bündig
A filo

Flush
Aligné
A ras
Bündig
A filo

Flush
Aligné
A ras
Bündig
A filo



5 x 18

20 x B

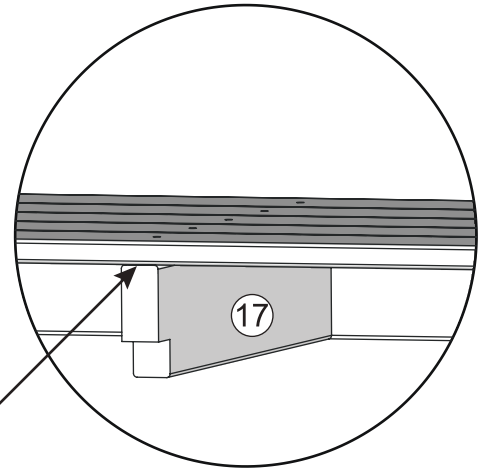
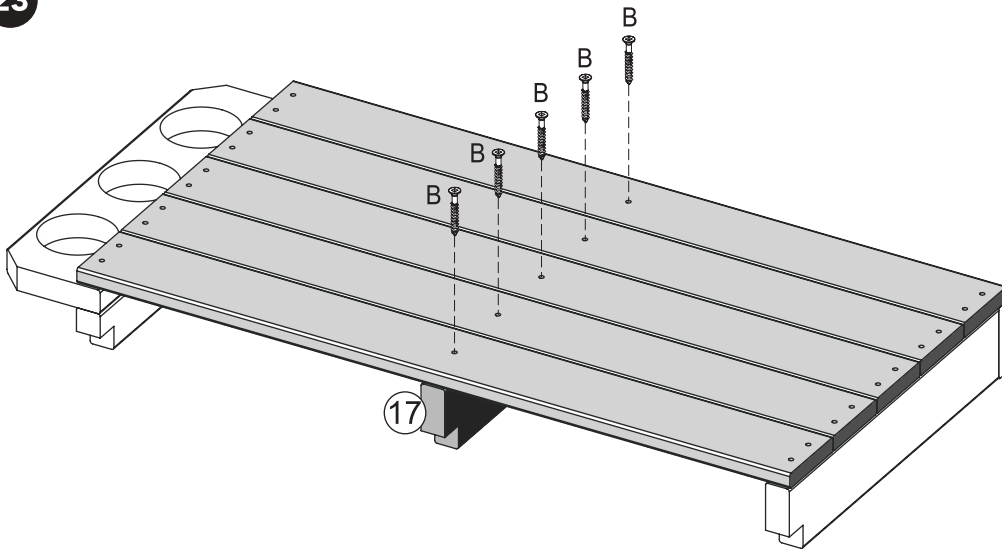


23



1 x 17

5 x B



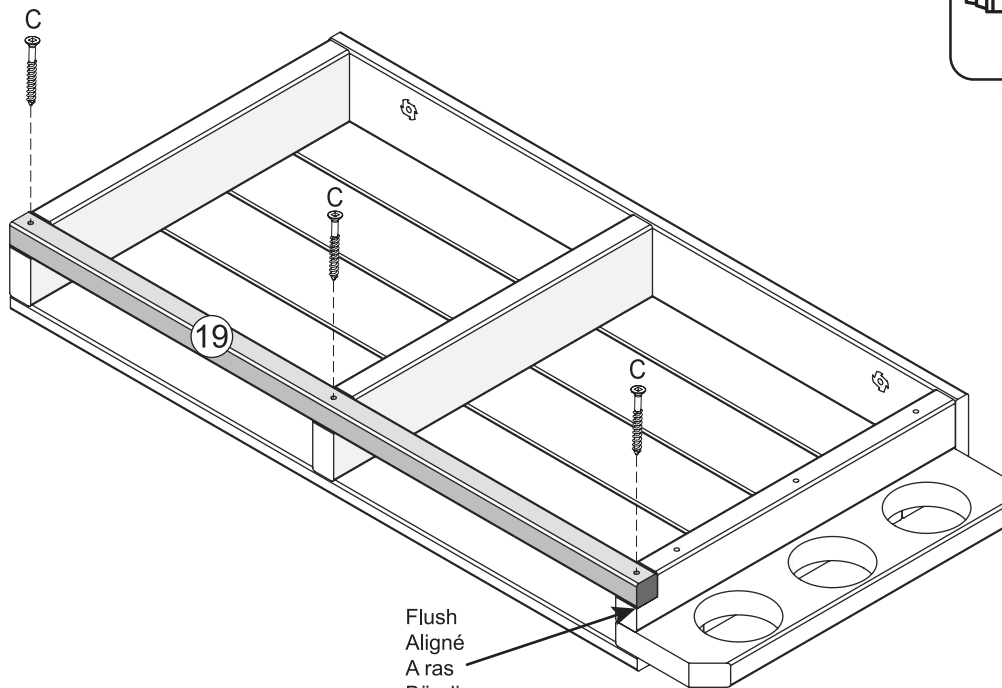
Flush
Aligné
A ras
Bündig
A filo

24



1 x 19

3 x C

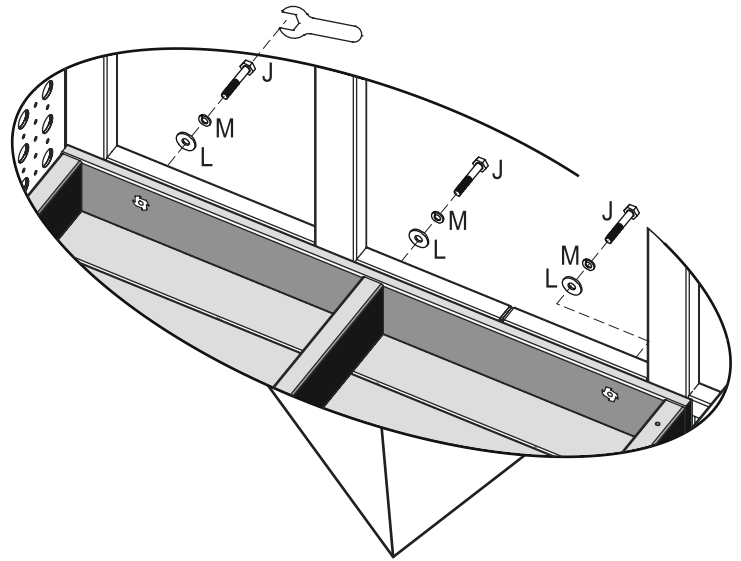
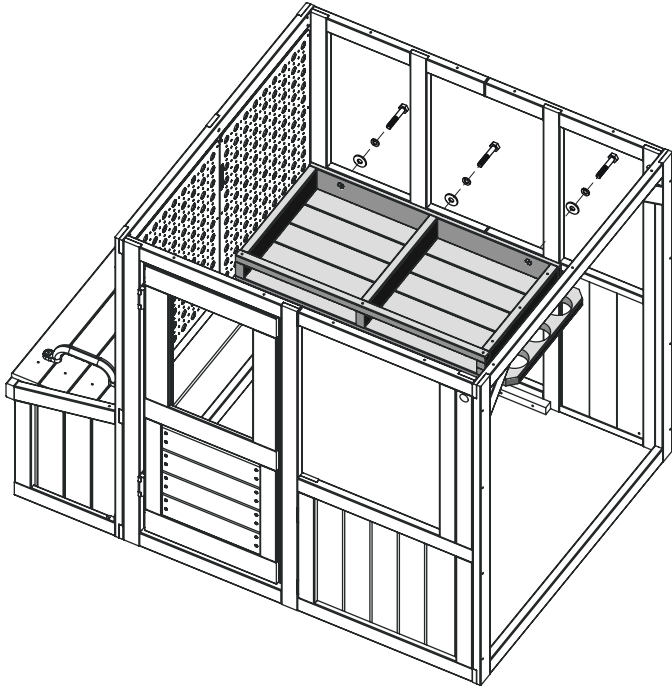


Flush
Aligné
A ras
Bündig
A filo

25



3 x J
3 x L
3 x M

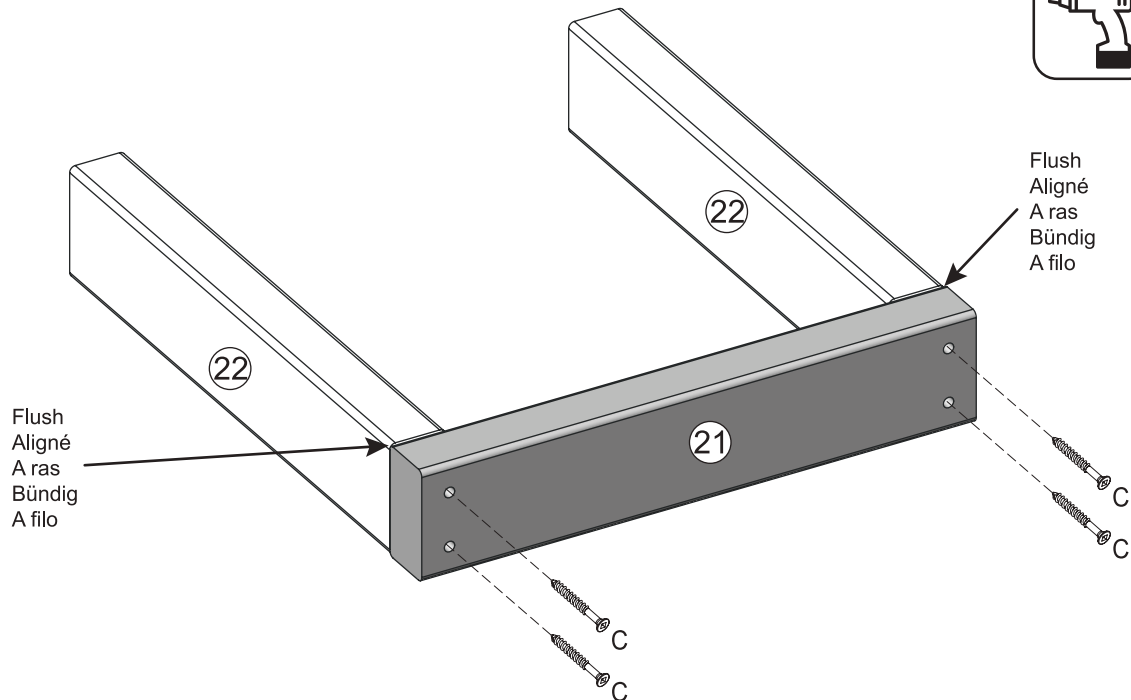


Previously assembled T-nuts
Écrous en T déjà assemblé
Tuercas para clavar (T-Nut) instaladas previamente
Vorher befestigte Einschlagmuttern
Dadi a T fissati in precedenza`

26



1 x 21
2 x 22
4 x C



Flush
Aligné
A ras
Bündig
A filo

Flush
Aligné
A ras
Bündig
A filo

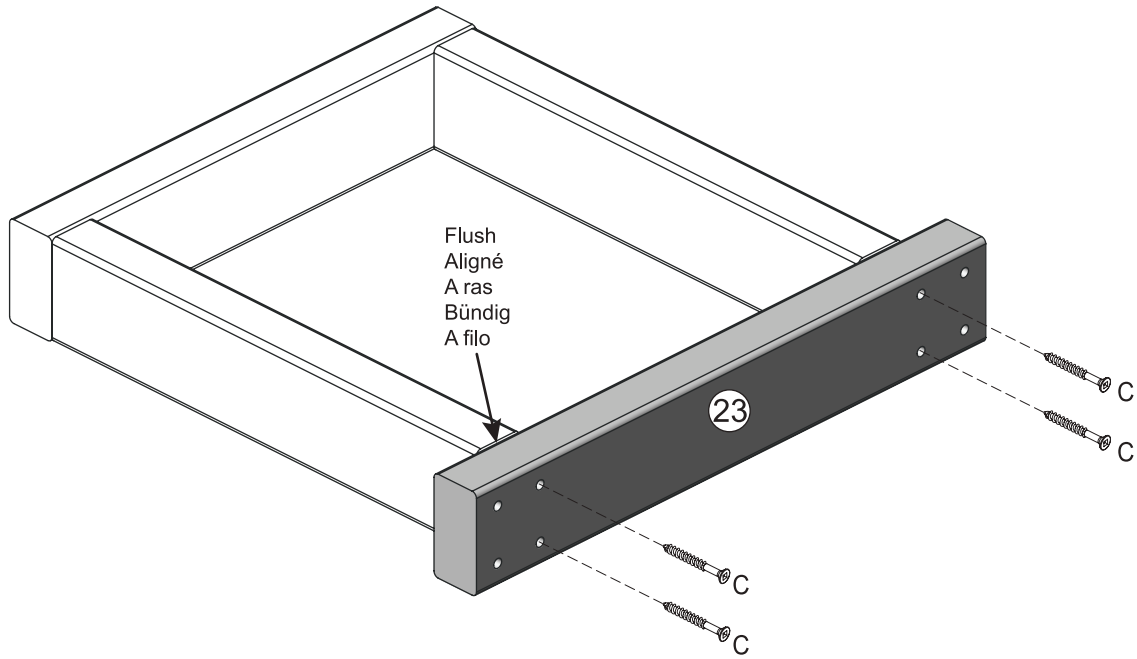


27



1 x 23

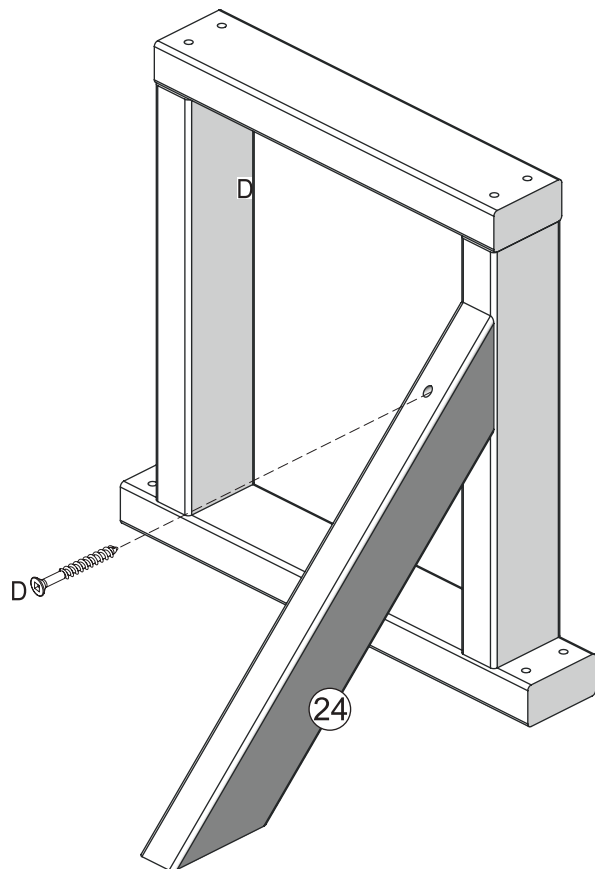
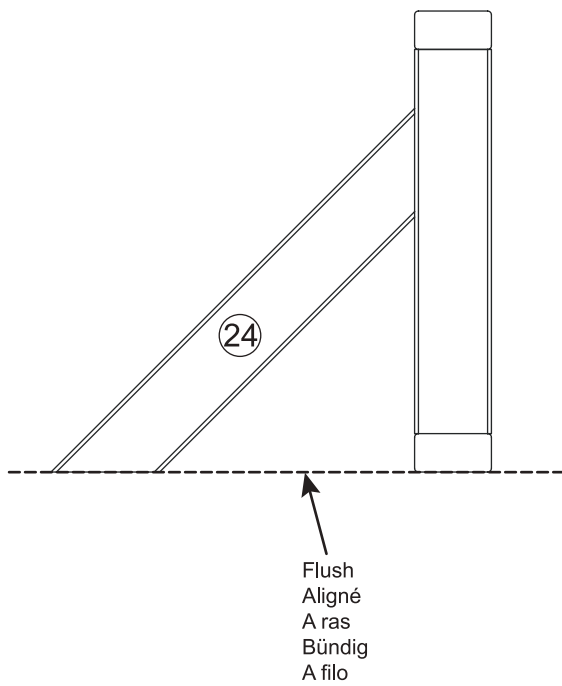
4 x C

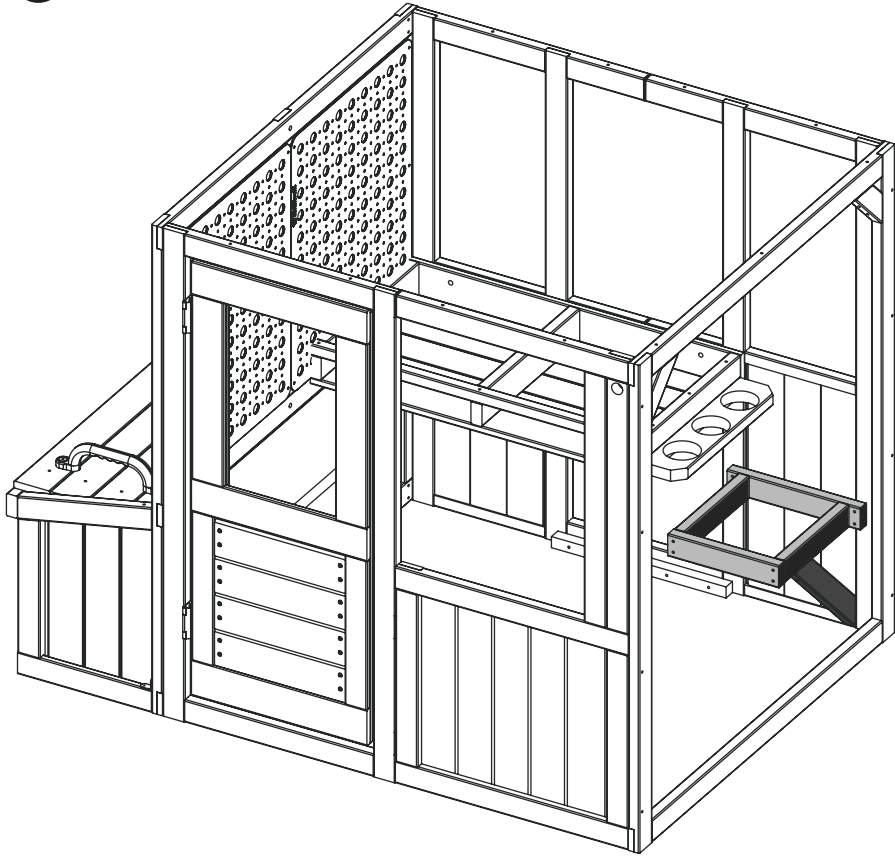


28

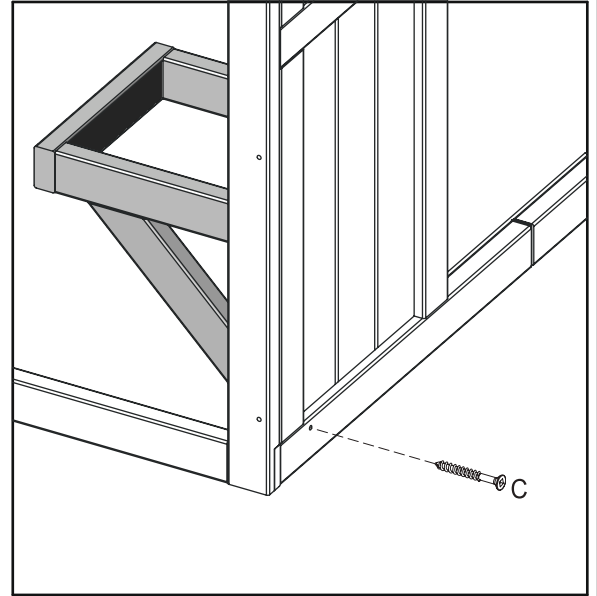
1 x 24

1 x D

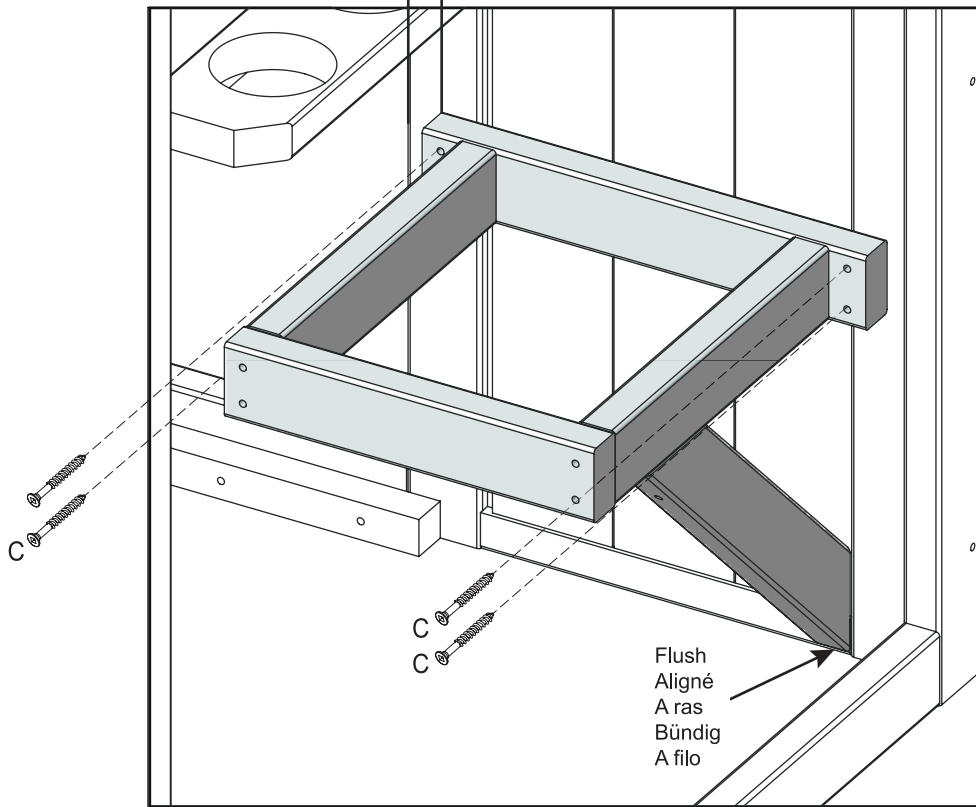




Outside View
Vue extérieure
Vista exterior
Außenansicht
Vista dall'esterno



25.4mm
(1")



Flush
Aligné
A ras
Bündig
A filo

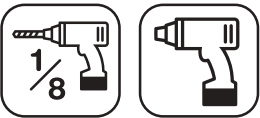
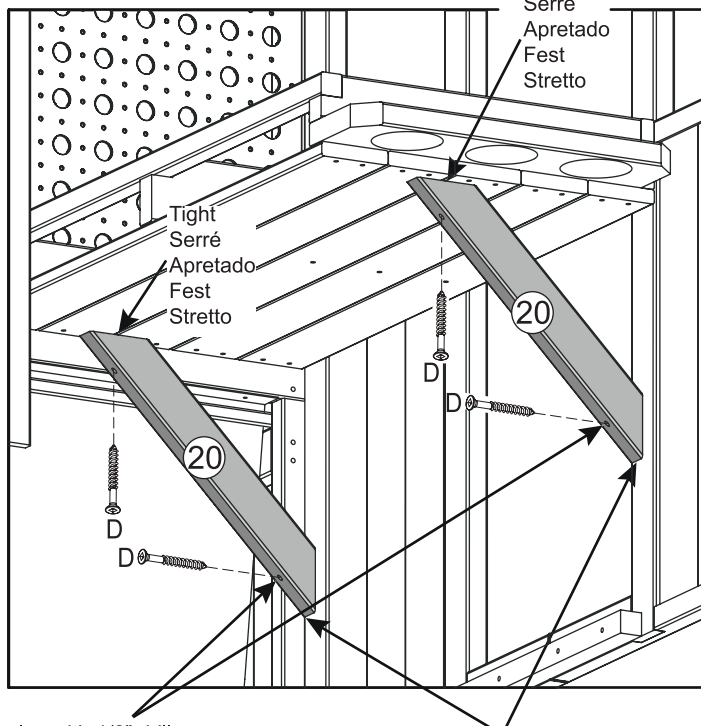
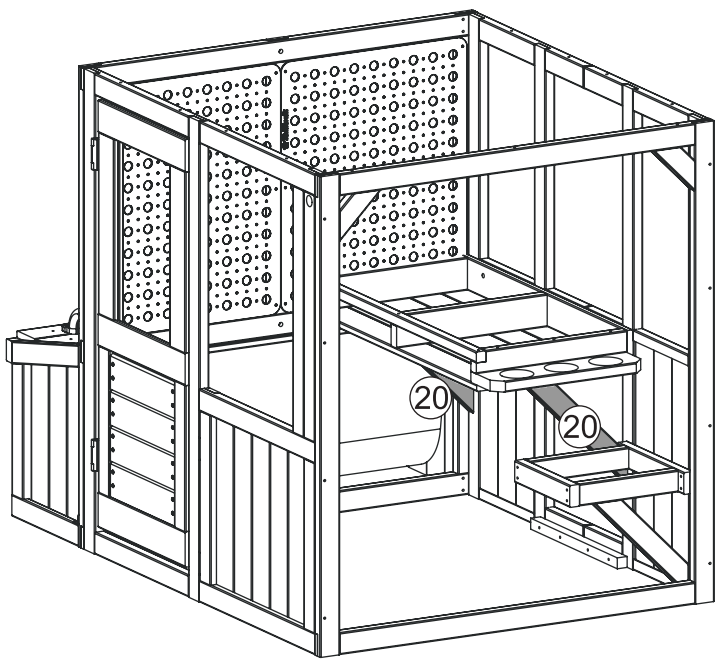


30

2 x 20

4 x D

Inside and Underneath View
Vue intérieure et de dessous
Vista interior y inferior
Innen- und Untersicht
Vista interna e inferiore



Pre-drill holes with 1/8" drill
Pré-percez des trous avec une mèche de 1/8" (3,2 mm).
Pretaladre los orificios con una broca de 1/8" (3 mm)
Bohren Sie mit einem 3,2-mm-Bohrer Löcher vor
Praticare dei fori con punta da 3,2 mm

Flush
Aligné
A ras
Bündig
A filo

31

1 x 6604-SMGY

