

**HOBBY WORKSHOP WOODEN PLAYHOUSE**  
**MAISONNETTE D'EXTÉRIEUR EN BOIS HOBBY**  
**CASA-TALLER DE JUEGOS DE MADERA**



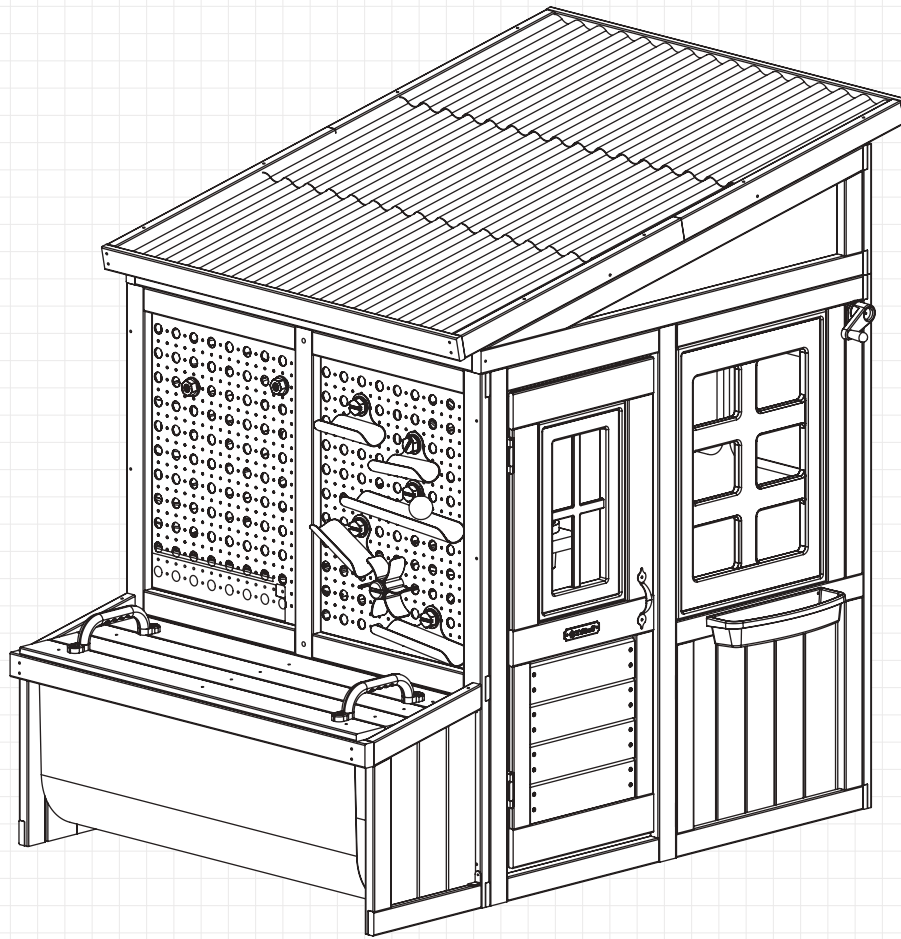
CALL US OR GO ONLINE  
APPELEZ-NOUS OU ALLEZ EN LIGNE  
LLÁMENOS O VISITE NUESTRO SITIO WEB

**BILT.®**

Easy step-by-step 3D interactive instructions for this product can be found in BILT®. Download today.

Des instructions interactives 3D simples, étape par étape, pour ce produit sont disponibles dans BILT®. Télécharger maintenant.

Encontrará instrucciones detalladas, sencillas e interactivas en versión 3D para este producto en BILT®. Descárguelas ya.



**ASSEMBLY INSTRUCTIONS / INSTRUCTIONS D'ASSEMBLAGE / INSTRUCCIONES DE MONTAJE**

**FOR 24/7 ONLINE PARTS REPLACEMENT / POUR LE  
REPLACEMENT 24/7 DES PIÈCES EN LIGNE / PARA SOLICITUDES  
ONLINE DE PIEZAS DE REPUESTO DE MANERA ININTERRUMPIDA**

**parts.kidkraft.com**

KidKraft, Inc.  
4630 Olin Road  
Dallas, Texas 75244  
USA

customerservice@kidkraft.com

1.800.933.0771  
972.385.0100

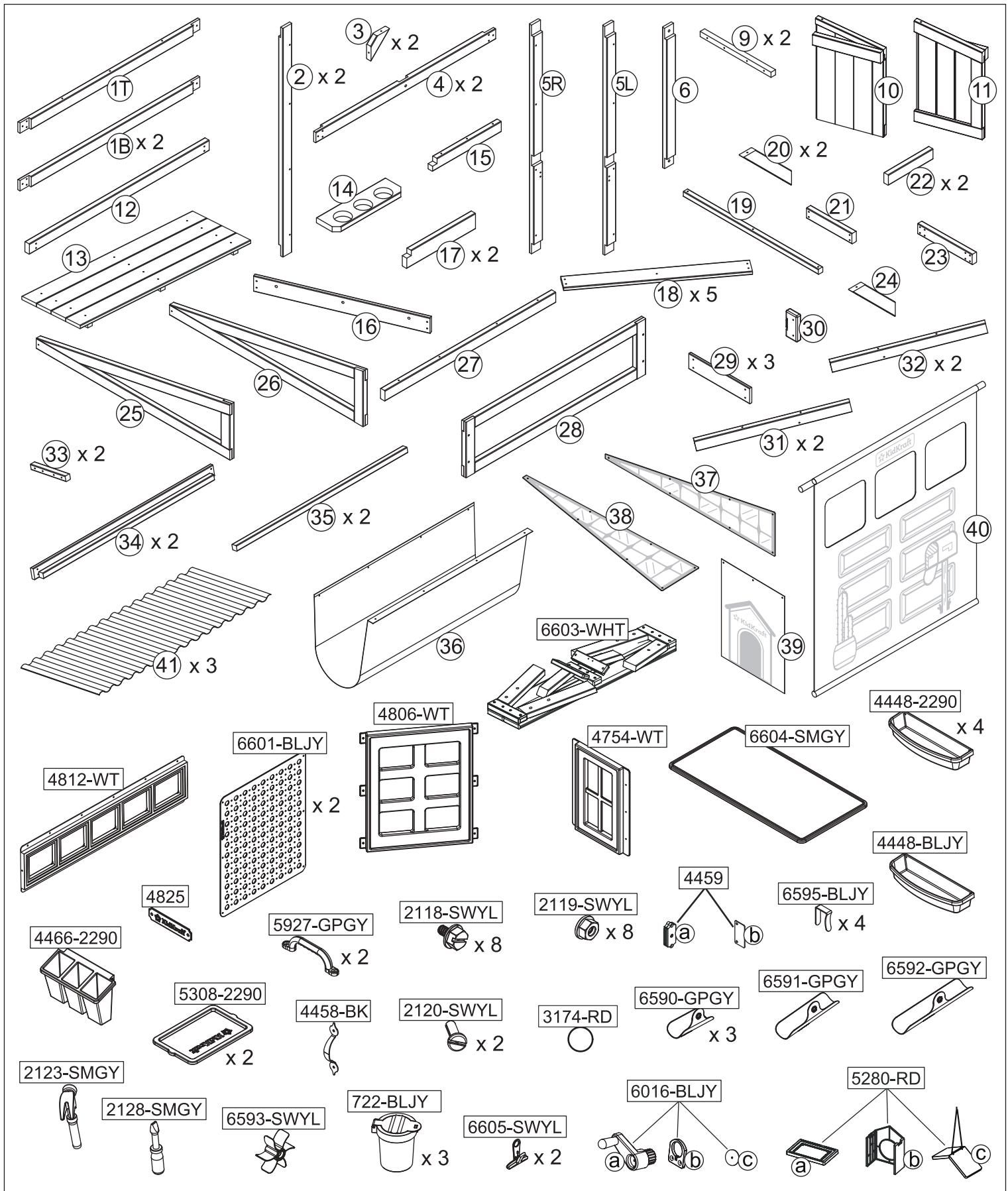
**parts.kidkraft.eu**

KidKraft Netherlands BV  
Olympisch Stadion 8  
1076 DE Amsterdam  
The Netherlands

europecustomerservice@kidkraft.com

+31 20 305 8620  
M-F from 09:00 to 17:30 (GMT+1)

**BATCH CODE / CODE DE LOT / CÓDIGO DE LOTE**



**Parts and Hardware**  
**Pièces et matériel**  
**Partes y Piezas Para Instalación**  
**Teile und Befestigungsmaterial**  
**Parti e componenti meccanici**



parts.kidkraft.com

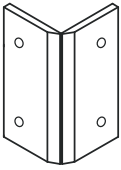
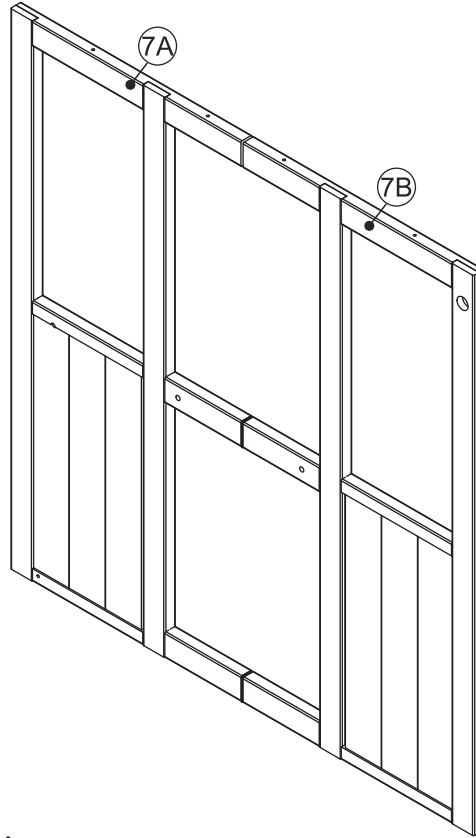
customerservice@kidkraft.com  
 1.800.933.0771  
 972.385.0100

If you need to order parts,  
please order below part#

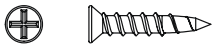
Si necesita pedir piezas,  
utilice el número de pieza  
indicado a continuación  
para realizar el pedido

Si vous avez besoin de  
commander des pièces,  
veuillez utiliser le numéro  
de référence ci-dessous.

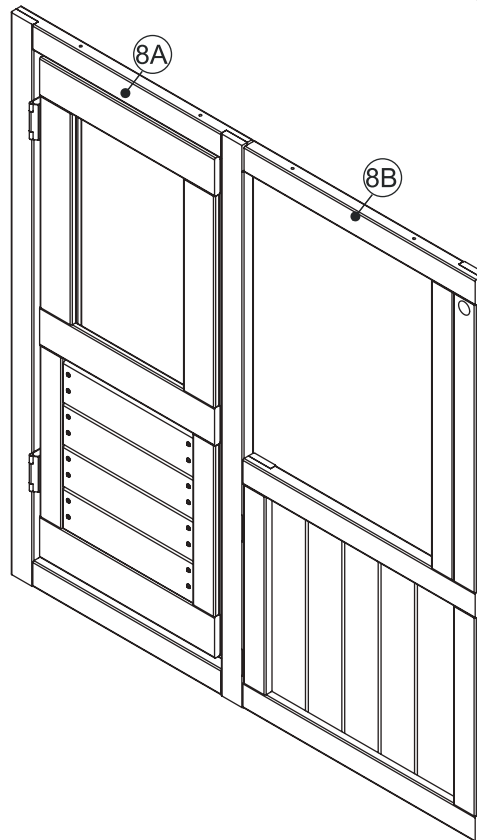
P-P280153E-7A  
P-P280153E-7B  
P-P280153E-8A  
P-P280153E-8B  
P-P280153E-ZZ1  
9321387



9321387  
(5 Pcs)



ZZ1  
(10 Pcs)






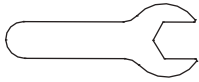


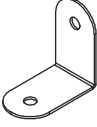



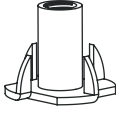

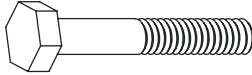
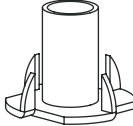


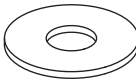


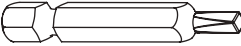
**Parts and Hardware**  
**Pièces et matériel**  
**Partes y Piezas Para Instalación**  
**Teile und Befestigungsmaterial**  
**Parti e componenti meccanici**

**All hardware dimensions are approximate.**  
**Toutes les dimensions du matériel**  
**sont approximatives.**  
**Todas las dimensiones de las herramientas**  
**son aproximaciones.**

europcustomerservice@kidkraft.com  
+31 20 305 8620  
M-F from 09:00 to 17:30 (GMT+1)

parts.kidkraft.eu



<b>A</b>	<b>x 42</b>	<b>G</b>	<b>x 32</b>	<b>M</b>	<b>x 7</b>	<b>x 1</b>
	<b>23 mm</b>		<b>20 mm</b>			
<b>B</b>	<b>x 31</b>	<b>H</b>	<b>x 2</b>	<b>N</b>	<b>x 2</b>	<b>x 1</b>
	<b>34 mm</b>		<b>28 mm</b>			
<b>C</b>	<b>x 76</b>	<b>I</b>	<b>x 2</b>	<b>O</b>	<b>x 7</b>	
	<b>44 mm</b>		<b>28 mm</b>			
<b>D</b>	<b>x 15</b>	<b>J</b>	<b>x 7</b>	<b>P</b>	<b>x 2</b>	
	<b>62 mm</b>		<b>42 mm</b>			
<b>E</b>	<b>x 26</b>	<b>K</b>	<b>x 26</b>	<b>Q</b>	<b>x 2</b>	
	<b>75 mm</b>					
<b>F</b>	<b>x 76</b>	<b>L</b>	<b>x 11</b>		<b>x 1</b>	
	<b>16 mm</b>					

Parts and Hardware  
 Pièces et matériel  
 Partes y Piezas Para Instalación  
 Teile und Befestigungsmaterial  
 Parti e componenti meccanici

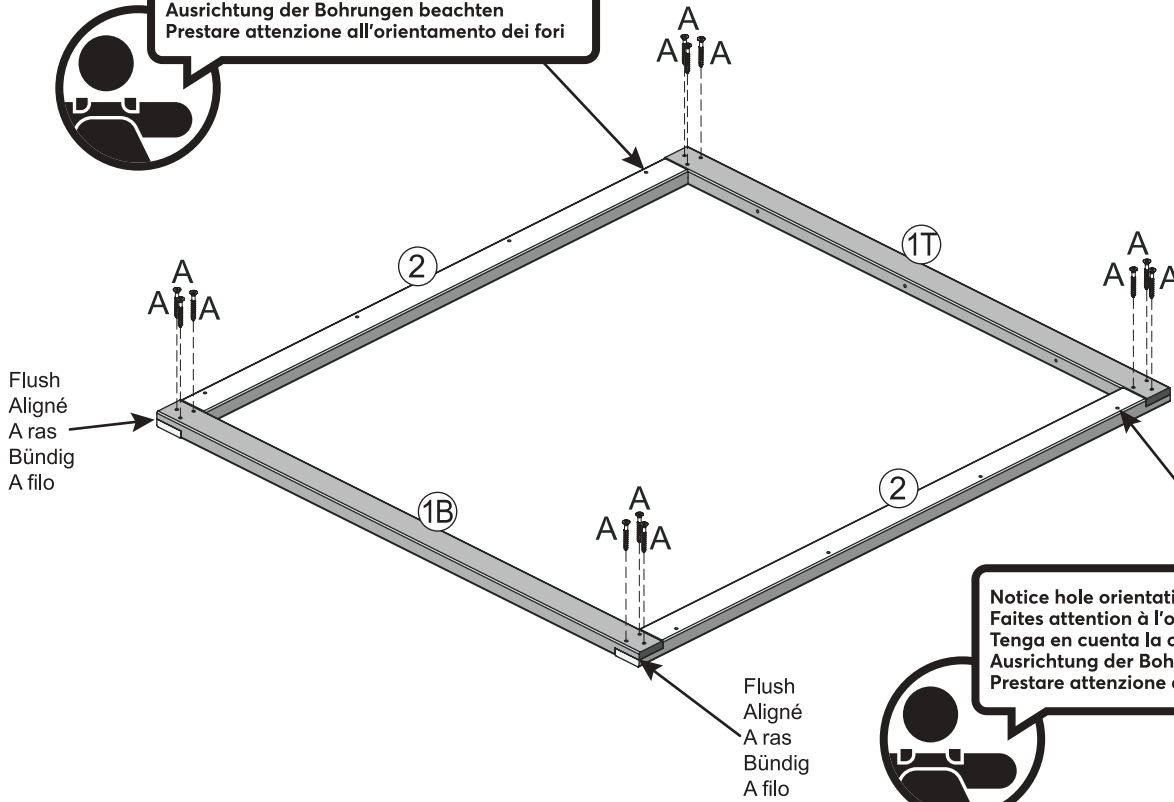
All hardware dimensions are approximate.  
 Toutes les dimensions du matériel  
 sont approximatives.  
 Todas las dimensiones de las herramientas  
 son aproximaciones.

1

Notice hole orientation  
Faites attention à l'orientation des trous  
Tenga en cuenta la orientación de los orificios  
Ausrichtung der Bohrungen beachten  
Prestare attenzione all'orientamento dei fori



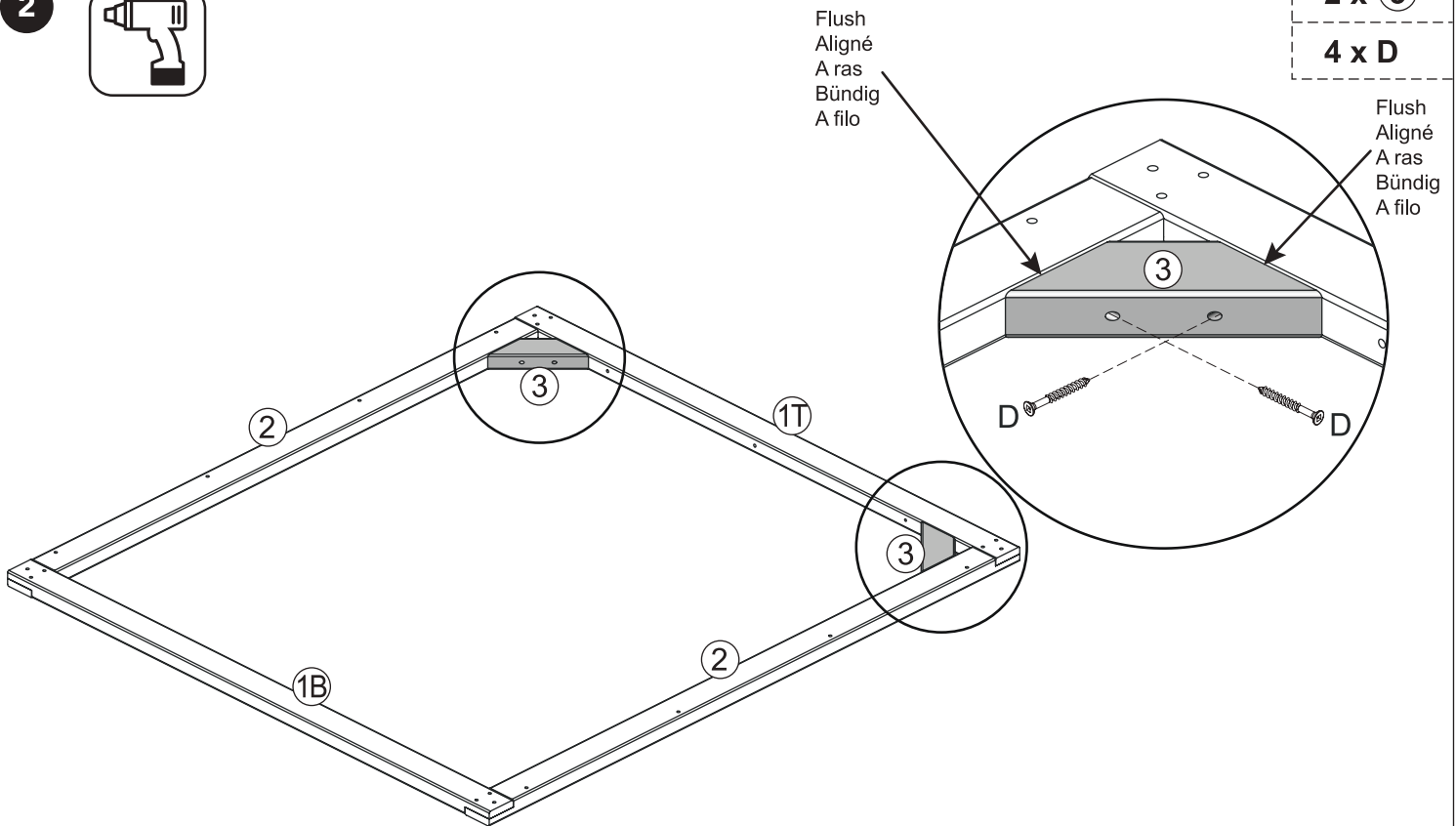
- 1 x 1T
- 1 x 1B
- 2 x 2
- 12 x A



2



- 2 x 3
- 4 x D



3

Notice hole orientation  
Faites attention à l'orientation des trous  
Tenga en cuenta la orientación de los orificios  
Ausrichtung der Bohrungen beachten  
Prestare attenzione all'orientamento dei fori



1 x 1B

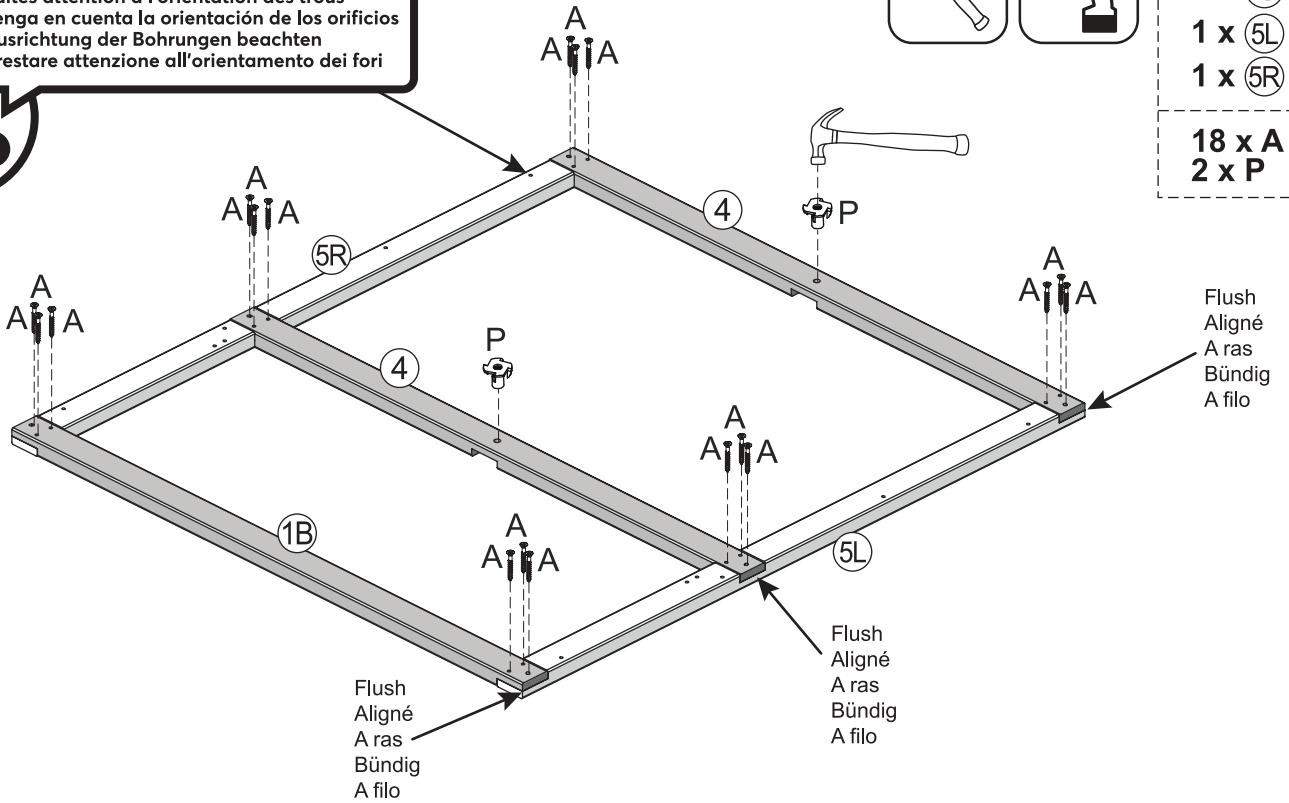
2 x 4

1 x 5L

1 x 5R

18 x A

2 x P

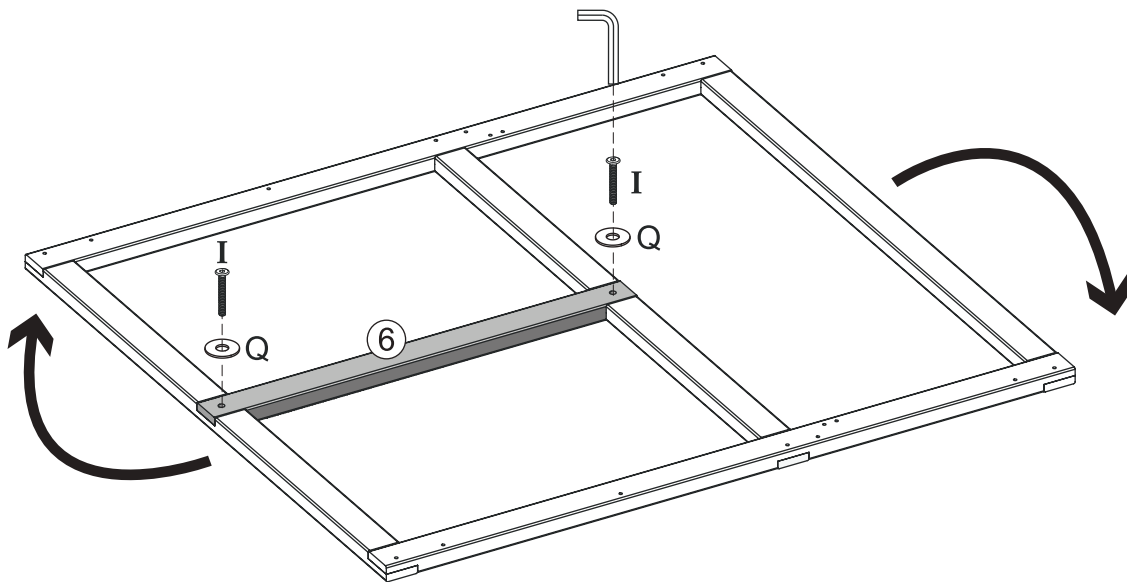


4

Flip frame upside down.  
Renversez le cadre à l'envers.  
Dele la vuelta al marco.  
Drehen Sie den Rahmen um.  
Capovolgere la struttura.

1 x 6

2 x I  
2 x Q



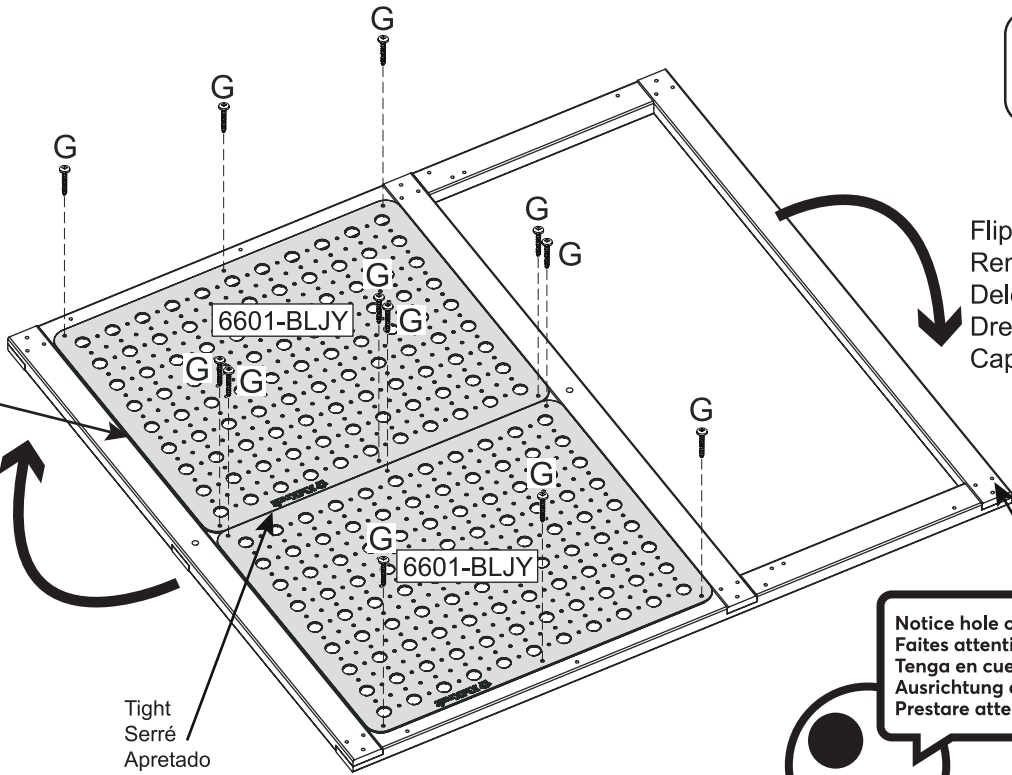
5



2 x 6601-BLJY

12 x G

Flush  
Aligné  
A ras  
Bündig  
A filo



Flip frame upside down.  
Renversez le cadre à l'envers.  
Dele la vuelta al marco.  
Drehen Sie den Rahmen um.  
Capovolgere la struttura.

Tight  
Serré  
Apretado  
Fest  
Stretto

Notice hole orientation  
Faites attention à l'orientation des trous  
Tenga en cuenta la orientación de los orificios  
Ausrichtung der Bohrungen beachten  
Prestare attenzione all'orientamento dei fori



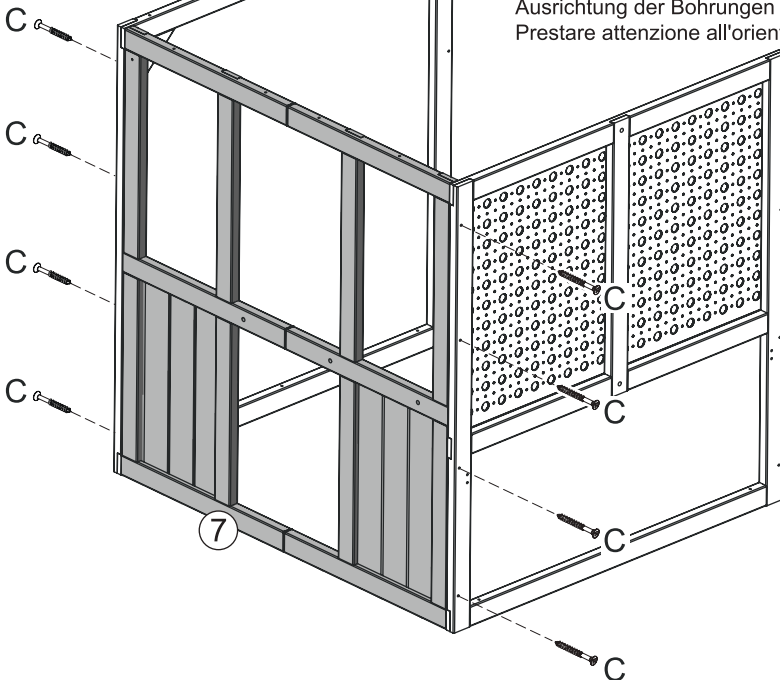
6

Make sure assembly is square.  
Assurez-vous que l'assemblage soit bien droit.  
Asegúrese de que el conjunto esté en perpendicular.  
Die Bauteile müssen sich im rechten Winkel zueinander befinden.  
Accertarsi che l'assemblato sia in squadra.

Notice hole orientation  
Faites attention à l'orientation des trous  
Tenga en cuenta la orientación de los orificios  
Ausrichtung der Bohrungen beachten  
Prestare attenzione all'orientamento dei fori

1 x 7

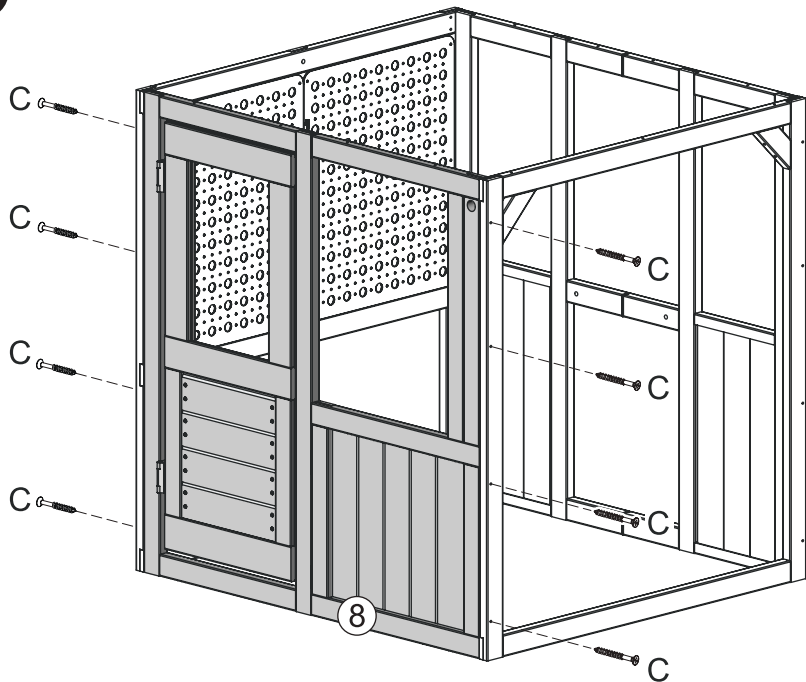
8 x C



Flush  
Aligné  
A ras  
Bündig  
A filo

7

7



1 x 8

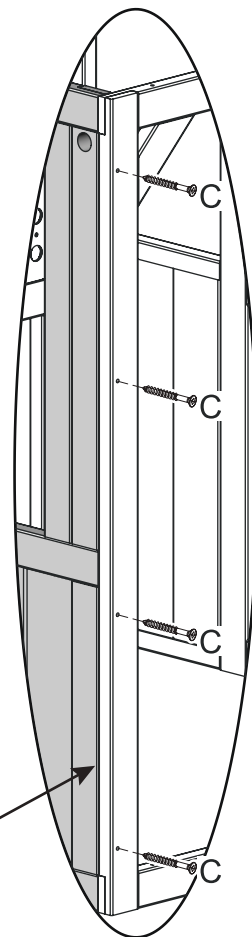
8 x C



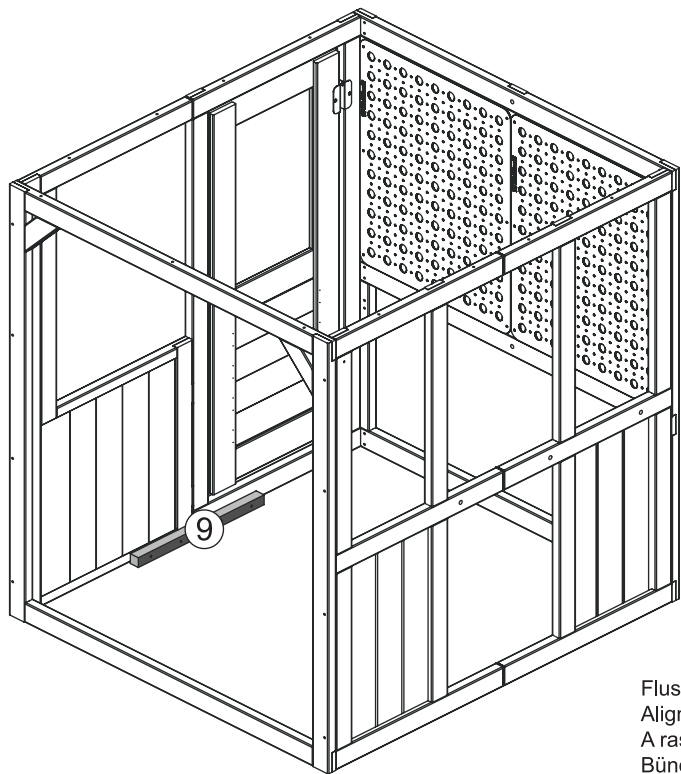
Make sure assembly is square.  
 Assurez-vous que l'assemblage soit bien droit.  
 Asegúrese de que el conjunto esté en perpendicular.  
 Die Bauteile müssen sich im rechten Winkel zueinander befinden.  
 Accertarsi che l'assemblato sia in squadra.



Flush  
 Aligné  
 A ras  
 Bündig  
 A filo



8



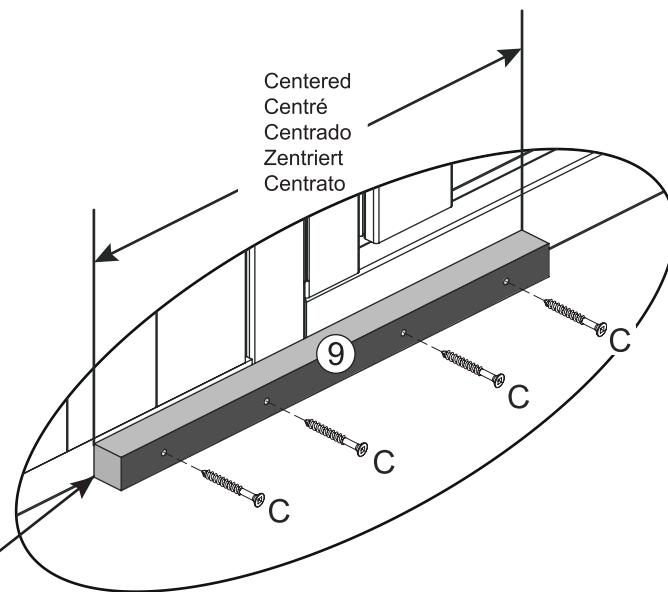
1 x 9

4 x C



Centered  
 Centré  
 Centrado  
 Zentriert  
 Centrato

Flush  
 Aligné  
 A ras  
 Bündig  
 A filo



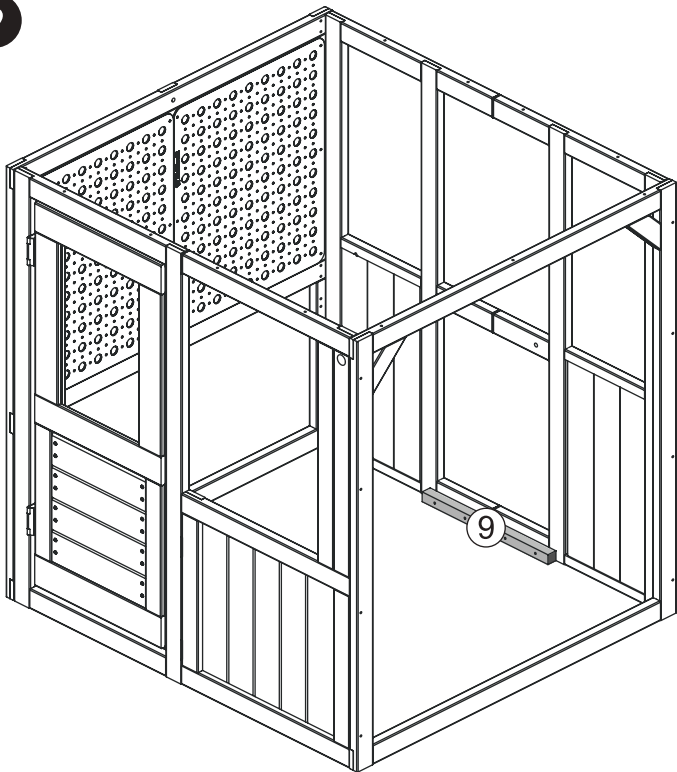
**KidKraft**  
 MADE FOR MAKE BELIEVE™

parts.kidkraft.com

customerservice@kidkraft.com  
 1.800.933.0771  
 972.385.0100

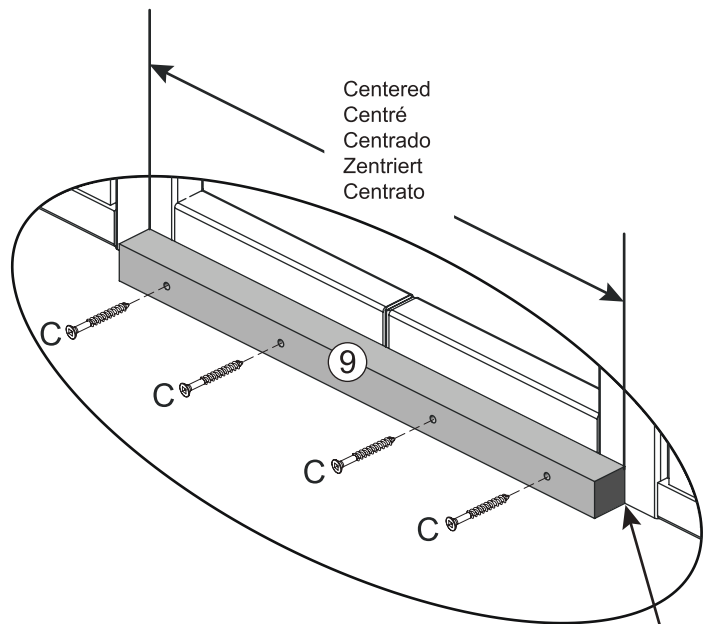


9



1 x 9

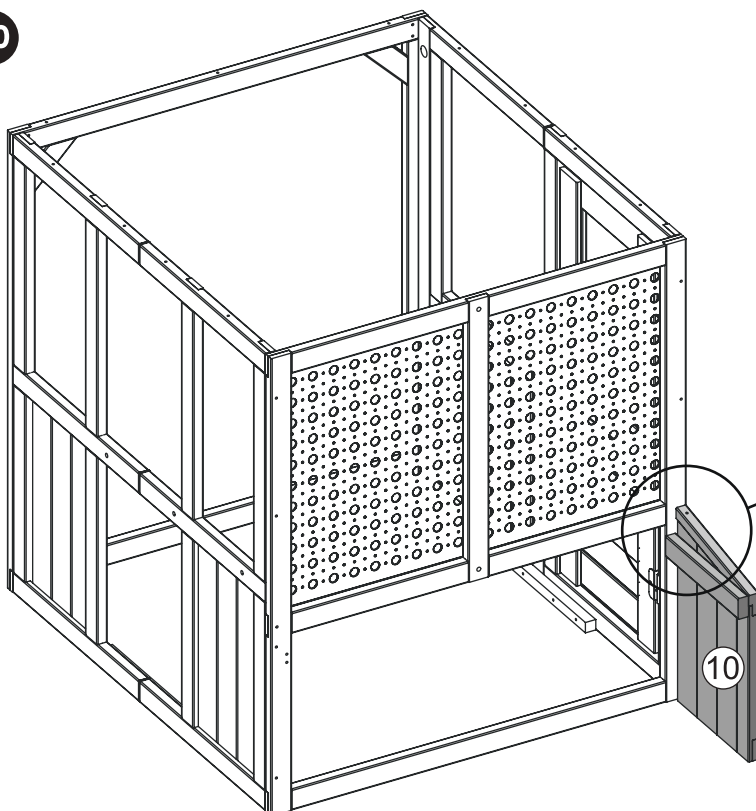
4 x C



Centered  
Centré  
Centrado  
Zentriert  
Centrato

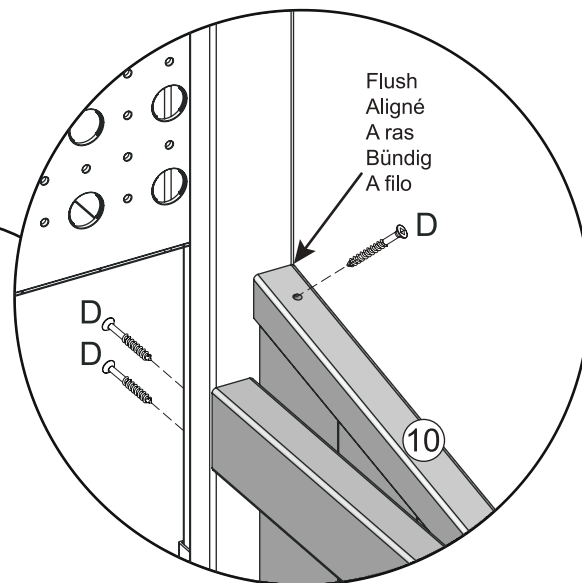
Flush  
Aligné  
A ras  
Bündig  
A filo

10



1 x 10

3 x D



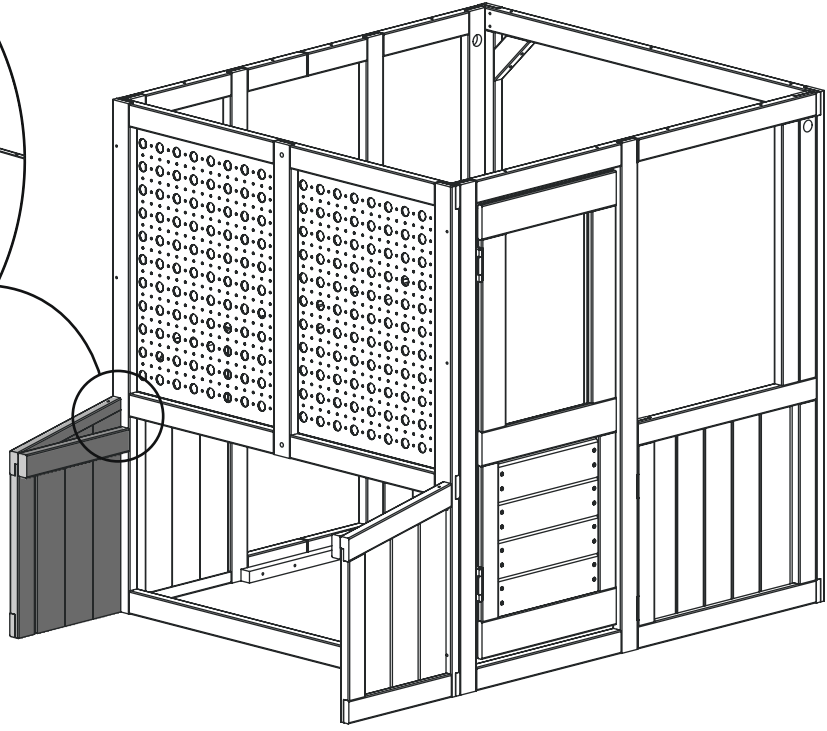
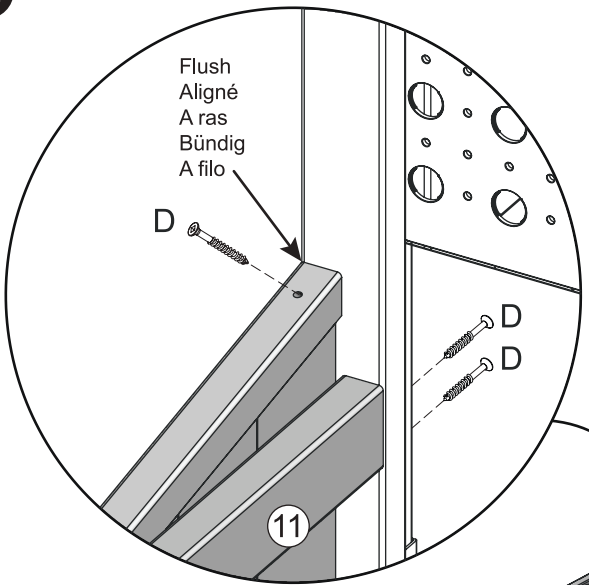
Flush  
Aligné  
A ras  
Bündig  
A filo

11



1 x 11

3 x D



12



2 x F

1 x N

