



CANOPIA®
by PALRAM

HOW TO ASSEMBLE

GRAND GARDENER® & PRESTIGE SERIES

Clear / Opaque Glazing

IMPORTANT!

Please read these instructions carefully before starting assembly.
Keep these instructions in a safe place for future reference.

www.canopia.com



Grand / Prestige Clear



Grand / Prestige Opaque



AVAILABLE MODELS

8x8 / 2.7x2.7



FRONT UNIT 2 / 0.6

1 BOX 

MIDDLE UNIT 4 / 1.2

1 BOX 

BACK UNIT 2 / 0.6

1 BOX 

8x12 / 2.7x4



FRONT UNIT 2 / 0.6

1 BOX 

MIDDLE UNIT 4 / 1.2

2 BOXES 

BACK UNIT 2 / 0.6

1 BOX 

8x16 / 2.7x5



FRONT UNIT 2 / 0.6

1 BOX 

MIDDLE UNIT 4 / 1.2

3 BOXES   

BACK UNIT 2 / 0.6

1 BOX 

8x20 / 2.7x6.4



FRONT UNIT 2 / 0.6

1 BOX 

MIDDLE UNIT 4 / 1.2

4 BOXES    

BACK UNIT 2 / 0.6

1 BOX 

HAVE A CONCERN? WE CAN HELP.

Before returning your purchase:

You didn't find what you
were looking for?
We can help at
canopia.shop/support

Still can't find what you
are looking for?
Please see next page for
local customer care.

HABEN SIE BEDENKEN? WIR KÖNNEN HELFEN.

Bevor Sie Ihren Kauf zurücksenden:

Haben Sie nicht gefunden,
wonach Sie gesucht haben?
Unter canopia.shop/support
können wir helfen.

Sie haben noch nicht
gefunden wonach Sie suchen?
Auf der nächsten Seite
finden Sie den Kontakt zu
unserem lokalen Kundendienst.

TIENE ALGUNA INQUIETUD? PODEMOS AYUDARLE.

Antes de retornar su compra:

No encontró lo que
estaba buscando?
Podemos ayudarle en
canopia.shop/support

Aún no encontró lo que buscaba?
Por favor vea en la siguiente
página el Servicio Local al Cliente.

UN SOUCI? UNE QUESTION? NOUS POUVONS VOUS AIDER.

Avant de renvoyer ce produit:

Vous n'avez pas trouvé
ce que vous cherchez ?
Nous pouvons vous aider sur
canopia.shop/support

Insatisfait/e ou sans réponse ?
Merci de contacter notre Service
Client local ci-dessous.



UK • IE	FR • BE • IT • NL • PT • ES
01302-380775	+33-169-791-094
DE • AT • LUX • LICH	US
+49-180-522-8778	877-627-8476
IL	CA
04-848-6800	905-5646007
AUS	AUS - Greenhouses only
03-9219-4444	03-9544-6-999
ZA	NZ
011-397-7771	0800 800 880
SZ	GLOBAL CONTACT (Rest of World)
062-287-33-77	+972-4-848-6816

WE ARE
HERE TO
HELP

canopia.com/contact-us



SCAN ME

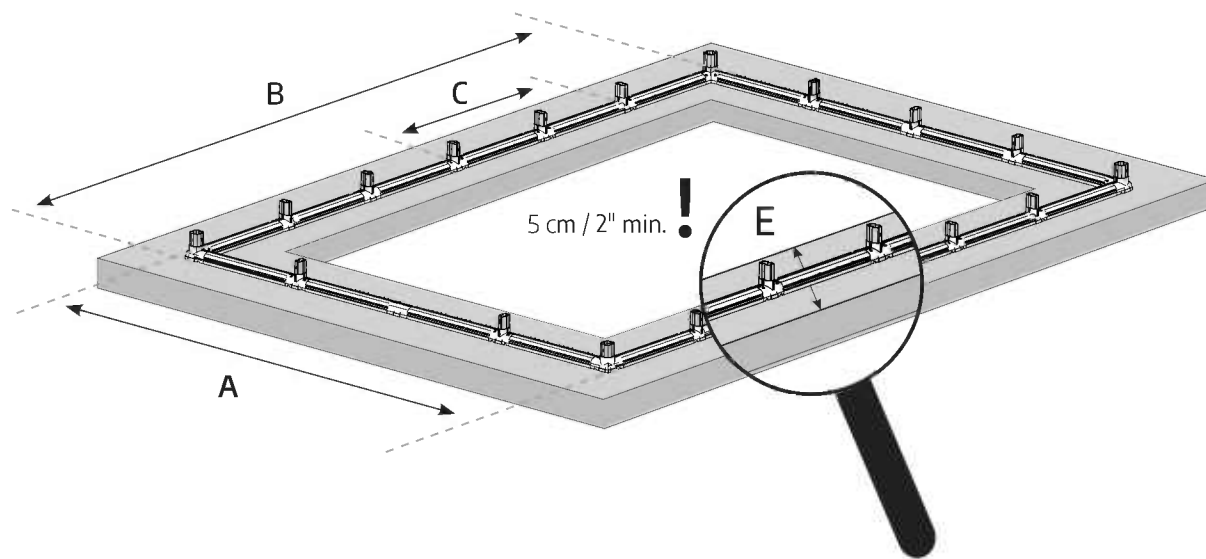
CR • SL
0599-37-057 info@ms-viscom.com
DK
07-575 42 70 post@nshnordic.com
CH • HU • SK
0493-523-523 servis@garland.cz
PL
Infolinia: 801-011-929 22-349-93-36 kontakt@ogrodosfera.pl
FI
Neuvonta: 09-6866720 Tuki Varaosat: 050-3715350 www.horizontenterprises.fi tuki@horizontenterprises.fi
CY
0224-971-13 alpaco@alpacodomica.com www.alpacodomica.com

BASE DIMENSIONS

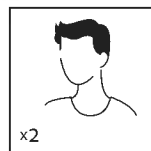
MODELS	
	8x8 / 2.7x2.7
	8x12 / 2.7x4
	8x16 / 2.7x5
	8x20 / 2.7x6.4

WIDTH		LENGTH	
A	259.5 cm / 8'6"	B	264 cm / 8'7"
			388 cm / 12'8"
			513 cm / 16'9"
			638 cm / 20'11"

EXTENSION UNITS		MIN. SPACE	
C	-	E	5 cm / 2"
	125 cm / 4'1" (x1)		
	125 cm / 4'1" (x2)		
	125 cm / 4'1" (x3)		



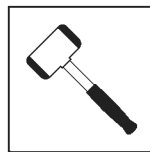
TOOLS & EQUIPMENT



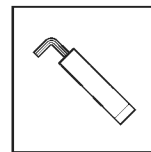
2 people needed



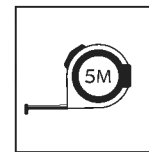
Work gloves



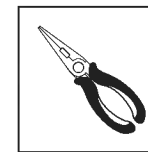
Rubber Mallet



GT1 (Supplied)



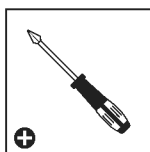
Tape measure



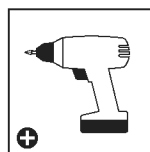
Needle Nose Pliers



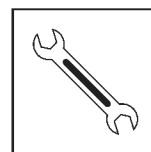
Ladder



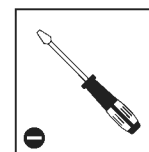
Phillips head Screwdriver



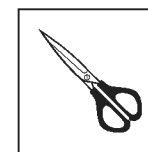
Cordless drill Phillips head



Wrench
7 mm | 1/4"
10 mm | 3/8"



Flat Head Screwdriver



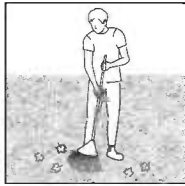
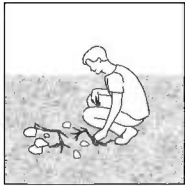
Scissors

SITE PREPARATION & FOUNDATION

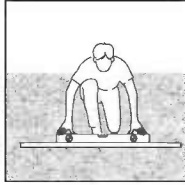
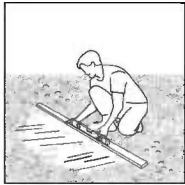
A - PREPARE THE SITE

The product must be positioned and fixed on a flat level surface.

1 - Clear the site



2 - Level the ground

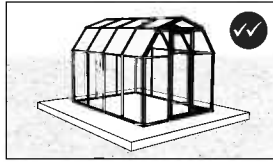
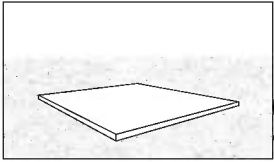


	A	1	2
FR	PRÉPARER LE TERRAIN La produit doit être positionnée et fixée sur une surface plane	Déblayer le terrain	Niveler le sol
DE	VORBEREITUNG DES UNTERGRUNDES Das Produkt muss auf einem flachen Untergrund aufgestellt und befestigt werden.	Standort säubern	Untergrund ausgleichen und nivellieren
ES	PREPARE EL SITIO El producto debe colocarse y fijarse en una superficie plana y nivelada.	Limpie el sitio	Nivele el terreno
SV	FÖRBEREDA OMRÅDET Produkt måste placeras på en fast och plant underlag.	Rensa området	Platta marken

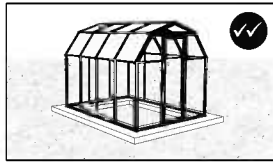
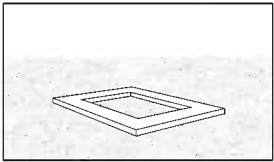
B - CHOOSE YOUR FOUNDATION TYPE

For a foundation, we recommend using three material types :
Concrete / Pressure treated wood / wood deck / Paver blocks

Option 1: Solid foundation



Option 2: Solid frame



Option 3: Firm ground / grass

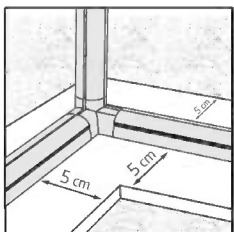
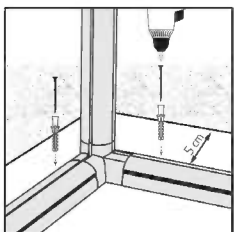


* The size of the product displayed is for illustration purposes only and may not reflect the size of your product.

	B	Option 1	Option 2	Option 3
FR	<p>CHOISIR VOTRE TYPE DE FONDATIONS</p> <p>Pour la fondations, nous recommandons d'utiliser trois types de matériaux : Béton / Bois traité sous pression / plancher en bois / Blocs de pavés.</p> <p>*La taille de la serre affichée ici est uniquement à titre d'illustration et ne reflète pas forcément la taille de votre serre.</p>	Une fondation solide	Un cadre rigide	Terre / pelouse ferme
DE	<p>FUNDAMENTWAHL</p> <p>Als Fundament stehen folgende Materialien zur Auswahl (Empfehlung): Beton / Druckbehandeltes Holz / Holzdeck / Pflastersteine.</p> <p>*Die Größe des abgebildeten Gewächshauses dient nur zur Veranschaulichung und entspricht möglicherweise nicht der Größe Ihres Gewächshauses.</p>	Fester Fundament	Fester Rahmen	Erdboden / Gras
ES	<p>ELIJA EL TIPO DE CIMENTACIÓN</p> <p>Como cimentación, recomendamos usar tres tipos de materiales: Hormigón / Madera prensada / Piso de madera / Adoquín de hormigón.</p> <p>* El tamaño del invernadero que se muestra tiene un propósito meramente ilustrativo y puede no reflejar el tamaño de su invernadero.</p>	cimentación sólida	Estructura sólida	Tierra firme / césped
SV	<p>VÄLJ GRUNDTYP</p> <p>Som stiftelse rekommenderar vi tre typer av material: Betong / Tryckbehandlat trä / trägolv / Beläggningssten</p> <p>* Växthusets storlek är endast för att illustrera och visar inte rätt storlek på ditt växthus.</p>	solid stiftelse	Solid ram	fast mark / gräs

C - ANCHOR TO FOUNDATION

① - On a solid foundation / frame



Secure the product to the foundation of your choice using suitable screws & plugs or masonry anchors (not supplied).

Make sure you have at least 5 cm / 2" between the product base and the edges of your foundation - **on all sides.**

* Please consult with an expert regarding which fasteners are suitable for other surface types.

	C	①	*
FR	ANCRAGE A LA FONDATION	<p>Sur une fondation solide / cadre Fixez le produit à la fondation de votre choix, à l'aide de vis et de chevilles appropriées ou d'ancrages en maçonnerie (non fournis). Assurez-vous qu'il y a au moins 5 cm entre la base du produit et le périmètre de votre fondation - de tous les côtés,</p>	<p>Demandez à un expert quels éléments de fixation conviennent à un autre type de surface.</p>
DE	BEFESTIGUNG AM FUNDAMENT	<p>Befestigen Sie das Produkt auf einem festen Fundament / Rahmen Mit geeigneten Dübeln und Schrauben oder Mauerwerksankern, je nach gewähltem Fundamenttyp (nicht mitgeliefert). Stellen Sie sicher, dass zwischen der Basis des Produkts und den Kanten Ihres Fundaments auf allen Seiten mindestens 5 cm Abstand sind.</p>	<p>Bitte fragen Sie einen Experten, welche Befestigungsmittel für andere Untergründe geeignet sind.</p>
ES	ANCLAJE A LOS CIMENTOS	<p>Sobre una cimentación sólida / estructura Asegure el producto a los cimientos de su elección, usando tornillos y tacos adecuados o anclajes de mampostería (no incluidos). Asegúrese de tener al menos 5 cm 2" entre la base del producto y el perímetro de su cimiento - en todos los lados.</p>	<p>Pregunte a un experto qué elementos de fijación son adecuados para otro tipo superficie.</p>
SV	FEST FÖR STIFTELSE	<p>På en solid stiftelse / ram På en solid bas, säkra produkten till den grund du valt med lämpliga skruvar, pluggar eller väggfästen (ingår ej). Se till att du har minst 5 cm 2" mellan produktens bas och kanterna på fundamente - på alla sidor.</p>	<p>Rådgör med en expert angående vilka fästelement som är lämpliga för trädäck.</p>

SAFETY ADVICE

- It is of utmost importance to assemble all of the parts according to the directions. Do not skip any steps.
 - Always wear work gloves during panel sliding.
 - Always wear shoes and safety goggles when working with extruded aluminium.
 - If using a step ladder or power tools make sure that you follow the manufacturer's safety advice.
 - Do not touch overhead power cables with the aluminium profiles.
 - Do not attempt to assemble the product in windy or wet conditions.
 - Do not climb or stand on the roof.
 - Dispose of all plastic bags. Keep them out of reach of small children.
 - Keep children away from the assembly area.
 - Do not lean against or push the products during construction.
 - Do not position your product in an area exposed to excessive winds.
 - Do not attempt to assemble this product if you are tired, have taken drugs or alcohol or if you are prone to dizzy spells.
 - Hot items such as recently used grills, blowtorches etc. must not be stored in the product.
 - Make sure there are no hidden pipes or cables in the ground before anchoring to foundation.
 - This product is designed to be used mainly as a greenhouse.
- ⚠ Make sure to anchor the product directly to a solid foundation to increase the product's stability and wind resistance in areas with severe weather conditions. Make sure that there are no obstructions between the assembly area and the final position of the product. The Canopia Anchoring kit is available for purchase separately.**

CARE & MAINTENANCE

- When your product needs to be cleaned, use a soft cloth and rinse with cold clean water.
- DO NOT use acetone, abrasive cleaners or other special detergents to clean the panels.
- Clean the product once assembly is complete.

BEFORE ASSEMBLY

- Selecting a site:
 - Choose your site carefully before beginning assembly.
 - Choose a sunny position away from overhanging trees.
 - The product must be positioned and fixed on a flat level surface.
- The product must be secured directly to a solid foundation.
- This is a multi-part assembly best achieved by two people. Allow at least half a day for the assembly process.
- Take all components & parts out of the packages. Sort the parts and check against the content parts list.
- Parts should be laid out close at hand. Keep all small parts (screws etc.) in a bowl so they do not get lost.
- Please note multi-sided profiles are used in this product. As a result some holes in the profiles are not used during assembly.
- Please review entire instructions before starting. Carry out the assembly steps in exact order.
- Please consult your local authorities if any permits are required prior to constructing the product.
- Please ensure you have sufficient side space for inserting the roof panels during the assembly process.

IMPORTANT!

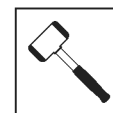
- **Firmly connect the product to a level surface immediately after completion of the assembly.**
- **Anchoring this product to the ground is essential to its stability and rigidity. It is required to complete this stage in order for your warranty to be valid.**
- **During assembly use a soft surface below the parts to avoid scratches and damages.**
- **We recommend checking for restrictions or covenants for building this product in your area.**
In addition we advise to check if you need to submit any forms or if any permit is required prior to building the product.

DURING ASSEMBLY

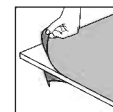
During assembly, you will encounter different icons for different products. Please see below for more information:



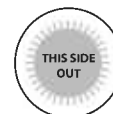
You may use silicone lubricant spray on the frame in order to help you slide the panels into the profiles. Do not spray the panels.



Use a rubber mallet if necessary.



Make sure you remove covering plastic film from both sides of the panel.



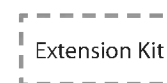
All panels with the stamped words "THIS SIDE OUT" must be facing out to create full UV protection. Remove plastic sticker as panels are locked in place.



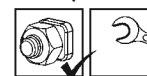
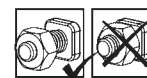
This icon indicates that the installer should be inside the product.



This icon indicates that the installer should be outside the product.



Steps marked with dashed outlines refer to Extensions only. Some of the steps are irrelevant for an assembly of a single product. When assembling a single or an extended product, some parts may be surplus.



These 2 icons below indicate if screw's tightening is required or not.

Temporary tightening of a few screws may be needed to prevent a profile from sliding out. Tighten all screws once assembly is completed.

CONSEILS DE SECURITE

- Très important ! Veuillez suivre scrupuleusement les instructions de ce manuel et réaliser les étapes dans l'ordre énoncé.
 - Nous recommandons vivement le port de gants de protection pendant le montage.
 - Portez toujours des chaussures de travail et des lunettes de protection lorsque vous travaillez des pièces en aluminium extrudé.
 - Lors de l'utilisation d'une échelle ou d'outils électriques, assurez-vous de bien suivre les consignes de sécurité du fabricant.
 - Veillez à ne pas toucher de câbles aériens avec les profilés en aluminium.
 - Ne montez pas sur le toit.
 - N'essayez pas de monter la produit s'il y a du vent ou s'il fait humide.
 - Jetez tous les sacs en plastique en appliquant les règles de sécurité et maintenez-les hors de portée des jeunes enfants.
 - Eloignez les enfants de la zone d'assemblage.
 - Ne vous appuyez pas contre la produit et ne la poussez pas pendant le montage.
 - Ne positionnez pas la produit dans un endroit trop exposé au vent.
 - N'essayez pas de monter la produit si vous êtes fatigué, si vous êtes sous l'effet de drogues, de médicaments ou d'alcool ou encore si vous êtes sujet aux vertiges.
 - Les objets chauds tels qu'un barbecue, un chalumeau ou autre article ayant été récemment utilisés, ne doivent pas être rangés dans la produit.
 - Assurez-vous qu'il n'y a pas de tuyaux ou de câbles cachés dans le sol avant d'ancrer à la fondation.
 - Ce produit a été conçu pour être principalement utilisé comme serre.
- ⚠ Assurez-vous d'ancrer le produit directement sur une surface solide pour augmenter sa stabilité et sa résistance au vent, en particulier dans les zones soumises à des conditions météorologiques extrêmes. Veillez à ce qu'il n'y ait pas d'obstacles entre la zone de montage et la position finale du produit. Le kit d'ancrage Canopia est disponible à l'achat séparément.**

ENTRETIEN & MAINTENANCE

- Pour nettoyer votre produit, utilisez un chiffon doux et rincez à l'eau claire et froide.
- NE PAS utiliser d'acétone ni de produits nettoyants ou autres détergents spéciaux pour nettoyer les panneaux clairs.
- Nettoyez le produit une fois le montage termine.

AVANT L'ASSEMBLAGE

- Choisir un endroit :
 - Choisissez votre site avec soin avant de commencer l'assemblage.
 - Choisissez un endroit ensoleillé loin des arbres en saillie.
 - La produit doit être positionnée et fixée sur une surface plane.
- Le produit doit être fixé directement sur une surface solide
- Il s'agit d'un assemblage multi parties qu'il vaut mieux réaliser à deux. Comptez au moins une demi journée pour le processus de montage.
- Retirez tous les composants des paquets. Triez les éléments et vérifiez la liste.
- Les éléments doivent se trouver à portée de main. Gardez tous les petits éléments (vis etc.) dans un bol pour ne pas les perdre.
- Veuillez noter que des coupes multi faces sont utilisées dans cette produit. C'est pourquoi certains trous dans les coupes ne sont pas utilisés pendant le montage.
- Veuillez vérifier toutes les instructions avant de commencer. Procédez aux étapes de montage dans l'ordre exact.
- Veuillez consulter les autorités locales au cas où des permis sont nécessaires pour la construction du produit.
- Veuillez vous assurer que vous disposez d'un espace latéral suffisant pour insérer les panneaux de toit pendant le processus d'assemblage.

IMPORTANTE!

- **Connectez du produit fermement à une surface nivelée après l'achèvement de l'assemblage.**
- **L'ancrage du produit au sol entielle à sa stabilité et à sa rigidité, il est de plus nécessaire pour assurer la validité de votre garantie.**
- **Pendant le montage, placez une surface souple sous les pièces pour éviter de les érafler ou de les endommager.**
- **Avant d'assembler ce produit dans votre région, nous vous recommandons de vous renseigner sur les restrictions ou réglementations locales. Nous vous conseillons en outre de vérifier si vous devez soumettre des formulaires ou si un permis est requis avant de monter le produit.**

DURANT L'ASSEMBLAGE

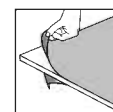
Lors du montage, vous trouverez différentes icônes correspondant à différents produits. Pour de plus amples informations, veuillez vous référer à ce qui suit:



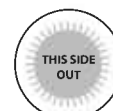
Vous pouvez utiliser un spray de lubrifiant pour silicone afin de vous aider à glisser les panneaux dans les profilés. Ne pulvérisez pas les panneaux.



Utilisez un maillet en caoutchouc si nécessaire.



Assurez-vous de retirer le film plastique couvrant des deux côtés du panneau.



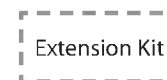
Tous les panneaux estampillés "THIS SIDE OUT" doivent être orientés vers l'extérieur pour assurer une protection UV intégrale. Retirez les stickers en plastique quand les panneaux sont verrouillés et bien en place.



Cette icône indique que l'installateur doit être à l'intérieur du produit.

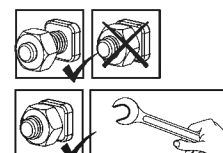


Cette icône indique que l'installateur doit être en dehors du produit.



Les étapes marquées en pointillés ne concernent que les extensions. Certaines étapes ne sont pas nécessaires pour l'assemblage d'un produit unique.

Lors de l'assemblage d'un produit unique ou d'une extension, il peut rester des pièces.



Ces 2 icônes indiquent s'il est nécessaire de serrer les écrous ou non.

Il peut être nécessaire de serrer temporairement certaines vis pour empêcher un profilé de se déplacer.

Serrez toutes les vis une fois l'assemblage terminé.

SICHERHEITSHINWEISE

- Es ist sehr wichtig, dass alle Teile gemäß den Anweisungen in dieser Anleitung zusammengebaut werden. Lassen Sie bitte keinen Schritt aus.
 - Tragen Sie bei der Montage unbedingt Arbeitshandschuhe. Wir empfehlen Ihnen außerdem dringend, festes Schuhwerk und eine Schutzbrille zu tragen.
 - Achten Sie beim verwenden einer Leiter oder Elektrowerkzeug bitte auf die jeweiligen Sicherheitshinweise des Herstellers.
 - Berühren Sie mit den Aluminiumprofilen keine Oberleitungen.
 - Halten Sie Kinder vom Aufbaubereich fern.
 - Die Montage darf nur bei trockenem und windstillem Wetter erfolgen.
 - Nicht auf das Dach klettern oder darauf stehen.
 - Entsorgen Sie alle Plastikbeutel sicher und bewahren sie außerhalb der Reichweite von Kleinkindern auf.
 - Während des Aufbaus sollten Sie sich nicht gegen das Produkt lehnen oder Druck ausüben.
 - Suchen Sie einen windgeschützten Standort für das Produkt aus.
 - Versuchen Sie nicht, dieses Produkt zu montieren, wenn Sie müde sind, Drogen oder Alkohol zu sich genommen haben oder zu Schwindelanfällen neigen.
 - Heiße Gegenstände wie kürzlich benutzte Grills, Lötlampen usw. dürfen nicht im Produkt gelagert werden.
 - Bevor Sie das Produkt im Fundament verankern, vergewissern Sie sich, dass sich dort keine versteckten Rohre oder Kabel befinden.
 - Dieses Produkt ist hauptsächlich für die Verwendung als Gewächshaus vorgesehen.
- ⚠ Um die Stabilität und Windbeständigkeit des Produkts zu erhöhen, müssen Sie es direkt auf einem soliden Fundament verankern, insbesondere in solchen Gegenden, in denen die Witterungsbedingungen streng sind. Stellen Sie sicher, dass sich keine Hindernisse zwischen dem Montagebereich und der endgültigen Position des Produkts befinden. Der Canopia - Verankerungssatz kann separat erworben werden.**

PFLEGE & WARTUNG

- Wenn Ihr Produkt gereinigt werden muss, verwenden Sie ein weiches Tuch und spülen Sie es mit kaltem, klarem Wasser ab.
- Verwenden Sie zur Reinigung der Paneele KEIN Aceton und auch keine scheuernden Reinigungsmittel oder Spezialreiniger.
- Säubern Sie das Produkt nach dem Aufbau.

VOR DEM ZUSAMMENBAU

- Die Standortwahl:
 - Wählen Sie Ihren Standort sorgfältig, bevor Sie mit dem Aufbau beginnen.
 - Das Produkt muss auf einem flachen Untergrund aufgestellt und befestigt werden.
 - Wählen Sie eine Position abseits von überhängenden Bäumen.
- Das Produkt muss direkt auf einem festen Untergrund befestigt werden.
- Für die Montage dieses Produktes sind zwei Personen erforderlich. Sie sich für den Zusammenbau mindestens einen halben Tag Zeit.
- Packen Sie die Bauteile aus und überprüfen Sie, ob alle Teile der Liste aufgeführt sind.
- Die Teile sollten griffbereit ausgelegt werden. Bewahren Sie alle kleinen Teile (Schrauben usw.) in einer Schüssel auf, damit nichts verloren geht.
- Beachten Sie bitte, dass bei diesem Produkt mehrseitige Profile verwendet werden. Während des Zusammenbaus sind daher nicht alle Löcher in den Profilen relevant.
- Lesen Sie vor Beginn des Aufbaus die gesamte Anleitung durch. Führen Sie die Montageschritte in genauer Reihenfolge durch.
- Fragen Sie bei den örtlichen Behörden nach, ob es irgendwelche Einschränkungen für den Aufbau gibt oder Genehmigungen erforderlich sind.
- Bitte stellen Sie sicher, dass Sie zum Einfügen der Dachplatten während des Montageprozesses ausreichend Seitenraum haben.

WICHTIG!

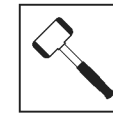
- Befestigen Sie das Produkts sofort nach Fertigstellung der Montage auf einem ebenen Untergrund.
- Die Verankerung dieses Produkts im Boden ist für seine Stabilität und Standfestigkeit unerlässlich. Eine ordentlich Befestigung ist erforderlich, damit die Garantie gültig ist.
- Legen Sie während des Aufbaus eine weiche Unterlage unter die einzelnen Teile, um Kratzer und Schäden zu vermeiden.
- Bevor Sie mit der Montage beginnen, vergewissern Sie sich bitte beim zuständigen Bauamt, ob es in Ihrer Region Einschränkungen oder Auflagen für den Bau des gewählten Produktes gibt. Wir bitten Sie außerdem zu prüfen, ob eine Genehmigung für den Bau erforderlich ist.

WÄHREND DER MONTAGE

Während der Montage werden Sie verschiedene Symbole für unterschiedliche Produkte sehen. Weitere Informationen finden Sie unten:



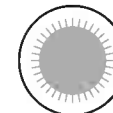
Sie können Silikonschmierspray auf den Rahmen sprühen, um das Einschleiben der Platten in die Profile zu erleichtern. Besprühen Sie nicht die Platten.



Nehmen Sie – falls nötig – einen Gummihammer zur Hilfe.



Sie die abdeckende Kunststoffolie von beiden Seiten der Verkleidung entfernen.



Alle mit den Worten "THIS SIDE OUT" versehenen Platten müssen nach außen zeigen, um den vollen UV-Schutz zu gewährleisten. Entfernen Sie die Aufkleber, sobald die Platten montiert sind.



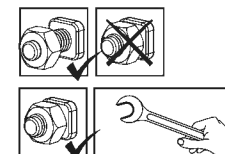
Dieses Symbol zeigt an, dass sich die installierende Person sich im Inneren des Produktes befinden sollte.



Dieses Symbol zeigt an, dass sich die installierende Person an der Außenseite des Produktes befinden sollte.



Die mit Strichlinien markierten Schritte beziehen sich nur auf Erweiterungen. Einige der Schritte sind für den Zusammenbau eines einzelnen Produkts nicht relevant. Beim Zusammenbau eines einzelnen oder eines erweiterten Produkts können einige Teile überflüssig sein.



Diese 2 Symbole unten zeigen an, ob das Anziehen der Schrauben erforderlich ist oder nicht. Das vorübergehende Anziehen einiger Schrauben kann erforderlich sein, um ein Herausrutschen des Profils zu verhindern. Ziehen Sie nach Abschluss der Montage alle Schrauben fest.

CONSEJOS DE SEGURIDAD

- Es de suma importancia montar todas las partes de acuerdo con las instrucciones. No se salte ningún paso.
 - Recomendamos firmemente el uso de guantes de trabajo durante el montaje.
 - Use siempre zapatos y gafas de seguridad al trabajar con aluminio extruido.
 - Al usar una escalera plegable o herramientas eléctricas asegúrese de que sigue las instrucciones de seguridad de los fabricantes.
 - No toque los cables eléctricos aéreos con los perfiles de aluminio.
 - No intente montar el invernadero en días de viento o días con humedad.
 - No trepe ni se ponga de pie en el tejado.
 - Disponga todas las bolsas plásticas en lugar seguro - guárdelas fuera del alcance de niños.
 - Mantenga a los niños fuera del área de montaje.
 - No se apoye ni empuje el producto durante la construcción.
 - No coloque su producto en un área expuesta al viento excesivo.
 - No intente montar este producto si usted está cansado, ha tomado drogas o alcohol o si usted es propenso a ataques de mareo.
 - Artículos calientes recientemente usados tales como parrillas, sopletes etc. no deben ser almacenados en el producto.
 - Asegúrese de que no hay tuberías o cables ocultos en el suelo antes de andar a los cimientos.
 - Este producto fue diseñado para ser utilizado principalmente como un Cobertizos de jardín.
- ⚠ Asegúrese de anclar el producto directamente a una base sólida para aumentar su estabilidad y resistencia al viento, especialmente en áreas con condiciones climáticas severas. Asegúrese de que no haya obstáculos entre la zona de montaje y la posición final del producto. El kit de anclaje de Canopia puede adquirirse por separado.**

CUIDADOS & MANTENIMIENTO

- Para limpiar el producto, use un trapo suave y enjuague con agua limpia y fría.
- NO use acetona, limpiadores abrasivos u otros detergentes especiales para limpiar los paneles transparentes.
- Limpie el producto una vez terminado el montaje.

ANTES DEL MONTAJE

- Seleccionar un lugar:
 - Elija su sitio cuidadosamente antes del ensamblaje inicial.
 - El producto debe colocarse y fijarse en una superficie plana y nivelada.
 - Escoja una ubicación soleada y apartada de árboles que la cubran.
- El producto debe fijarse directamente a una superficie sólida.
- Este montaje consta de varias partes y sería óptimo que lo realizaran dos personas. El proceso de montaje llevará alrededor de medio día.
- Extraiga todas las piezas de componentes de sus embalajes. Ordene las piezas y compruebe que están todas usando la lista de contenidos.
- Las piezas deberían colocarse cerca y tenerlas a mano. Ponga las piezas pequeñas (p. ej. tornillos) en un bol para no perderlas.
- Por favor, tenga en cuenta que este producto incluye perfiles con múltiples superficies. Como resultado, algunos de los agujeros de los perfiles no se utilizan durante el montaje.
- Por favor, revise todas las instrucciones antes de empezar. Siga los pasos del montaje en el orden exacto.
- Consulte las limitaciones, requisitos, permisos y a las autoridades locales para la construcción de este cobertizo de jardín.
- Por favor asegúrese de que tiene suficiente espacio lateral para la inserción de los paneles del techo durante el proceso de montaje.

¡IMPORTANTE!

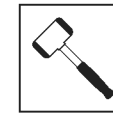
- **Conecte firmemente el producto a una superficie nivelada inmediatamente después de terminar el montaje.**
- **Anclar este producto al suelo es esencial para su estabilidad y rigidez. Es necesario completar esta fase para que su garantía sea válida.**
- **Durante el montaje, ponga algo suave por debajo de las piezas, para evitar que se rayen o estropeen.**
- **Recomendamos comprobar las restricciones o convenios para la construcción de este producto en su área.** Además, aconsejamos comprobar si necesita presentar algún formulario o si se requiere algún permiso antes de construir el producto.

DURANTE EL MONTAJE

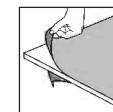
Durante el montaje, se encontrará con diferentes iconos. Para obtener más información, consulte lo siguiente:



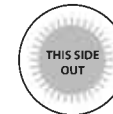
Puede utilizar espray lubricante de silicona para facilitar el deslizamiento de los paneles en los contornos. No ponga espray en los paneles.



Use un martillo de goma si hiciere falta.



Asegúrese de quitar la película plástica que cubre ambos lados del panel.



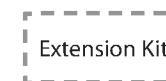
Todos los paneles que tengan estampado LADO EXTERIOR (THIS SIDE OUT) deben mirar hacia fuera para ofrecer una protección UV completa. Quite la pegatina de plástico una vez los paneles se enganchen en su sitio.



Este ícono indica que el instalador debe estar dentro del producto.



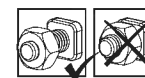
Este ícono indica que el instalador debe estar fuera del producto.



Los pasos marcados con líneas discontinuas se refieren únicamente a las extensiones.

Algunos de los pasos son innecesarios para el montaje de un solo producto.

Durante el montaje de un producto individual o de una extensión, pueden sobrar algunas piezas.



Los siguientes 2 íconos le indicarán si el ajuste de los tornillos es necesario o no.

en algún paso puede ser necesario apretar de forma temporal algunos tornillos para evitar que se caiga un perfil.

Apretar todos los tornillos una vez esté completado el montaje.

SÄKERHETSÅD

- Följ monteringsanvisningarna i den ordning som anvisas i instruktionerna, hoppa inte över något steg.
 - Vi rekommenderar att handskar, skor och skyddsglasögon alltid används då man arbetar med metallprofiler.
 - Vid användning av stege, redskap och bormaskin, följ tillverkarens säkerhetsråd.
 - Var noga med att inte komma i kontakt med elkablar då metallprofiler hanteras.
 - Undvik att montera produkten i dåligt, blåsigt väder eller regn.
 - Ta väl hand om all plastpåsar och se till att de är utom räckhåll för barn.
 - Klättra eller stå inte på taket.
 - Låt inte barn vistas på monteringsplatsen och håll omgivningen snygg.
 - Luta eller tryck inte på produkten under montering.
 - Välj omsorgsfullt platsen för produkten så att det inte påfrestas av kraftig vind eller extra snö.
 - Försök inte att sätta ihop denna produkt om du är trött, har tagit droger, druckit alkohol eller om du brukar ha yrslattacker.
 - Heta föremål som en nyligen använd grill, blåslampa eller dylikt får inte förvaras i produkten.
Se till att det inte finns några gömda rör eller kablar i grunden innan du förankrar i grunden.
 - Denna produkt har utformats för att huvudsakligen användas som en växthus.
- ⚠ Se till att förankra produkten direkt på en solid grund för att öka produktens stabilitet och vindmotstånd, speciellt i områden med svåra väderförhållanden. Säkerställ att det inte finns några hinder mellan förankringsområdet och den slutliga positionen för produkten. Canopia förankringsset finns tillgängligt för köp separat.**

RENGÖRINGSINSTRUKTIONER

- När din produkt behöver rengöras, använd en mjuk trasa och skölj med kallt rent vatten.
- Använd inte aceton, rengöringsmedel innehållande slipmedel, eller andra specialmedel för att rengöra panelerna.
- Gör ren produkten när ihopsättningen är klar.

FÖRE MONTERING

- Välj en webbplats:
 - Välj plats noggrant innan du påbörjar monteringen.
 - Välj en solig plats utan överhängande träd.
 - Produkt måste placeras på en fast och plant underlag.
- Produkten måste förankras direkt till en solid grund.
- Detta är en flerdelad montering som bäst uppnås av två personer. Tillåt minst en halv dag för montering.
- Sortera delarna och kontrollera mot komponentlistan.
- Delarna bör läggas ut nära dig. Ha alla små delar (skruvar etc.) i en skål så att de inte försvinner.
- Observera att flersidiga profiler används i denna dörrmarkis. Som ett resultat används vissa hål i profilerna inte under montering.
- Läs igenom hela instruktionerna innan du börjar. Utför monteringsstegen i exakt ordning.
- Kontakta dina lokala myndigheter hurvida tillstånd krävs innan byggnation av produkten.
- Se till att du har tillräckligt med sidoutrymme för att sätta takpanelerna under monteringsprocessen.

VIKTIG!

- **Anslut produkten ordentligt till en plan yta omedelbart efter avslutad montering.**
- **Att förankra denna produkt vid mark är avgörande för dess stabilitet och styvhet. Det krävs att du slutför detta steg för att garantin ska vara giltig.**
- **Det är rekommenderat att använda en kartong eller annat mjukt material under det nedsänkta hörnet för att undvika repor och avskrapning av färg.**
- **Vi rekommenderar att du kontrollerar begränsningarna och begränsningarna för konstruktionen av denna produkt i ditt område.**
Dessutom rekommenderar vi att du kontrollerar om du behöver fylla i formulär eller ansöka om tillstånd innan du bygger produkten.

UNDER MONTERING

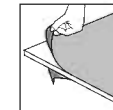
Under montering kommer du att stöta på olika ikoner för olika produkter. Se nedan för mer information:



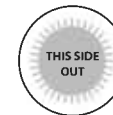
Du kan använda siliconsprej för panelerna lättare skall glida in i profilerna. Spreja inte på panelerna.



Använd en gummiklubba om nödvändigt.



Se till att du tar bort täckande plastfilm från båda sidor om panelen.



Alla paneler stämplade med orden "THIS SIDE OUT" måste användas utåt för att skapa ett fullt UV-skydd. Avlägsna klistermärken allteftersom panelerna är låsta på plats.



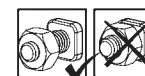
Denna ikon anger att installatören bör befinna sig inne i produkten.



Denna ikon anger att installatören bör befinna sig utanför produkten.



Steg markerade med streckade konturer gäller endast tillägg. Några av stegen är irrelevanta för montering av en enda produkt. Vid montering av en produkt eller en utökning av produkten kan en del bli ett överskott av delar.



Dessa två ikoner anger om du behöver dra åt skruvar eller inte. I vissa steg kan emellertid temporär åtdragning av ett par skruvar vara nödvändigt för att förhindra att en profil faller ner. Drag åt alla skruvar islutet av monteringen.



IMPORTANT ASSEMBLY STEPS

When encountering this information icon during assembly, please refer the relevant assembly step for important additional comments.

- The instructions apply to both the Clear and Opaque Greenhouses. Assemble according to the product you purchased.
- If you purchased a base Kit or received with the Prestige, assemble it before assembling the product!

- Steps 2-5:** Arrange all C2D connectors with the stamped word OUT facing the outside of the greenhouse.
- Step 6:** Make sure that the frame is perfectly rectilinear by measuring the diagonals and verifying that they are the same.
Make sure that the frame is level and anchor it with screw / screw + anchor / spike (not included) according to the selected surface.
If you also purchased a base kit, it must be assembled and anchored to the surface at this point (according to the instructions in the Base Kit packaging).
- Step 10:** Assemble each wall (1. panel 2. profile 3. connector) completely before moving on to the next wall, according to the method described in **Steps 8-9**.
- Steps 13-14:** Pay attention to the direction of **part C10**.
- Step 17:** Assemble each wall (1. panel 2. profile 3. connector) completely before moving on to the next wall, according to the method described in **Steps 15-16**.
- Steps 46-49:** Panels are inserted between **RA1 and RC3**.

- Step 51:** Before connecting to the profiles, the connectors should be pressed until a hinge is formed.
- Step 52:** Make sure the connector is tight - **Drawing B**.
- Step 53:** Make sure the connector is tight - **Drawing C**.
- Step 54:** Fully assemble one side, then begin the other side.
- Step 55:** Do not connect the corner that is not marked in the illustration!
- Step 57:** The door opening can be reversed by mounting the handle on the opposite door.
- Step 58:** Do not connect the corner that is not marked in the illustration!
- Step 64:** **Part #7273** should be assembled on the side to which the door opens with the handle.
- Step 67:** If the window doesn't close properly, please release the screws, adjust the profile and re-tighten the screws.
- Step 69:** This step refers only to Grand Gardener / Prestige - Clear.



PRINCIPALES ÉTAPES D'ASSEMBLAGE

Lorsque vous rencontrez cette icône d'information pendant l'assemblage, veuillez vous référer à l'étape d'assemblage correspondante pour d'autres commentaires importants.

- Les instructions s'appliquent aussi bien aux serres transparentes qu'aux serres opaques.
Le montage doit être effectué conformément au produit acheté.
- Si vous avez acheté un kit de base ou si vous l'avez reçu avec le Prestige, assemblez-le avant de monter le produit !

Étapes 2-5:

Disposez tous les connecteurs C2D avec le mot estampillé EXTÉRIEUR faisant face à l'extérieur de la serre.

Étape 6:

Assurez-vous que le cadre est parfaitement droit en mesurant les diagonales et en vérifiant qu'elles sont égales.

Assurez-vous que le cadre est à niveau et ancrez-le avec des vis / vis + plantoir / pointes (non inclus) à la surface sélectionnée.

Si vous avez également acheté un kit de base, celui-ci doit être monté et ancré à la surface à ce moment-là (selon les instructions figurant sur l'emballage du **kit de base**).

Étape 10:

Montez complètement chaque paroi (1. panneau 2. profilé 3. connecteur) avant de passer à la paroi suivante, selon la méthode décrite aux **étapes 8-9**.

Étapes 13-14:

Faites attention à la direction de la partie **C10**.

Étape 17:

Montez complètement chaque paroi (1. panneau 2. profilé 3. connecteur) avant de passer à la paroi suivante, selon la méthode décrite aux **étapes 15-16**.

Étapes 46-49:

Les panneaux sont insérés entre **RA1** et **RC3**.

Étape 51:

Avant de les relier aux profilés, les connecteurs doivent être pressés jusqu'à ce qu'une charnière se forme.

Étape 52:

Assurez-vous que le connecteur est bien serré - **Dessin B**.

Étape 53:

Assurez-vous que le connecteur est bien serré - **Dessin C**.

Étape 54:

Assemblez complètement un côté, puis commencez avec l'autre côté.

Étape 55:

Ne connectez pas le coin qui n'est pas marqué dans l'illustration.

Étape 57:

L'ouverture de la porte peut être inversée en montant la poignée sur le côté opposé.

Étape 58:

Ne connectez pas le coin qui n'est pas marqué dans l'illustration.

Étape 64:

La pièce **#7273** doit être montée sur le côté vers lequel la porte s'ouvre avec la poignée.

Étape 67:

Dans le cas où la fenêtre ne ferme pas correctement, veuillez desserrer les vis, ajuster le profil, et de nouveau resserrer les vis.

Étape 69:

Cette étape s'applique uniquement aux modèles Grand Gardener/Prestige - Clear.



WICHTIGE MONTAGESCHRITTE

Wenn Sie bei der Montage auf dieses Informationssymbol stoßen, finden Sie im jeweiligen Montageschritt wichtige Zusatzhinweise.

- Die Anweisungen gelten sowohl für die durchsichtigen als auch für die blickdichten Gewächshäuser.
Bauen Sie das Gewächshaus entsprechend dem von Ihnen erworbenen Produkt zusammen.
- Wenn Sie ein Basis-Kit (Base-Kit) erworben oder zusammen mit dem Prestige erhalten haben, sollten Sie dies vor dem Zusammenbau des Produkts aufbauen!

Schritte 2-5: Legen Sie alle C2D-Verbinder so, dass die Seite, auf die das Wort OUT aufgedruckt ist, in Richtung der Außenseite des Gewächshauses zeigt.

Schritt 6: Stellen Sie sicher, dass sich das Haus im Winkel befindet, indem Sie die Diagonalen messen $X=Y$.
Sofern Sie das nicht Fundament bestellt haben, garantieren Sie das Haus fest an Ihrem bestehenden Fundament mit Schrauben, Erdankern o.ä. befestigt haben.
Wenn Sie auch ein Basis-Kit gekauft haben, muss es an diesem Punkt zusammengebaut und auf der Oberfläche verankert werden (entsprechend den Anweisungen auf der Verpackung des Basis-Kits).

Schritt 10: Montieren Sie jede Wand (1. Paneel 2. Profil 3. Verbindungsstück) vollständig, bevor Sie zur nächsten Wand übergehen, entsprechend der in den **Schritten 8-9** beschriebenen Methode.

Schritte 13-14: Achten Sie auf die Ausrichtung von **Teil C10**.

Schritt 17: Montieren Sie jede Wand (1. Paneel 2. Profil 3. Verbindungsstück) vollständig, bevor Sie zur nächsten Wand übergehen, entsprechend der in den **Schritten 15-16** beschriebenen Methode.

Schritte 46-49: Die Paneele müssen zwischen **RA1 und RC3** eingefügt werden.

Schritt 51: Vor dem Verbinden mit den Profilen sollten die Verbindungselemente in solcher Weise gedrückt werden, dass sich ein Scharnier bildet.

Schritt 52: Stellen Sie sicher, dass das Verbindungsstück fest sitzt -**Abbildung B**.

Schritt 53: Stellen Sie sicher, dass das Verbindungsstück fest sitzt -**Abbildung C**.

Schritt 54: Setzen Sie zunächst eine Seite vollständig zusammen und beginnen Sie dann mit der anderen Seite.

Schritt 55: Verbinden Sie nicht jene Ecke, die in der Abbildung nicht markiert ist!

Schritt 57: Die Türöffnung kann auch umgekehrt montiert werden, indem der Griff an der gegenüberliegenden Seite der Tür angebracht wird.

Schritt 58: Verbinden Sie nicht jene Ecke, die in der Abbildung nicht markiert ist!

Schritt 64: Das Teil **Nr. 7273** sollte auf derjenigen Seite montiert werden, zu der die Tür mit dem Griff geöffnet wird.

Schritt 67: Falls das Fenster nicht richtig geschlossen werden kann, so lockern Sie bitte die Schrauben und stellen Sie das Profil richtig ein, ziehen Sie dann die Schrauben wieder fest.

Schritt 69: Dieser Schritt bezieht sich nur auf den Grand Gardener/Prestige - keine Angaben.



PASOS DE MONTAJE IMPORTANTES

Al encontrar este icono de información durante el montaje, consulte el paso de montaje correspondiente para obtener importantes comentarios adicionales.

- Las instrucciones se aplican tanto a los invernaderos transparentes como a los opacos.
El montaje debe realizarse de acuerdo con el producto adquirido.
- Si adquirió un kit de base o lo recibió con el Prestige, ¡ensámblelo antes de montar el producto!

Pasos 2-5: Disponga todos los conectores C2D con la palabra inscrita OUT mirando al exterior del invernadero.

Paso 6: Asegúrese de que el marco está perfectamente derecho midiendo las diagonales y verificando que son iguales.
Asegúrese de que el marco está nivelado y áncelo con tornillo / tornillo + plantador / punta (no incluidos) según la superficie seleccionada.
Si también adquirió un kit de base, es necesario montarlo y anclarlo a la superficie en este momento (según las instrucciones del embalaje del kit de base).

Paso 10: Monte completamente cada pared (1. panel 2. perfil 3. conector) antes de pasar a la siguiente, según el método descrito en los **pasos 8-9**.

Pasos 13-14: Preste atención a la dirección de la pieza **C10**.

Paso 17: Monte completamente cada pared (1. panel 2. perfil 3. conector) antes de pasar a la siguiente, según el método descrito en los **pasos 15-16**.

Pasos 46-49: Los paneles se insertan entre **RA1** y **RC3**.

Paso 51: Antes de conectarlos a los perfiles, se deben presionar los conectores hasta que se forme una bisagra.

Paso 52: Asegúrese de que el conector esté apretado - **Dibujo B**.

Paso 53: Asegúrese de que el conector esté apretado - **Dibujo C**.

Paso 54: Ensamble completamente un lado y luego comience con el otro.

Paso 55: No conecte la esquina que no está marcada en la ilustración.

Paso 57: Se puede invertir la apertura de la puerta montando la manilla del lado opuesto.

Paso 58: No conecte la esquina que no está marcada en la ilustración.

Paso 64: La pieza **7273** debe montarse en el lado hacia el que se abre la puerta con la manilla.

Paso 67: En caso de que la ventana no esté alineada correctamente, afloje, por favor, los tornillos, ajuste el perfil y vuelva a apretar los tornillos.

Paso 69: Este paso se refiere únicamente a los modelos Grand Gardener/Prestige - Clear.



VIKTIGA MONTERINGSSTEG

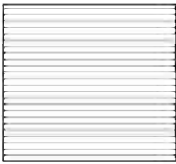
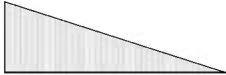

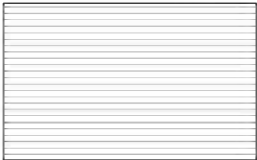
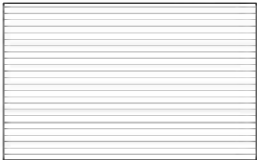


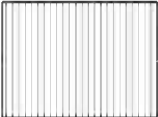


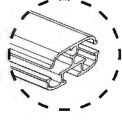

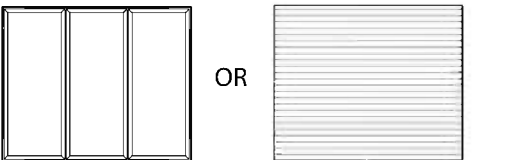
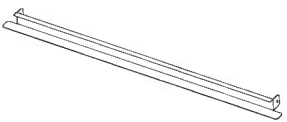

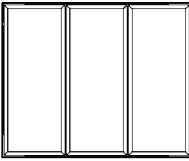





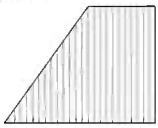

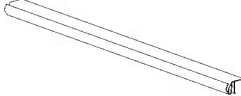
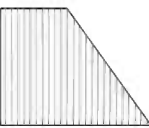

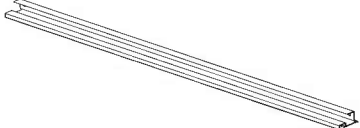
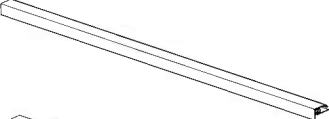

När du ser denna ikon under montering, se relevant monteringssteg för viktiga ytterligare kommentarer.

- **nstruktionen gäller både Clear och Opaque växthus. Montera enligt den produkt du köpt.**
- **Om du köpte en bassats eller fick med Prestige, montera den innan du sätter ihop produkten!**

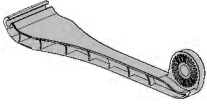
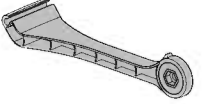
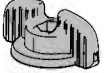
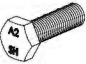


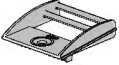
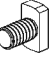


- Steg 2-5:** Placera alla C2D kontakter så att det tryckta ordet UT är vänt mot växthusets utsida.
- Steg 6:** Kontrollera att ramen är rät genom att mäta diagonallinjerna för att säkerställa att de är av samma längd.
Se till så att ramen är jämn och fäst den stadigt med skruv / skruv + sättpinne / pigg (inkluderas inte) enligt vald yta.
Om du också har köpt en bassats måste den monteras och förankras vid ytan vid denna punkt (enligt instruktionerna i bassatsens förpackning).
- Steg 10:** Montera varje vägg (1. panel 2. profil 3. kontakt) helt innan du går vidare till nästa vägg, enligt metoden som beskrivs i **steg 8-9**.
- Steg 13-14:** Var uppmärksam på riktningen på **del C10**.
- Steg 17:** Montera varje vägg (1. panel 2. profil 3. kontakt) helt innan du går vidare till nästa vägg, enligt metoden som beskrivs i **steg 15-16**.
- Steg 46-49:** Panelerna sätts in mellan **RA1 och RC3**.
- Steg 51:** Innan du sätter ihop profilerna ska kopplingarna pressas tills ett gångjärn bildas.


- Steg 52:** Se till att kopplingen sitter tätt -**Ritning B**.
- Steg 53:** Se till att kopplingen sitter tätt -**Ritning C**.
- Steg 54:** Montera en sida helt och börja sedan på den andra.
- Steg 55:** Foga inte samman hörnen som inte är markerade på ritningen!
- Steg 57:** Dörröppningen kan vändas genom att montera handtaget på den motsatta dörren.
- Steg 58:** Foga inte samman hörnen som inte är markerade på ritningen!
- Steg 64:** **Del 7273** ska monteras på den sida som dörren öppnas åt med handtaget.
- Steg 67:** Om fönstret inte går att stänga ordentligt, lätta då på skruvarna, justera profilen och dra åt skruvarna igen.
- Steg 69:** Detta steg avser endast Grand Gardener/Prestige - Clear.


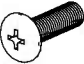








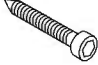


Contents

Item		Qty.	Item		Qty.	Item		Qty.	
PN2A		8	7537		2	7446		4	
PN40A		7	7538		2	7548		4	
PN61		2	7536		1	7549		6	
PN126 OR 7629		4		7534		1	7551		6
PP1 OR PN60		28		7535		1	7556		10
586		1		7533		1	7554		10
7540		1		300		1	SR1		2
PN73L		2		465		4	7552		16
PN73R		2		422		4	991		1
							992		2
							989		1

Contents

Item		Qty.
8797		1
8798		1
8801		1
410		1
412		1
8799		1
8800		1
461		1 (+1)
466		1 (+1)
7441		1

AW5		1
-----	---	---

Item		Qty.
7224		22
4016		4
466		24
7279		5
423		8
425		4
7222		8
4008		4
7281		4
4043		30
AS70		6
HOOK1		3
CAB40		3

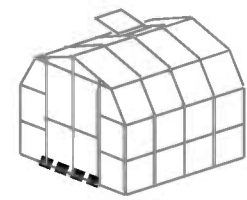
Contents Extension Kit

Item	Qty.	Item	Qty.	Item	Qty.
PN2A	4	7549	4	C2D	4
PN40A	3	7551	4	51	8
PP1	8	7556	4	c5A	2
PN60		7554	4	c10	4
586	1	7552	8	D2	2
7540	1	RC3	2	74	8
B2	4	RA1	2	SR	2
E6	4	991	1		
E28	8	992	2		
E2	18	989	1		

Contents Extension Kit

Item	Qty.	Item	Qty.
7536	1	8797	1
7534	1	8798	1
7535	1	8801	1
7533	1	410	1
300	1	412	1
465	4	8799	1
422	4	8800	1
4008	4	461	1 (+1)
4043	12	466	1 (+1)
AS70	4	7441	1
HOOK1	2	PIN1	160
CAB40	2	GT1	1

1



B2 2

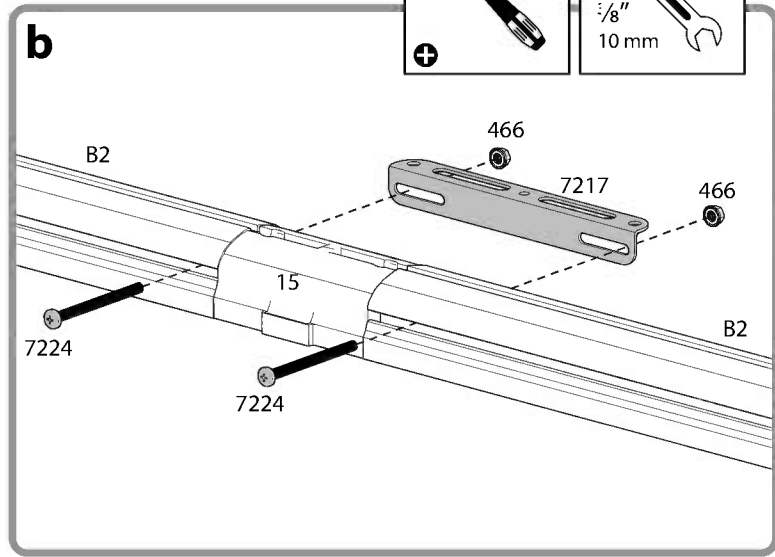
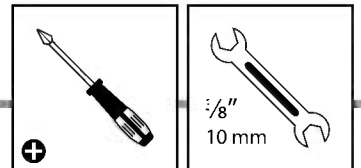
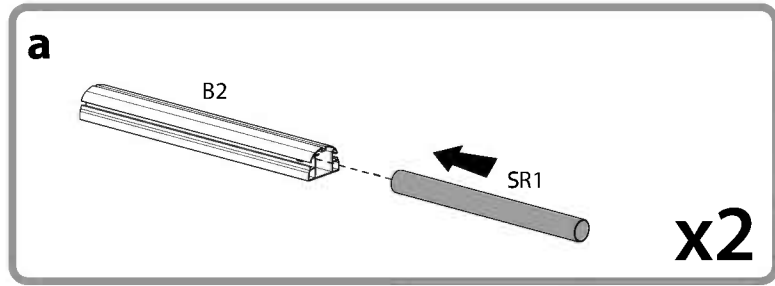
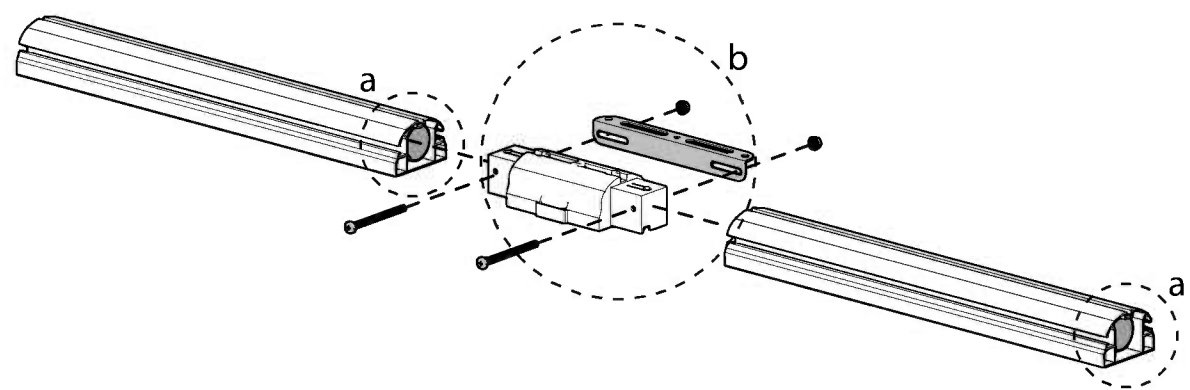
SR1 2

c15 1

7217 1

466 2

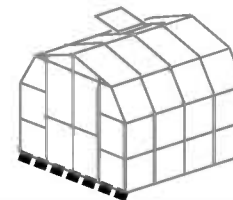
7224 2



2



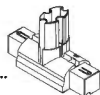
Arrange all C2D connectors with the stamped word OUT facing the outside of the greenhouse.



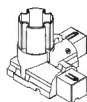
B2 2



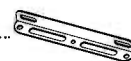
C2D 2



c1 2



7217 2



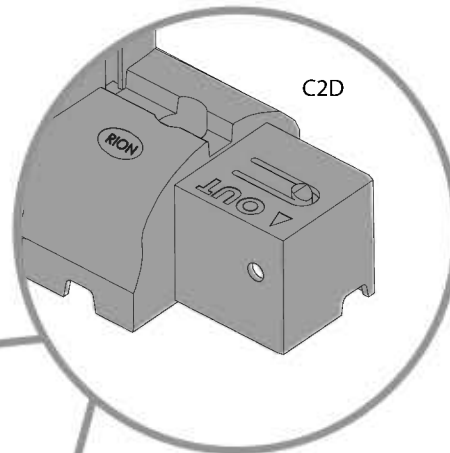
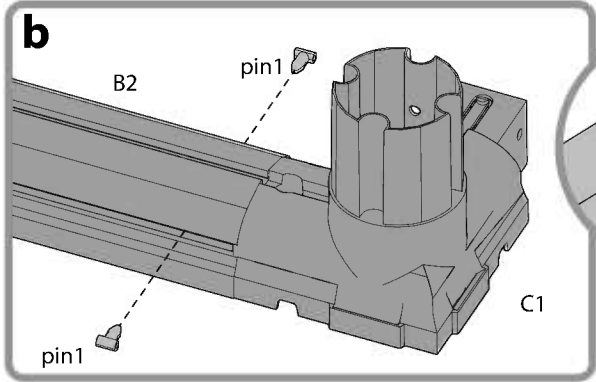
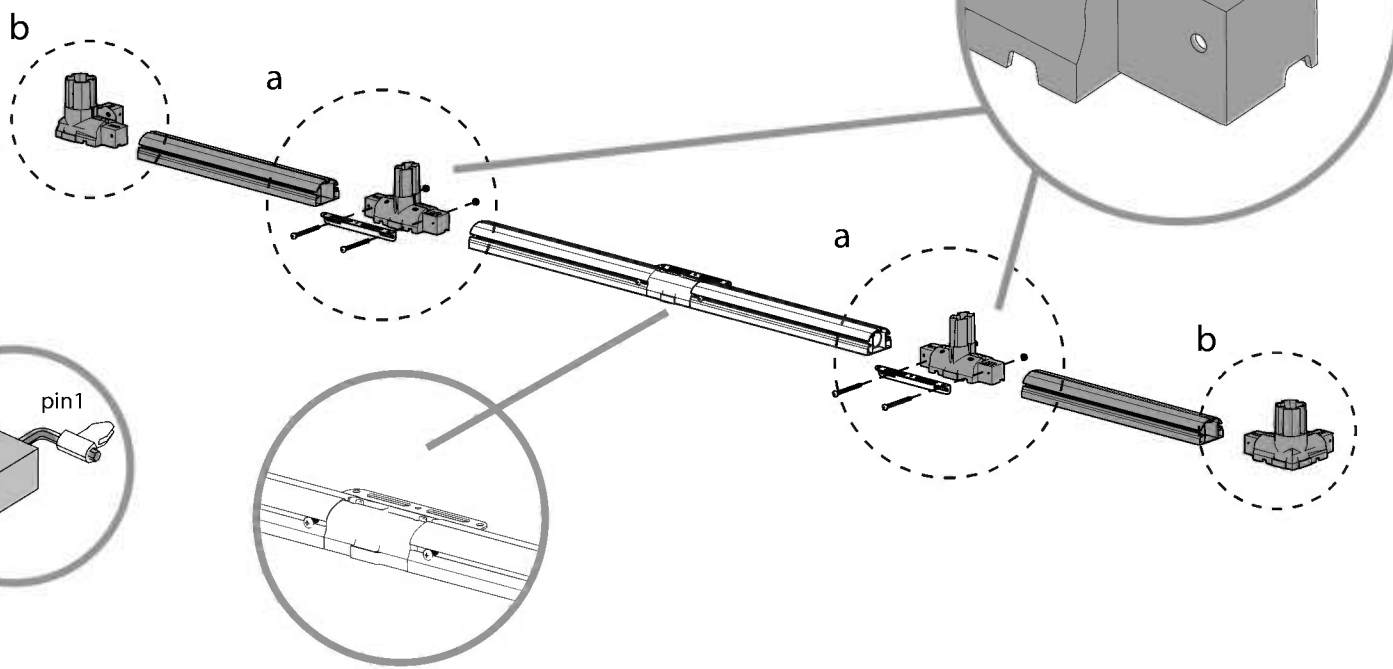
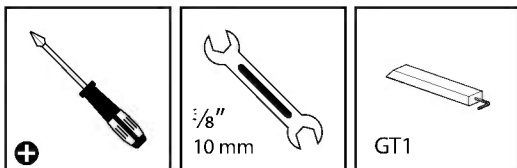
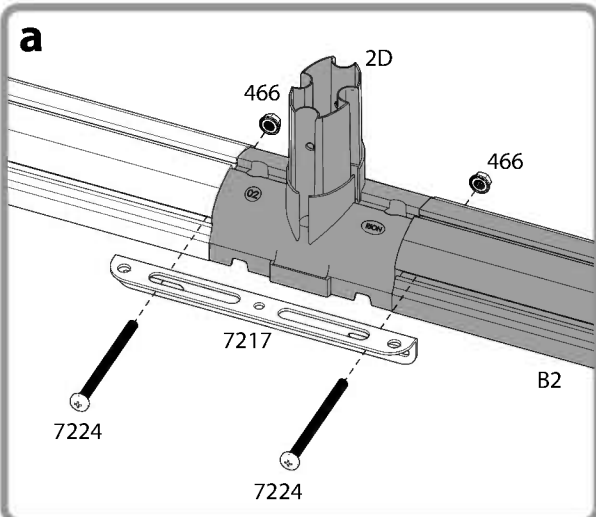
466 4

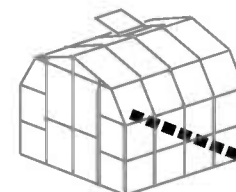


7224 4



PIN1 4





3

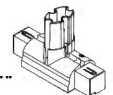


Arrange all C2D connectors with the stamped word OUT facing the outside of the greenhouse.

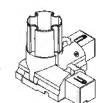
B2 4



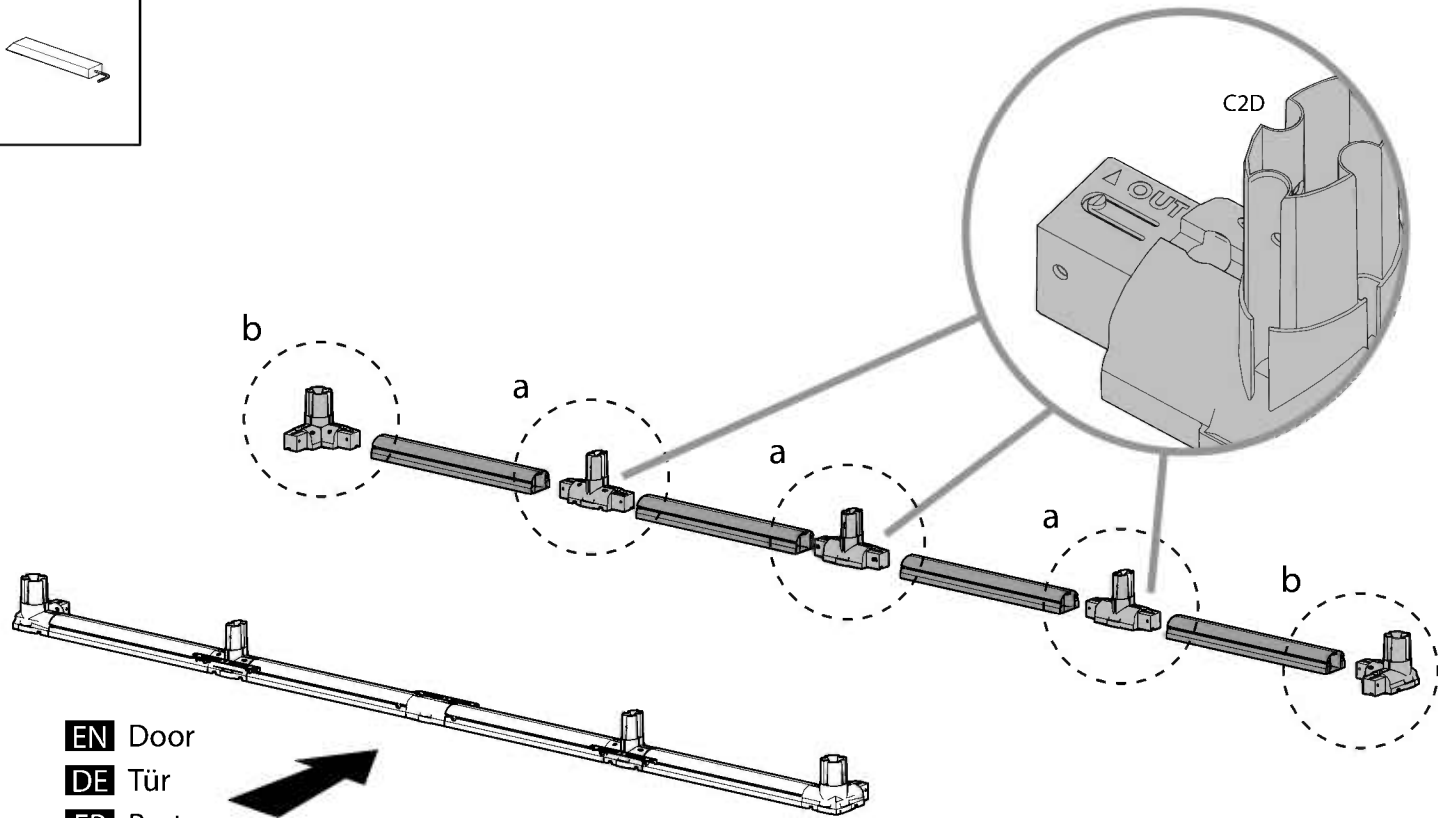
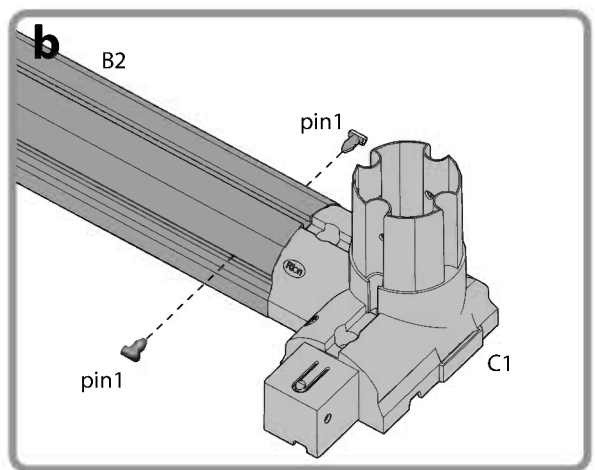
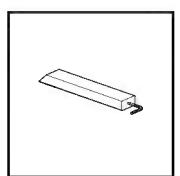
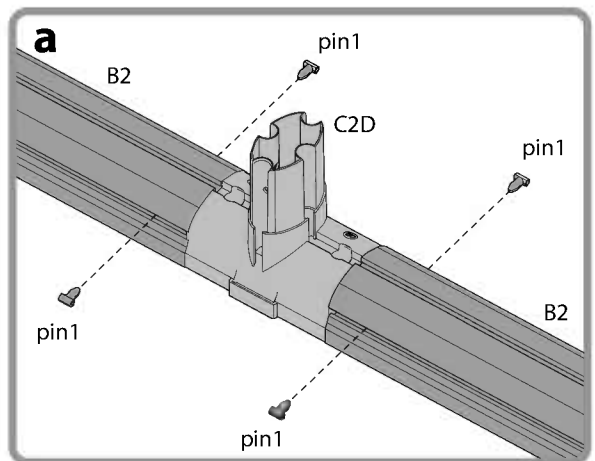
C2D 3



c1 2



PIN1 16



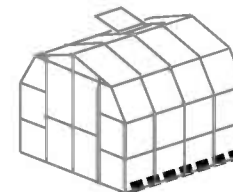
- EN** Door
- DE** Tür
- FR** Porte
- ES** Puerta



4



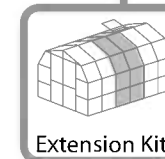
Arrange all C2D connectors with the stamped word OUT facing the outside of the greenhouse.



B2 4

C2D 3

PIN1 16

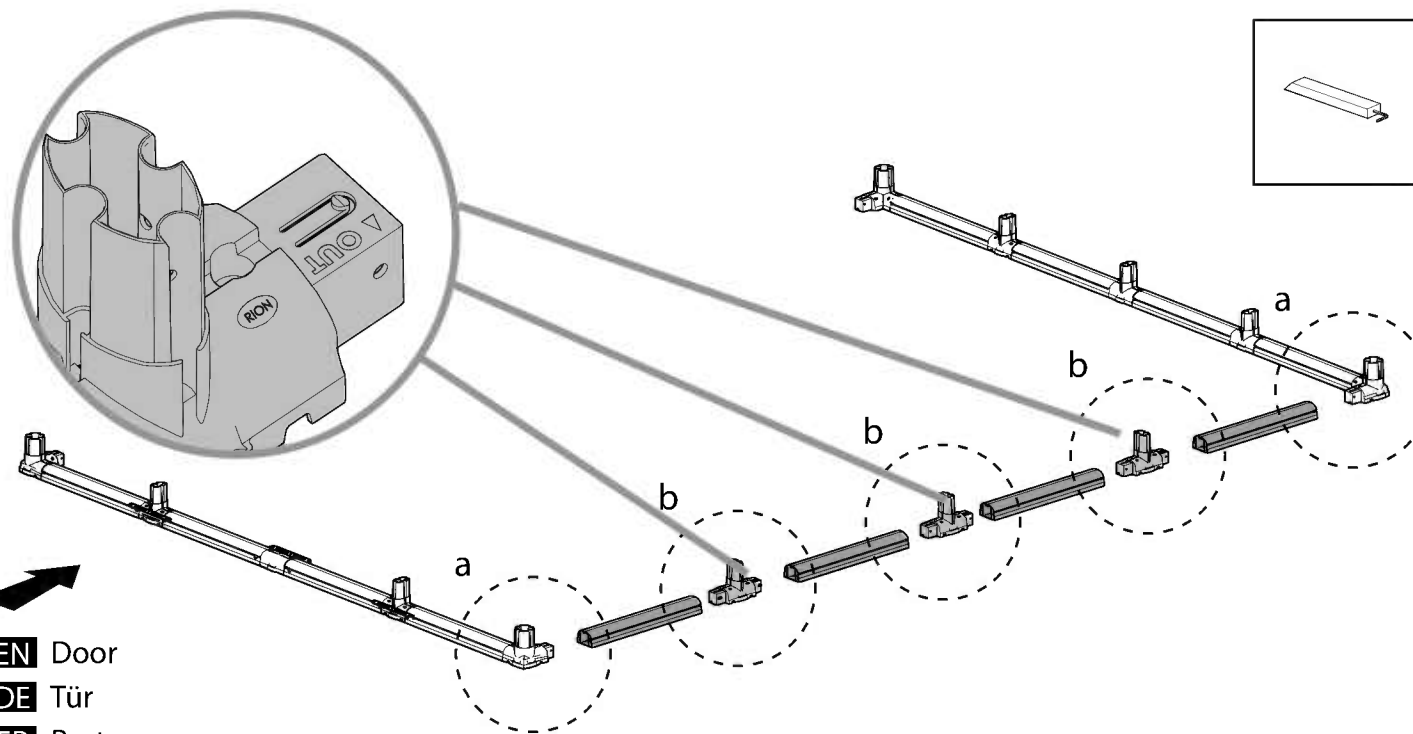


Extension Kit

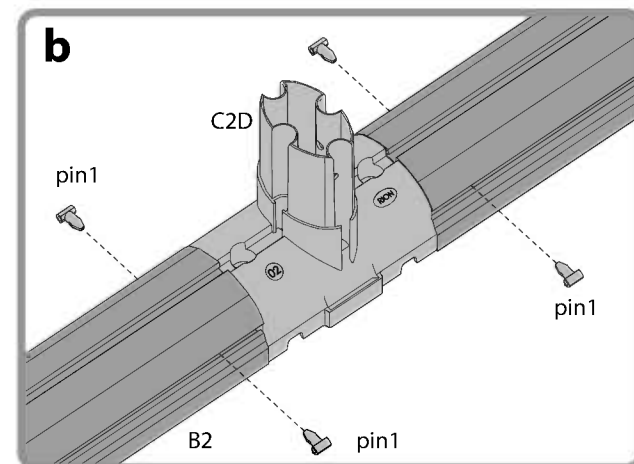
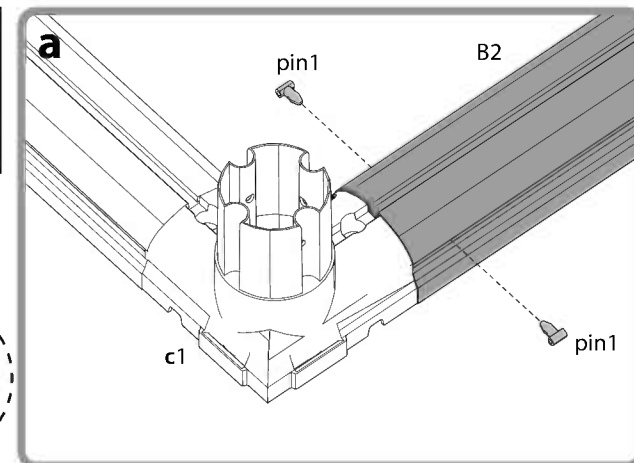
B2 2

C2D 4

PIN1 8



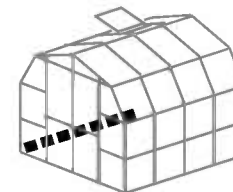
- EN** Door
- DE** Tür
- FR** Porte
- ES** Puerta



5



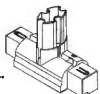
Arrange all C2D connectors with the stamped word OUT facing the outside of the greenhouse.



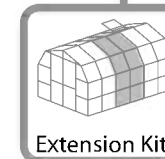
B2 4



C2D 3



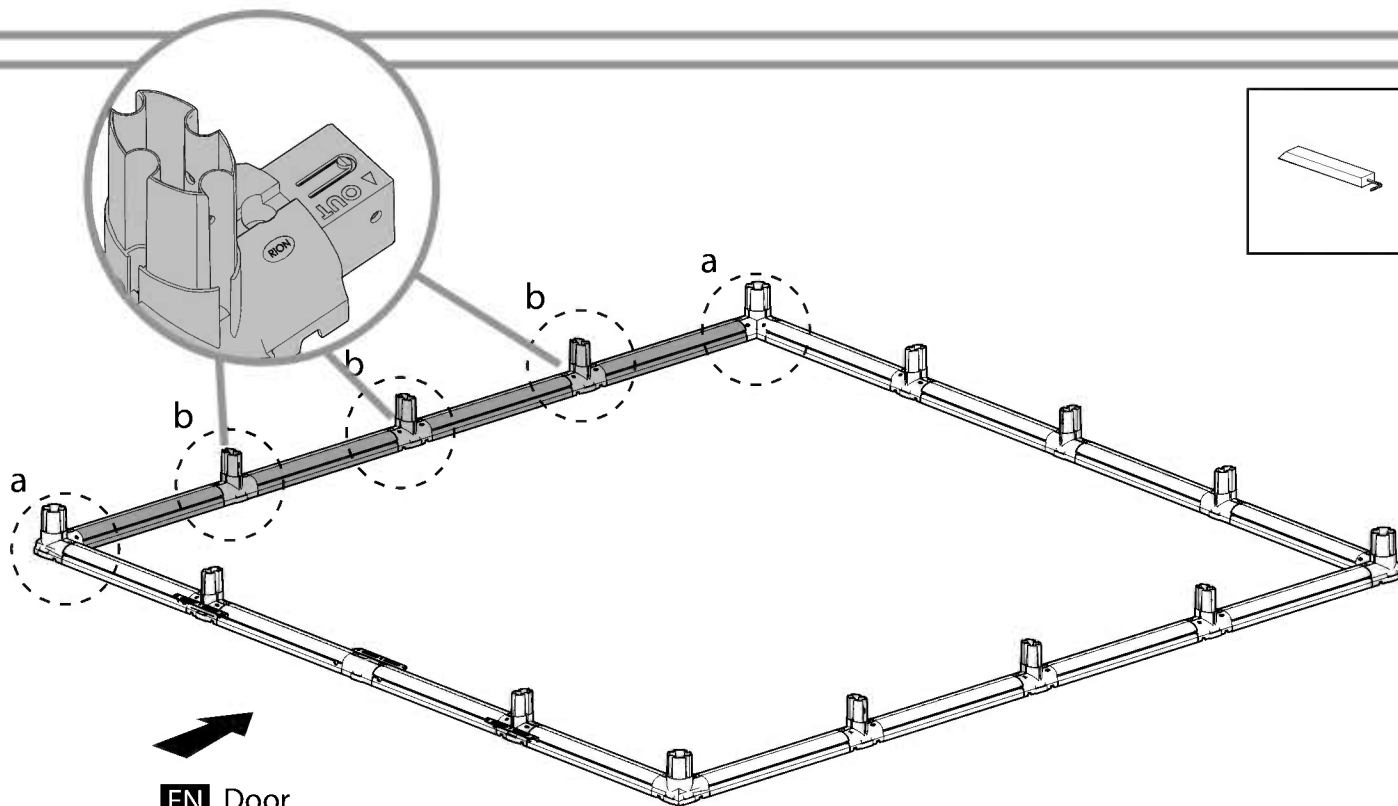
PIN1 16



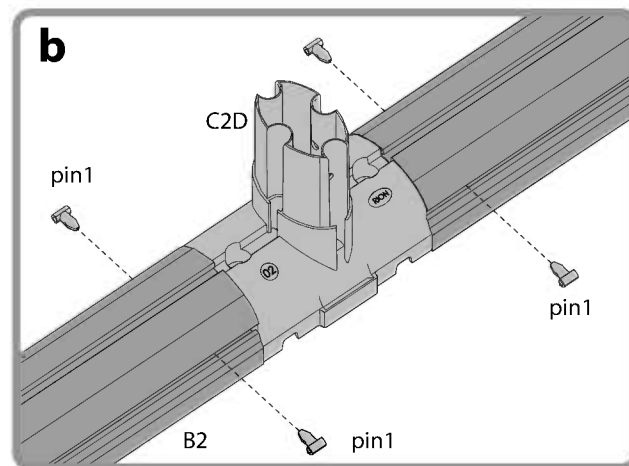
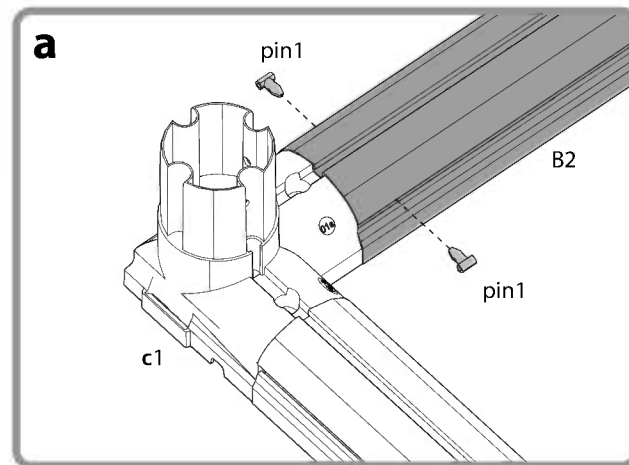
B2 2

C2D 4

PIN1 8

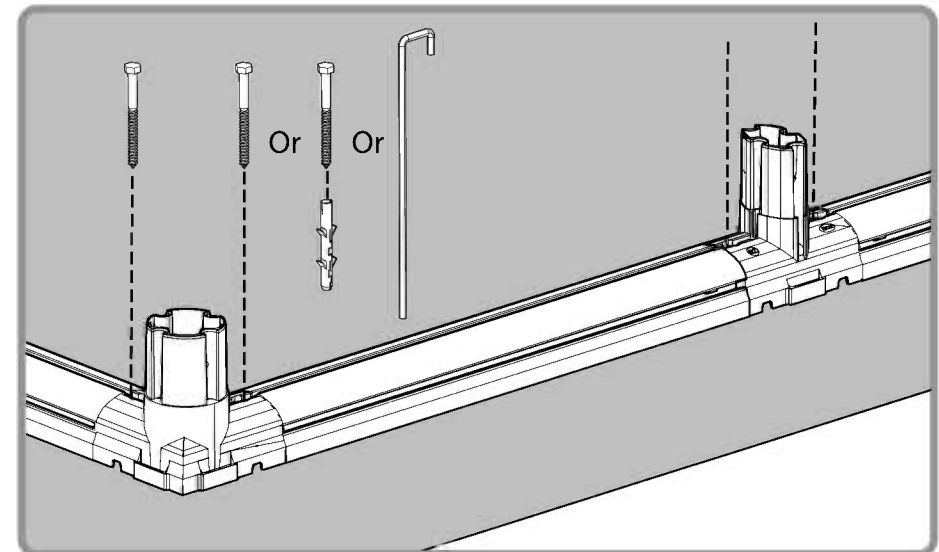
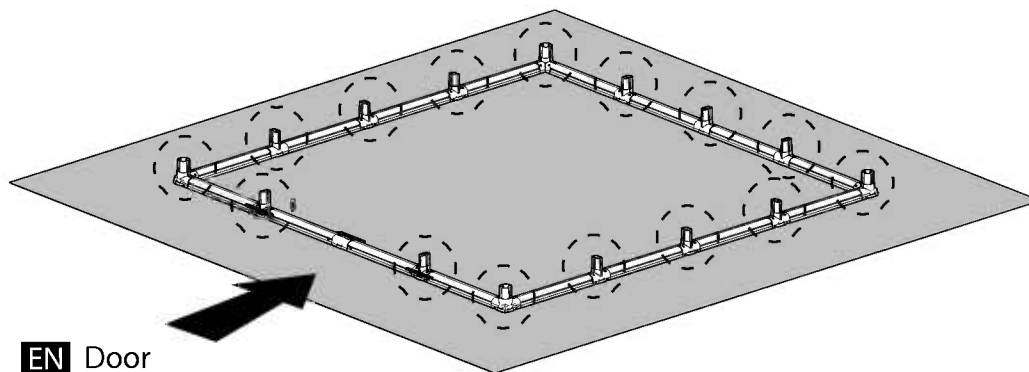
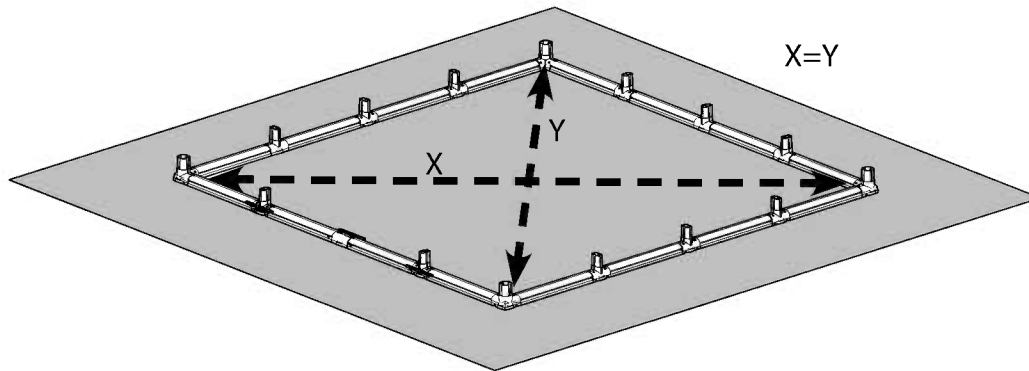


- EN** Door
- DE** Tür
- FR** Porte
- ES** Puerta

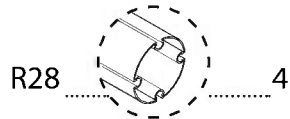
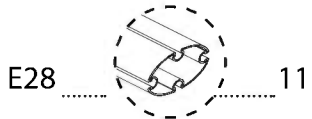
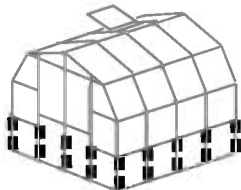


6

- Make sure that the frame is perfectly rectilinear by measuring the diagonals and verifying that they are the same.
- Make sure that the frame is level and anchor it with screw / screw + anchor / spike (not included) according to the selected surface.
- If you also purchased a base kit, it must be assembled and anchored to the surface at this point (according to the instructions in the base Kit packaging).

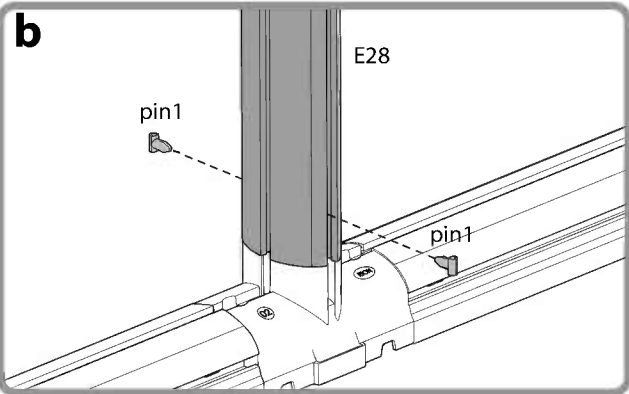
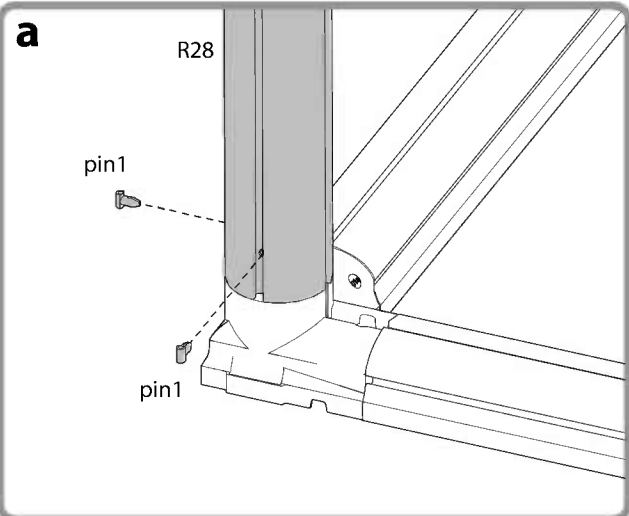
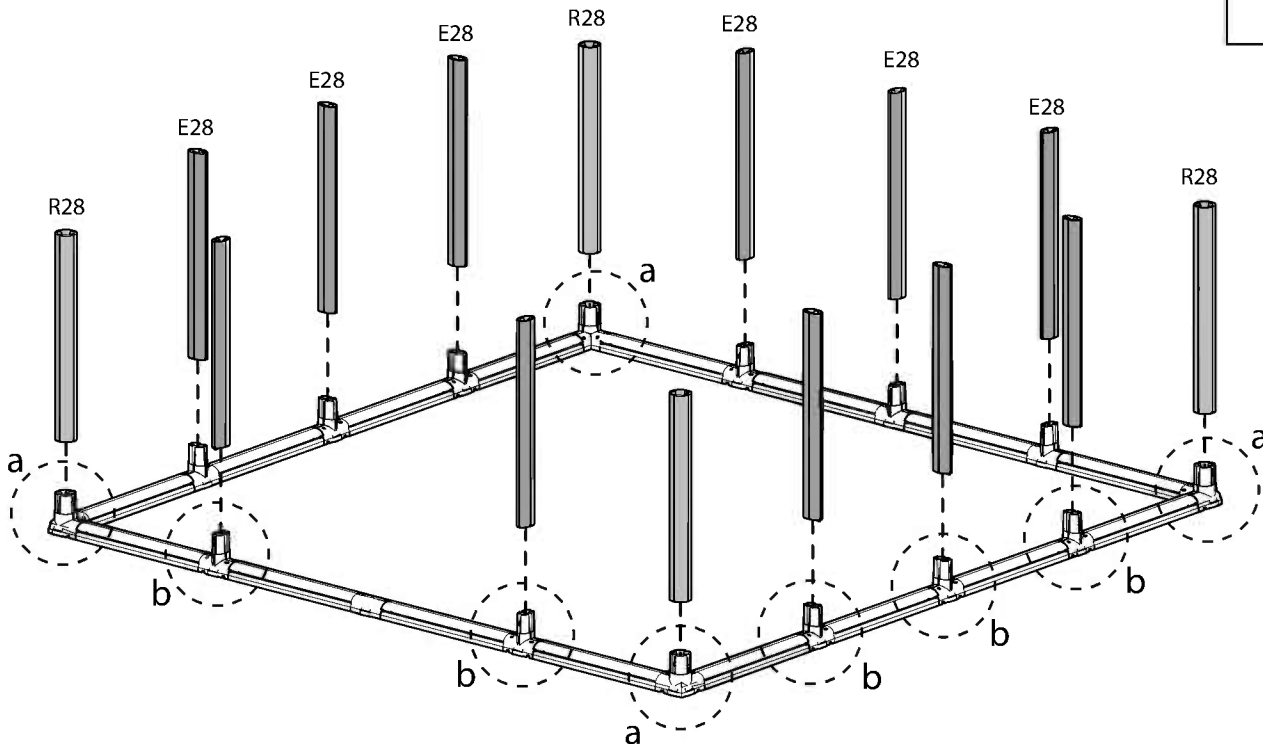


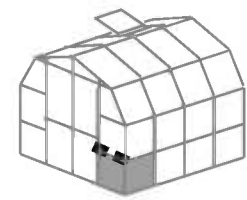
- EN** Door
- DE** Tür
- FR** Porte
- ES** Puerta



E28 4

PIN1 8





E2 1

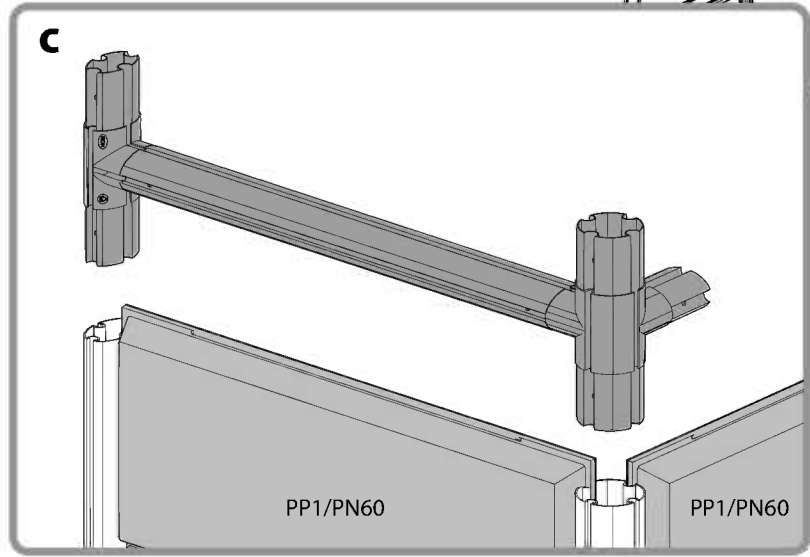
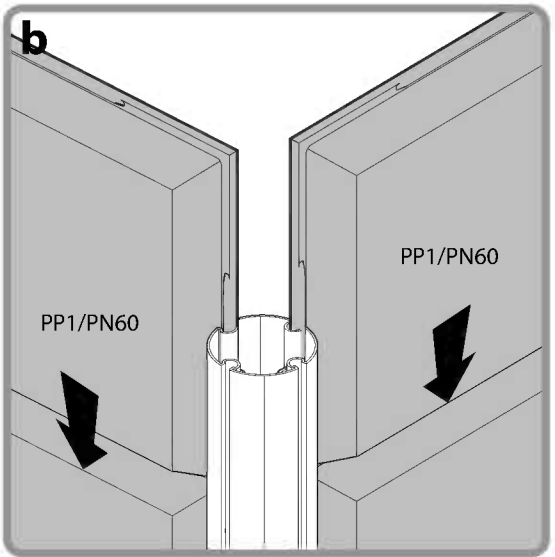
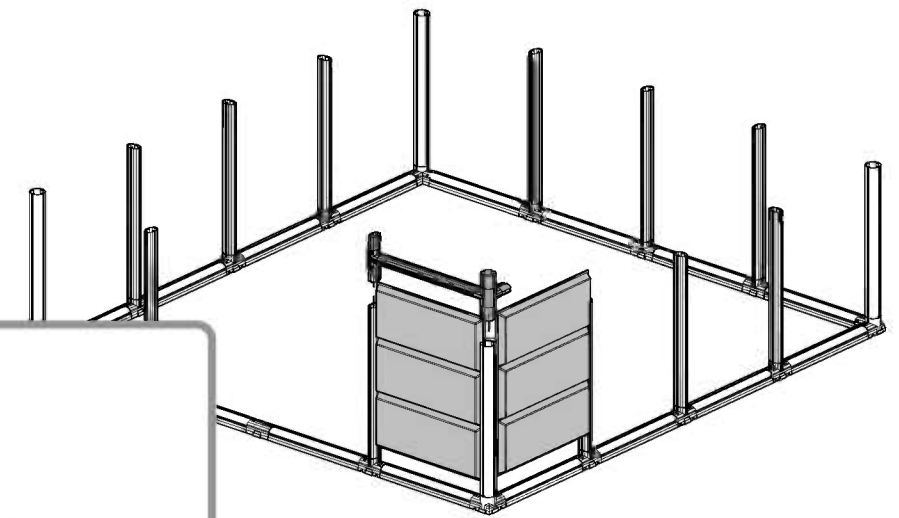
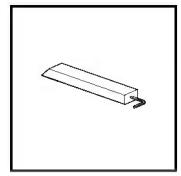
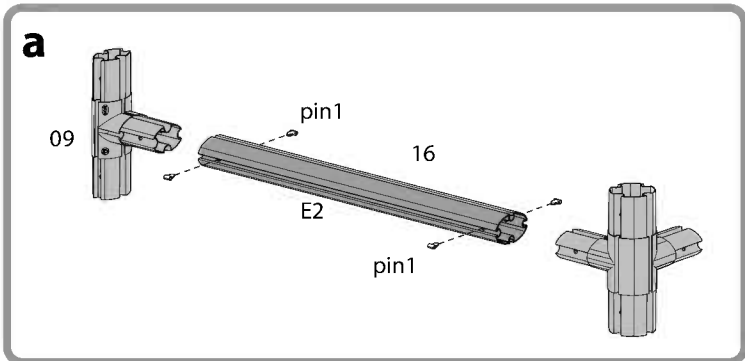
PP1/PN60 2

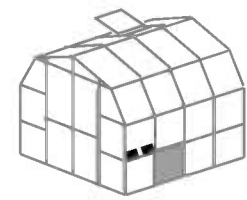
OR

C09 1

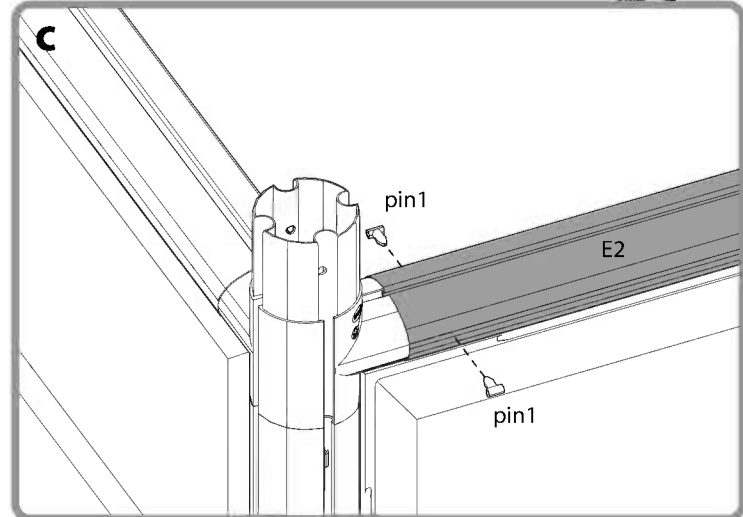
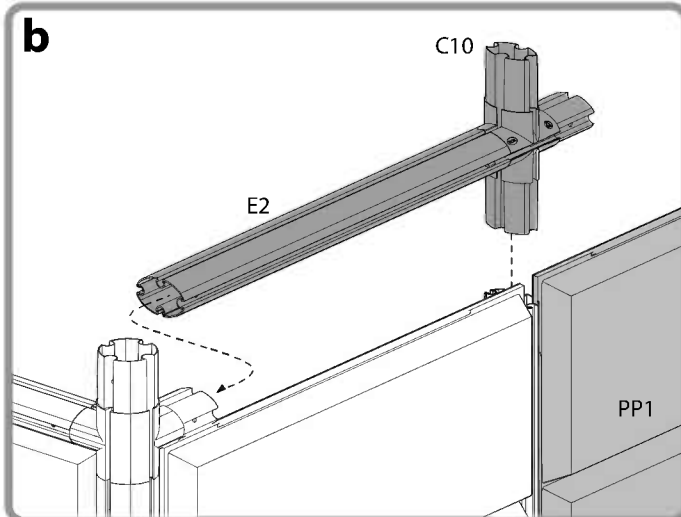
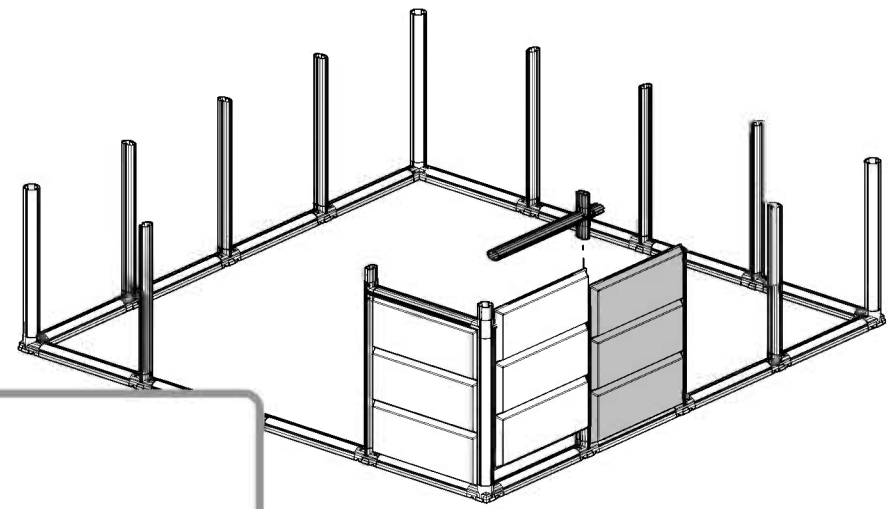
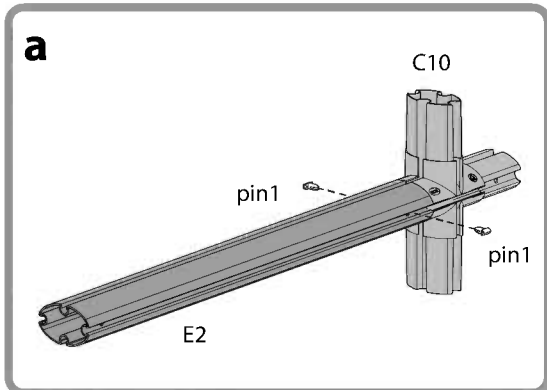
C16 1

PIN1 4





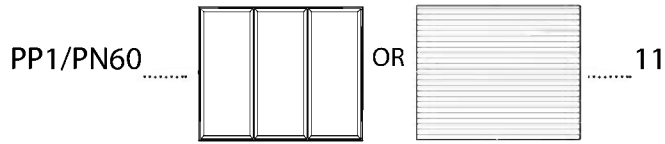
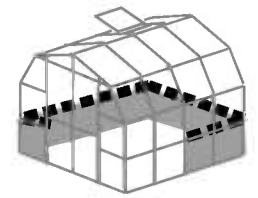
E2 1 PP1/PN60 1 OR 1 C10 1 PIN1 4



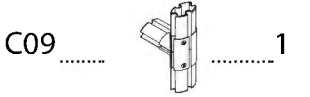
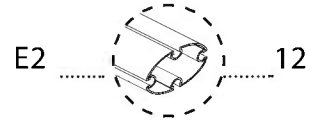
10



Assemble each wall (1. panel 2. profile 3. connector) completely before moving on to the next wall, according to the method described in steps 8-9.

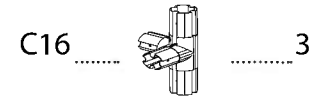
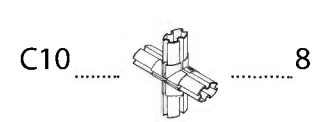


PP1/PN60 11
PIN1 48



E2 12

C09 1

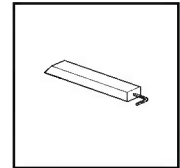
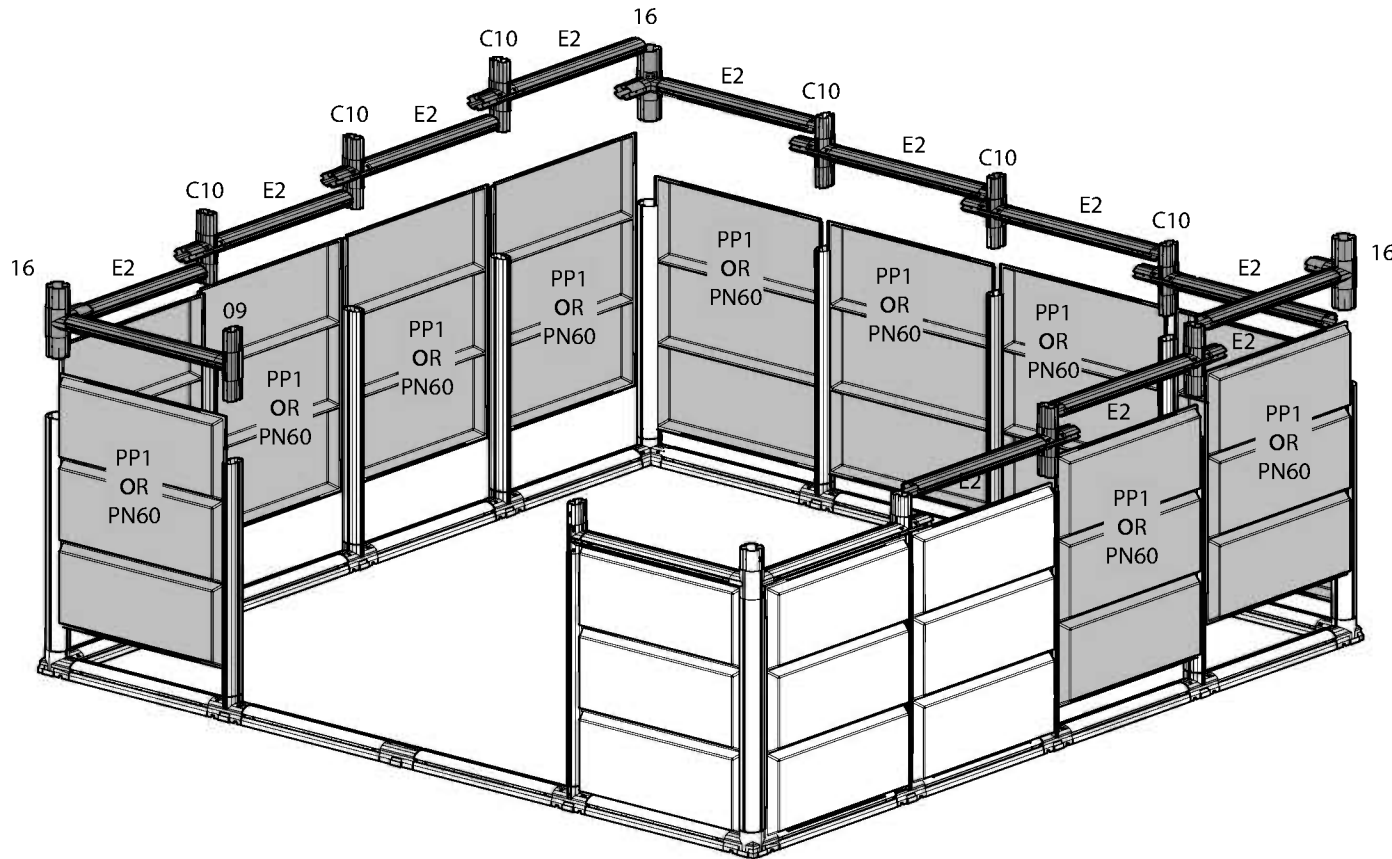


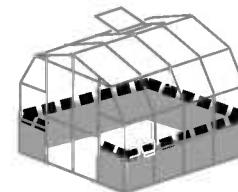
C10 8

C16 3

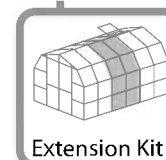


- E2 4
- PP1/PN60 4
- C10 4
- PIN1 8



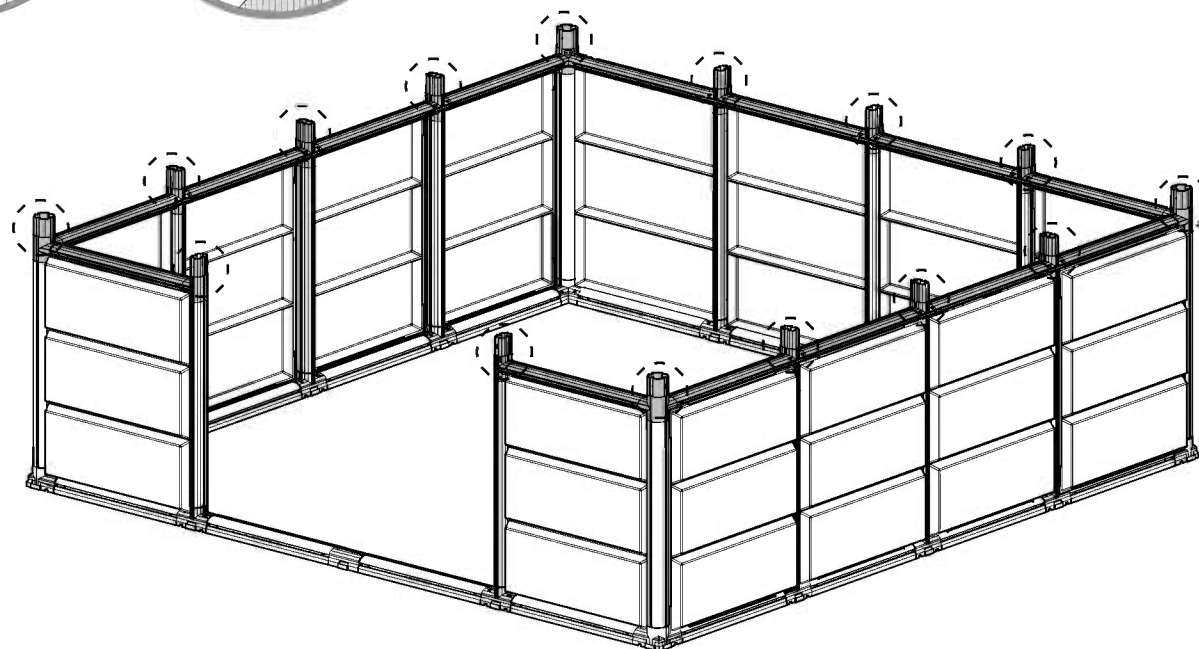
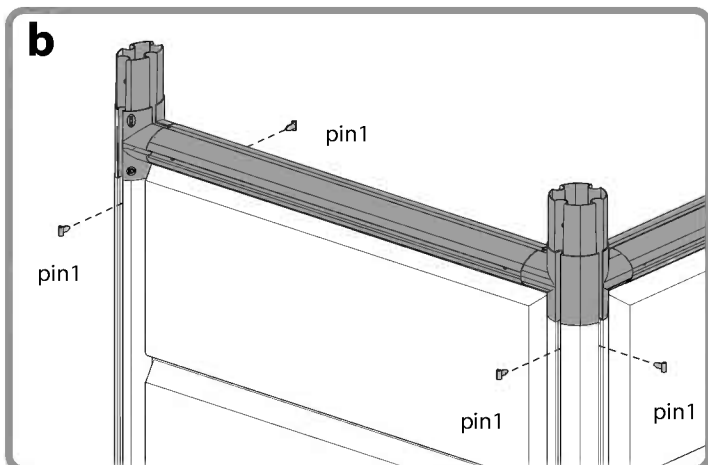
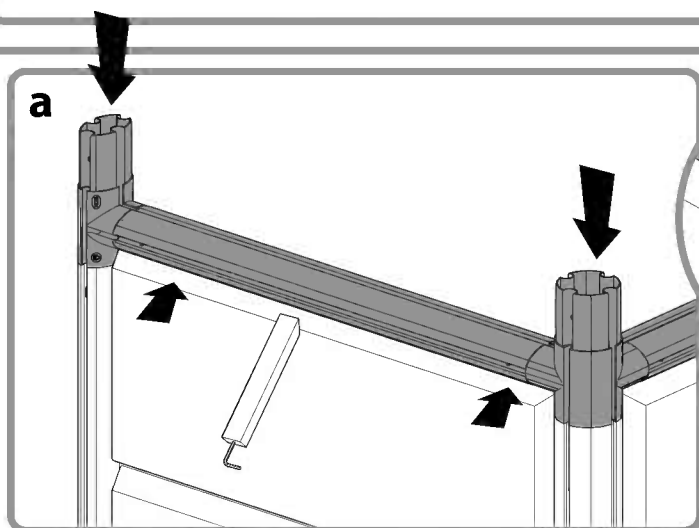


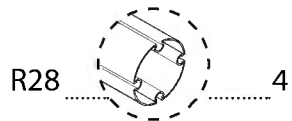
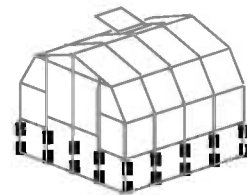
PIN1 30



Extension Kit

PIN1 8

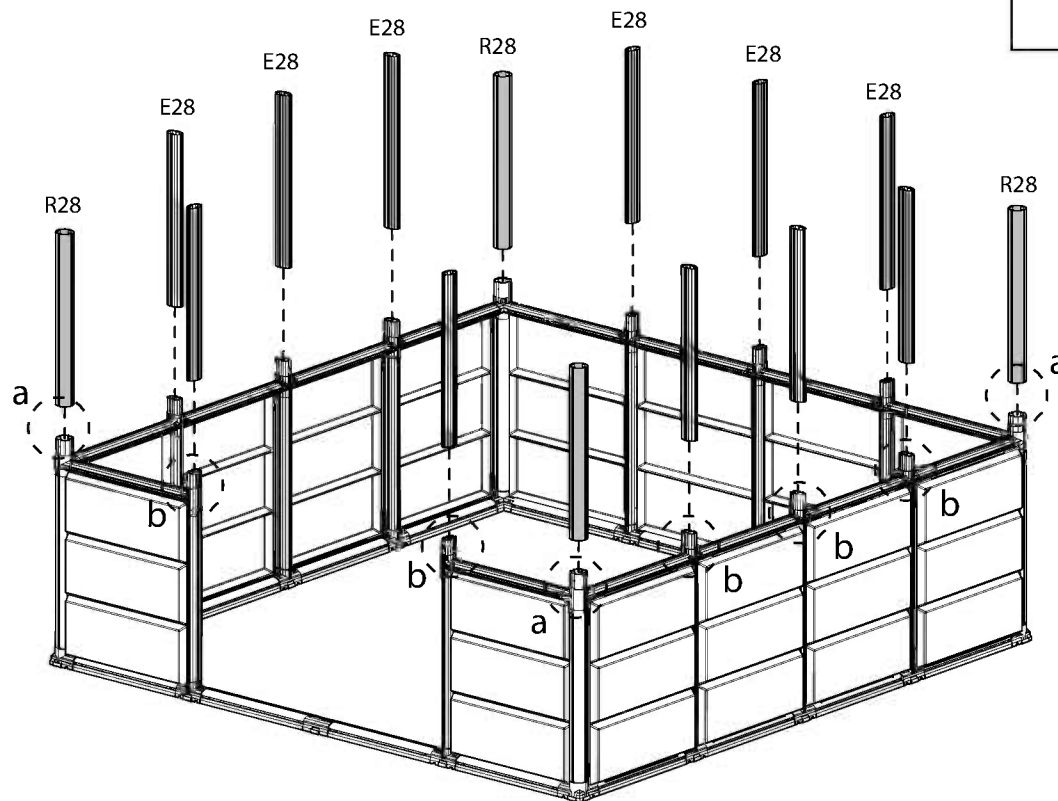
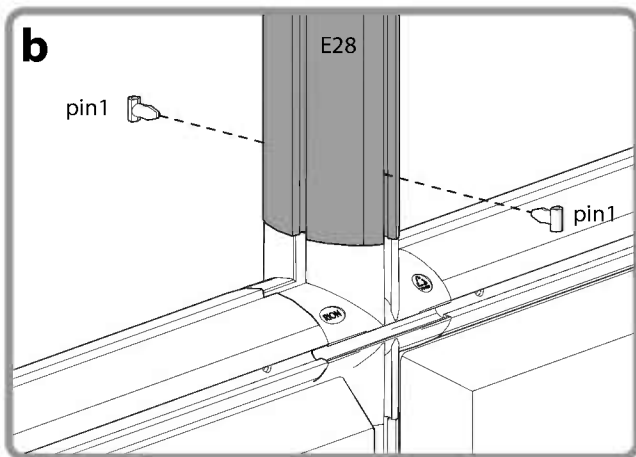
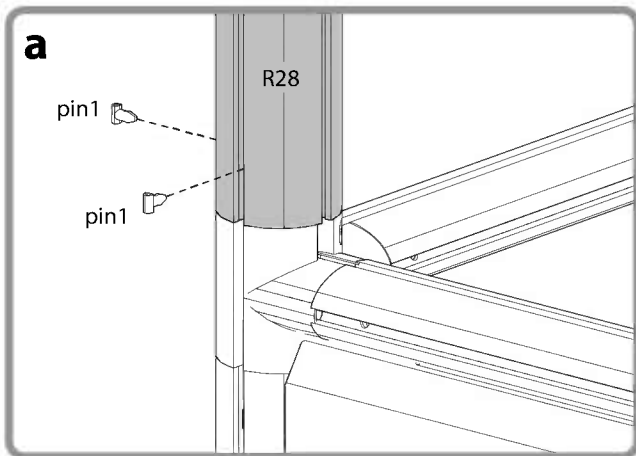




Extension Kit

E28 4

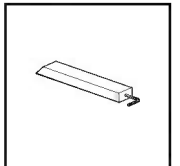
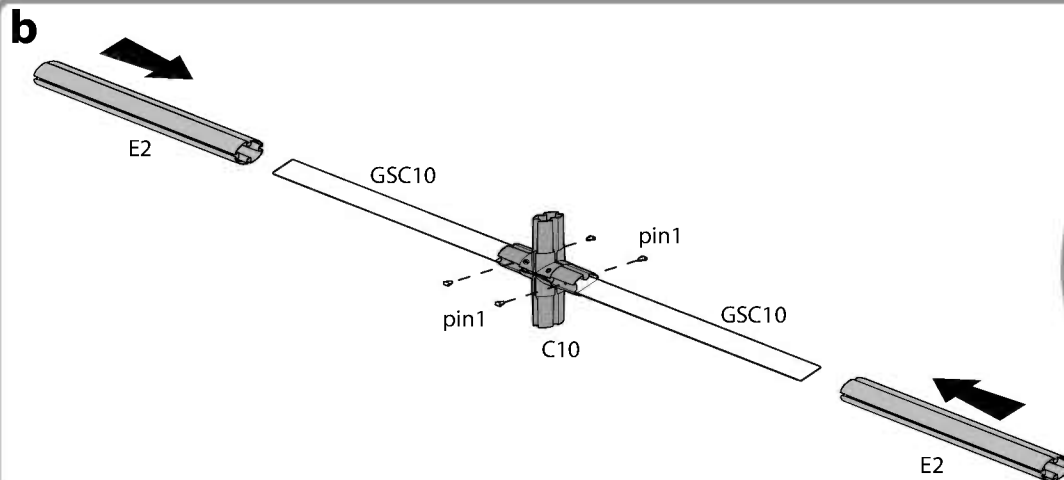
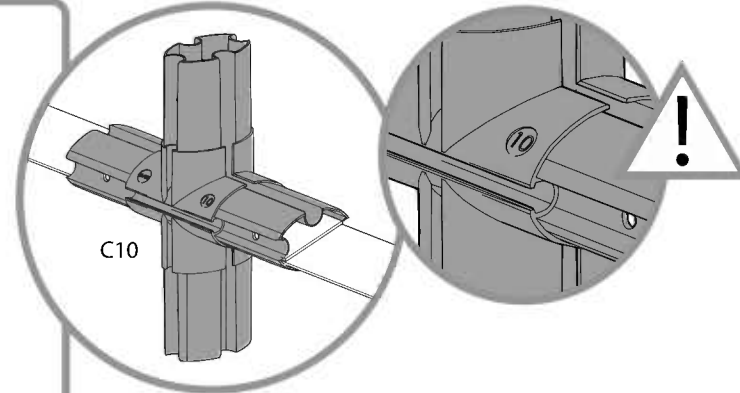
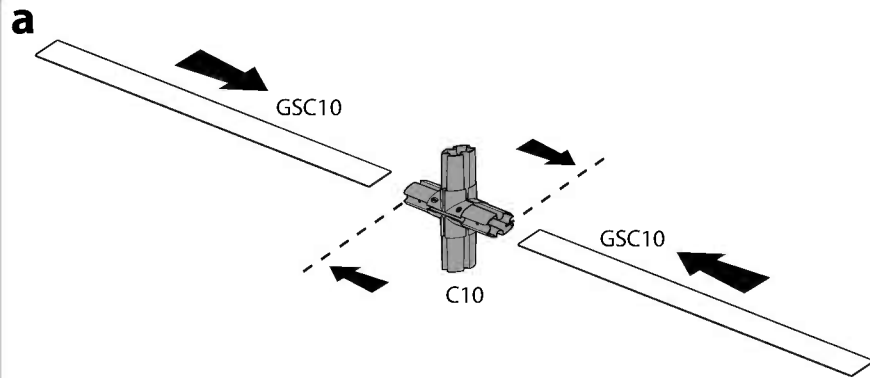
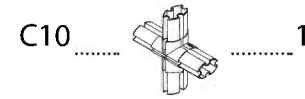
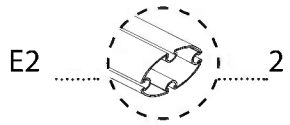
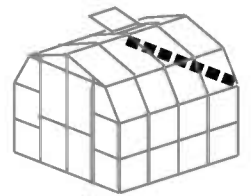
PIN1 8



13

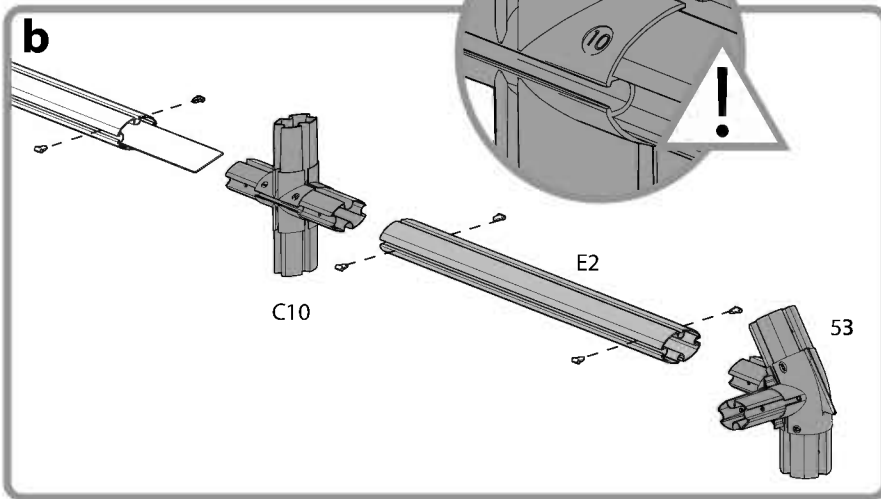
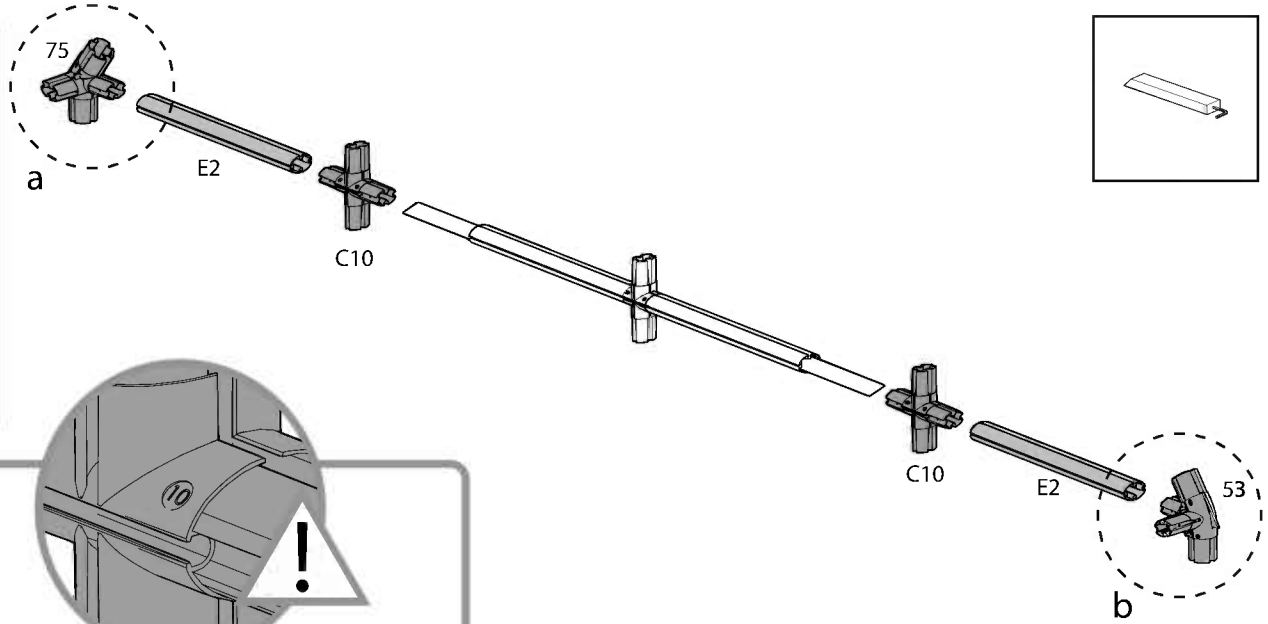
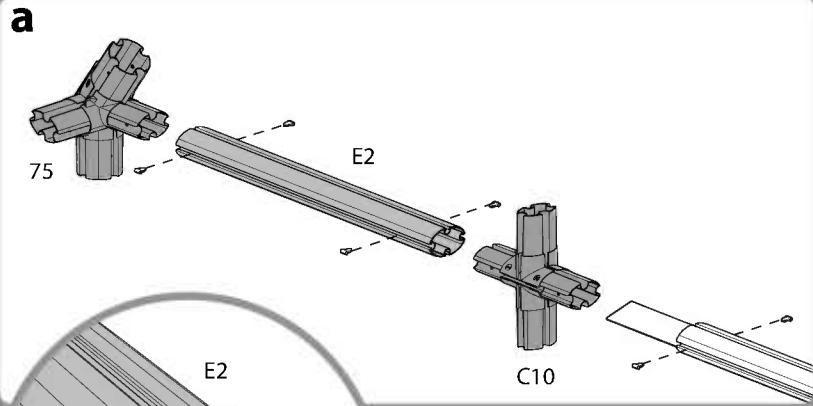
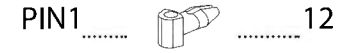
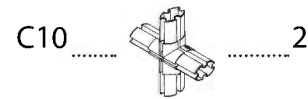
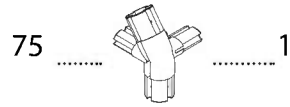
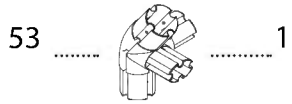
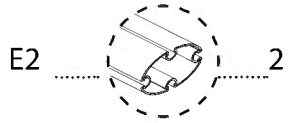
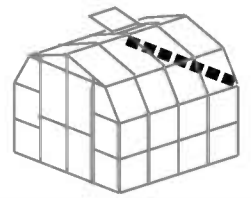


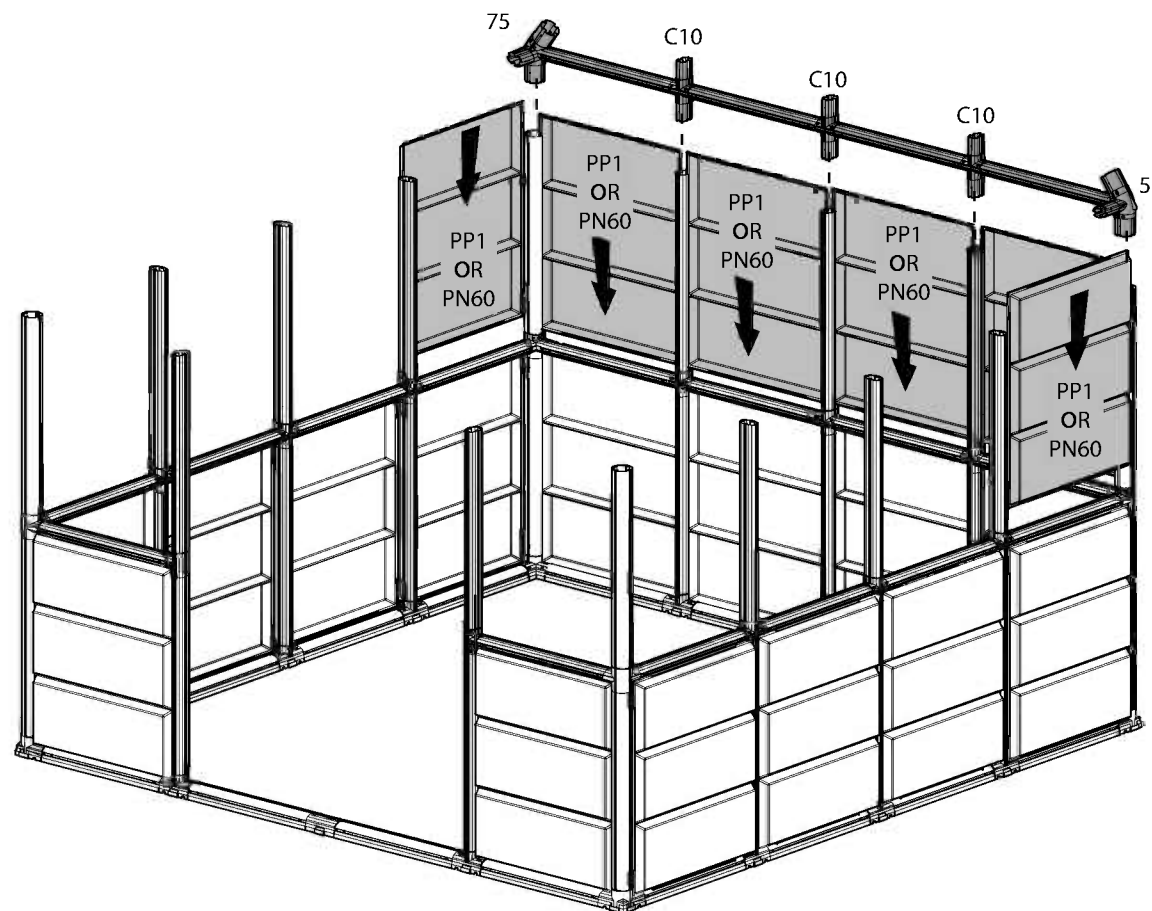
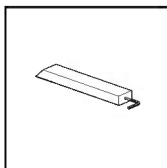
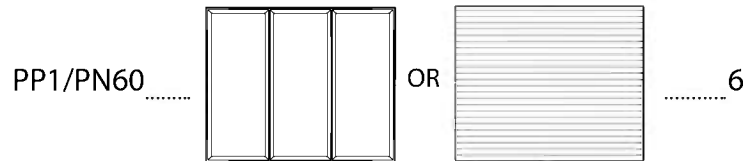
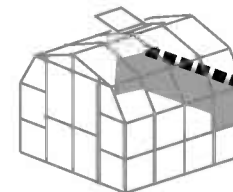
Pay attention to the direction of part C10.

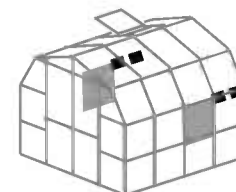


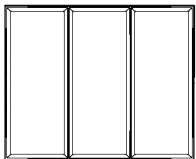


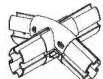



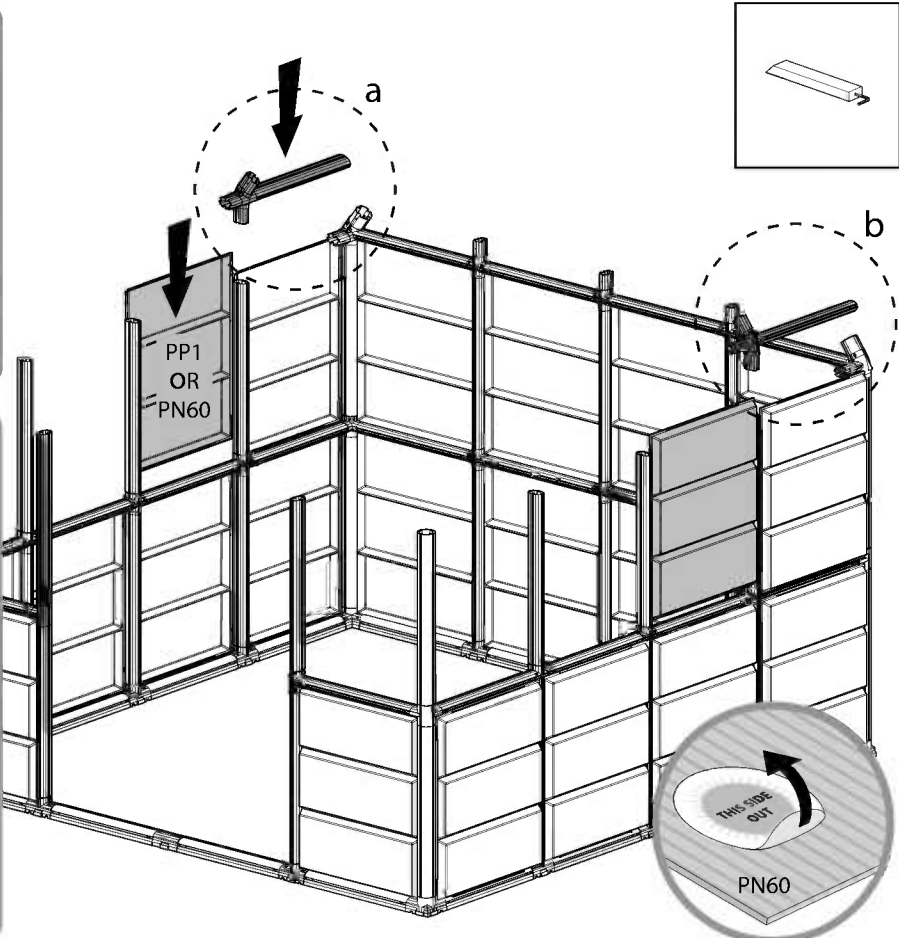
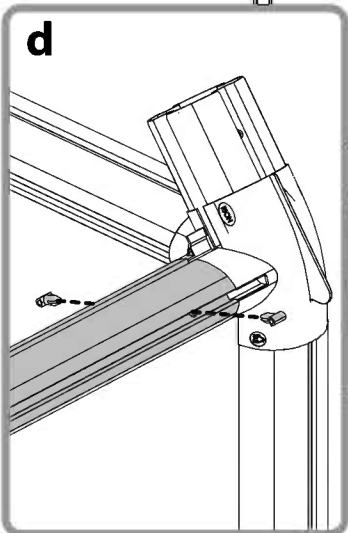
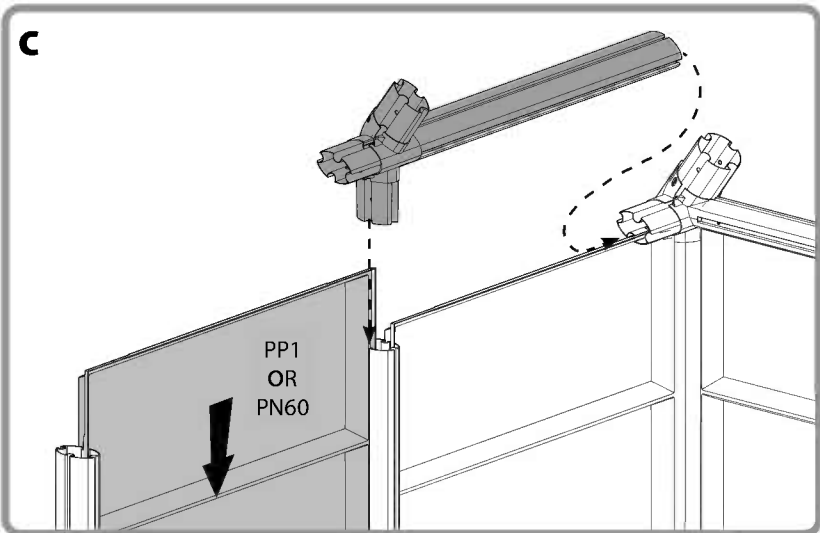
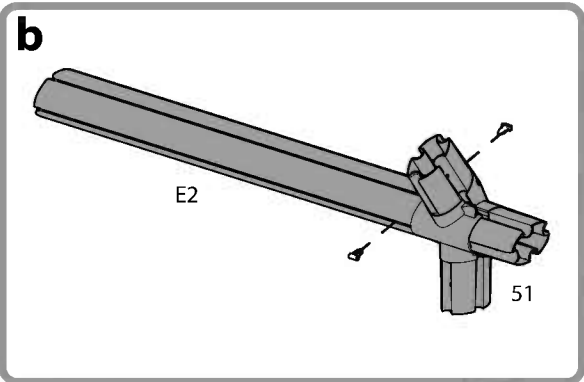
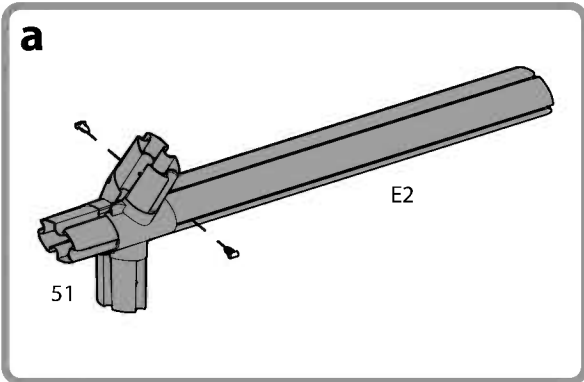
Pay attention to the direction of part C10.







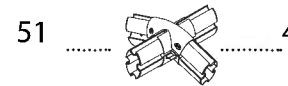
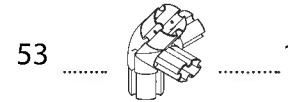
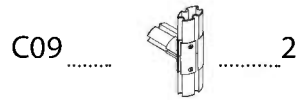
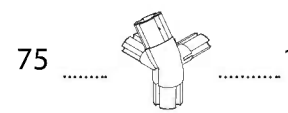
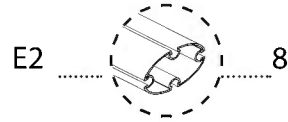
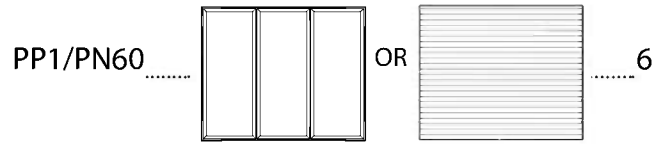
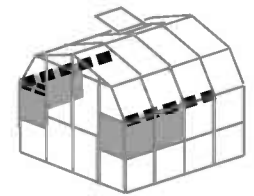
- PP1/PN60  OR  2 E2  2 51  2 PIN1  8



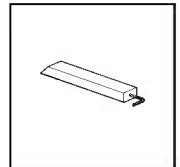
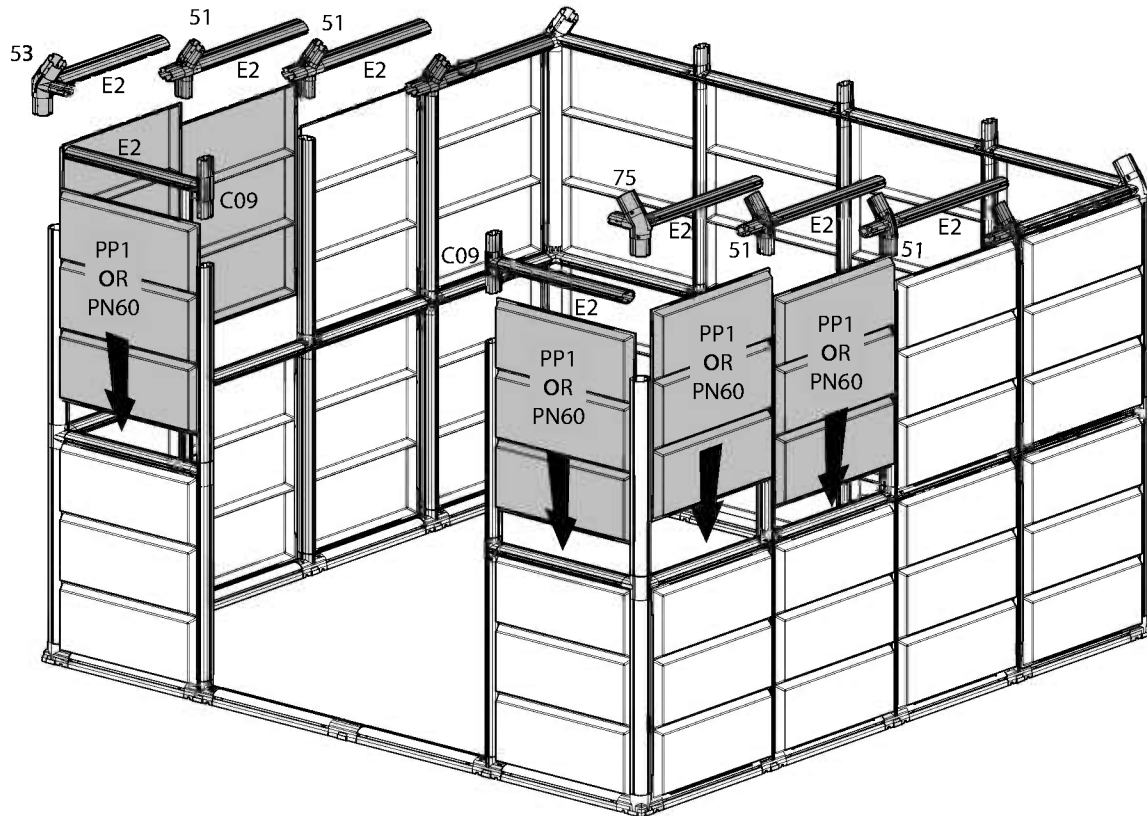
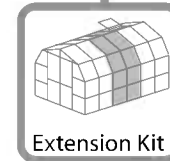
17

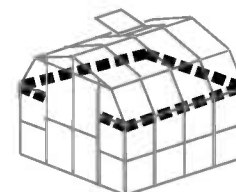


Assemble each wall (1. panel 2. profile 3. connector) completely before moving on to the next wall, according to the method described in steps 15 - 16.



- E2 4
- PP1/PN60 4
- 51 4
- PIN1 24



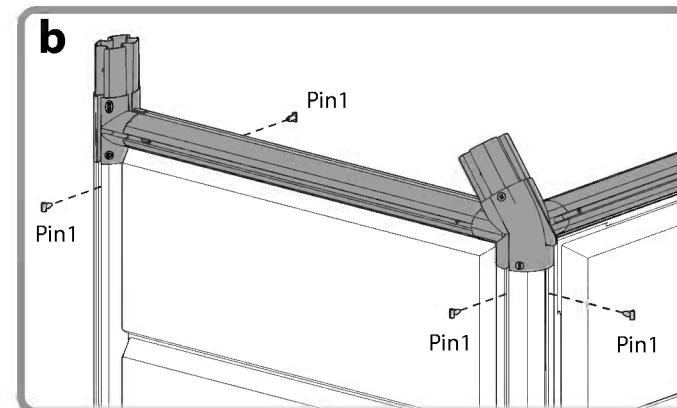
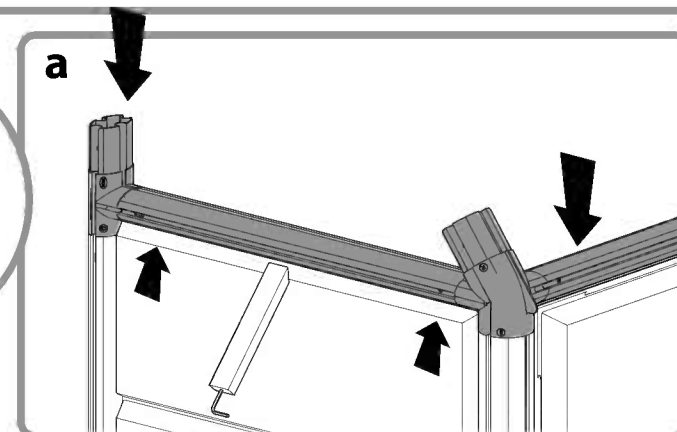
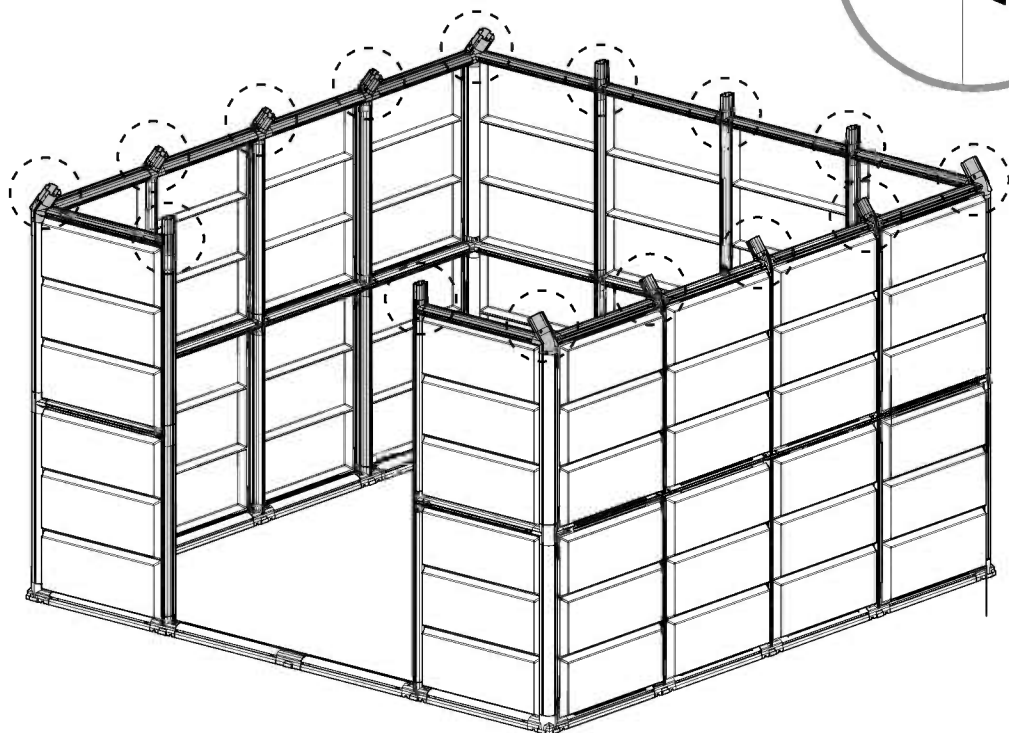
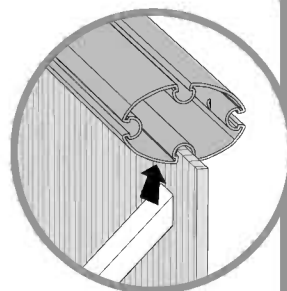
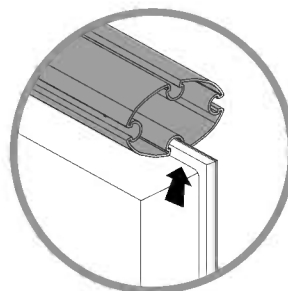
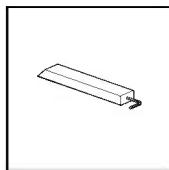


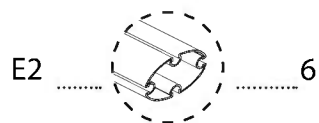
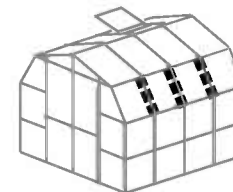
PIN1 30



Extension Kit

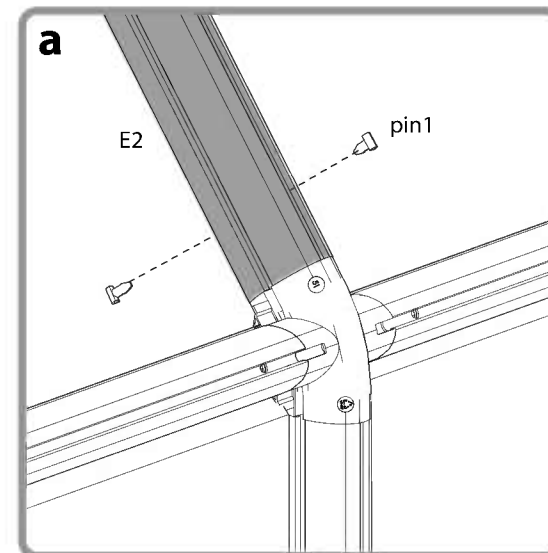
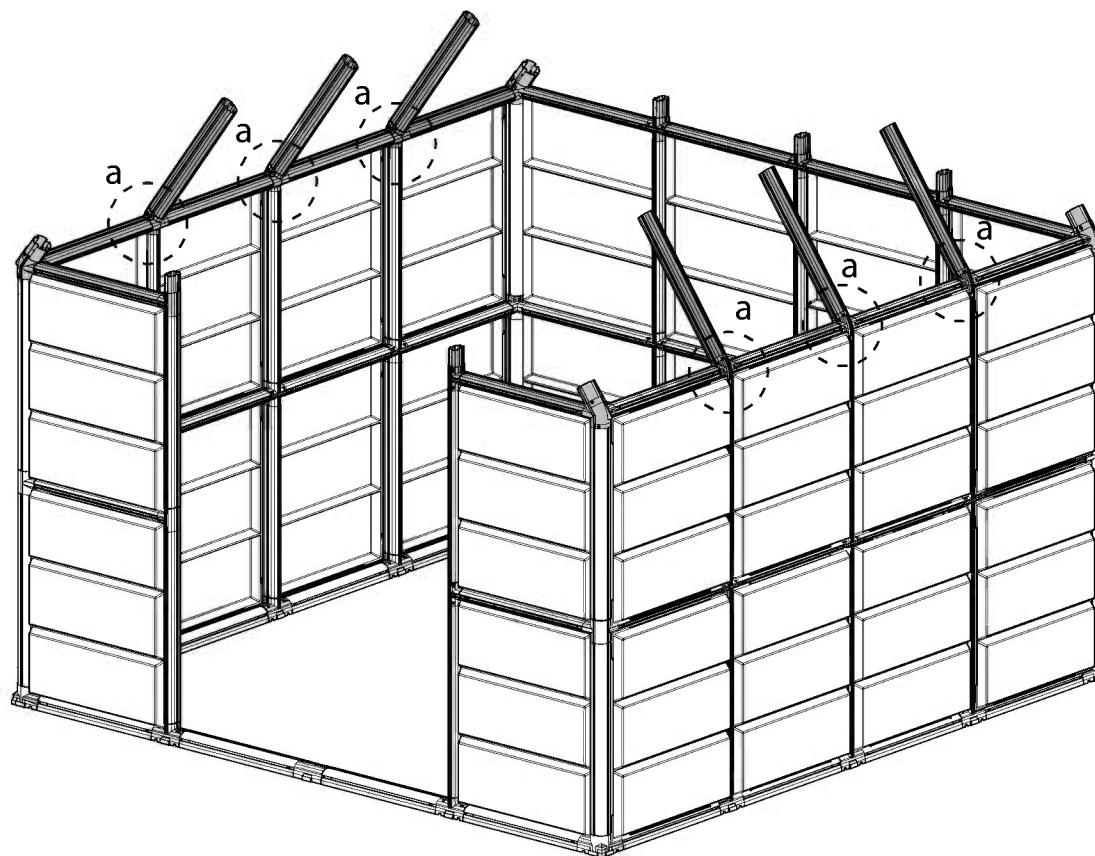
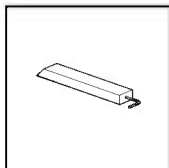
PIN1 8

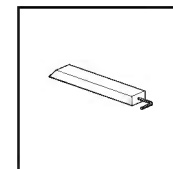
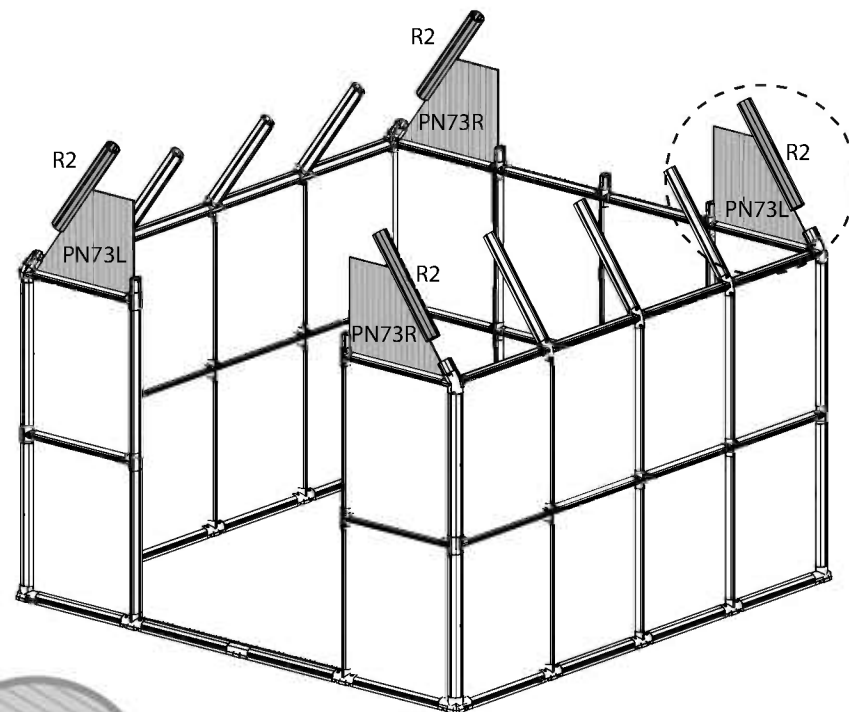
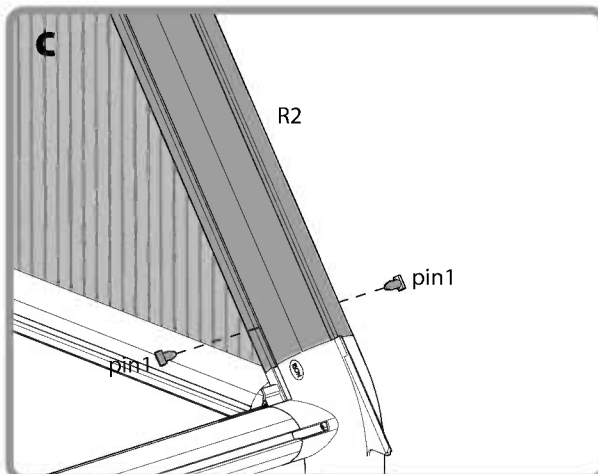
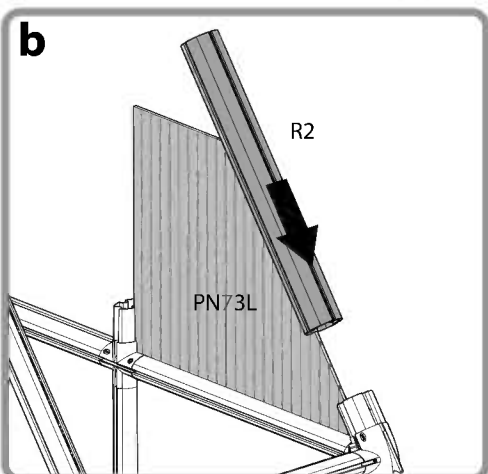
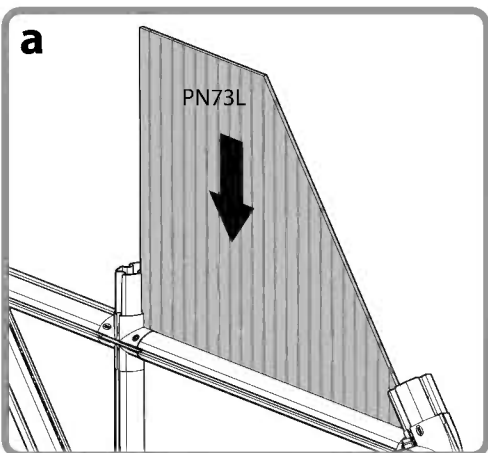
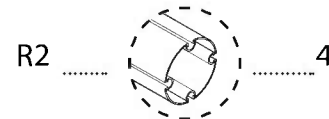
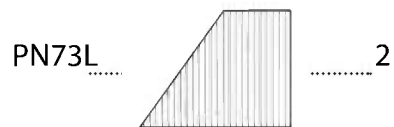
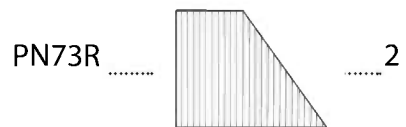
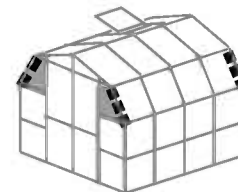


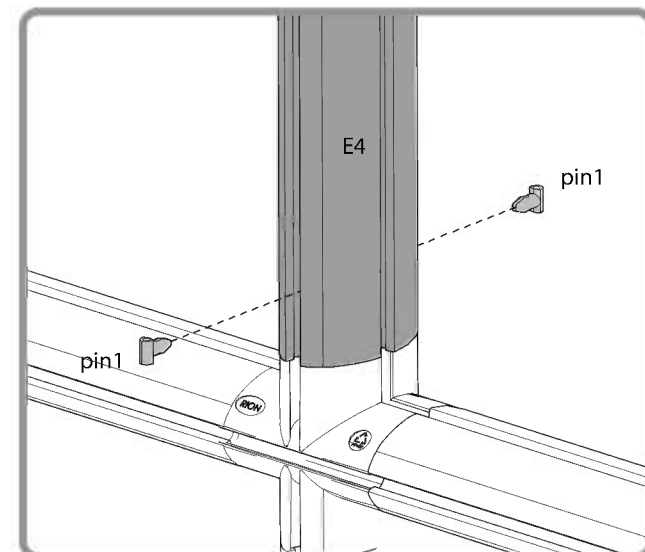
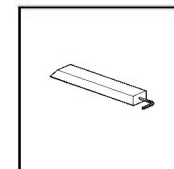
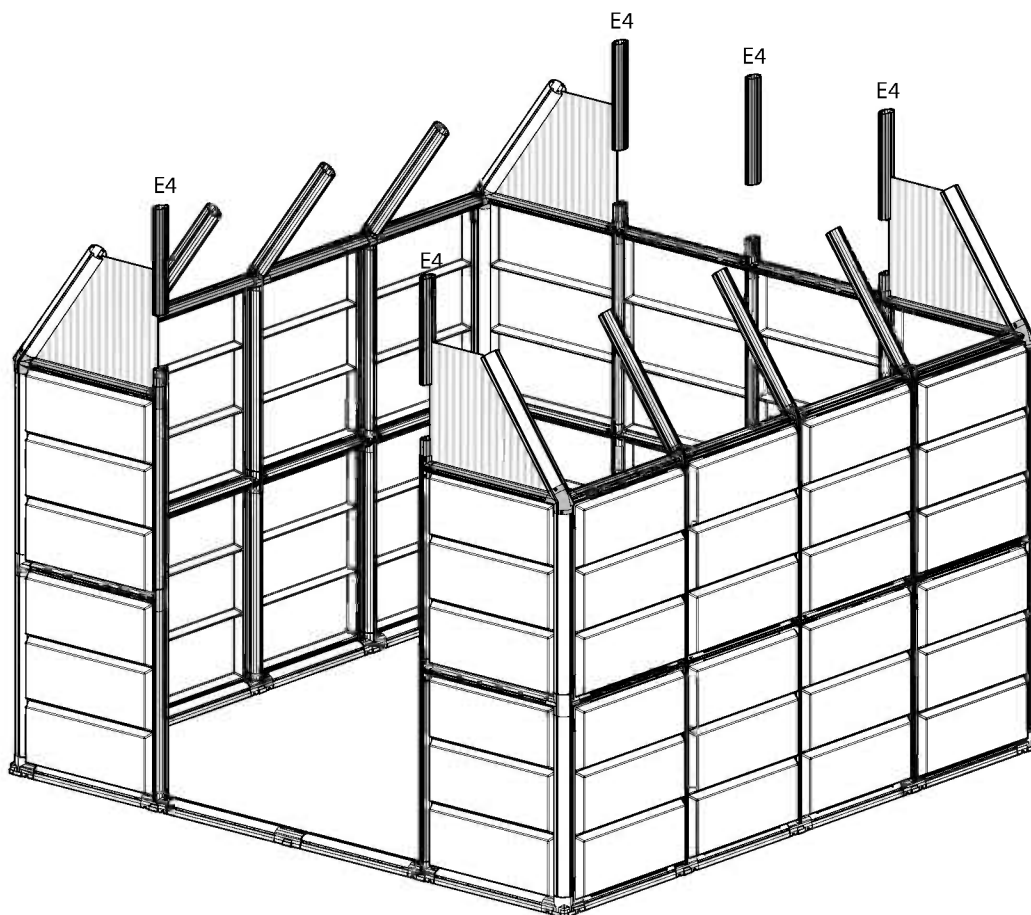
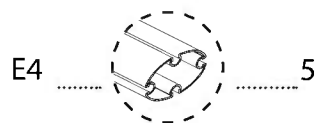
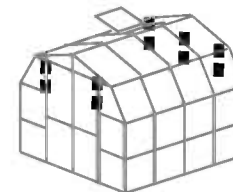


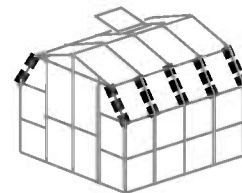
E2 4

PIN1 8







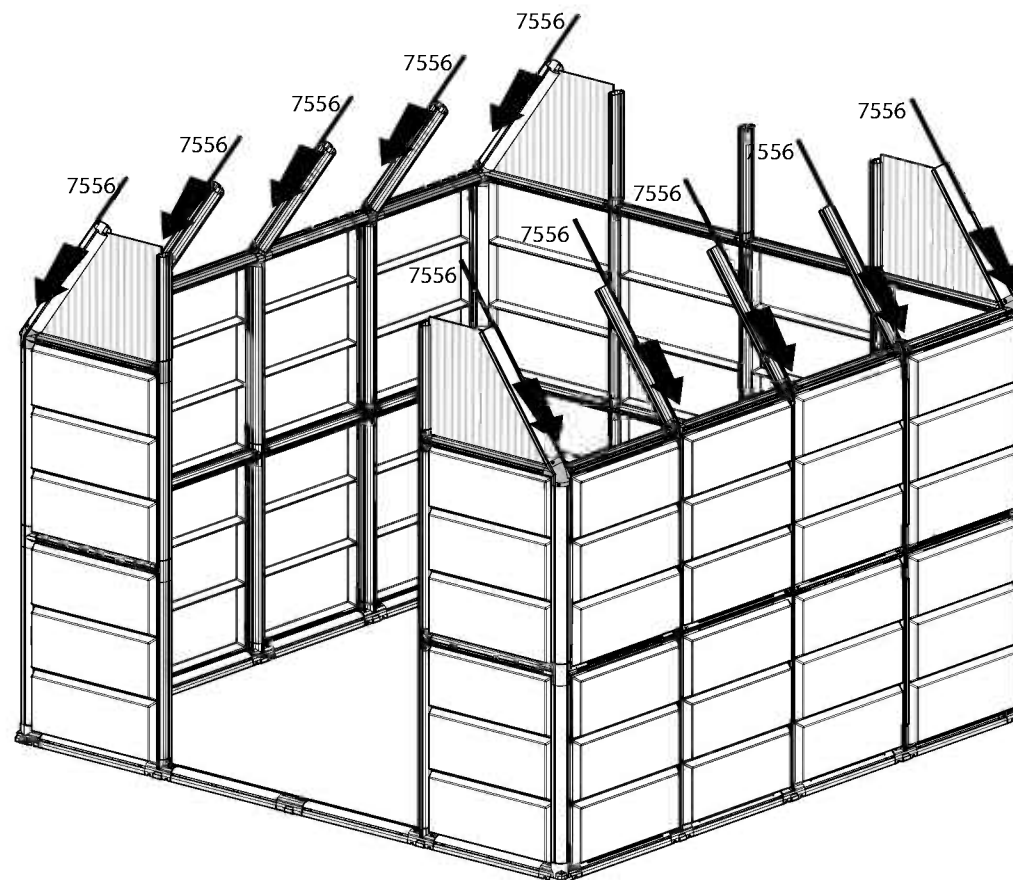
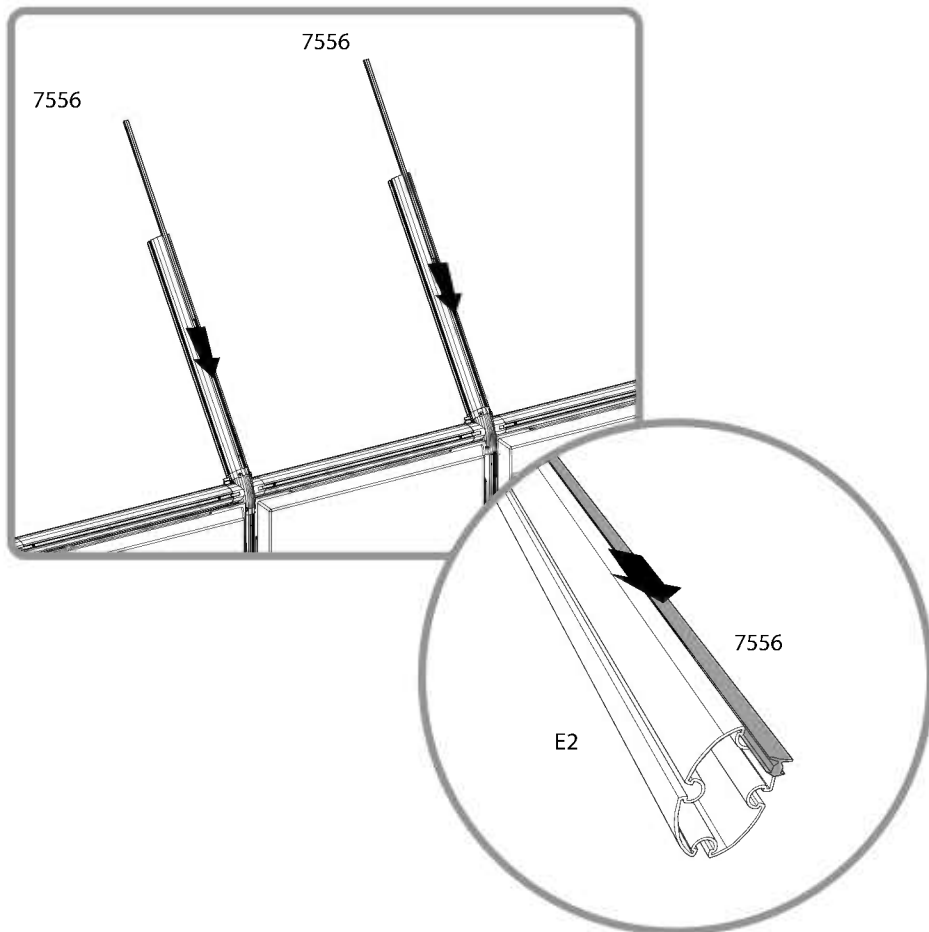


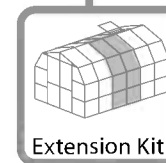
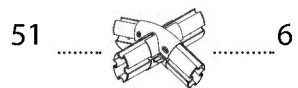
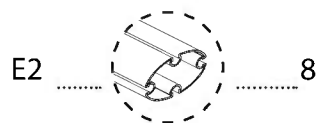
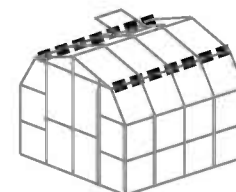
7556   10



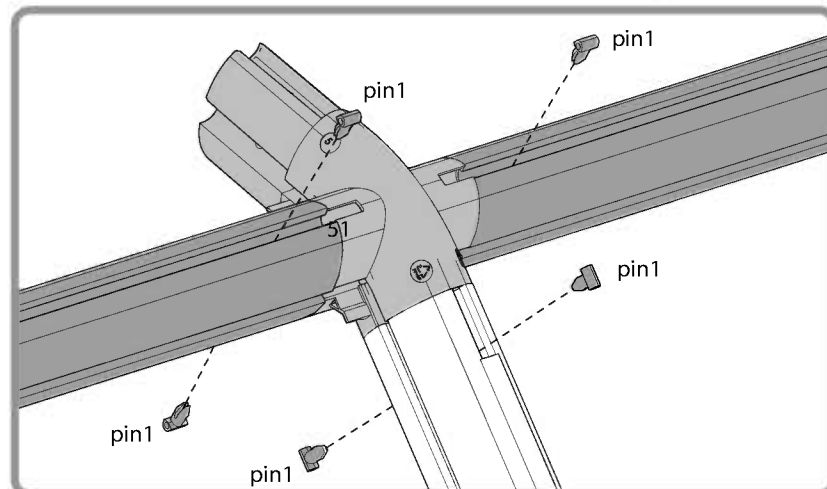
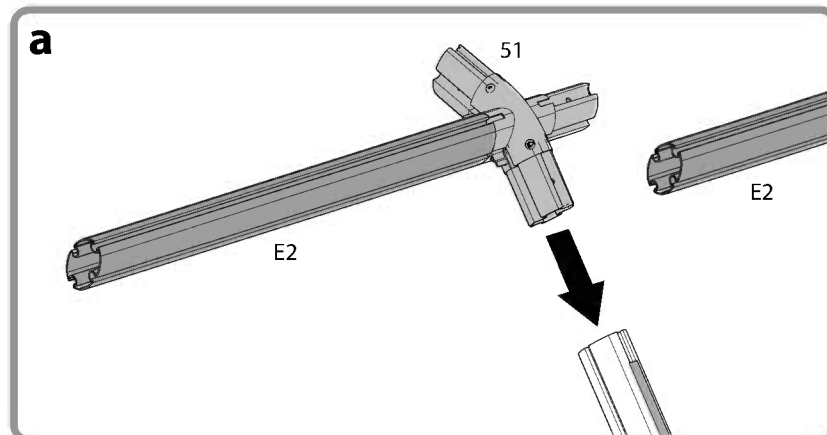
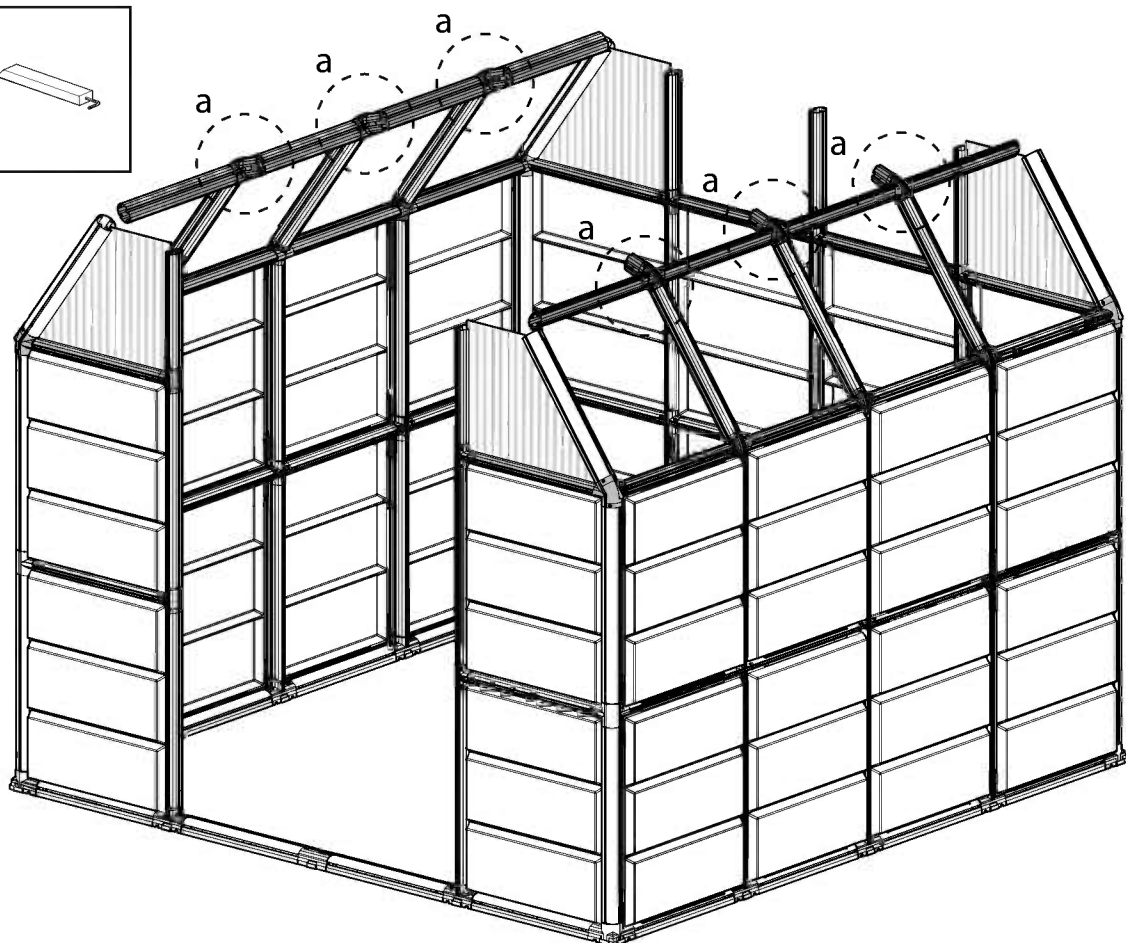
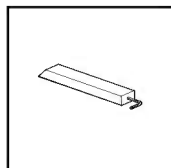
Extension Kit

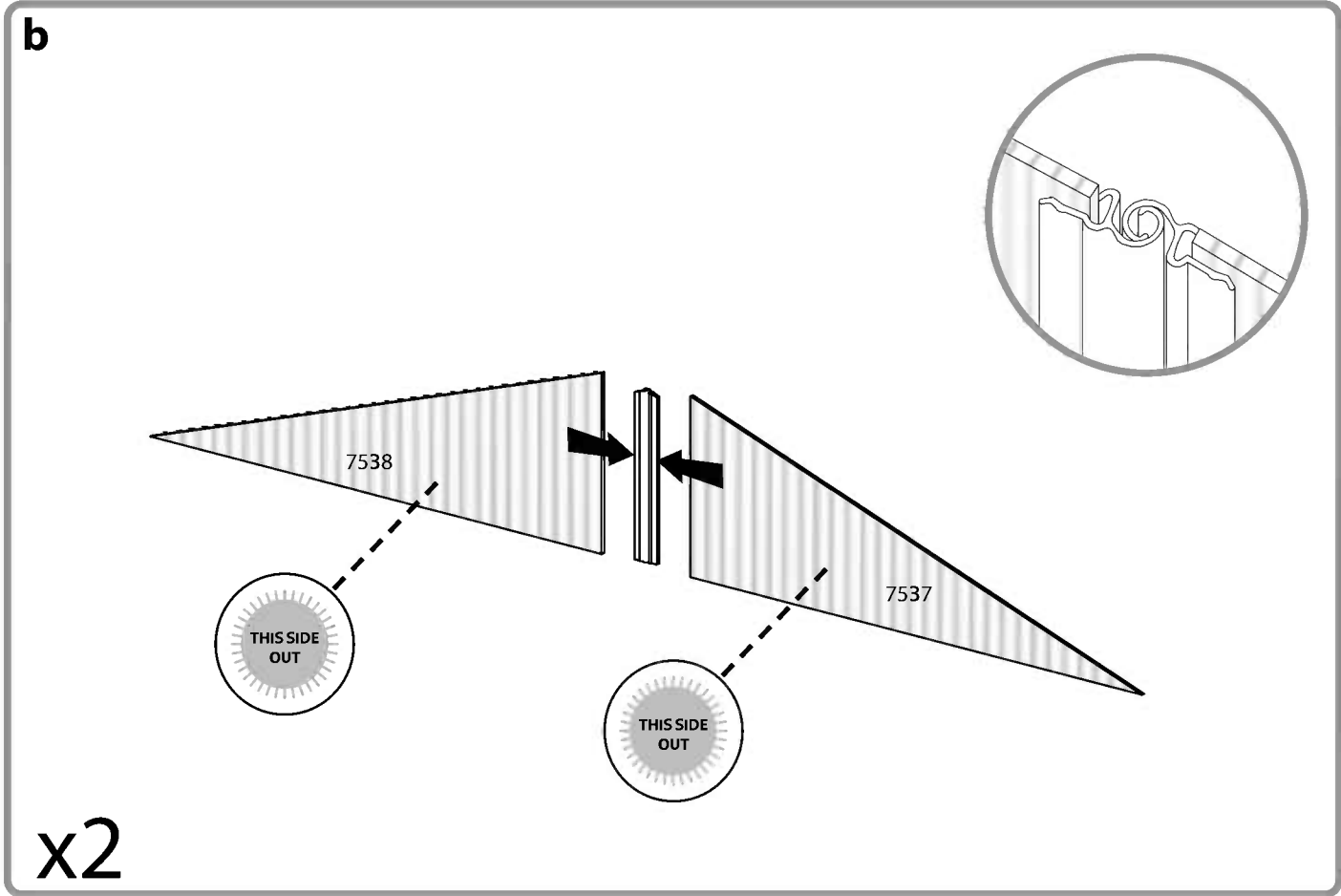
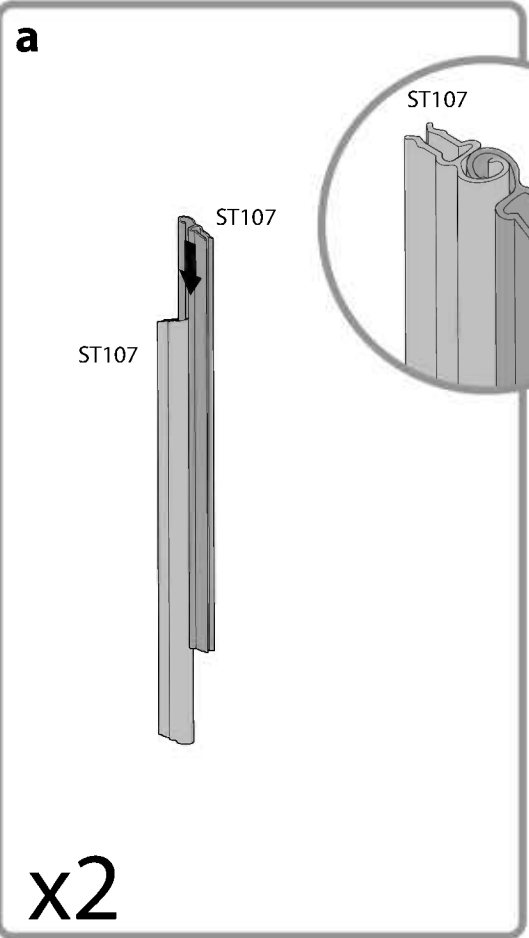
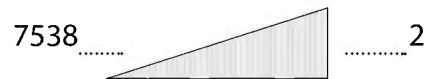
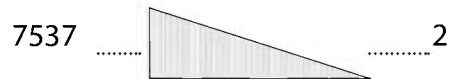
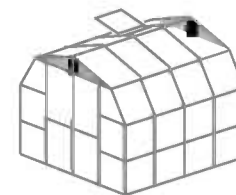
7556 4





- E2 4
- 51 4
- PIN1 24





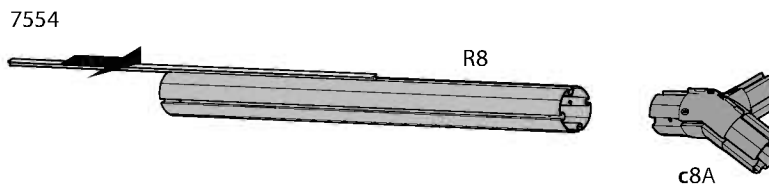
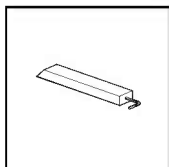


R8 4

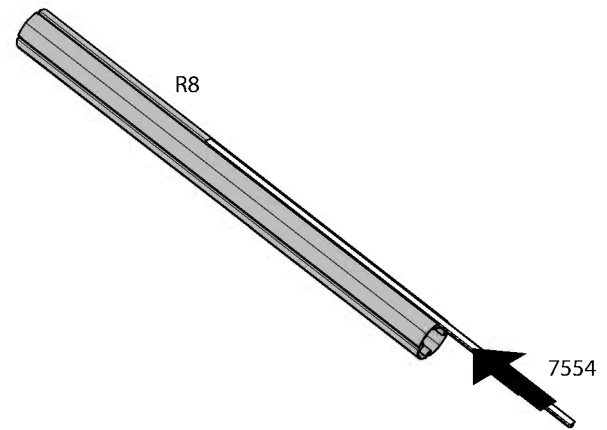
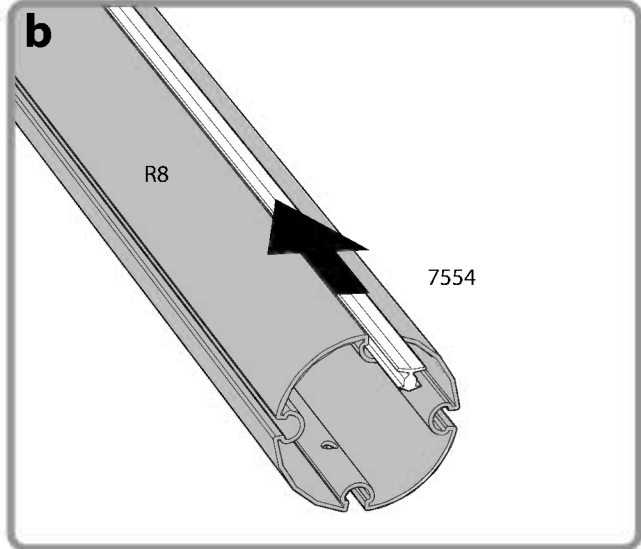
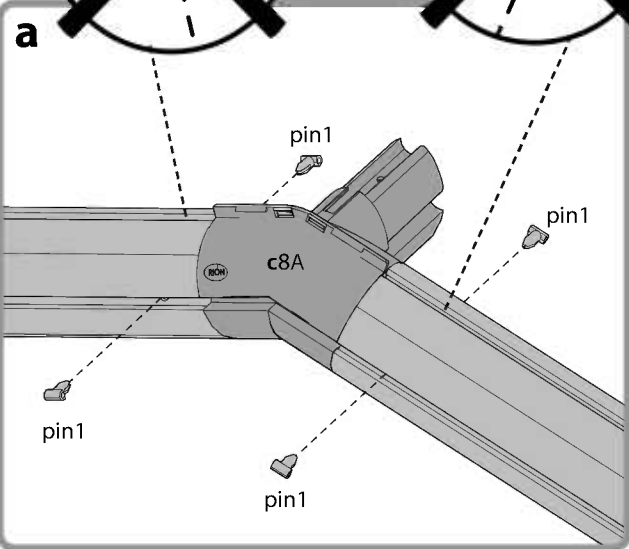
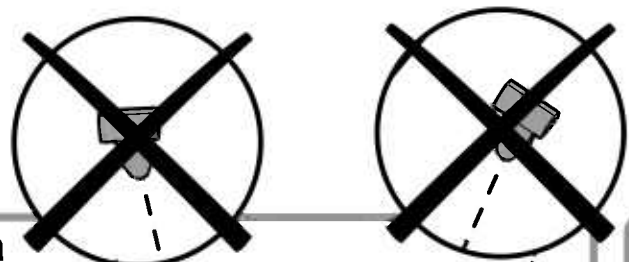
c8A 2

7554 4

PIN1 8

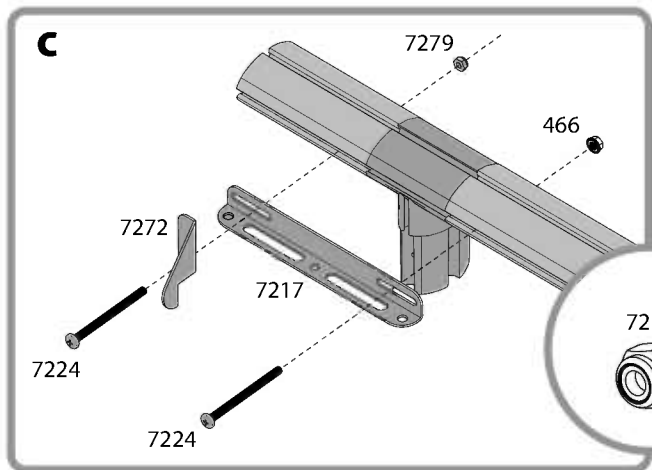
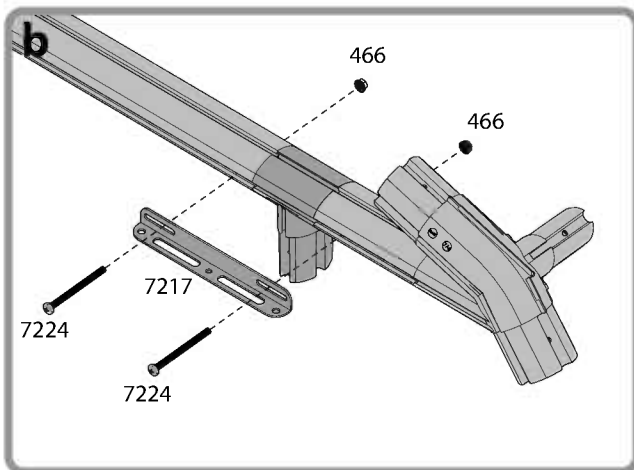
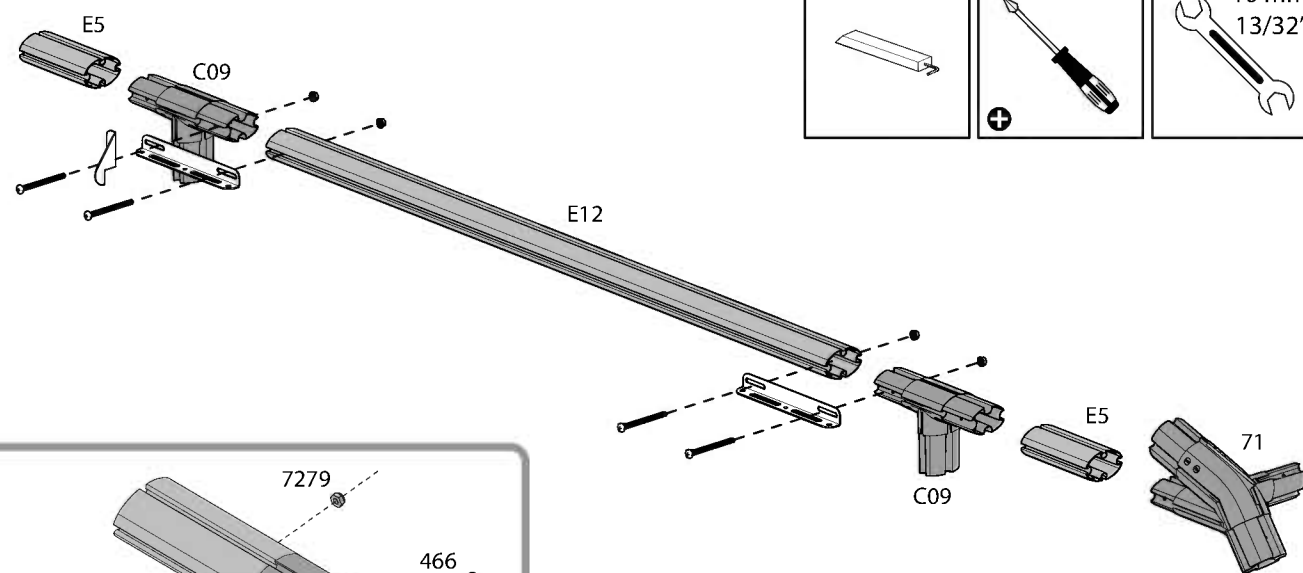
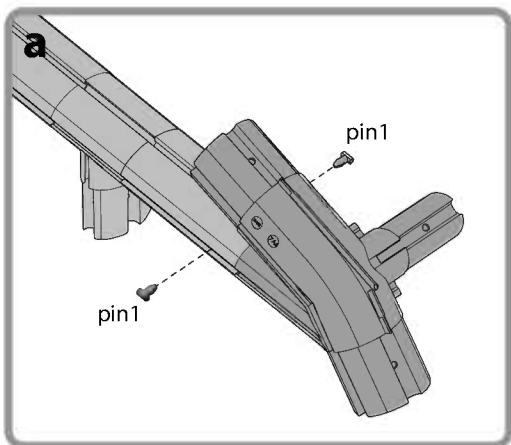


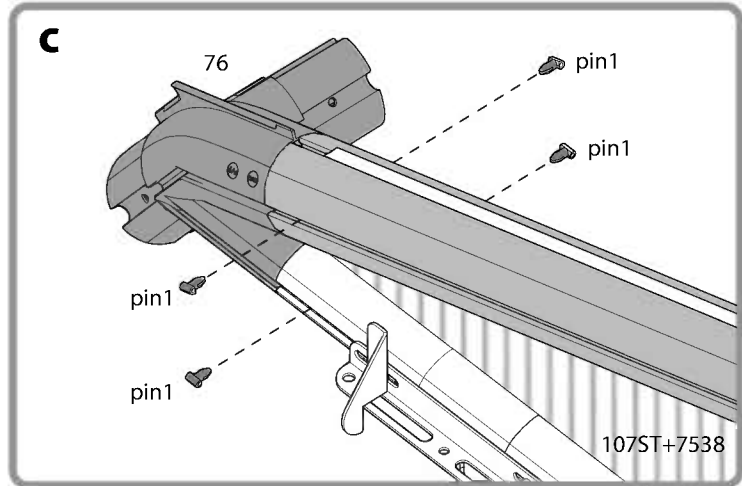
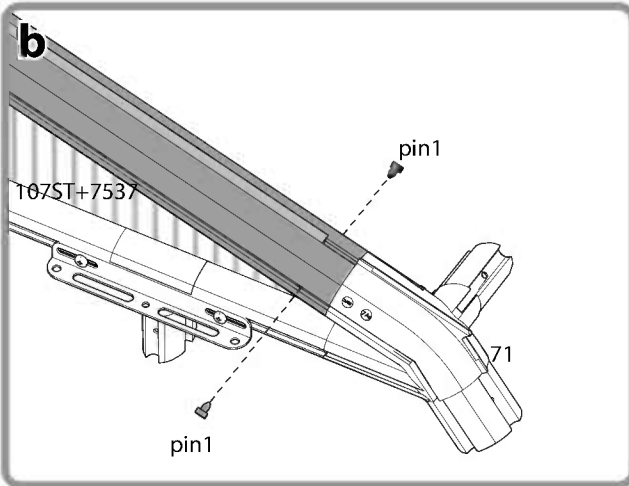
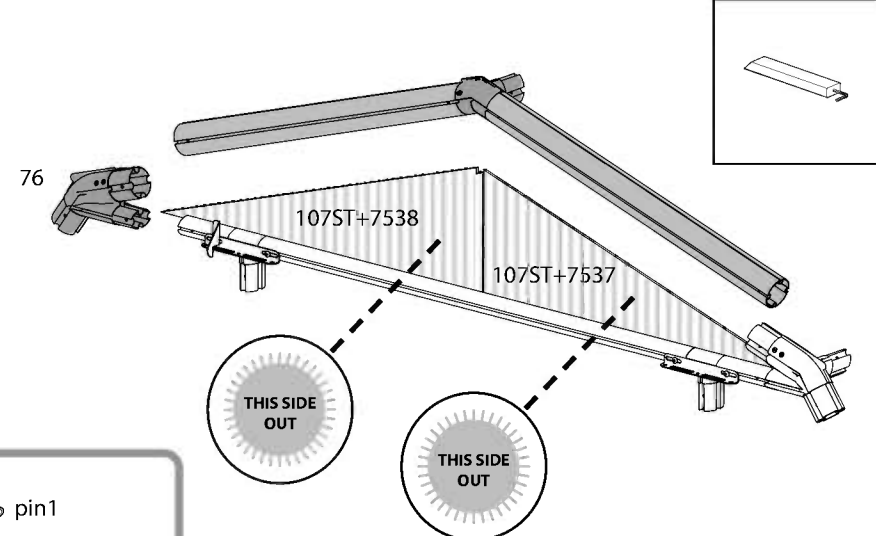
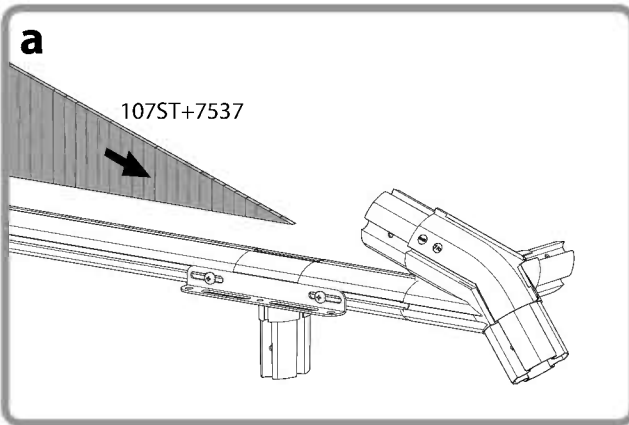
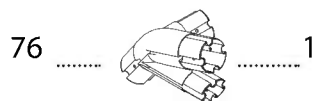
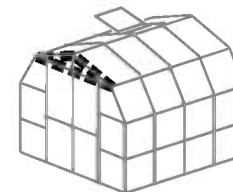
x2





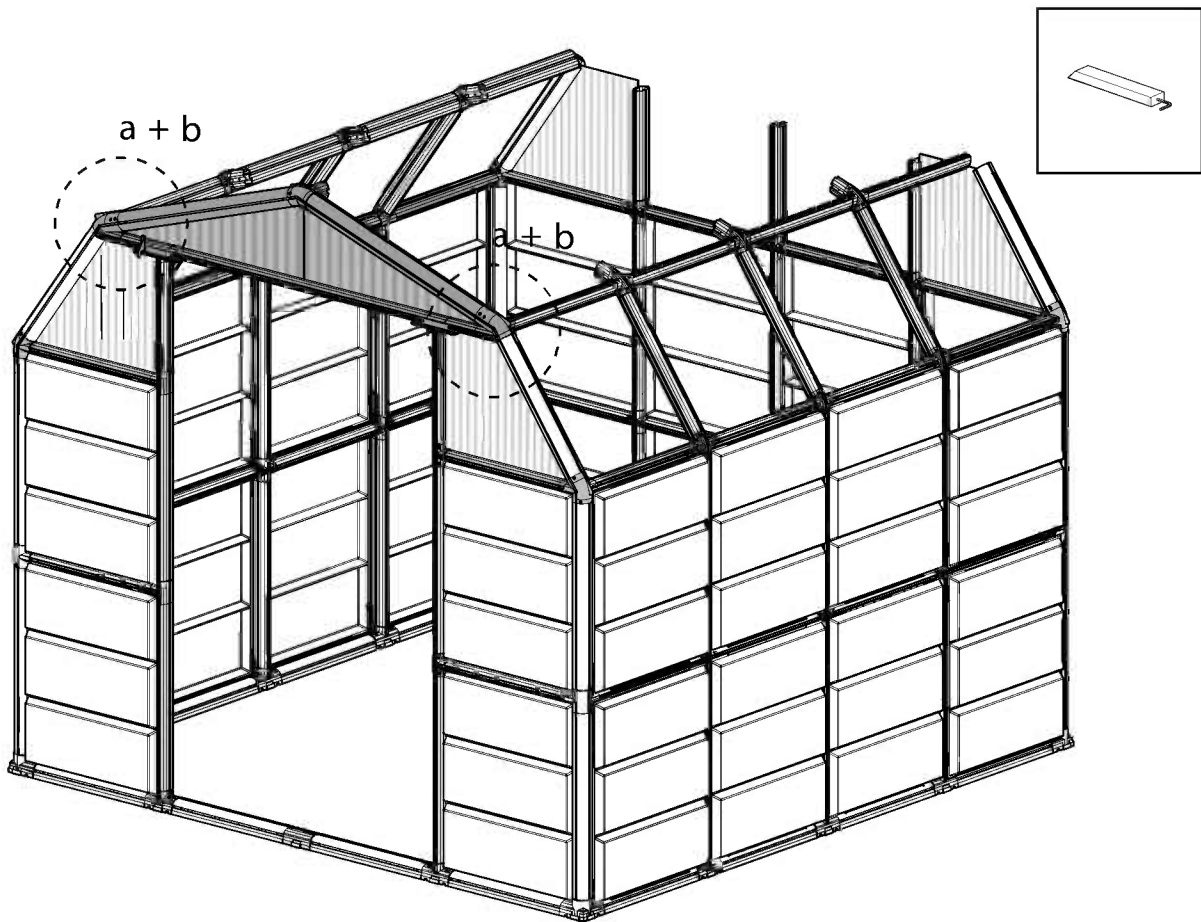
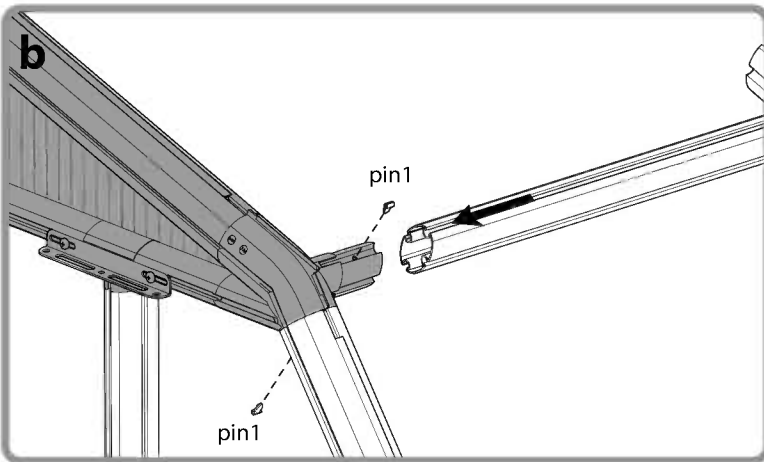
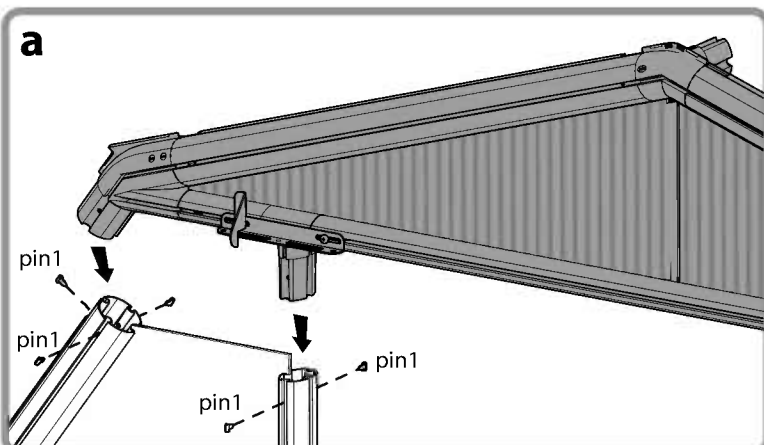
- | | | | | |
|-------------|------------|-------------|--------------|--------------|
| E5 2 | 71 1 | C09 2 | 7217 2 | 466 3 |
| E12 1 | | | 7272 1 | 7279 1 |
| | | | 7224 4 | PIN1 2 |

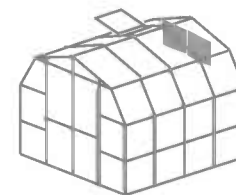


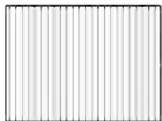


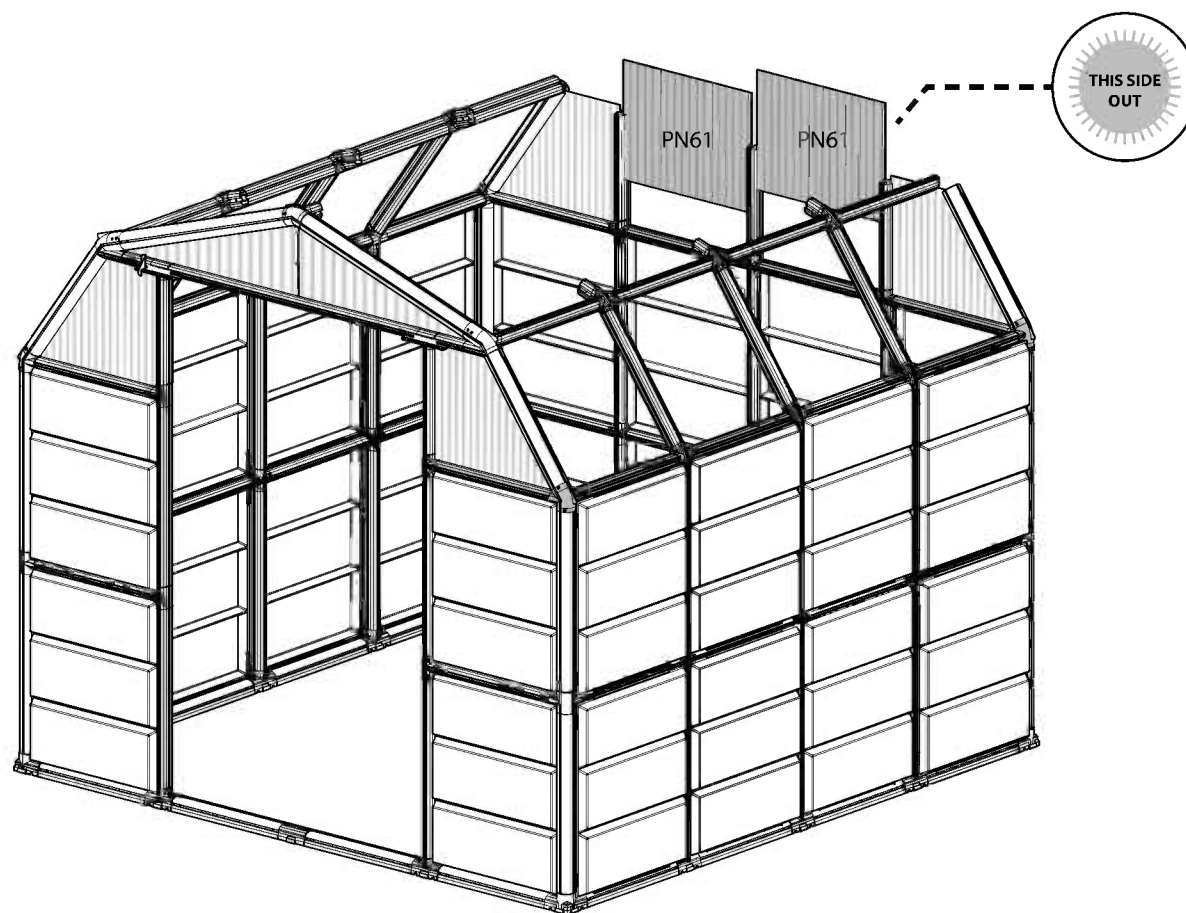
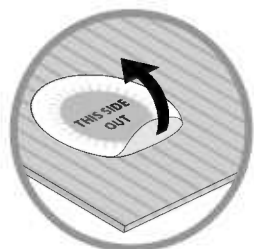
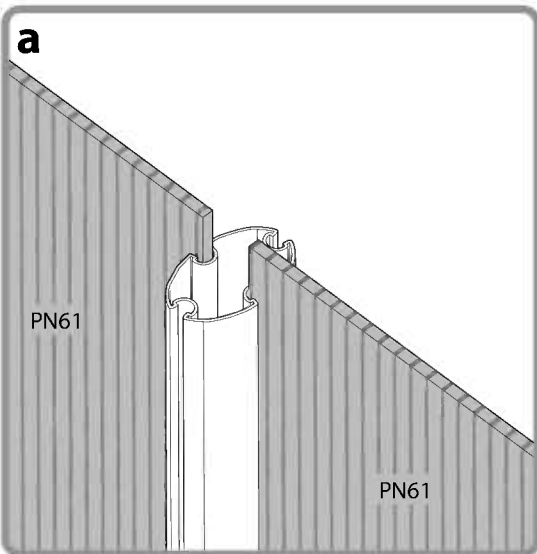


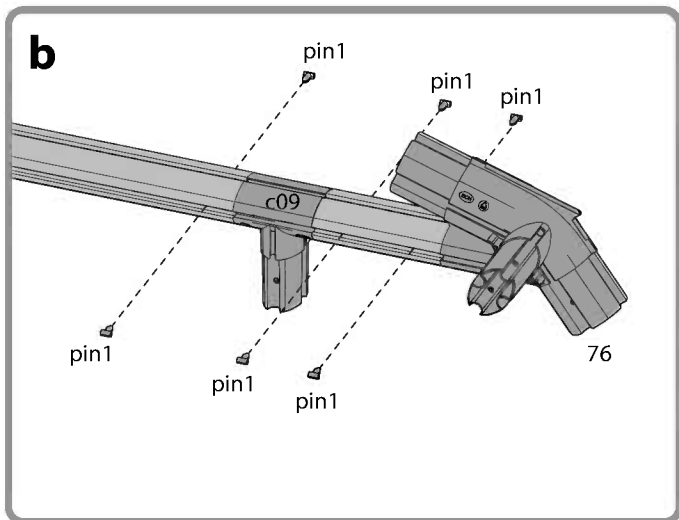
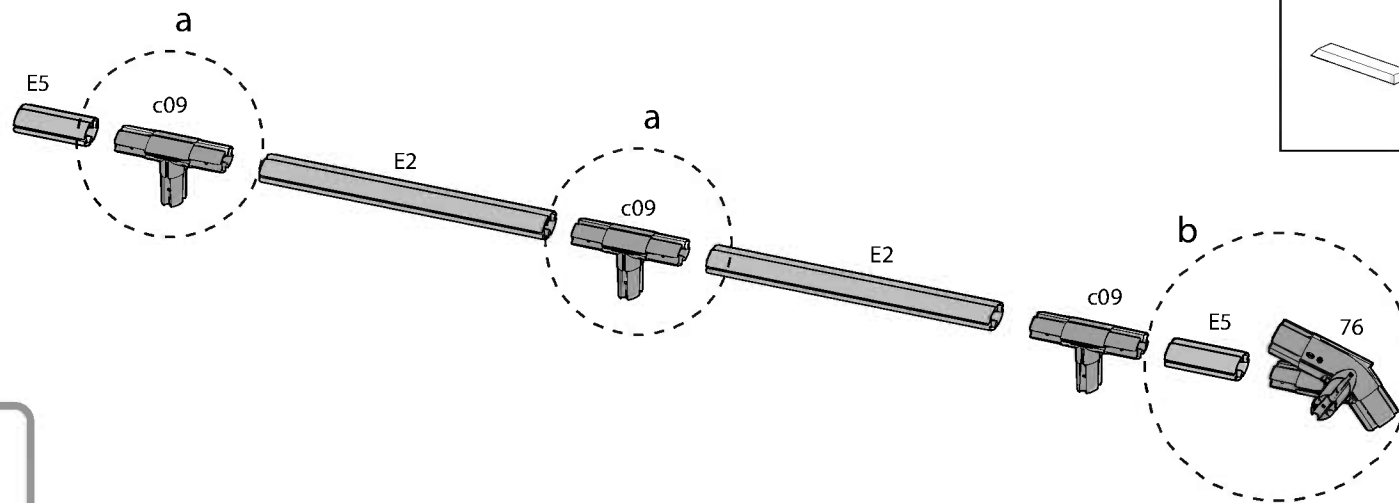
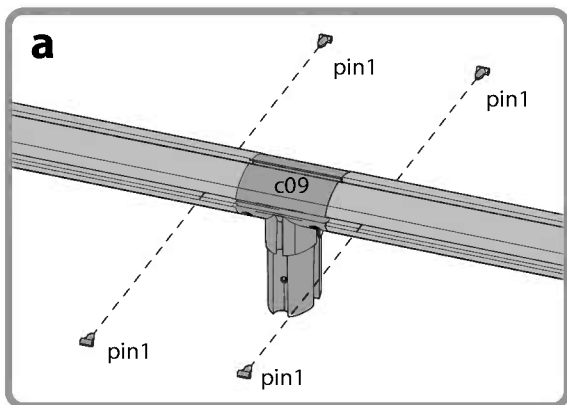
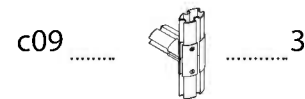
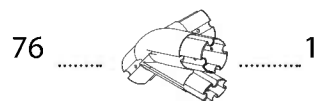
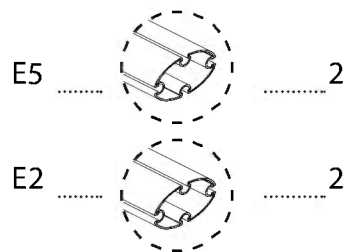
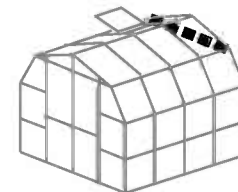
PIN1 14

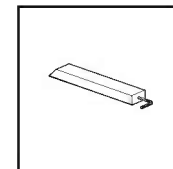
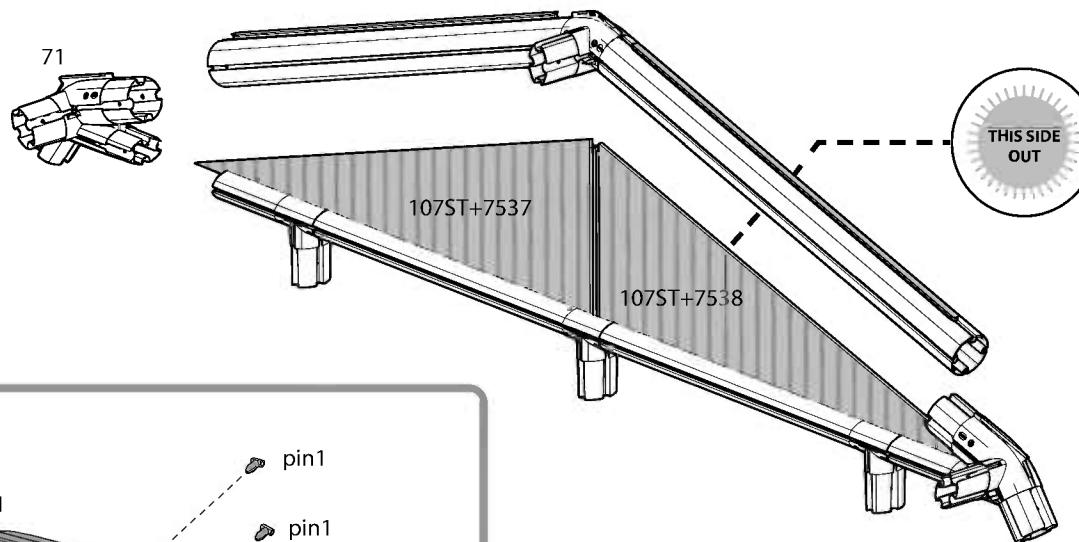
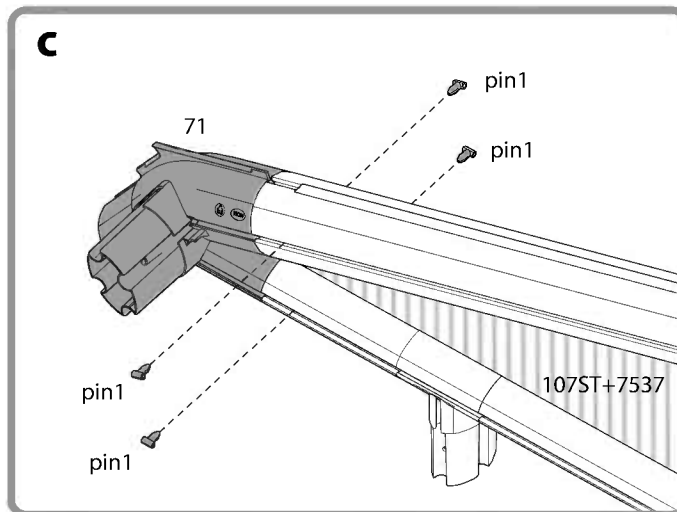
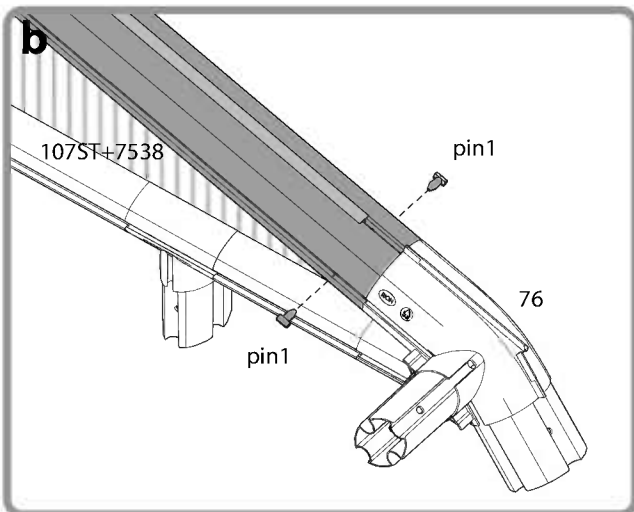
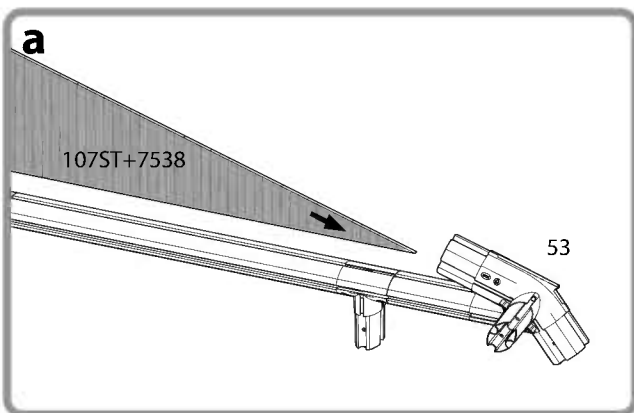
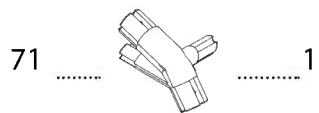
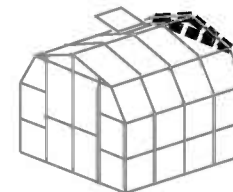


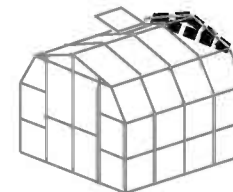


PN61  2

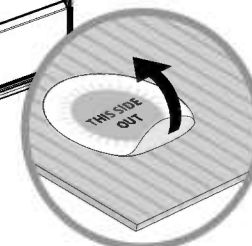
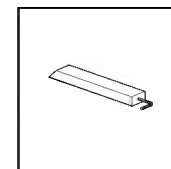
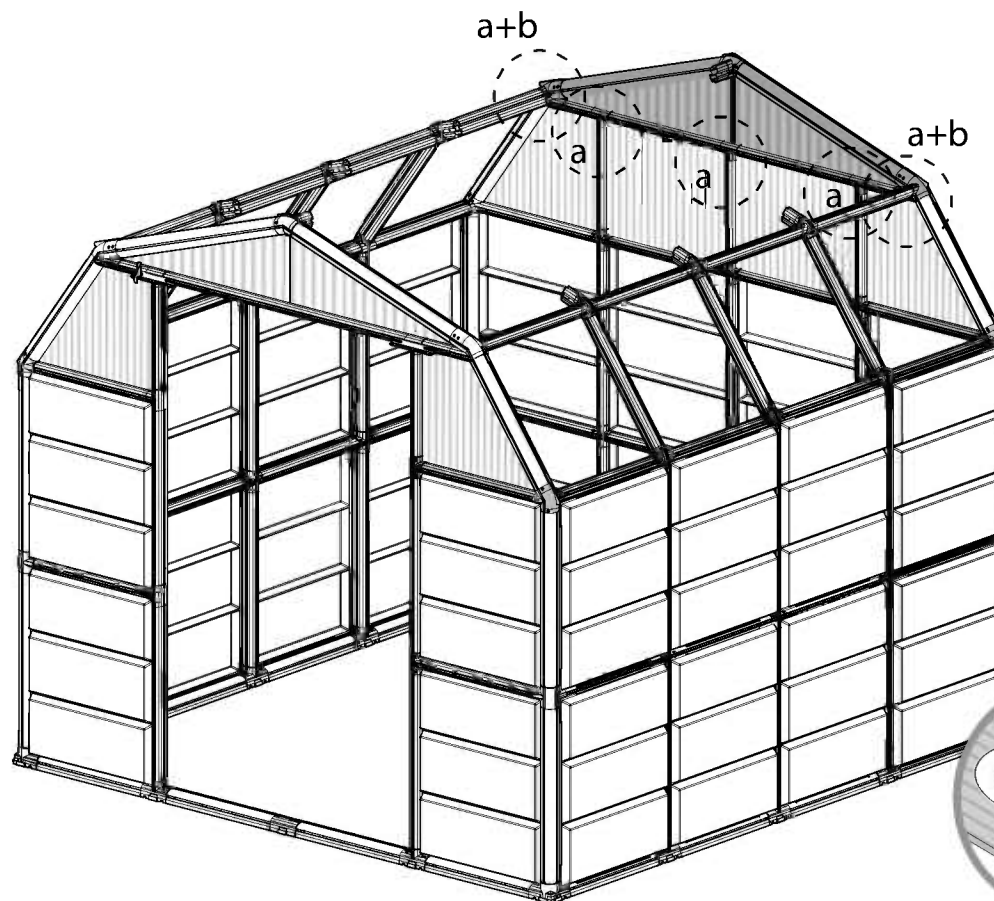
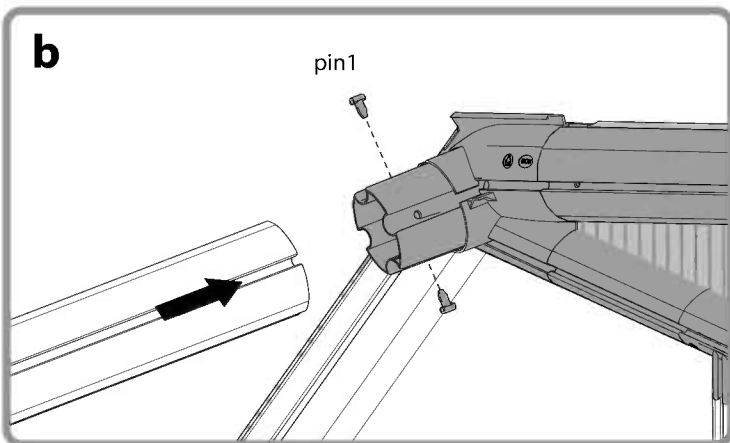
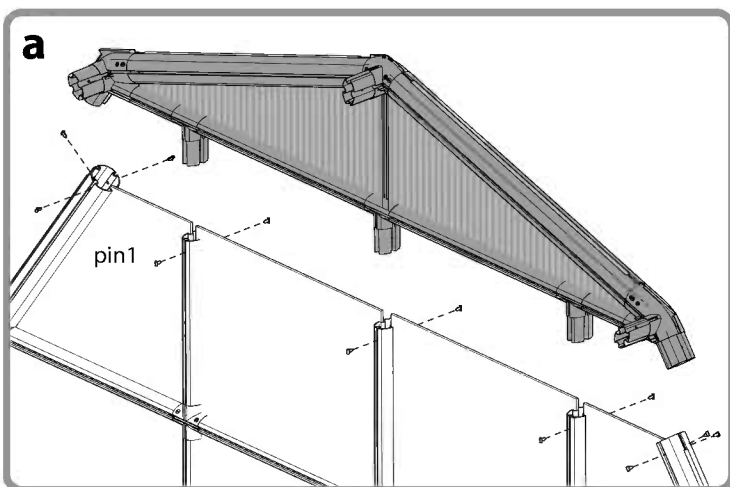


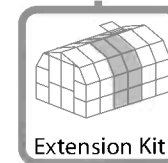
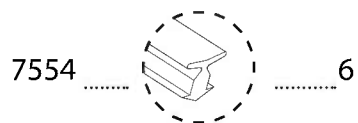
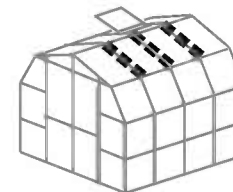






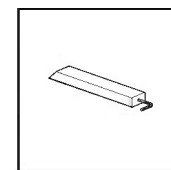
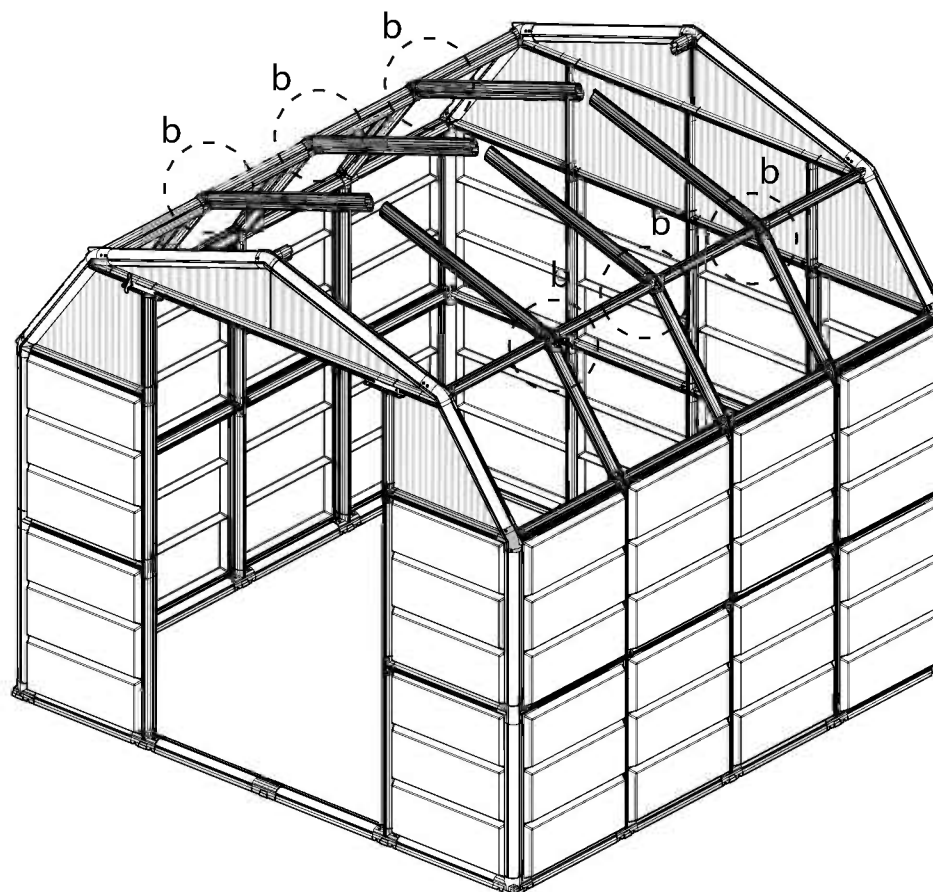
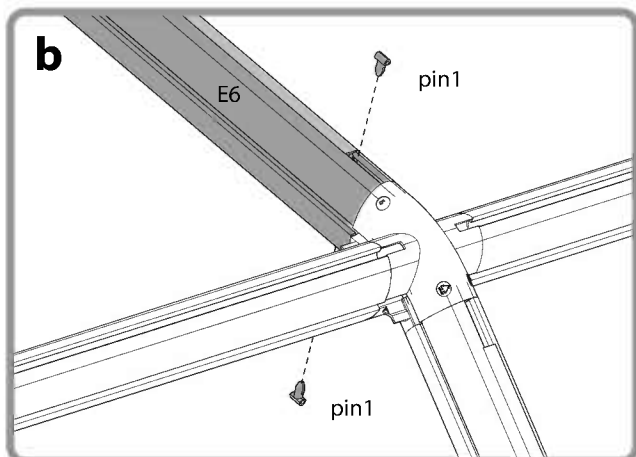
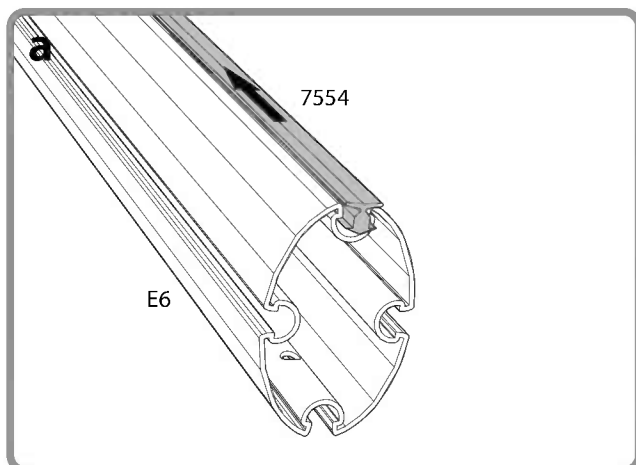
PIN1 14





Extension Kit

E6	4
7554	4
PIN1	8

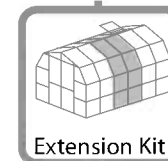




5A 3



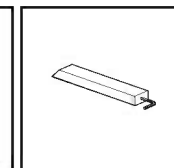
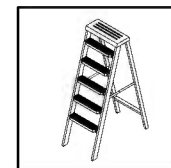
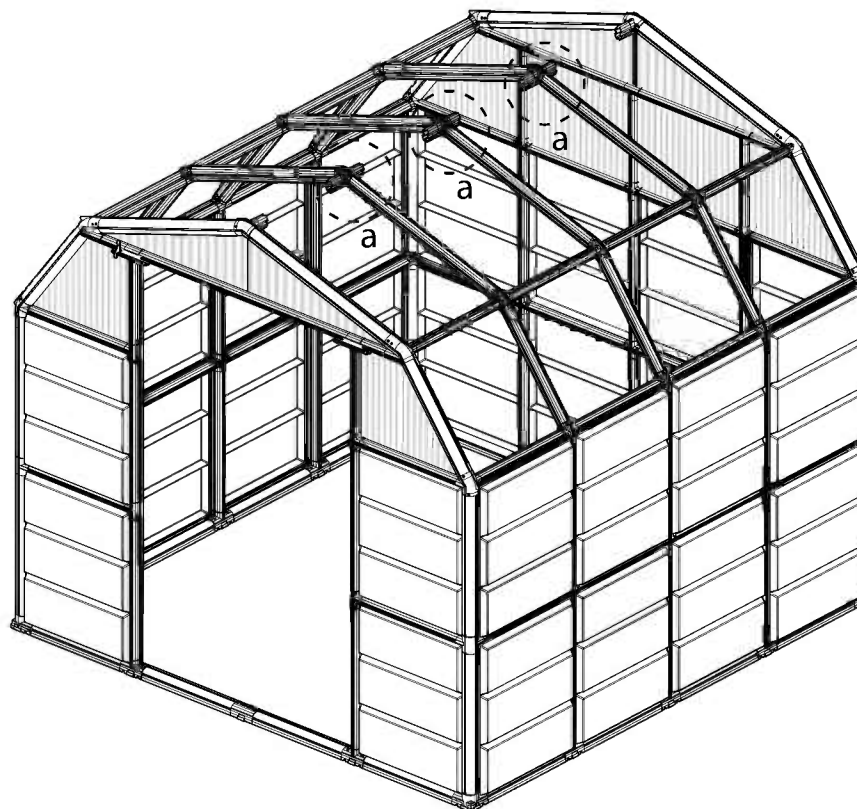
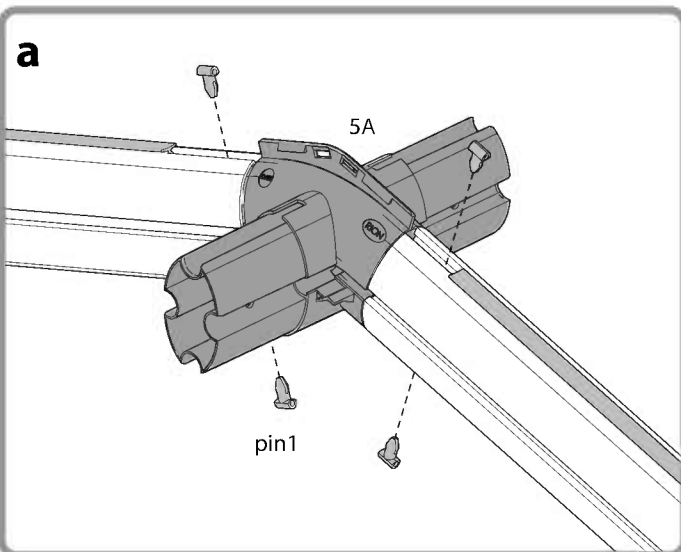
PIN1 12

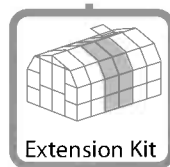
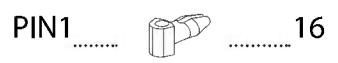
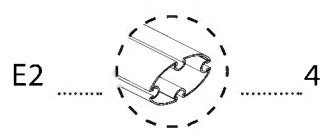


Extension Kit

5A 2

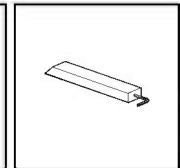
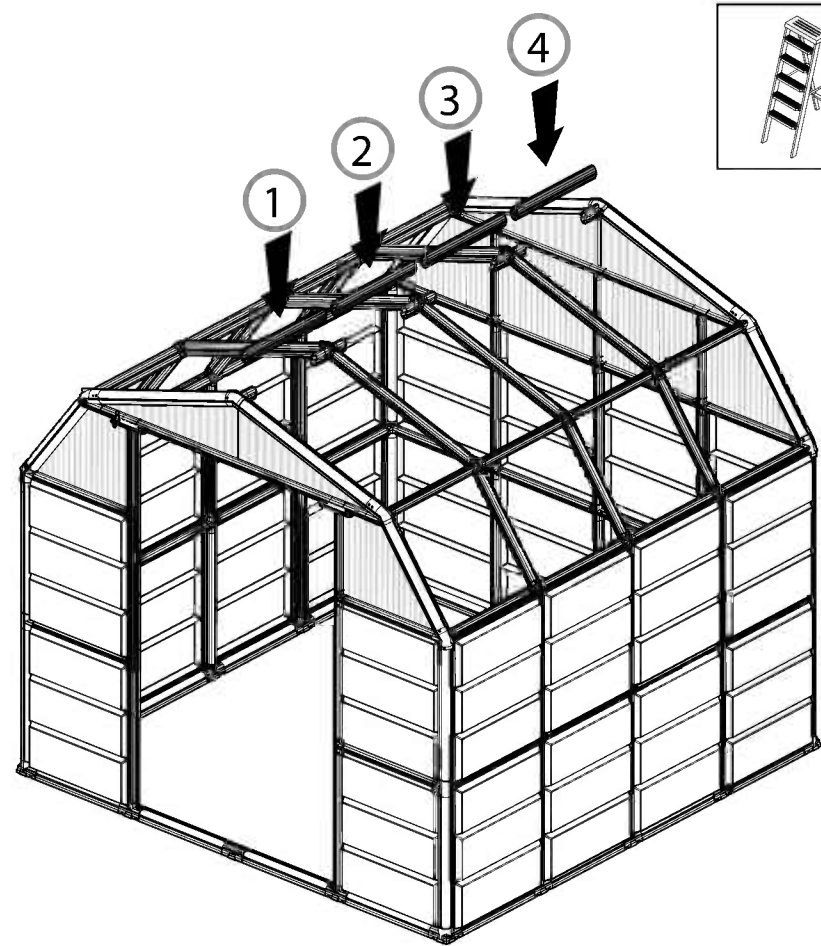
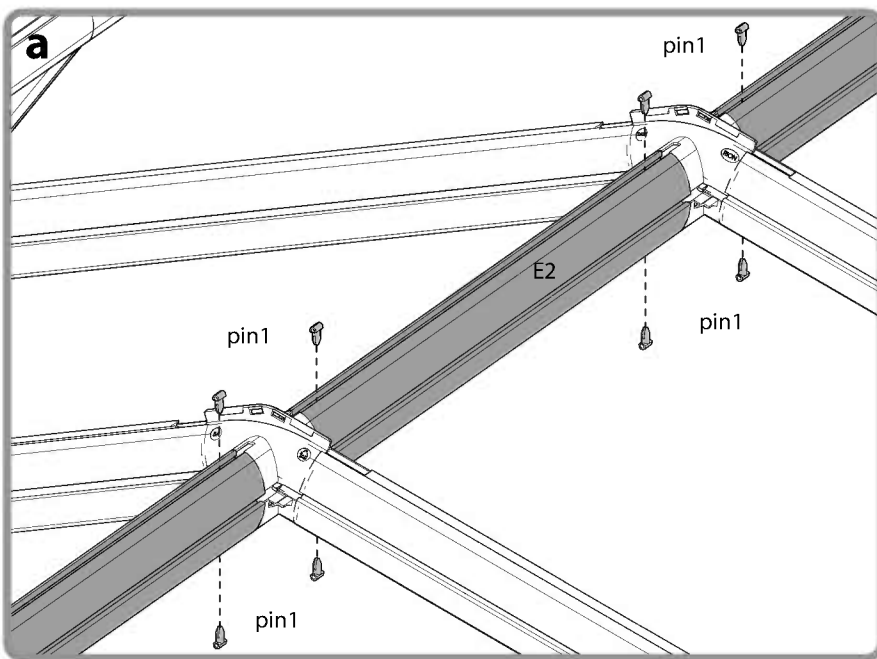
PIN1 8

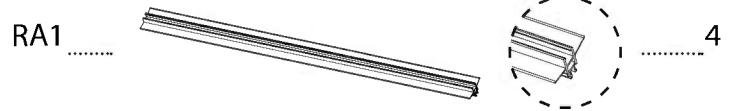




E2 2

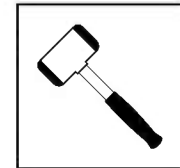
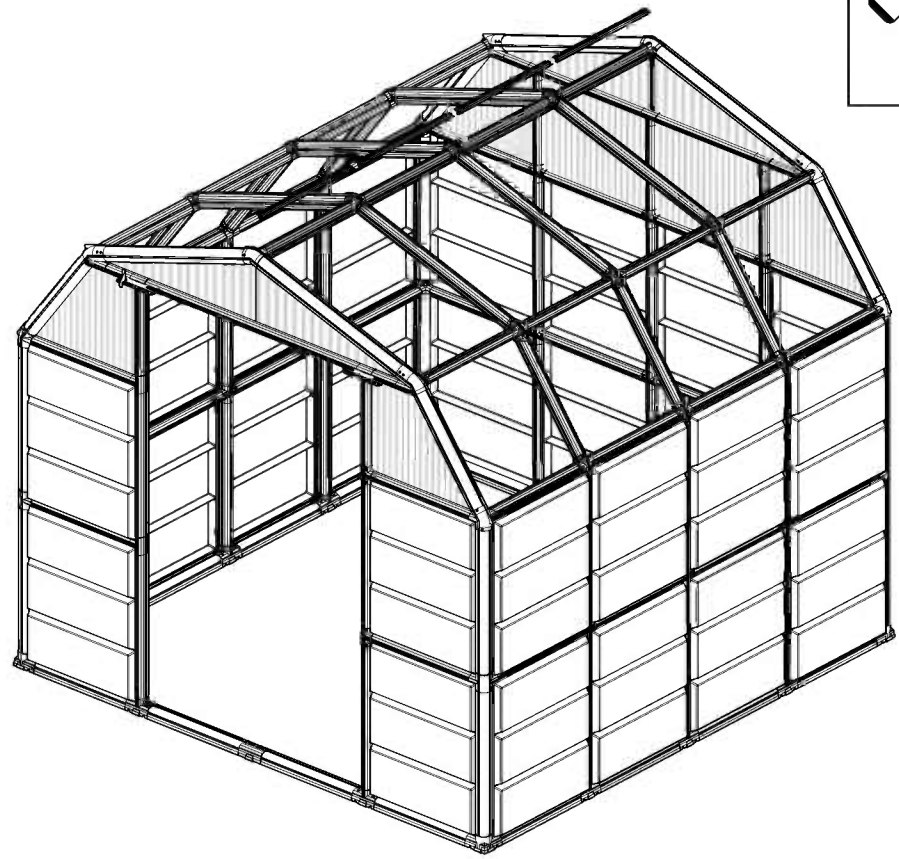
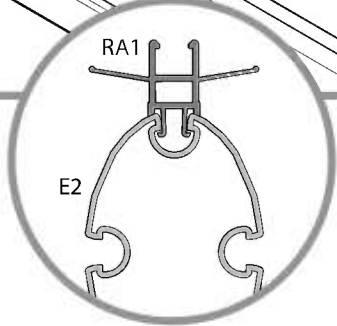
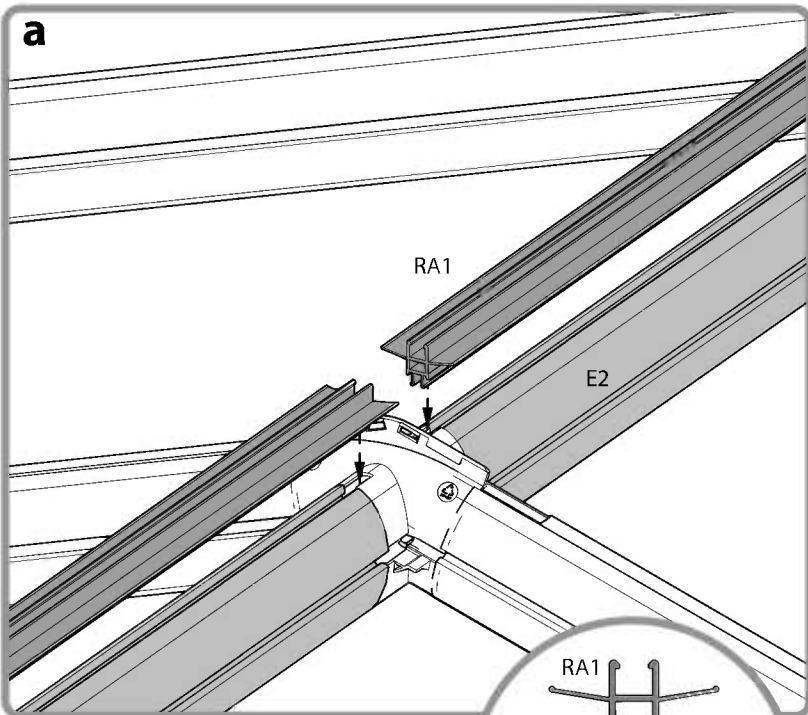
PIN1 4

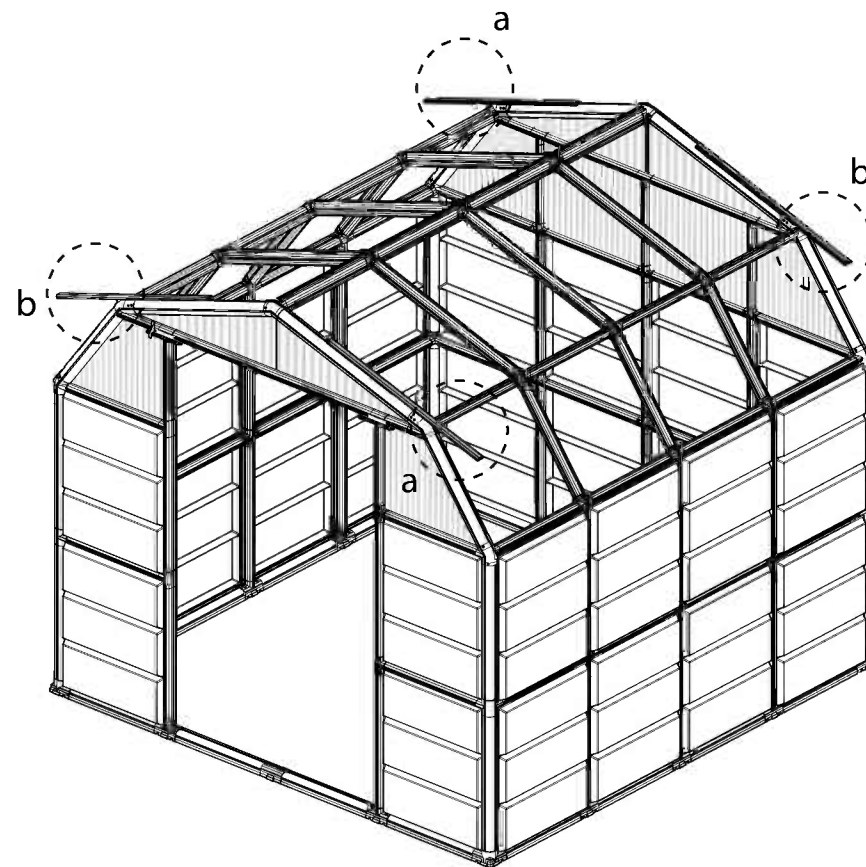
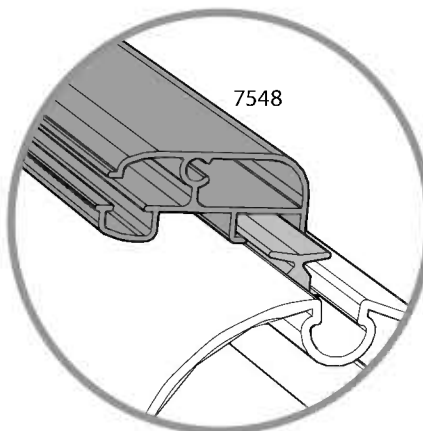
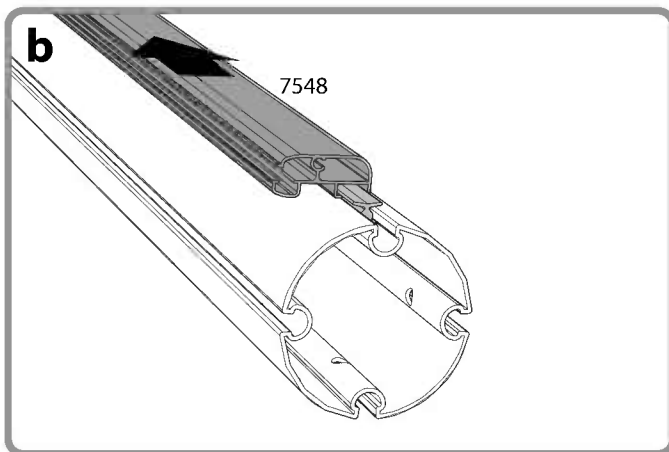
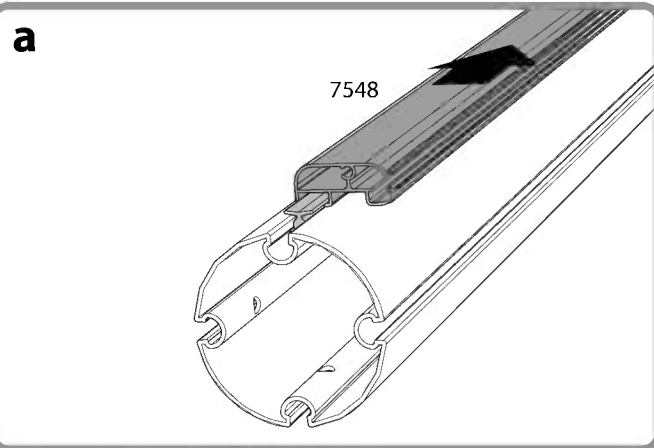


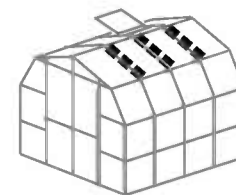


Extension Kit

RA1 2



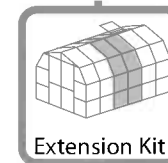




7551

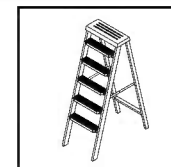
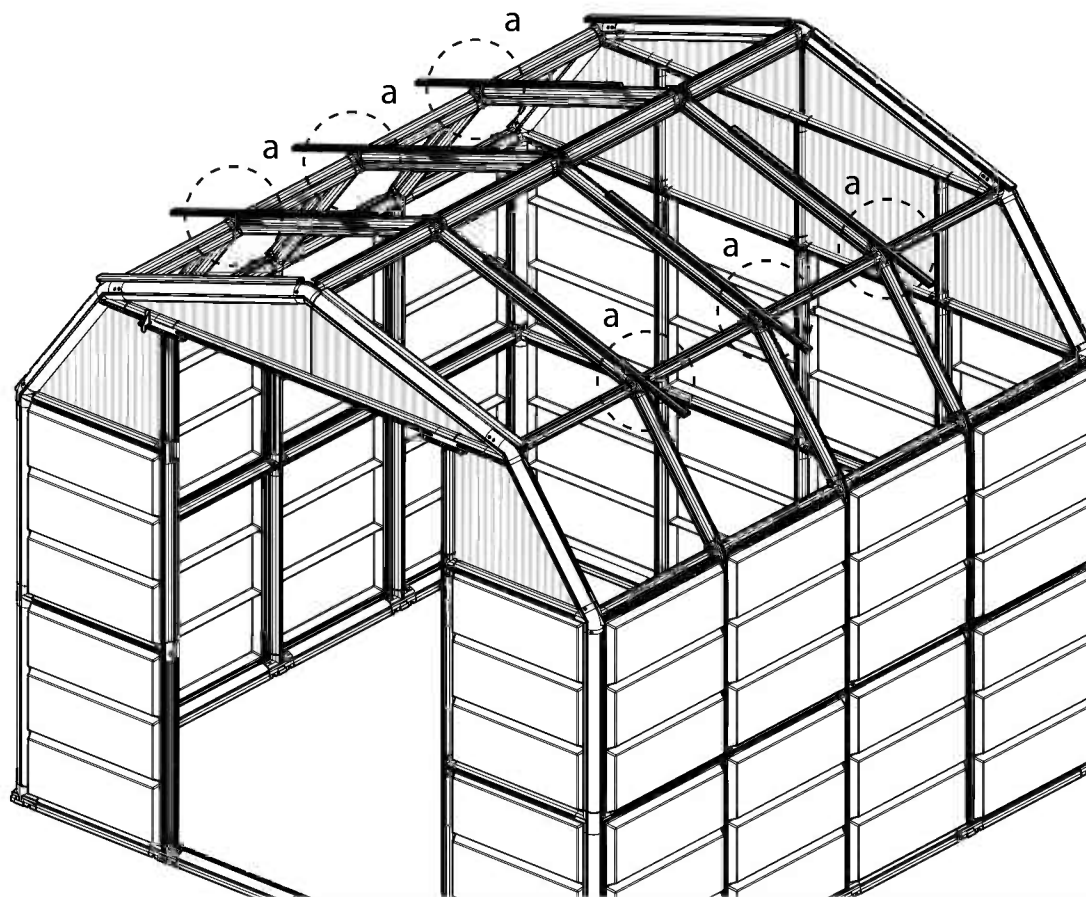
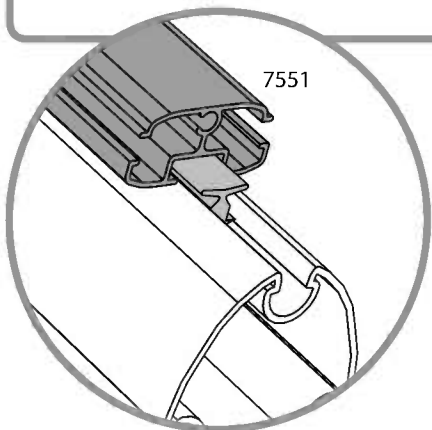
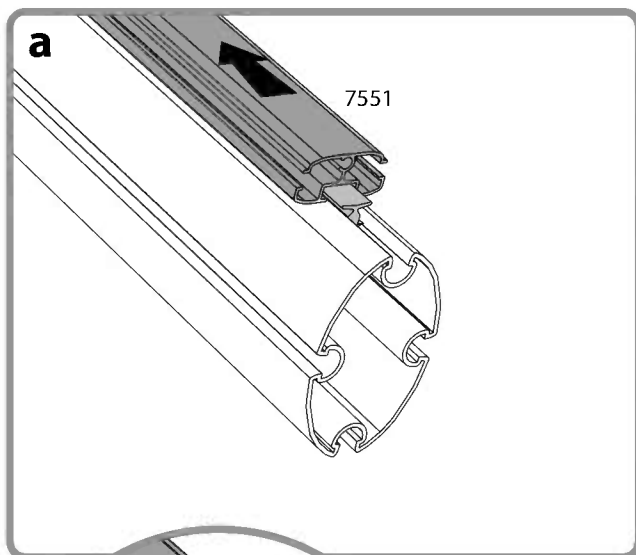


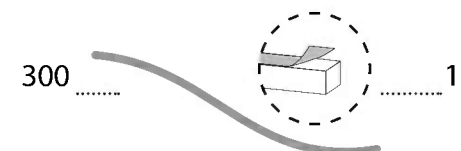
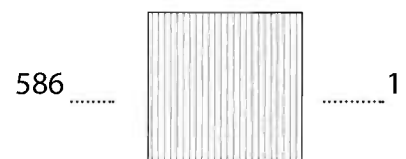
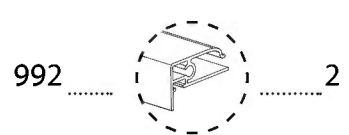
..... 6



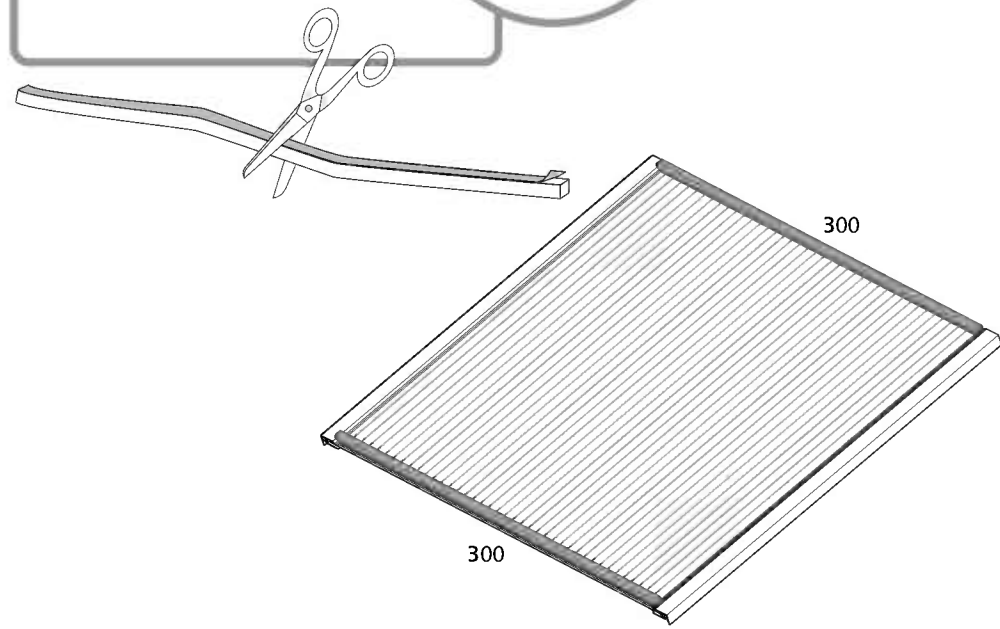
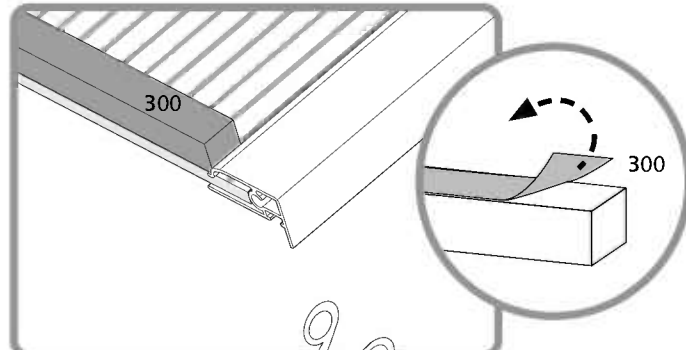
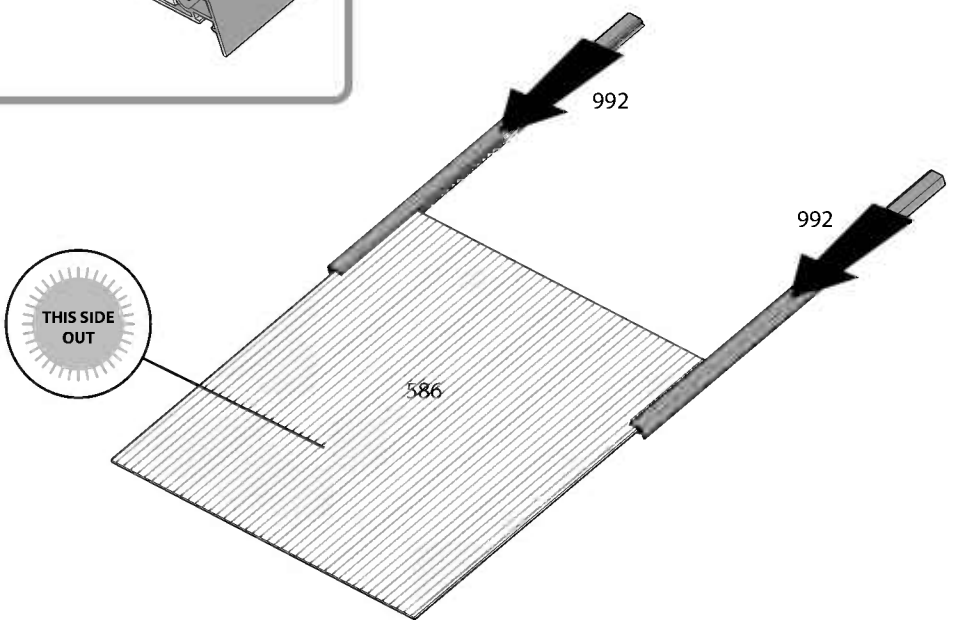
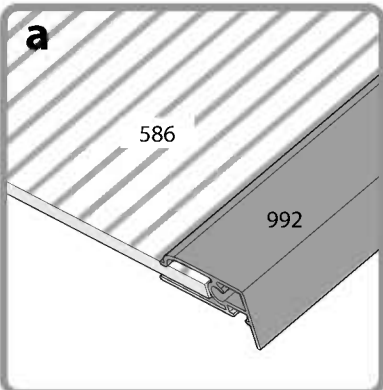
Extension Kit

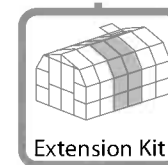
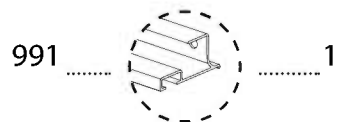
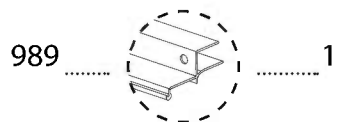
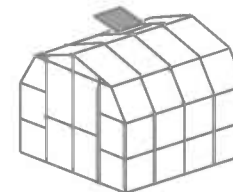
7551 4





- 992 2
- 586 1
- 300 1



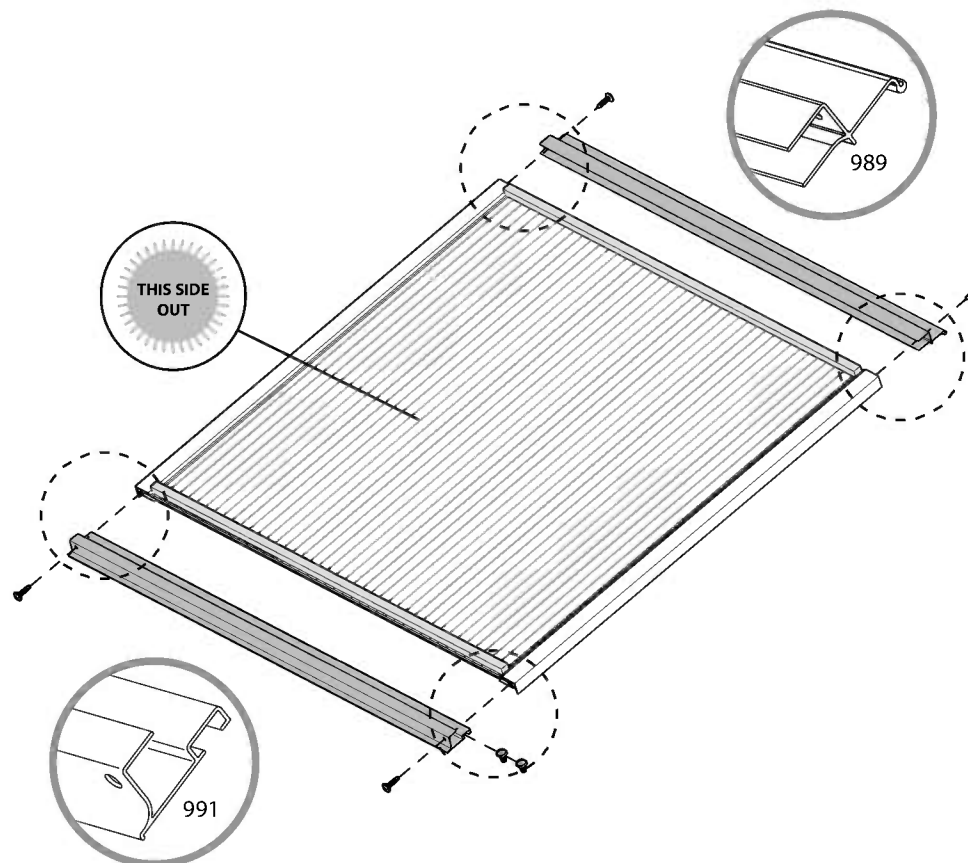
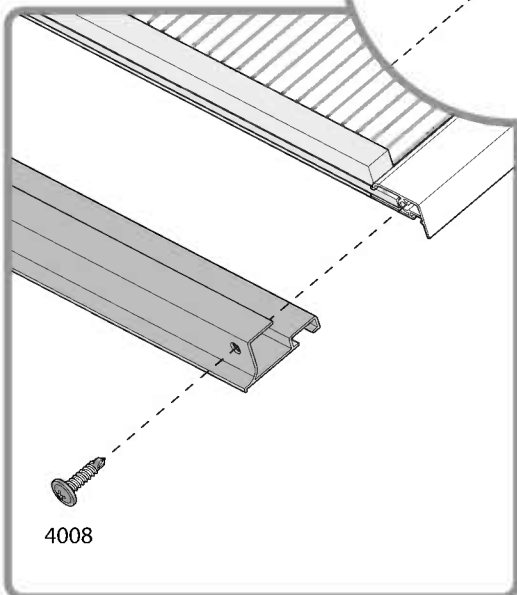
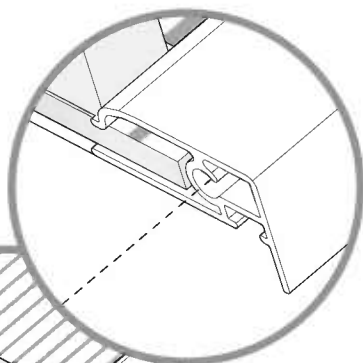
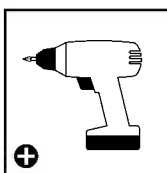


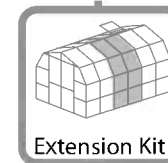
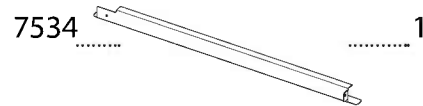
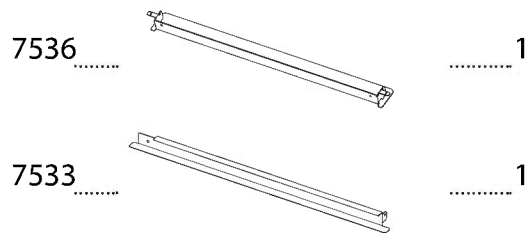
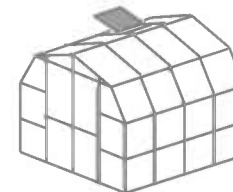
Extension Kit

989 1

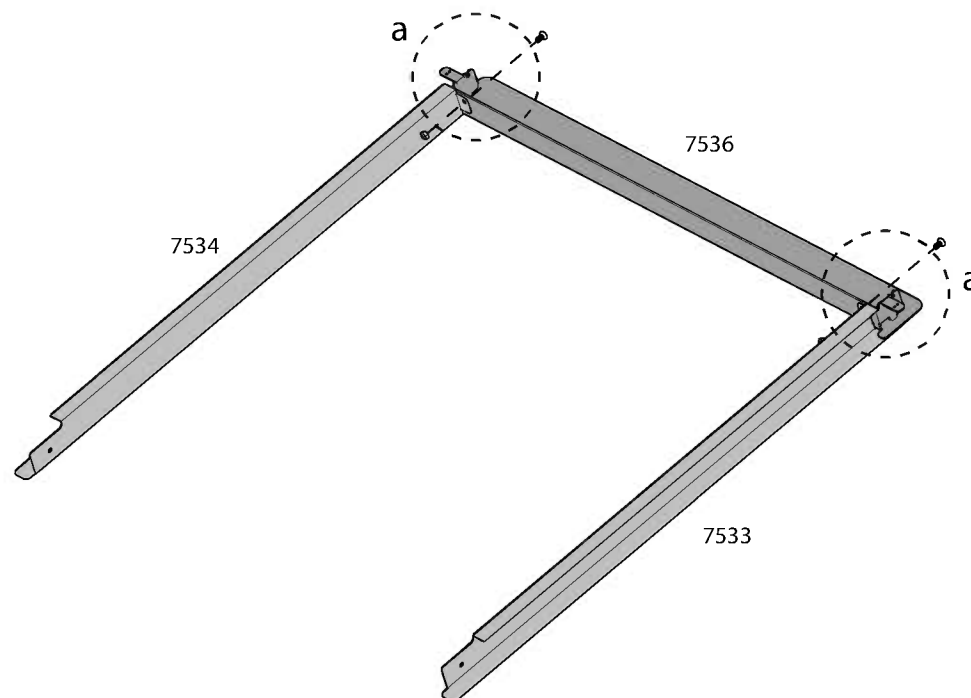
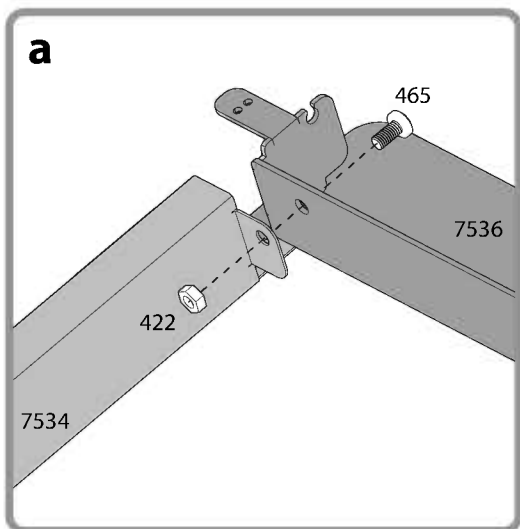
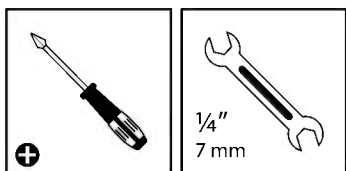
991 1

4008 4





- 7536 1
- 7533 1
- 7534 1
- 465 2
- 422 2

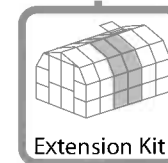




7535 1

465 2
M4x8mm

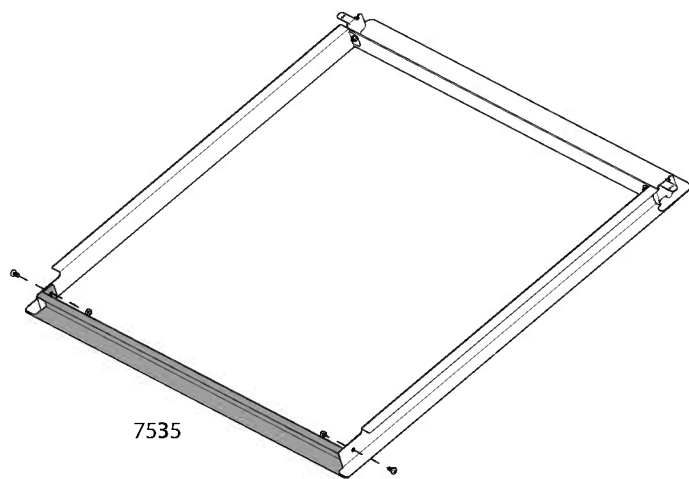
422 2



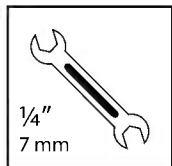
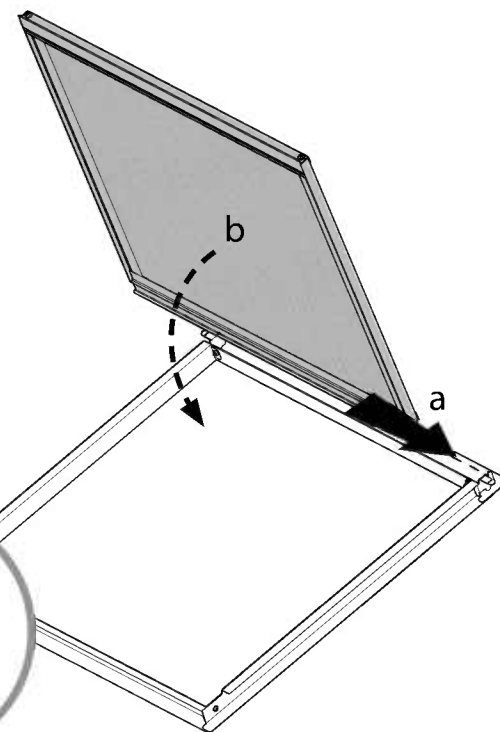
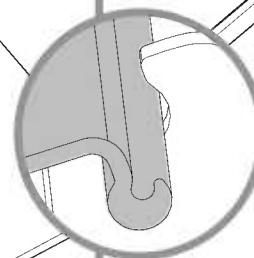
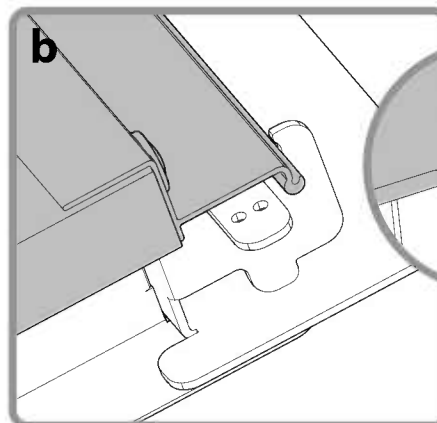
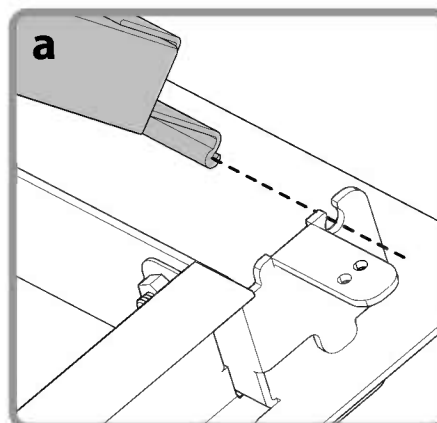
7535 1

465 2

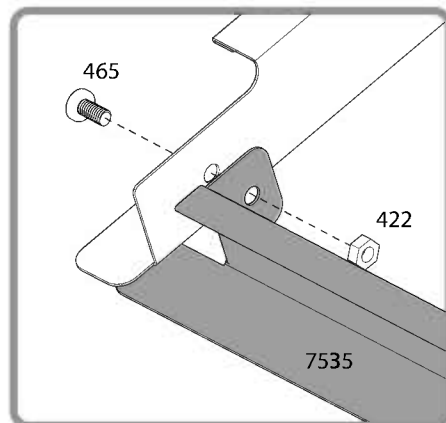
422 2



7535



1/4"
7 mm



465

422

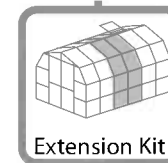
7535



7540.....

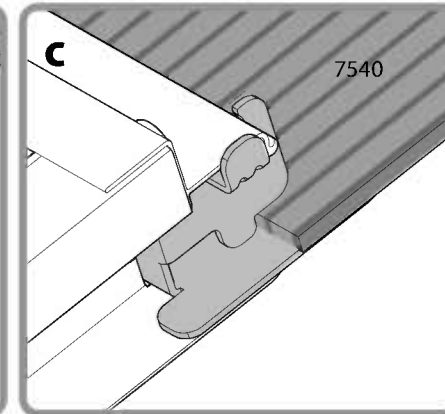
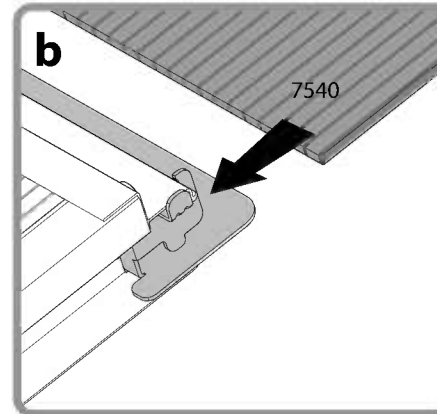
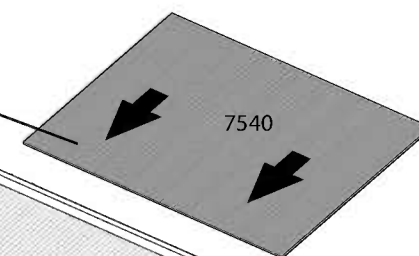
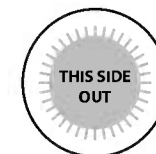
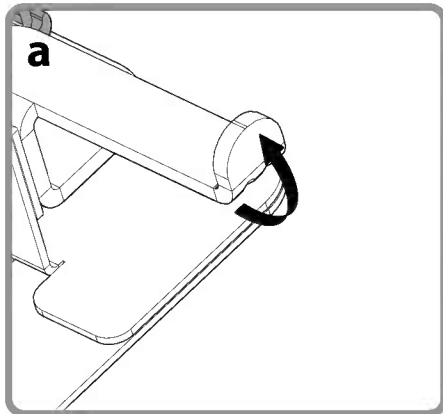
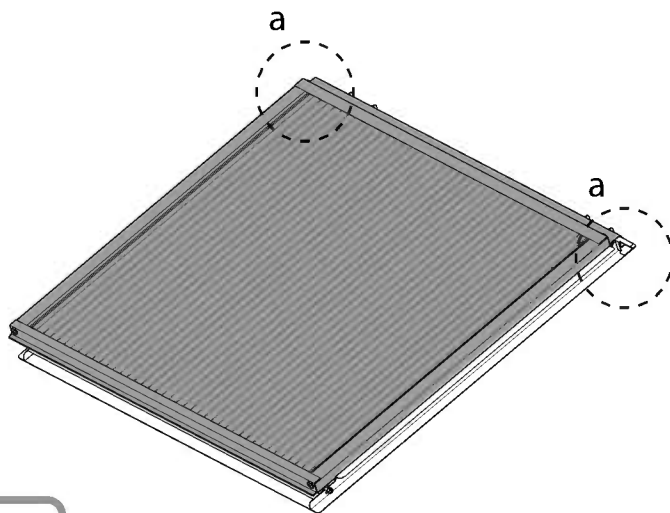


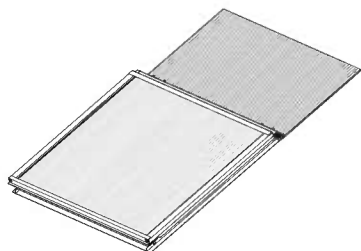
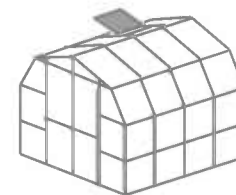
.....1



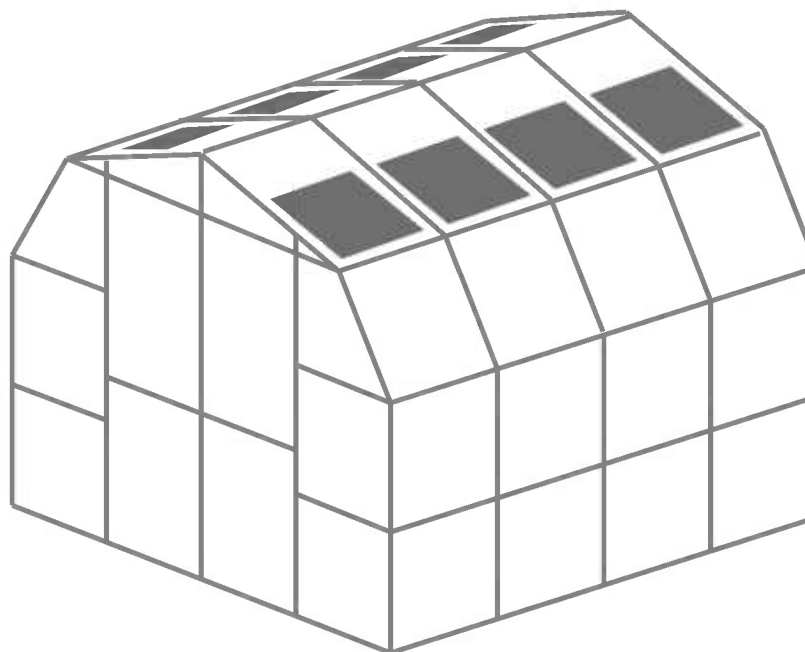
Extension Kit

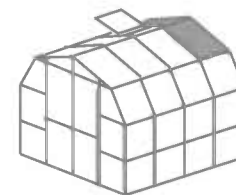
7540..... 1



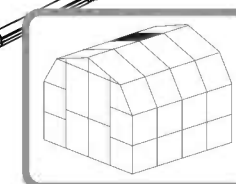
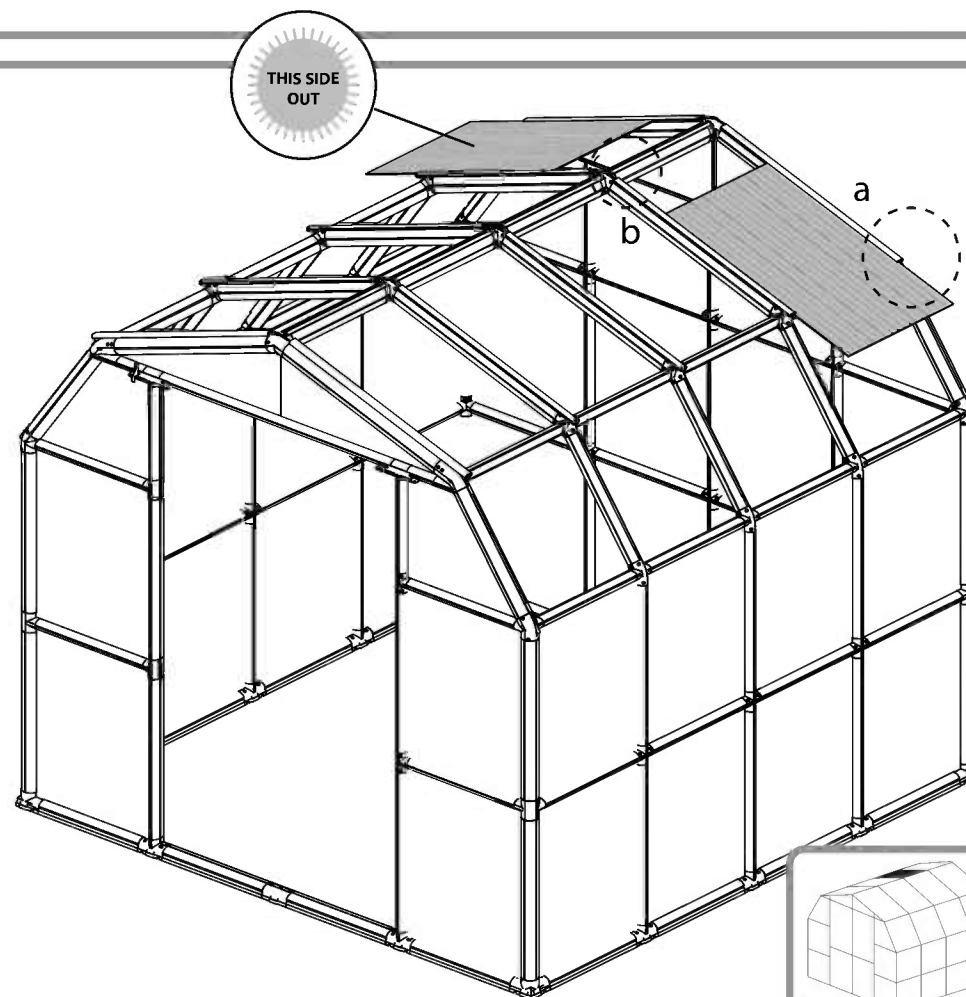
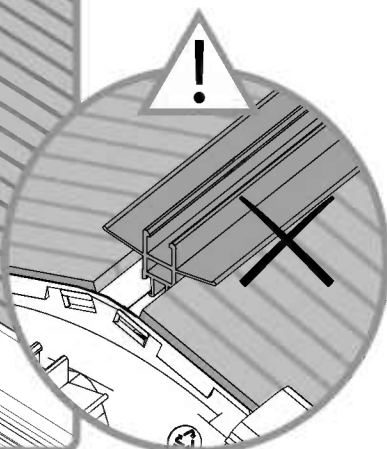
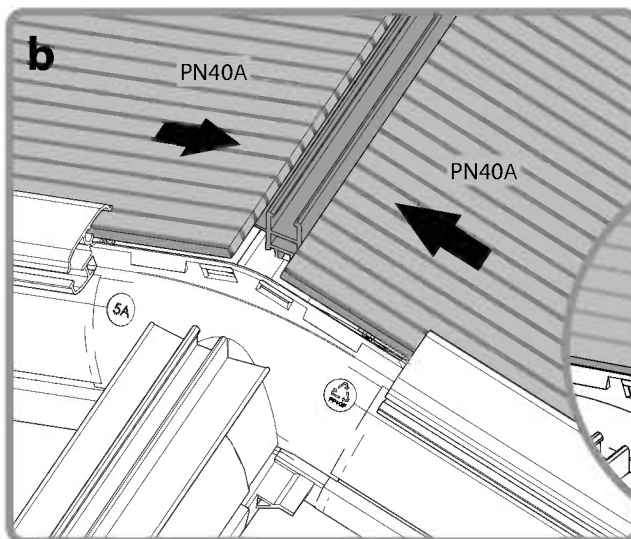
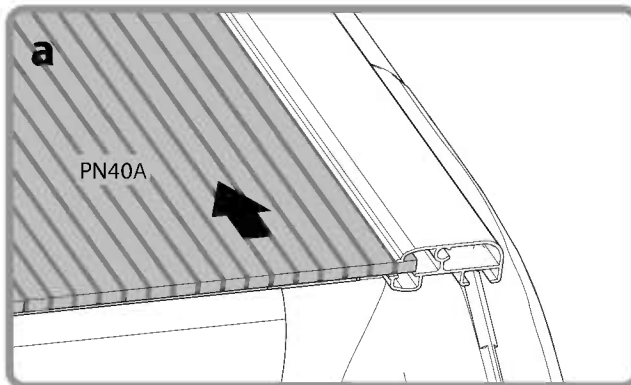


- EN** Windows Location
- DE** Fenster Standort
- FR** Fenêtre Emplacement
- ES** Ventana Ubicación





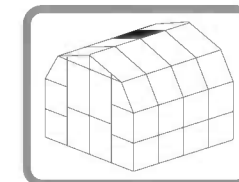
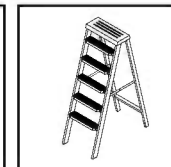
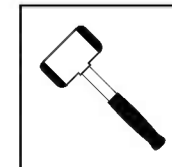
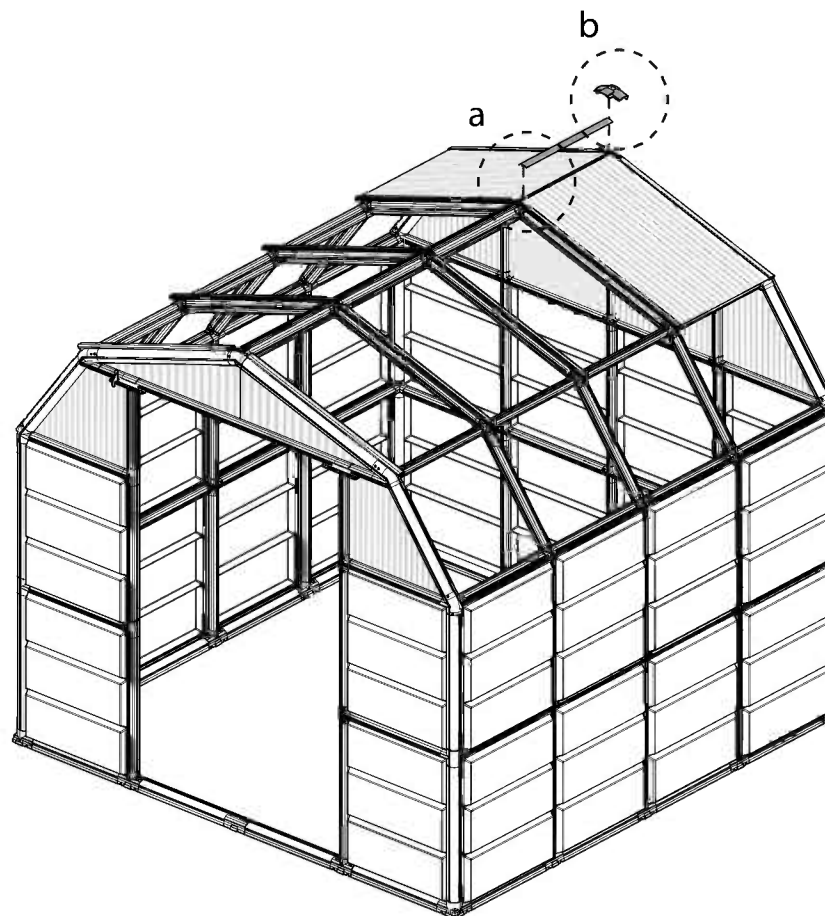
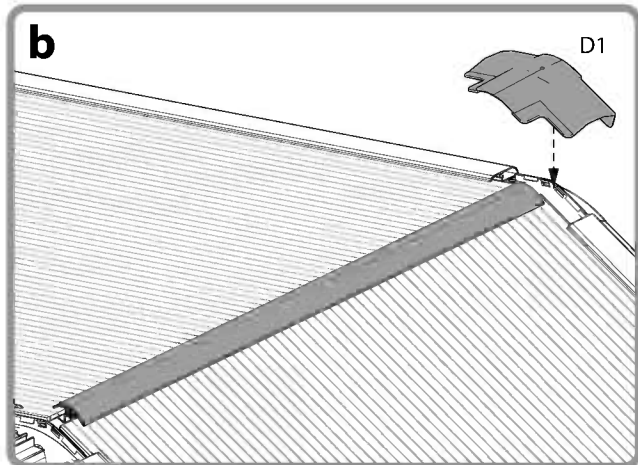
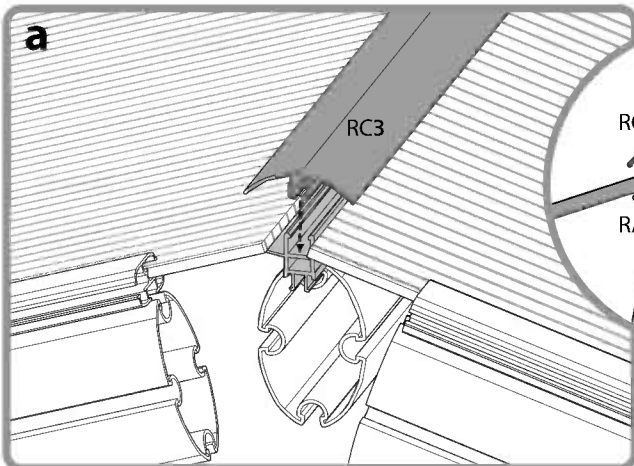
PN40A 2

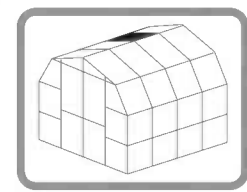
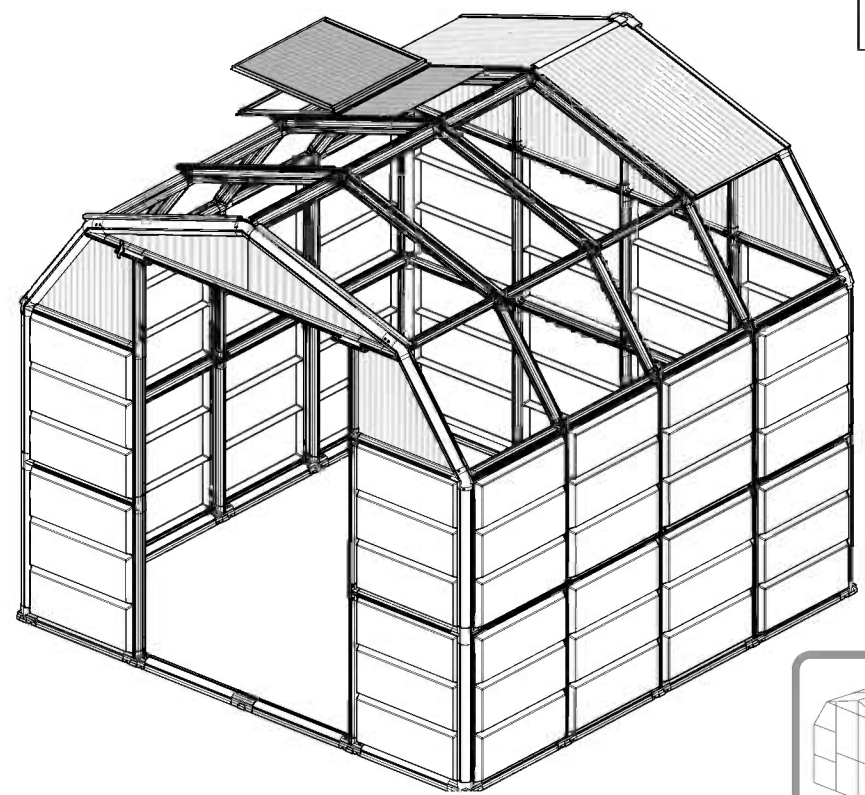
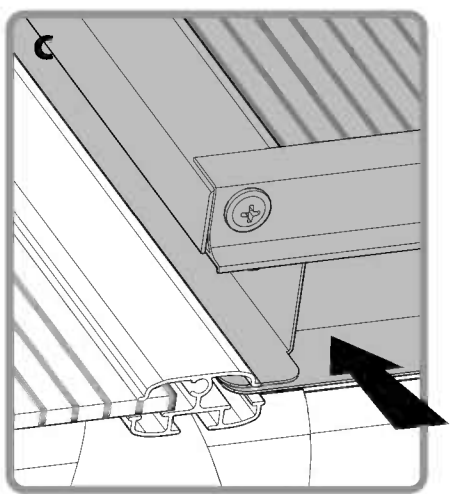
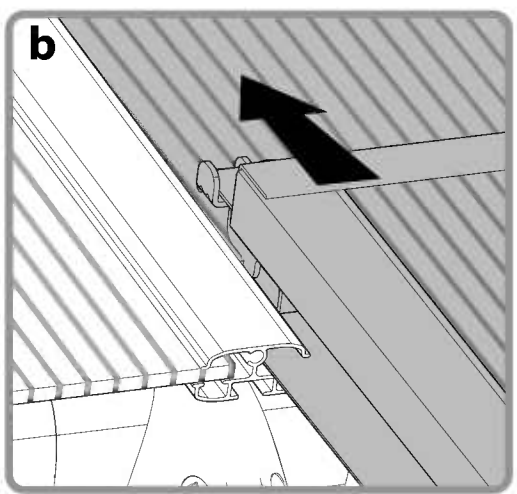
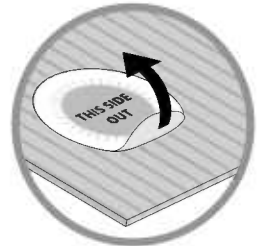
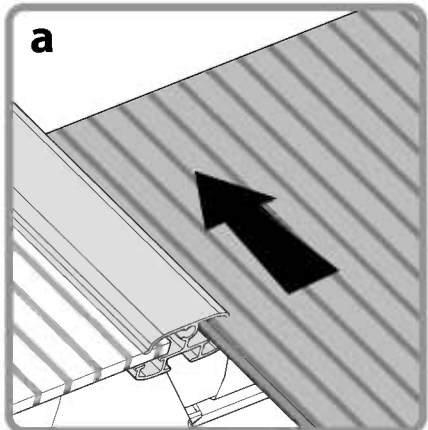
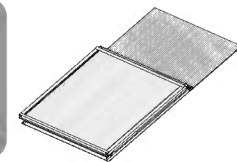
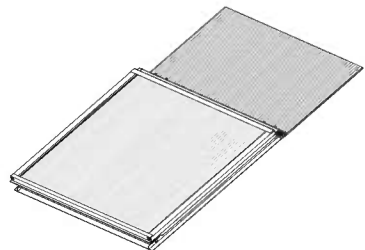
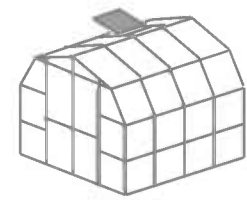


46



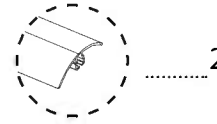
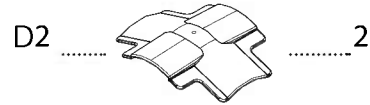
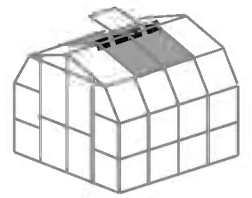
Panels are inserted between RA1 and RC3.





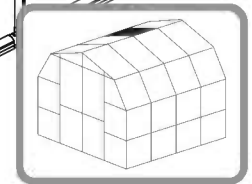
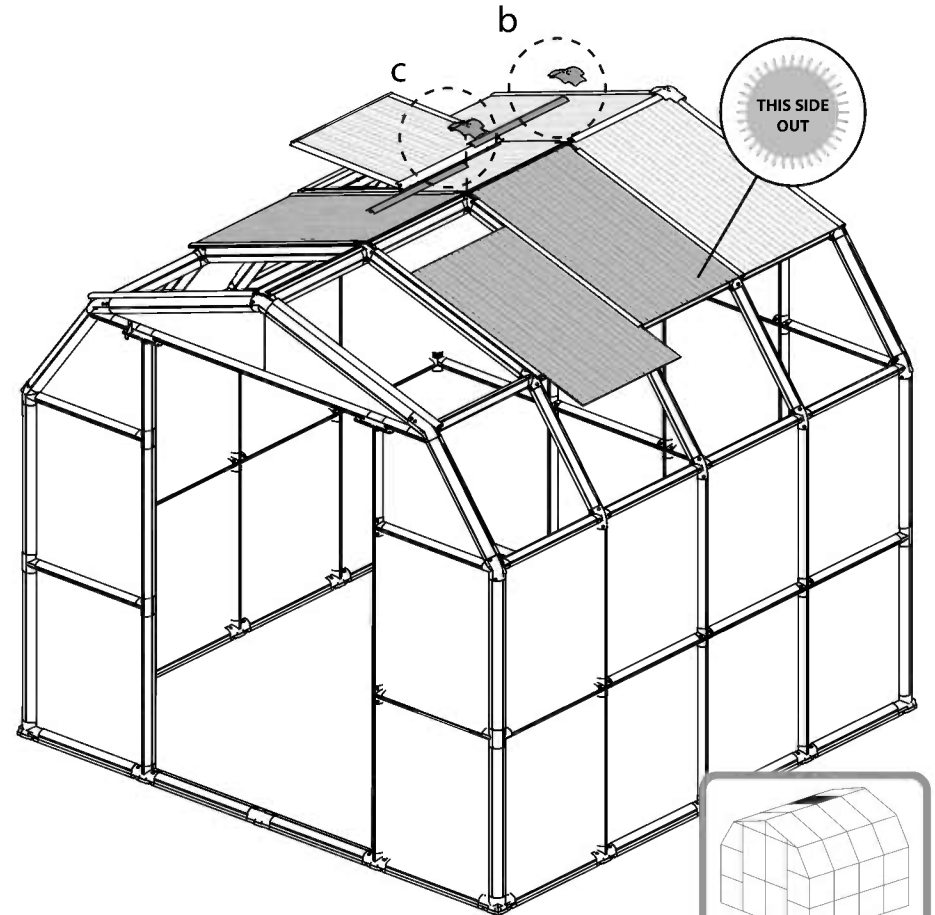
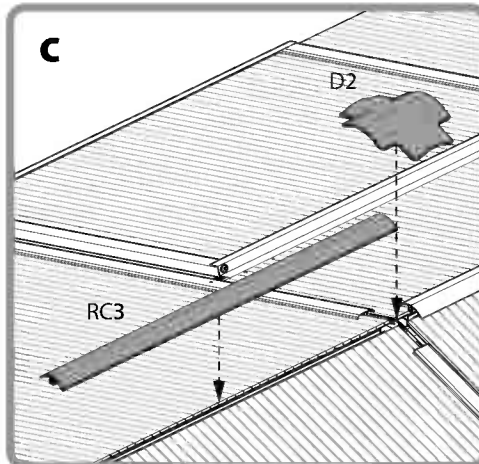
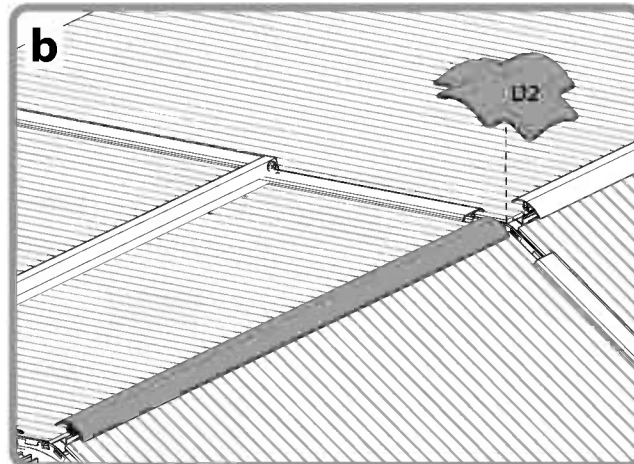
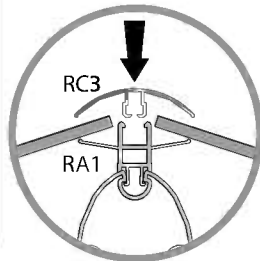
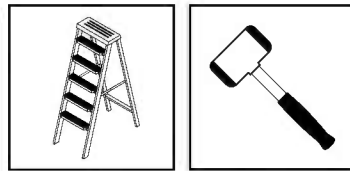
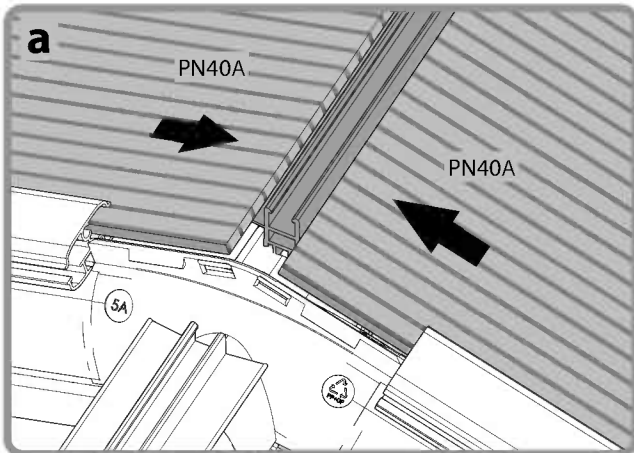


Panels are inserted between RA1 and RC3.



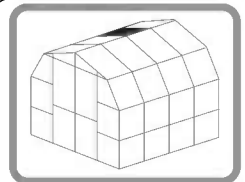
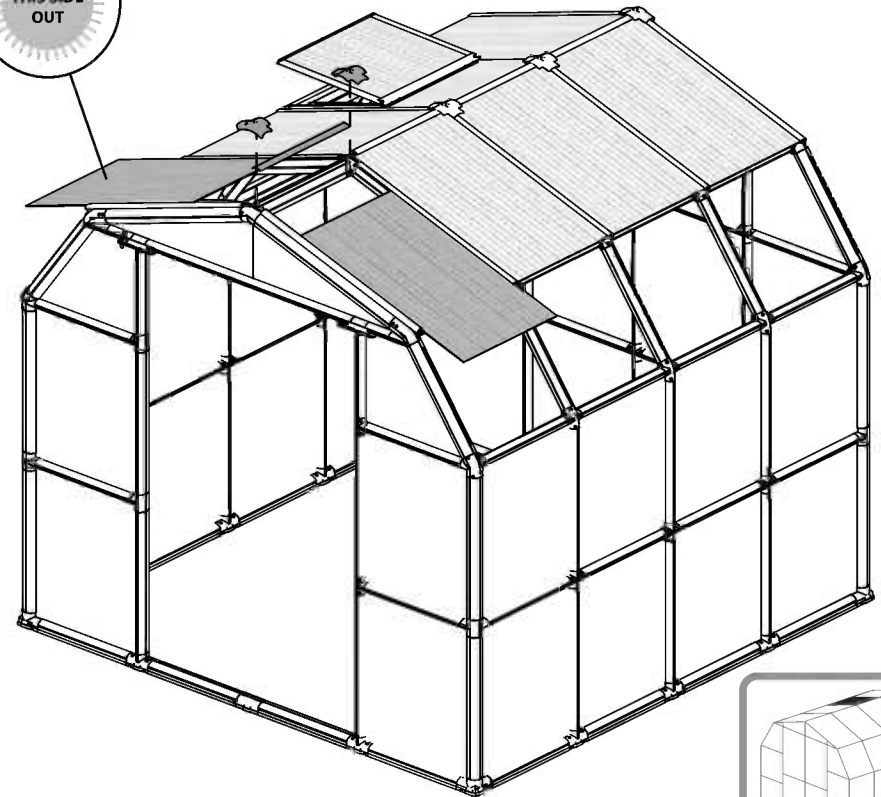
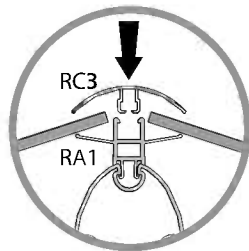
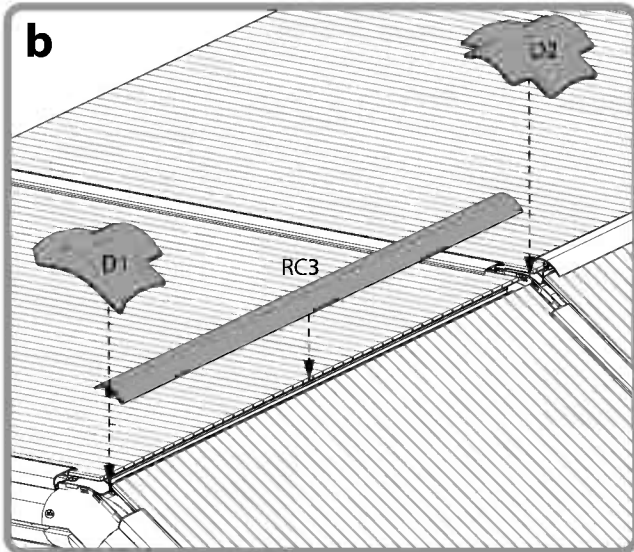
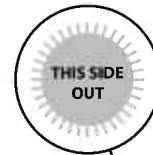
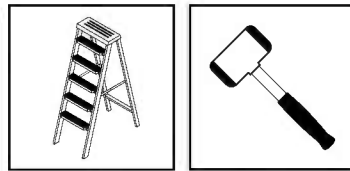
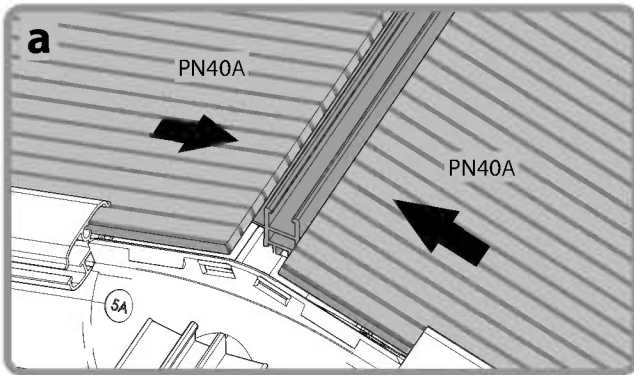
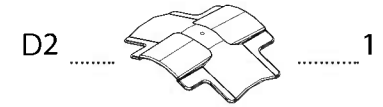
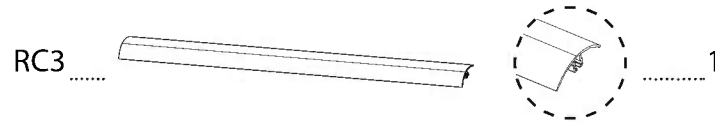
Extension Kit

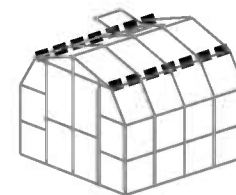
- PN40A 3
- RC3 2
- D1 2



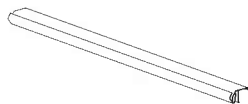


Panels are inserted between RA1 and RC3.

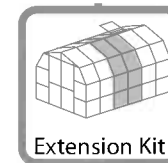




7552

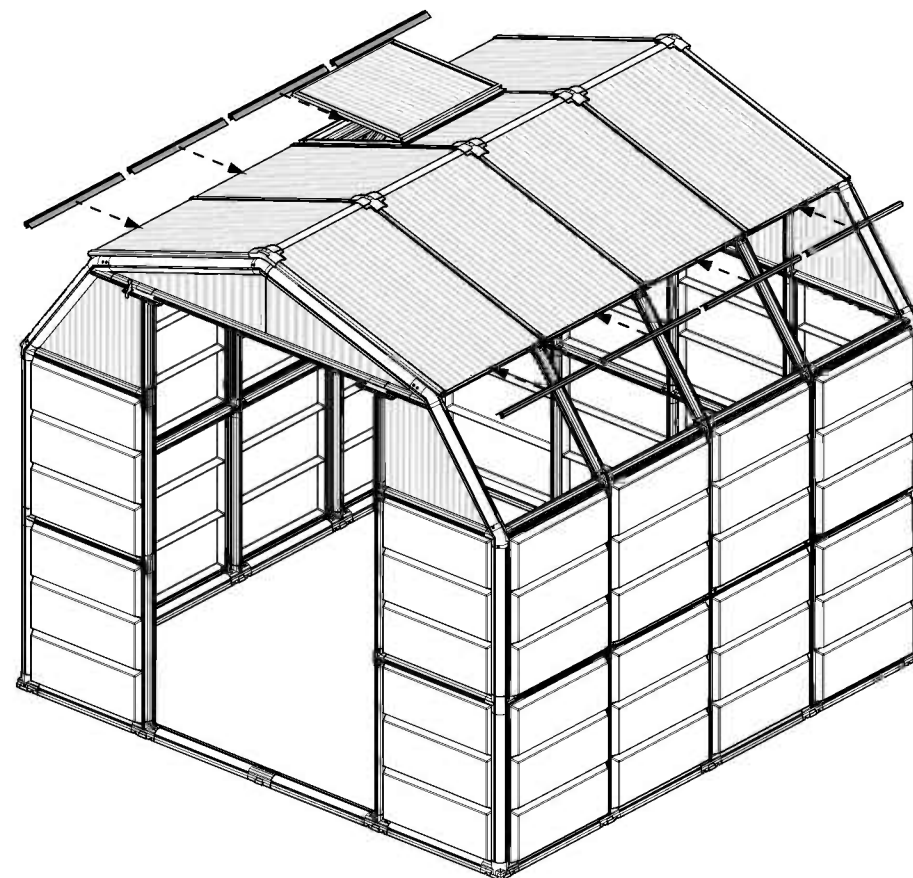
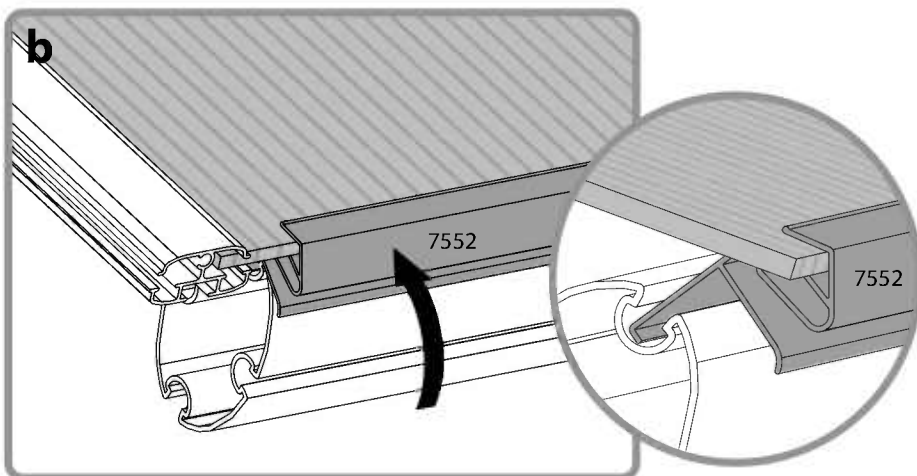
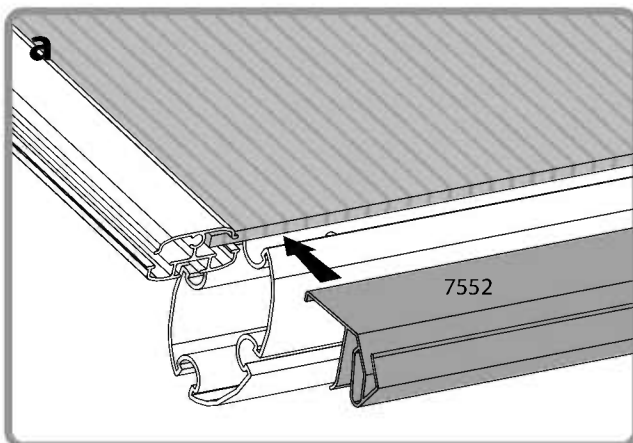


..... 8



Extension Kit

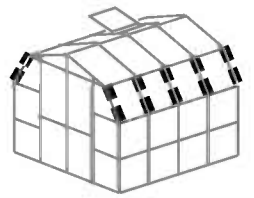
7552 4



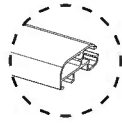
51



Before connecting to the profiles, the connectors should be pressed until a hinge is formed.

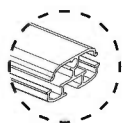


7446



4

7549



6

72



2

73



2

74



6

4043



10



Extension Kit

7549

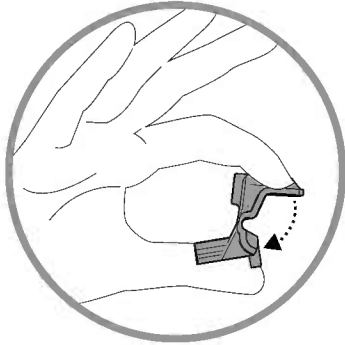
4

74

4

4043

4



a



b



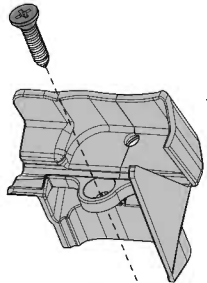
c



a

x2

4043



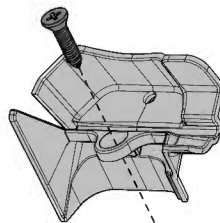
72

7446

b

x2

4043



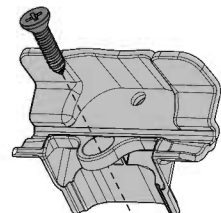
73

7446

c

x6

4043



74

7549

7446

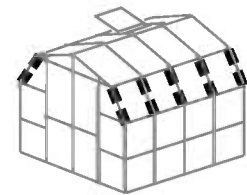
7446

7549

52



Make sure the connector is tight - Drawing B.

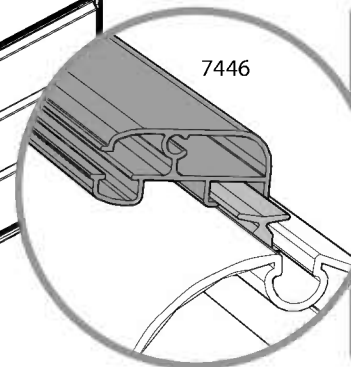
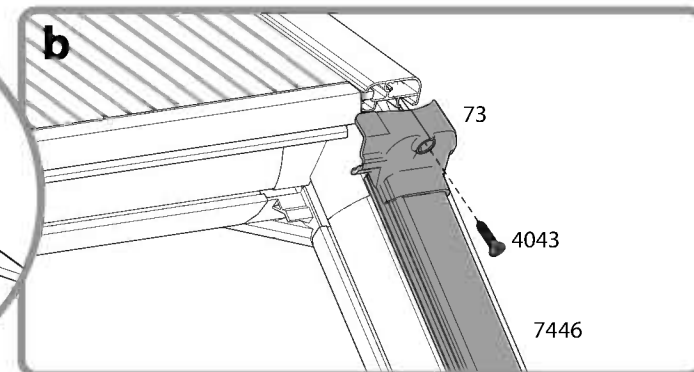
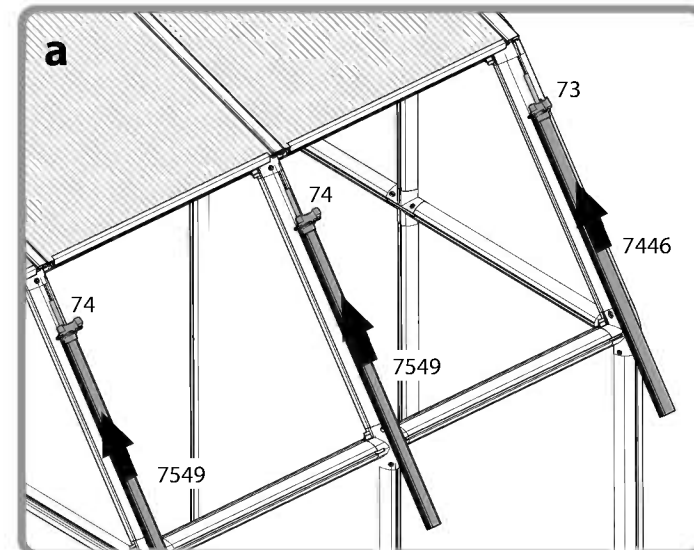
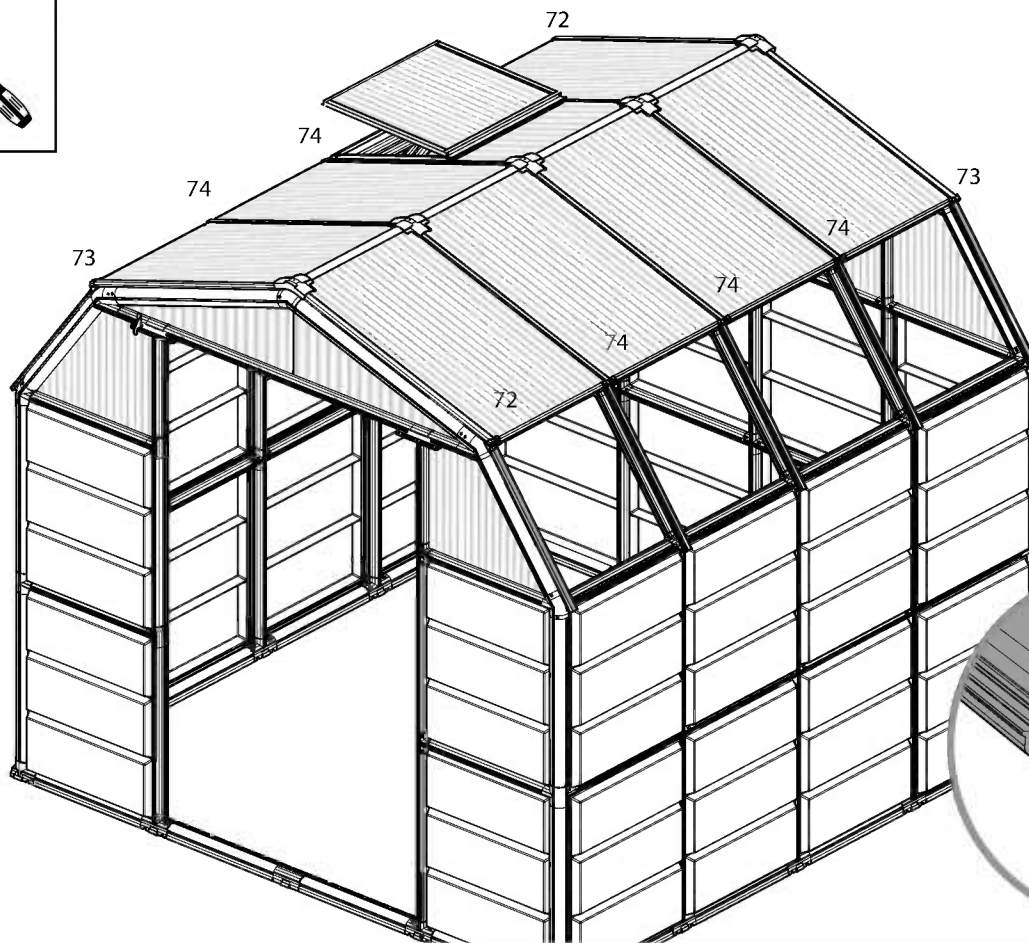


4043 10



Extension Kit

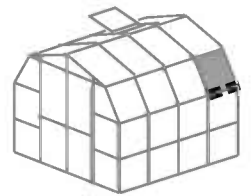
4043 4



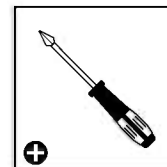
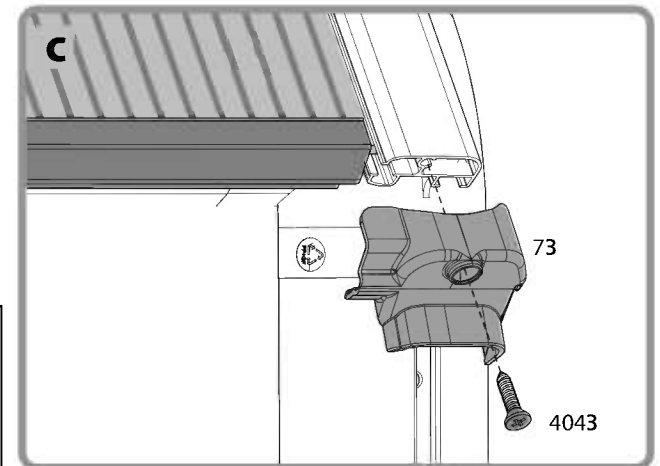
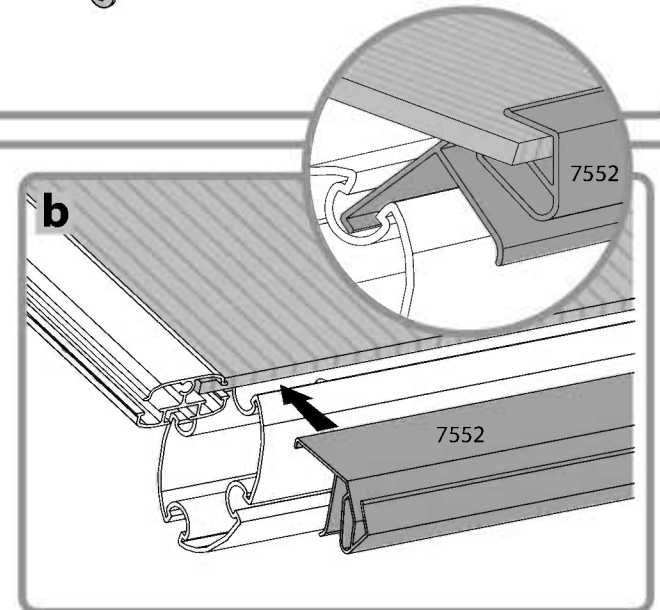
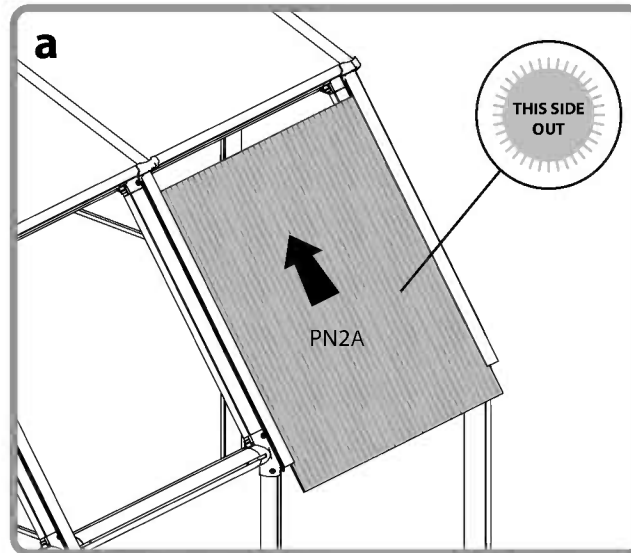
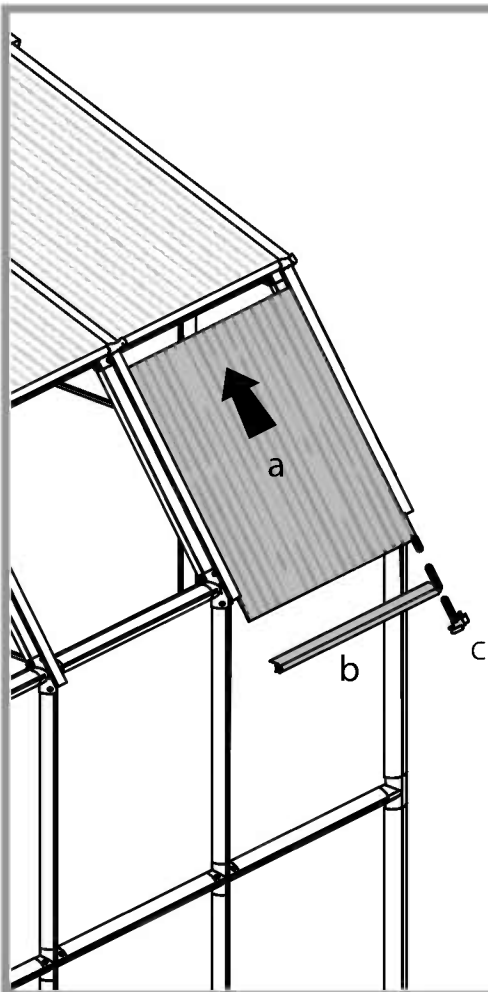
53



Make sure the connector is tight - Drawing C.

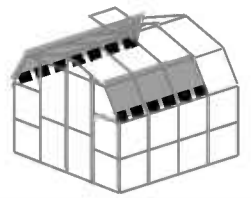


- PN2A 1 7552 1 73 1 4043 1





Fully assemble one side, then begin the other side.



PN2A

1

7552



7

72



2

73



1

74



6

4043

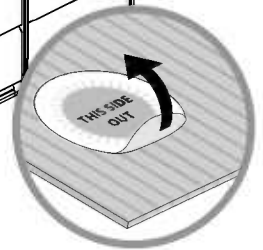
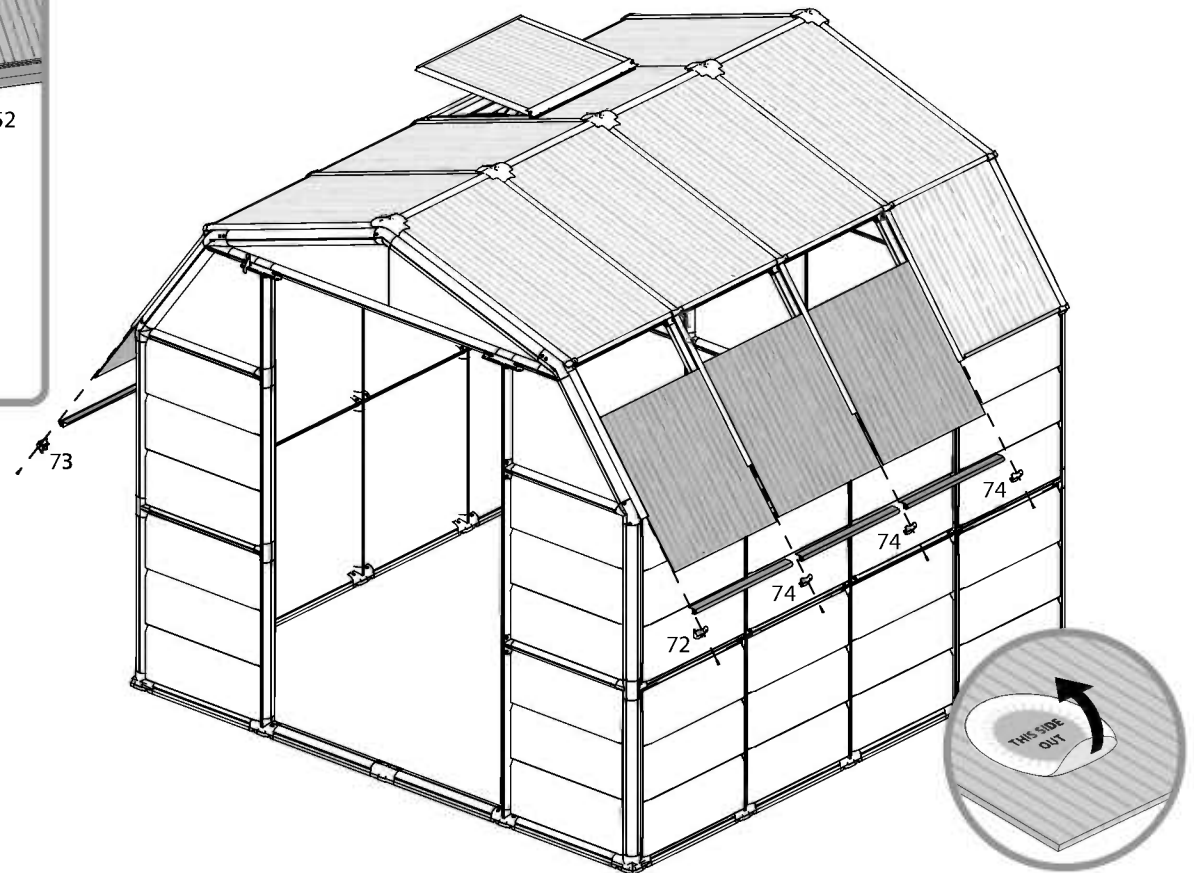
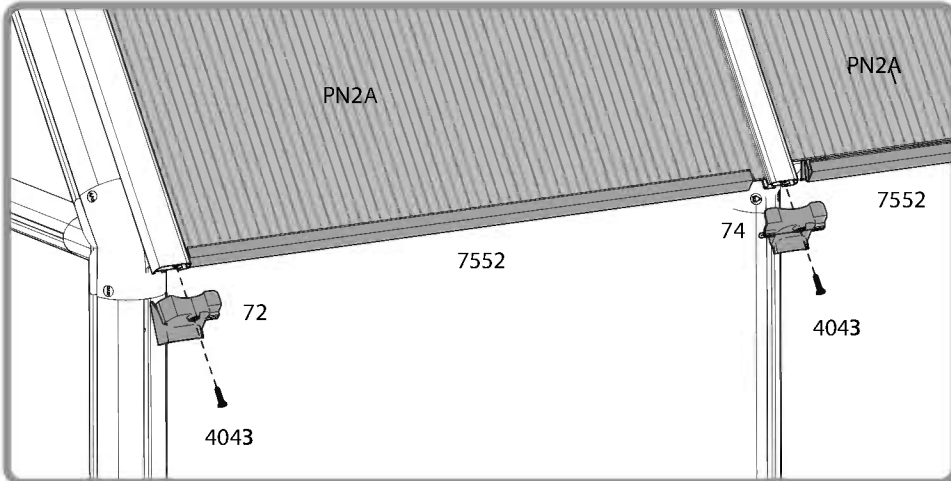


9



Extension Kit

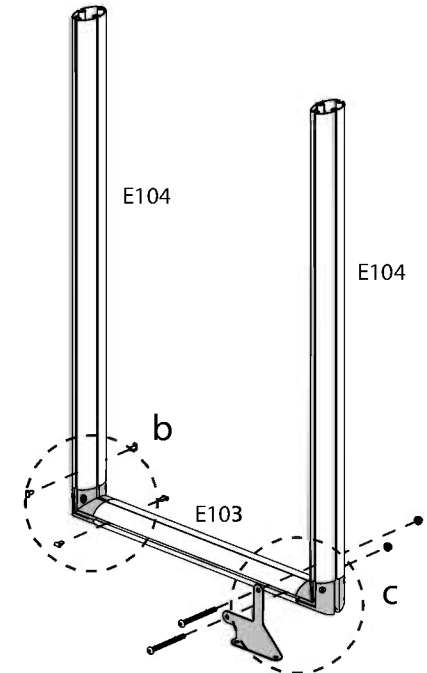
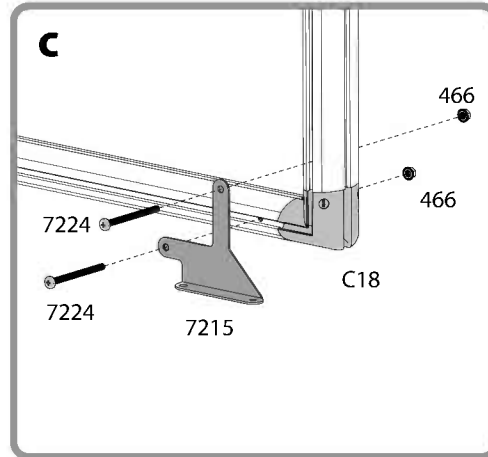
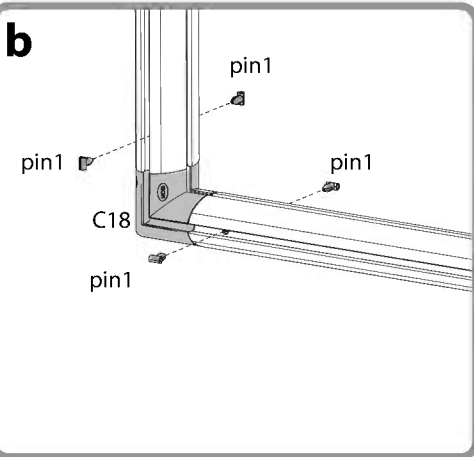
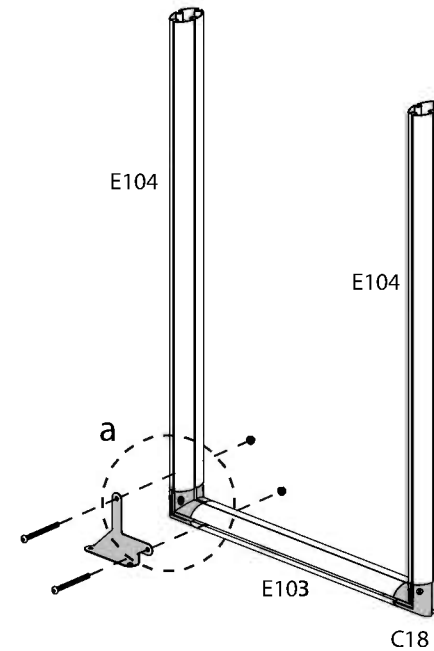
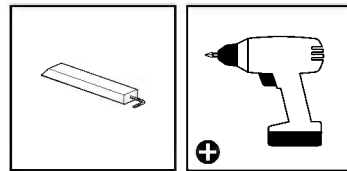
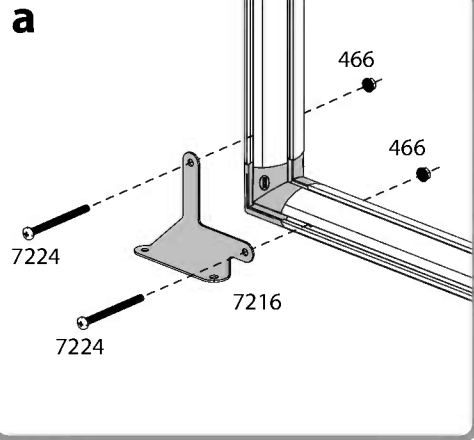
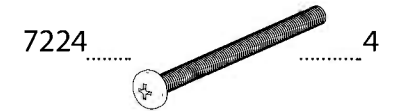
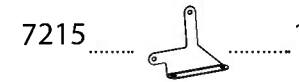
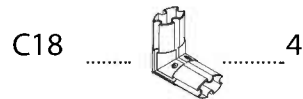
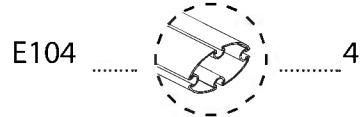
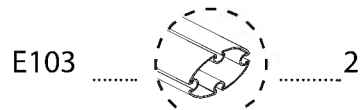
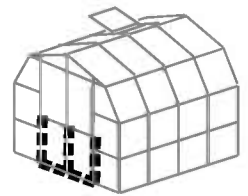
- PN2A 4
- 74 4
- 7552 4
- 4043 4

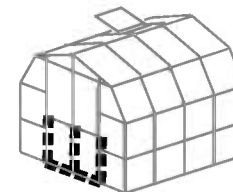


55

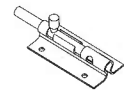


Do not connect the corner that is not marked in the illustration!

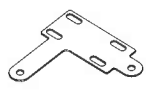




7223 1



7218 1



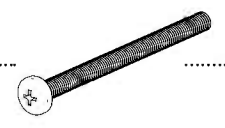
7222 4



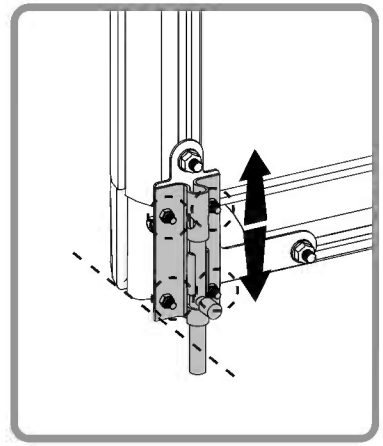
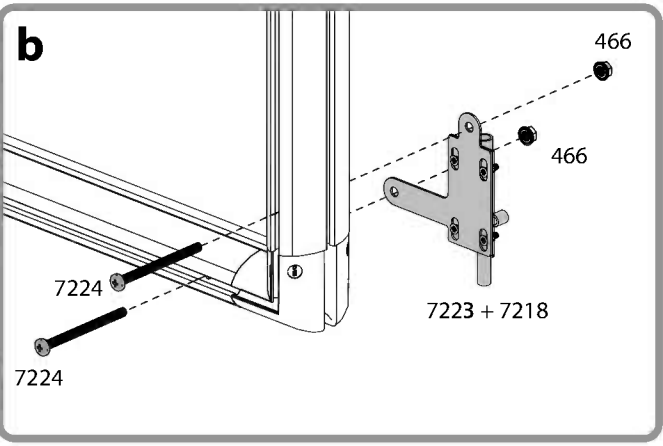
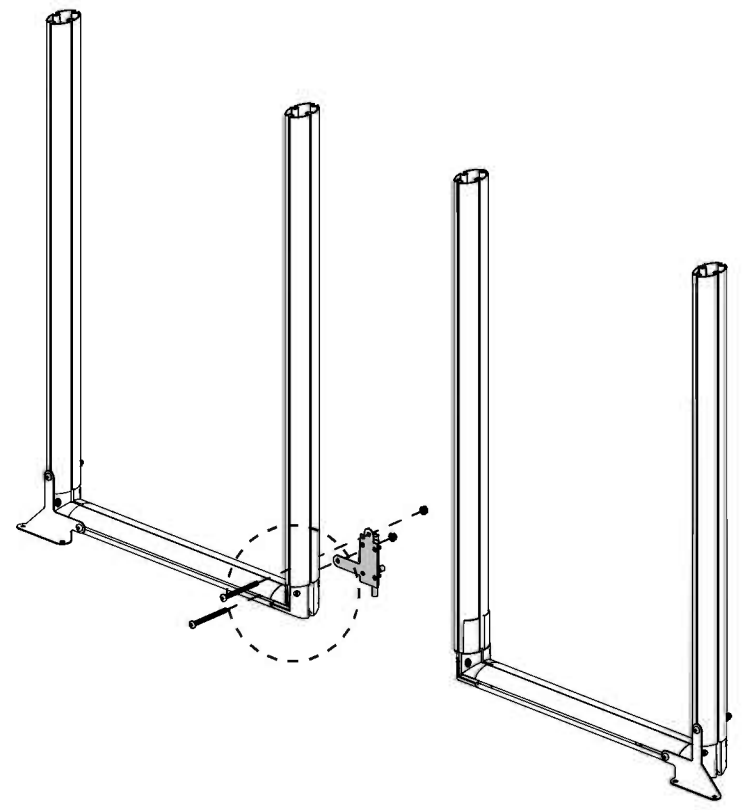
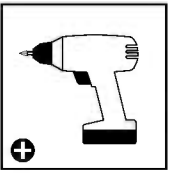
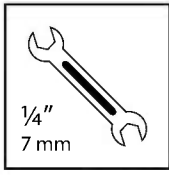
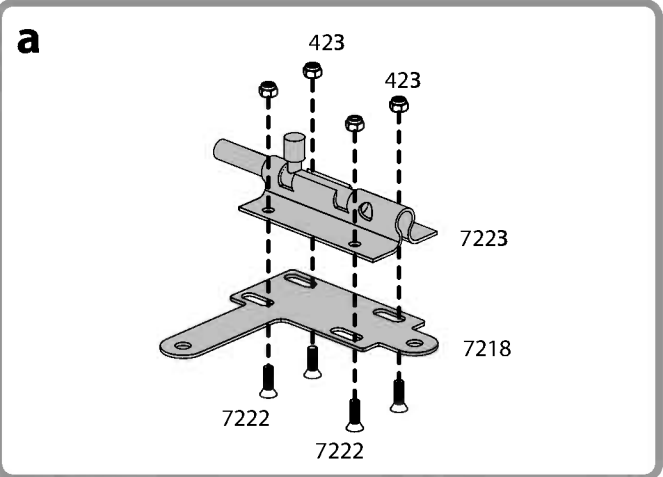
423 4



7224 2



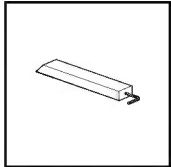
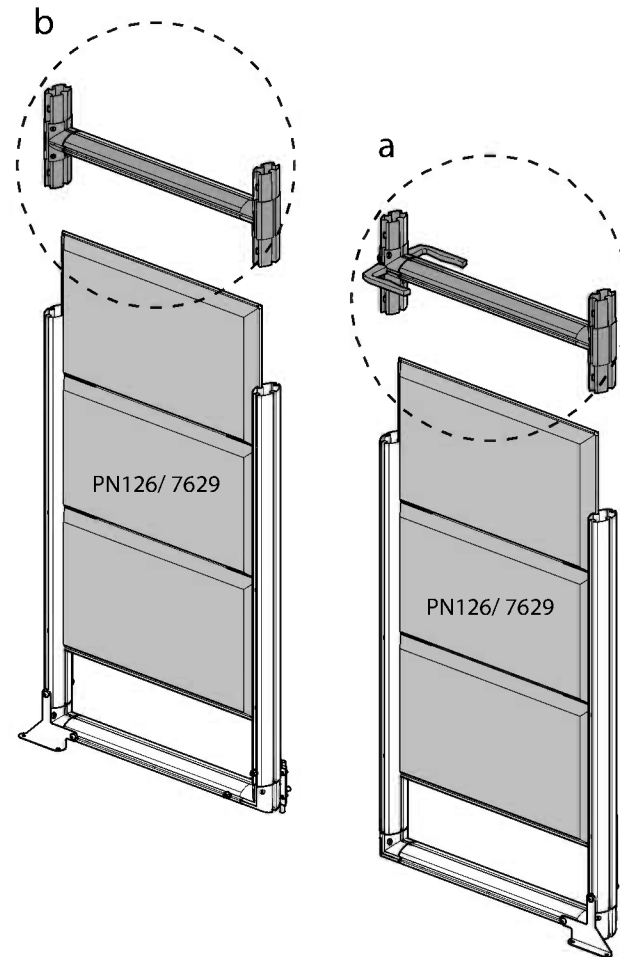
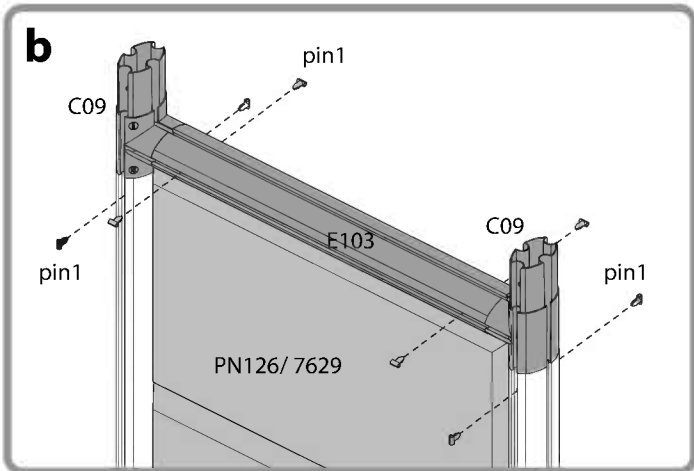
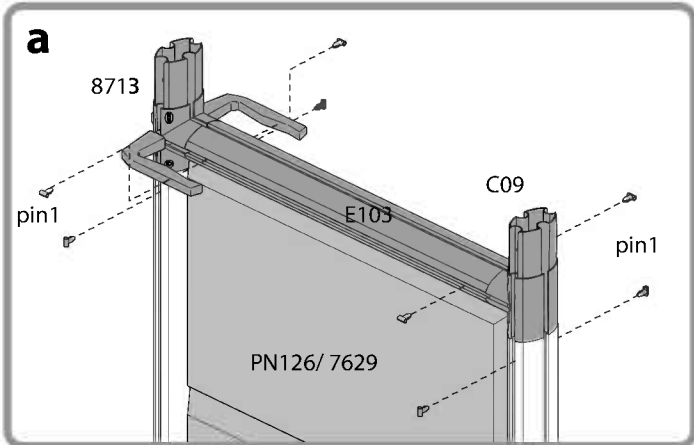
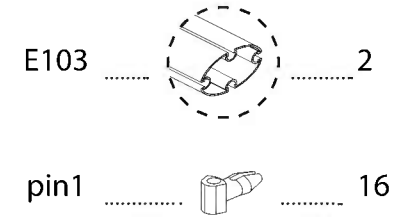
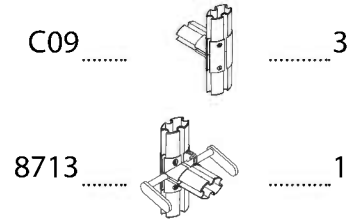
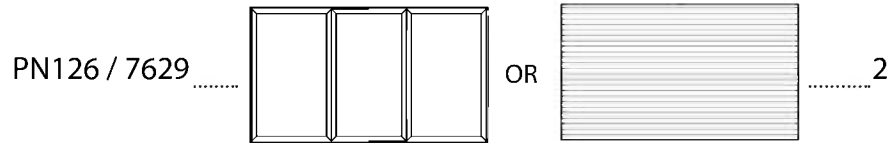
466 2



57



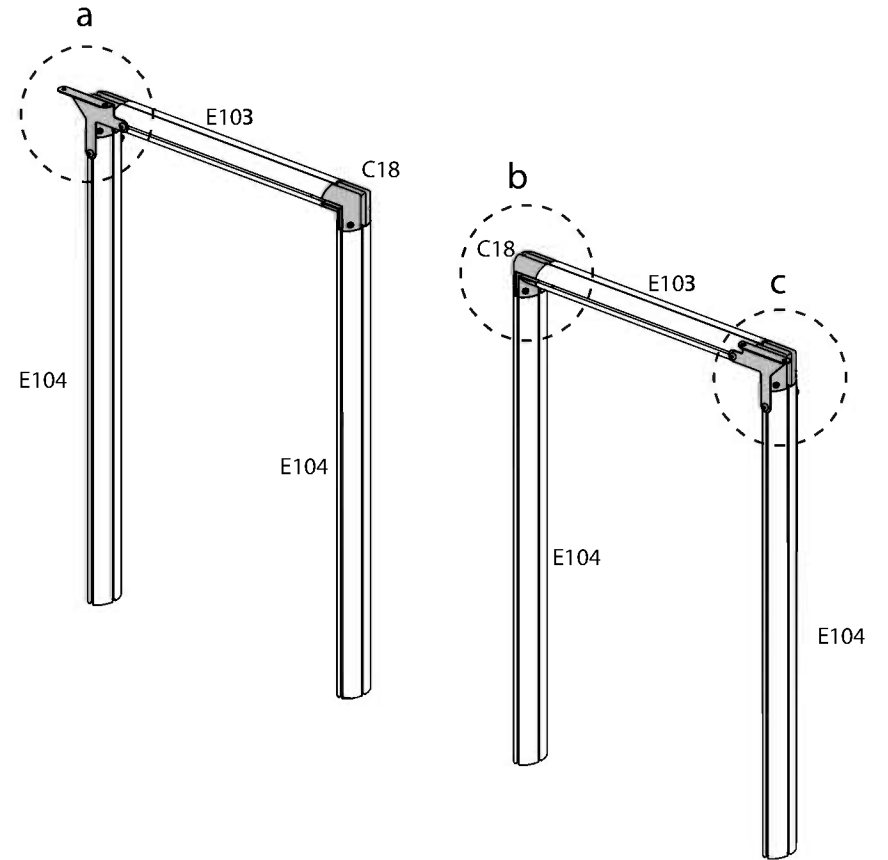
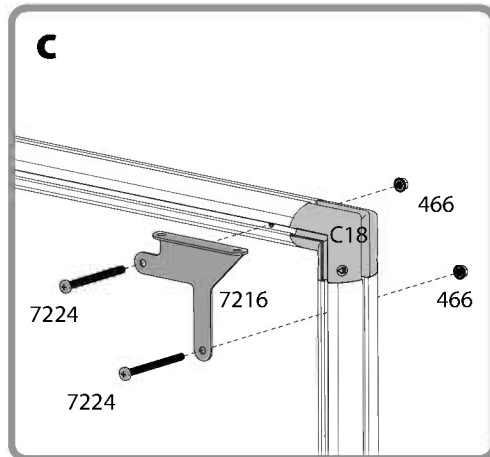
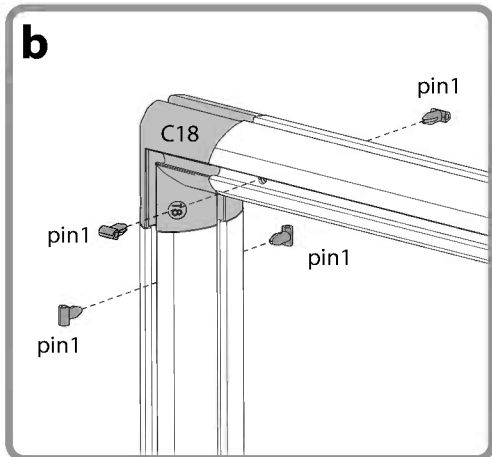
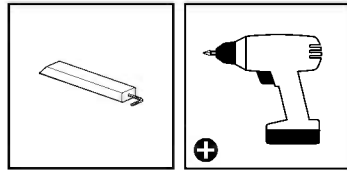
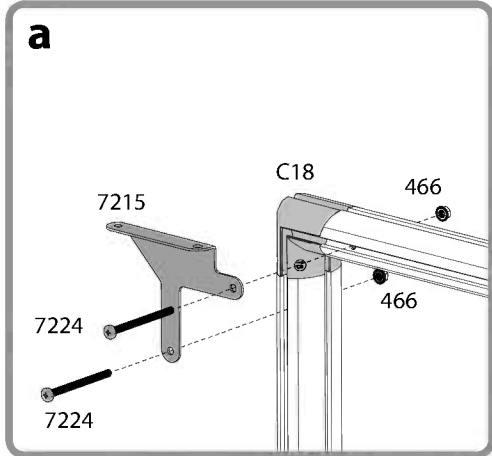
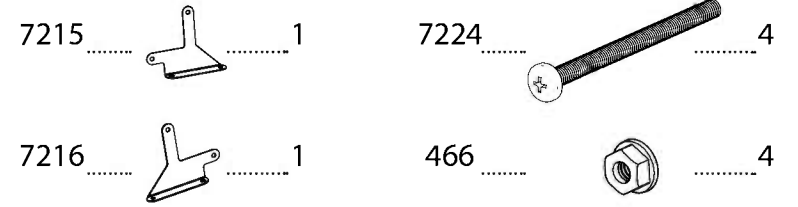
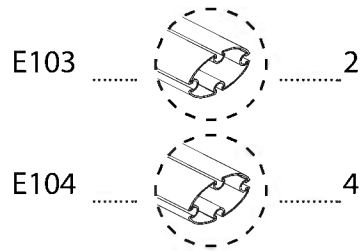
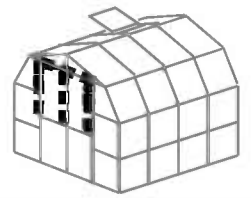
The door opening can be reversed by mounting the handle on the opposite door.

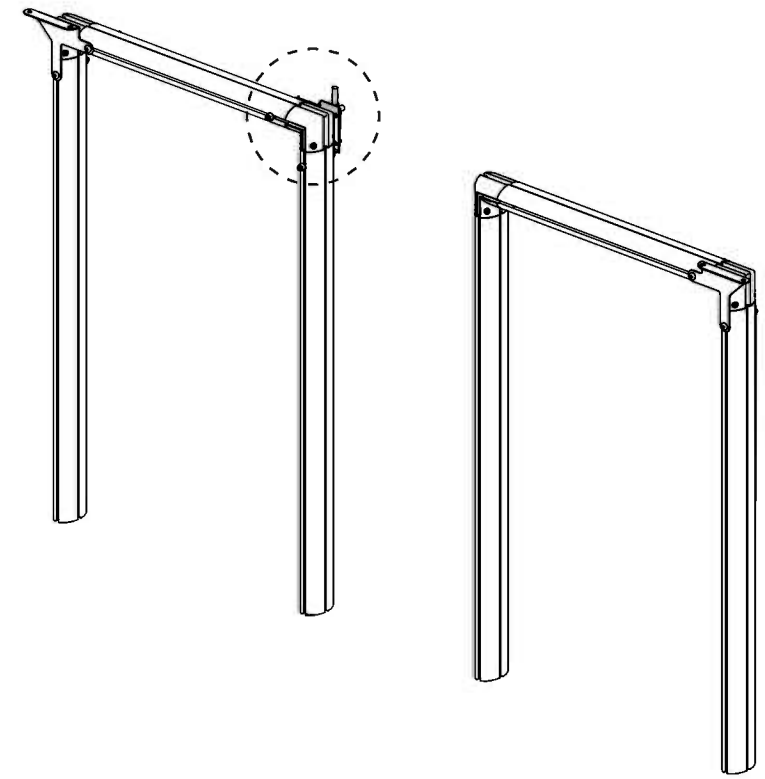
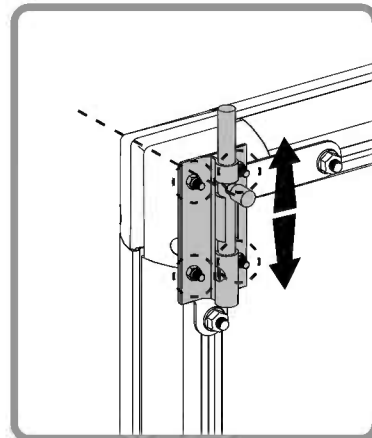
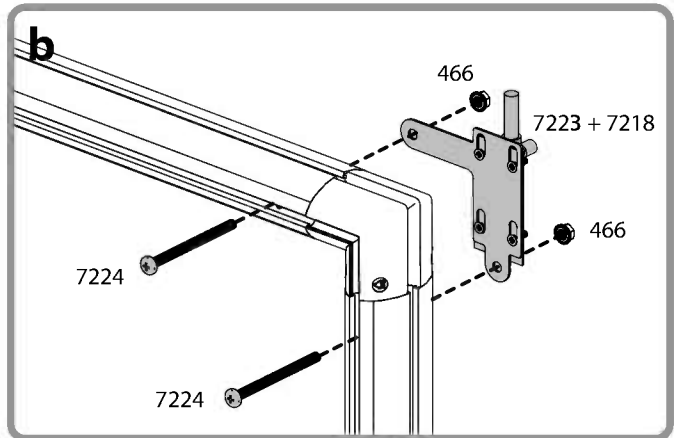
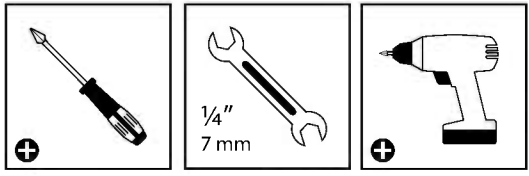
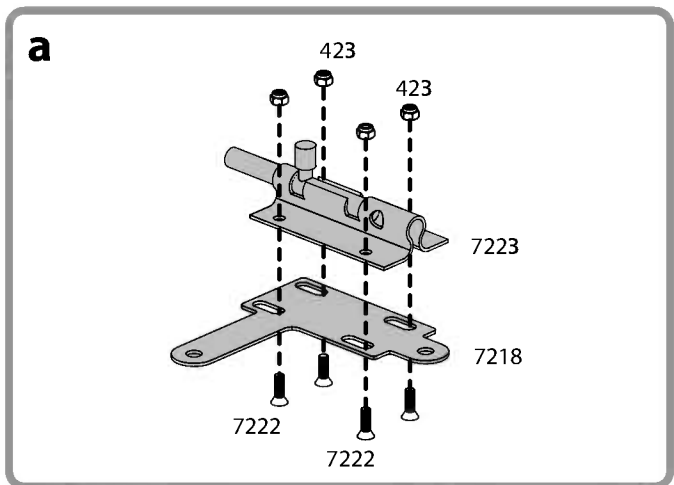
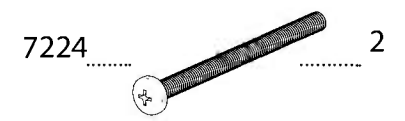
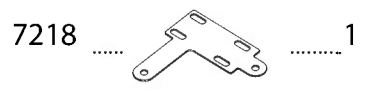
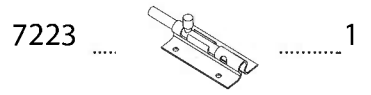


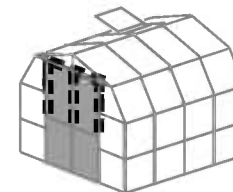
58



Do not connect the corner that is not marked in the illustration!







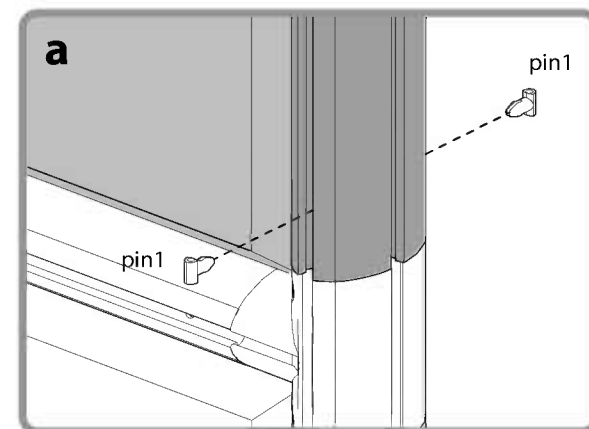
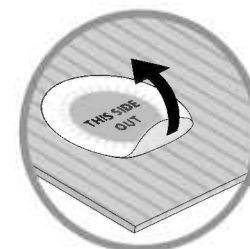
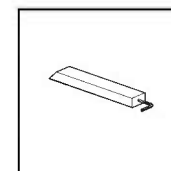
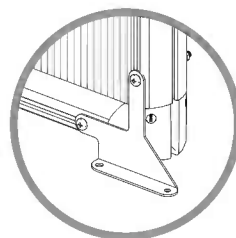
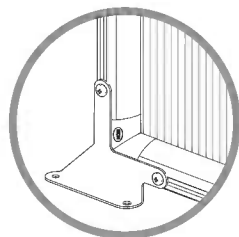
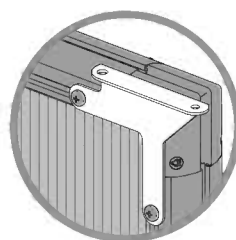
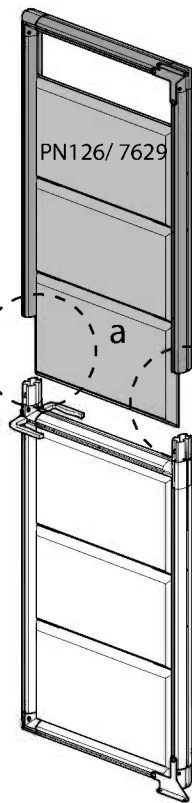
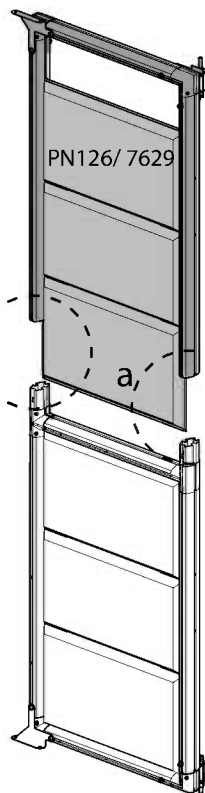
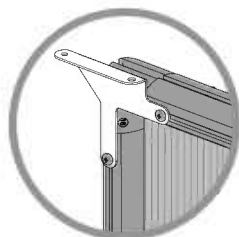
OR

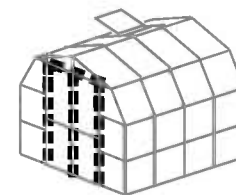


pin1

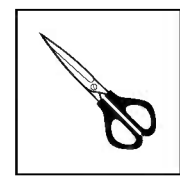
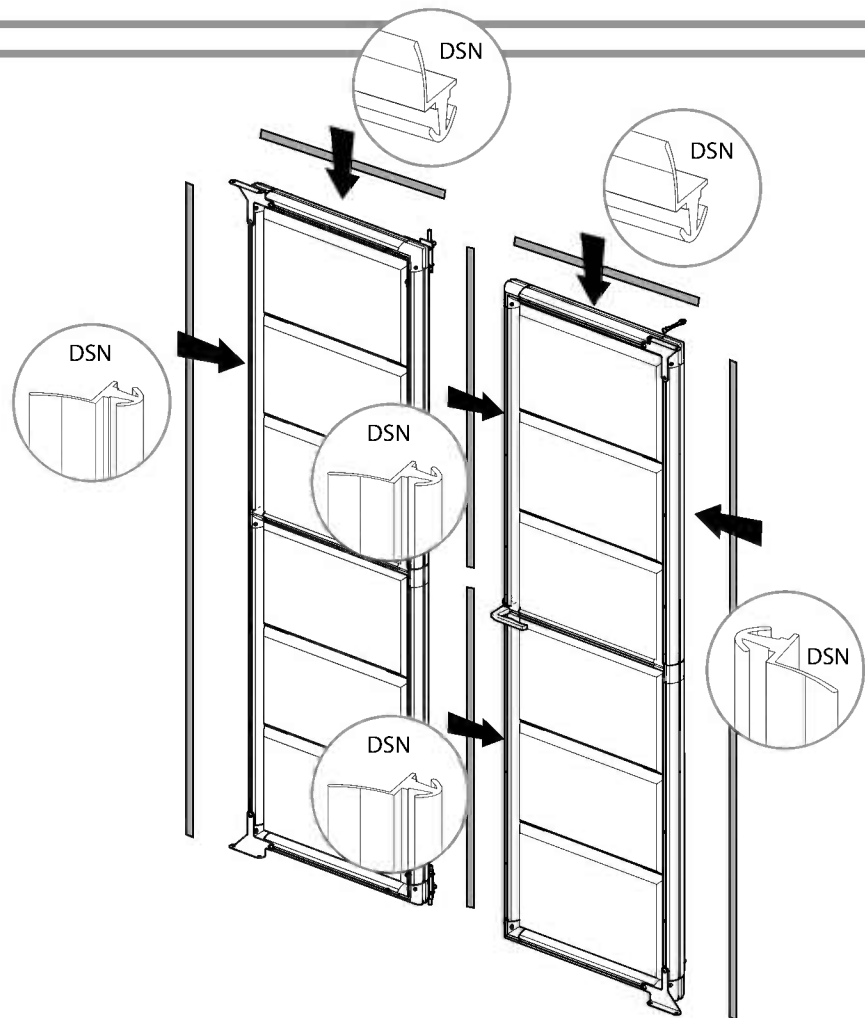
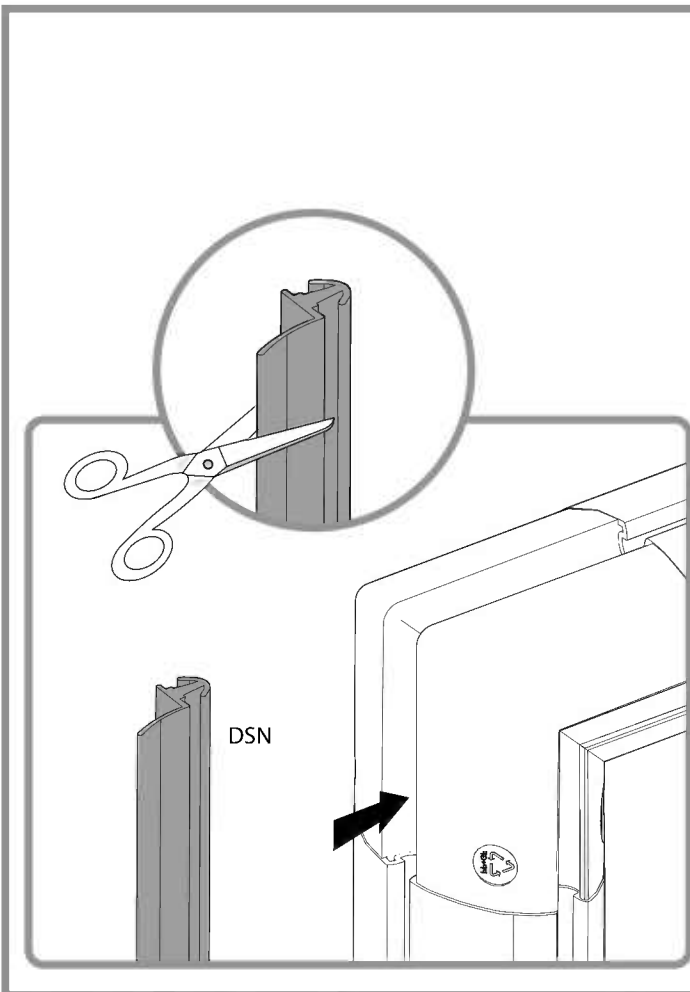


..... 16





DSN   1





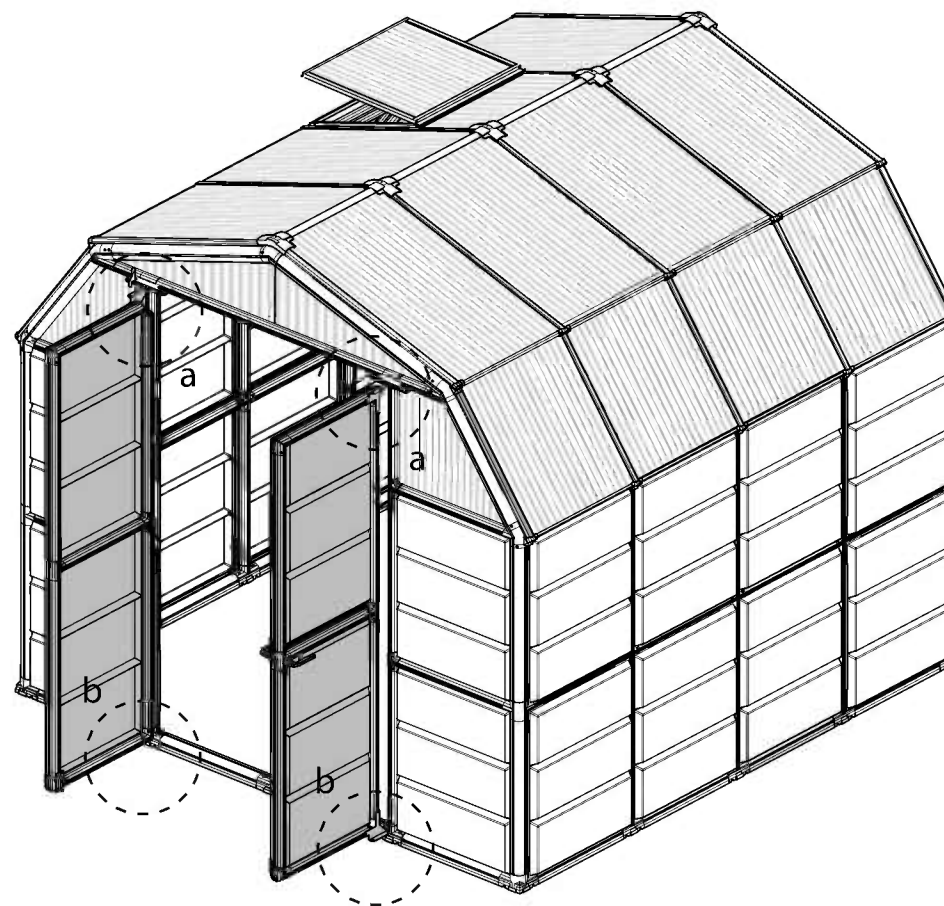
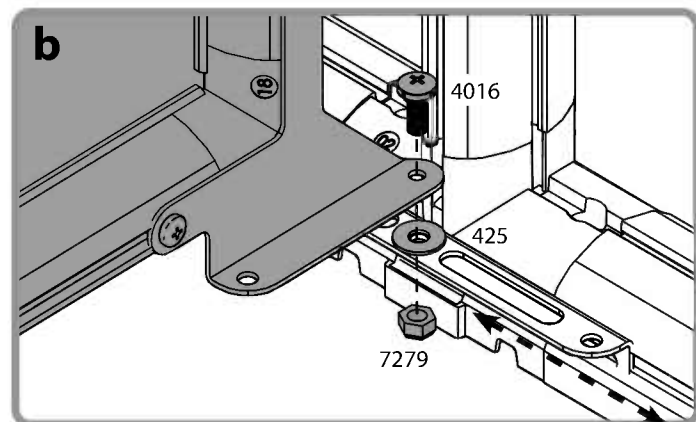
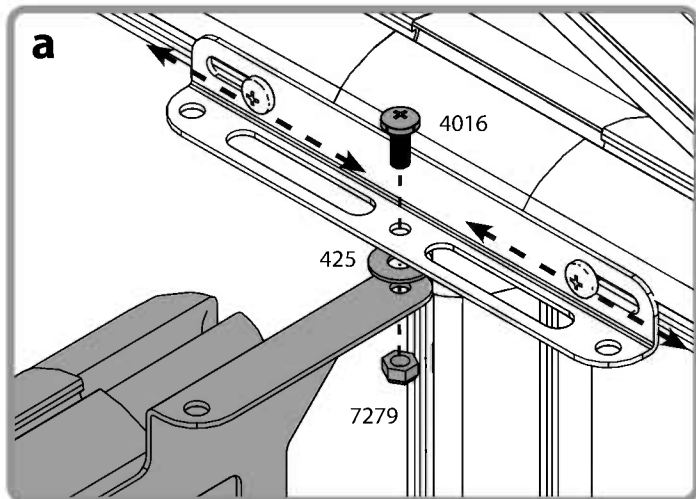
4016 4

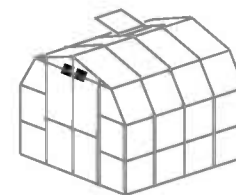


7279 4

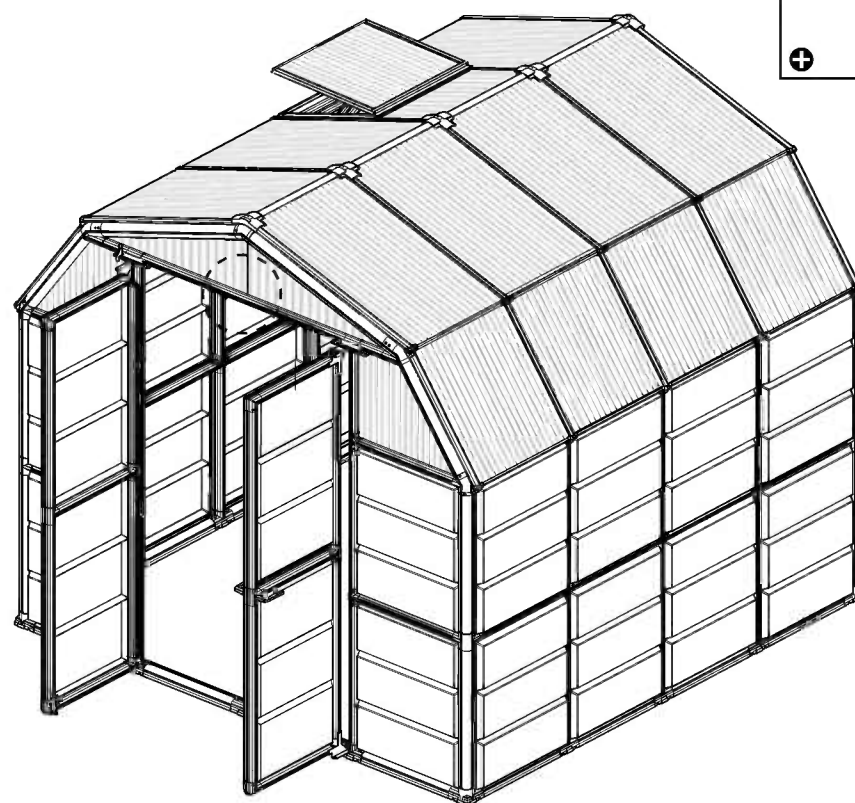
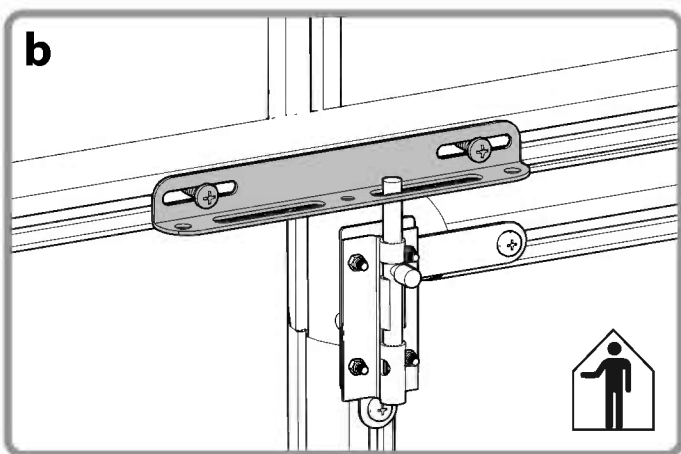
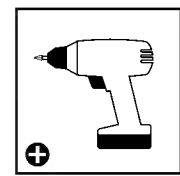
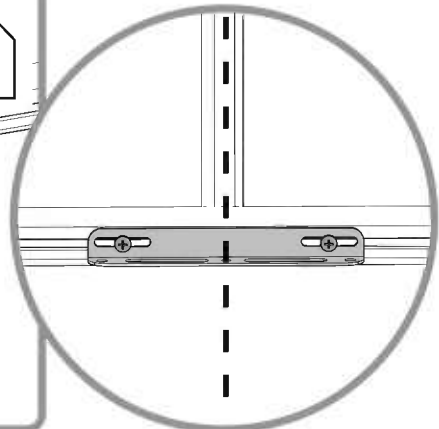
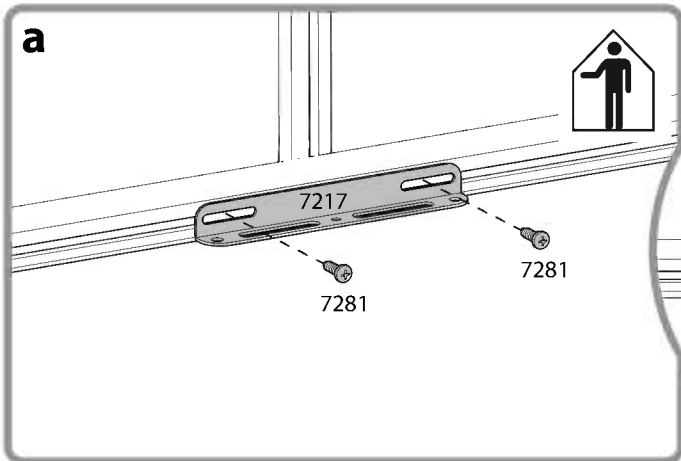


425 4





7217 1 7281 2



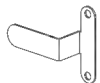
64



Part #7273 should be assembled on the side to which the door opens with the handle.



7273.....

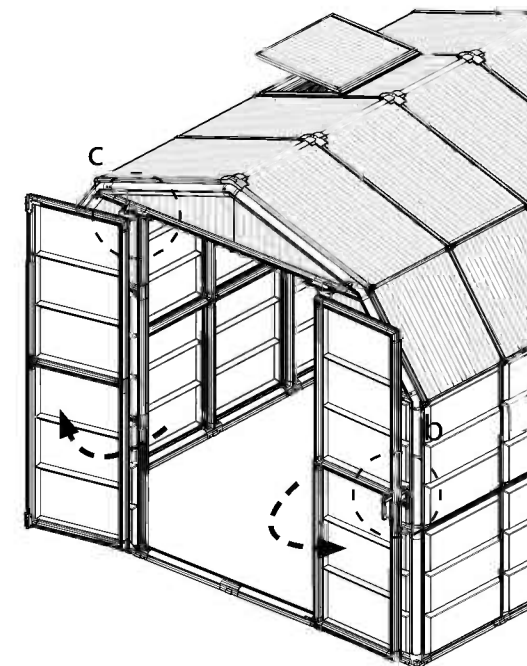
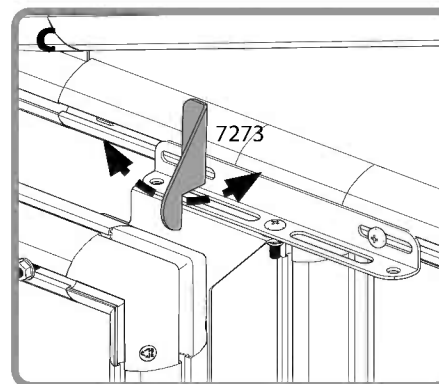
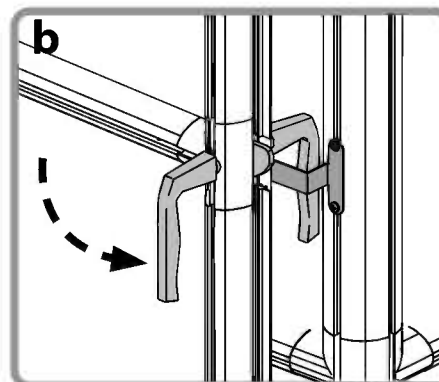
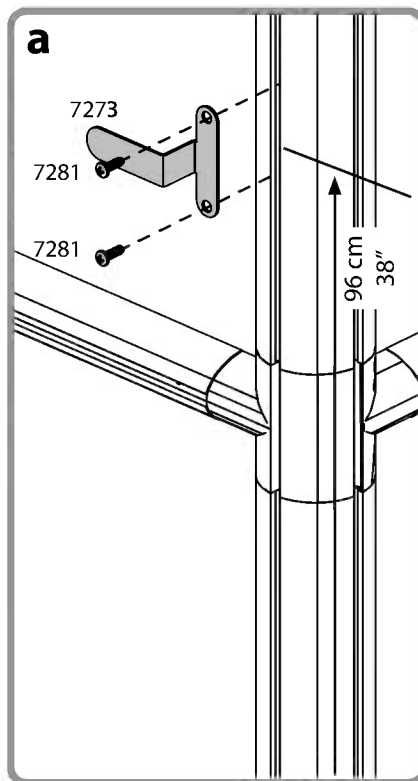
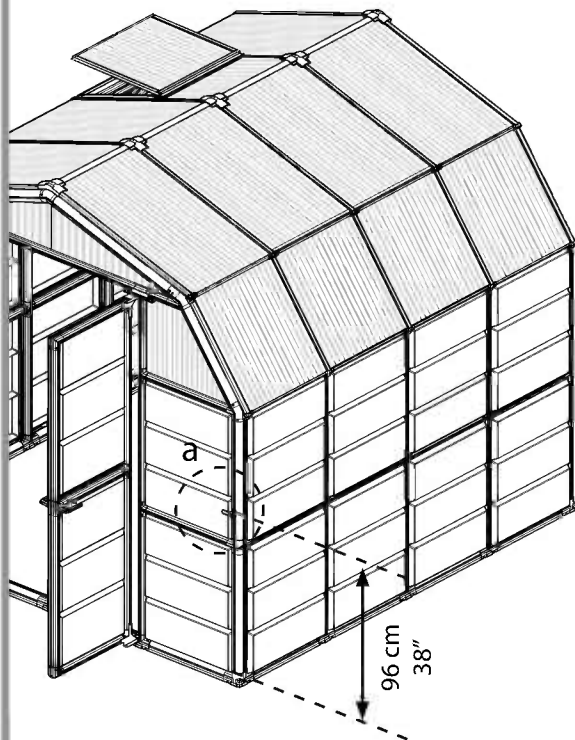


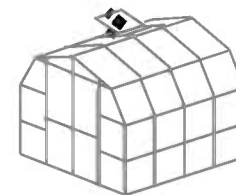
..... 1

7281.....

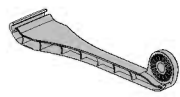


..... 2





8797 1



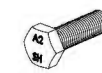
8801 1



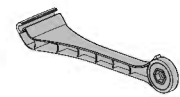
8800 1



410 1



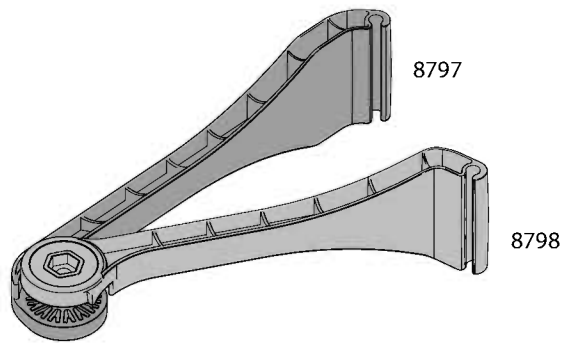
8798 1



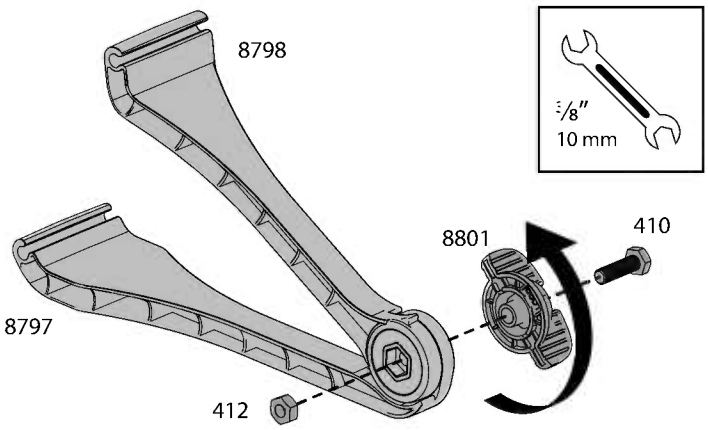
412 1



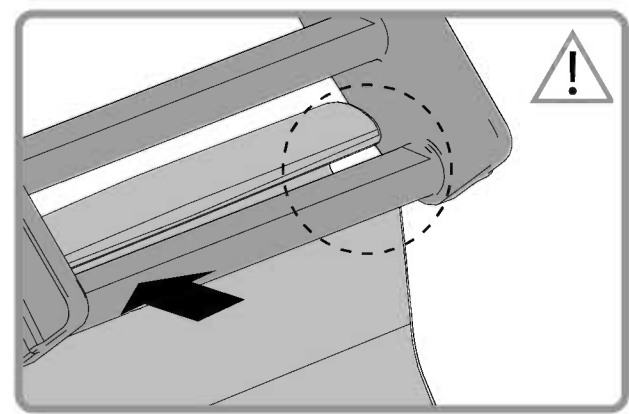
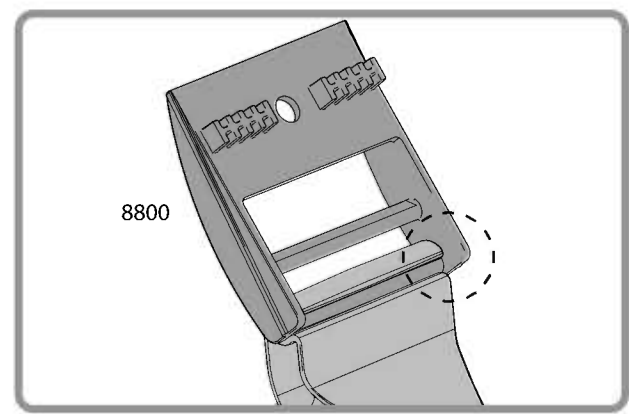
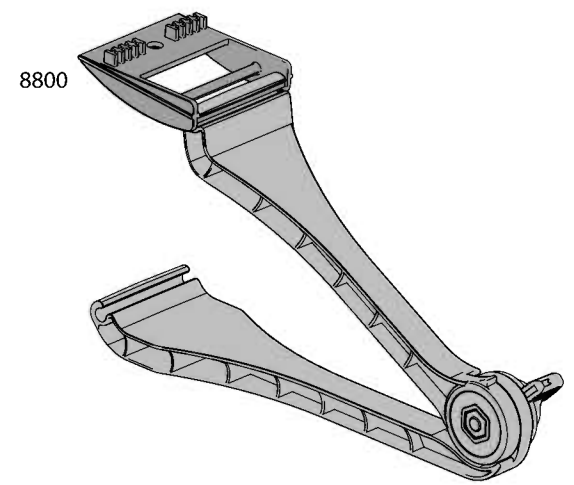
a

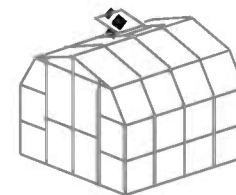


b

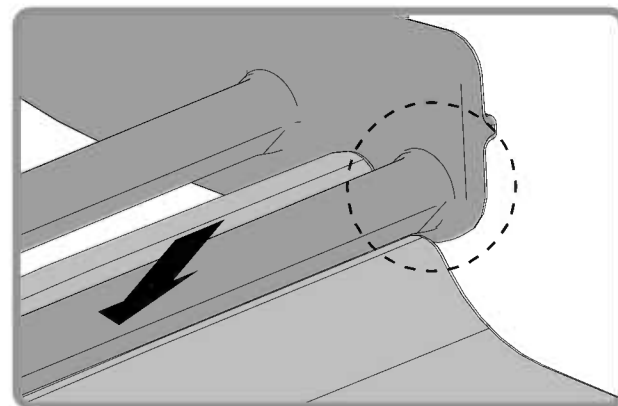
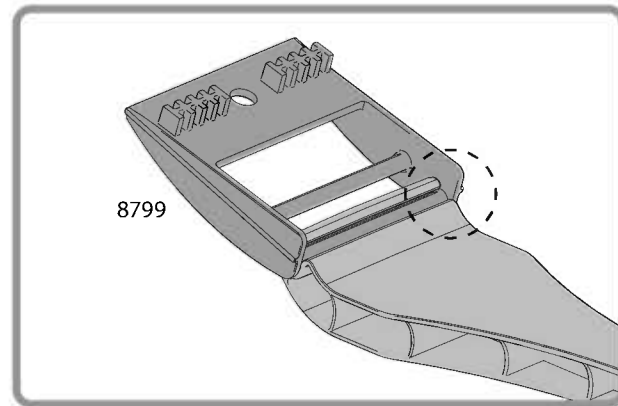
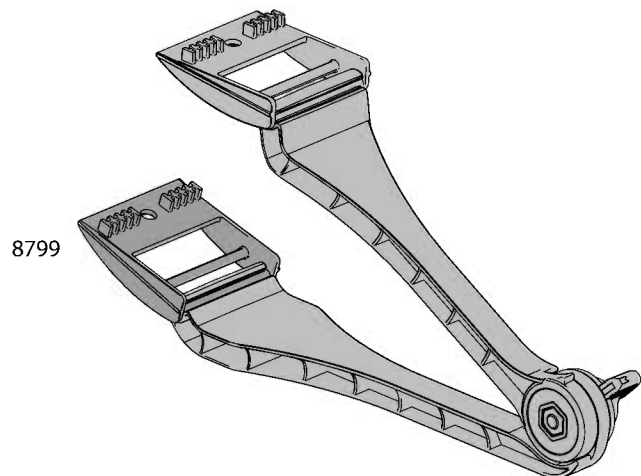


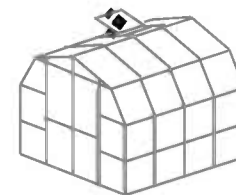
c






8799 1



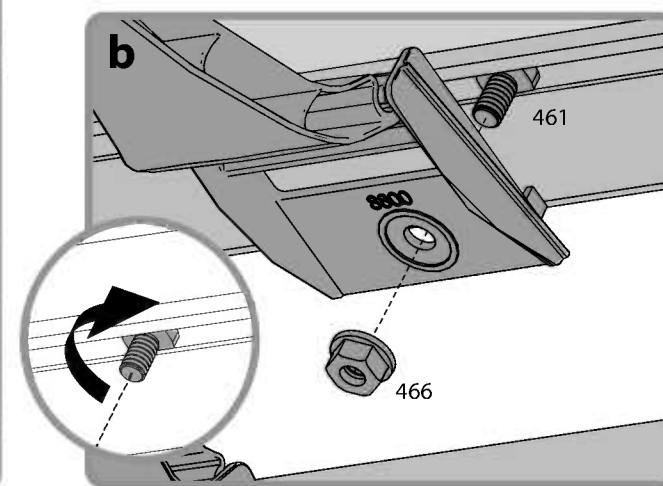
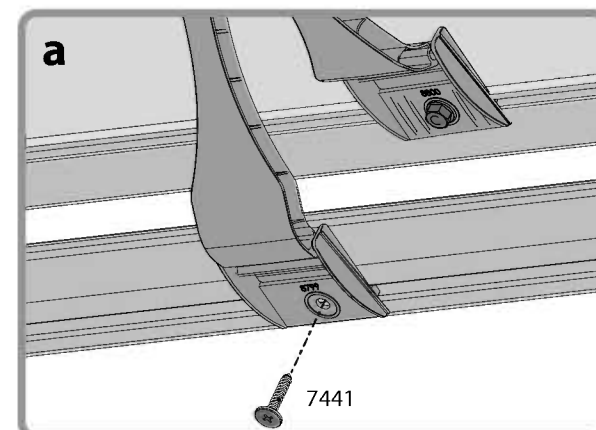
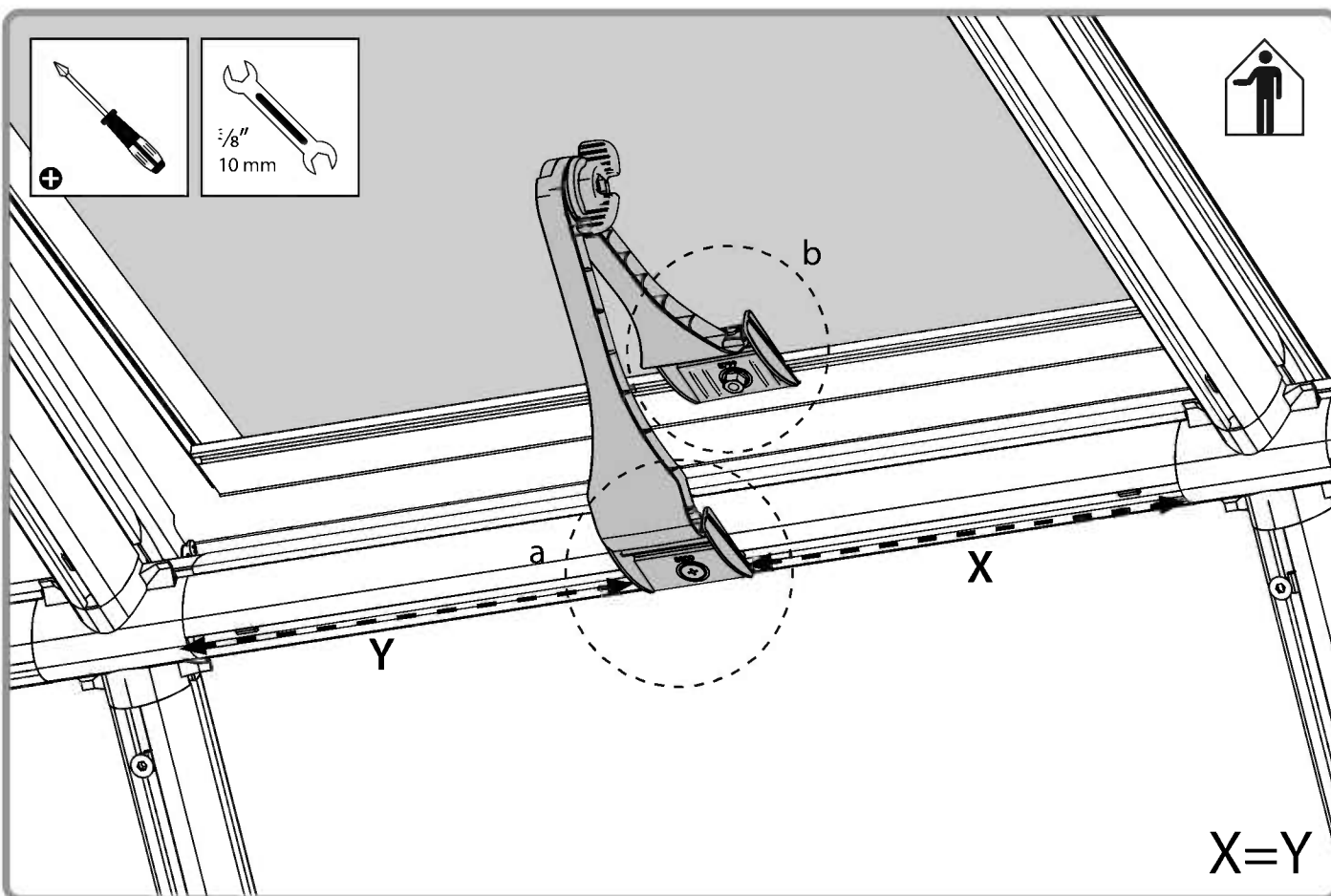


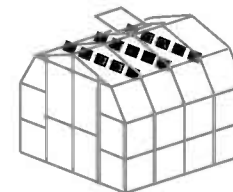
67 **i** If the window doesn't close properly, please release the screws, adjust the profile and re-tighten the screws.

7441  1

461  1

466  1

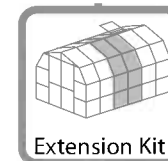




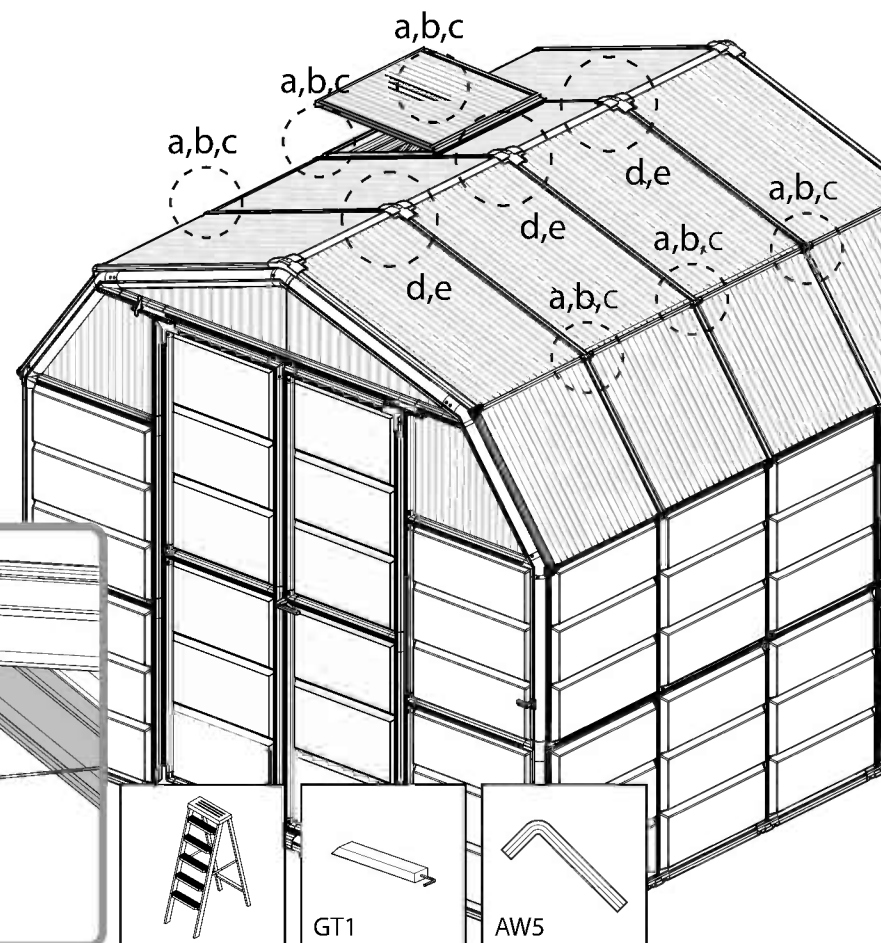
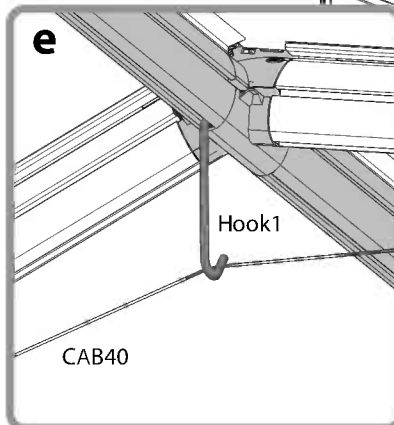
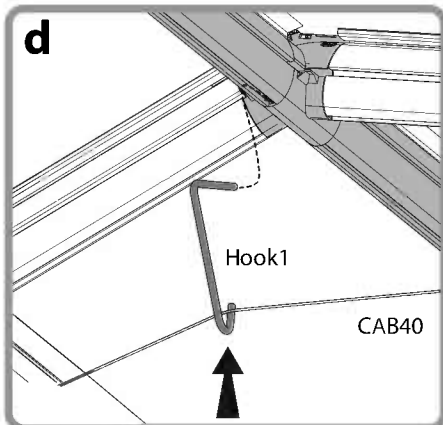
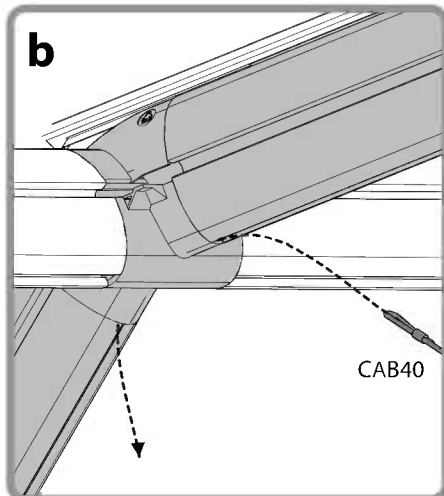
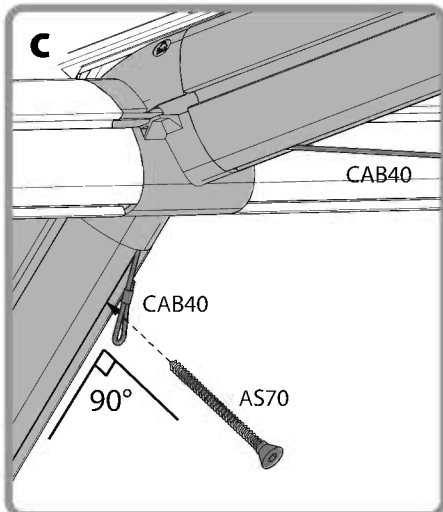
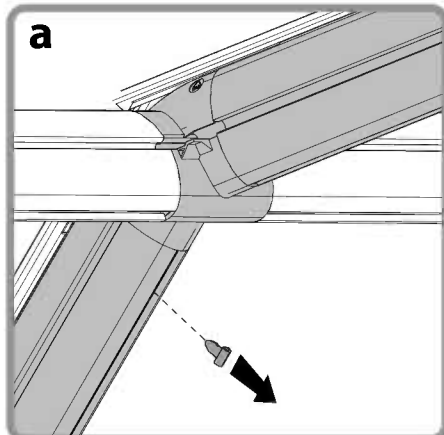
CAB40 3

HOOK1 3

AS70 6



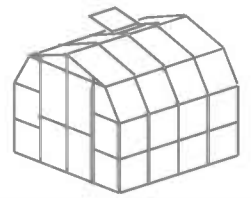
CAB40 2
 HOOK1 2
 AS70 4



69



This step refers only to Grand Gardener/Prestige - Clear.



SR



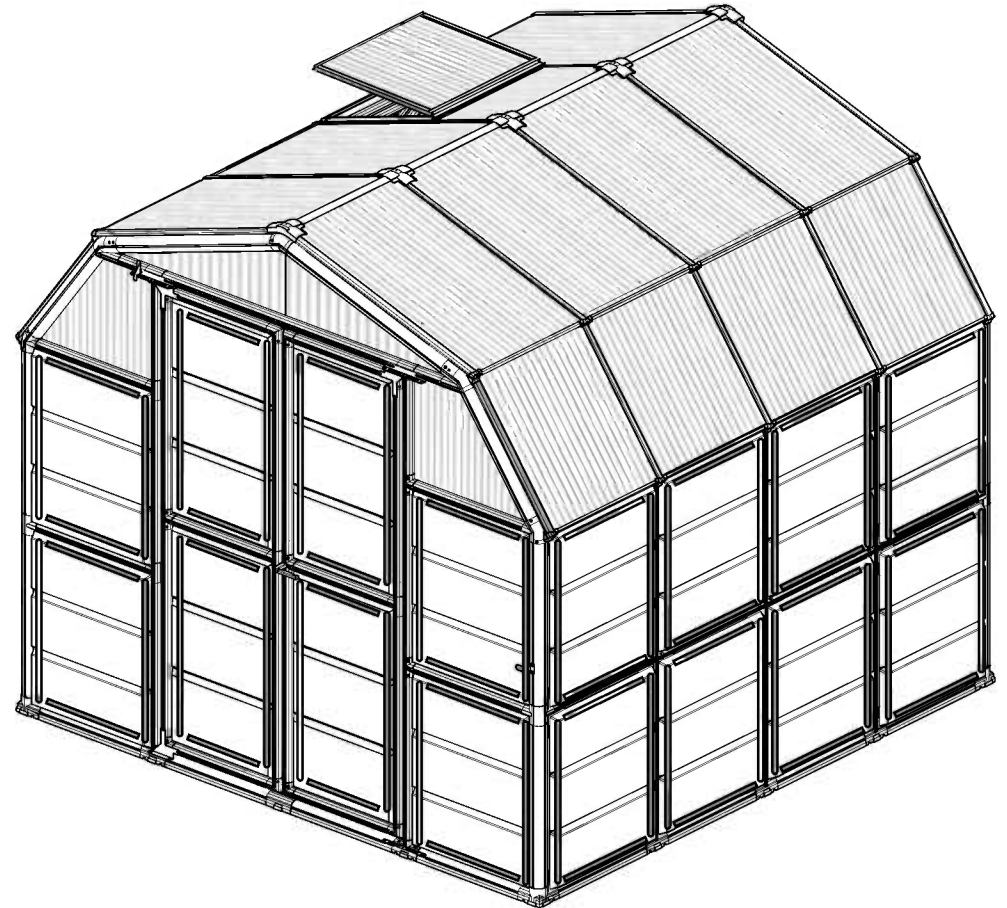
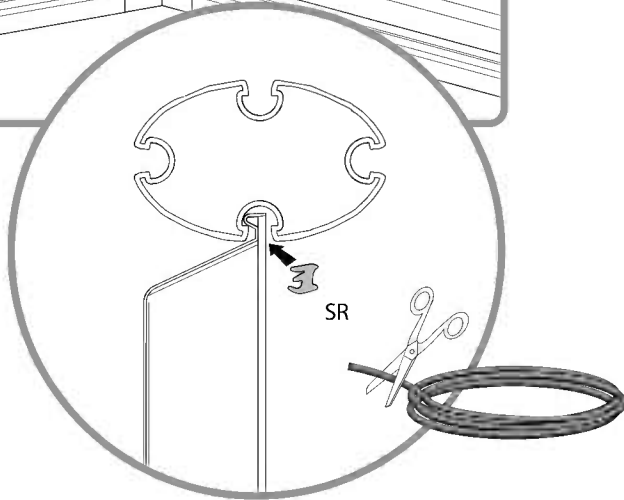
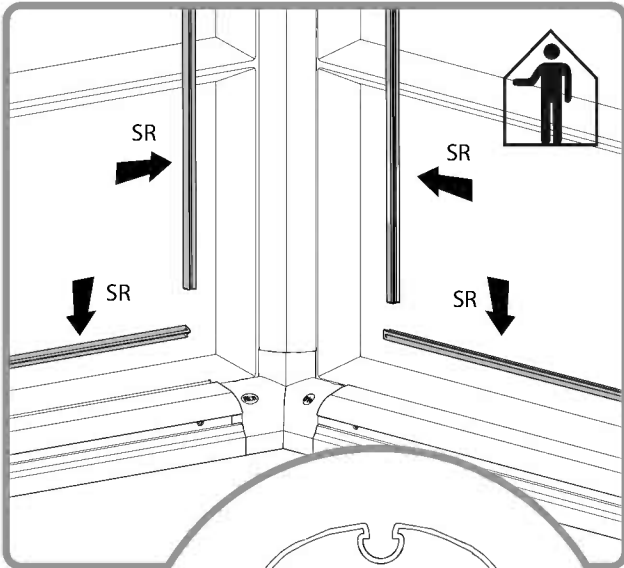
8



Extension Kit

SR

2



EN

PALRAM - CANOPIA | 7 YEAR LIMITED WARRANTY

Palram Canopia Ltd. (Company number: 512106824) whose registered office is at Teradion Industrial Park, M.P. Misgav 2017400, Israel ("Canopia") warrants that the product will be free from defects in material or workmanship for a period of 7 years from the original date of purchase. • This warranty is valid only if the product is installed, handled, cleaned, and maintained in accordance with Canopia's written specifications. • This warranty does not cover defects resulting from normal wear and tear including, but not limited to: damage caused by use of force, incorrect handling, inappropriate use, negligence, accidents, impact from foreign objects, vandalism, pollutants, alteration, painting, damage resulting from cleaning with incompatible detergents or minor deviations of the product. • This warranty does not apply to damage resulting from "acts of Nature", which includes but is not limited to hail, storm, tornado, hurricane, blizzard, flood, or fire. • Upon submitting proof of purchase and evidence of the claimed product failure, and subject to reporting the failure in writing within 30 days after discovery of the defect, Canopia, at its sole discretion, will replace defective parts of the Product, or refund you a prorated portion of the purchase price on a straight-line depreciated basis for the length of the warranty.

FR

GARANTIE LIMITÉE À 7 ANS DE PALRAM - CANOPIA

Palram Canopia Ltd. (Compagnie n° 512106824) dont le siège social est adressé au Parc Industriel Teradion, M.P. Misgav 2017400, Israël ("Canopia") garantit que le produit est exempt de tout défaut de matériau ou de fabrication pendant une période de 7 ans à compter de la date d'achat initiale. • Cette garantie n'est valable que si le produit est installé, manipulé, nettoyé et entretenu conformément aux spécifications établies par écrit de Canopia. • Cette garantie ne couvre pas les défauts résultant de l'usure normale, y compris, mais sans s'y limiter, les suivants : dommages causés par le forçage du produit, une mauvaise manipulation, une utilisation incorrecte, la négligence, les accidents, l'impact de corps étrangers, le vandalisme, les contaminants, les modifications, l'application de peinture, le nettoyage avec des détergents incompatibles ou les modifications mineures du produit. • Cette garantie ne s'applique pas aux dommages résultant de "catastrophes naturelles", y compris, mais sans s'y limiter, la grêle, les tempêtes, les tornades, les ouragans, les blizzards, les inondations ou les incendies. • Sur présentation de la preuve d'achat du Produit ainsi que de la preuve de la défaillance alléguée, et à condition que vous signaliez la défaillance par écrit dans les 30 jours suivant la découverte du défaut, Canopia remplacera, à sa seule discrétion, les pièces défectueuses du produit ou vous remboursera une partie proportionnelle du prix d'achat sur une base d'amortissement linéaire pour la durée de la garantie.

DE

7 JAHRE BESCHRÄNKTE GARANTIE VON PALRAM - CANOPIA

Palram Canopia Ltd. (Firmennummer: 512106824) mit Sitz in Teradion Industrial Park, M.P. Misgav 2017400, Israel („Canopia“) garantiert, dass das Produkt für einen Zeitraum von 7 Jahren ab dem ursprünglichen Kaufdatum frei von Material- und Verarbeitungsfehlern ist. • Diese Garantie ist nur gültig, wenn das Produkt gemäß den schriftlichen Spezifikationen von Canopia installiert, behandelt, gereinigt und gewartet wird. • Diese Garantie deckt keine Defekte ab, die auf normalen Verschleiß zurückzuführen sind, einschließlich, aber nicht beschränkt auf: Schäden, die durch Gewaltanwendung, falsche Handhabung, unsachgemäßen Gebrauch, Fahrlässigkeit, Unfälle, Einwirkungen von Fremdkörpern, Vandalismus, Schadstoffe, Veränderungen, Anstriche, Schäden, die durch Reinigung mit unverträglichen Reinigungsmitteln entstanden sind, oder geringfügige Abweichungen des Produkts. • Diese Garantie gilt nicht für Schäden, die durch „höhere Gewalt“ entstanden sind, wie z. B. Hagel, Sturm, Tornado, Orkan, Schneesturm, Überschwemmung oder Feuer. • Bei Einreichung des Kaufbelegs und des Nachweises des beanstandeten Produktfehlers und vorbehaltlich der schriftlichen Meldung des Fehlers innerhalb von 30 Tagen nach Entdeckung des Fehlers ersetzt Canopia nach eigenem Ermessen die fehlerhaften Teile des Produkts oder erstattet Ihnen einen anteiligen Teil des Kaufpreises auf linearer Abschreibungsbasis für die Dauer der Garantie.

ES

GARANTÍA LIMITADA DE 7 AÑOS DE PALRAM - CANOPIA

Palram Canopia Ltd. (Número de la compañía: 512106824) cuya oficina registrada se encuentra en Teradion Industrial Park, M.P. Misgav 2017400, Israel ("Canopia") garantiza que el producto estará libre de defectos de material o de fabricación durante un periodo de 7 años a partir de la fecha inicial de compra. • Esta garantía solo es válida si el producto se instala, manipula, limpia y mantiene de acuerdo con las especificaciones por escrito de Canopia. • Esta garantía no cubre los defectos resultantes del desgaste normal, entre lo que se incluye, entre otras cosas, lo siguiente: daños causados al forzar el producto, al manipularlo de forma incorrecta, al emplearlo de forma inapropiada, por negligencia, por accidentes, por impactos de objetos extraños, por vandalismo, por contaminantes, por modificaciones, por haber sido pintado, por la limpieza con detergentes incompatibles o por pequeñas modificaciones del producto. • Esta garantía no se aplica a los daños que resulten de "fenómenos naturales", lo que incluye, pero no se limita, al granizo, las tormentas, los tornados, los huracanes, las ventiscas, las inundaciones o los incendios. • Al presentar el comprobante de compra del producto así como una prueba de la falla que se reclama, y a condición de reportar la falla por escrito dentro de los 30 días siguientes al descubrimiento del defecto, Canopia, a su sola discreción, sustituirá las partes defectuosas del Producto, o le reembolsará una porción prorrateada del precio de compra de acuerdo a una base de depreciación lineal según la duración de la garantía.

SV

BEGRÄNSNINGAR I PALRAM - CANOPIA 7-ÅRS GARANTI

Palram Canopia Ltd. (Bolagsnummer: 512106824) vars registrerade huvudkontor har adressen: Teradion Industrial Park, M.P. Misgav 2017400, Israel ("Canopia") garanterar att produkten är fri från material- och tillverkningsfel under en period av 7 år från det ursprungliga inköpsdatumet. • Garantin gäller endast om produkten installeras, hanteras, rengörs och underhålls i enlighet med Canopias skriftliga specifikationer. • Garantin täcker inte defekter som beror på normalt slitage, inklusive, men inte begränsat till: skador som orsakats av våld, felaktig hantering, olämplig användning, vårdslöshet, olyckor, påverkan från främmande föremål, vandalism, föroreningar, ändring, målning, skador som orsakats av rengöring med inkompatibla rengöringsmedel eller smärre avvikelser av produkten. • Denna garanti gäller inte för skador till följd av "naturkatastrofer", vilket inkluderar men inte är begränsat till hagel, storm, tornado, orkan, snöstorm, översvämning eller brand. • Mot uppvisande av inköpsbevis och bevis för det påstådda produktfelet, och under förutsättning att felet rapporteras skriftligen inom 30 dagar efter upptäckten av felet, kommer Canopia, efter eget gottfinnande, att byta ut defekta delar av produkten eller återbetala dig en proportionell del av inköpspriset på linjär avskrivningsbasis under garantins längd.

NN

PALRAM - CANOPIAS 7 ÅRS BEGRENSEDE GARANTI

Palram Canopia Ltd. (Selskapsnummer: 512106824) med hovedkontor i Teradion Industrial Park, M.P. Misgav 2017400, Israel ("Canopia") garanterer at produktet vil være uten defekter i materiale eller utførelse i en periode på 7 år fra den opprinnelige kjøpsdatoen. • Denne garantien gjelder bare hvis produktet er installert, håndtert, rengjort og vedlikeholdt i henhold til Canopias skriftlige spesifikasjoner. • Denne garantien dekker ikke feil som skyldes normal slitasje, inkludert, men ikke begrenset til: skade forårsaket av bruk av makt, feil håndtering, upassende bruk, uaktsomhet, ulykker, påvirkning fra fremmedlegemer, hærverk, miljøgifter, endring, maling, skade som følge av rengjøring med inkompatible vaskemidler eller mindre avvik i produktet. • Denne garantien gjelder ikke for skader som følge av naturfenomener, inkludert, men ikke begrenset til, hagl, storm, tornado, orkan, snøstorm, flom eller brann. • Ved innlevering av kvittering på kjøp og bevis på den påståtte produktfeilen, og med forbehold om skriftlig rapportering av feilen innen 30 dager etter oppdagelsen av feilen, vil Canopia, etter eget skjønn, erstatte defekte deler av produktet, eller refundere deg en del av kjøpesummen beregnet ved bruk av lineær metode på grunnlag av garantiens varighet.