



ASSEMBLY INSTRUCTIONS

Pour le français, voir la page 2. Para el español, ver la página 3.

MAMMOTH™ BASKETBALL SYSTEM

MODEL 90965

BEFORE ASSEMBLY:

- Requires at least 1680 lb (762 kg) of concrete mix to fill a volume of 12.25 ft³ (0.35 m³).
- Requires, at least, 3 days for concrete to cure, plus 3–4 hours to complete assembly steps.
- At least 6 people required for setup. At least 3 adults are needed for the assembly steps at all times, with some steps requiring 6 or more adults.



WATCH 3D ANIMATION OF THE FULL ASSEMBLY

BILT.® Download on the App Store GET IT ON Google Play

OR WATCH THE HOW-TO ON YOUTUBE

SCAN THE CODE OR SEARCH 1213394

YouTube

Scan the code, or visit go.lifetime.com/90965assembly

YouTube® and the YouTube logo are trademarks of Google, LLC.

IMPORTANT, RETAIN FOR FUTURE REFERENCE: READ CAREFULLY
Save this instruction in the event the manufacturer must be contacted for replacement parts.

TOOLS REQUIRED

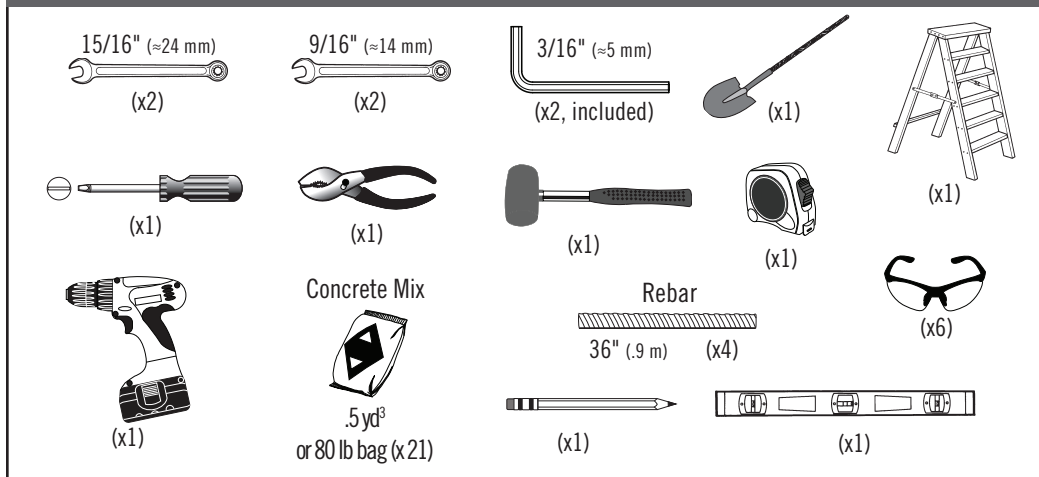


TABLE OF CONTENTS

Icon Legend.....4
Warnings and Notices.....5
Initial Setup.....6
Extension Arms Assembly.....11
Handle Assembly.....15
Backboard-to-Pole Assembly.....24
Parts Identifier.....i-iv
Pole-to-J-Bolt Template Assembly.....28
Rim-to-Backboard Assembly.....35
Maintenance Instructions.....41
Replacing the Backboard.....42
Warning Sticker.....45
Registration.....48
Warranty.....49

QUESTIONS?

CONTACT LIFETIME CUSTOMER SERVICE:

Call: 1-800-225-3865
7:00 am–5:00 pm (M–F) MST
and 9:00 am–1:00 pm (Sat) MST

Live Chat:
www.lifetime.com/customerservice

For Customer Service in Mainland Europe and the United Kingdom,
E-mail: cs@lifetimeproducts.eu

Model Number: 90965
Product ID:



INSTRUCTIONS D'ASSEMBLAGE

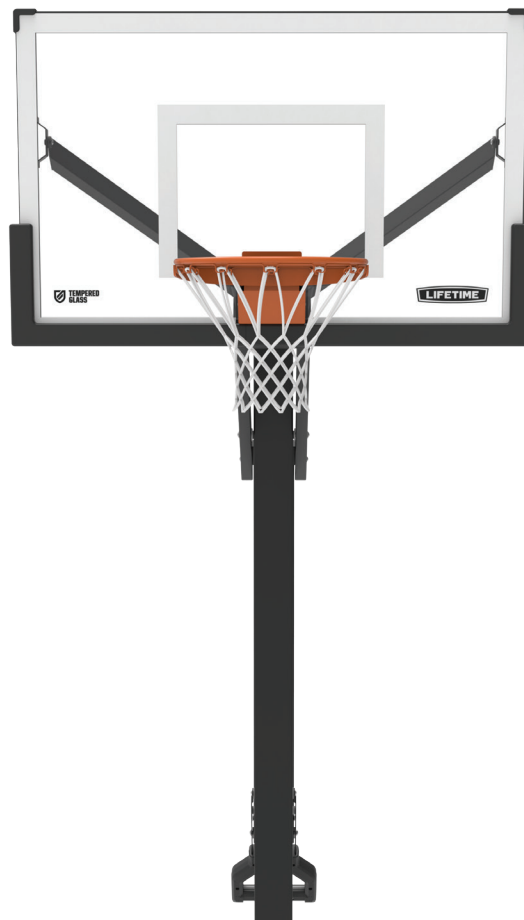
For English, see page 1. Para el español, ver la página 3.

SYSTÈME DE BASKET-BALL MAMMOTH™

MODÈLE n° 90965

AVANT L'ASSEMBLAGE :

- Il faut avoir, au moins, 762 kg (1680 lb) de mélange de béton, le remplissage d'un volume de 0,35 m³ (12,25 ft³).
- La durcissement du béton requiert, au moins, 3 jours, et en plus 3 heures à 4 heures pour finir les étapes d'assemblage.
- Nous recommandons, au moins, 6 adultes pour l'assemblage.



REGARDER
ANIMATION 3D
DE L'ASSEMBLAGE COMPLET

BILT.



SCANNER LE
CODE



OU CHERCHER
1213394

OU REGARDER LA VIDÉO SUR YOUTUBE



YouTube

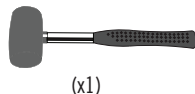
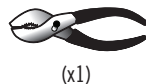
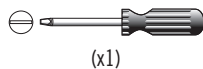
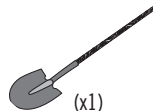
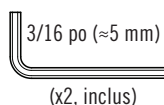
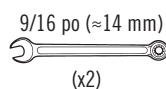
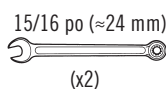


Scanner le code, ou visiter go.lifetime.com/90965assembly

YouTube® et le logotype YouTube sont des marques déposées de Google, LLC.

IMPORTANT, À CONSERVER POUR DE FUTURS BESOINS DE RÉFÉRENCE : À LIRE SOIGNEUSEMENT
Conserver ces instructions au cas d'avoir besoin de contacter le fabricant pour obtenir des pièces de remplacement.

OUTILS REQUIS

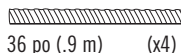


Mélange de béton

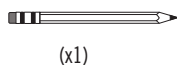


.38 m³
ou sac de 36 kg (x21)

Barre d'armature



36 po (.9 m) (x4)



SOMMAIRE

Légende des icônes.....	4
Avertissements et notifications.....	5
Réglage initial.....	6
Assemblage des bras de rallonge...11	
Assemblage de la poignée.....	15
Assemblage du panneau au poteau.....	24
Identificateur de pièces.....	i-iv
Modèle du poteau au boulon en form de « J ».....	28
Assemblage de l'anneau au panneau.....	35
Entretien.....	41
Remplacer le panneau.....	42
Autocollant d'avertissement.....	45
Enregistrement.....	48
Garantie.....	50

QUESTIONS ?

CONTACTER AUX SERVICES À LA CLIENTÈLE LIFETIME® :

Composer le **1-800-225-3865**
Du lundi au vendredi 7 h – 17 h (HNR)
et samedi 9 h – 13 h (HNR)

Entretien en direct:
www.lifetime.com/customerservice

Pour nos services à la clientèle du
continent européen et au Royaume-Uni,
E-mail : cs@lifetimeproducts.eu

N° de modèle : **90965**
Référence du produit :



INSTRUCCIONES DE ENSAMBLAJE

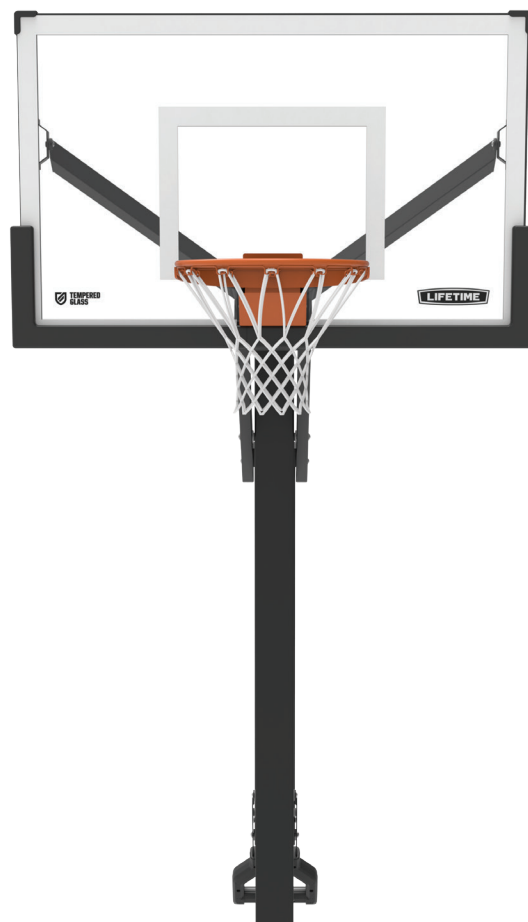
For English, see page 1. Pour le français, voir la page 2.

SISTEMA DE BALONCESTO MAMMOTH™

MODELO n° 90965

ANTES DE ENSAMBLAR:

- Es necesario tener, por lo menos, 762 kg (1680 lb) de mezcla de concreto, llenando un volumen de 0,35 m³ (12,25 ft³)
- Requiere, al menos, 3 días para curar el concreto, más 3 horas a 4 horas para completar los pasos de ensamblaje
- Recomendamos, al menos, 6 adultos para el ensamblaje



MIRAR
LA ANIMACIÓN 3D
DEL ENSAMBLAJE COMPLETO

BILT.



ESCANEAR EL
CÓDIGO



O BUSCAR
1213394

O MIRAR EL VIDEO EN YOUTUBE



YouTube



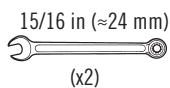
Escanear el código, o visitar go.lifetime.com/90965assembly

YouTube® y el logotipo YouTube son marcas registradas de Google, LLC.

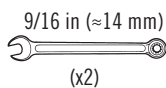
¡IMPORTANTE: CONSERVE PARA FUTURA REFERENCIA. LEA CUIDADOSAMENTE!

Guardar estas instrucciones en el caso de tener que contactar al fabricante para obtener piezas de reemplazo.

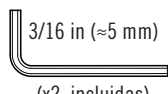
INSTRUMENTAL REQUERIDO



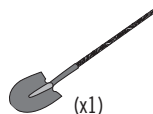
(x2)



(x2)



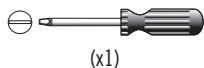
(x2, incluidas)



(x1)



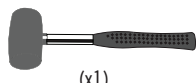
(x1)



(x1)



(x1)



(x1)



(x1)



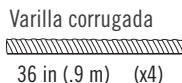
(x1)

Mezcla de concreto



0,38 m³

o bolsa de 36 kg (x21)



36 in (.9 m) (x4)



(x1)



(x1)



(x6)

ÍNDICE

Leyenda de íconos.....	4
Advertencias y avisos.....	5
Establecimiento inicial.....	6
Ensamblaje de los brazos de extensión.....	11
Ensamblaje de la manivela.....	15
Ensamblaje del tablero al poste..	24
Identificador de piezas.....	i-iv
Plantilla del poste a los pernos en forma de «J».....	28
Ensamblaje del aro al tablero...	35
Mantenimiento.....	41
Reemplazar el tablero.....	42
Autoadhesivo de advertencia.....	45
Registro.....	48
Garantía.....	51

¿PREGUNTAS?

PONERSE EN CONTACTO CON LOS SERVICIOS DE CLIENTES LIFETIME®:

Marcar al 1-800-225-3865

De lunes hasta viernes 7:00 h–17:00 h (MST)
y sábado 9:00 h–13:00 h (MST)

Chat en vivo:

www.lifetime.com/customerservice

Para nuestros servicios a clientes
en el continente europeo y el
Reino Unido, correo electrónico:
cs@lifetimeproducts.eu

Número de modelo: 90965

ID del producto:



ICON LEGEND / LÉGENDE DES ICÔNES / LEYENDA DE ÍCONOS



- Indicates special heed should be taken when reading.
- Ceci indique que vous devez faire attention à ce que vous lisez.
- Indica que uno debe prestar atención al leer.



- Indicates the parts to be used for a section.
- Ceci indique les pièces requises pour une section.
- Indica las piezas requeridas para una sección.



- Indicates no parts required for a specific section.
- Ceci indique qu'il n'y a pas de pièces requises pour une section particulière.
- Indica que ninguna pieza es requerida para una sección específica.



- Indicates the hardware to be used for a section.
- Ceci indique la quincaillerie requise pour une section.
- Indica el herraje requerido para una sección.



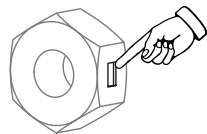
- Indicates no hardware required for a specific page.
- Ceci indique qu'il n'y a pas de quincaillerie requise pour une page particulière.
- Indica que ningún herraje es requerido para una página específica.



- Indicates the tools to be used for a section.
- Ceci indique les outils requis pour une section.
- Indica el instrumental requerido para una sección.



- Indicates to use/not to use an electric drill for a specific step.
- Ceci indique utiliser/n'utiliser pas de perceuse électrique pour une étape particulière.
- Indica usar/no usar un taladro eléctrico para un paso específico.



- Indicates the use of a centerlock nut. A nut with this marking will require some effort to tighten. This hardware was designed with this feature in order to prevent loosening later.
- Cet image indique l'usage d'un écrou de blocage central. Un écrou avec ce marquage requerra plus d'effort pour le serrer. Cet écrou a été conçu avec cette fonction afin d'empêcher son desserrage plus tard.
- Indica el uso de una tuerca de bloque central. Una tuerca con esta marca requerirá un poco de esfuerzo para apretarlo. Esta tuerca fue diseñado con esta característica con el fin de evitar su aflojamiento más tarde.



WARNINGS & NOTICES / AVERTISSEMENTS ET AVIS / ADVERTENCIAS Y AVISOS



SAFETY INSTRUCTIONS



FAILURE TO FOLLOW THESE WARNINGS MAY RESULT IN SERIOUS INJURY OR PROPERTY DAMAGE AND WILL VOID WARRANTY.

Owner must ensure that all players know and follow these rules for safe operation of the system.

To ensure safety, do not attempt to assemble this product without following the instructions carefully. Check entire box and inside all packing material for parts and/or additional instruction material. Before beginning assembly, read the instructions and identify parts using the hardware identifier and parts list in this document. Proper and complete assembly, use and supervision are essential for proper operation and to reduce the risk of accident or injury. A high probability of serious injury exists if this product is not installed, maintained, and operated properly.

- If using a ladder during assembly, use extreme caution.
- Six capable adults are recommended for this operation.
- Assemble the pole sections properly (if applicable). Failure to do so could cause the pole sections to separate during play or transport.
- Before digging, contact utility company to locate underground power cables, gas, and water lines. Ensure that there are no overhead power lines within 20 ft (7m) radius of pole locations.
- Minimum operational height is 6 ft 6 in (1.98m) to the bottom of the backboard.

Most injuries are caused by misuse and/or not following instructions. Use caution when using this product.



CONSIGNES DE SÉCURITÉ



LA NON-RESPECT DE CES AVERTISSEMENTS PEUT RÉSUMER EN ACCIDENTS GRAVES OU DOMMAGES MATÉRIELS ET ANNULER LA GARANTIE.

Le propriétaire doit veiller à ce que tous les joueurs connaissent et suivent ces règles pour une exploitation sûre du système.

Pour assurer votre sécurité, ne tentez pas d'assembler cet article sans avoir lu et suivi toutes les consignes attentivement. Vérifiez la totalité de la boîte et l'intérieur de tous les matériaux d'emballage pour trouver toutes les pièces et/ou matériau contenant des consignes supplémentaires. Avant de commencer le montage, identifiez toutes les pièces et tous les accessoires et faites-en l'inventaire en les comparant aux listes et identificateurs de pièces et accessoires contenus dans ce document. Un assemblage correct et complet, ainsi que l'utilisation et la supervision correctes sont des conditions essentielles à la bonne direction et diminuent les risques d'accident ou de blessure. Une haute probabilité d'accident grave résulte de mauvaises conditions d'installation, maintenance et/ou utilisation.

- Agissez avec la plus grande prudence si vous employez une échelle pour l'assemblage.
- Six adultes en bonne condition physique sont requis pour assembler ce produit.
- Assemblez les sections de poteau correctement (le cas échéant). La non-observation de cette consigne peut amener les sections de poteau à se séparer pendant le jeu ou le déplacement.
- Avant de creuser, contacter l'entreprise de services publics local pour localiser des câbles électriques souterrains, et des conduites de gaz et d'eau. S'assurer qu'il n'y a pas de lignes électriques aériennes dans un rayon de 20 pi (7m) de l'endroit du poteau.
- La hauteur minimale est 1,98 m (6 pi 6 po) au bas de la planche.

La majorité des accidents résultent d'une mauvaise utilisation et/ou du fait de n'avoir pas suivi les consignes. Observez toutes précautions utiles pendant l'utilisation de ce produit.



INSTRUCCIONES DE SEGURIDAD



EL INCUMPLIMIENTO DE SEGUIR ESTAS ADVERTENCIAS PUEDE OCASIONAR EN LESIONES GRAVES Y/O DAÑO A LA PROPIEDAD Y ANULARÁ LA GARANTÍA.

El propietario debe asegurarse de que todos los jugadores conocen y seguir estas reglas para la operación segura del sistema.

Para su seguridad, no intente ensamblar este producto sin leer y seguir todas las instrucciones cuidadosamente. Revise la caja entera y todos los materiales de embalaje en busca de piezas y / o material de instrucciones adicional. Antes de comenzar el ensamble, identifique todas las piezas y el equipo usando las listas de partes y equipo así como los identificadores en este documento. El ensamble correcto y completo, el uso y la supervisión son esenciales para una orientación apropiada y para reducir el riesgo de un accidente o lesión. Existe una alta probabilidad de sufrir lesiones graves si este producto no es instalado, mantenido y / o operado correctamente.

- Si utiliza una escalera durante el ensamble, tenga mucho cuidado.
- Seis adultos competentes son requeridos para ensamblar el producto.
- Ensamble las secciones del poste correctamente (si es aplicable). De lo contrario, podría provocar que las secciones del poste se separaran durante el juego o el transporte.
- Antes de cavar, ponerse en contacto con la empresa de servicios públicos local para ubicar cables de alta tensión subterráneos, y tubería de agua y gas. Asegurarse que no hay líneas eléctricas aéreas dentro de un radio de 20 ft (7m) de la ubicación del poste.
- Altura mínima de operación es 1,98m (6 ft 6 in) a la parte inferior del tablero.

La mayoría de las lesiones son causadas por el abuso y/o por el no seguir las instrucciones. Sea cauteloso al usar este producto.

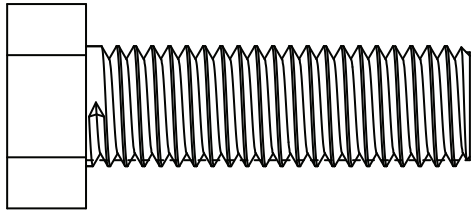
1

INITIAL SETUP / RÉGLAGE INITIAL / ESTABLECIMIENTO INICIAL



HARDWARE REQUIRED / QUINCAILLERIE REQUISE / HERRAJE REQUERIDO

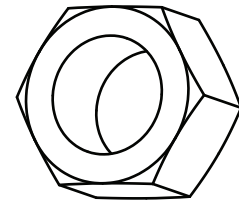
Hardware blister pack / Blister de quincaillerie / Blister de herraje



AEO (x1)



CYV (x1)

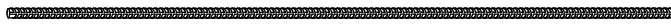


AER (x8)

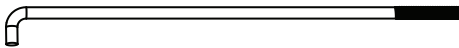


PARTS REQUIRED / PIÈCES REQUISES / PIEZAS REQUERIDAS

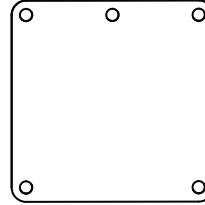
Metal Parts



AEZ (x4)



AEI (x4)



AKT (x1)



TOOLS REQUIRED / OUTILS REQUIS / HERRAMIENTAS REQUERIDAS



15/16" (24 mm)
(x2)



Carpenter's level
Niveau de charpentier
Nivel de carpintero



Shovel
Pelle
Pala



Tape measure
Mètre urban
Cinta métrica



Concrete Mix (.5 yd³ or 80 lb bag) (x 21)
Mélonge de béton (.38 m³ ou sac de 36 kg) (x 21)
Mezcla de concreto (.38 m³ o bolsa de 36 kg x 21)

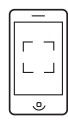
► SECTION 1 (CONTINUED) / SECTION 1 (SUITE) / SECCIÓN 1 (CONTINUACIÓN)

TOOLS AND HARDWARE REQUIRED / OUTILS ET QUINCAILLERIE REQUIS / HERRAMIENTAS Y HERRAJE REQUERIDOS



- If you have trouble with this section, scan the code below to view a video on its assembly.
- En cas d'avoir des problèmes avec cette section, suivre le code QR en dessous pour voir un vidéo de l'assemblage.
- En caso de tener problemas con esta sección, seguir el código QR debajo para ver un video del ensamble.

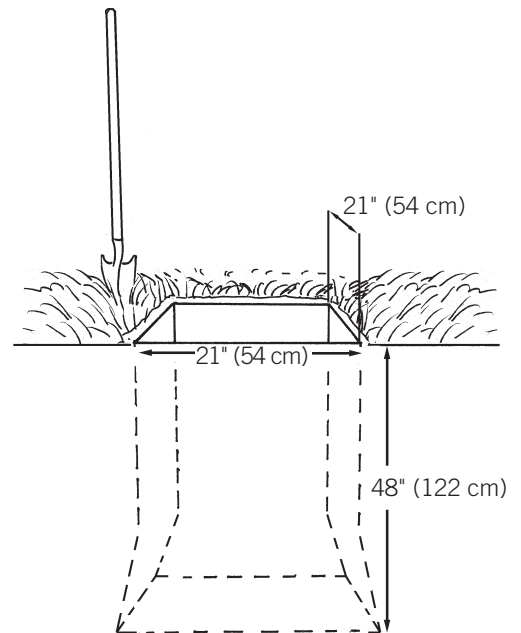
YouTube



• <http://go.lifetime.com/90965section1>

1.1

- Dig a hole 48" (122 cm) deep and 21" (54 cm) square. The edge of the hole should be flush with the edge of the playing court. If you live in an area where frost heaves may pose a problem, consult your local building inspector to determine the appropriate hole depth. Bell out the bottom of the hole as indicated. We recommend building a form to keep the top of the concrete level and square. Place the form so it is level with the playing surface.
- Creuser un trou de 48" (122 cm) de profondeur et de 21" (54 cm) carrés. Le bord du trou doit être aligné avec le bord de l'aire de jeu. Dans les régions où le gel peut poser un problème, consulter l'inspecteur des bâtiments pour déterminer la profondeur approprié du trou. Elargir le fond du trou comme indiqué. Nous recommandons la construction d'un coffrage pour garder la partie supérieure du béton de niveau et à l'équerre. Orienter le coffrage pour qu'il soit plat avec la surface de jeu.
- Cavar un hoyo de 48" (122 cm) de profundo y de 21" (54 cm) cuadrado. El borde del hoyo debe estar alineado con el borde de la cancha. En las áreas donde el levantamiento por helada puede causar problemas, consultar el inspector local de códigos de construcción para determinar la profundidad adecuada del hoyo. Ensanchar el fondo del hoyo como se muestra. Recomendamos la construcción de un molde para guardar la parte superior del concreto cuadrado y a nivel. Colocar el molde para que esté a nivel con la superficie de juego.



- There must be a 3' (92 cm) area behind the pole to allow the user to adjust the rim height.
- Il faut avoir un area de 92 cm (3') derrière du poteau pour permettre à l'utilisateur ajuster le hauteur de l'anneau.
- Es preciso tener un área de 92 cm (3') detrás del poste para dejar el usuario ajustar la altura del aro.



CAUTION

Before digging, call to locate any buried utility lines.



ATTENTION

Avant de creuser, appelez pour localiser des utilités publiques enterrées.

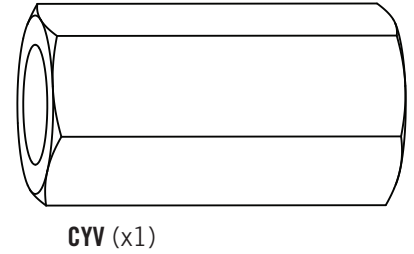
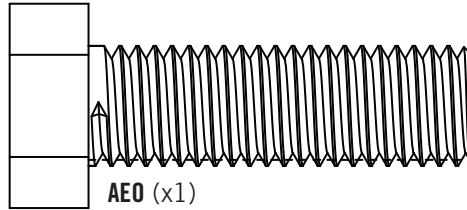
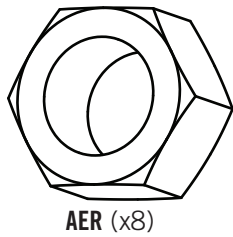
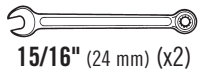


PRECAUCIÓN

Antes de cavar, llame para localizar las conexiones de servicios públicos subterráneas.

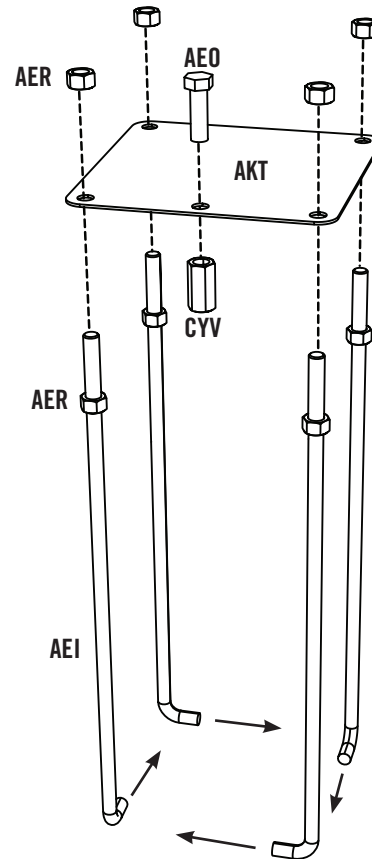
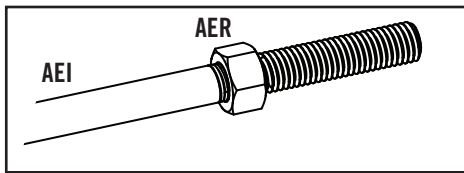
► SECTION 1 (CONTINUED) / SECTION 1 (SUITE) / SECCIÓN 1 (CONTINUACIÓN)

TOOLS AND HARDWARE REQUIRED / OUTILS ET QUINCAILLERIE REQUIS / HERRAMIENTAS Y HERRAJE REQUERIDOS



1.2

- Thread a **nut (AER)** all the way onto each **J-bolt (AEI)**. Slide the threaded ends of the J-bolts through the corner holes in the **template (AKT)**, and secure them completely with the **nuts (AER)**. Insert the **bolt (AEO)** through the center hole in the template and tighten the **nut coupler (CYV)** onto the bolt as far as it will go.
- Visser un **écrou (AER)** complètement sur chaque **boulon en "J" (AEI)**. Faire glisser les extrémités filétées des boulons en "J" à travers les trous dans les coins du **gabarit (AKT)**, et les attacher complètement à l'aide des **écrous (AER)**. Insérer le **boulon (AEO)** à travers le trou central du gabarit, et serrer le **coupleur (CYV)** autant que possible sur le boulon.
- Enroscar una **tuerca (AER)** por completo en cada **perno en "J" (AEI)**. Deslizar los extremos roscados de los pernos en "J" por los agujeros en las esquinas de la **plantilla (AKT)** y sujetarlos por completo usando **tuercas (AER)**. Insertar el **perno (AEO)** por el agujero central en la plantilla, y apretar el **acoplador (CYV)** sobre el perno tanto como sea posible.



- **!** Ensure the curved ends of the J-bolts are in a rectangular pattern as indicated.
- Veiller à ce que les extrémités courbées des boulons en "J" font face dans une forme rectangulaire comme indiqué.
- Asegurarse que los extremos curvados de los pernos en "J" están en un diseño rectangular como se muestra.

► SECTION 1 (CONTINUED) / SECTION 1 (SUITE) / SECCIÓN 1 (CONTINUACIÓN)

TOOLS AND HARDWARE REQUIRED / OUTILS ET QUINCAILLERIE REQUIS / HERRAMIENTAS Y HERRAJE REQUERIDOS

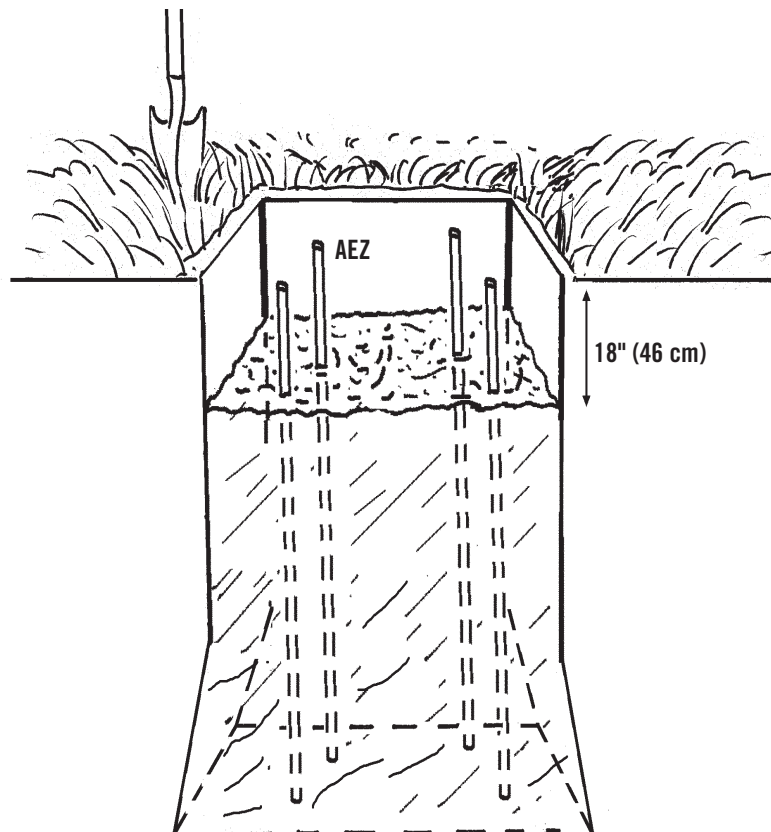


(80 lb Bag x 21)



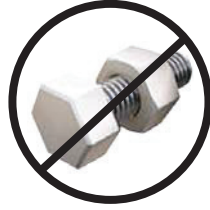
1.3

- If you are using concrete mix, mix the concrete according to the instructions on the bags. **Please note that a thicker mix of concrete will dry stronger.** Pour the concrete into the hole, stopping about 18" (46 cm) from the top of the hole. Push the four pieces of **36" rebar (AEZ)** firmly to the bottom of the hole. The rebar should be arranged in a square about 8" (20 cm) wide in the center of the hole so each piece will be next to a J-bolt when it is placed in the cement. Finish filling the hole to the top with concrete. The top of the concrete should extend about 1/2" (13 mm) above the playing surface and slope downward toward the playing surface to allow water runoff.
- En utilisant du béton prêt à l'emploi, préparer le béton selon les instructions sur les sacs. **Veiller noter qu'un mélange de béton plus épais séchera plus solide.** Verser le béton dans le trou, en s'arrêtant à peu près 46 cm (18") de la partie supérieure du trou. Pousser les quatre **barres d'armature de 92 cm (36") (AEZ)** fermement au fond du trou. Arranger les barres d'armature en carré à peu près 20 cm (8") de large dans le centre du trou pour que chaque barre will à côté des boulons en " J " lorsqu'ils ont poussé dans le béton. Terminer de remplir le trou avec béton. La surface supérieure du béton doit s'étendre à peu près 13 mm (1/2") au-dessus de la surface de jeu et descendre vers la surface de jeu pour permettre l'écoulement de l'eau.
- Al usar concreto premezclado, mezclar el concreto según las instrucciones en las bolsas. **Por favor, notar que una mezcla más denso se secará más fuerte.** Vertir el concreto en el hoyo, deteniéndose unos 46 cm (18") del tope del hoyo. Empujar firmemente las cuatro **varillas corrugadas de 92 cm (36") (AEZ)** al fondo del hoyo. Colocar las varillas en una escuadra unos 20 cm (8") de ancho en el centro del hoyo para que cada varilla esté al lado de un perno en "J" cuando se los coloquen en el concreto. Terminar de llenar el hoyo al tope con el concreto. La superficie del concreto debe extenderse unos 13 mm (1/2") arriba de la superficie de jugar e inclinar hacia la superficie de jugar para permitir la escorrentía.



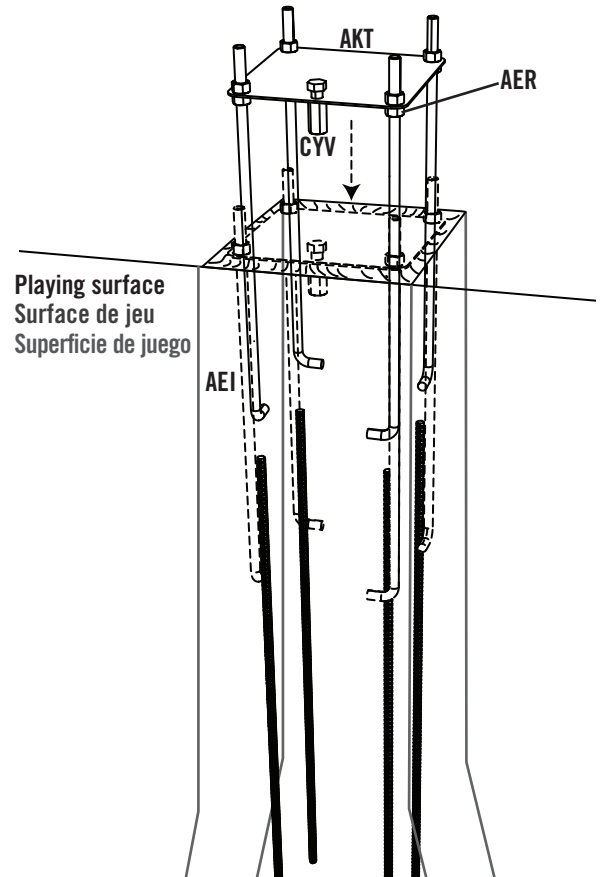
► SECTION 1 (CONTINUED) / SECTION 1 (SUITE) / SECCIÓN 1 (CONTINUACIÓN)

TOOLS AND HARDWARE REQUIRED / OUTILS ET QUINCAILLERIE REQUIS / HERRAMIENTAS Y HERRAJE REQUERIDOS



1.4

- Center the **template (AKT)** over the hole. **The front of the template is the side with the nut coupler (CYV) and should face toward the playing surface.** Insert the **J-bolts (AEI)** into the concrete and agitate the template assembly to eliminate any air bubbles. Push the J-bolts into the cement until the template is resting flat against the cement. Form the cement into a downward slope toward the playing surface to allow water runoff. **The lower hex nuts (AER) and the nut coupler will be in the concrete permanently.** Clean off any concrete on the template or the exposed portion of the J-bolts. Using a carpenter's level, ensure the template is square to the playing surface. Plate should be level and about 1/2" above the playing surface for water to drain off of the steel.
- Centrer le **gabarit (AKT)** sur le trou. **Le bord avant du gabarit est le bord avec le coupleur (CYV) et doit faire face à la surface de jeu.** Insérer les **boulons en "J" (AEI)** dans le béton, et agiter le gabarit pour éliminer des bulles. Pousser les boulons en "J" dans le béton jusqu'à ce que le gabarit s'appuie contre le béton. Former une pente du béton vers la surface de jeu pour permettre l'écoulement de l'eau. **Les quatre écrous hexagonaux (AER) inférieurs et le coupleur seront définitivement dans le béton.** Nettoyer le béton du gabarit ou des parties exposées des boulons en "J". En utilisant un niveau de charpentier, s'assurer que le gabarit est parallèle à la surface de jeu. Le gabarit doit être horizontal et à peu près 13 mm (1/2") au-dessus de la surface de jeu pour permettre l'écoulement de l'eau de l'acier.
- Centrar la **plantilla (AKT)** encima del hoyo. **El borde delantero de la plantilla contiene el acoplador (CYV) y debe dar a la superficie de jugar.** Insertar los **pernos en "J" (AEI)** en el concreto, y agite la plantilla para eliminar las burbujas. Empujar los pernos en "J" dentro del concreto hasta que la plantilla se ajuste bien contra el concreto. Formar el concreto en una cuesta abajo hacia la superficie de jugar para permitir la escorrentía. **Las cuatro tuercas hexagonales (AER) inferiores y el acoplador estarán en el concreto permanentemente.** Limpiar el concreto de la plantilla o de las partes expuestas de los pernos en "J". Usando un nivel de carpintero, asegurarse que el borde de la plantilla es paralelo a la superficie de jugar. La plantilla debe estar horizontal y unos 13 mm (1/2") arriba de la superficie de jugar para permitir el drenaje del acero.



- You are now finished with the initial assembly steps. **DO NOT PROCEED WITH THE ASSEMBLY until the concrete has fully cured.** Curing will take a minimum of 72 hours (3 days). In humid climates or wet weather, allow additional time for the concrete to cure. **Never use the system without first following the cementing instructions.**
- Après avoir terminé les étapes initiales de l'assemblage, **NE PAS POURSUIVRE L'ASSEMBLAGE** jusqu'à ce que le béton ait durci complètement. Le temps de durcissement durera un minimum de 72 heures (3 jours). Dans les climats humides ou des pluies, permettre de temps supplémentaire pour le durcissement du béton. **Ne jamais utiliser ce système sans suivre en premier les instructions de cimentation.**
- Después de terminar los pasos iniciales de ensamble, **NO CONTINUE EL ENSAMBLE** hasta que el concreto haya endurecido por completo. La curación se demora un mínimo de 72 horas (3 días). En los climas húmedos o el tiempo lluvioso, permitir tiempo adicional por la curación del concreto. **Nunca usar el sistema sin primer seguir las instrucciones de cimentación.**

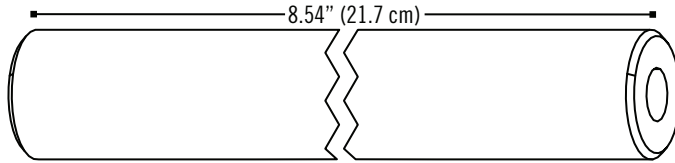
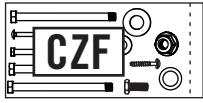
2

EXTENSION ARMS ASSEMBLY / ASSEMBLAGE DES BRAS DE RALLONGE / L'ENSAMBLE DE LOS BRAZOS DE EXTENSIÓN

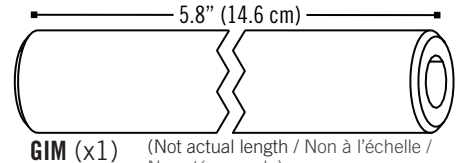


HARDWARE REQUIRED / QUINCAILLERIE REQUISE / HERRAJE REQUERIDO

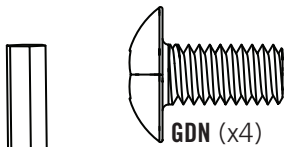
Hardware blister pack / Blister de quincaillerie / Blister de herraje



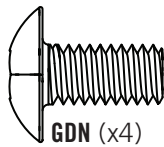
GIL (x1) (Not actual length / Non à l'échelle / No está a escala)



GIM (x1) (Not actual length / Non à l'échelle / No está a escala)



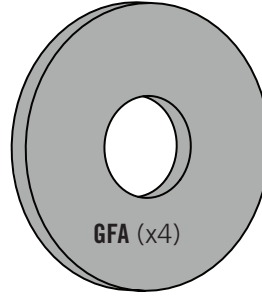
EEO (x2)



GDN (x4)



GDO (x4)



GFA (x4)

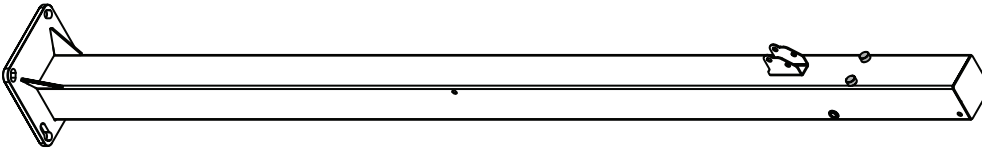


AEH (x2)

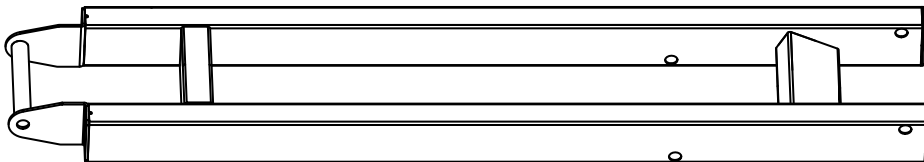


PARTS REQUIRED / PIÈCES REQUISES / PIEZAS REQUERIDAS

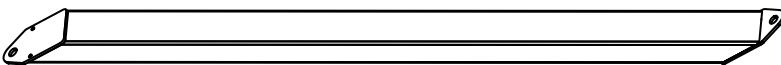
Metal parts / Pièces en métal / Piezas de metal



ALG (x1)



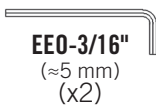
AKE (x1)



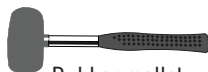
AKD (x2)



TOOLS REQUIRED / OUTILS REQUIS / HERRAMIENTAS REQUERIDAS



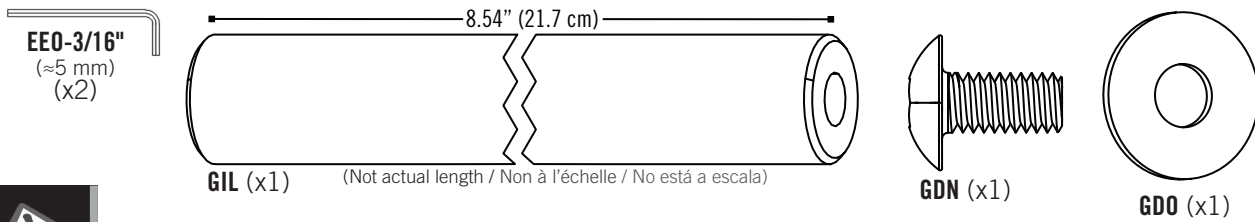
EEO-3/16"
(≈5 mm)
(x2)



Rubber mallet
Maillet en caoutchouc
Mazo de goma

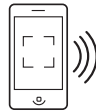
► SECTION 2 (CONTINUED) / SECTION 2 (SUITE) / SECCIÓN 2 (CONTINUACIÓN)

TOOLS AND HARDWARE REQUIRED / OUTILS ET QUINCAILLERIE REQUIS / HERRAMIENTAS Y HERRAJE REQUERIDOS



- If you have trouble with this section, scan the code below to view a video on its assembly.
- En cas d'avoir des problèmes avec cette section, suivre le code QR en dessous pour voir un vidéo de l'assemblage.
- En caso de tener problemas con esta sección, seguir el código QR debajo para ver un video del ensamble.

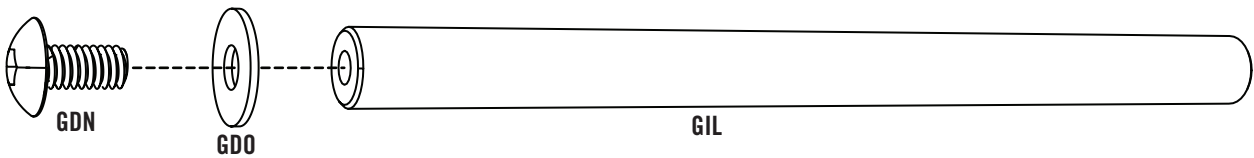
YouTube



• <http://go.lifetime.com/90965section2>

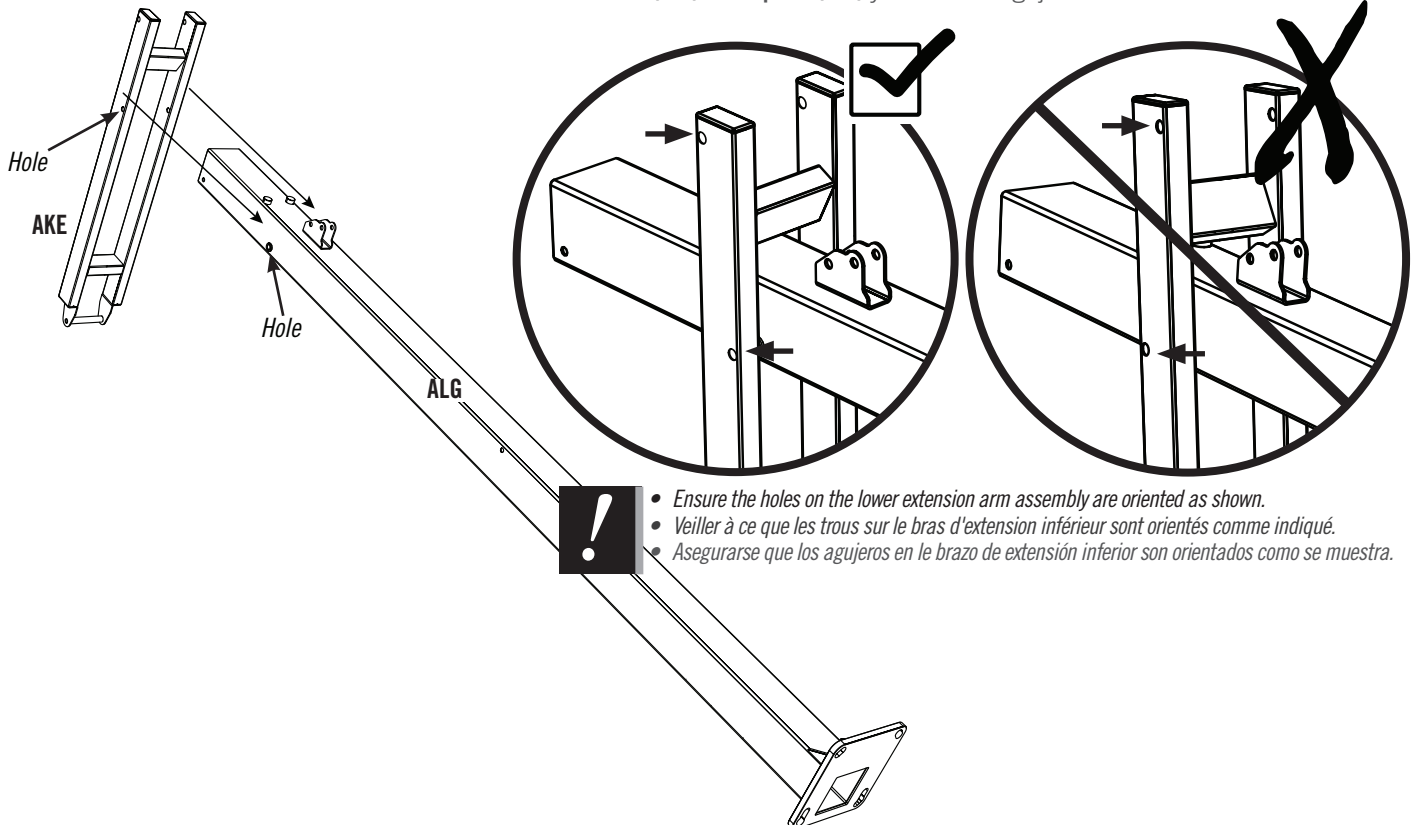
2.1

- Secure one **bolt (GDN)** and **washer (GDO)** to one end of the **8.54" (≈22 cm) coupling pin (GIL)**.
- Bien attacher un **boulon (GDN)** et une **rondelle (GDO)** à une extrémité d'un **pivot d'attelage de 8.54" (≈22 cm) (GIL)**.
- Fijar bien un **perno (GDN)** y una **rondana (GDO)** a un extremo de un **pivote de acoplamiento de 8.54" (≈22 cm) (GIL)**.



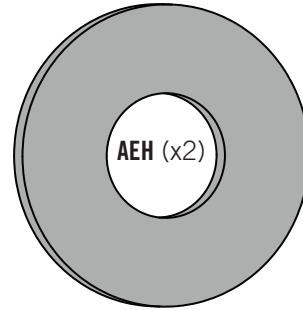
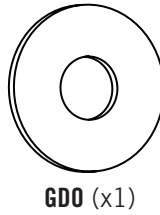
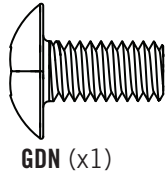
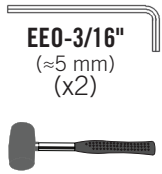
2.2

- Position the **lower extension arm assembly (AKE)** on the **pole (ALG)** and align the holes indicated.
- Positionner l'**assemblage du bras d'extension inférieur (AKE)** sur le **poteau (ALG)** et aligner les trous indiqués.
- Posicionar el **ensamble del brazo de extensión inferior (AKE)** en el **poste (ALG)** y alinear los agujeros indicados.



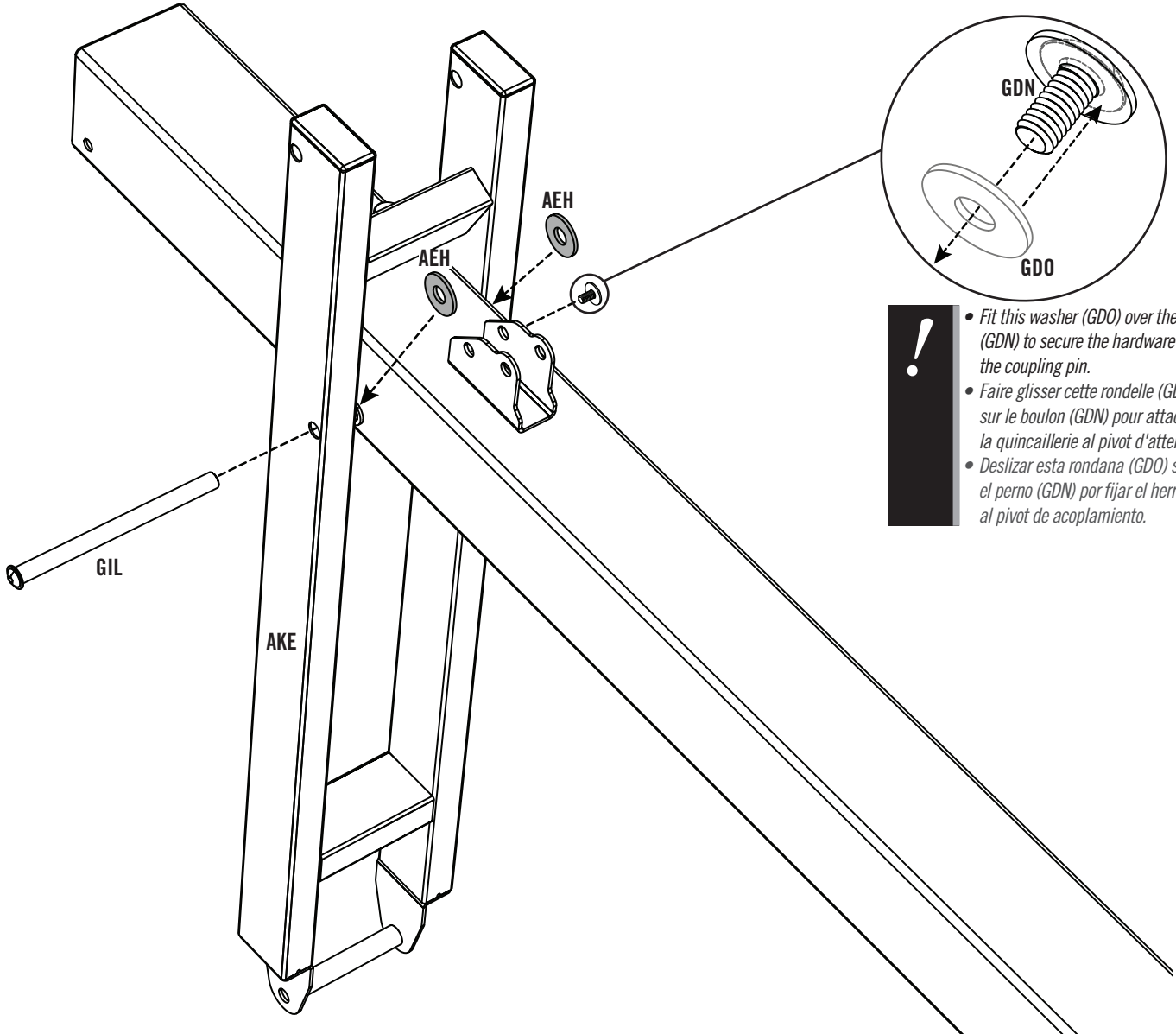
► SECTION 2 (CONTINUED) / SECTION 2 (SUITE) / SECCIÓN 2 (CONTINUACIÓN)

TOOLS AND HARDWARE REQUIRED / OUTILS ET QUINCAILLERIE REQUIS / HERRAMIENTAS Y HERRAJE REQUERIDOS



2.3

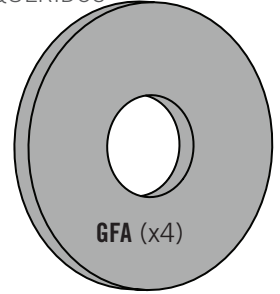
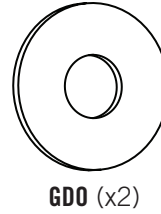
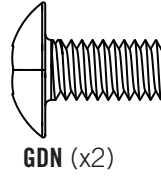
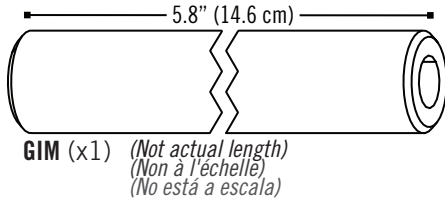
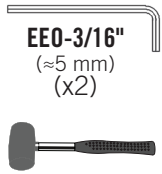
- Secure the **lower extension arm assembly (AKE)** to the pole using the hardware shown. Make sure to place a **plastic spacer (AEH)** in between the lower extension arm and the pole.
- Bien attacher l'**assemblage du bras d'extension inférieur (AKE)** au poteau à l'aide de la quincaillerie indiquée. Veiller à placer une **pièce d'écartement en plastique (AEH)** entre le bras d'extension et le poteau.
- Fijar bien el **ensamble del brazo de extensión inferior (AKE)** al poste usando el herraje indicado. Asegurarse de colocar un **espaciador de plástico (AEH)** entre el brazo de extensión inferior y el poste.



- **Fit this washer (GDO) over the bolt (GDN) to secure the hardware to the coupling pin.**
- **Faire glisser cette rondelle (GDO) sur le boulon (GDN) pour attacher la quincaillerie au pivot d'attelage.**
- **Deslizar esta rondana (GDO) sobre el perno (GDN) por fijar el herraje al pivot de acoplamiento.**

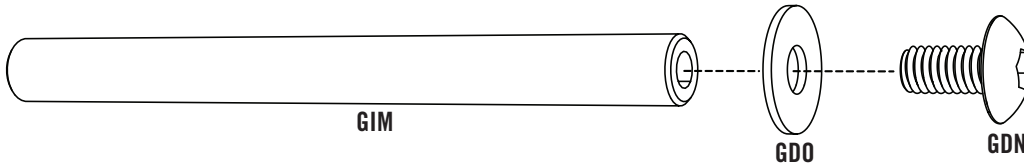
► SECTION 2 (CONTINUED) / SECTION 2 (SUITE) / SECCIÓN 2 (CONTINUACIÓN)

TOOLS AND HARDWARE REQUIRED / OUTILS ET QUINCAILLERIE REQUIS / HERRAMIENTAS Y HERRAJE REQUERIDOS



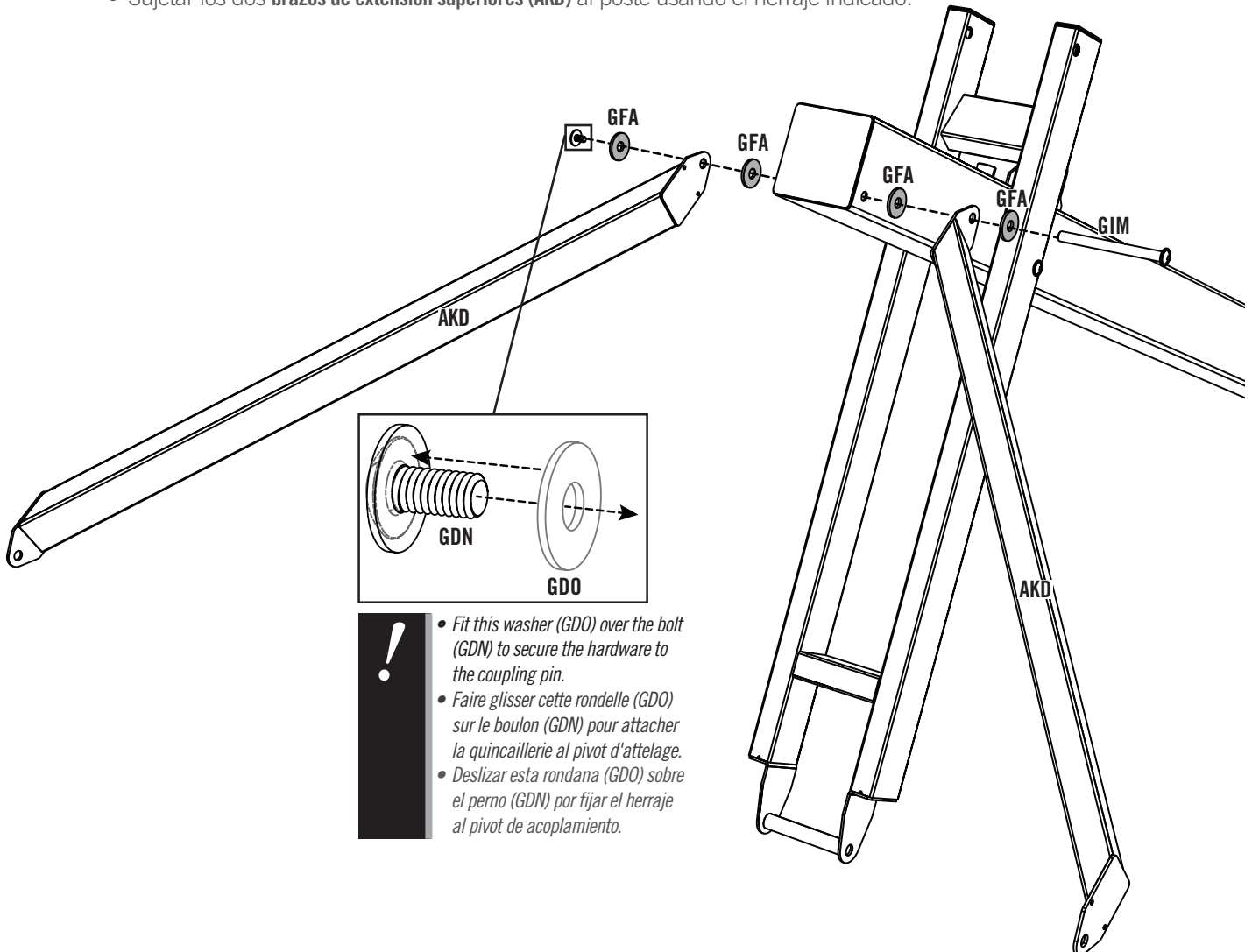
2.4

- Secure one **bolt (GDN)** and **washer (GDO)** to one end of the **5.8" (≈15 cm) coupling pin (GIM)**.
- Bien attacher un **boulon (GDN)** et une **rondelle (GDO)** à une extrémité d'un **pivot d'attelage de 5.8" (≈15 cm) (GIM)**.
- Fijar bien un **perno (GDN)** y una **rondana (GDO)** a un extremo de un **pivote de acoplamiento de 5.8" (≈15 cm) (GIM)**.



2.5

- Attach both **upper extension arms (AKD)** to the pole using the hardware shown.
- Attacher les deux **bras d'extension supérieurs (AKD)** au poteau à l'aide de la quincaillerie indiquée.
- Sujetar los dos **brazos de extensión superiores (AKD)** al poste usando el herraje indicado.



- **Fit this washer (GDO) over the bolt (GDN) to secure the hardware to the coupling pin.**
- **Faire glisser cette rondelle (GDO) sur le boulon (GDN) pour attacher la quincaillerie au pivot d'attelage.**
- **Deslizar esta rondana (GDO) sobre el perno (GDN) por fijar el herraje al pivote de acoplamiento.**

3

HANDLE ASSEMBLY / ASSEMBLAGE DE LA POIGNÉE / ENSAMBLE DE LA MANIVELA

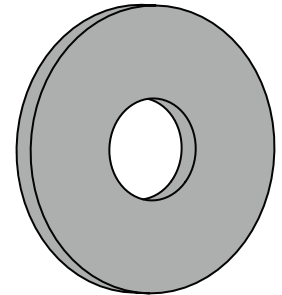


HARDWARE REQUIRED / QUINCAILLERIE REQUISE / HERRAJE REQUERIDO

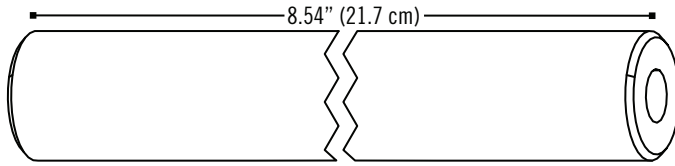
Hardware blister pack / Blister de quincaillerie / Blister de herraje



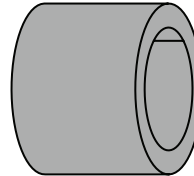
GIK (x1)



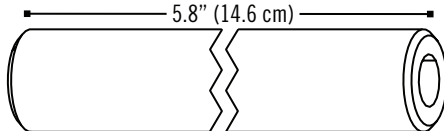
GFA (x6)



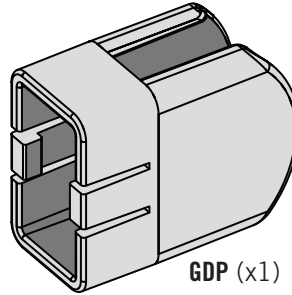
GIL (x1) (Not actual length / Non à l'échelle / No está a escala)



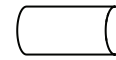
GIH (x2)



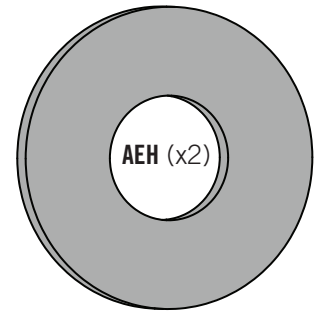
GIM (x1) (Not actual length / Non à l'échelle / No está a escala)



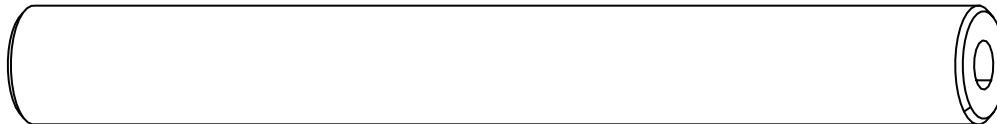
GDP (x1)



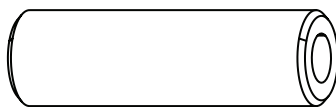
GDQ (x1)



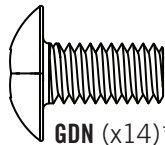
AEH (x2)



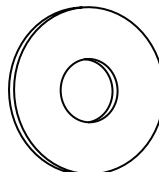
GIJ (x1)



GFC (x4)*



GDN (x14)*



GDO (x14)*



- Save 1 coupling pin (GFC), 2 bolts (GDN), and 2 washers (GDO) for use later in the assembly.
- Conserver 1 pivot d'attelage (GFC), 2 boulons (GDN), et 2 rondelles (GDO) pour une utilisation plus tard dans l'assemblage.
- Guardar 1 pivote de acoplamiento (GFC), 2 pernos (GDN), y 2 rondanas (GDO) para uso más tarde en el ensamble.

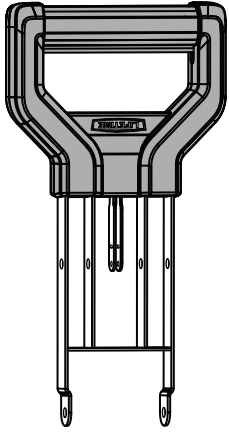
3

HANDLE ASSEMBLY / ASSEMBLAGE DE LA POIGNÉE / ENSAMBLE DE LA MANIVELA

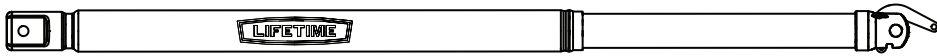


PARTS REQUIRED / PIÈCES REQUISES / PIEZAS REQUERIDAS

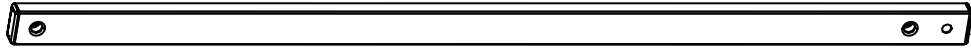
Large parts / Grandes pièces / Piezas grandes



AKI (x1)



GFL (x1)



ALS (x2)



TOOLS REQUIRED / OUTILS REQUIS / HERRAMIENTAS REQUERIDAS



EEO-3/16"
(≈5 mm)
(x2)



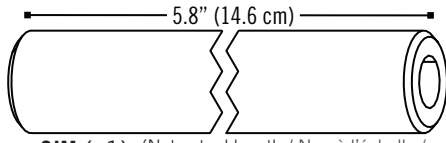
Rubber Mallet
Maillet en caoutchouc
Mazo de goma

► SECTION 3 (CONTINUED) / SECTION 3 (SUITE) / SECCIÓN 3 (CONTINUACIÓN)

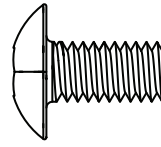
TOOLS AND HARDWARE REQUIRED / OUTILS ET QUINCAILLERIE REQUIS / HERRAMIENTAS Y HERRAJE REQUERIDOS



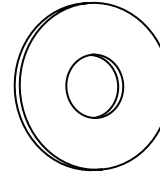
EEO-3/16"
(≈5 mm)
(x2)



GIM (x1) (Not actual length / Non à l'échelle / No está a escala)



GDN (x2)



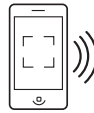
GDO (x2)



GFA (x2)



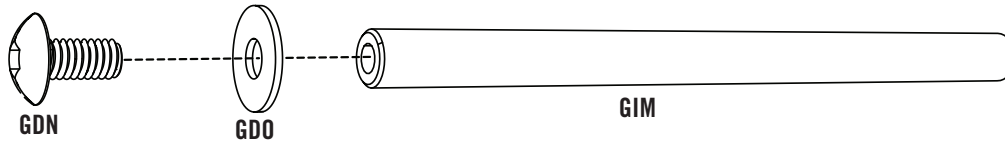
- If you have trouble with this section, scan the code below to view a video on its assembly.
- En cas d'avoir des problèmes avec cette section, suivre le code QR en dessous pour voir un vidéo de l'assemblage.
- En caso de tener problemas con esta sección, seguir el código QR debajo para ver un video del ensamble.



- <http://go.lifetime.com/90965section3>

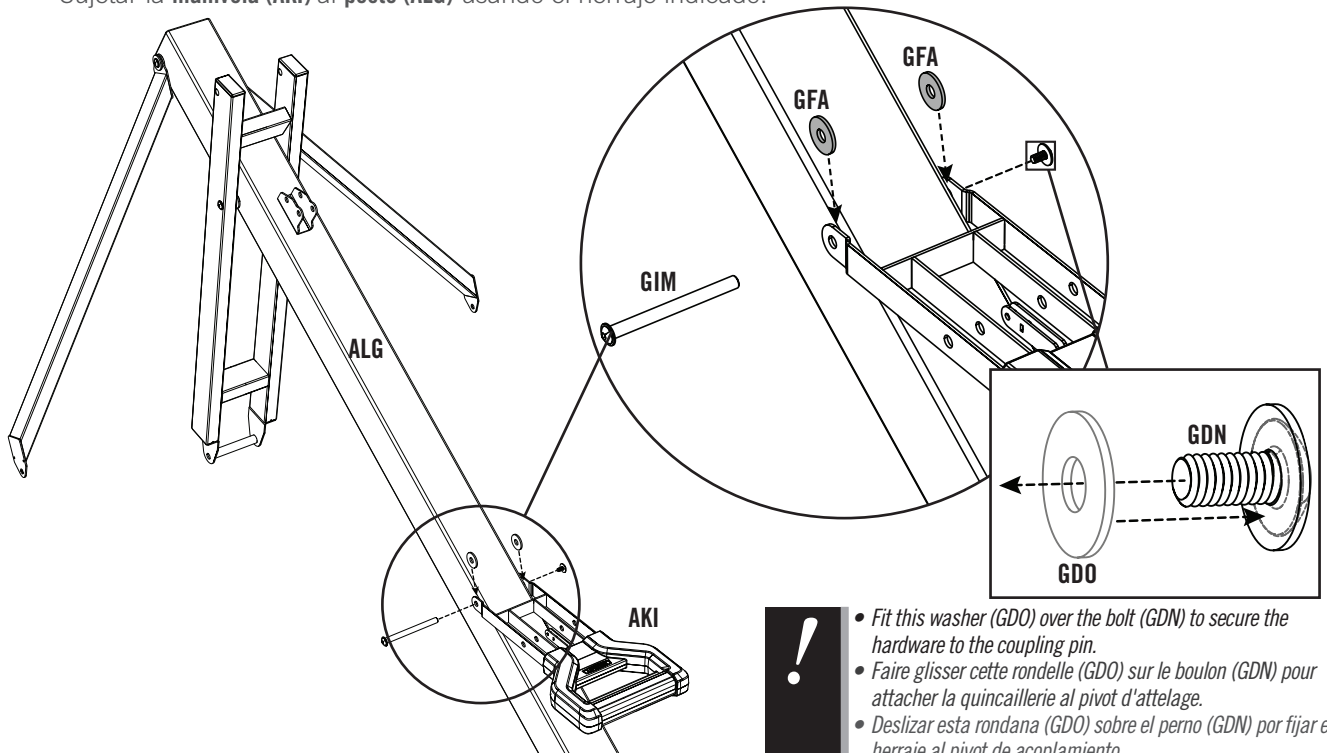
3.1

- Secure one **bolt (GDN)** and **washer (GDO)** to one end of **5.8" (≈ 15 cm) coupling pin (GIM)**.
- Bien attacher un **boulon (GDN)** et une **rondelle (GDO)** à une extrémité du **pivot d'attelage de 5.8" (≈15 cm) (GIM)**.
- Fijar bien un **perno (GDN)** y una **rondana (GDO)** a un extremo de un **pivote de acoplamiento de 5.8" (≈15 cm) (GIM)**.



3.2

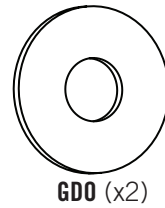
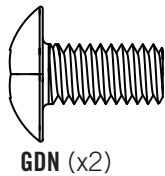
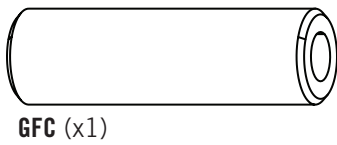
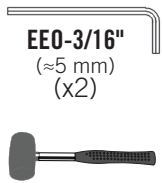
- Attach the **handle (AKI)** to the **pole (ALG)** with the hardware shown.
- Attacher la **manivelle (AKI)** au **poteau (ALG)** à l'aide de la quincaillerie indiquée.
- Sujetar la **manivela (AKI)** al **poste (ALG)** usando el herraje indicado.



- Fit this washer (GDO) over the bolt (GDN) to secure the hardware to the coupling pin.
- Faire glisser cette rondelle (GDO) sur le boulon (GDN) pour attacher la quincaillerie au pivot d'attelage.
- Deslizar esta rondana (GDO) sobre el perno (GDN) por fijar el herraje al pivote de acoplamiento.

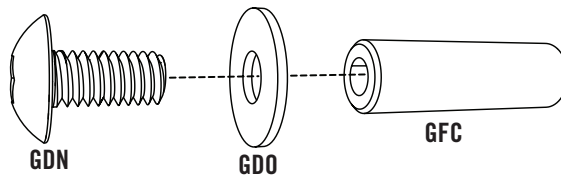
► SECTION 3 (CONTINUED) / SECTION 3 (SUITE) / SECCIÓN 3 (CONTINUACIÓN)

TOOLS AND HARDWARE REQUIRED / OUTILS ET QUINCAILLERIE REQUIS / HERRAMIENTAS Y HERRAJE REQUERIDOS



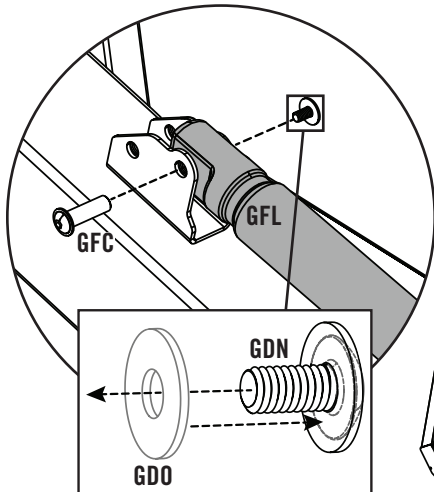
3.3

- Secure one **bolt (GDN)** and **washer (GDO)** to one end of the **1.6" (≈4 cm) coupling pin (GFC)**.
- Bien attacher un **boulon (GDN)** et une **rondelle (GDO)** à une extrémité d'un **pivot d'attelage de 1.6" (≈4 cm) (GFC)**.
- Fijar bien un **perno (GDN)** y una **rondana (GDO)** a un extremo del **pivote de acoplamiento de 1.6" (≈4 cm) (GFC)**.

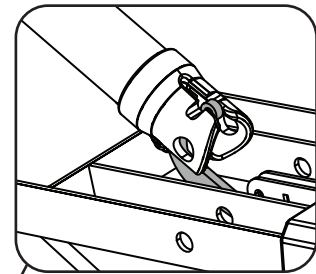


3.4

- Line up the holes in the **gas spring assembly (GFL)** with those on the pole bracket. Secure the gas spring assemblies to the pole bracket. Use a rubber mallet, if necessary, to tap the pin into place.
- Aligner les trous dans l'**assemblage du ressort à gaz (GFL)** avec ceux dans le support de poteau. Bien attacher les assemblages des ressorts à gaz au support de poteau. Employer un maillet en caoutchouc, s'il est nécessaire, pour taper le pivot en place.
- Alinear los agujeros en el **ensamble del resorte de gas (GFL)** con ellos en el soporte de poste. Fijar bien los ensambles de los resortes de gas al soporte de poste. Usar un mazo de goma, si es necesario, para tapar el pivote en su lugar.



- *Make sure the actuator is oriented as shown.*
- *Assurez-vous que l'actionneur est orienté comme indiqué.*
- *Asegúrese de que el actuador esté orientado como se muestra.*



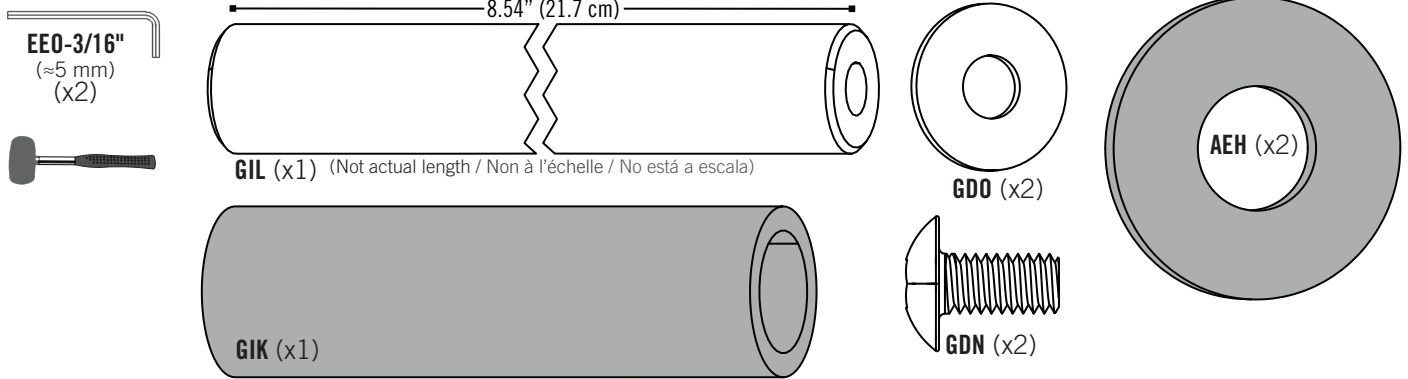
- *Fit the washer (GDO) over the bolt (GDN).*
- *Faire glisser cette rondelle (GDO) sur le boulon (GDN).*
- *Deslizar esta rondana (GDO) sobre el perno (GDN).*



- *Remove the zip tie before attaching the gas spring to the pole.*
- *Retirer le collier de serrage avant d'attacher le ressort à gaz au poteau.*
- *Retirar el amarre de plástico antes de fijar el resorte de gas al poste.*

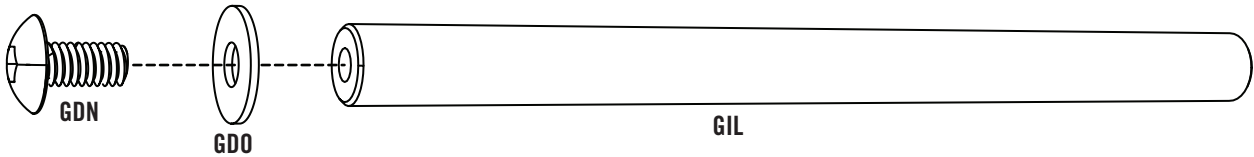
► SECTION 3 (CONTINUED) / SECTION 3 (SUITE) / SECCIÓN 3 (CONTINUACIÓN)

TOOLS AND HARDWARE REQUIRED / OUTILS ET QUINCAILLERIE REQUIS / HERRAMIENTAS Y HERRAJE REQUERIDOS



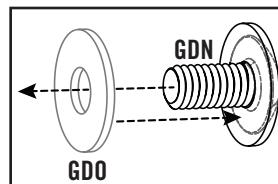
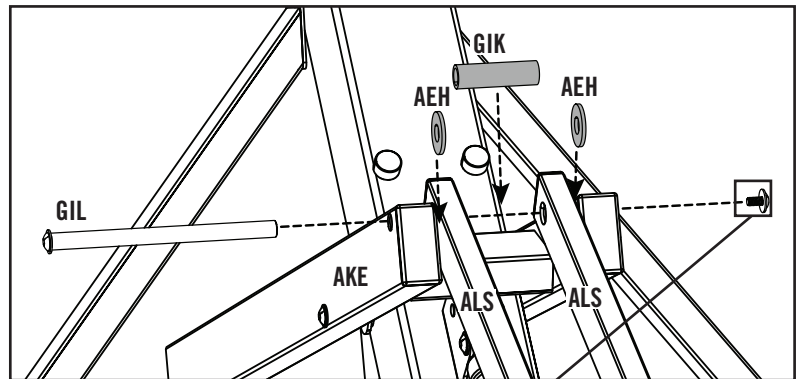
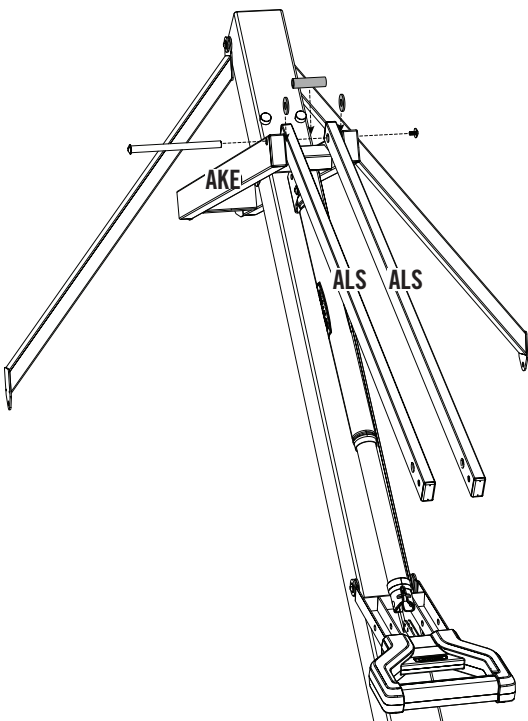
3.5

- Secure one **bolt (GDN)** and **washer (GDO)** to one end of the **8.54" (≈22 cm) coupling pin (GIL)**.
- Bien attacher un **boulon (GDN)** et une **rondelle (GDO)** à un extrémité d'un **pivot d'attelage de 8.54" (≈22 cm) (GIL)**.
- Sujetar bien un **perno (GDN)** y una **rondana (GDO)** a un extremo de un **pivote de acoplamiento de 8.54" (≈22 cm) (GIL)**.



3.6

- Attach the **lifter arms (ALS)** to the **lower extension arms (AKE)**. Make sure to slide the spacers shown onto the pin as it passes through the extension arms and lifter arms. Use a rubber mallet, if necessary, to tap the pin into place.
- Attacher les **bras de levage (ALS)** aux **bras d'extension inférieurs (AKE)**. Veiller à faire glisser les pièces d'écartement indiquées sur le pivot lors de son passage dans les bras d'extension et les bras de levage. Employer un maillet en caoutchouc, s'il est nécessaire, pour taper le Pin en place.
- Fijar los **brazos elevadores (ALS)** a los **brazos de extensión inferiores (AKE)**. Asegurarse de deslizar los espaciadores indicados sobre el pivote al pasar por los brazos de extensión y los brazos elevadores. Usar un mazo de goma, si es necesario, para taponar el pivote en su lugar.



- Fit this washer (GDO) over the bolt (GDN) to secure the hardware to the coupling pin.
- Faire glisser cette rondelle (GDO) sur le boulon (GDN) pour attacher la quincaillerie au pivot d'attelage.
- Deslizar esta rondana (GDO) sobre el perno (GDN) por fijar el herraje al pivote de acoplamiento.

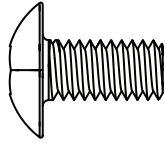
► SECTION 3 (CONTINUED) / SECTION 3 (SUITE) / SECCIÓN 3 (CONTINUACIÓN)

TOOLS AND HARDWARE REQUIRED / OUTILS ET QUINCAILLERIE REQUIS / HERRAMIENTAS Y HERRAJE REQUERIDOS

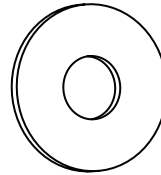
EEO-3/16"
(≈5 mm)
(x2)



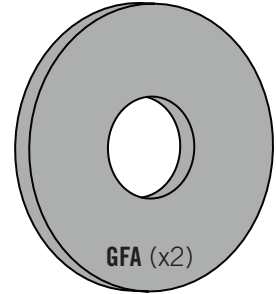
GFC (x1)



GDN (x2)



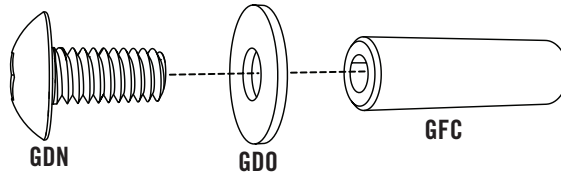
GDO (x2)



GFA (x2)

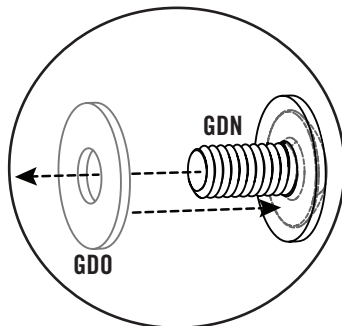
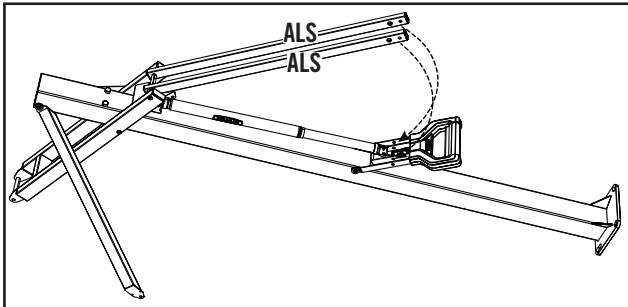
3.7

- Secure one **bolt (GDN)** and **washer (GDO)** to one end of the **1.6" (≈ 4 cm) coupling pin (GFC)**.
- Bien attacher un **boulon (GDN)** et une **rondelle (GDO)** à une extrémité du **pivot d'attelage de 1.6" (≈ 4 cm) (GFC)**.
- Fijar bien un **perno (GDN)** y una **rondana (GDO)** a un extremo del **pivote de acoplamiento de 1.6" (≈ 4 cm) (GFC)**.

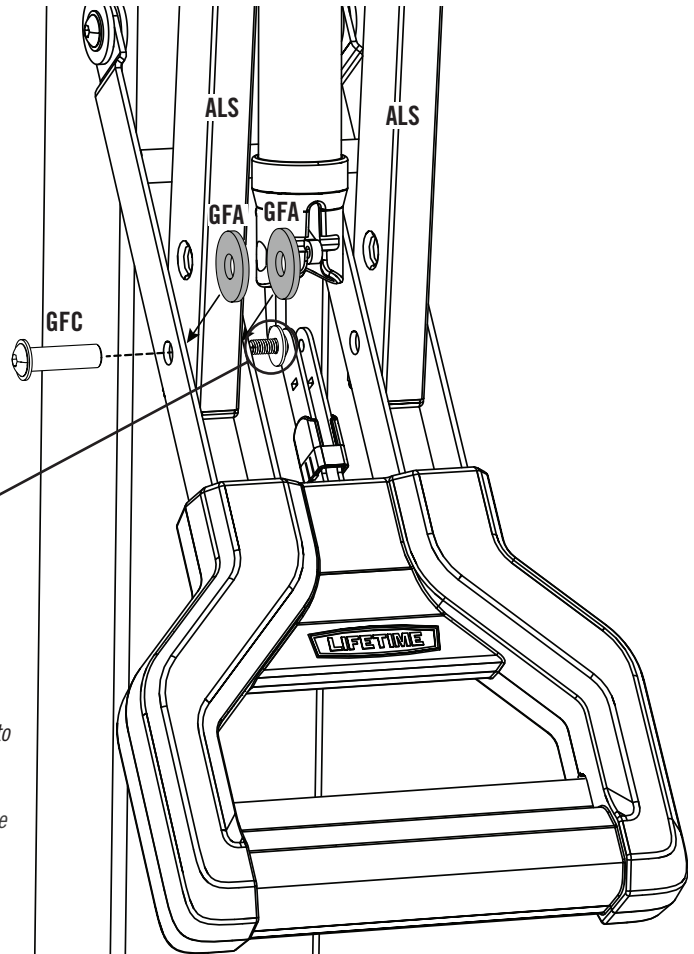


3.8

- Secure the **lifter arms (ALS)** to the **handle assembly (AKI)**. Make sure to slide the **spacers (GFA)** onto the **coupling pin (GFC)** on both sides of each lifter arm.
- Attacher bien les **bras de levage (ALS)** à l'**assemblage de la poignée (AKI)**. Veiller à faire glisser les **pièces d'écartement (GFA)** sur le **pivot d'attelage (GFC)** sur les deux côtés de chaque bras de levage.
- Fijar bien los **brazos elevadores (ALS)** al **ensamble de la manivela (AKI)**. Asegurarse de deslizar los **espaciadores (GFA)** sobre el **pivote de acoplamiento (GFC)** en los dos lados de cada brazo elevador.



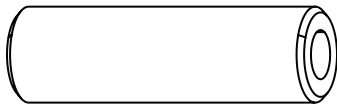
- **!** Fit this washer (GDO) over the bolt (GDN) to secure the hardware to the coupling pin.
- Faire glisser cette rondelle (GDO) sur le boulon (GDN) pour attacher la quincaillerie al pivot d'attelage.
- Deslizar esta rondana (GDO) sobre el perno (GDN) por fijar el herraje al pivote de acoplamiento.



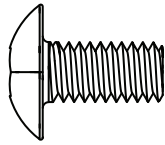
► SECTION 3 (CONTINUED) / SECTION 3 (SUITE) / SECCIÓN 3 (CONTINUACIÓN)

TOOLS AND HARDWARE REQUIRED / OUTILS ET QUINCAILLERIE REQUIS / HERRAMIENTAS Y HERRAJE REQUERIDOS

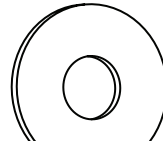
EEO-3/16"
(≈5 mm)
(x2)



GFC (x1)



GDN (x2)



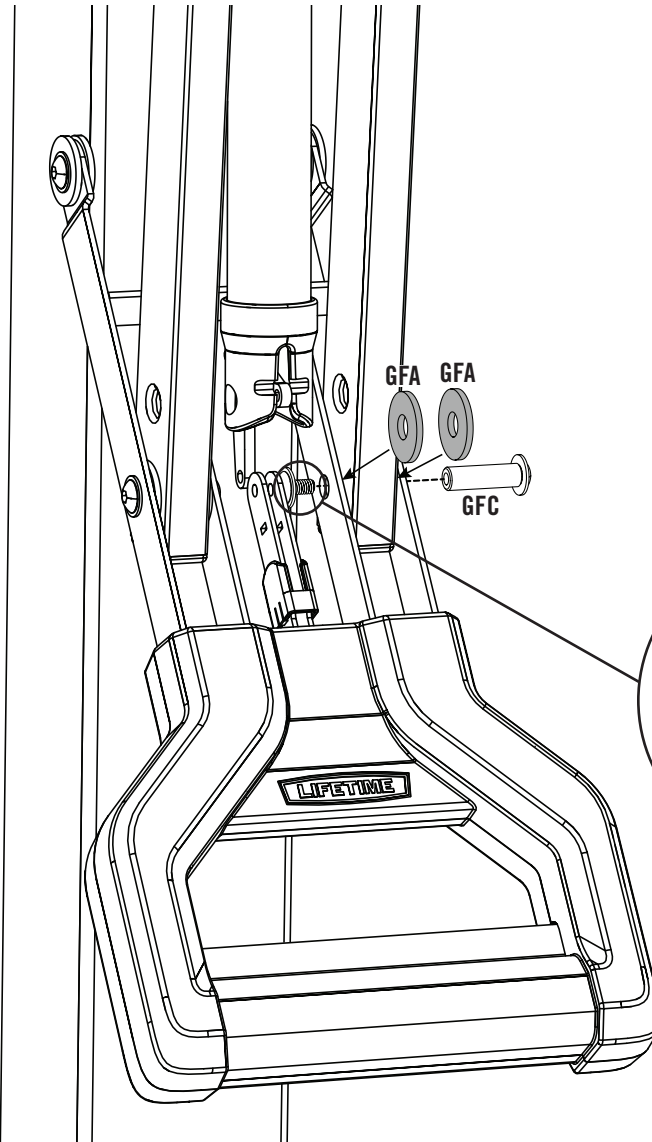
GDO (x2)



GFA (x2)

3.9

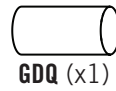
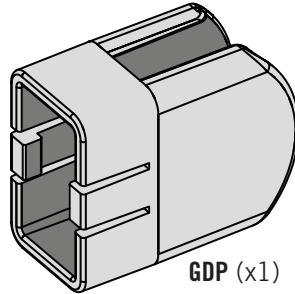
- Repeat steps 3.7 and 3.8 to secure the remaining lifter arm to the handle assembly.
- Répéter les pasos 3.7 et 3.8 pour bien attacher le bras de levage restant à l'assemblage de la poignée.
- Repetir los pasos 3.7 y 3.8 para fijar bien el brazo elevador restante al ensamble de la manivela.



- Fit this washer (GDO) over the bolt (GDN) to secure the hardware to the coupling pin.
- Faire glisser cette rondelle (GDO) sur le boulon (GDN) pour attacher la quincaillerie al pivot d'attelage.
- Deslizar esta rondana (GDO) sobre el perno (GDN) por fijar el herraje al pivot de acoplamiento.

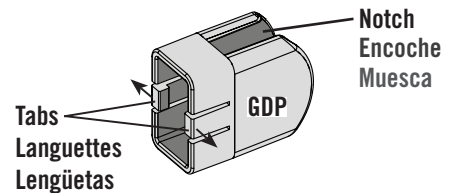
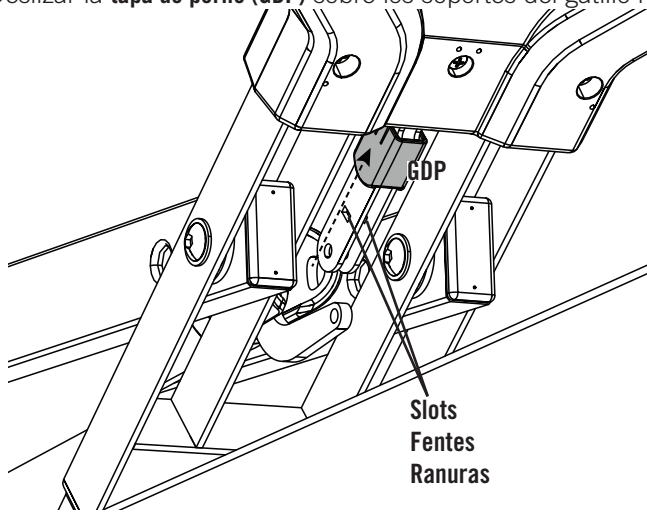
► SECTION 3 (CONTINUED) / SECTION 3 (SUITE) / SECCIÓN 3 (CONTINUACIÓN)

TOOLS AND HARDWARE REQUIRED / OUTILS ET QUINCAILLERIE REQUIS / HERRAMIENTAS Y HERRAJE REQUERIDOS



3.10

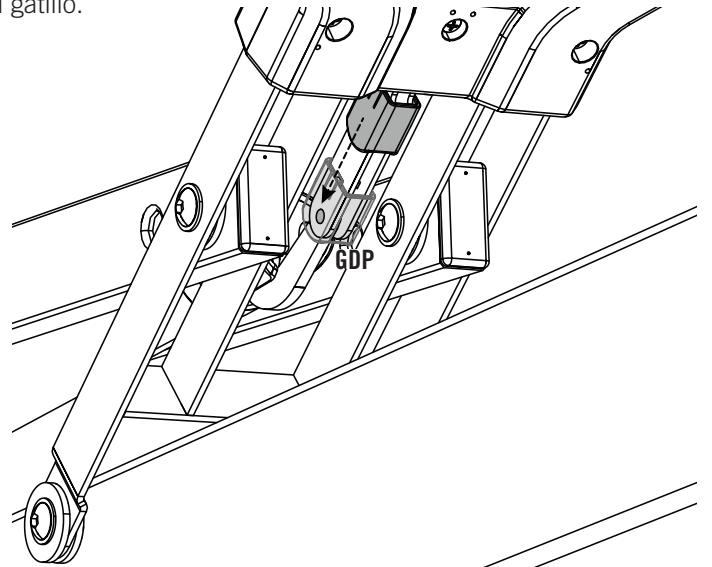
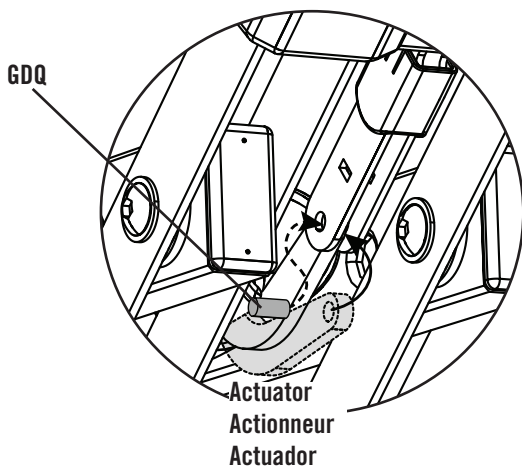
- Slide the **pin cover clip (GDP)** over the trigger brackets until it rests against the handle.
- Faire glisser la **housse de goupille (GDP)** sur les supports de la gâchette jusqu'à ce qu'il reste contre la poignée.
- Deslizar la **tapa de perno (GDP)** sobre los soportes del gatillo hasta que se apoya contra la manivela.



- Pull the tabs outward to bypass the slots on the handle brackets. **The notch must face up.**
- Retirer les languettes vers l'extérieur pour contourner les fentes sur les supports de la poignée. **L'encoche doit être tournée vers le haut.**
- Retirar las lengüetas hacia afuera para circunvalar las ranuras en los soportes de la manivela. **La muesca debe estar hacia arriba.**

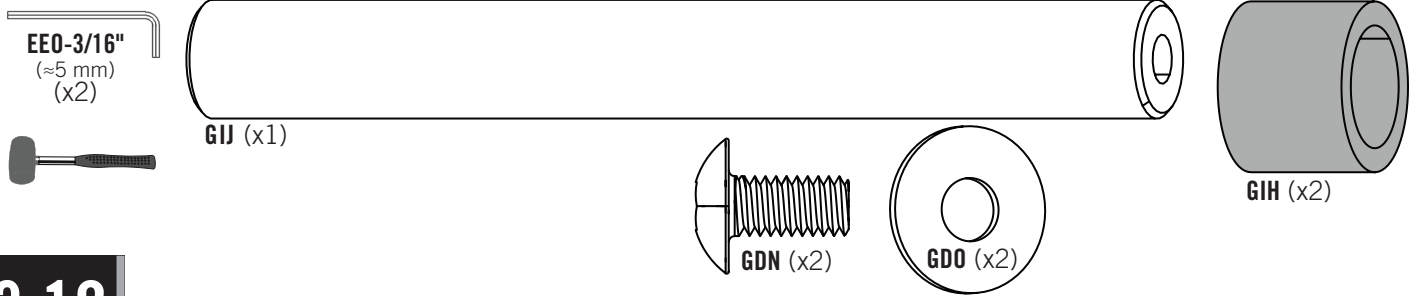
3.11

- Locate the actuator on the gas spring. Align the hole in the actuator between the holes on the handle brackets. Insert the **trigger pin (GDQ)**, then slide the plastic **pin cover clip (GDP)** over the trigger pin. The tabs rest in the slots in the trigger brackets.
- Localiser l'actionneur sur le ressort à gaz. Aligner le trou dans l'actionneur entre les trous dans les supports de la poignée. Insérer la **goupille de la gâchette (GDQ)**; ensuite, faire glisser la **housse de goupille (GDP)** sur la goupille de la gâchette. Les tabs restent dans les fentes dans les supports de la gâchette.
- Localizar el actuador en el resorte de gas. Alinear el agujero en el actuador entre los agujeros en los soportes de la manivela. Insertar el **perno del gatillo (GDQ)**; entonces, deslizar la **tapa de perno (GDP)** sobre el perno del gatillo. Las lengüetas en las ranuras en los soportes del gatillo.



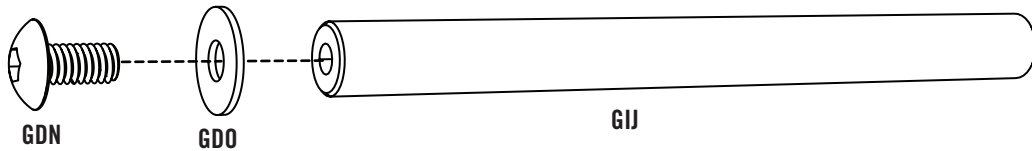
► SECTION 3 (CONTINUED) / SECTION 3 (SUITE) / SECCIÓN 3 (CONTINUACIÓN)

TOOLS AND HARDWARE REQUIRED / OUTILS ET QUINCAILLERIE REQUIS / HERRAMIENTAS Y HERRAJE REQUERIDOS



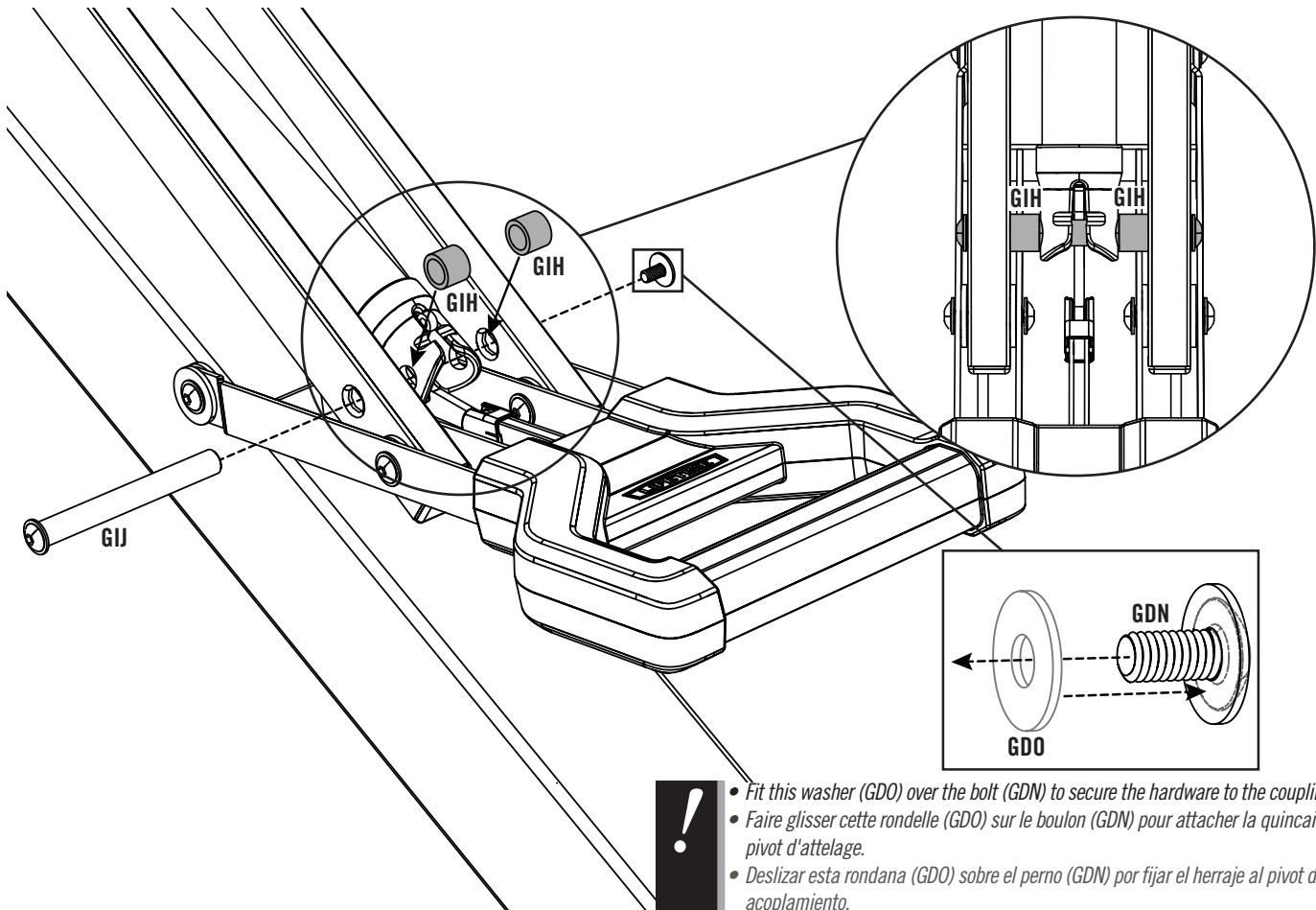
3.12

- Secure one **bolt (GDN)** and **washer (GDO)** to one end of the **5.4" (≈ 14 cm) coupling pin (GIJ)**.
- Bien attacher un **boulon (GDN)** et une **rondelle (GDO)** à une extrémité du **pivot d'attelage de 5.4" (≈ 14 cm) (GIJ)**.
- Sujetar bien un **perno (GDN)** y una **rondana (GDO)** a un extremo de un **pivote de acoplamiento de 5.4" (≈ 14 cm) (GIJ)**.



3.13

- Attach the bottom of the gas springs to the lifter arms. Make sure to place a **plastic spacer (GIH)** between the gas spring and lifter arm.
- Attacher la partie inférieure des ressorts à gaz aux bras de levage. Veiller à placer une **pièce d'écartement (GIH)** entre le ressort à gaz et le bras de levage.
- Sujetar la parte inferior de los resortes de gas a los brazos elevadores. Asegurarse de colocar el **espaciador de plástico (GIH)** entre el resorte de gas y el brazo elevador.



- Fit this washer (GDO) over the bolt (GDN) to secure the hardware to the coupling pin.
- Faire glisser cette rondelle (GDO) sur le boulon (GDN) pour attacher la quincaillerie al pivot d'attelage.
- Deslizar esta rondana (GDO) sobre el perno (GDN) por fijar el herraje al pivote de acoplamiento.

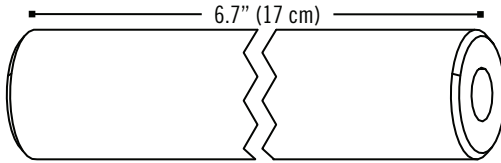
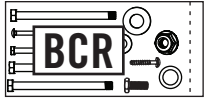
4

BACKBOARD TO POLE ASSEMBLY / ASSEMBLAGE DU PANNEAU AU POTEAU / ENSAMBLE DEL TABLERO AL POSTE

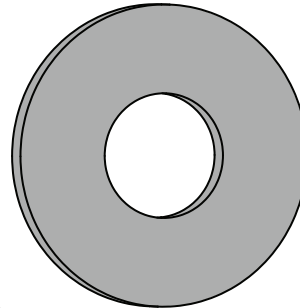


HARDWARE REQUIRED / QUINCAILLERIE REQUISE / HERRAJE REQUERIDO

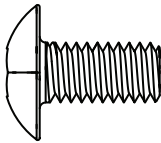
Hardware blister pack / Blister de quincaillerie / Blister de herraje



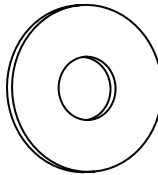
GEN (x1) (Not actual length / Non à l'échelle / No está a escala)



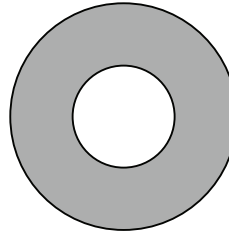
AEH (x2)



GDN (x4)



GDO (x4)

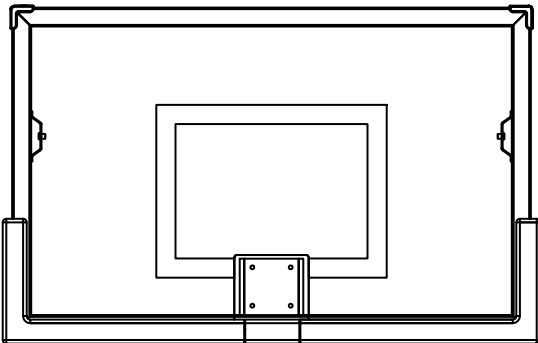


AEG (x4)



PARTS REQUIRED / PIÈCES REQUIS / PIEZAS REQUERIDAS

Large part / Grande pièce / Pieza grande



AJI (x1)



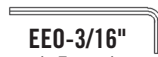
TOOLS REQUIRED / OUTILS REQUIS / HERRAMIENTAS REQUERIDAS



3/4" (19 mm)



15/16" (24 mm)

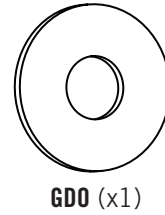
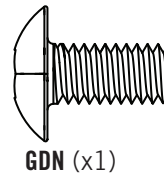
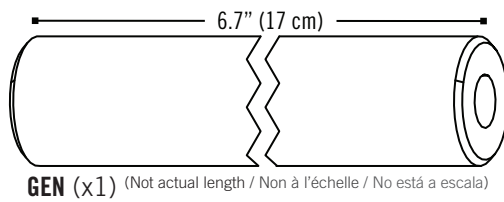


EEO-3/16"
(≈5 mm)
(x2)

► SECTION 4 (CONTINUED) / SECTION 4 (SUITE) / SECCIÓN 4 (CONTINUACIÓN)

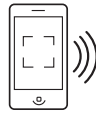
TOOLS AND HARDWARE REQUIRED / OUTILS ET QUINCAILLERIE REQUIS / HERRAMIENTAS Y HERRAJE REQUERIDOS

EE0-3/16"
(≈5 mm)
(x2)



- If you have trouble with this section, scan the code below to view a video on its assembly.
- En cas d'avoir des problèmes avec cette section, suivre le code QR en dessous pour voir un vidéo de l'assemblage.
- En caso de tener problemas con esta sección, seguir el código QR debajo para ver un video del ensamble.

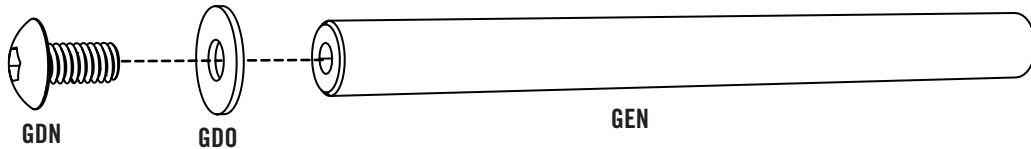
 **YouTube**



- <http://go.lifetime.com/90965section4>

4.1

- Secure one **bolt (GDN)** and **washer (GDO)** to one end of a **6.7" (≈ 17 cm) coupling pin (GEN)**.
- Bien attacher un **boulon (GDN)** et une **rondelle (GDO)** à une extrémité d'un **pivot d'attelage de 6.7" (≈ 17 cm) (GEN)**.
- Sujetar bien un **perno (GDN)** y una **rondana (GDO)** a un extremo de un **pivote de acoplamiento de 6.7" (≈ 17 cm) (GEN)**.



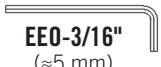
- To prevent serious injuries, the Pole should be held in place by at least one adult at all times.
- Pour éviter des blessures graves, un adulte doit maintenir le poteau en tout temps.
- Para evitar lesiones graves, un adulto debe sostener el poste en todo tiempo.

► SECTION 4 (CONTINUED) / SECTION 4 (SUITE) / SECCIÓN 4 (CONTINUACIÓN)

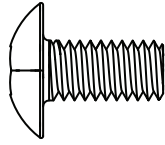
TOOLS AND HARDWARE REQUIRED / OUTILS ET QUINCAILLERIE REQUIS / HERRAMIENTAS Y HERRAJE REQUERIDOS



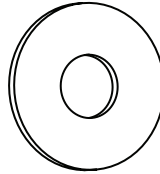
15/16" (24 mm)



EEO-3/16"
(≈5 mm)
(x2)



GDN (x1)



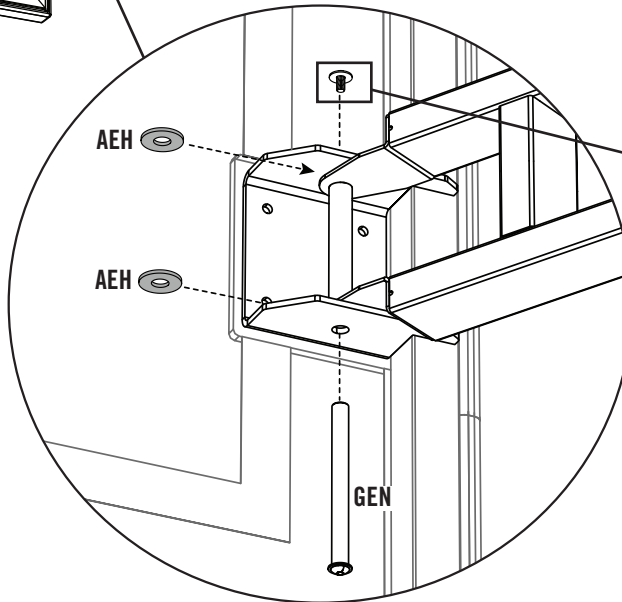
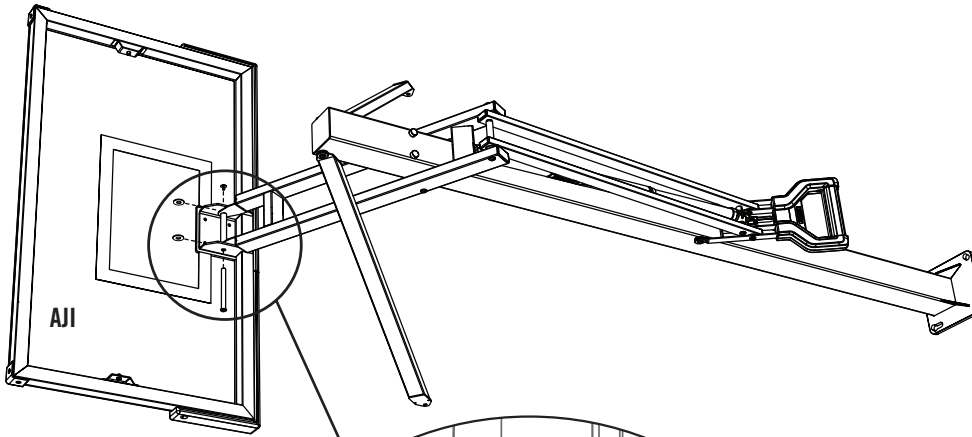
GDO (x1)



AEH (x2)

4.2

- Attach the **lower extension arms (AKE)** to the **backboard (AJI)** using the hardware shown.
- Attacher les **bras de rallonge inférieurs (AKE)** au **panneau (AJI)** à l'aide de la quincaillerie indiquée.
- Sujetar los **brazos de extensión inferiores (AKE)** al **tablero (AJI)** usando el herraje indicado.



THIS STEP CAN BE DIFFICULT!

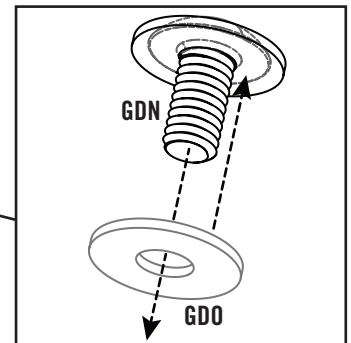
- See the assembly note below.

CETTE ÉTAPE PEUT ÊTRE DIFFICILE !

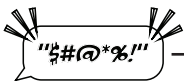
- Voir les notes d'assemblage ci-dessous.

¡ESTE PASO PUEDE SER DIFÍCIL!

- Ver la nota de ensamble debajo.



- Fit this washer (GDO) over the bolt (GDN) to secure the hardware to the coupling pin.
- Faire glisser cette rondelle (GDO) sur le boulon (GDN) pour attacher la quincaillerie au pivot d'attelage.
- Deslizar esta rondana (GDO) sobre el perno (GDN) por fijar el herraje al pivot de acoplamiento.



In order to provide the highest quality rebound and reduce any potential wobble in the backboard, the hardware has been closely fitted to the holes in the Backboard and the Lower Extension Arms. Aligning the hardware may be difficult. Here are some tips to help:

- Carefully rest the Backboard on the ground.
- Have two or more adults adjust the position of the Pole while another adult positions the Lower Extension Arms until the pin passes through the holes.
- Contact our Customer Service Department with any questions.

Pour assurer la plus haut qualité de rebond et réduire le potentiel de la secousse du panneau, la quincaillerie dans cette étape est bien appariée aux trous dans la plaque de montage du panneau et les bras d'extension inférieures. En alignant la quincaillerie peut être difficile. Voici quelques conseils pour aider :

- Mettre soigneusement le panneau sur la terre.
- Au moins deux adultes doivent lever et ajuster la position du poteau pendant qu'un autre adulte positionne les bras d'extension inférieurs jusqu'à ce que le boulon passe à travers les trous.
- Contacter notre département de services à la clientèle avec des questions.

Para ofrecer la más alta calidad de rebote y reducir la posibilidad de temblor del tablero, el herraje en este paso está bien emparejado con los agujeros en la placa de montaje del tablero y los brazos de extensión inferiores. Entonces, alineando el herraje puede ser difícil. Aquí ofrecemos algunos consejos para ayudar con eso:

- Con cuidado, poner el tablero en el suelo.
- Al menos dos adultos deben levantar y ajustar la posición del poste mientras que otro posiciona los brazos de extensión inferiores hasta que el perno pase a través de los agujeros.
- Ponerse en contacto con nuestro departamento de servicios a clientes con cualquier pregunta.



*This page intentionally left blank
Cette page a été laissée vierge intentionnellement
Esta página se ha dejado en blanco intencionadamente*

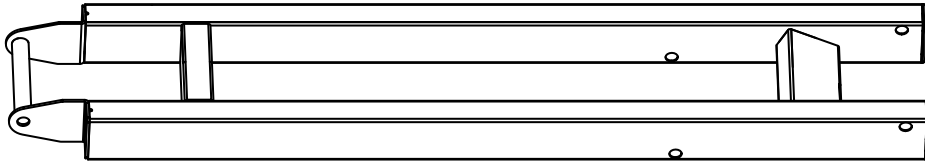
Detach this section for quick reference section / Détacher cette section pour référence rapide / Depegar esta sección para referencia rápida



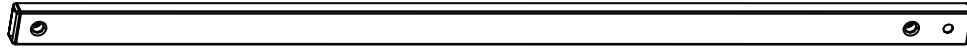
PARTS IDENTIFIER / IDENTIFICATEUR DE PIÈCES / IDENTIFICADOR DE PIEZAS

Parts shown at 10% of Actual Size / Pièces illustrées à 10% de la dimension réelle / Piezas ilustrados a 10% del tamaño real

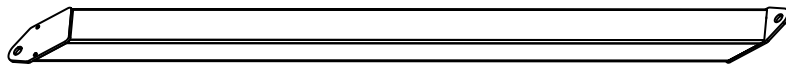
Detach this section for quick reference section / Détacher cette section pour référence rapide / Despegar esta sección para referencia rápida



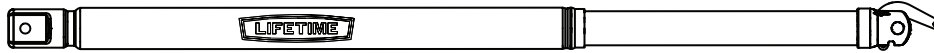
AKE (x1)



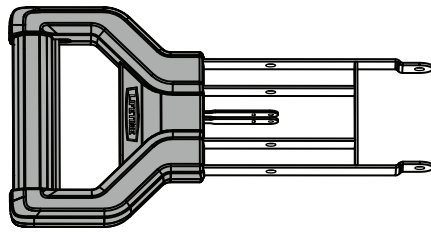
ALS (x2)



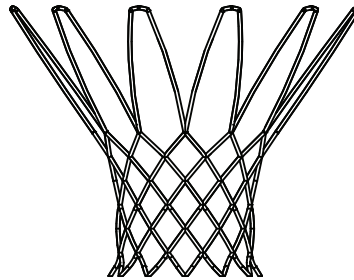
AKD (x2)



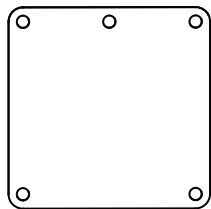
GFL (x1)



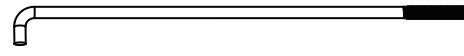
AKI (x1)



AKZ (x1)



AKT (x1)



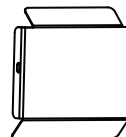
AEI (x4)



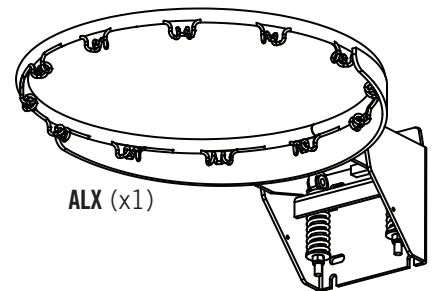
AEZ (x4)



AKP (x1)



AMA (x1)

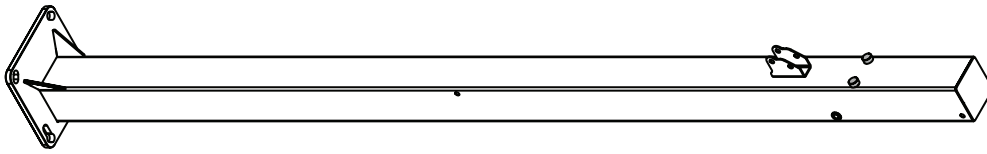


ALX (x1)

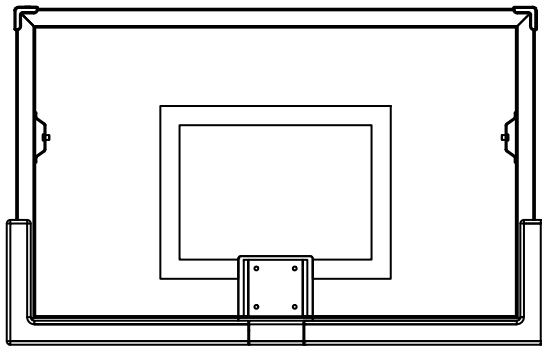


PARTS IDENTIFIER / IDENTIFICATEUR DE PIÈCES / IDENTIFICADOR DE PIEZAS

Parts shown at 5% of actual size / Pièces illustrées à 5% de la dimension réelle / Piezas ilustrados a 5% del tamaño real

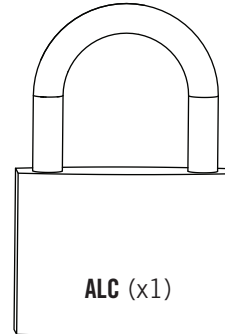


ALG (x1)

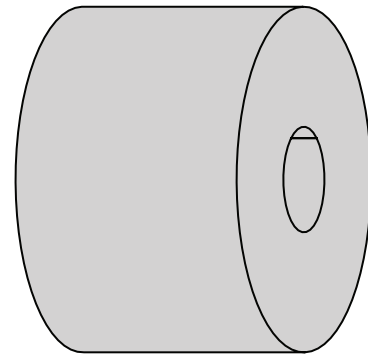


AJI (x1)

Actual Size / Dimension réelle / Tamaño real



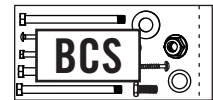
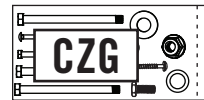
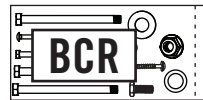
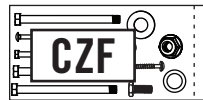
ALC (x1)



GFN (x1)



HARDWARE REQUIRED / QUINCAILLERIE REQUISE / HERRAJE REQUERIDO



Detach this section for quick reference section / Détacher cette section pour référence rapide / Despegar esta sección para referencia rápida



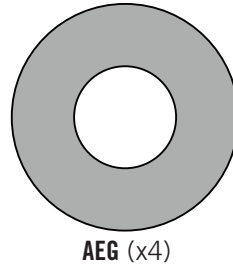
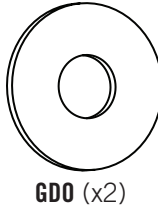
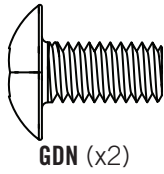
Detach this section for quick reference section / Détacher cette section pour référence rapide / Depegar esta sección para referencia rápida

*This page intentionally left blank
Cette page a été laissée vierge intentionnellement
Esta página se ha dejado en blanco intencionadamente*

► SECTION 4 (CONTINUED) / SECTION 4 (SUITE) / SECCIÓN 4 (CONTINUACIÓN)

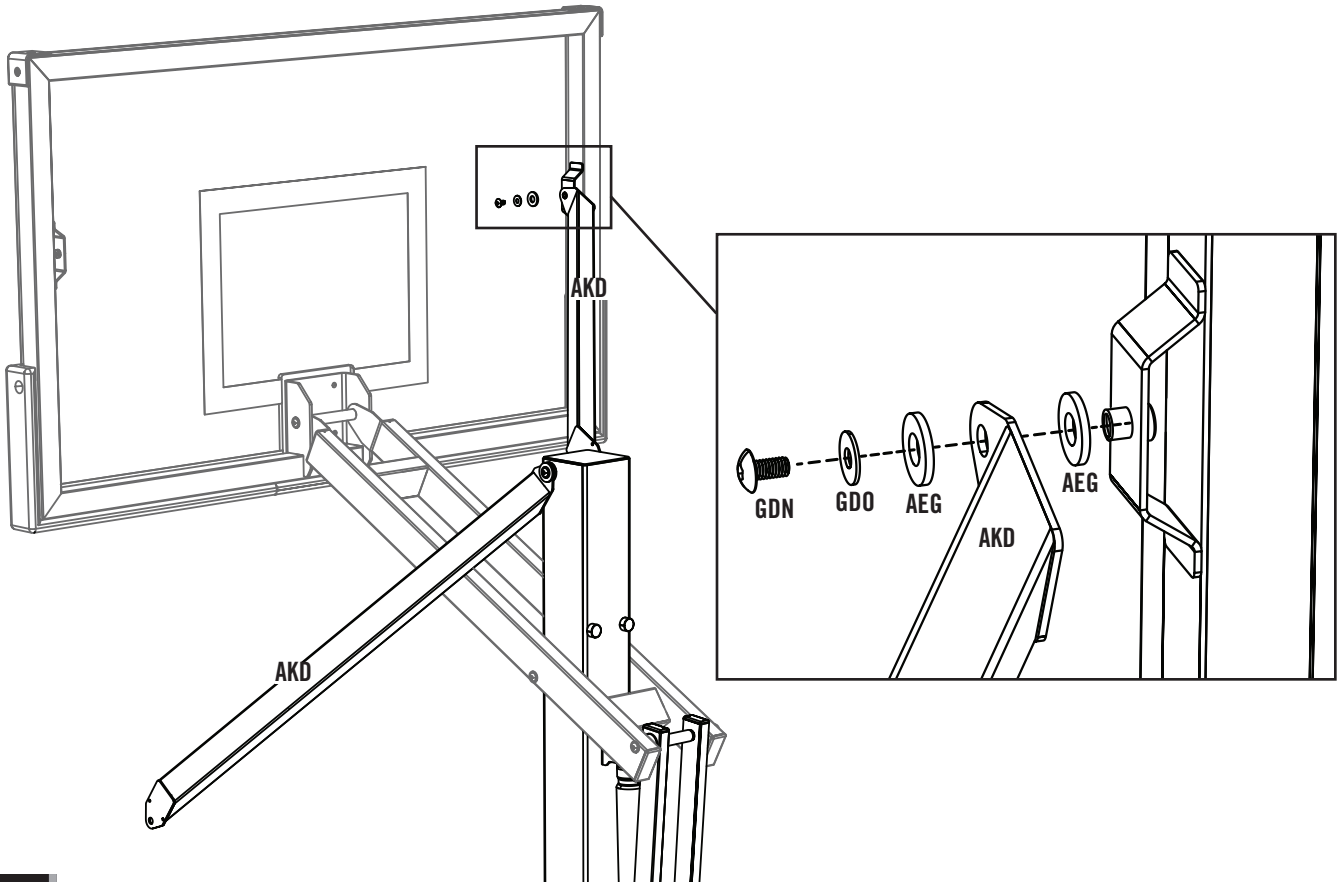
TOOLS AND HARDWARE REQUIRED / OUTILS ET QUINCAILLERIE REQUIS / HERRAMIENTAS Y HERRAJE REQUERIDOS

EEO-3/16"
(≈5 mm)
(x2)



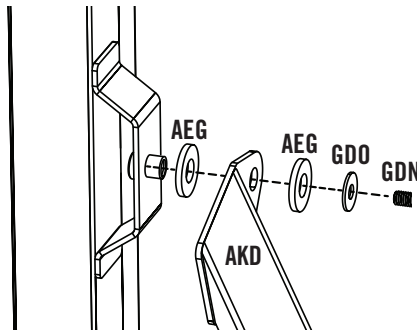
4.3

- Attach the **upper extension arm (AKD)** to the **backboard (AJI)** using the hardware shown.
- Attacher le **bras de rallonge supérieur (AKD)** au **panneau (AJI)** à l'aide de la quincaillerie indiquée.
- Sujetar el **brazo de extensión superior (AKD)** al **tablero (AJI)** usando el herraje indicado.



4.4

- Repeat this step to attach the other upper extension arm to the backboard.
- Répéter cette étape pour attacher l'autre bras de rallonge supérieur au panneau.
- Repetir este paso para sujetar el otro brazo de extensión superior al tablero.



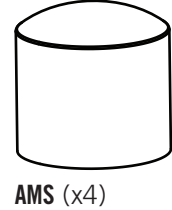
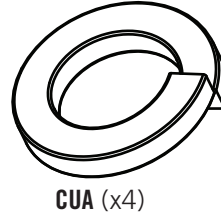
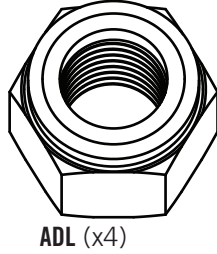
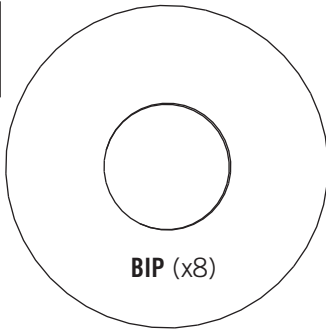
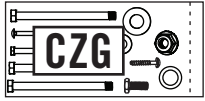
5

POLE TO J-BOLT TEMPLATE ASSEMBLY / ASSEMBLAGE DU MODÈLE DE POTEAU AU BOULON EN FORME DE "J" / ENSAMBLE DE LA PLANTILLA DEL POSTE AL PERNO EN FORMA DE "J"

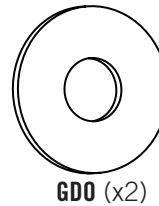
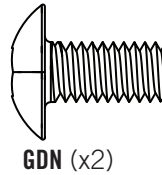
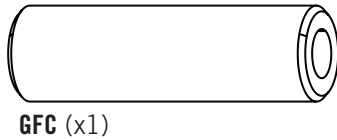


HARDWARE REQUIRED / QUINCAILLERIE REQUISE / HERRAJE REQUERIDO

Hardware blister pack / Blister de quincaillerie / Blister de herraje

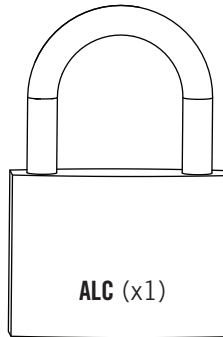
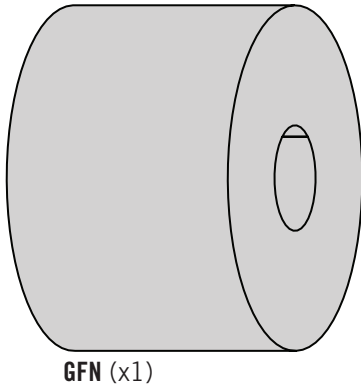


Hardware blister pack / Blister de quincaillerie / Blister de herraje



PARTS REQUIRED / PIÈCES REQUIS / PIEZAS REQUERIDAS

Parts shown at actual size / Pièces illustrées aux dimensions réelles / Piezas ilustradas a los tamaños reales

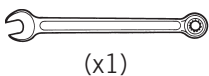


- **DO NOT PROCEED** with this section until the concrete from Section 1 has been allowed to cure at least 72 hours (3 days).
- **VEILLER NE PAS POURSUIVRE** avec cette section jusqu'à ce que le béton de la section 1 ait durci au moins 72 heures (3 jours).
- **NO CONTINUAR** con esta sección hasta que el concreto de la sección 1 haya curado por lo menos 72 horas (3 días).

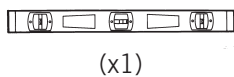


TOOLS REQUIRED / OUTILS REQUIS / HERRAMIENTAS REQUERIDAS

15/16" (24 mm)



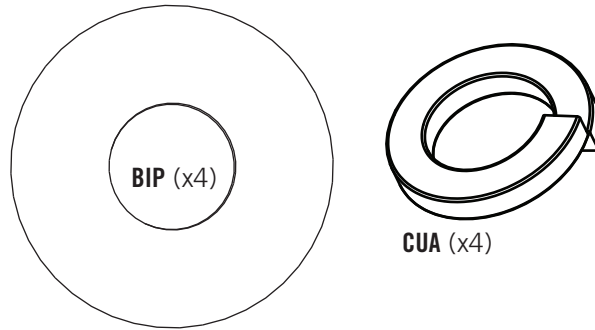
Carpenter's level
Niveau de charpentier
Nivel de carpintero



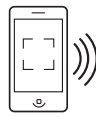
EE0-3/16"
(≈5 mm)
(x2)

► SECTION 5 (CONTINUED) / SECTION 5 (SUITE) / SECCIÓN 5 (CONTINUACIÓN)

TOOLS AND HARDWARE REQUIRED / OUTILS ET QUINCAILLERIE REQUIS / HERRAMIENTAS Y HERRAJE REQUERIDOS



- If you have trouble with this section, scan the code below to view a video on its assembly.
- En cas d'avoir des problèmes avec cette section, suivre le code QR en dessous pour voir un vidéo de l'assemblage.
- En caso de tener problemas con esta sección, seguir el código QR debajo para ver un video del ensamble.



- <http://go.lifetime.com/90965section5>

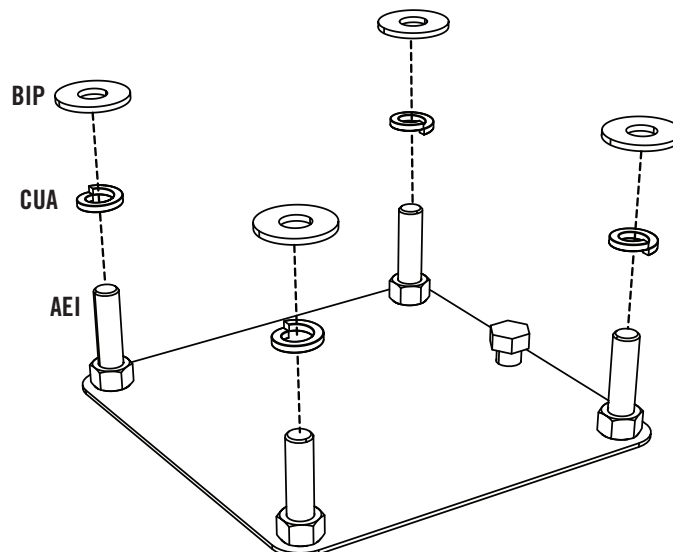


- DO NOT PROCEED with this section until the concrete from Section 1 has been allowed to cure at least 72 hours (3 days).
- VEILLER NE PAS POURSUIVRE avec cette section jusqu'à ce que le béton de la section 1 ait durci au moins 72 heures (3 jours).
- NO CONTINÚE con esta sección hasta que el concreto de la sección 1 haya curado por lo menos 72 horas (3 días).



5.1

- Stack a lock washer (CUA) and a USS washer (BIP) onto the exposed ends of the J-bolts (AEI).
- Empiler une rondelle frein (CUA) et une rondelle plate (BIP) sur les extrémités exposées des boulons en "J" (AEI).
- Amontonar una rondana de presión (CUA) y una rondana plana (BIP) sobre los extremos expuestos de los pernos en "J" (AEI).



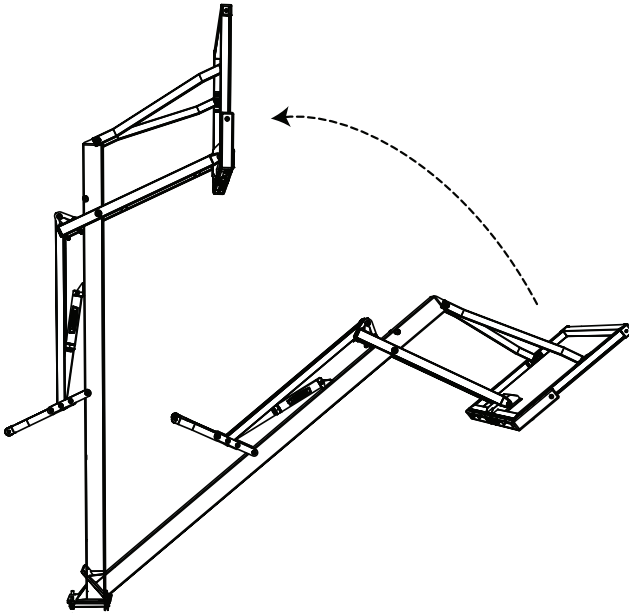
► SECTION 5 (CONTINUED) / SECTION 5 (SUITE) / SECCIÓN 5 (CONTINUACIÓN)

TOOLS AND HARDWARE REQUIRED / OUTILS ET QUINCAILLERIE REQUIS / HERRAMIENTAS Y HERRAJE REQUERIDOS

5.2



- Position the pole so the slots in the plate at the bottom of the pole align with the two J-bolts closest to the playing surface. Push the plate against the bolts, ensuring the slots are aligned exactly with the bolts. **Using at least six adults**, slowly and carefully lift the pole so the bolts slide through the slots. **Align the holes at the back of the plate with the bolts at the back of the template**, and stand the system completely upright.
- Positionner le poteau de sorte que les fentes dans la plaque à l'extrémité du poteau s'alignent avec les deux boulons en "J" le plus proche de la surface de jeu. Pousser la plaque contre les boulons, en s'assurant d'aligner les fentes précisément avec les boulons. **En employant au moins six adultes**, lever le poteau lentement et attentivement de sorte que les boulons glissent à travers les fentes. **Aligner les trous au bord arrière de la plaque avec les boulons au bord arrière du gabarit**, et mettre le système complètement en droit.
- Posicionar el poste para que las ranuras en la placa el extremo inferior del poste se alineen con los dos pernos en "J" más próximo a la superficie de jugar. Empujar la placa contra los pernos, asegurándose que las ranuras están alineados exactamente con los pernos. **Usando por lo menos seis adultos**, levantar el poste lentamente y cuidadosamente para que los pernos deslicen por las ranuras. **Alinear los agujeros a la parte trasera de la placa con los pernos a la parte trasera de la plantilla**, y meter el sistema completamente vertical.



WARNING

The assembled system is very heavy. At least six adults are required to complete these steps. Keep hands and fingers clear of pinch points. Do not put hands or fingers between the Pole and the mounting plate at any time. Stand the Pole up slowly and carefully. Failure to follow all of these instructions and warnings could lead to property damage or serious personal injuries.



AVERTISSEMENT

Le système entier est très lourd. Au moins six adultes sont requis pour compléter ces étapes. Garder les mains et les doigts loin des points de pincement. Ne pas placer les mains ni les doigts entre le Poteau et la Plaque de montage à aucun moment. Lever le Poteau lentement et attentivement. Le non-respect de ces instructions et avertissements peut causer des blessures graves personnelles ou dommage à la propriété.

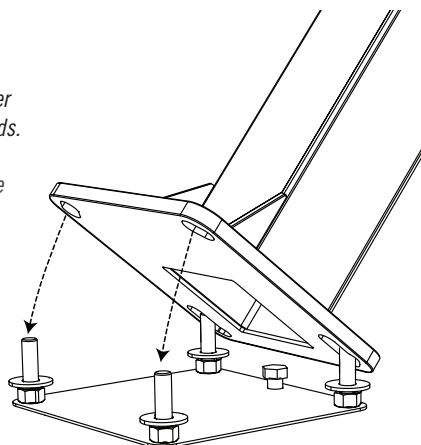


ADVERTENCIA

El sistema entero es muy pesado. Dos adultos, por lo menos, son requeridos para completar estos pasos. Guarde las manos y los dedos lejos de los puntos de pinchazo. No ponga las manos ni los dedos entre el Poste y la Placa de montaje en ningún momento. Coloque el Poste vertical lentamente y cuidadosamente. El incumplimiento de seguir todas estas instrucciones y advertencias puede ocasionar daño a la propiedad o lesiones graves personales.



- Avoid scraping the holes in the plate over the bolts, as this can damage the threads.
- Éviter de gratter les trous dans la plaque au-dessus des boulons au risque d'endommager le filetage.
- Evitar raspar los agujeros en la placa encima de los pernos ya que esto puede dañar las rosas.

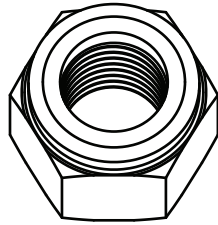


► SECTION 5 (CONTINUED) / SECTION 5 (SUITE) / SECCIÓN 5 (CONTINUACIÓN)

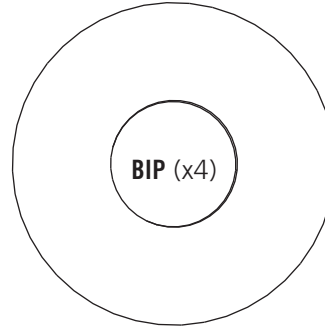
TOOLS AND HARDWARE REQUIRED / OUTILS ET QUINCAILLERIE REQUIS / HERRAMIENTAS Y HERRAJE REQUERIDOS



15/16" (24 mm)



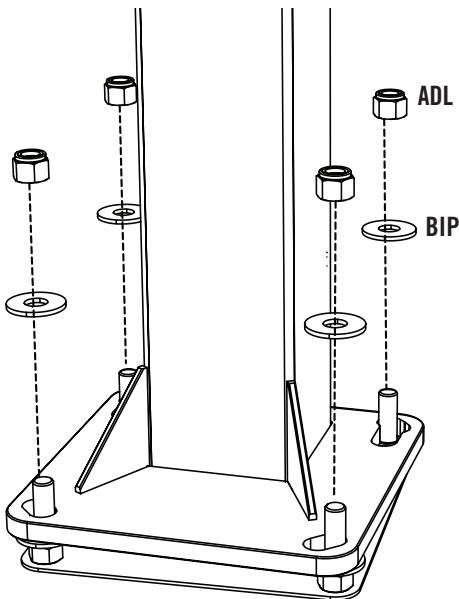
ADL (x4)



BIP (x4)

5.3

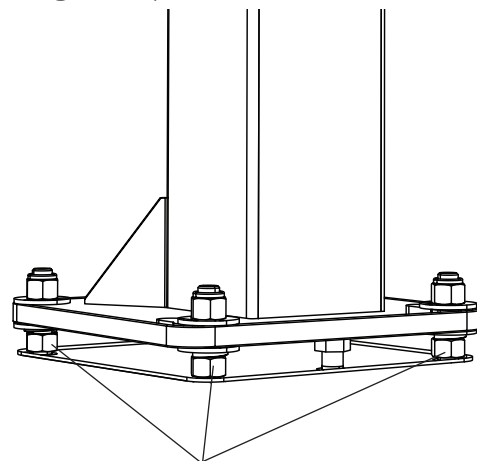
- **AT LEAST FIVE PEOPLE SHOULD SUPPORT THE POLE** as one person slides a **USS washer (BIP)** onto to the end of each J-bolt and secure the pole into position with a **nylock nut (ADL)**.
- Au moins cinq adultes doivent supporter le poteau pendant qu'un autre adulte glisse un **rondelle plate (BIP)** sur l'extrémité de chaque boulon en "J", et l'attacher en place à l'aide d'un **écrou de nylon (ADL)**.
- Por lo menos cinco adultos deben soportar el poste mientras que otro adulto deslice una **rondana plana (BIP)** sobre el extremo de cada perno en "J", y sujetar el poste en su lugar usando una **tuerca de nailon (ADL)**.



- **AT LEAST SIX (6) ADULTS REQUIRED TO COMPLETE THIS STEP.**
- **AU MOINS SIX (6) ADULTES REQUIS POUR COMPLÉTER CETTE ÉTAPE.**
- **AL MENOS SEIS (6) ADULTOS REQUERIDOS TO COMPLETAR ESTE PASO.**

5.4

- **A MINIMUM OF THREE ADULTS ARE REQUIRED FOR THIS STEP.** Two adults should continue supporting the pole. Using a carpenter's level on the face and the side of the backboard, adjust the hex nuts between the template and the pole plate until the pole plate is resting level on all four nuts, with the backboard hanging plumb.
- **UN MINIMUM DE TROIS ADULTES SONT REQUIS POUR CETTE ÉTAPE.** Deux adultes devraient continuer à supporter le poteau. En employant un niveau de charpentier sur la face et le côté du panneau, ajuster les écrous hexagonaux entre le gabarit et la plaque à l'extrémité inférieure jusqu'à ce que la plaque reste horizontale sur les quatre écrous, avec le panneau suspendu d'aplomb.
- **UN MÍNIMO DE TRES ADULTOS SON REQUERIDOS PARA ESTE PASO.** Dos adultos deben continuar a soportar el poste. Usando un nivel de carpintero en la surface delantera y el lado del tablero, ajustar las tuercas hexagonales entre la plantilla y la placa al extremo inferior hasta que la placa se quede nivelada sobre las cuatro tuercas, con el tablero colgando a plomo.



Hex nuts / Écrous hexagonaux / Tuercas hexagonales



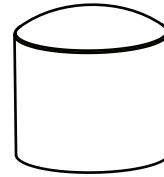
- **AT LEAST THREE (3) ADULTS REQUIRED TO COMPLETE THIS STEP.**
- **AU MOINS TROIS (3) ADULTES REQUIS POUR COMPLÉTER CETTE ÉTAPE.**
- **AL MENOS TRES (3) ADULTOS REQUERIDOS TO COMPLETAR ESTE PASO.**

► SECTION 5 (CONTINUED) / SECTION 5 (SUITE) / SECCIÓN 5 (CONTINUACIÓN)

TOOLS AND HARDWARE REQUIRED / OUTILS ET QUINCAILLERIE REQUIS / HERRAMIENTAS Y HERRAJE REQUERIDOS



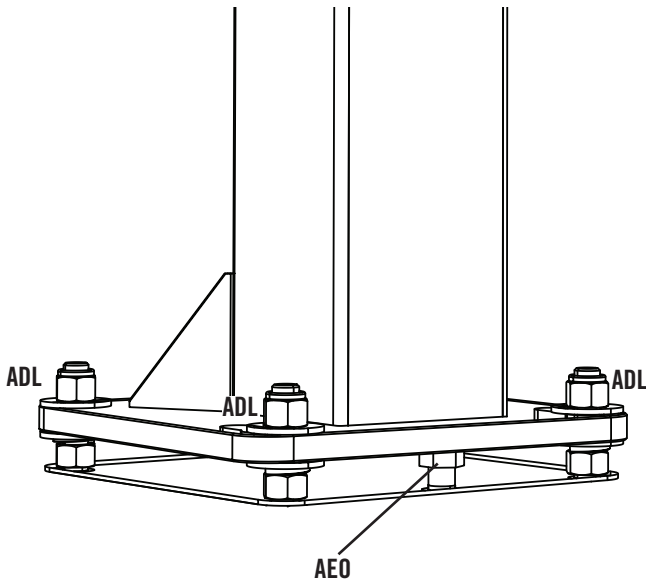
15/16" (24 mm)



AMS (x4)

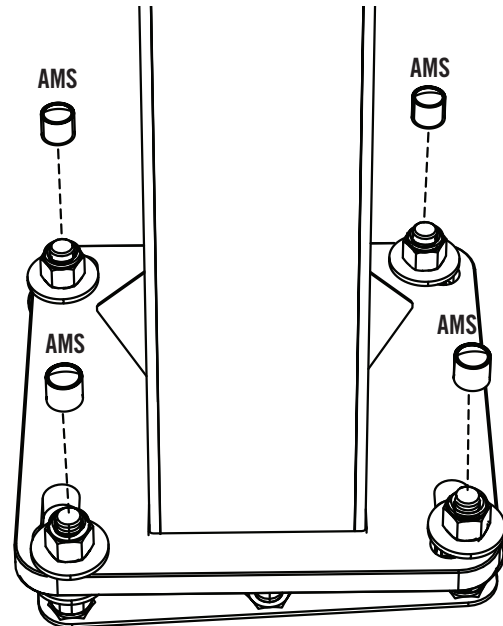
5.5

- Tighten the four **hex nuts (ADL)** above the plate at the top of the pole plate until they are secure against the plate, ensuring the backboard remains vertical. Turn the center **hex bolt (AEO)** until it touches the pole plate.
- Serrer les quatre **écrous hexagonaux (ADL)** au-dessus de la plaque à l'extrémité inférieure du poteau jusqu'à ce qu'ils soient fixés contre la plaque, en assurant que le panneau reste vertical. Visser le **boulon hexagonal (AEO)** central jusqu'à ce qu'il touche la plaque du poteau.
- Apretar las cuatro **tuercas hexagonales (ADL)** encima de la placa al extremo inferior del poste hasta que estén bien fijadas contra la placa, asegurándose que el tablero se queda vertical. Atornillar el **perno hexagonal (AEO)** central hasta que se toque la placa del poste.



5.6

- Place a **nylon cap (AMS)** onto each J-bolt.
- Placer un **capuchon de nylon (AMS)** sur chaque boulon en "J".
- Poner un **tapón de nailon (AMS)** sobre cada perno en "J".

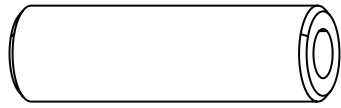


- *Ensure the bottom and side edges of the backboard are level and perpendicular to the playing surface.*
- *S'assurer que les bords inférieur et latérale du panneau sont horizontal et perpendiculare à la surface de jeu.*
- *Asegurarse que el costado delantero y el borde inferior y lateral del tablero están horizontal y perpendicular a la superficie de jugar.*

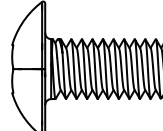
► SECTION 5 (CONTINUED) / SECTION 5 (SUITE) / SECCIÓN 5 (CONTINUACIÓN)

TOOLS AND HARDWARE REQUIRED / OUTILS ET QUINCAILLERIE REQUIS / HERRAMIENTAS Y HERRAJE REQUERIDOS

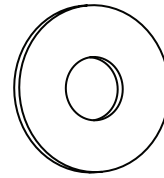
EE0-3/16"
(≈5 mm)
(x2)



GFC (x1)



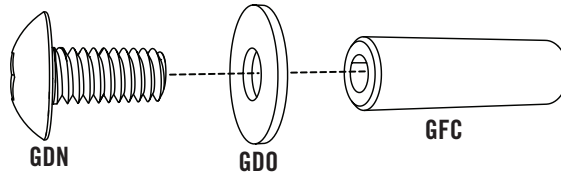
GDN (x2)



GDO (x2)

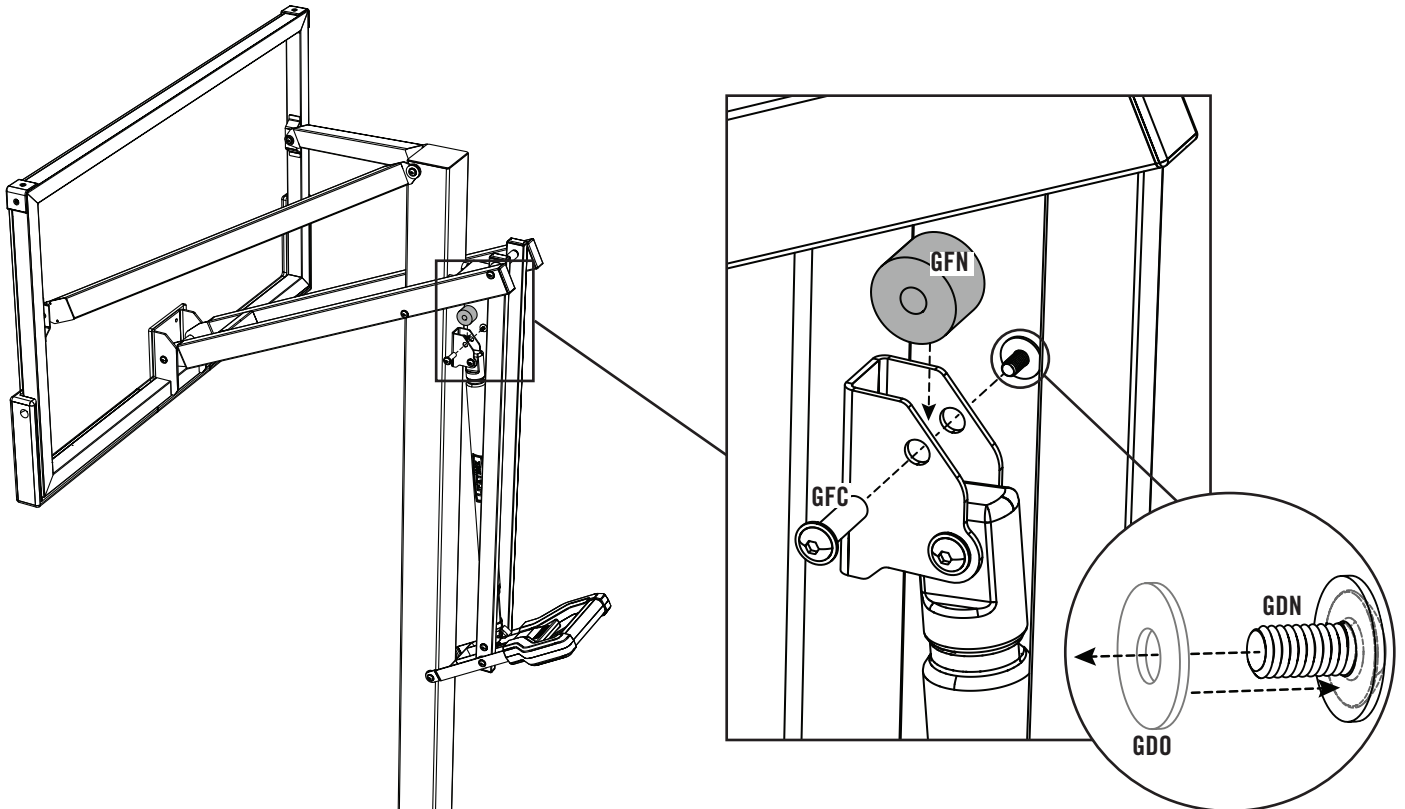
5.7

- Secure one **bolt (GDN)** and **washer (GDO)** to one end of a **1.6" (≈ 4 cm) coupling pin (GFC)**.
- Bien attacher un **boulon (GDN)** et une **rondelle (GDO)** à une extrémité d'un **pivot d'attelage de 1.6" (≈ 4 cm) (GFC)**.
- Sujetar bien un **perno (GDN)** y una **rondana (GDO)** a un extremo de un **pivote de acoplamiento de 1.6" (≈ 4 cm) (GFC)**.



5.8

- Lower the backboard and attach the **rubber bumper (GFN)** to the upper set of holes in the pole bracket.
- Abaissez le panneau et attacher la **butée en caoutchouc (GFN)** au jeu de trous supérieur dans le support de poteau.
- Baje el tablero y sujetar el **tope de goma (GFN)** al juego de agujeros superior en el soporte de poste.



⚠ WARNING / AVERTISSEMENT / ADVERTENCIA

Use extreme caution when standing on ladders to perform assembly steps.
Prenez attention quand vous utilisez les échelles pour faire les étapes d'assemblage.
Extreme precauciones al subirse a escaleras para realizar los pasos de montaje.



- Fit this washer (GDO) over the bolt (GDN) to secure the hardware to the coupling pin.
- Faire glisser cette rondelle (GDO) sur le boulon (GDN) pour attacher la quincaillerie au pivot d'attelage.
- Deslizar esta rondana (GDO) sobre el perno (GDN) por fijar el herraje al pivote de acoplamiento.

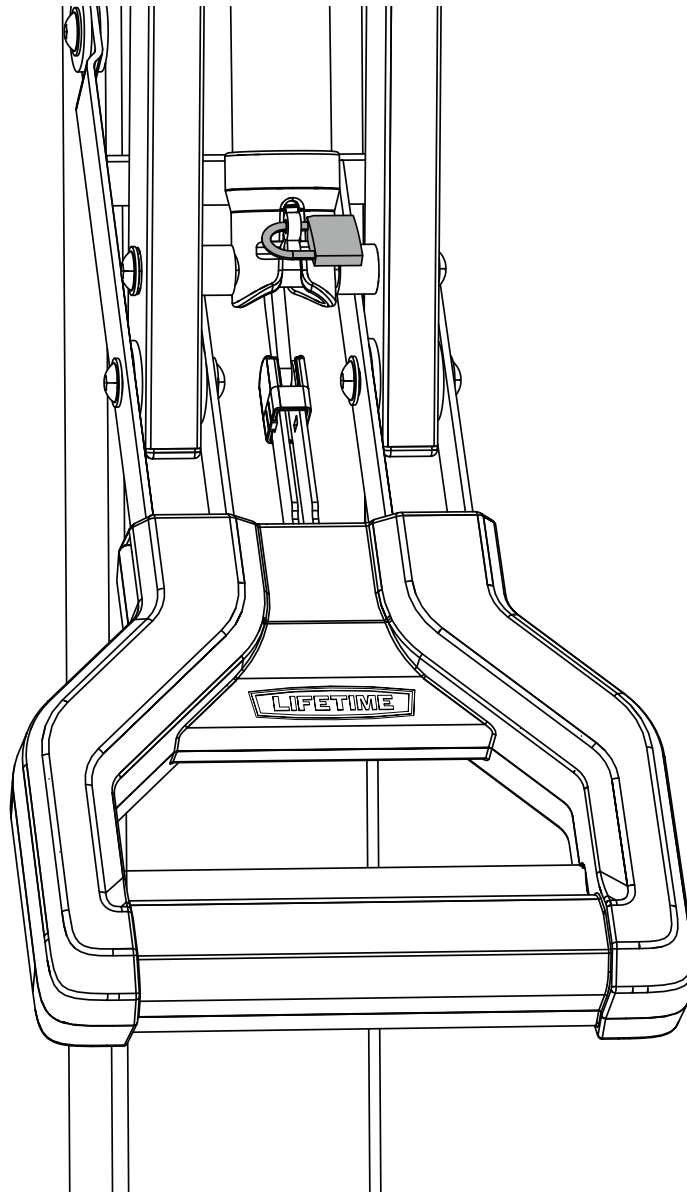
► SECTION 5 (CONTINUED) / SECTION 5 (SUITE) / SECCIÓN 5 (CONTINUACIÓN)

TOOLS AND HARDWARE REQUIRED / OUTILS ET QUINCAILLERIE REQUIS / HERRAMIENTAS Y HERRAJE REQUERIDOS



5.9

- Install the **padlock (ALC)** to prevent the handle from moving while the rest of the assembly is completed.
- Installer le **verrou (ALC)** pour empêcher le mouvement de la poignée pendant que le reste de l'assemblage s'achève.
- Instalar el **candado (ALC)** para evitar el movimiento de la manivela mientras que el resto del ensamble se termina.



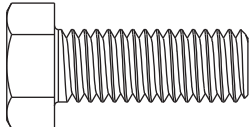
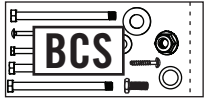
6

RIM TO BACKBOARD ASSEMBLY / ASSEMBLAGE DE L'ANNEAU AU PANNEAU / ENSAMBLAJE DEL ARO AL TABLERO

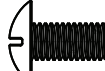


HARDWARE REQUIRED / QUINCAILLERIE REQUISE / HERRAJE REQUERIDO

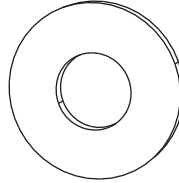
Hardware blister pack / Blister de quincaillerie / Blister de herraje



CHQ (x4)



ADU (x2)



AAF (x8)

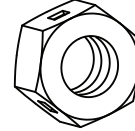
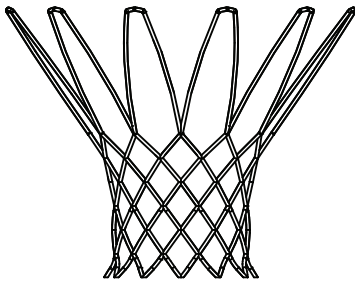


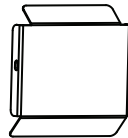
ABB (x4)



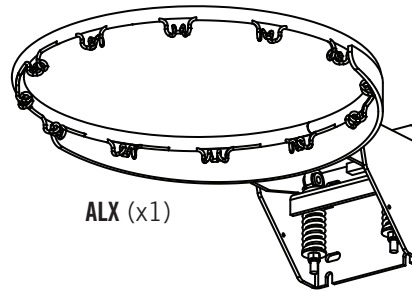
PARTS REQUIRED / PIÈCES REQUIS / PIEZAS



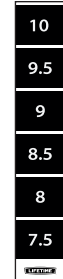
AKZ (x1)



AMA (x1)



ALX (x1)



AKP (x1)



TOOLS REQUIRED / OUTILS REQUIS / HERRAMIENTAS REQUERIDAS



9/16" (14 mm) (x2)



Flathead screwdriver
Destornillador de punta plana
Tournevis à bout plat



Tape measure
Cinta métrica
Mètre ruban



Ladder (x2)
Escalera (x2)
Échelle (x2)

WARNING / AVERTISSEMENT / ADVERTENCIA

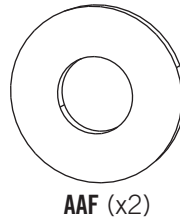
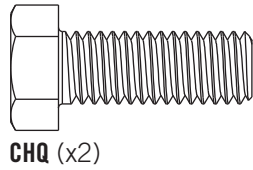
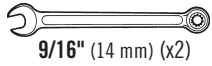
Use extreme caution when standing on ladders to perform assembly steps. Follow all warnings and cautions on the ladder. Failure to follow all of these instructions and warnings could lead to serious personal injury or property damage.

Prendre attention en utilisant des échelles pour faire les étapes d'assemblage. Suivre tous les avertissements de l'échelle. Le non-observation de suivre toutes ces instructions et avertissements peut causer des blessures graves personnelles ou endommager la propriété.

Ser prudente al pararse en escaleras haciendo los pasos de ensamble. Seguir todas las advertencias y precauciones de la escalera. El incumplimiento de seguir todas estas instrucciones y advertencias puede ocasionar lesiones graves personales o daño a la propiedad.

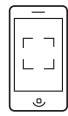
► SECTION 6 (CONTINUED) / SECTION 6 (SUITE) / SECCIÓN 6 (CONTINUACIÓN)

TOOLS AND HARDWARE REQUIRED / OUTILS ET QUINCAILLERIE REQUIS / HERRAMIENTAS Y HERRAJE REQUERIDOS



- If you have trouble with this section, scan the code below to view a video on its assembly.
- En cas d'avoir des problèmes avec cette section, suivre le code QR en dessous pour voir un vidéo de l'assemblage.
- En caso de tener problemas con esta sección, seguir el código QR debajo para ver un video del ensamble.

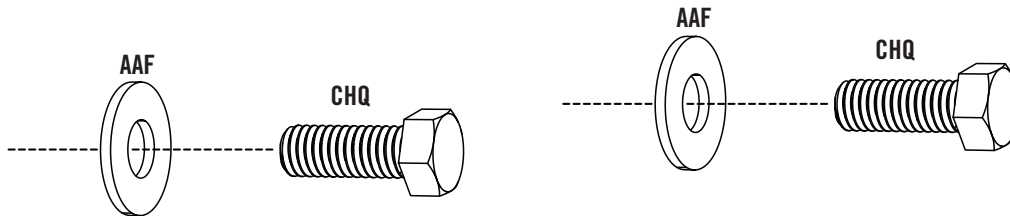
 YouTube



• <http://go.lifetime.com/90965section6>

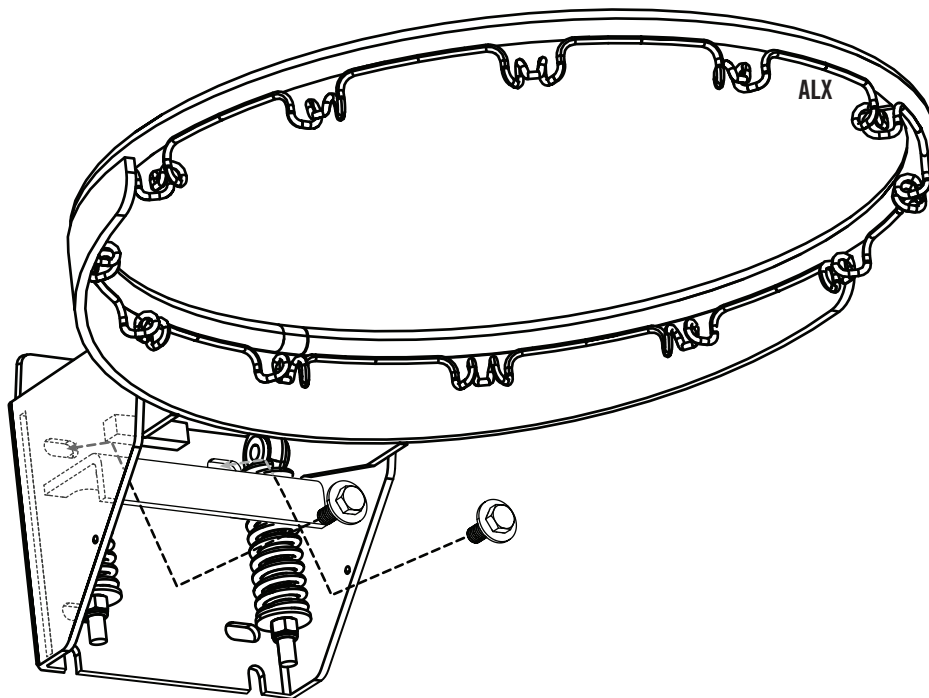
6.1

- Slide a **flat washer (AAF)** onto a **hex bolt (CHQ)**. Do this for two washers and two bolts.
- Faire glisser une **rondelle plate (AAF)** sur un **boulon hexagonal (CHQ)**. Faire ceci pour deux rondelles et deux boulons.
- Deslizar una **rondana plana (AAF)** en un **perno hexagonal (CHQ)**. Hacer este paso para dos rondanas y dos pernos.



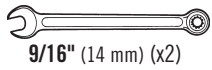
6.2

- Slide the hardware from the previous step into the top slots in the **rim (ALX)**.
- Faire glisser les assemblages des boulons et des rondelles de l'étape précédente dans les fentes dans l'**anneau (ALX)**.
- Deslizar los ensambles del perno y de la rondana del paso anterior en las muescas superiores del **aro (ALX)**.



► SECTION 6 (CONTINUED) / SECTION 6 (SUITE) / SECCIÓN 6 (CONTINUACIÓN)

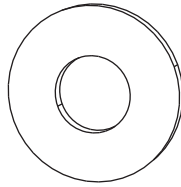
TOOLS AND HARDWARE REQUIRED / OUTILS ET QUINCAILLERIE REQUIS / HERRAMIENTAS Y HERRAJE REQUERIDOS



9/16" (14 mm) (x2)



(x2)



AAF (x2)

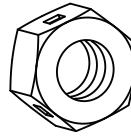
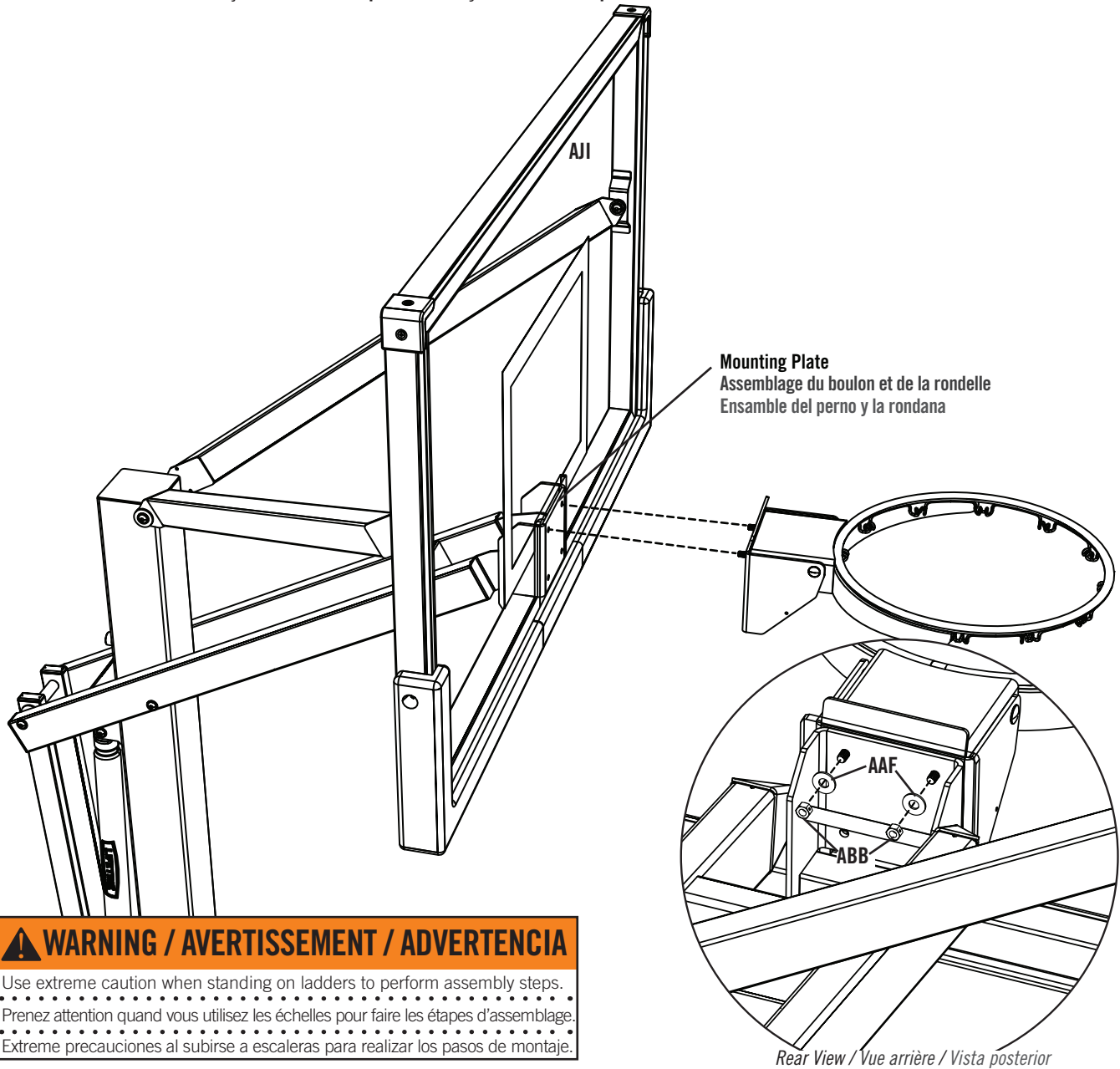


ABB (x2)

6.3

- Align the rim with the **backboard (AJI)**, and slide the bolts through the upper set of holes in the mounting plate. Secure the hardware with **flat washers (AAF)** and **centerlock nuts (ABB)** on the reverse side of the backboard as shown.
- Aligner l'anneau avec le **panneau (AJI)**, et faire glisser les boulons à travers le jeu de trous supérieur dans la plaque de montage. Bien attacher la quincaillerie avec des **rondelles plates (AAF)** et **écrous de blocage central (ABB)** sur le verso du panneau comme indiqué.
- Alinear el aro con el **tablero (AJI)**, y deslizar los pernos por el juego de agujeros superior en la placa de montaje. Fijar bien el herraje con **rondanas planas (AAF)** y **tuercas de bloqueo central (ABB)** en el reverso del tablero como se muestra.

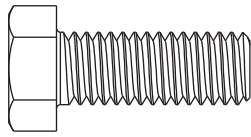


► SECTION 6 (CONTINUED) / SECTION 6 (SUITE) / SECCIÓN 6 (CONTINUACIÓN)

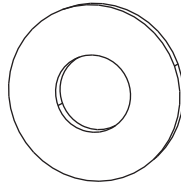
TOOLS AND HARDWARE REQUIRED / OUTILS ET QUINCAILLERIE REQUIS / HERRAMIENTAS Y HERRAJE REQUERIDOS



9/16" (14 mm) (x2)



CHQ (x2)



AAF (x4)

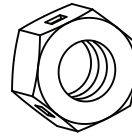
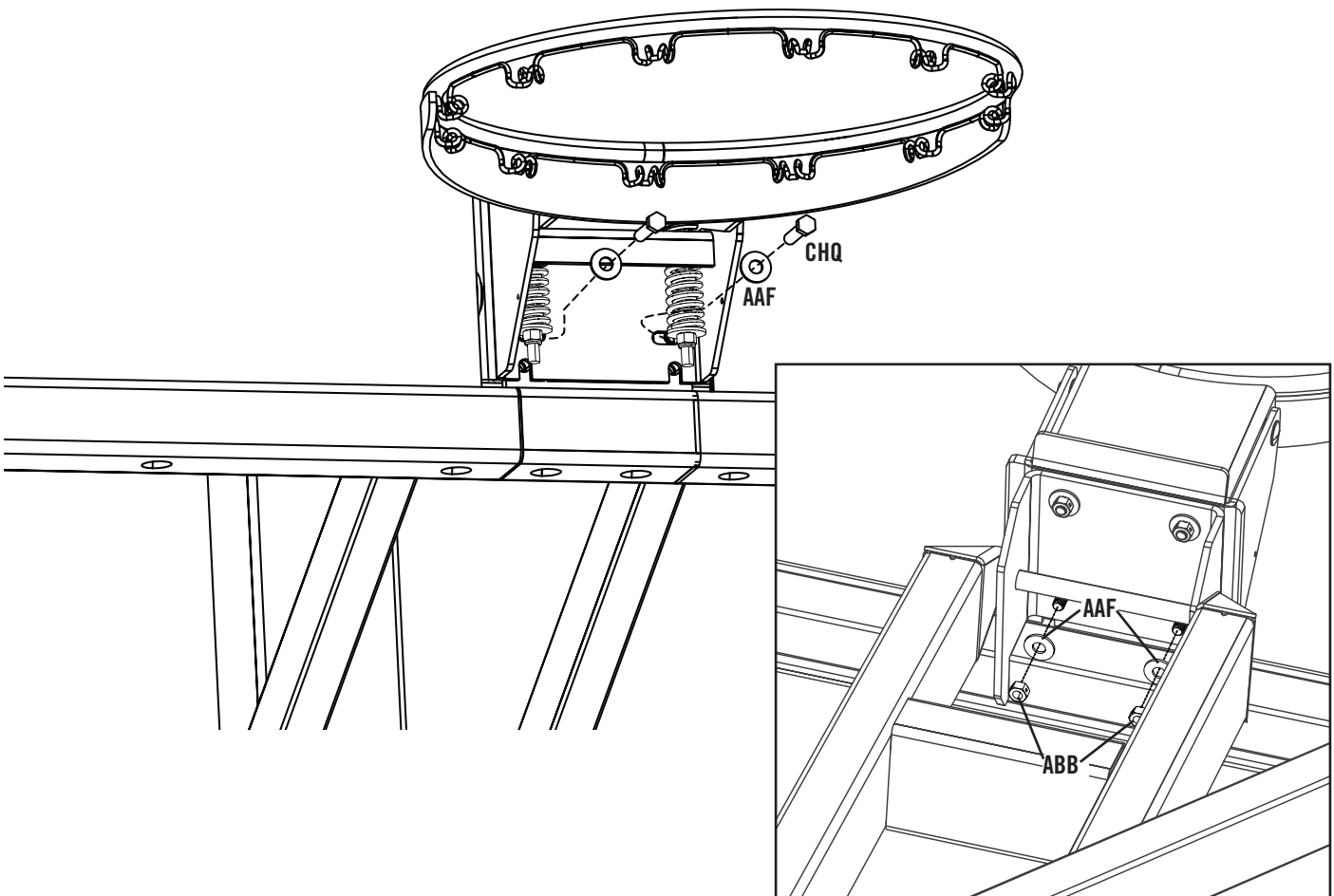


ABB (x2)

6.4

- Slide the **hex bolt (CHQ)** and **flat washer (AAF)** into the middle hole in the rim assembly and through the backboard. Secure the hardware with another flat washer and a **centerlock nut (ABB)** on the backside of the backboard as indicated.
- Faire glisser le **boulon hexagonal (CHQ)** et une **rondelle plate (AAF)** dans le trou central dans l'assemblage de l'anneau et à travers le panneau. Attacher la quincaillerie avec une autre rondelle plate et un **écrou de blocage central (ABB)** dans la partie arrière du panneau comme indiqué.
- Deslizar el **perno hexagonal (CHQ)** y una **rondana plana (AAF)** en el agujero central en el ensamble del aro y por el tablero. Sujetar los elementos de fijación con otra rondana plana y una **tuerca de bloqueo central (ABB)** en la parte trasero del tablero como se muestra.



Rear view / Vue arrière / Vista trasera

⚠ WARNING / AVERTISSEMENT / ADVERTENCIA

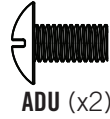
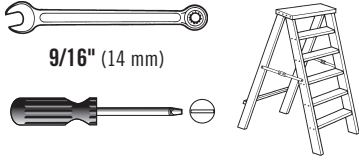
Use extreme caution when standing on ladders to perform assembly steps.

Prenez attention quand vous utilisez les échelles pour faire les étapes d'assemblage.

Extreme precauciones al subirse a escaleras para realizar los pasos de montaje.

► SECTION 6 (CONTINUED) / SECTION 6 (SUITE) / SECCIÓN 6 (CONTINUACIÓN)

TOOLS AND HARDWARE REQUIRED / OUTILS ET QUINCAILLERIE REQUIS / HERRAMIENTAS Y HERRAJE REQUERIDOS

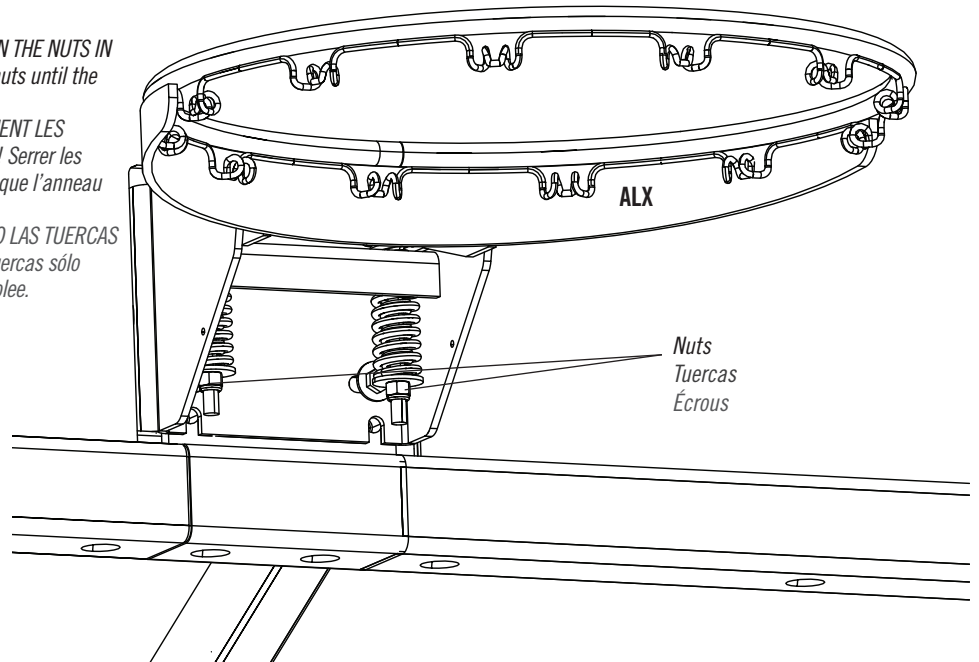


6.5

- Using a wrench, adjust the tension of the **rim (ALX)** by tightening the nuts at the bottom of the springs.
- En utilisant un clé, ajuster la tension de l'**anneau (ALX)** par serrer les écrous à l'extrémité inférieure des ressorts.
- Usando una llave, ajustar la tensión del **aro (ALX)** por apretar las tuercas al extremo inferior de los resortes.

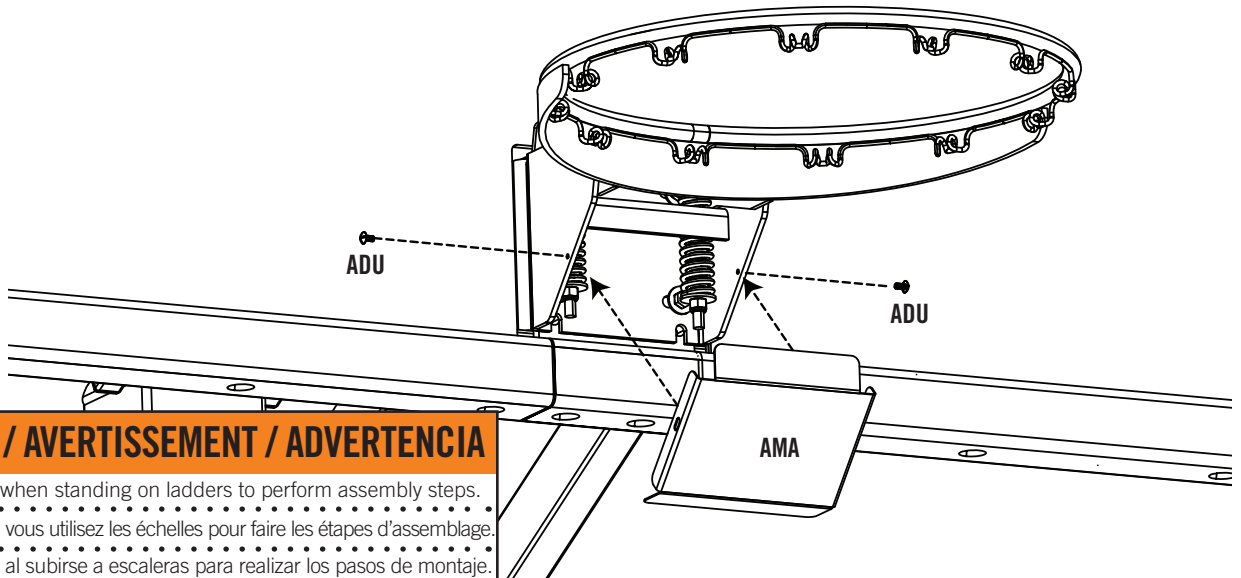


- **DO NOT COMPLETELY TIGHTEN THE NUTS IN THIS STEP!** Only tighten the nuts until the rim does not wobble.
- **NE PAS SERRER COMPLÈTEMENT LES ÉCROUS DANS CETTE ÉTAPE !** Serrer les écrous seulement jusqu'à ce que l'anneau ne déséquilibre pas.
- **¡NO APRETAR POR COMPLETO LAS TUERCAS EN ESTE PASO!** Apretar las tuercas sólo hasta que el aro no se bambolee.



6.6

- Attach **rim cover plate (AMA)** to the rim using the hardware shown.
- Attacher la **plaque protectrice de l'anneau (AMA)** à l'anneau à l'aide de la quincaillerie indiquée.
- Sujeter la **placa protectora del aro (AMA)** al aro usando el herraje indicado.



⚠ WARNING / AVERTISSEMENT / ADVERTENCIA

Use extreme caution when standing on ladders to perform assembly steps.
Prenez attention quand vous utilisez les échelles pour faire les étapes d'assemblage.
Extreme precauciones al subirse a escaleras para realizar los pasos de montaje.

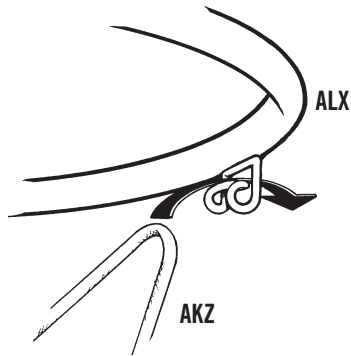
► SECTION 6 (CONTINUED) / SECTION 6 (SUITE) / SECCIÓN 6 (CONTINUACIÓN)

TOOLS AND HARDWARE REQUIRED / OUTILS ET QUINCAILLERIE REQUIS / HERRAMIENTAS Y HERRAJE REQUERIDOS



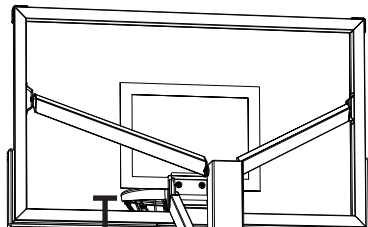
6.7

- Attach the **net (AKZ)** to the **rim (ALX)**.
- Attacher la **filet (AKZ)** à l'**anneau (ALX)**.
- Sujetar la **red (AKZ)** al **aro (ALX)**.



- If a replacement net is needed, please call our Customer Service Department. Our nets are shorter than average to reduce the risk of entanglement.
- S'il y a besoin d'une nouvelle filet, appeler notre Département de services à la clientèle. Nos filets sont plus courtes pour réduire le risque d'enchevêtrement.
- Si se necesita una red de repuesto, llamar a nuestro Departamento de servicios a clientes. Nuestras redes son más cortas para reducir el riesgo de enredamiento.

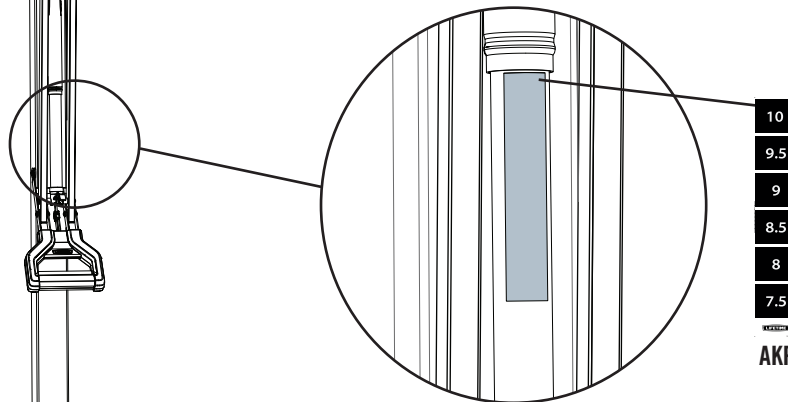
6.8



- Raise the backboard until the top of the rim measures 10 feet from the playing surface. Apply the **height adjustment sticker (AKP)** onto the **gas spring (GFL)**, lining up the edge of the **gas spring cover** with the 10-foot mark on the sticker. Press the sticker into place while carefully removing the rest of the backing.
- Lever le panneau jusqu'à ce que la partie supérieure de l'anneau mesure 10' (304.8 cm) de la surface de jeu. Appliquer l'**autocollant de hauteur d'ajustement (AKP)** sur le **ressort à gaz (GFL)**, en alignant le bord du **couvercle du ressort à gaz** avec la marque de 10' (304.8 cm) sur l'autocollant. Appliquer l'autocollant en place en enlevant avec soin le reste du papier de protection.
- Levantar el tablero hasta que la parte superior del aro mida 10' (304.8 cm) de la superficie de juego. Aplicar la **etiqueta de altura de ajuste (AKP)** sobre el **resorte de gas (GFL)**, alineando el borde de la **cubierta del resorte de gas** con la marca de 10' (304.8 cm) en la etiqueta. Presionar la etiqueta en su lugar mientras que remueve cuidadosamente el resto del papel protector.



10' (304.8 cm)



- Actual height sticker (AKP) may vary from the example shown here.
- L'autocollant de hauteur actuel (AKP) peut varier de l'exemple indiqué ici.
- La etiqueta de altura actual (AKP) puede variar del ejemplo indicado aquí.



MAINTENANCE / ENTRETIEN / MANTENIMIENTO

The life of your basketball system depends on many variables. The climate, exposure to corrosives such as salt, pesticides, or herbicides, and excessive use or misuse can all contribute to pole failure, which may cause property damage or personal injury. Check your basketball system frequently for loose hardware, excessive wear, and signs of corrosion. For safety reasons, and to prolong the life of your basketball system, you must take the following preventive measures.

- A. Check all nuts and bolts. If any are loose, tighten them.
- B. Check all parts for excessive wear and tear. If necessary, replace any parts that have been worn or damaged through usage. Contact our customer service department for replacement parts.
- C. Inspect the warning sticker on the pole. If it is ripped, faded, or illegible, call our customer service department to request a replacement sticker.
- D. Check all pole sections for visible rust or chipped or cracked paint. If either are present, do the following:
 1. Use an emery cloth to completely remove any rust or chipped paint.
 2. Clean the area with a damp cloth and allow it to dry.
 3. Apply two coats of a rust preventative, high gloss enamel paint to the area. Allow the paint to dry between coats.

IF RUST HAS PENETRATED THROUGH THE POLE ANYWHERE, REPLACE IT IMMEDIATELY!

La vie utile du système de basket-ball dépend de nombreuses conditions. Le climat, l'exposition aux produits corrosifs tels que le sel, les pesticides ou herbicides, ainsi que l'usage excessif ou incorrect peuvent contribuer à la défaillance du poteau, causant des dommages corporels et matériels.

Vérifier régulièrement le système de basket-ball au niveau d'accessoires manquants, d'usure excessive et de signes de corrosion. Pour des raisons de sécurité et pour prolonger la vie du système de basket-ball, observer les mesures préventives suivantes.

- A. Vérifier l'état de tous les écrous et boulons. S'ils sont lâches, les serrer.
- B. Vérifier toutes les pièces pour usure prématurée et excessive. Si nécessaire, changer toutes pièces usées ou endommagées par l'utilisation. Contacter notre service clientèle pour des pièces de rechange.
- C. Examiner l'autocollant d'avertissement situé sur le poteau. S'il est déchiré, décoloré ou illisible, appeler notre service clientèle pour en demander un nouveau.
- D. Vérifier toutes les sections de poteau au niveau de rouille ou de peinture craquelée ou égratignée. Si l'une de ces conditions est présente, prendre les mesures suivantes :
 1. Avec une toile d'émeri, enlever complètement la rouille ou la peinture endommagée.
 2. Nettoyer la zone avec un linge humide et laisser sécher.
 3. Appliquer deux couches d'une peinture antirouille émail-brillante sur l'endroit affecté. Laisser la peinture sécher entre l'application des couches.

SI LA ROUILLE A PÉNÉTRÉ DANS LE POTEAU À UN ENDROIT QUELCONQUE, IL FAUT LE REMPLACER IMMÉDIATEMENT!

La vida útil de su sistema de baloncesto depende de muchas variables. El clima, los agentes corrosivos, y el uso excesivo o indebido pueden contribuir a la falla del poste y producir averías a la propiedad o lesiones personales. Inspeccione el sistema con frecuencia para ver si hay herrajes flojos, desgaste excesivo y corrosión. Usted debe tomar las medidas preventivas siguientes.

- A. Inspeccionar todas las tuercas y pernos, y apretar los que estén flojos.
- B. Inspeccionar todas las partes para ver si muestran desgaste excesivo. Cambiar las piezas gastadas o dañadas.
- C. Inspeccionar el auto-adhesivo de advertencia en el poste. Si está rasgado, desteñido, o ilegible, póngase en contacto con la tienda donde lo compró para obtener otro.
- D. Inspeccionar las secciones del poste para ver si muestran óxido o pintura rajada o desportillada. Si encuentra algunas de estas señales:
 1. Quitar todo el óxido o pintura desportillada con tela de esmeril.
 2. Limpiar el área con un trapo húmedo y dejarla secar.
 3. Aplicar dos capas de pintura de esmalte resistente al óxido. Dejar secar la pintura entre una y otra capa.

¡SI EL ÓXIDO HA ATRAVESADO EL POSTE EN ALGUNA PARTE, CAMBIARLO INMEDIATAMENTE!

REPLACING THE BACKBOARD / REMPLACER LE PANNEAU / REEMPLAZAR EL TABLERO

- In the event the backboard should need replacing, please follow the instructions below. Never remove the backboard from the system without first disassembling the system as instructed. At least six adults are required to complete the following steps.
- Dans le cas du remplacement du panneau, veiller suivre les instructions ci-dessus. Jamais pas enlever le panneau du système sans dissassembler le système as instructed en premier. Au moins six adultes sont requis pour compléter les étapes suivantes.
- En caso de que se reemplace el tablero, por favor suivre les instrucciones abajo. Nunca retirar el tablero del sistema sin primer desensamblar el sistema como se indica. Seis adultos, por lo menos, son requeridos para completar los pasos siguientes.



WARNING / AVERTISSEMENT / ADVERTENCIA

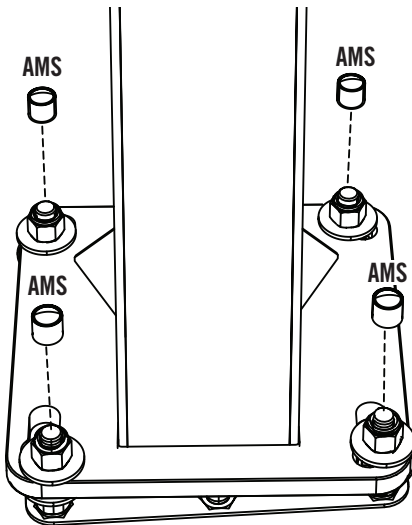
- **The assembled system is very heavy.** At least six adults are required to complete these steps. Keep hands and fingers clear of pinch points. Do not put hands or fingers between the Pole and the mounting plate at any time. Stand the pole up slowly and carefully. Failure to follow all of these instructions and warnings could lead to property damage or serious personal injuries.
- **Le système entier est très lourd.** Au moins six adultes sont requis pour compléter ces étapes. Garder les mains et les doigts loins des points de pincement. Ne pas placer les mains ni les doigts entre le poteau et la plaque de montage à aucun moment. Lever le poteau lentement et attentivement. Le non-respect de ces instructions et avertissements peut causer des blessures graves personnelles ou dommage à la propriété.
- **El sistema entero es muy pesado.** Seis adultos, por lo menos, son requeridos para terminar estos pasos. Guardar las manos y los dedos lejos de los puntos de pinchazo. No poner las manos ni los dedos entre el poste y la placa de montaje en ningún momento. Colocar el poste vertical lentamente y cuidadosamente. El incumplimiento de seguir todas estas instrucciones y advertencias puede ocasionar daño a la propiedad o lesiones graves personales.



- **AT LEAST SIX (6) ADULTS ARE REQUIRED TO COMPLETE THESE STEPS.**
- **AU MOINS SIX ADULTES SONT REQUIS POUR COMPLÉTER CES ÉTAPES.**
- **SEIS ADULTOS, POR LO MENOS, SON REQUERIDOS PARA TERMINAR ESTOS PASOS.**

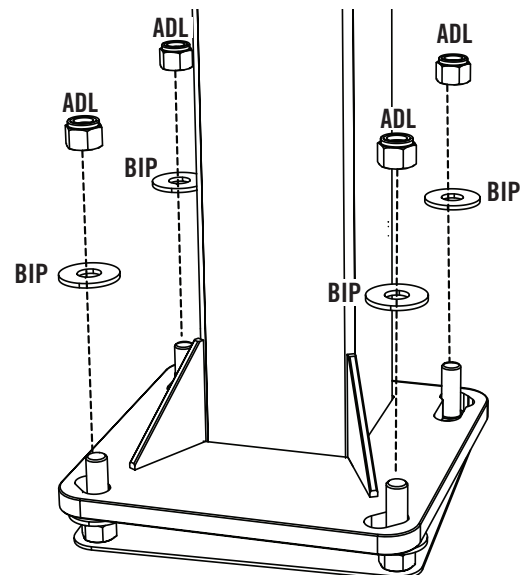
A.1

- Remove the **nylon caps (AMS)** from each J-bolt.
- Enlever les **capuchons en nylon (AMS)** de chaque boulon en "J".
- Retirar los **taponos de nailon (AMS)** de cada perno en "J".



A.2

- While at least two adults hold the pole steady, remove the **nylock nuts (ADL)** and **flat washers (BIP)** from each J-bolt.
- Enlever les **rondelles plates (BIP)** et les **écrous en nylon (ADL)** de chaque boulon en "J".
- Retirar las **rondanas planas (BIP)** y las **tuercas de nailon (ADL)** de cada perno en "J".

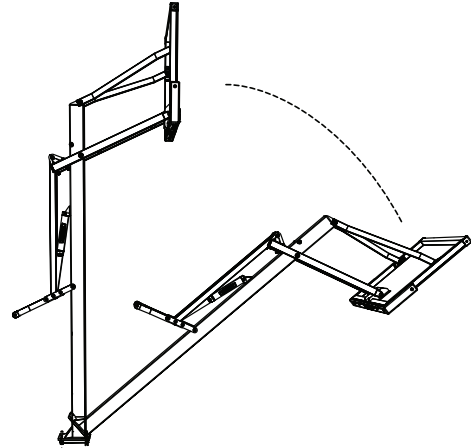
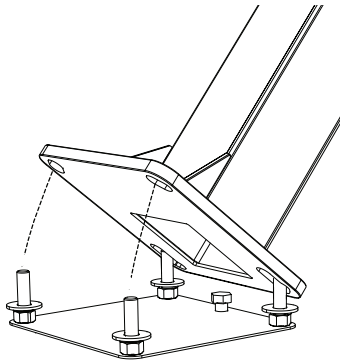


A.3

- Using at least six adults, carefully lower the system to the ground.
- En employant au moins six adultes, descendre avec soin le système au sol.
- Usando por lo menos seis adultos, bajar cuidadosamente el sistema al suelo.



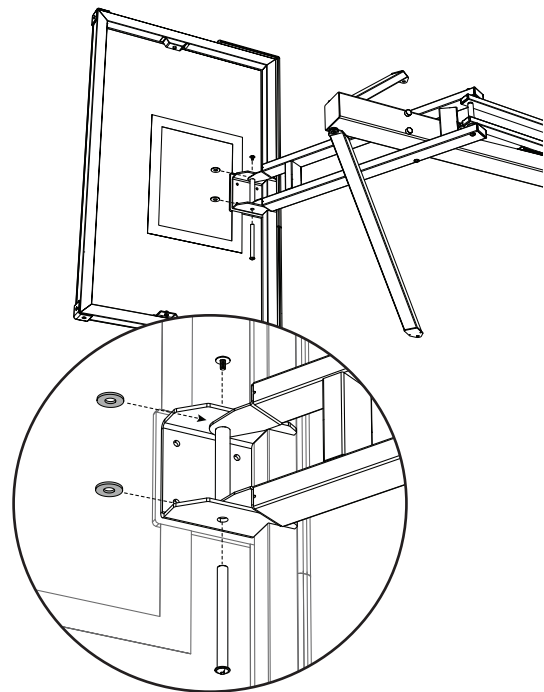
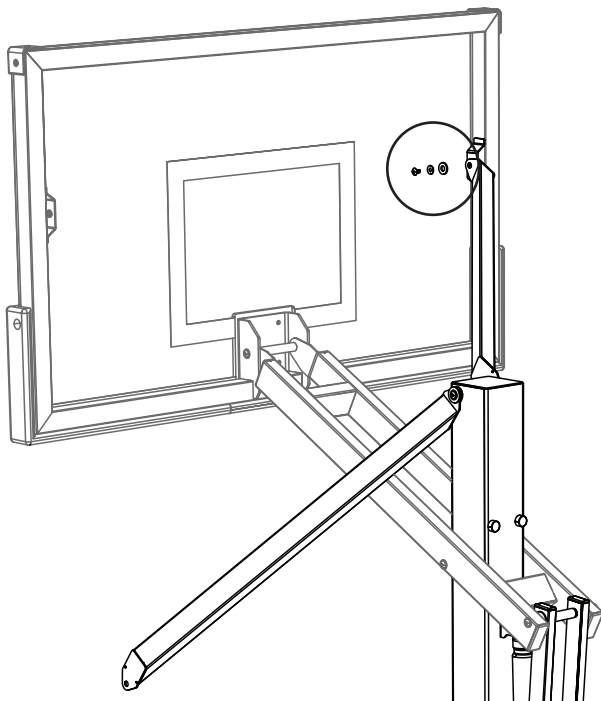
- **AT LEAST SIX (6) ADULTS ARE REQUIRED TO COMPLETE THIS STEP.**
- **AU MOINS SIX ADULTES SONT REQUIS POUR COMPLÉTER CETTE ÉTAPE.**
- **SEIS ADULTOS, POR LO MENOS, SON REQUERIDOS PARA TERMINAR ESTE PASO.**



- Place cardboard or other cushioning material between the backboard and the ground.
- Placer du carton ou d'autres matériaux de rembourrage entre le panneau arrière et le sol.
- Poner cartón u otro material amortiguador entre el tablero y el suelo.

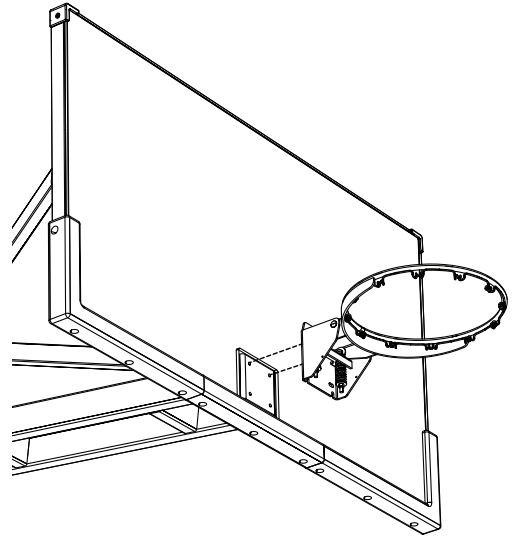
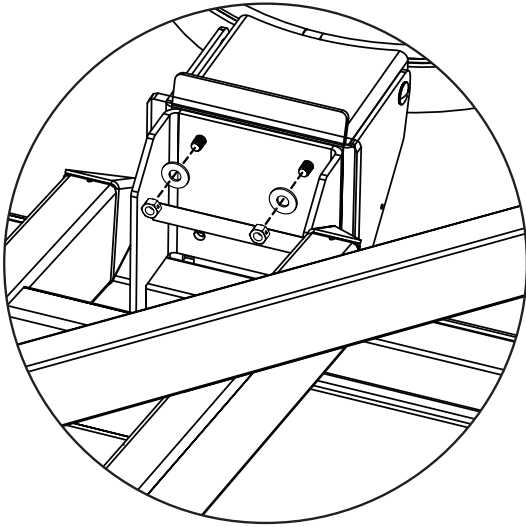
A.4

- Remove the hardware that attaches the extension arms to the backboard. Reverse the steps in Section 4 to carefully remove the backboard from the system.
- Enlever la quincaillerie qui attachent les bras d'extension au panneau. Inverser les étapes dans la section 4 pour enlever avec soin le panneau du système.
- Retirar los herraje que sujetan los brazos de extensión al tablero. Revertir los pasos en sección 4 para retirar cuidadosamente el tablero del sistema.



A.5

- Being careful of the glass, reverse the steps in Section 6 to remove the rim from the backboard. Set aside the Rim and all hardware for re-assembly with a replacement backboard.
- En prenant garde de la verre, inverser les étapes dans la section 6 pour enlever l'anneau du panneau. Mettre de côté l'anneau et tous la quincaillerie pour le réassemblage avec le panneau de remplacement.
- Teniendo cuidado del vidrio, reverir los pasos en sección 6 para retirar el aro del tablero. Dejar a un lado el aro y todo el herraje para el reensamble con el tablero de reemplazo.



A.6

- Follow Sections 4–6 of this manual to reassemble the system with a new backboard.
- Suivre les sections 4 – 6 de ce manuel pour réassembler le système avec un nouveau panneau.
- Seguir las secciones 4–6 de este manual para reensamblar el sistema con un nuevo tablero.





WARNING



**FAILURE TO FOLLOW THESE WARNINGS MAY RESULT IN SERIOUS INJURY
AND/OR PROPERTY DAMAGE.**

*Owner must ensure that all players know and follow these rules
for safe operation of the system.*

- Only hang from the rim briefly to regain balance or avoid injuring others. Release the Rim as soon as safely possible.
- During play, especially when performing dunk-type activities, keep player's face away from the backboard, rim, and net. Serious injury could occur if teeth/face come in contact with backboard, rim, or net.
- Do not slide, climb, or play on pole.
- When adjusting height or moving system, keep hands and fingers away from moving parts.
- Do not allow children to move or adjust system.
- During play, do not wear jewelry (rings, watches, necklaces, etc.). Objects may entangle in net.
- Keep water and organic material away from pole. Pole can rust and fall.
- Once a month, check pole and all metal parts for rust. Completely remove rust and repaint with exterior enamel. If rust has penetrated any steel part, replace that part immediately.
- Check system before each use for loose hardware, signs of rust and instability. Repair before each use. Never play on damaged equipment.

- This equipment has not been designed for misuse.
- Do not climb on the framework!
- Do not hang on the ring!

ADJUSTING SYSTEM HEIGHT

TO RAISE OR LOWER THE GOAL: GRASP ADJUSTMENT HANDLE FIRMLY AND RAISE OR LOWER GOAL. WHEN THE DESIRED HEIGHT IS REACHED, RELEASE ADJUSTMENT HANDLE.

Lifetime Products, Inc., Clearfield, UT 84016
1-800-225-3865

www.lifetime.com

Made in China

2/1/2018

1189568



En français :

AVERTISSEMENT

LE NON-RESPECT DE SUIVRE CES AVERTISSEMENTS PEUT OCCASIONNER DES BLESSURES GRAVES ET/OU DES DOMMAGES À LA PROPRIÉTÉ.

Le propriétaire doit assurer que tous les joueurs sachent et suivent ces règles au sujet de la sécurité du fonctionnement du système.

- Suspendre de l'anneau brièvement seulement pour retrouver l'équilibre ou pour éviter de blesser des autres joueurs. Relâcher avec soin l'anneau aussitôt que possible.
- Pendant le jeu, surtout en réalisant des activités de slam dunk, garder le visage du joueur éloigné du panneau, de l'anneau, et du panier. Des blessures graves peuvent résulter si les dents/le visage entrent en contact avec le panneau, l'anneau, ou le panier.
- Ne pas glisser, grimper, ou jouer sur le poteau.
- En ajustant la hauteur ou en déplaçant le système, garder les mains et les doigts éloignés des pièces mobiles.
- Ne pas permettre les enfants déplacer ou ajuster le système.
- Pendant le jeu, ne pas porter aucun bijou (anneaux, montres-bracelets, colliers, etc.). Ces objets peuvent s'emmêler dans le panier.
- Garder l'eau et la matière organique éloignés du poteau. Le poteau peut rouiller et tomber.
- Une fois par mois, vérifier tout signe de rouille sur le poteau et toutes les pièces en métal. Retirer complètement toute rouille et repeindre avec un émail d'extérieur. Si de la rouille a pénétré dans une pièce en métal, remplacer la pièce immédiatement.
- Vérifier le système avant chaque usage pour toute quincaillerie desserrée, signes de rouille et d'instabilité. Réparer avant chaque usage. Ne jamais jouer sur aucun équipement endommagé.
- Cet équipement n'a pas été conçu pour l'utilisation abusive.
- Ne pas grimper sur la structure !
- Ne pas suspendre de l'anneau !

AJUSTEMENT DE LA HAUTEUR DU SYSTÈME

POUR LEVER OU BAISSER L'ANNEAU : SAISIR LA POIGNÉE D'AJUSTEMENT FIRMEMENT ET LEVER OU BAISSER L'ANNEAU. LORSQUE LA HAUTEUR DÉSIRÉE A ÉTÉ ATTEINT, RELÂCHER LA POIGNÉE D'AJUSTEMENT.

Fabriqué en Chine

En español:

ADVERTENCIA

EL INCUMPLIMIENTO DE SEGUIR ESTAS ADVERTENCIAS PUEDE RESULTAR EN LESIONES GRAVES Y/O DAÑO A LA PROPIEDAD.

El propietario debe asegurar que todos los jugadores saben y siguen las reglas para un funcionamiento seguro del sistema.

- Sólo colgar del aro brevemente para recuperar equilibrio o evitar lastimar a otros. Soltar al aro en cuanto sea seguramente posible.
- Durante el juego, especialmente al realizar los mates, guardar la cara de un jugador lejos del tablero, aro, y red. Lesiones graves pueden ocurrir si la cara/los dientes entra(n) en contacto con el tablero, el aro, o la red.
- No deslizar por, subir, ni jugar en el poste.
- Al ajustar la altura o mover el sistema, guardar las manos y los dedos lejos de piezas móviles.
- No permitir children to move or adjust system.
- Durante el juego, no llevar joyería (aros, relojes, collares, etc.). Estos objetos pueden enredarse en la red.
- Mantener el agua y materia orgánica lejos del poste. El poste puede oxidarse y caer.
- Una vez al mes, verificar el poste y todas la piezas de metal para signos de corrosión. Quitar por completo la corrosión y repintar con un esmalte para exteriores. Si hay corrosión que ha penetrado alguna pieza de metal, reemplazar la pieza inmediatamente.
- Verificar el sistema antes de cada uso para herraje suelto, signos de corrosión e inestabilidad. Reparar antes de cada uso. Nunca jugar en equipo dañado.
- Este equipo no ha sido pensado por el uso indebido.
- ¡No subir en el armazón!
- ¡No colgar en el aro!

AJUSTE DE LA ALTURA DEL SISTEMA

PARA LEVANTAR O BAJAR EL ARO: AGARRAR LA MANIVELA DE AJUSTO FIRMEMENTE Y LEVANTAR O BAJAR EL ARO. AL ALCANZAR LA ALTURA DESEADA, SOLTAR LA MANIVELA DE AJUSTO.

Hecho en China





REGISTER YOUR PRODUCT ONLINE AT WWW.LIFETIME.COM

At Lifetime®, we are committed to providing innovative and quality products. While registering, you will have the opportunity to give us your feedback. Your input is valuable to us.

- You can also opt in to receive new product notifications or promotions.
- In the unlikely event of a product recall or safety modification, your registration provides the information we need to notify you directly.
- Registration is fast, easy, and completely voluntary.

LIFETIME'S PROMISE TO YOU:

Maintaining your privacy is our long-standing policy at Lifetime®. And you can rest assured that Lifetime® will not sell or provide your personal data to other third parties, or allow them to use your personal data for their own purposes.

We invite you to read our privacy policy at www.lifetime.com

REGISTER today!



ENREGISTREZ VOTRE PRODUIT EN LIGNE CHEZ NOUS À WWW.LIFETIME.COM

Chez Lifetime®, nous nous engageons à fournir des produits innovateurs de qualité. Lors de votre inscription, vous aurez l'occasion de nous faire parvenir vos commentaires. Votre opinion est importante pour nous.

- Vous pouvez également choisir de recevoir des avis ou des promotions dans le cadre de nouveaux produits.
- Dans l'éventualité improbable d'un rappel ou d'un avis de sécurité, votre inscription fournit les renseignements nécessaires nous permettant de communiquer avec vous.
- L'inscription est rapide, facile et complètement volontaire.

LA PROMESSE DE LIFETIME :

Conserver votre confidentialité est notre politique de longue date chez Lifetime®. Vous pouvez donc être rassuré par le fait que Lifetime® ne vendra pas ou ne fournira pas vos données personnelles à des tiers, et ne leur permettra pas d'utiliser vos données personnelles à leurs propres fins.

Nous vous invitons à lire notre politique de confidentialité à www.lifetime.com

INSCRIVEZ-VOUS aujourd'hui même !



REGISTRE SU PRODUCTO EN LÍNEA EN WWW.LIFETIME.COM

En Lifetime®, estamos comprometidos a ofrecer productos innovadores y de calidad. Al registrarse, usted tendrá la oportunidad de darnos su retroalimentación. Su información es valiosa para nosotros.

- También puede optar por recibir nuestras notificaciones o promociones.
- En el caso improbable de que el producto tenga que salir del mercado o que sufra alguna modificación, su registro provee la información que necesitamos para notificarle directamente.
- El registro es rápido, fácil y completamente voluntario.

LA PROMESA DE LIFETIME® PARA USTED:

Mantener su privacidad es nuestra política permanente en Lifetime®. Y puede estar seguro que Lifetime® no venderá ni dará sus datos personales a terceros, ni les permitirá usar sus datos personales para fines propios.

Lo invitamos a leer nuestra política de privacidad en www.lifetime.com

¡REGÍSTRESE hoy mismo!



5-YEAR LIMITED FACTORY WARRANTY

THE MANUFACTURER RESERVES THE RIGHT TO MAKE SUBSTITUTIONS TO WARRANTY CLAIMS IF PARTS ARE UNAVAILABLE OR OBSOLETE.

1. Lifetime basketball systems are warranted to the original purchaser to be free from defects in material or workmanship for a period of five years from the date of original retail purchase. The word “defects” is defined as imperfections that impair the use of the product. Defects resulting from misuse, abuse or negligence will void this warranty. This warranty does not cover defects due to improper installation, alteration or accident. This warranty does not cover damage caused by vandalism, rusting, “acts of nature” or any other event beyond the control of the manufacturer.
2. This warranty does not cover breakage of the tempered glass playing surface.
3. This warranty is nontransferable and is expressly limited to the repair or replacement of defective product. If the product is defective within the terms of this warranty, Lifetime Products, Inc. will repair or replace defective parts at no cost to the purchaser. Shipping charges to and from the factory or distribution center are not covered and are the responsibility of the purchaser. Labor charges and related expenses for removal, installation or replacement of the basketball system or its components are not covered under this warranty.
4. This warranty does not cover scratching or scuffing of the product that may result from normal usage. In addition, defects resulting from intentional damage, negligence, unreasonable use or hanging from the rim will void this warranty.
5. Liability for incidental or consequential damages is excluded to the extent permitted by law. While every attempt is made to embody the highest degree of safety in all equipment, freedom from injury cannot be guaranteed. The user assumes all risk of injury resulting from the use of this product. All merchandise is sold on this condition, and no representative of the company may waive or change this policy.
6. This product is not intended for institutional or commercial use; Lifetime Products, Inc. does not assume any liability for such use. Institutional or commercial use will void the warranty.
7. Our goods come with guarantees that cannot be excluded under the Australian Consumer Law. You are entitled to a replacement or refund for a major failure and for compensation for any other reasonably foreseeable loss or damage. You are also entitled to have the goods repaired or replaced if the goods fail to be of acceptable quality and the failure does not amount to a major failure.
8. This warranty is expressly in lieu of all other warranties, expressed or implied, including warranties of merchantability or fitness for use to extent permitted by Federal and state law. Neither Lifetime Products, Inc., nor any representative assumes any other liability in connection with this product. This warranty gives you specific legal rights, and you may also have other rights which vary from state to state.

PLEASE INCLUDE YOUR DATED SALES RECEIPT AND PHOTOGRAPHS OF DAMAGED PARTS.

REPORT PRODUCT DEFECTS IN WRITING TO:

Lifetime Products, Inc., PO Box 160010 Clearfield, UT 84016-0010
or call 1-800-225-3865 M-F 7 a.m. to 5 p.m. MST.

REGISTER YOUR PRODUCT FOR QUICKER CUSTOMER SERVICE.

Visit www.lifetime.com or call 1-800-225-3865 to register your product today.

FOR INTERNATIONAL WARRANTY CLAIMS:

All warranty claims must be accompanied by a sales receipt. Report all warranty claims in writing to your regional sales support representative. Please include your dated sales receipt and photographs of damaged parts. To identify the representative for your region, please visit: www.lifetime.com/international



www.lifetime.com



GARANTIE DE FABRICATION LIMITÉE DE 5 ANS

LE FABRICANT RÉSERVE LE DROIT DE FAIRE DES SUBSTITUTIONS EN CAS DE RECOURS EN GARANTIE SI LES PIÈCES NE SONT PAS DISPONIBLES OR SONT OBSOLÈTES.

1. Les système de basket-ball Lifetime sont garantis à l'acheteur d'origine contre tous défauts de matériau ou de fabrication pendant une durée de cinq ans à partir de la date d'achat d'origine. Le mot « défauts » signifie des défauts qui empêchent l'utilisation du produit. Les défauts résultant de mauvais usage, d'abus ou de négligence annulent cette garantie. Cette garantie ne couvre pas les dommages causés par le vandalisme, la rouille, « les calamités naturelles » ou tout autre événement en dehors du contrôle du fabricant.
2. Cette garantie ne couvre pas du bris à la surface de jeu du verre trempé.
3. Cette garantie n'est pas transférable et est expressément limitée à la réparation ou au remplacement du produit défectueux. Si le produit est déclaré défectueux selon les termes de cette garantie, Lifetime Products, Inc. réparera ou remplacera les parties défectueuses gratuitement pour l'acheteur. Les frais d'expéditions aller et retour de l'usine ne sont pas couverts et sont à la charge de l'acheteur. Les frais de main-d'œuvre et frais associés à l'enlèvement, au montage ou au remplacement du système de basket-ball ou de ses composantes ne sont pas couverts par cette garantie.
4. Cette garantie ne couvre pas les égratignures ou éraillures du produits résultant d'une utilisation normale. Par ailleurs, les défauts résultant de dommages intentionnels, négligence, utilisation abusive ou suspension à partir de l'entretoise annulent cette garantie.
5. Toute responsabilité pour dommages incidents ou conséquents est exclue dans la mesure permise par la loi. Bien que toutes les mesures aient été prises pour intégrer le plus haut degré de sécurité dans l'ensemble du matériel, l'impossibilité de blessure ne peut pas être garantie. L'utilisateur assume tous les risques de blessure résultant de l'utilisation de ce produit. L'ensemble de la marchandise est vendu en vertu de cette condition et aucune personne représentant la société ne peut déroger à cette politique, ni la modifier.
6. Ce produit n'est pas prévu pour l'usage institutionnel ni commercial; Lifetime Products, Inc. n'assume aucune responsabilité pour tel usage. L'utilisation institutionnelle ou commerciale annulera cette garantie.
7. Cette garantie remplace expressément toutes autres garanties, expresses ou tacites, y compris les garanties de commercialisation ou d'adaptation à un but particulier dans la mesure permise par les lois fédéraux et des états. Ni Lifetime Products, Inc. ni aucun de ses représentants n'assume aucune autre responsabilité concernant ce produit. Cette garantie vous accorde des droits particuliers, et vous aurai peut-être des autres droites qui varient d'un état à l'autre.

TOUS LES RECOURS EN GARANTIE DOIVENT ÊTRE ACCOMPAGNÉS DU REÇU DE VENTE.

FAIRE PARVENIR UN RAPPORT PAR ÉCRIT DE DÉFECTUOSITÉ DU PRODUIT A :

Lifetime Products, Inc., PO Box 160010 Clearfield, UT 84016-0010

ou appelez-nous au 1.800.225.3865 lundi à vendredi 0700 - 1700 (HNR)

ENREGISTREZ VOTRE ARTICLE À :

www.lifetime.com, ou appelez-nous au 1.800.225.3865 pour enregistrer votre article aujourd'hui.

POUR RECOURS EN GARANTIE INTERNATIONAUX:

Tous les recours en garantie doivent être accompagnés du reçu de vente. Faire parvenir un rapport par écrit de défectuosité du produit à votre représentant régional de ventes. Veuillez inclure votre reçu de vente daté et photographies des pièces endommagées. Pour identifier votre représentant régional, visitez www.lifetime.com/international



www.lifetime.com



GARANTÍA DE FÁBRICA LIMITADA POR 5 AÑOS

EL FABRICANTE SE RESERVA EL DERECHO DE HACER SUSTITUCIONES EN LOS ELEMENTOS REEMPLAZADOS BAJO GARANTÍA SI LAS PIEZAS NO ESTÁN DISPONIBLES O SON OBSOLETAS.

1. El comprador original recibe la garantía de que los sistemas de basquetbol Lifetime estarán libres de defectos de material o de mano de obra por un período de cinco años a contar desde la fecha de la compra original. La palabra “defectos” se define como imperfecciones que perjudican el uso del producto. Los defectos emergentes de un mal uso, abuso o negligencia invalidarán esta garantía. Esta garantía no cubre defectos debidos a una instalación incorrecta, alteración o a un accidente. Esta garantía no cubre daños causados por vandalismo, oxidación, “actos de la naturaleza” u otros eventos que estén más allá del control del fabricante.
2. Esta garantía no cubre daños a la superficie de juego del vidrio templado.
3. Esta garantía es intransferible, y queda expresamente limitada a la reparación o reemplazo de los productos defectuosos. Si el producto se encuentra defectuoso dentro de los términos de esta garantía, Lifetime® Products, Inc. reparará o reemplazará las piezas defectuosas sin costo alguno para el comprador. Los gastos de envío hacia y desde la fábrica no están cubiertos, y quedan bajo la responsabilidad del comprador. Los gastos de mano de obra y otros costos relacionados con la remoción, instalación o reemplazo de este sistema o sus componentes no están cubiertos por esta garantía.
4. Esta garantía no cubre raspaduras ni marcas en el producto que pueden resultar de su uso normal. Además, los defectos causados por daños intencionales, negligencia, uso irrazonable o por colgarse de la red o del aro invalidarán esta garantía.
5. La responsabilidad por daños incidentales o consecuentes queda excluida hasta el punto en que lo permita la ley. Si bien se hace el mayor esfuerzo posible para lograr el más alto grado de seguridad en todos nuestros equipos, no puede garantizarse la libertad de cualquier tipo de lesión. El usuario asume todos los riesgos de lesiones emergentes del uso de este producto. Toda nuestra mercadería se vende bajo esta condición, y ningún representante de la compañía puede anular ni cambiar esta política.
6. Este producto no está pensado para el uso institucional ni comercial; Lifetime® Products, Inc. no asume ninguna otra responsabilidad en conexión con este producto. El uso institucional o comercial invalidará la garantía.
7. Esta garantía se otorga en reemplazo expreso de toda otra garantía, expresa o implícita, incluidas las garantías de comercialización o adaptación para el uso en la medida permitida por las leyes federales y estatales. Ni Lifetime® Products, Inc., ni ninguno de sus representantes asume ninguna otra responsabilidad en conexión con este producto. Esta garantía le otorga derechos legales específicos, y usted puede tener otros derechos que varían de estado a estado.

NINGUNA GARANTÍA OFRECIDA POR EL FABRICANTE ES VÁLIDA EN MÉXICO

TODOS LOS RECLAMOS DE GARANTÍA DEBEN ESTAR ACOMPAÑADOS POR UN RECIBO DE COMPRA

INFORME POR ESCRITO LOS DEFECTOS EN EL PRODUCTO A:

Por favor, incluya el recibo de compra fechado y fotografías de las piezas dañadas.

Lifetime Products, Inc., PO Box 160010 Clearfield, UT 84016-0010,

o llame al 1.800.225.3865 de lunes a viernes de 0700 hasta 1700 (Hora de las Montañas)

REGISTRE SU PRODUCTO

Visite nuestra página en Internet www.lifetime.com, o llame al 1.800.225.3865 para registrar su producto hoy.

PARA RECLAMOS DE GARANTÍA INTERNACIONALES:

Todos los reclamos de garantía deben estar acompañados por un recibo de compra. Informe por escrito todos los reclamos de garantía a su representante regional de ventas. Favor de incluir su recibo de compra fechado y fotografías de las piezas dañadas.

Para identificar el representante de su región, visite www.lifetime.com/international



www.lifetime.com

ENHANCE YOUR LIFETIME® PURCHASE BY ADDING ACCESSORIES OR OTHER GREAT PRODUCTS

To purchase accessories or other Lifetime® products, visit us at:

www.lifetime.com

Or call: 1-800-424-3865

7:00 am–5:00 pm (M–F) MST and 9:00 am–1:00 pm Saturday MST

AMÉLIORER L'ACHAT LIFETIME® EN AJOUTANT DES ACCESSOIRES OU D'AUTRES PRODUITS

Pour acheter des accessoires ou des autres produits Lifetime®, visiter le :

www.lifetime.com

(Anglais seulement)

Ou composer le 1-800-424-3865

Du lundi au vendredi de 7 h à 17 h, HR et le samedi de 9 h à 13 h, HR

MEJORAR LA COMPRA DE LIFETIME® AGREGANDO ACCESORIOS U OTROS MARAVILLOSOS PRODUCTOS

Para comprar accesorios u otros productos de Lifetime®, visitarnos en:

www.lifetime.com

(solo inglés)

O marcar al: 1-800-424-3865

De lunes hasta viernes 7:00 h–17:00 h Horario Éstandar de la Montaña (MST) y sábados 9:00 h–13:00 h (MST)



www.lifetime.com

