



ASSEMBLY INSTRUCTIONS

Pour le français, voir la page 2. Para el español, ver la página 3.

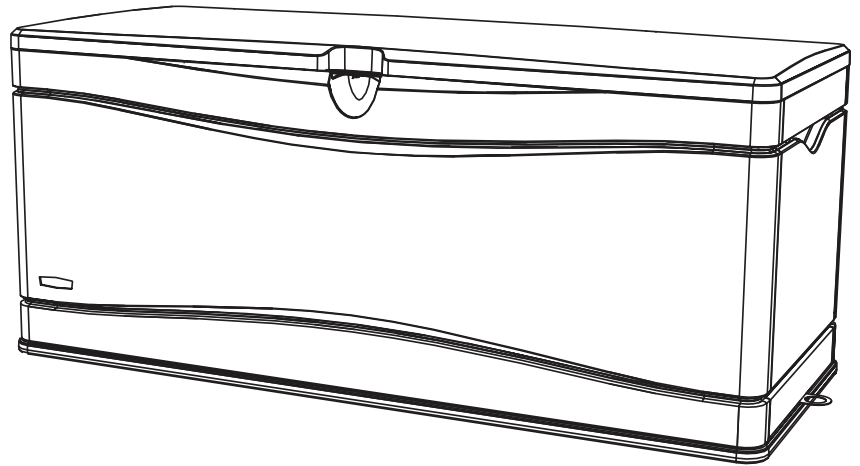
130-GALLON (492 l)

DOCK BOX

MODEL 60348

BEFORE ASSEMBLY:

- Assemble on a level surface
- At least 2 people are recommended for setup



WATCH 3D ANIMATION OF THE FULL ASSEMBLY

BILT. Download on the App Store GET IT ON Google Play

SCAN THE CODE OR SEARCH 1218222

OR WATCH THE HOW-TO ON YOUTUBE

Scan the code, or visit go.lifetime.com/60348-fullassembly

YouTube® and the YouTube logo are trademarks of Google, LLC.

FOR DOMESTIC USE ONLY!

IMPORTANT, RETAIN FOR FUTURE REFERENCE: READ CAREFULLY.

TOOLS REQUIRED



TABLE OF CONTENTS

Icon Legend.....	4
Warnings & Notices.....	5
Parts Identifier.....	6
Box Assembly.....	7
Lid Assembly.....	12
Additional Warnings.....	23
Cleaning & Care.....	27
Registration.....	28
Warranty.....	29

QUESTIONS?

Call: **1-800-225-3865**
7:00 am–5:00 pm (Monday–Friday) MST
and 9:00 am–1:00 pm Saturday MST

CONTACT LIFETIME® CUSTOMER SERVICE:

Live Chat: www.lifetime.com/customerservice
(click on "LIVE CHAT" tab)
For customer service in the United Kingdom and continental Europe:
E-mail: cs@lifetimeproducts.eu

MODEL# AND PRODUCT ID (both are needed when contacting us)

Model Number: 60348

Product ID:



INSTRUCTIONS D'ASSEMBLAGE

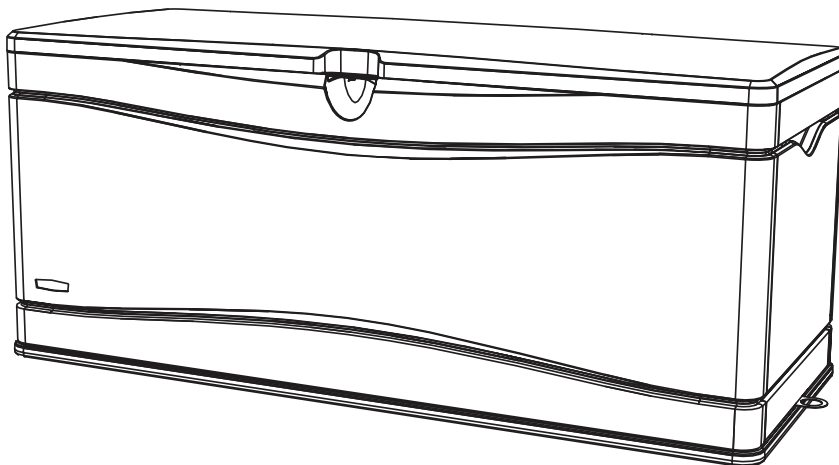
For English, see page 1. Para el español, ver la página 3.

COFFRE POUR LE QUAI DE 492 LITRES

MODÈLE n° 60348

AVANT L'ASSEMBLAGE :

- Assembler sur une surface de niveau
- Nous recommandons, au moins, 2 adultes pour l'assemblage



REGARDER ANIMATION 3D DE L'ASSEMBLAGE COMPLET

BILT.



SCANNER LE CODE



OU CHERCHER 1218222

OU REGARDER LA VIDÉO SUR YOUTUBE



YouTube



Scanner le code, ou visiter go.lifetime.com/60348-fullassembly

YouTube® et le logotype YouTube sont des marques déposées de Google, LLC.

POUR USAGE DOMESTIQUE SEULEMENT!

IMPORTANT, À CONSERVER POUR DE FUTURS BESOINS DE RÉFÉRENCE : À LIRE SOIGNEUSEMENT

OUTILS REQUIS



3/8 po (10 mm), 7/16 po (11 mm), 1/2 po (13 mm)



SOMMAIRE

Légende des icônes.....	4
Avertissements et avis.....	5
Identificateur de pièces.....	6
Assemblage de la boîte.....	7
Assemblage du couvercle.....	12
Avertissements supplémentaires..	23
Nettoyage et entretien.....	27
Enregistrement.....	28
Garantie.....	30

QUESTIONS ?

CONTACTER AUX SERVICES À LA CLIENTÈLE LIFETIME® :

Composer au 1-800-225-3865
Du lundi au vendredi 7 h – 17 h (HNR)
et samedi 9 h – 13 h (HNR)

Entretien en direct: www.lifetime.com/customerservice
(cliquer sur la languette « LIVE CHAT »)
Pour les services à la clientèle au Royaume-Uni et du continent européen :
É-mail: cs@lifetimeproducts.eu

N° DE MODÈLE ET RÉFÉRENCE DU PRODUIT
(il faut avoir les deux lors de la communication)
N° de modèle : 60348
Référence du produit :



INSTRUCCIONES DE ENSAMBLAJE

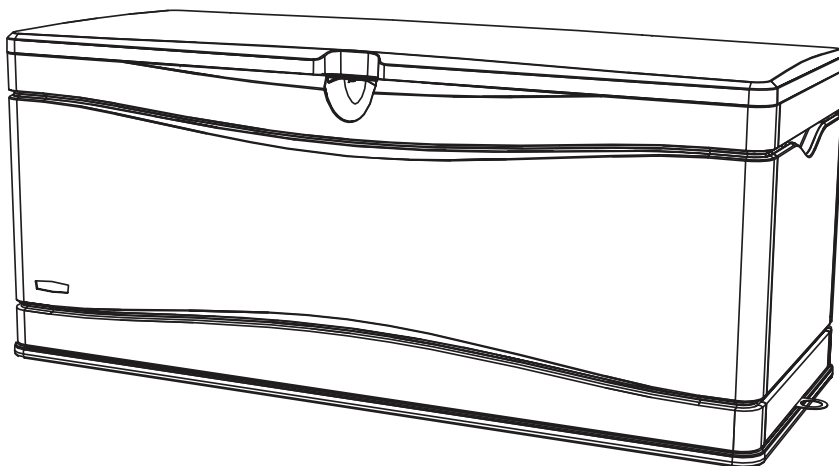
For English, see page 1. Pour le français, voir la page 2.

BAÚL PARA EL MUELLE DE 492 LITRES

MODELO n° 60348

ANTES DE ENSAMBLAR:

- Ensamblar sobre una superficie nivelada
- Recomendamos, al menos, 2 adultos para el ensamblaje



MIRAR LA ANIMACIÓN 3D DEL ENSAMBLAJE COMPLETO

BILT.

Download on the App Store

GET IT ON Google Play

ESCANEAR EL CÓDIGO



O BUSCAR 1218222

O MIRAR EL VIDEO EN YOUTUBE

YouTube



Escanear el código, o visitar go.lifetime.com/60348-fullassembly

YouTube® y el logotipo YouTube son marcas registradas de Google, LLC.

¡SÓLO PARA USO DOMÉSTICO!

IMPORTANTE: CONSERVAR PARA FUTURA REFERENCIA. LEA CUIDADOSAMENTE

INSTRUMENTAL REQUERIDO



3/8 in. (10 mm), 7/16 in. (11 mm), 1/2 in. (13 mm)



ÍNDICE

Legenda de íconos.....	4
Advertencias y avisos.....	5
Identificador de piezas.....	6
Ensamblaje de la caja.....	7
Ensamblaje de la tapa.....	12
Advertencias adicionales.....	23
Limpieza y cuidado.....	27
Registro.....	28
Garantía.....	31

¿PREGUNTAS?

PONERSE EN CONTACTO CON LOS SERVICIOS DE CLIENTES LIFETIME®:

Marcar al 1-800-225-3865

De lunes a viernes 7:00 h–17:00 h (MST)
y sábado 9:00 h–13:00 h (MST)

Chat en vivo: www.lifetime.com/customerservice
(clicar en la lengüeta «LIVE CHAT»)

Para el servicio a clientes en el Reino Unido y en el continente europeo:
Correo electrónico: cs@lifetimeproducts.eu

MODEL E ID DEL PRODUCTO (se necesitan los dos al contactarnos)

Número de modelo: 60348

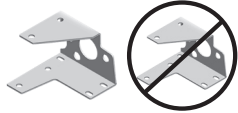
ID del producto:



ICON LEGEND / LÉGENDE DES ICÔNES / SIGNIFICADO DE LOS ÍCONOS



- Indicates special heed should be taken when reading.
- Indique qu'une attention spéciale doit être portée à la lecture.
- Indica que uno debe prestar atención al leer.



- Indicates the parts/no parts required for a section.
- Indique les pièces à utiliser/qu'aucune pièce n'est requise pour une section.
- Indica las piezas que se usarán/que no necesitan en una sección.



- Indicates the hardware to be used for a section.
- Indique la quincaillerie à utiliser pour une section.
- Indica los artículos de ferretería que se usarán para una sección.



- Indicates no hardware required for a specific page or section.
- Indique qu'aucun matériel n'est requis pour une page précise.
- Indica que no se necesitan los artículos de ferretería para una página específica.



- Indicates the tools to be used for a section.
- Indique les outils à utiliser pour une section.
- Indica las herramientas que se utilizarán para una sección.



- Indicates to use/not use an electric drill for a specific step.
- Indique quand utiliser une/que ne pas utiliser de perceuse électrique pour une étape précise.
- Indica la utilización de/que no utilizar un taladro eléctrico para un paso específico.



- These nuts are centerlock nuts. They are designed to be tight; therefore, they will be harder to tighten. Tighten until flush with the metal or plastic.
- Ces écrous sont des écrous de blocage central. Ils sont conçus pour être serrés; de ce fait, ils seront plus difficiles à resserrer. Serrer jusqu'à ce qu'ils soient au ras du métal ou du plastique.
- Estas tuercas son tuercas de bloqueo central. Están diseñadas para estar apretadas; por lo tanto, serán más difíciles de apretar. Apriételas hasta que estén al ras del metal o plástico.



WARNINGS & NOTICES / AVERTISSEMENTS ET AVIS / ADVERTENCIAS Y AVISOS

English:

- **Failure to follow these warnings may result in serious injury or property damage and will void warranty.**
- To ensure safety, do not attempt to assemble this product without following the instructions carefully.
- Assemble on level a level surface.
- Be aware that plastic pieces can be damaged by overtightening the screws. To avoid damage, we strongly recommend the use of a drill with a low torque setting. A #2 Phillips screwdriver may also be used.
- Two capable adults are required for assembly.
- All who participate in the assembly process should wear safety glasses throughout the assembly.
- Do not use or store hot objects near the product.
- Proper and complete assembly are essential to reduce the risk of accident or injury.
- Lifetime® storage boxes are made to protect the things you value. This includes features such as a water-resistant enclosure that helps keep your things protected from rain, snow, and the elements. It should be noted that Lifetime storage boxes are not waterproof. The storage boxes are not meant for uses other than outdoor storage. Lifetime® storage boxes are designed to last through the rigors of every-day life—built for strength and durability.
- Keep fingers free of hinges.
- This product is NOT a toy chest. This product is NOT intended for use by children. To prevent possible risk of suffocation, do NOT allow children to play inside this product.
- **Most injuries are caused by misuse and/or not following instructions.**
- **Other warnings may be viewed towards the end of this manual.**

Français :

- **Le non-respect de ces avertissements peut entraîner en conséquence des blessures sérieuses ou dommages à la propriété et annulera la garantie.**
- Pour assurer la sécurité, ne pas tenter d'assembler ce produit sans suivre attentivement les instructions.
- Assembler ce produit sur une surface nivelée.
- Il est possible d'endommager les pièces en plastique en serrant les vis excessivement. Pour éviter d'endommager le plastique, nous recommandons vivement l'usage d'une perceuse électrique avec un faible couple. On peut aussi utiliser un tournevis cruciforme n° 2.
- Deux adultes sont requis pour assembler ce produit.
- Toutes les personnes qui participent à l'assemblage doivent porter des lunettes de sécurité tout le long de l'assemblage.
- Ne pas utiliser ou conserver les objets chauds dans/sur ce produit.
- L'assemblage correct et complet est essentiel pour réduire le risque des dangers ou des blessures.
- Les boîtes de stockage Lifetime® sont fabriquées pour protéger les biens que vous tenez le plus. Cela inclut une résistance aux projections d'eau, et qui permet à protéger vos biens de la pluie, de la neige, et des éléments. Il convient de noter que les boîtes de stockage Lifetime® ne sont pas imperméables. La conception de la boîte n'est pas destinée pour les usages autres que le stockage extérieur. Les boîtes de stockage sont conçues pour résister aux rigueurs de la vie quotidienne — fabriquées pour résistance et durabilité.
- Conserver les doigts loin des charnières.
- Ce produit N'EST PAS un coffre de jouets. Ce produit N'EST PAS destiné à être utilisé par les enfants. Pour éviter le risque de suffocation, NE PAS laisser les enfants jouer à l'intérieur de ce produit.
- **La plupart des blessures sont causées par l'abus et/ou par le non-respect des instructions.**
- **Il y a d'autres avertissements vers la fin de ce manuel.**

Español:

- **El incumplimiento de seguir estas advertencias puede resultar en lesiones graves o daño a la propiedad y anulará la garantía.**
- Para asegurar la seguridad, no intentar armar este producto sin seguir detenidamente las instrucciones.
- Ensamblar este producto sobre una superficie nivelada.
- Es posible dañar las piezas de plástico por apretar demasiado los tornillos. Para evitar dañar el plástico, recomendamos el uso de un taladro eléctrico de baja potencia. Se puede usar también un destornillador de punta Phillips n° 2.
- Dos adultos competentes son requeridos para ensamblar este producto.
- Todos los que participan en el ensamblaje de la caja deben llevar gafas de seguridad a lo largo del ensamblaje.
- No usar ni almacenar objetos calientes en este producto.
- El armado propio y completo son esenciales para reducir el riesgo de accidentes y lesiones.
- Las cajas para almacenamiento Lifetime® son fabricadas para proteger las cosas que usted valora. Esto incluye las características tal como las cajas que son resistentes al agua y que ayudan a proteger las cosas de la lluvia, de la nieve, y de los elementos. Es importante señalar que las cajas para almacenamiento Lifetime® no son impermeables. El diseño de la caja no es para los usos distintos del almacenamiento exterior. Las cajas son diseñadas para durar los rigores cotidianos, fabricadas para solidez y durabilidad.
- Mantener los dedos lejos de las bisagras.
- Este producto NO es un baúl de juguetes. Este producto NO está diseñado para ser utilizado por niños. Para evitar una posible asfixia, NO permitir que los niños jueguen dentro de este producto.
- **La mayoría de las lesiones son causadas por el uso erróneo y/o el incumplimiento de seguir las instrucciones.**
- **Se pueden ver otras advertencias al final de este manual.**



PARTS IDENTIFIER / IDENTIFICATEUR DE PIÈCES / IDENTIFICADOR DE PIEZAS



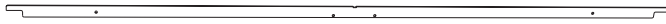
HARDWARE REQUIRED / QUINCAILLERIE REQUISE / HERRAJE REQUERIDO

Hardware Bag / Sac de quincaillerie / Bolsa de herraje



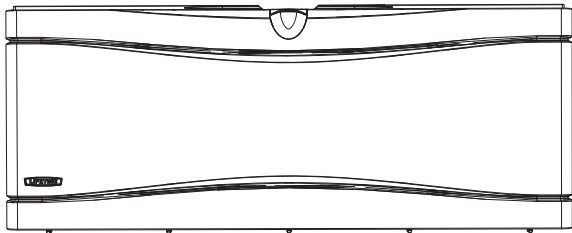
PARTS REQUIRED / PIÈCES REQUISES / PIEZAS REQUERIDAS

Metal Parts / Piezas de metal / Pièces en métal

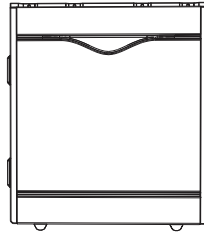


BKV (x1)

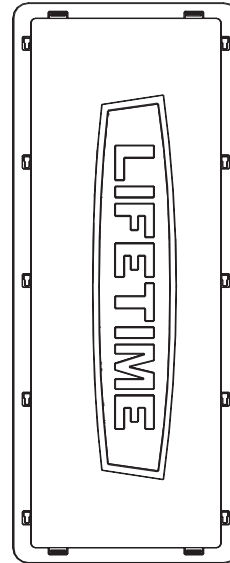
Plastic Parts / Pièces en plastique / Piezas de plástico



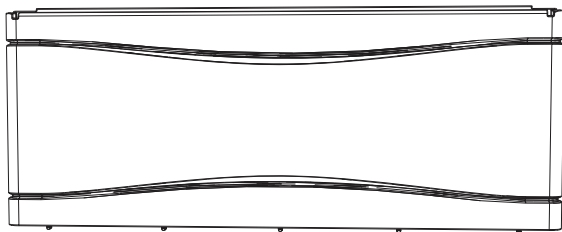
AMZ (x1)



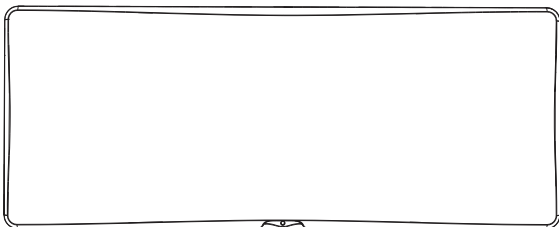
ANB (x2)



ANC (x1)



ANA (x1)



AND (x1)

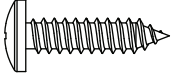
1

BOX ASSEMBLY / ASSEMBLAGE DE LA BOÎTE / ENSAMBLAJE DE LA CAJA



HARDWARE REQUIRED / QUINCAILLERIE REQUISE / HERRAJE REQUERIDO

Hardware Bag / Sac de quincaillerie / Bolsa de herraje

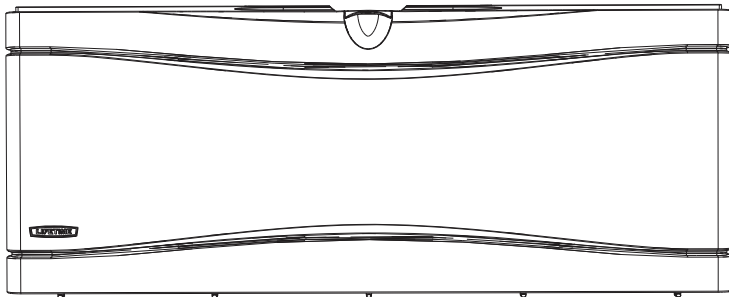


GEH (x4)

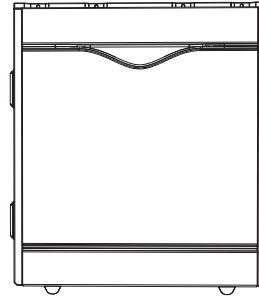


PARTS REQUIRED / PIÈCES REQUISES / PIEZAS REQUERIDAS

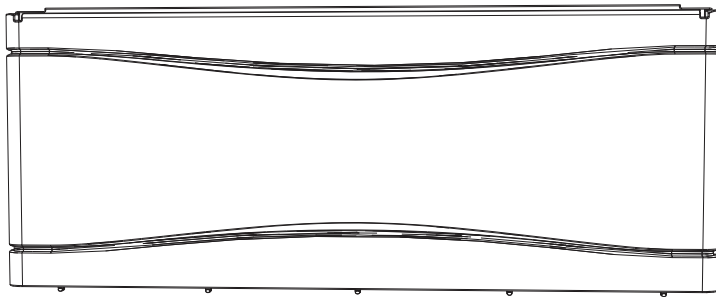
Plastic Parts / Pièces en plastique / Piezas de plástico



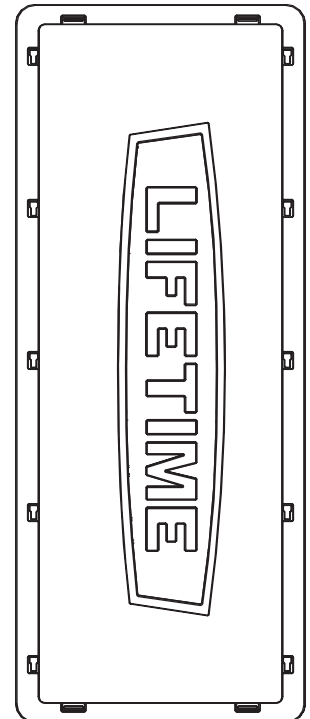
AMZ (x1)



ANB (x2)



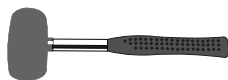
ANA (x1)



ANC (x1)



TOOLS REQUIRED / OUTILS REQUIS / INSTRUMENTAL REQUERIDO



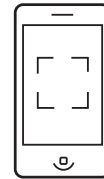
► SECTION 1 (CONTINUED) / SECTION 1 (SUITE) / SECCIÓN 1 (CONTINUACIÓN)

TOOLS AND HARDWARE REQUIRED / OUTILS ET QUINCAILLERIE REQUIS / INSTRUMENTAL Y HERRAJE REQUERIDOS



- If you have trouble with this section, follow the code below to view a video on the assembly in this section.
- En cas de problèmes avec l'assemblage dans cette section, suivre le code en bas pour voir un vidéo sur l'assemblage dans cette section.
- En caso de problemas con el ensamblaje en esta sección, seguir el código debajo para ver un video sobre el ensamblaje en esta sección.

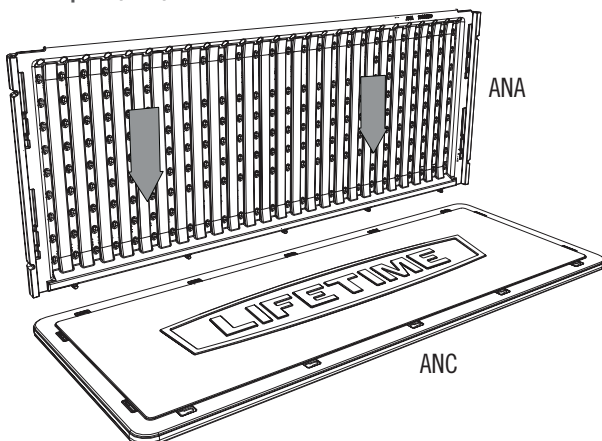
 YouTube



<http://go.lifetime.com/dockbox-section1>

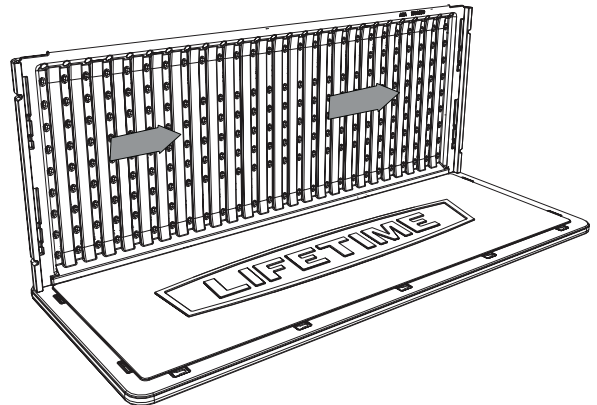
1.1

- Insert the tabs at the bottom of the **rear panel (ANA)** into the slots in the **floor panel (ANC)**.
- Insérer les languettes au bord inférieur du **panneau arrière (ANA)** dans les fentes dans le **panneau de plancher (ANC)**.
- Insertar las lengüetas al borde inferior del **panel trasero (ANA)** dentro de las ranuras en el **panel de piso (ANC)**.



1.2

- Slide the rear panel to the right until it stops.
- Faire glisser le panneau arrière à droite jusqu'à ce qu'il s'arrête.
- Deslizar el panel trasero a la derecha hasta que se pare.



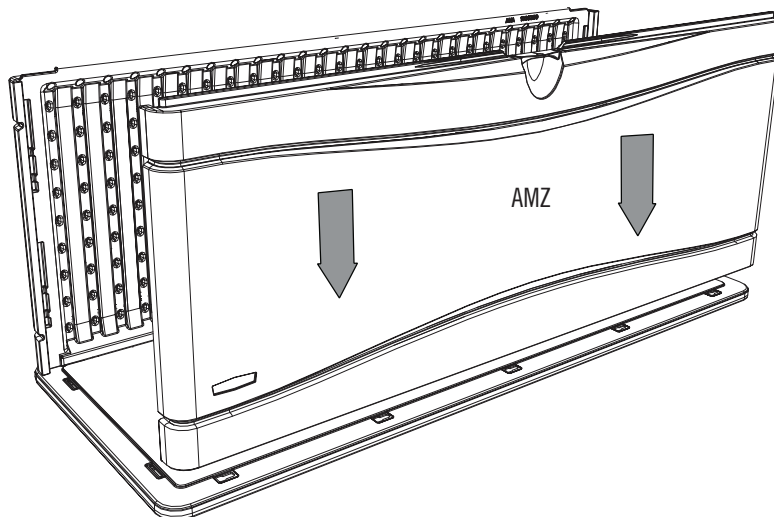
► SECTION 1 (CONTINUED) / SECTION 1 (SUITE) / SECCIÓN 1 (CONTINUACIÓN)

TOOLS AND HARDWARE REQUIRED / OUTILS ET QUINCAILLERIE REQUIS / INSTRUMENTAL Y HERRAJE REQUERIDOS



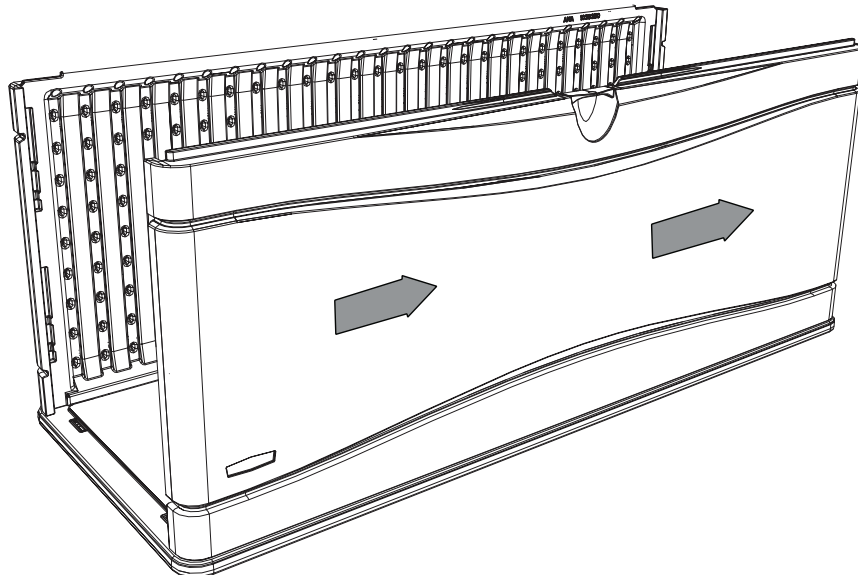
1.3

- Insert the tabs at the bottom of the **front panel (AMZ)** into the slots in the floor panel.
- Insérer les languettes au bord inférieur du **panneau avant (AMZ)** dans les fentes dans le panneau de plancher.
- Insertar las lengüetas al borde inferior del **panel delantero (AMZ)** dentro de las ranuras en el panel de piso.



1.4

- Slide the front panel to the right until it stops.
- Faire glisser le panneau avant à droite jusqu'à ce qu'il s'arrête.
- Deslizar el panel delantero a la derecha hasta que se pare.



► SECTION 1 (CONTINUED) / SECTION 1 (SUITE) / SECCIÓN 1 (CONTINUACIÓN)

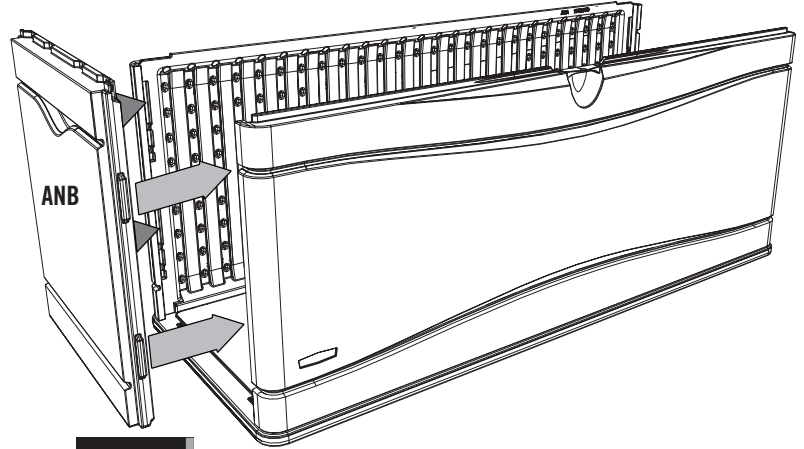
TOOLS AND HARDWARE REQUIRED / OUTILS ET QUINCAILLERIE REQUIS / INSTRUMENTAL Y HERRAJE REQUERIDOS



1.5

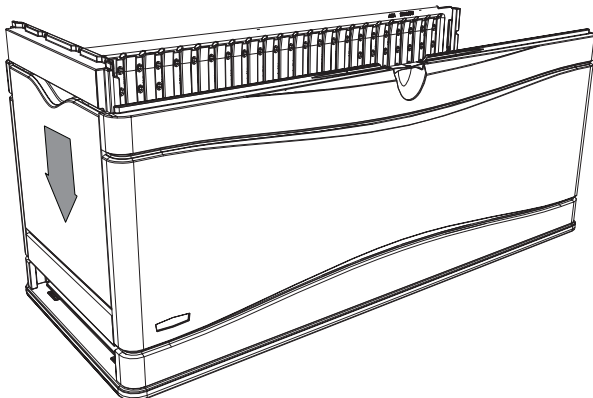


- Insert the tabs along the side edges of a **side panel (ANB)** into the slots in the front and rear panels.
- Insérer les languettes le long des bords latéraux d'un **panneau latéral (ANB)** dans les fentes dans les panneaux avant et arrière.
- Insertar las lengüetas a lo largo de los bordes laterales de un **panel lateral (ANB)** dentro de las ranuras en los paneles delantero y trasero.



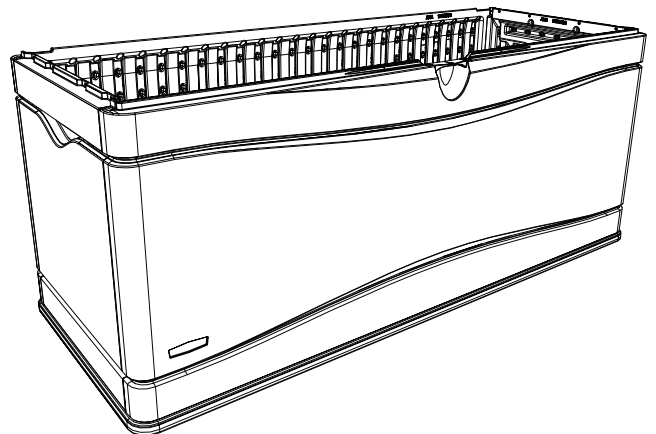
1.6

- Push the front and rear panels inward, and slide the side panel down until the tabs lock into place.
- Pousser les panneaux avant et arrière vers l'intérieur, et faites glisser le panneau latéral vers le bas jusqu'à ce que les languettes s'enclenchent en place.
- Empujar los paneles delantero y trasero hacia adentro, y deslizar el panel lateral hacia abajo hasta que las lengüetas se sientan en su lugar.



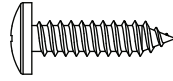
1.7

- Repeat steps 1.5–1.6 for the opposite side.
- Répéter les étapes 1.5 – 1.6 pour le côté opposé.
- Repetir los pasos 1.5–1.6 para el lado opuesto.



► SECTION 1 (CONTINUED) / SECTION 1 (SUITE) / SECCIÓN 1 (CONTINUACIÓN)

TOOLS AND HARDWARE REQUIRED / OUTILS ET QUINCAILLERIE REQUIS / INSTRUMENTAL Y HERRAJE REQUERIDOS

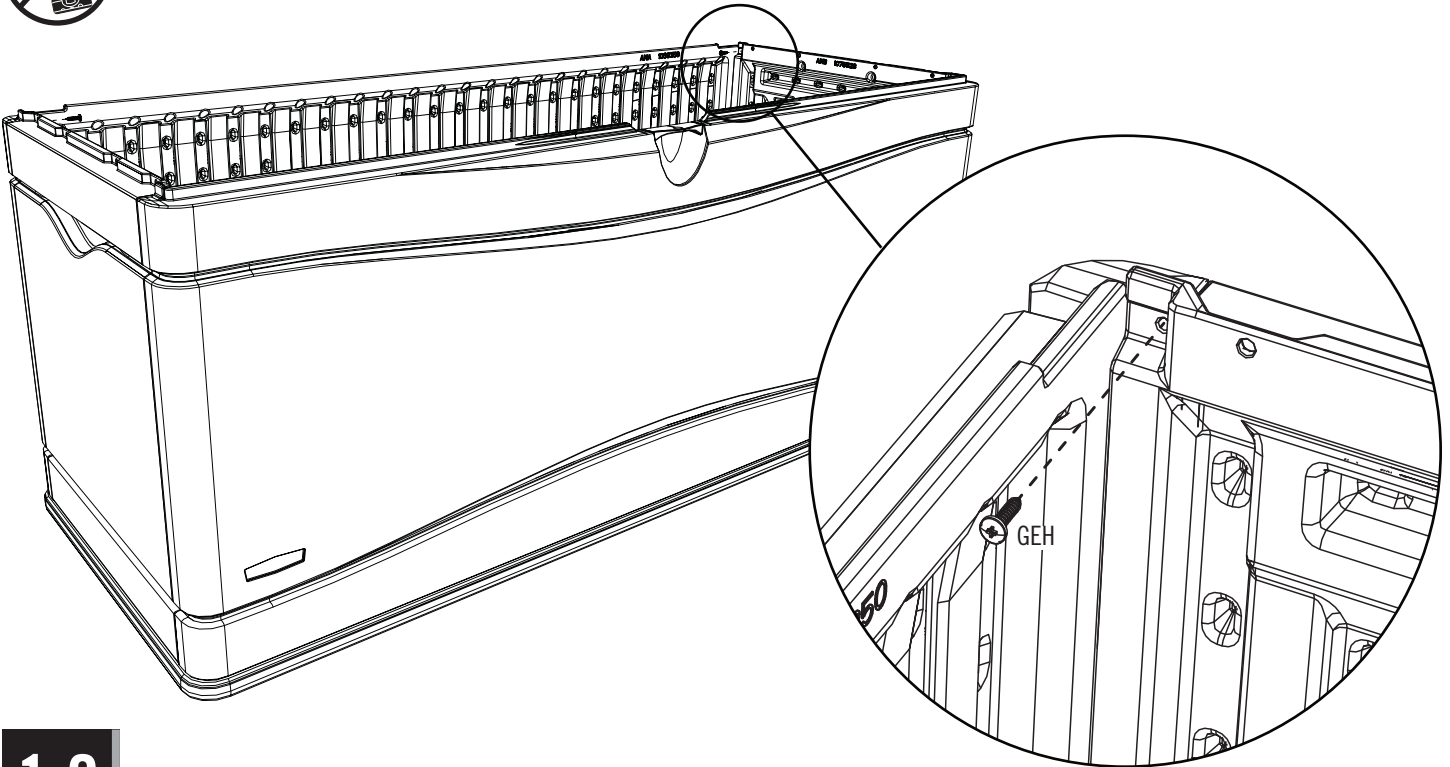


GEH (x4)

1.8



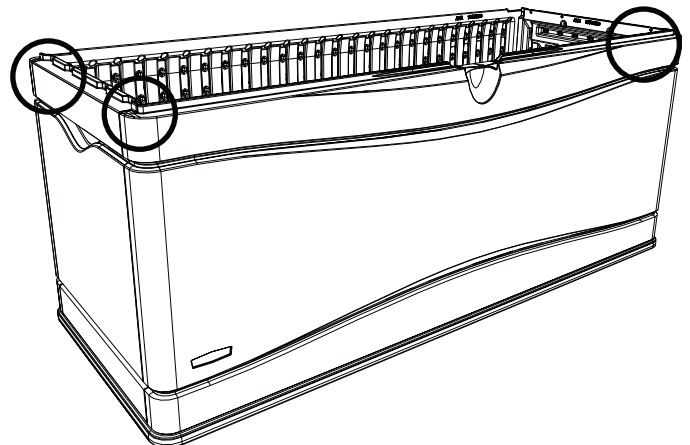
- Secure the panels together with a **screw (GEH)** at the location shown.
- Fixer les panneaux les uns les autres à l'aide des **vis (GEH)** aux endroits indiqués.
- Fijar los paneles los unos a los otros usando **tornillos (GEH)** a las ubicaciones indicadas.



1.9



- Repeat step 1.8 for the other three corners.
- Répéter l'étapes 1.8 pour les autres trois encoignures.
- Repetir el paso 1.8 para los otros tres rincones.



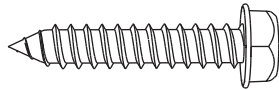
2

LID ASSEMBLY / ASSEMBLAGE DU COUVERCLE / ENSAMBLAJE DE LA TAPA

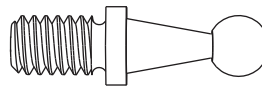


HARDWARE REQUIRED / QUINCAILLERIE REQUISE / HERRAJE REQUERIDO

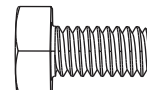
Hardware Bag / Sac de quincaillerie / Bolsa de herraje



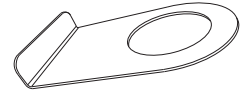
FGL (x4)



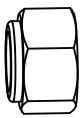
FAD (x4)



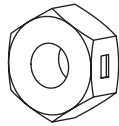
GMK (x4)



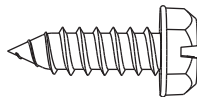
CVY (x2)



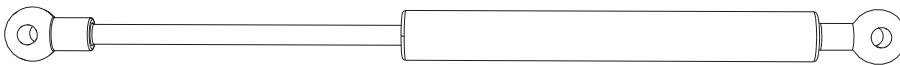
GEW (x4)



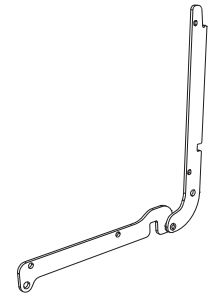
FGI (x4)



FGK (x4)



AKF (x2)

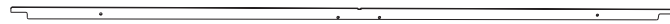


GFU (x2)



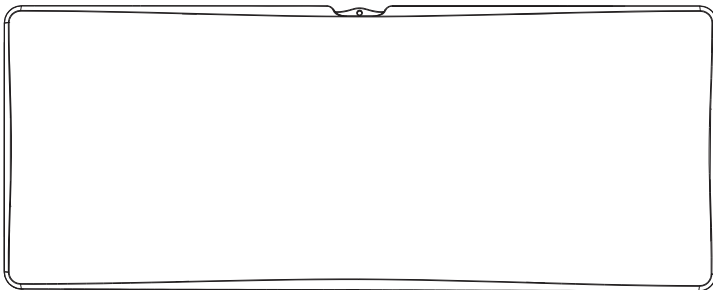
PARTS REQUIRED / PIÈCES REQUISES / PIEZAS REQUERIDAS

Metal Part / Pièce en métal / Pieza de metal



BKV (x1)

Plastic Parts / Pièces en plastique / Piezas de plástico



AND (x1)



TOOLS REQUIRED / OUTILS REQUIS / INSTRUMENTAL REQUERIDO



3/8 in/po, 7/16 in/po, 1/2 in/po (10 mm, 11 mm, 13 mm)



7/16 in/po (11 mm)



1/2 in/po (13 mm)

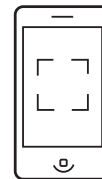
▶ SECTION 2 (CONTINUED) / SECTION 2 (SUITE) / SECCIÓN 2 (CONTINUACIÓN)

TOOLS AND HARDWARE REQUIRED / OUTILS ET QUINCAILLERIE REQUIS / INSTRUMENTAL Y HERRAJE REQUERIDOS



- If you have trouble with this section, follow the code below to view a video on the assembly in this section.
- En cas de problèmes avec l'assemblage dans cette section, suivre le code en bas pour voir un vidéo sur l'assemblage dans cette section.
- En caso de problemas con el ensamblaje en esta sección, seguir el código debajo para ver un video sobre el ensamblaje en esta sección.

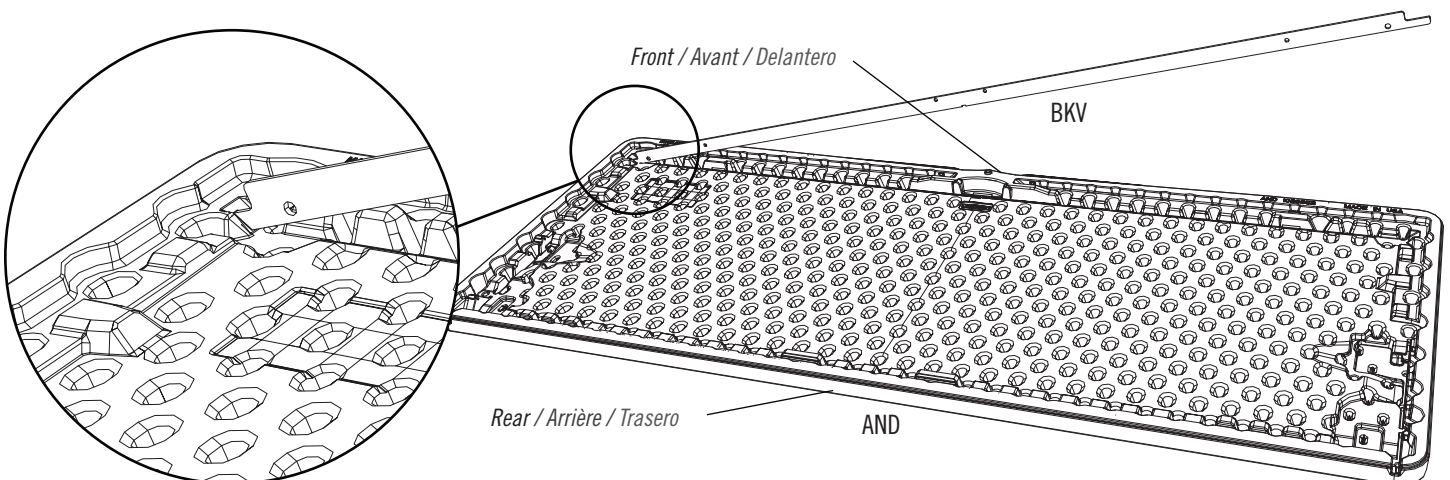
 YouTube



<http://go.lifetime.com/dockbox-section2>

2.1

- Insert an end of the **lid support (BKV)** into the slot in the front corner of the **lid (AND)**.
- Insérer une extrémité du **support du couvercle (BKV)** dans la fente dans l'angle avant gauche du **couvercle (AND)**.
- Insertar un extremo del **soporte de la tapa (BKV)** dentro de la ranura en la esquina delantera izquierda de la **tapa (AND)**.

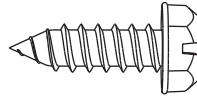


► SECTION 2 (CONTINUED) / SECTION 2 (SUITE) / SECCIÓN 2 (CONTINUACIÓN)

TOOLS AND HARDWARE REQUIRED / OUTILS ET QUINCAILLERIE REQUIS / INSTRUMENTAL Y HERRAJE REQUERIDOS



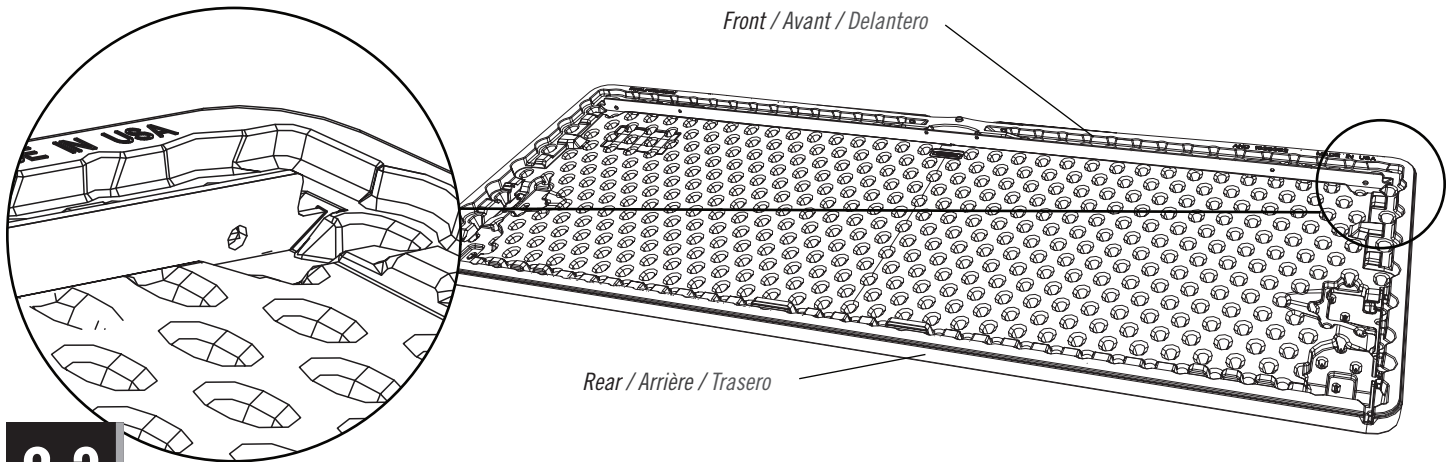
3/8 in/po
(10 mm)



FGK (x4)

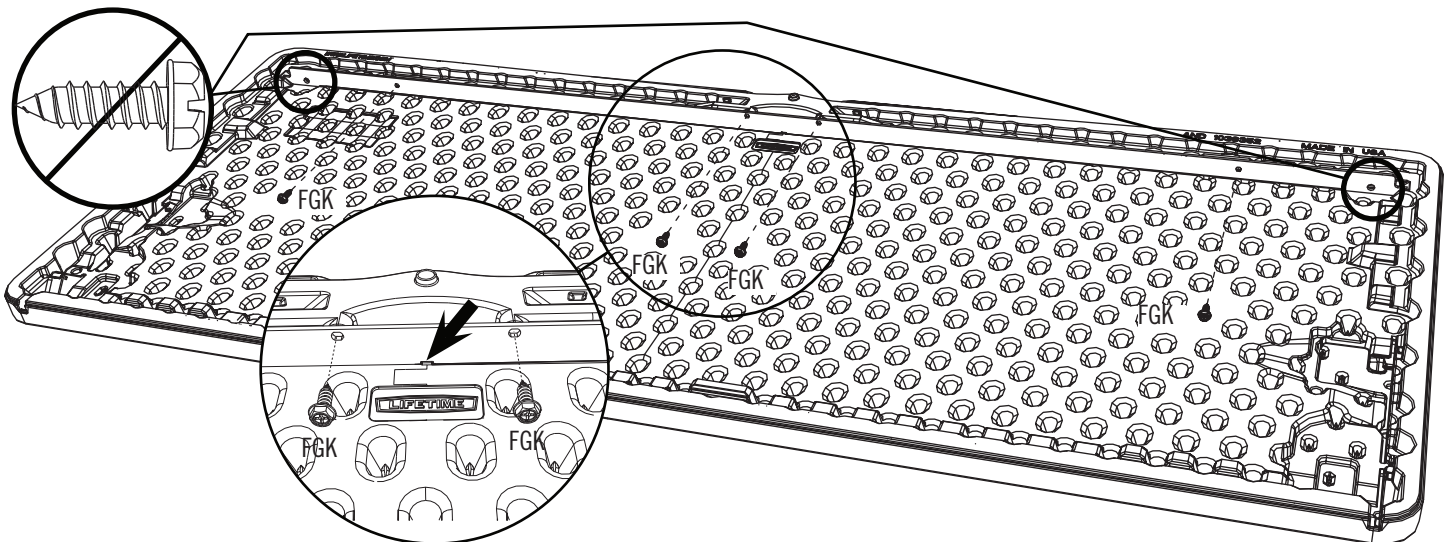
2.2

- Rotate the lid support downward, and insert the opposite end into the slot in the front, right corner of the lid.
- Tourner le support du couvercle vers le bas, et insérer l'extrémité opposée dans la fente dans l'angle avant droit du couvercle.
- Girar el soporte de la tapa hacia abajo, e insertar el extremo opuesto en la ranura en la esquina delantera derecha de la tapa.



2.3

- Secure the support to the lid with four (4) screws (FGK) at the locations shown. **The diameter of the screw is meant to be a little bit larger than the hole. Use a socket wrench to help insert the screws.**
- Attacher le support au couvercle à l'aide de quatre (4) vis (FGK) aux endroits indiqués. **Le diamètre de la vis est un peu plus grand que le trou dans le support. Employer une clé à douille pour vous aider à insérer les vis.**
- Sujetar el soporte a la tapa usando cuatro (4) tornillos (FGK) a las ubicaciones indicadas. **El diámetro del tornillo es un poco más grande que el agujero en el soporte. Utilizar una llave de cubo para ayudar a introducir los tornillos.**



► SECTION 2 (CONTINUED) / SECTION 2 (SUITE) / SECCIÓN 2 (CONTINUACIÓN)

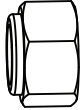
TOOLS AND HARDWARE REQUIRED / OUTILS ET QUINCAILLERIE REQUIS / INSTRUMENTAL Y HERRAJE REQUERIDOS



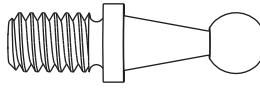
1/2 in/po
(13 mm)



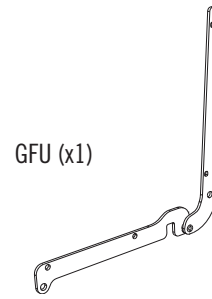
1/2 in/po
(13 mm)



GEW (x2)



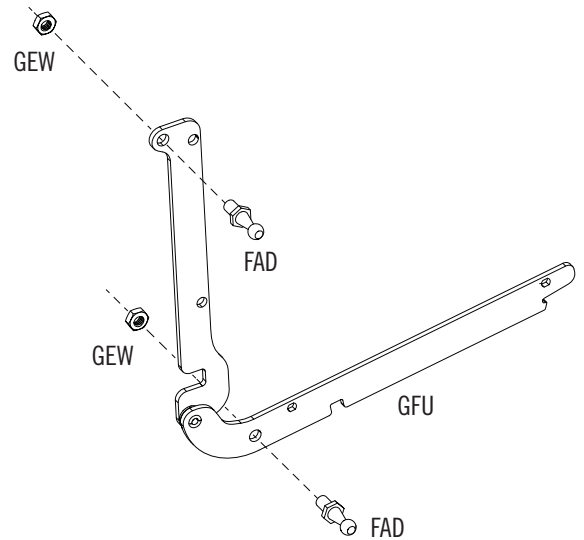
FAD (x2)



GFU (x1)

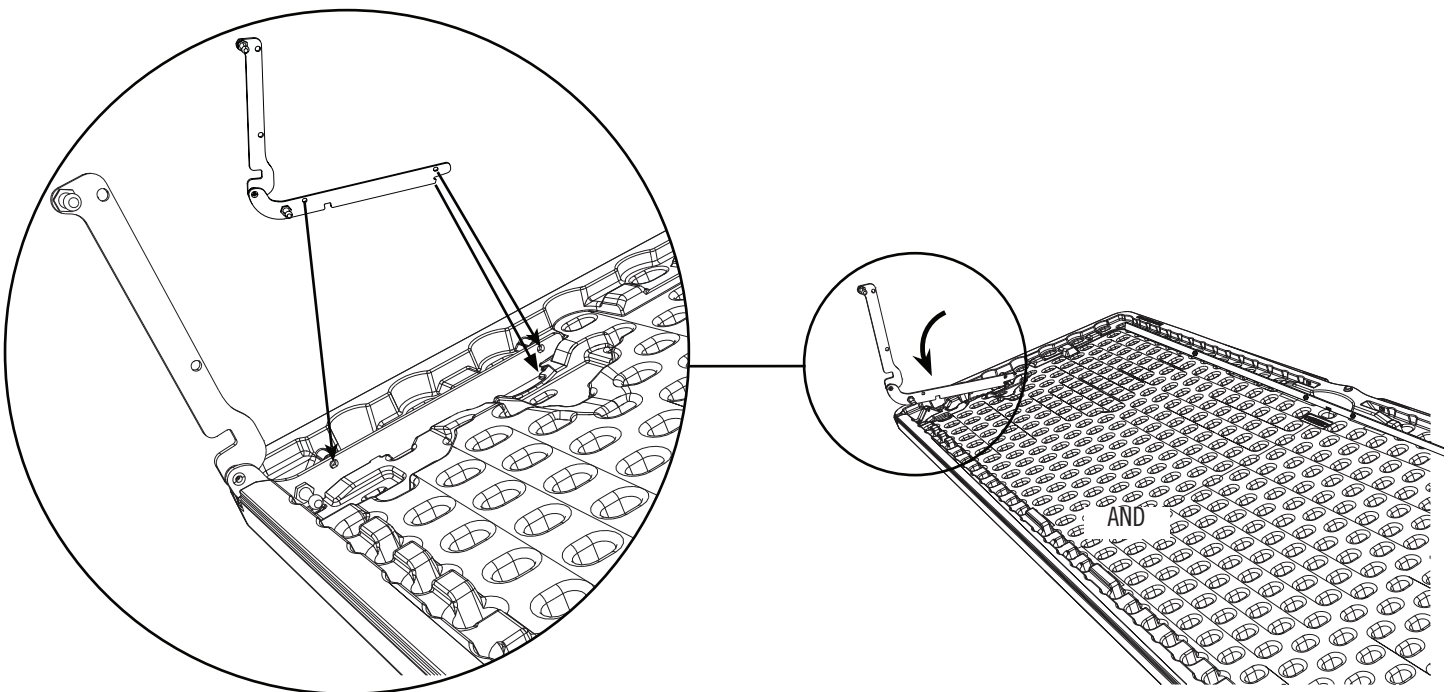
2.4

- The **hinge (GFU)** goes together this way for the left side of the lid.
- La **charnière (GFU)** se monte dans cette manière pour le côté gauche du couvercle.
- La **bisagra (GFU)** se monta de esta manera para el lado izquierdo de la tapa.



2.5

- Insert the left hinge into the slot, and rotate it downward as shown.
- Insérer la charnière gauche dans la fente, et la tourner vers le bas comme indiqué.
- Insertar la bisagra izquierda en la ranura, y girarla hacia abajo como se muestra.

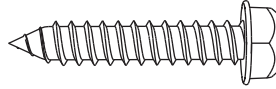


► SECTION 2 (CONTINUED) / SECTION 2 (SUITE) / SECCIÓN 2 (CONTINUACIÓN)

TOOLS AND HARDWARE REQUIRED / OUTILS ET QUINCAILLERIE REQUIS / INSTRUMENTAL Y HERRAJE REQUERIDOS



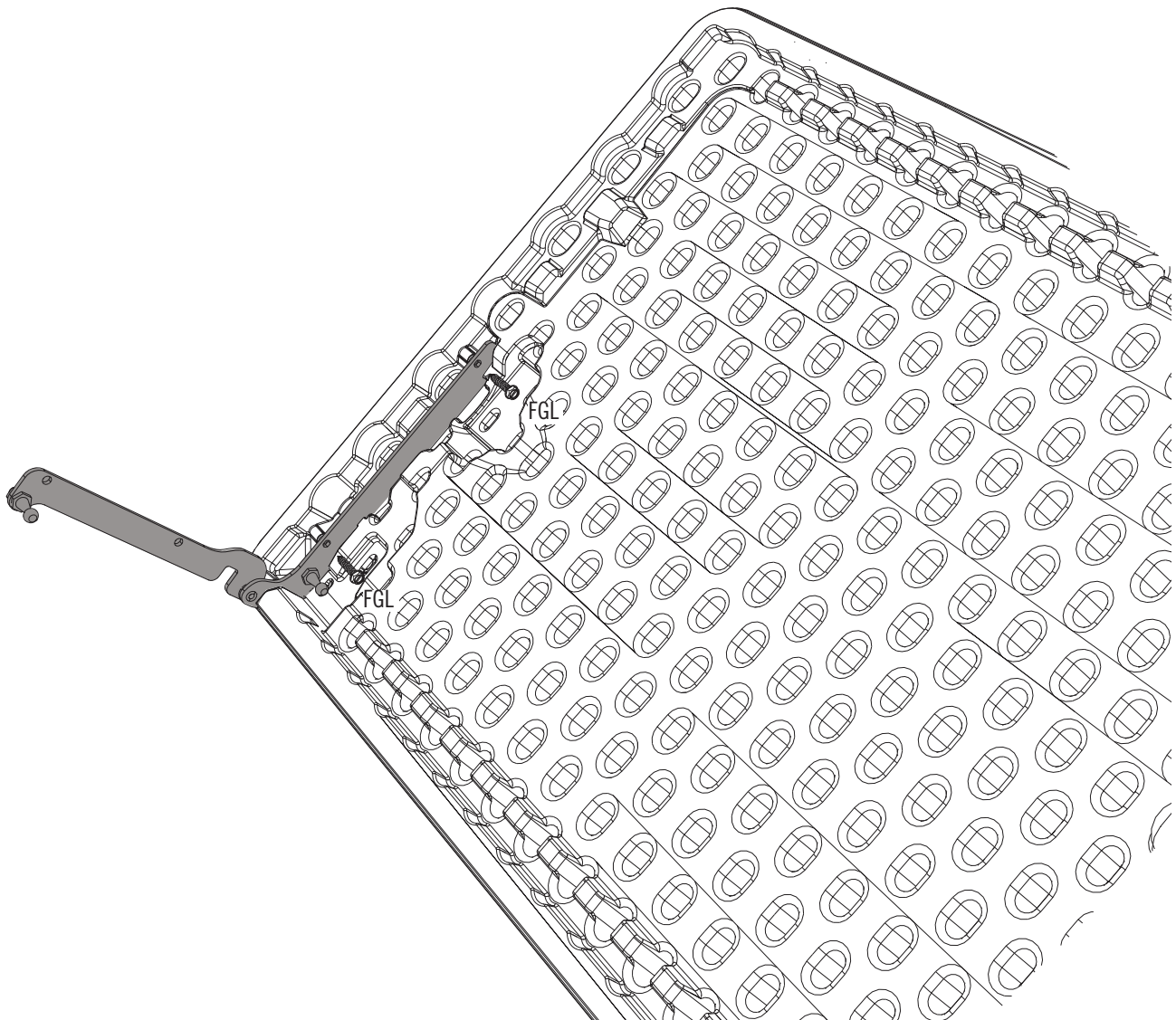
3/8 in/po
(10 mm)



FGL (x2)

2.6

- The **screws (FGL)** are slightly larger than the holes by design; therefore, it is easier to perform this step using a socket wrench.
- Les **vis (FGL)** sont plus grandes que les trous à dessein ; ensuite, c'est plus facile exécuter cette étape en utilisant une clé de douilles ou une perceuse électrique.
- Los **tornillos (FGL)** son más grandes que los agujeros por diseño; entonces, es más fácil hacer este paso usando una llave de cubos o un taladro eléctrico.



► SECTION 2 (CONTINUED) / SECTION 2 (SUITE) / SECCIÓN 2 (CONTINUACIÓN)

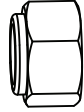
TOOLS AND HARDWARE REQUIRED / OUTILS ET QUINCAILLERIE REQUIS / INSTRUMENTAL Y HERRAJE REQUERIDOS



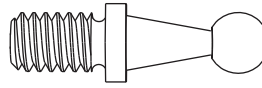
1/2 in/po
(13 mm)



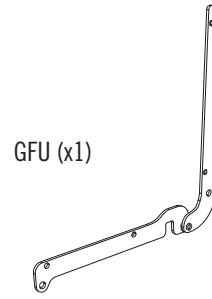
1/2 in/po
(13 mm)



GEW (x2)



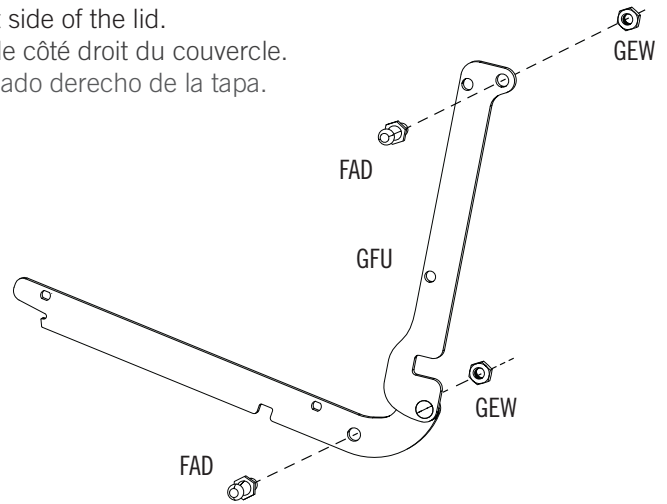
FAD (x2)



GFU (x1)

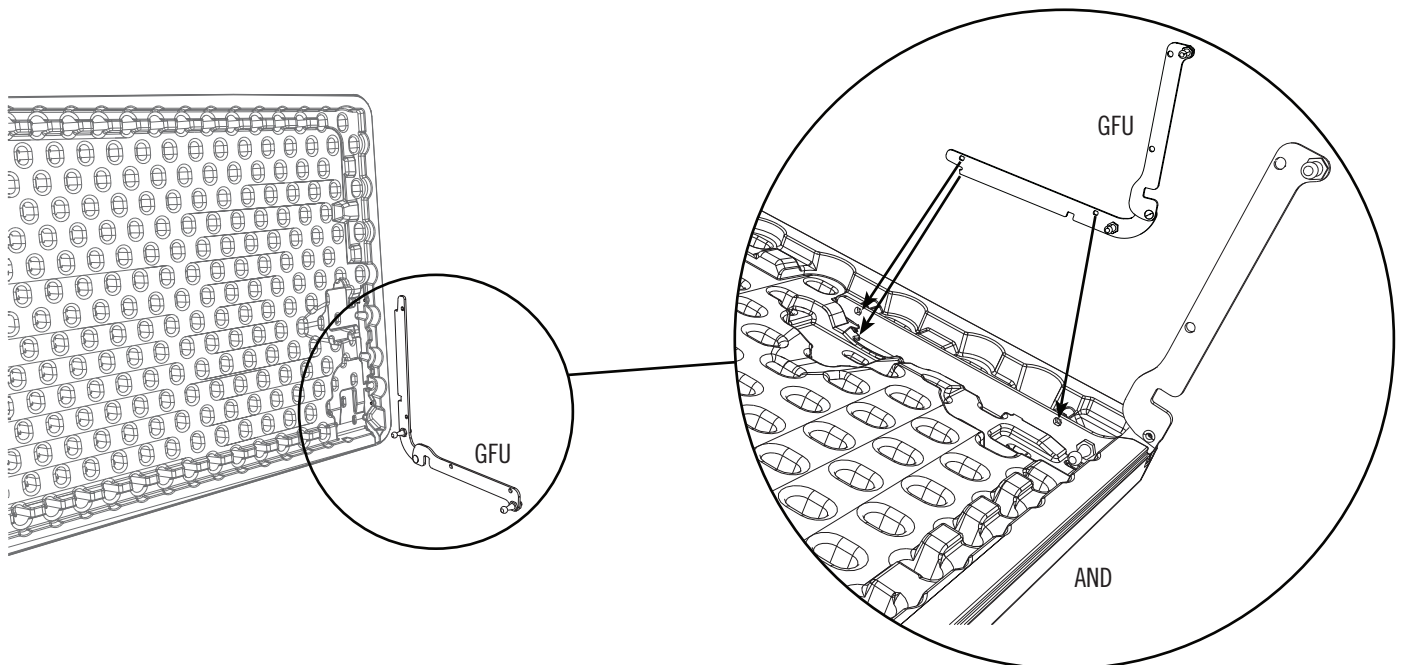
2.7

- The **hinge (GFU)** goes together this way for the right side of the lid.
- Assembler la **charnière (GFU)** de cette façon pour le côté droit du couvercle.
- La **bisagra (GFU)** se monta de esta manera para el lado derecho de la tapa.



2.8

- Insert the right hinge into the slot and rotate it downward as shown.
- Insérer la charnière droite dans la fente et la tourner vers le bas comme indiqué.
- Insertar la bisagra derecha en la ranura y gírela hacia abajo como se muestra.

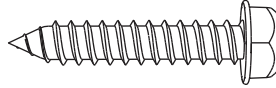


► SECTION 2 (CONTINUED) / SECTION 2 (SUITE) / SECCIÓN 2 (CONTINUACIÓN)

TOOLS AND HARDWARE REQUIRED / OUTILS ET QUINCAILLERIE REQUIS / INSTRUMENTAL Y HERRAJE REQUERIDOS



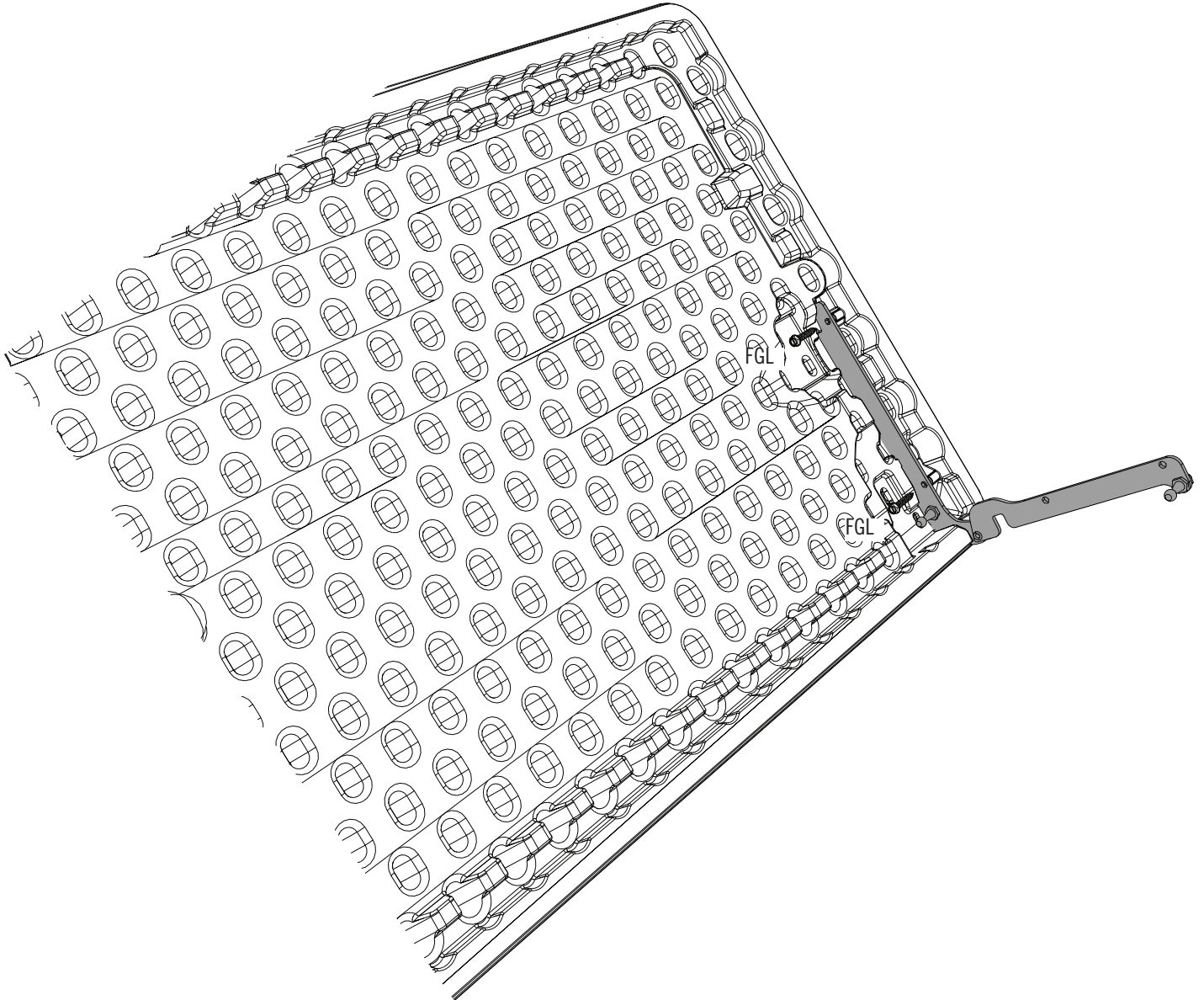
3/8 in/po
(10 mm)



FGL (x2)

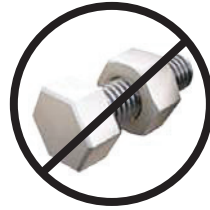
2.9

- The **screws (FGL)** are slightly larger than the holes by design; therefore, it is easier to perform this step using a socket wrench.
- Les **vis (FGL)** sont plus grandes que les trous à dessein ; ensuite, c'est plus facile exécuter cette étape en utilisant une clé de douilles ou une perceuse électrique.
- Los **tornillos (FGL)** son más grandes que los agujeros por diseño; entonces, es más fácil hacer este paso usando una llave de cubos o un taladro eléctrico.



► SECTION 2 (CONTINUED) / SECTION 2 (SUITE) / SECCIÓN 2 (CONTINUACIÓN)

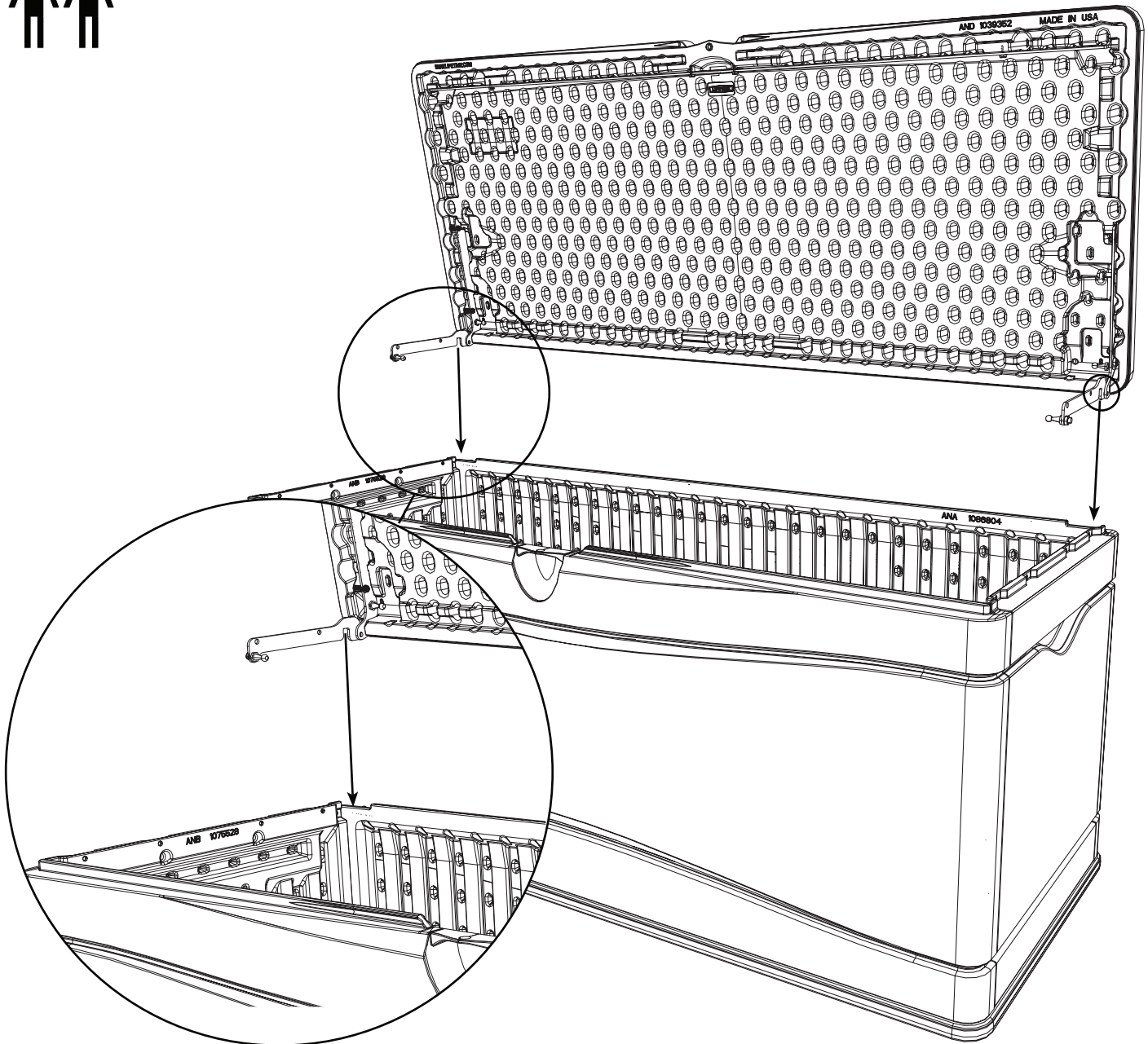
TOOLS AND HARDWARE REQUIRED / OUTILS ET QUINCAILLERIE REQUIS / INSTRUMENTAL Y HERRAJE REQUERIDOS



2.10



- Set the hinges down onto the rear panel as shown.
- Mettre les charnières sur le panneau arrière comme indiqué.
- Colocar las bisagras en el panel trasero como se muestra.



► SECTION 2 (CONTINUED) / SECTION 2 (SUITE) / SECCIÓN 2 (CONTINUACIÓN)

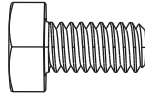
TOOLS AND HARDWARE REQUIRED / OUTILS ET QUINCAILLERIE REQUIS / INSTRUMENTAL Y HERRAJE REQUERIDOS



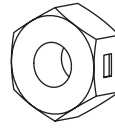
7/16 in/po
(11 mm)



7/16 in/po
(11 mm)

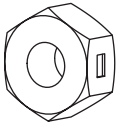


GMK (x4)



FGI (x4)

2.11

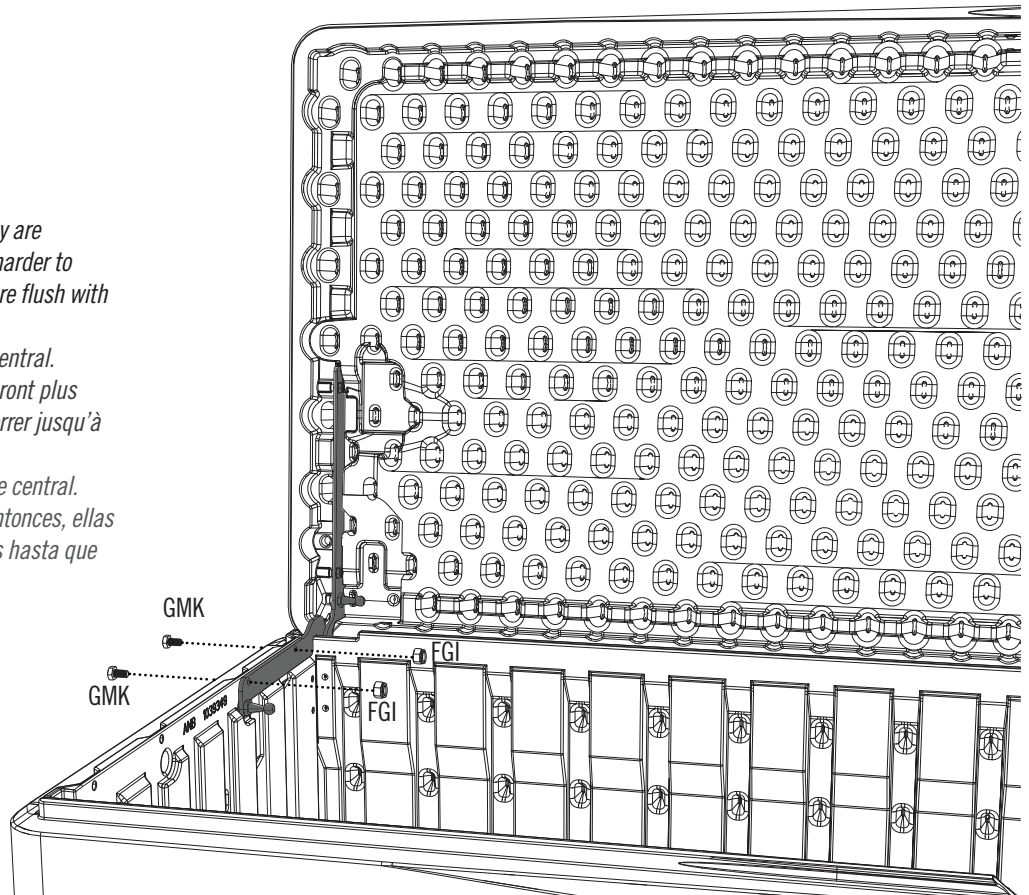


• These Nuts (FGI) are centerlock nuts. They are designed to be tight; therefore, they will be harder to tighten. Continue turning them until they are flush with the hinge.

• Ces écrous (FGI) son écrous de blocage central. Ils sont conçus à être serrés; ensuite, ils seront plus difficiles à resserrer. Continuer de les resserrer jusqu'à ce qu'ils soient au ras de la charnière.

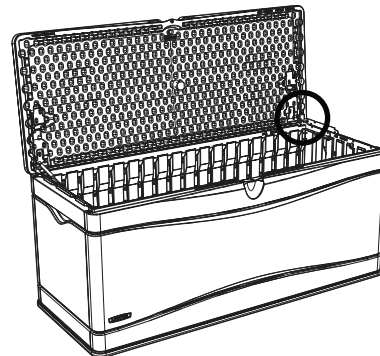
• Estas tuercas (FGI) son tuercas de bloque central. Ellas son diseñadas para ser apretadas; entonces, ellas serán más difícil ajustar. Seguir girándolas hasta que estén al ras de la bisagra.

- Secure the left hinge to the side panel using the hardware provided.
- Attacher la charnière gauche au panneau latéral à l'aide de la quincaillerie indiquée.
- Sujetar la bisagra izquierda al panel lateral usando el herraje indicado.



2.12

- Repeat the last step for the right hinge.
- Répéter l'étape précédente pour la charnière droite.
- Repetir el paso anterior para la bisagra derecha.



► SECTION 2 (CONTINUED) / SECTION 2 (SUITE) / SECCIÓN 2 (CONTINUACIÓN)

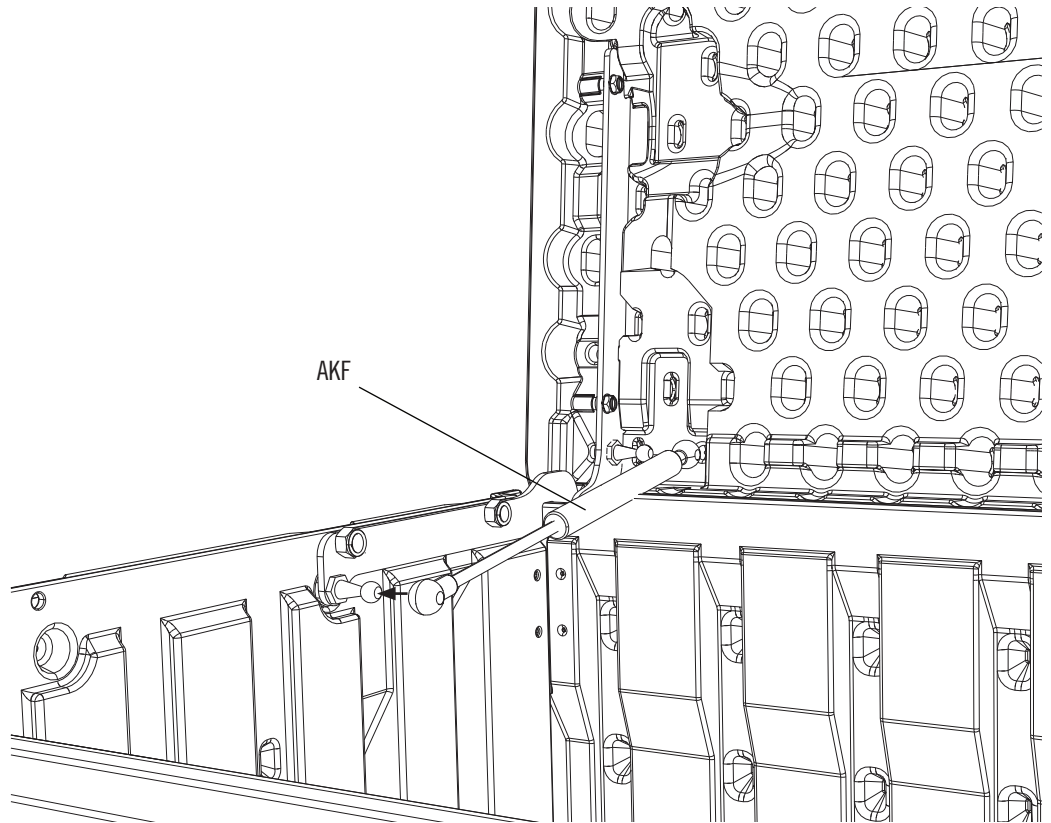
TOOLS AND HARDWARE REQUIRED / OUTILS ET QUINCAILLERIE REQUIS / INSTRUMENTAL Y HERRAJE REQUERIDOS



AKF (x2)

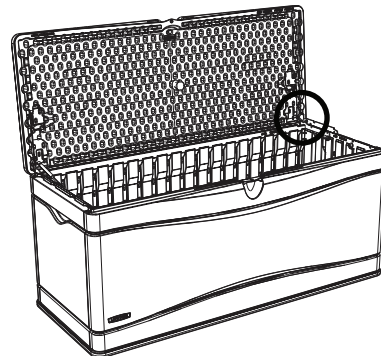
2.13

- Orient the **gas spring (AKF)** as shown, and press until the ball studs snap into place in the ends of the spring.
- Orienter le **ressort à gaz (AKF)** comme indiqué, et appuyer sur le ressort jusqu'à ce que les clous à rotule s'attachent aux extrémités du ressort à gaz.
- Orientar el **amortiguador (AKF)** como se muestra, y presionar hasta que los pernos de articulación se sujeten a los extremos del amortiguador.



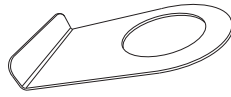
2.14

- Repeat the last step for the right hinge.
- Répéter l'étape précédente pour la charnière droite.
- Repetir el paso anterior para la bisagra derecha.



► SECTION 2 (CONTINUED) / SECTION 2 (SUITE) / SECCIÓN 2 (CONTINUACIÓN)

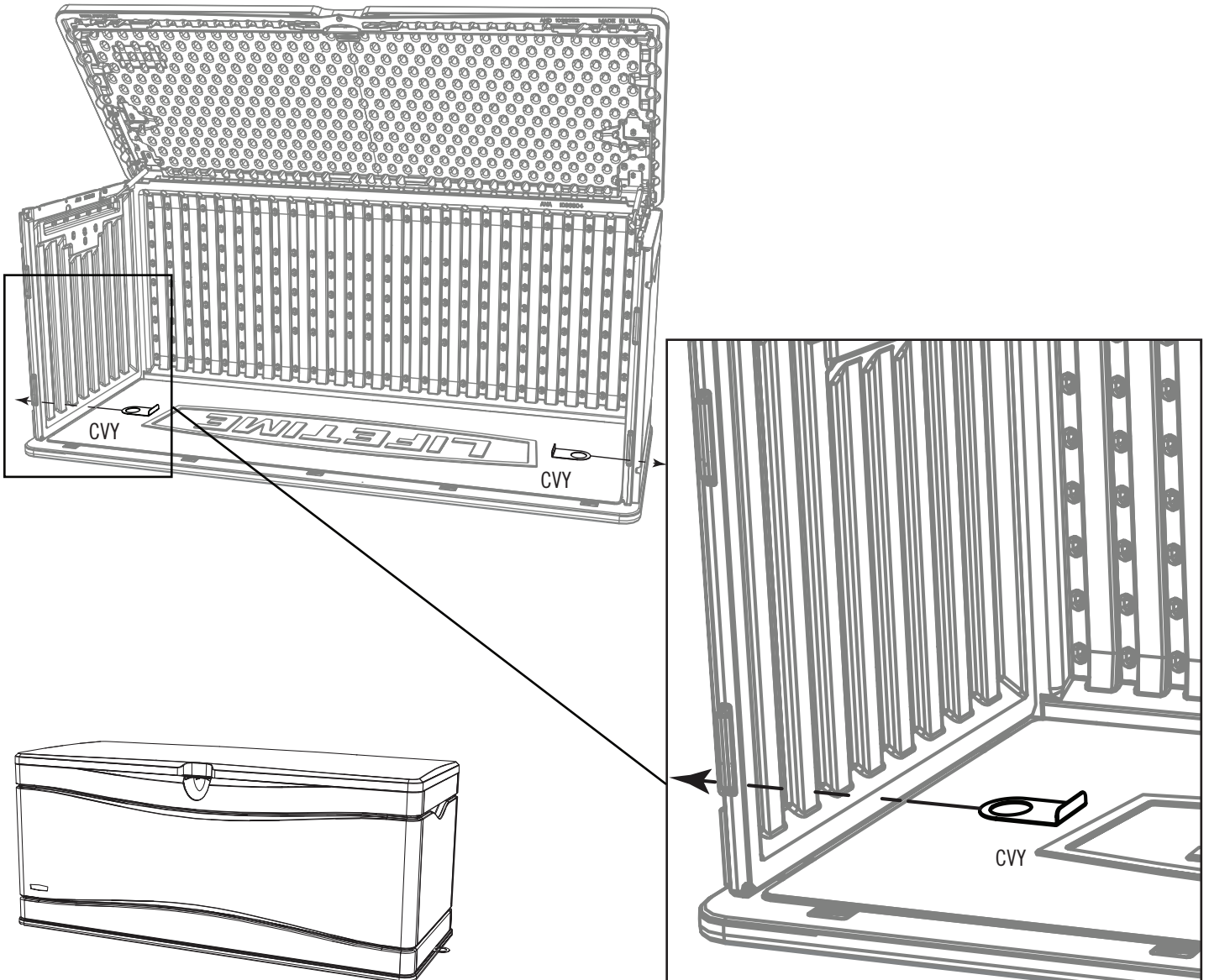
TOOLS AND HARDWARE REQUIRED / OUTILS ET QUINCAILLERIE REQUIS / INSTRUMENTAL Y HERRAJE REQUERIDOS



CVY (x2)

2.15

- Insert the two **lock brackets (CVY)** between the bottom of the wall panels and the floor as indicated. **Use a chains and padlocks with these brackets to secure the box.**
- Insérer les deux **soutiens de verrouillage (CVY)** entre le fond des panneaux muraux et le plancher comme indiqué. **Employer des chaînes et des verrous pour bien attacher la boîte.**
- Insertar los dos **soportes de cierre (CVY)** entre los bordes inferiores de los paneles murales y el piso como se muestra. **Utilizar unos candados y cadenas con estos soportes para fijar la caja.**

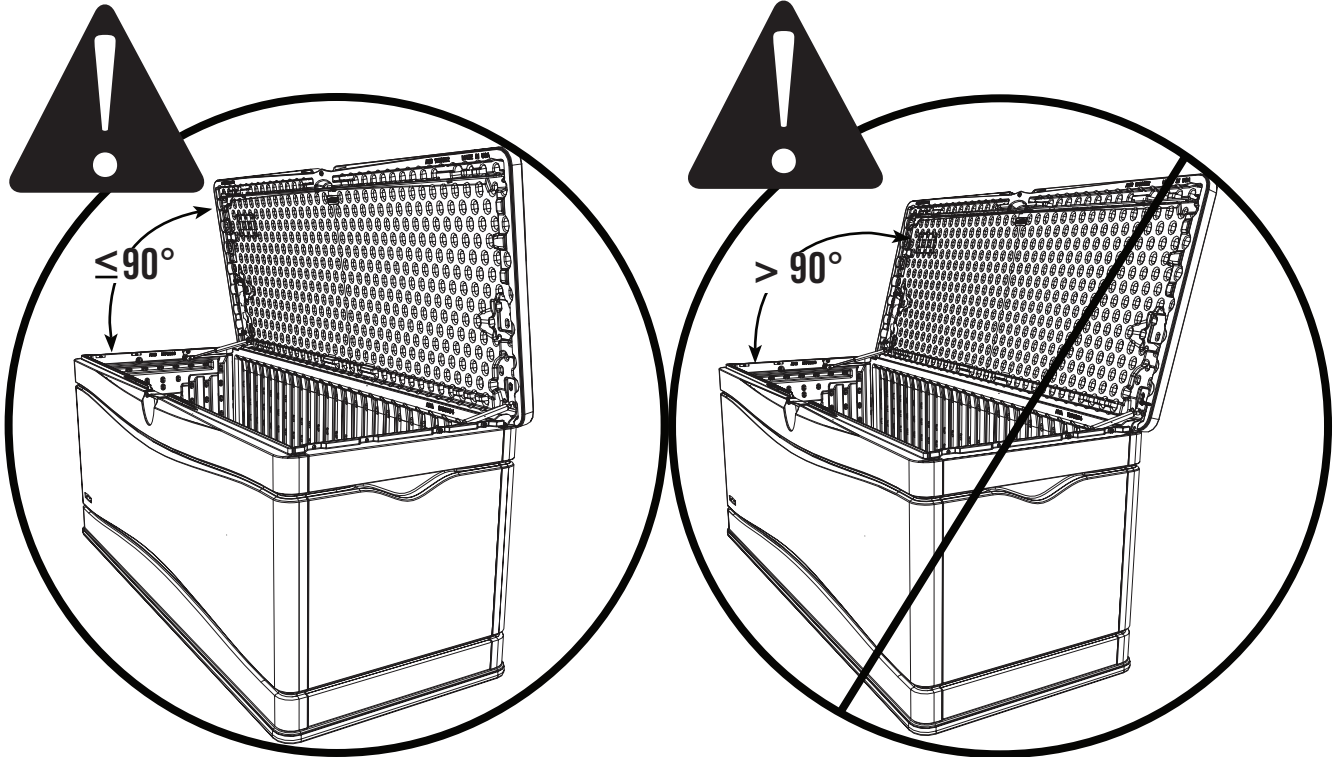




ADDITIONAL WARNINGS / AVERTISSEMENTS SUPPLÉMENTAIRES / ADVERTENCIAS ADICIONALES



- The gas spring helps prevent the automatic closing of the lid. **Do not open the lid more than 90°.**
- El piston aide à empêcher la fermeture automatique du couvercle. **N'ouvrez le couvercle que 90°.**
- El amortiguador de gaz ayuda a prevenir el cierre automático de la tapa. **No abrir la tapa más de 90°.**



WARNING / ADVERTENCIA / AVERTISSEMENT / WARNUNG

- Keep fingers free of hinge.
- This product is NOT a toy chest. This product is NOT intended for use by children. To prevent possible risk of suffocation, do NOT allow children to play inside this product.
- Conserver les doigts loin de la charnière.
- Ce produit N'EST PAS un coffre de jouets. Ce produit N'EST PAS destiné à être utilisé par les enfants. Pour éviter le risque de suffocation, NE PAS laisser les enfants jouer à l'intérieur de ce produit.
- Mantener los dedos lejos de la bisagra.
- Este producto NO es un baúl de juguetes. Este producto NO está diseñado para ser utilizado por niños. Para evitar una posible asfixia, NO permitir que los niños jueguen dentro de este producto.
- Halten Sie die Finger fern vom Scharnier.
- Dieses Produkt ist KEINE Spielzeugkiste. Dieses Produkt ist NICHT für Kinder geeignet. Lassen Sie KEINE Kinder im Innenraum des Produkts spielen, da Erstickungsgefahr besteht.

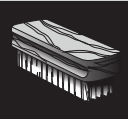
1189189







A large, empty white rectangular area intended for writing notes or remarks.



CLEANING & CARE

Congratulations on your Lifetime® product purchase. By following the instructions below, your new Lifetime product should provide you with years of service and enjoyment.

The polyethylene panels are stain and solvent resistant. Most stains can be removed using a mild soap and a soft-bristled brush. Abrasive cleaning materials may scratch the plastic and are not recommended. Repair scratches or rust spots on the metal by sanding the affected area lightly; using a rust preventative spray primer; and finally, spraying with a high-gloss spray enamel paint. Avoid placing a direct heat source on or near surfaces unless using a heat barrier.



NETTOYAGE ET ENTRETIEN

Nous vous félicitons d'avoir acheté ce produit Lifetime®. En suivant les instructions ci-dessous, votre nouveau produit Lifetime devrait vous fournir des années de service et de plaisir.

Les murs et les étagères en polyéthylène sont résistants aux taches et solvants de nettoyage. Pour les nettoyer, se servir d'un savon doux et d'une brosse douce. Les produits abrasifs de nettoyage risquent d'égratigner le plastique et ne sont pas recommandés. Pour réparer les égratignures ou taches de rouille sur le métal, frotter légèrement l'endroit affecté au papier de verre, puis passer une couche de produit vaporisant préventif, et, enfin, vaporiser une peinture émail ultrabrillante. Éviter de placer une source de chaleur directe sur ou près des surfaces, ou les protéger à l'aide d'une protection contre la chaleur.



LIMPIEZA Y CUIDADO

Felicidades por la compra de su producto Lifetime®. Al seguir las siguientes instrucciones, su nuevo producto Lifetime le brindará años de servicio y satisfacción.

Los paneles de polietileno son resistentes a las manchas y solventes. La mayoría de las manchas puede removerse usando un jabón suave y un cepillo de cerdas suaves. Los materiales abrasivos para limpieza pueden rayar el plástico y no se recomiendan. Reparar rayones o manchas de óxido en el metal, lijando suavemente la parte afectada; usando un aerosol preventivo de óxido y finalmente, rociando con una pintura de esmalte brillante. Evitar poner una fuente de calor directa en o cerca de las superficies sin usar una barrera de calor.



REGISTER YOUR PRODUCT ONLINE AT WWW.LIFETIME.COM

At Lifetime®, we are committed to providing innovative and quality products. While registering, you will have the opportunity to give us your feedback. Your input is valuable to us.

- You can also opt in to receive new product notifications or promotions.
- In the unlikely event of a product recall or safety modification, your registration provides the information we need to notify you directly.
- Registration is fast, easy, and completely voluntary.

LIFETIME'S PROMISE TO YOU:

Maintaining your privacy is our long-standing policy at Lifetime®. And you can rest assured that Lifetime® will not sell or provide your personal data to other third parties, or allow them to use your personal data for their own purposes.

We invite you to read our privacy policy at www.lifetime.com

REGISTER today!



ENREGISTRER CE PRODUIT EN LIGNE À WWW.LIFETIME.COM

Chez Lifetime®, nous nous engageons à fournir des produits innovateurs de qualité. Lors de votre inscription, vous aurez l'occasion de nous faire parvenir vos commentaires. Votre opinion est importante pour nous.

- On peut également choisir de recevoir des avis ou des promotions dans le cadre de nouveaux produits.
- Dans l'éventualité improbable d'un rappel ou d'un avis de sécurité, l'inscription fournit les renseignements nécessaires nous permettant de communiquer avec vous.
- L'inscription est rapide, facile et complètement volontaire.

LA PROMESSE DE LIFETIME :

Conserver votre confidentialité est notre politique de longue date chez Lifetime®. Vous pouvez donc être rassuré par le fait que Lifetime® ne vendra pas ou ne fournira pas vos données personnelles à des tiers, et ne leur permettra pas d'utiliser vos données personnelles à leurs propres fins.

Nous vous invitons à lire notre politique de confidentialité à www.lifetime.com (en anglais seulement)

ENREGISTRER CE PRODUIT aujourd'hui!



REGISTRAR EL PRODUCTO EN LÍNEA EN WWW.LIFETIME.COM

En Lifetime®, estamos comprometidos a ofrecer productos innovadores y de calidad. Al registrarse, usted tendrá la oportunidad de darnos su retroalimentación. Su información es valiosa para nosotros.

- También puede optar por recibir nuestras notificaciones o promociones.
- En el caso improbable de que el producto deba ser retirado del mercado o que sufra alguna modificación, su registro provee la información que necesitamos para notificarle directamente.
- El registro es rápido, fácil y completamente voluntario.

LA PROMESA DE LIFETIME® PARA USTED:

Mantener privacidad es nuestra política permanente en Lifetime®. Y puede estar seguro que Lifetime® no venderá ni dará datos personales a terceros, ni les permitirá usar datos personales para sus propios fines.

Lo invitamos a leer nuestra política de privacidad en www.lifetime.com (sólo en inglés)

¡REGISTRARSE hoy mismo!



5-YEAR LIMITED FACTORY WARRANTY

THE MANUFACTURER RESERVES THE RIGHT TO MAKE SUBSTITUTIONS TO WARRANTY CLAIMS IF PARTS ARE UNAVAILABLE OR OBSOLETE.

Lifetime Lawn and Garden products are warranted to the original purchaser to be free from defects in material or workmanship for a period of 5 years from the date of original retail purchase. The word “defects” is defined as imperfections that impair the use of the product. Defects resulting from misuse, abuse or negligence will void this warranty. This warranty does not cover defects due to improper installation, alteration or accident. Lifetime recommends that no modifications be made to this product. This warranty does not cover damage caused by vandalism, rusting, “acts of nature”, natural disasters, normal wear and tear, or any other event beyond the control of the manufacturer.

This warranty is nontransferable and is expressly limited to the repair or replacement of defective products. If the product is defective within the terms of this warranty, Lifetime Products, Inc. will repair or replace defective parts at no cost to the purchaser. Shipping charges to and from the factory or distribution center are not covered and are the responsibility of the purchaser. Labor charges and related expenses for removal, installation or replacement of the product or its components are not covered under this warranty.

This warranty does not cover scratching, scuffing, or other cosmetic damage of the product that may result from normal usage. In addition, defects resulting from intentional damage, negligence, or unreasonable use will void this warranty / are not covered by this warranty.

Liability for incidental or consequential damages is excluded to the extent permitted by law. All merchandise is sold on this condition, and no representative of the company may waive or change this policy. This product is not intended for institutional or commercial use; Lifetime Products, Inc. does not assume any liability for such use. Institutional or commercial use will void the warranty.

This warranty is expressly in lieu of all other warranties, expressed or implied, including warranties of merchantability or fitness for use to extent permitted by Federal and state law. Neither Lifetime Products, Inc., nor any representative assumes any other liability in connection with this product. This warranty gives you specific legal rights, and you may also have other rights which vary from state to state.

Our goods come with guarantees that cannot be excluded under the Australian Consumer Law. You are entitled to a replacement or refund for a major failure and for compensation for any other reasonably foreseeable loss or damage. You are also entitled to have the goods repaired or replaced if the goods fail to be of acceptable quality and the failure does not amount to a major failure.

**ALL WARRANTY CLAIMS MUST BE ACCOMPANIED BY A SALES RECEIPT.
REPORT PRODUCT DEFECTS IN WRITING TO:**

LIFETIME PRODUCTS, INC.,
PO Box 160010
Freeport Center, Bldg. D-12
Clearfield, UT 84016-0010

For online warranty claims, please visit: www.lifetime.com/warranty
Warranty Department: (800) 225-3865 M-F 7 a.m. to 5 p.m. Mountain Standard Time (MST).

FOR INTERNATIONAL WARRANTY:

All warranty claims must be accompanied by a sales receipt. Report product defects in writing to your regional sales support representative. Please include your dated sales receipt and photographs of damaged parts.

To Identify the representative for your region, please visit: www.lifetime.com/international



GARANTIE DE FABRICATION LIMITÉE DE 5 ANS

LIFETIME® PRODUCTS, INC. RÉSERVE LE DROIT DE FAIRE DES SUBSTITUTIONS EN CAS DE RECOURS EN GARANTIE SI LES PIÈCES NE SONT PAS DISPONIBLES OU SONT OBSOLÈTES.

L'acheteur d'origine des produits pour pelouses et jardins de Lifetime bénéficie d'une garantie contre toute défectuosité de matériel et de fabrication pour une période de 5 ans à compter de la date d'achat. On entend par « défaut » une imperfection qui nuit à l'utilisation du produit. Tout défaut découlant d'une mauvaise utilisation, d'un abus ou d'une négligence a pour effet d'annuler cette garantie. Cette garantie ne couvre pas les défauts attribuables à une installation inadéquate, une altération ou un accident. Lifetime recommande de ne pas apporter de modifications à ce produit. Cette garantie ne couvre pas les dommages causés par le vandalisme, la corrosion par la rouille, les cas de « force majeure », les catastrophes naturelles, la détérioration et l'usure normales et tout autre événement indépendant de la volonté du fabricant.

Cette garantie n'est pas transférable et se limite expressément à la réparation ou au remplacement d'un produit défectueux. Si le produit est défectueux au sens de cette garantie, Lifetime Products, Inc. réparera ou remplacera les pièces défectueuses sans frais pour l'acheteur. Les frais d'expédition en partance ou en provenance de l'usine ou du centre de distribution ne sont pas couverts et incombent à l'acheteur. Les coûts relatifs à la main-d'œuvre et les autres frais liés au retrait, à l'installation ou au remplacement du produit ou de ses composants ne sont pas couverts par cette garantie.

Cette garantie ne couvre pas les rayures, les égratignures ou autres dommages esthétiques du produit découlant d'un usage normal. De plus, tout défaut découlant d'un dommage volontaire, de négligence ou d'un usage déraisonnable annule cette garantie et n'est pas couvert par cette garantie.

Dans la mesure permise par la loi, la société n'est pas responsable des dommages indirects ou accessoires. Toute marchandise est vendue à cette condition et aucun représentant de la société ne peut renoncer à l'application de cette politique ou la modifier. Ce produit n'est pas destiné à des fins institutionnelles ou commerciales; Lifetime Products, Inc. n'assume aucune responsabilité à cet égard. Toute utilisation institutionnelle ou commerciale annule la garantie.

La présente garantie remplace expressément toute autre garantie, expresse ou implicite, y compris les garanties de qualité marchande ou d'adaptation à un usage particulier dans la mesure permise par les lois du pays ou de l'État. Ni Lifetime Products, Inc. ni aucun de ses représentants n'assument une quelconque responsabilité en lien avec ce produit. Cette garantie vous donne des droits juridiques précis et vous pourriez également avoir d'autres droits selon l'État ou la province.

La garantie qui accompagne nos produits ne peut être exclue en vertu de la loi sur la protection du consommateur de l'Australie. Le client a droit à un remplacement ou à un remboursement en cas de bris majeur et pour toute autre perte ou dommage raisonnablement prévisible. Le client a aussi droit à ce que les produits soient réparés ou remplacés si un bris survient et rend la qualité inacceptable sans pour autant être qualifiable de bris majeur.

TOUTE RÉCLAMATION EN VERTU DE LA GARANTIE DOIT ÊTRE ACCOMPAGNÉE D'UN REÇU DE VENTE. SIGNALEMENT ÉCRIT DE TOUT PRODUIT DÉFECTUEUX :

LIFETIME PRODUCTS, INC.,
PO Box 160010
Freeport Center, Bldg. D-12
Clearfield, UT 84016-0010

Pour effectuer en ligne une réclamation sous garantie, consultez cette adresse : www.lifetime.com/warranty
Service de la garantie : (800) 225-3865 lundi au vendredi 7 h à 17 h heure normale des Rocheuses (HNR).

GARANTIE INTERNATIONALE :

Toute réclamation en vertu de la garantie doit être accompagnée d'un reçu de vente. Veuillez signaler par écrit tout produit défectueux au représentant du soutien aux ventes de votre région. Veuillez inclure le reçu de vente daté ainsi que des photographies des pièces endommagées.

Pour connaître le représentant de votre région, veuillez consulter le : www.lifetime.com/international



GARANTÍA DE FÁBRICA LIMITADA POR 5 AÑOS

EL FABRICANTE SE RESERVA EL DERECHO DE HACER SUSTITUCIONES EN LOS ELEMENTOS REEMPLAZADOS BAJO GARANTÍA SI LAS PIEZAS NO ESTÁN DISPONIBLES O SON OBSOLETAS.

El comprador original recibe una garantía de que los productos de césped y jardín de Lifetime están libres de defectos de material o mano de obra durante un período de 5 años a partir de la fecha de compra original al por menor. La palabra “defectos” se define como imperfección que imposibilita el uso del producto. Los defectos ocasionados por el mal uso, el abuso o la negligencia anularán esta garantía. Esta garantía no cubre los defectos debidos a una instalación incorrecta, una alteración o un accidente. Lifetime recomienda que no se realicen modificaciones en este producto. Esta garantía no cubre los daños causados por vandalismo, oxidación, “actos de la naturaleza”, desastres naturales, desgaste normal o cualquier otro evento fuera del control del fabricante.

Esta garantía no es transferible y se limita expresamente a la reparación o reemplazo de productos defectuosos. Si el producto resulta defectuoso dentro de los términos de esta garantía, Lifetime Products, Inc. reparará o reemplazará las piezas defectuosas sin costo alguno para el comprador. Los gastos de envío hacia y desde la fábrica o el centro de distribución no están cubiertos y son la responsabilidad del comprador. La mano de obra y los gastos relacionados por la remoción, la instalación o la sustitución del producto o sus componentes no están cubiertos por esta garantía.

Esta garantía no cubre los rayones, los raspones ni otros daños superficiales del producto que pueden resultar del uso normal. Asimismo, los defectos resultantes de daños intencionales, negligencia o uso indebido anularán o no están cubiertos por esta garantía.

Se excluye la responsabilidad por daños imprevistos o derivados en la medida en que lo permita la ley. Toda la mercancía se vende bajo estas condiciones y ningún representante de la empresa puede renunciar a ni cambiar esta política. Este producto no está destinado para uso institucional o comercial; Lifetime Products, Inc. no asume ninguna responsabilidad por dicho uso. El uso institucional o comercial anulará la garantía.

Esta garantía sustituye expresamente cualquier otra garantía, expresa o implícita, incluidas las garantías de comercialización o idoneidad para su uso en la medida permitida por la ley federal y estatal. Ni Lifetime Products, Inc., ni ningún representante asume ninguna otra responsabilidad en relación con este producto. Esta garantía le otorga derechos legales específicos y usted también puede tener otros derechos que varían de un estado a otro.

Nuestros productos vienen con garantías que no se pueden excluir bajo la Ley Australiana del Consumidor. Usted tiene derecho a recibir un reemplazo o reembolso por un fallo grave y compensación por cualquier otra pérdida o daño razonablemente previsible. También tiene derecho a la reparación o el reemplazo de los bienes si los bienes no son de calidad aceptable y el fallo no supone un fallo grave.

TODOS LOS RECLAMOS DE GARANTÍA DEBEN ESTAR ACOMPAÑADOS POR UN RECIBO DE COMPRA. REPORTE LOS DEFECTOS DEL PRODUCTO POR ESCRITO A:

LIFETIME PRODUCTS, INC.,
PO Box 160010
Freeport Center, Bldg. D-12
Clearfield, UT 84016-0010

Para realizar reclamos de garantía por internet, visite: www.lifetime.com/warranty.
Departamento de Garantías: (800) 225-3865 L-V de 7 a. m. a 5 p. m. Zona horaria de la montaña (Mountain Standard Time, MST).

PARA LA GARANTÍA INTERNACIONAL:

Todos los reclamos de garantía deben estar acompañados por un recibo de compra. Reporte los defectos del producto por escrito a su representante regional de apoyo de ventas. Por favor, incluya su recibo de compra con la fecha y fotografías de las piezas dañadas.

Para identificar al representante de su región, por favor visite: www.lifetime.com/international

ENHANCE YOUR LIFETIME® PURCHASE BY ADDING ACCESSORIES OR OTHER GREAT PRODUCTS

To purchase accessories or other Lifetime® products, visit us at:

www.lifetime.com

Or call: 1-800-424-3865

7:00 am–5:00 pm (M–F) MST and 9:00 am–1:00 pm Saturday MST

AMÉLIORER L'ACHAT LIFETIME® EN AJOUTANT DES ACCESSOIRES OU D'AUTRES PRODUITS

Pour acheter des accessoires ou des autres produits Lifetime®, visiter le :

www.lifetime.com

Ou composer le 1-800-424-3865

Du lundi au vendredi de 7 h à 17 h, HR et le samedi de 9 h à 13 h, HR

MEJORAR LA COMPRA DE LIFETIME® AGREGANDO ACCESORIOS U OTROS MARAVILLOSOS PRODUCTOS

Para comprar accesorios u otros productos de Lifetime®, visitarnos en:

www.lifetime.com

O marcar al 1-800-424-3865

De lunes hasta viernes 7:00 h–17:00 h Horario Éstandar de la Montaña (MST) y sábados 9:00 h–13:00 h (MST)



www.lifetime.com

