



# ASSEMBLY INSTRUCTIONS

Pour le français, voir la page 2. Para el español, ver la página 3.

## 10' x 8' OUTSIDE SHED

MODEL 60243

### BEFORE ASSEMBLY:

- Assemble on a level platform
  - 3+ people for setup recommended
  - Videos and help guides available
- Scan the code below to see how it all comes together.



<http://go.lifetime.com/60243playlist>



### TOOLS REQUIRED



### TABLE OF CONTENTS

Icon Legend.....	4
Warnings & Notices.....	5
Platform Construction.....	6
Truss Assembly.....	11
Gable Assembly.....	20
Door Assembly.....	23
Floor Assembly.....	37
Wall Assembly.....	41
Parts Identifier.....	47
Shelving Installation.....	57
Roof Assembly.....	60
Accessory Installation.....	79
Door Alignment.....	81
Anchoring.....	85
Cleaning & Care.....	91
Registration.....	92
Warranty.....	93

### QUESTIONS?

### CONTACT LIFETIME CUSTOMER SERVICE:

Call: 1-800-225-3865  
 7:00 am–5:00 pm (Monday–Friday) MST  
 and 9:00 am–1:00 pm Saturday MST

Live Chat: [www.lifetime.com](http://www.lifetime.com)  
 (click on "Ask An Expert" tab)

Video Instructions: [www.youtube.com/lifetimeproducts](http://www.youtube.com/lifetimeproducts)

MODEL# AND PRODUCT ID (you will need both when contacting us)  
 Model Number: 60243  
 Product ID:



# INSTRUCTIONS D'ASSEMBLAGE

For English, see page 1. Para el español, ver la página 3.

## ABRI EXTÉRIEUR DE 3,05 m x 2,44 m

MODÈLE n° 60243

### AVANT L'ASSEMBLAGE :

- Assembler sur une plate-forme nivelée
- Nous recommandons 3+ adultes pour l'assemblage
- Vidéos et guides d'aide sont disponibles

Scannez le code ci-dessous pour voir l'assemblage.



<http://go.lifetime.com/60243playlist>



### OUTILS REQUIS



### SOMMAIRE

Légende des icônes.....	4
Avertissements et avis.....	5
Assemblage de la plate-forme.....	6
Assemblage des fermes.....	11
Assemblage des pignons.....	20
Assemblage des portes.....	23
Assemblage du plancher.....	37
Assemblage des murs.....	41
Identificateur des pièces.....	47
Installation du rayonnage.....	57
Assemblage du toit.....	60
Installation des accessoires.....	79
Alignement des portes.....	81
L'ancrage de l'abri.....	85
Nettoyage et entretien.....	91
Enregistrement.....	92
Garantie.....	94

### QUESTIONS ?

CONTACTEZ AUX SERVICES À LA CLIENTÈLE LIFETIME® :

Composer le **1-800-225-3865**  
Du lundi au vendredi 7:00 hr – 17:00 hr (HNR)  
et samedi 9:00 hr – 13:00 hr (HNR)

t'Chat en direct: [www.lifetime.com](http://www.lifetime.com)  
(cliquer sur la languette « Ask An Expert »)

Videos éducatifs: [www.youtube.com/lifetimeproducts](http://www.youtube.com/lifetimeproducts)

N° DE MODÈLE ET RÉFÉRENCE DU PRODUIT (vous aurez besoin des deux lorsque vous nous contactez)

N° de modèle : **60243**

Référence du produit :



# INSTRUCCIONES DE ENSAMBLE

For English, see page 1. Pour le français, voir la page 2.

## CASETA EXTERIOR DE 3,05 m x 2,44 m

MODELO n° 60243

### ANTES DEL ENSAMBLE:

- Ensamblar sobre una plataforma nivelada
- Recomendamos 3+ adultos para el ensamble
- Videos y guías de ayuda son disponibles

Escanee el código debajo para ver el ensamble.



<http://go.lifetime.com/60243playlist>



### INSTRUMENTAL REQUERIDO



### ÍNDICE

Leyenda de Iconos.....	4
Advertencias y avisos.....	5
Ensamble de la plataforma.....	6
Ensamble de las cerchas.....	11
Ensamble de las fachadas.....	20
Ensamble de las puertas.....	23
Ensamble del piso.....	37
Ensamble de los muros.....	41
Identificador de piezas.....	47
Instalación de los estantes.....	57
Ensamble del tejado.....	60
Instalación des accesorios.....	79
Alineación de las puertas.....	81
Anclaje de la caseta.....	85
Limpieza y cuidado.....	91
Registro.....	92
Garantía.....	95

### ¿PREGUNTAS?

PÓNGASE EN CONTACTO CON LOS SERVICIOS DE CLIENTES LIFETIME®:

Llamar : 1-800-225-3865  
De lunes hasta viernes 7:00 hr–17:00 hr (MST)  
y sábado 9:00 hr–13:00 hr (MST)

Chat en vivo: [www.lifetime.com](http://www.lifetime.com)  
(clicquee en la lengüeta «Ask An Expert»)  
Instrucciones en vídeo: [www.youtube.com/lifetimeproducts](http://www.youtube.com/lifetimeproducts)

MODEL E ID DEL PRODUCTO (necesitará los dos al contactarnos)  
Número de modelo: 60243  
ID del producto:



## ICON LEGEND / LÉGENDE DES ICÔNES / LEYENDA DE ÍCONOS



- Indicates special heed should be taken when reading.
- Indique qu'une attention spéciale doit être prise lors de la lecture.
- Indica que uno debe prestar atención al leer.



- Indicates the parts to be used for a section.
- Indique les pièces à utiliser pour une section.
- Indica las piezas que se usarán en una sección.



- Indicates no parts required for a specific section.
- Indique qu'aucune pièce n'est requise pour une section précise.
- Indica que no se necesitan partes en una sección específica.



- Indicates the hardware to be used for a section.
- Indique la quincaillerie à utiliser pour une section.
- Indica el herraje que se usará en una sección.



- Indicates no hardware required for a specific page.
- Indique qu'aucun matériel n'est requis pour une page précise.
- Indica que no se necesita herraje en una página específica.



- Indicates the tools to be used for a section.
- Indique les outils à utiliser pour une section.
- Indica el instrumental que se usará en una sección.



- Indicates to use/not to use an electric drill for a specific step.
- Indique quand utiliser ou ne pas utiliser une perceuse électrique pour une étape précise.
- Indica usar o no usar un taladro eléctrico en un paso específico.



## WARNINGS & NOTICES / AVERTISSEMENTS ET AVIS / ADVERTENCIAS Y AVISOS

### English:

- **Failure to follow these warnings may result in serious injury or property damage and will void warranty.**
- To ensure safety, do not attempt to assemble this product without following the instructions carefully.
- Consult all local building codes to verify if the shed requires a building permit.
- Verify the foundation is completely level before assembling the shed.
- Be aware that plastic pieces can be damaged by overtightening the screws. To avoid damage, we strongly recommend the use of a drill with a low torque setting. A #2 Phillips screwdriver may also be used.
- Three capable adults are required for assembly.
- All who participate in the assembly process should wear safety glasses throughout the assembly.
- If using a ladder during assembly, use extreme caution.
- In heavy snowfall areas, we recommend removing snow from the roof.
- Do not use or store hot objects near the product.
- Proper and complete assembly are essential to reduce the risk of accident or injury.
- We strongly recommend anchoring your shed when it is finished. The last section, Shed Anchoring, in this manual shows the hardware you will need to complete the anchoring. You can find the hardware at your local hardware store.
- **Most injuries are caused by misuse and/or not following instructions. Use caution when using this product.**

### Français :

- **Un manquement de suivre ces avertissements peut entraîner des blessures graves ou des dommages à la propriété et annulera la garantie.**
- Afin d'assurer la sécurité, ne pas tenter d'assembler ce produit sans suivre les instructions avec attention.
- Consulter tous les codes du bâtiment afin de vérifier si l'abri nécessite un permis de bâtiment.
- Vérifier que la fondation soit complètement à niveau avant l'assemblage de l'abri.
- Être conscient que les pièces de plastique peuvent être endommagées en serrant trop les vis. Afin d'éviter les dommages, nous recommandons fortement l'utilisation d'une perceuse à faible couple. Une tournevis cruciforme n° 2 peut aussi être utilisé.
- Trois adultes en bonne condition physique sont nécessaires pour l'assemblage.
- Tout ceux qui participent au processus de l'assemblage doivent porter des lunettes de sécurité tout au long de l'assemblage.
- Si une échelle est utilisée pour l'assemblage, il faut être extrêmement prudent.
- Dans les zones de grandes tombées de neige, nous recommandons d'enlever celle-ci du toit.
- Ne pas utiliser ou entreposer d'objet très chaud près de ce produit.
- Un bon assemblage complet est nécessaire pour réduire le risque d'accident ou de blessure.
- Nous recommandons fortement d'ancrer votre remise lorsque l'assemblage est terminé. La dernière section, Ancrage de la remise, de ce manuel démontre les matériaux nécessaires afin de compléter l'ancrage. Les matériaux se trouvent dans la quincaillerie locale.
- **La majorité des blessures sont causées par une mauvaise utilisation et/ou le non suivi des instructions. Soyez prudent lorsque vous utilisez ce produit.**

### Español:

- **No seguir estas advertencias puede resultar en lesiones graves o daños a la propiedad y anulará la garantía.**
- A fin de garantizar la seguridad, no intentar ensamblar este producto sin seguir cuidadosamente las instrucciones.
- Consultar todos los códigos de construcción locales para verificar si la caseta requiere un permiso de construcción.
- Verificar que el concreto esté nivelado completamente antes de ensamblar la caseta.
- Tener en cuenta que las piezas de plástico pueden dañarse si los tornillos se aprietan de más. A fin de evitar daños, lo exhortamos a que use un taladro con función de torque bajo. También puede usarse un desatornillador Phillips no. 2.
- Se necesitan tres adultos para el ensamble.
- Todos los que participen en el proceso de ensamble debe usar anteojos de seguridad durante todo el ensamble.
- Si se usa una escalera durante el ensamblado, es preciso tener cuidado.
- En áreas de nevadas fuertes, recomendamos retirar la nieve del techo.
- No usar ni guardar objetos calientes cerca del producto.
- El ensamble correcto y completo son esenciales para reducir el riesgo de accidente o lesión.
- Lo exhortamos a anclar la caseta al terminar el ensamble. La última sección, Anclaje de la caseta, en este manual muestra el herraje necesaria para terminar el anclaje. Se encuentra el herraje en la ferretería local.
- **La mayoría de las lesiones suceden a causa del mal uso y/o por no seguir las instrucciones. Tener precaución al usar este producto.**

## PLATFORM CONSTRUCTION / CONSTRUCTION DE LA PLATE-FORME / CONSTRUCCIÓN DE LA PLATAFORMA



• You must provide a platform on which to assemble your shed. Proper building permit documentation may be required in your neighborhood. Consult all local building codes prior to assembling the shed. Before beginning assembly, you must pour or construct a platform. There are two types:

- Concrete
- Wood Frame

Select the type, but know the surface must be leveled before installation. If the surface is not properly leveled, the shed will not assemble correctly. Proper surface leveling will save you time in the long run, so please do not ignore this step. **We recommend a Concrete platform. It will be the most durable and long-lasting choice. The platform you choose must be built above ground in order to avoid water pooling inside the shed. All lumber must be rated for outdoor use!**



• Il faut construire une plate-forme sur laquelle vous devez assembler votre abri. Il est possible que votre quartier exige une documentation visant les permis de construire. Consulter tous les codes du bâtiment locaux, ainsi que les décrets des villes et comtés, pour vérifier que la construction de l'abri extérieur n'exige pas un permis de construire. Avant de commencer le montage, il faut couler ou construire une plate-forme. Il y a deux styles :

- Béton
- Cadre à bois

Sélectionner le style, mais savoir que la surface d'installation doit être de niveau. Si la surface n'est pas correctement de niveau, l'assemblage de l'abri ne se fera pas correctement. On gagnera du temps sur le long terme grâce à une surface bien de niveau. Ne pas négliger cette étape. **Nous recommandons une plate-forme en béton. Ce choix sera le plus durable. La plate-forme choisie doit être construite au-dessus du sol afin d'éviter l'accumulation d'eau à l'intérieur de l'abri. Tous le bois d'oeuvre doit être approuvé pour l'usage à l'extérieur !**



• Es preciso construir una plataforma sobre la cual usted debe ensamblar su caseta. Puede suceder que en el vecindario se requiera la documentación apropiada de un permiso de construcción. Consultar todos los códigos locales de construcción y los reglamentos de la ciudad y el municipio para asegurarse de que la construcción de la caseta no requiere un permiso de construcción. Antes de comenzar el ensamble, es necesario verter o construir una plataforma. Hay dos clases:

- Concreto
- Armazón de madera

Seleccionar la clase, mas saber que la superficie debe estar nivelada antes de comenzar el ensamble. Si la superficie no está nivelada de manera adecuada, la caseta no podrá ensamblarse correctamente. La nivelación de la superficie ahorrará tiempo de trabajo, por lo tanto, no ignorar este paso. **Recomendamos una plataforma hecho de concreto. Será la elección más perdurable. La plataforma debe ser construida arriba del suelo para evitar el aflujo de agua dentro de la caseta. ¡Toda la madera debe estar clasificada para el uso externo!**



## ► SECTION 1 (CONTINUED) / SECTION 1 (SUITE) / SECCIÓN 1 (CONTINUACIÓN)

CONCRETE REQUIRED / BÉTON REQUIS / CONCRETO REQUERIDO

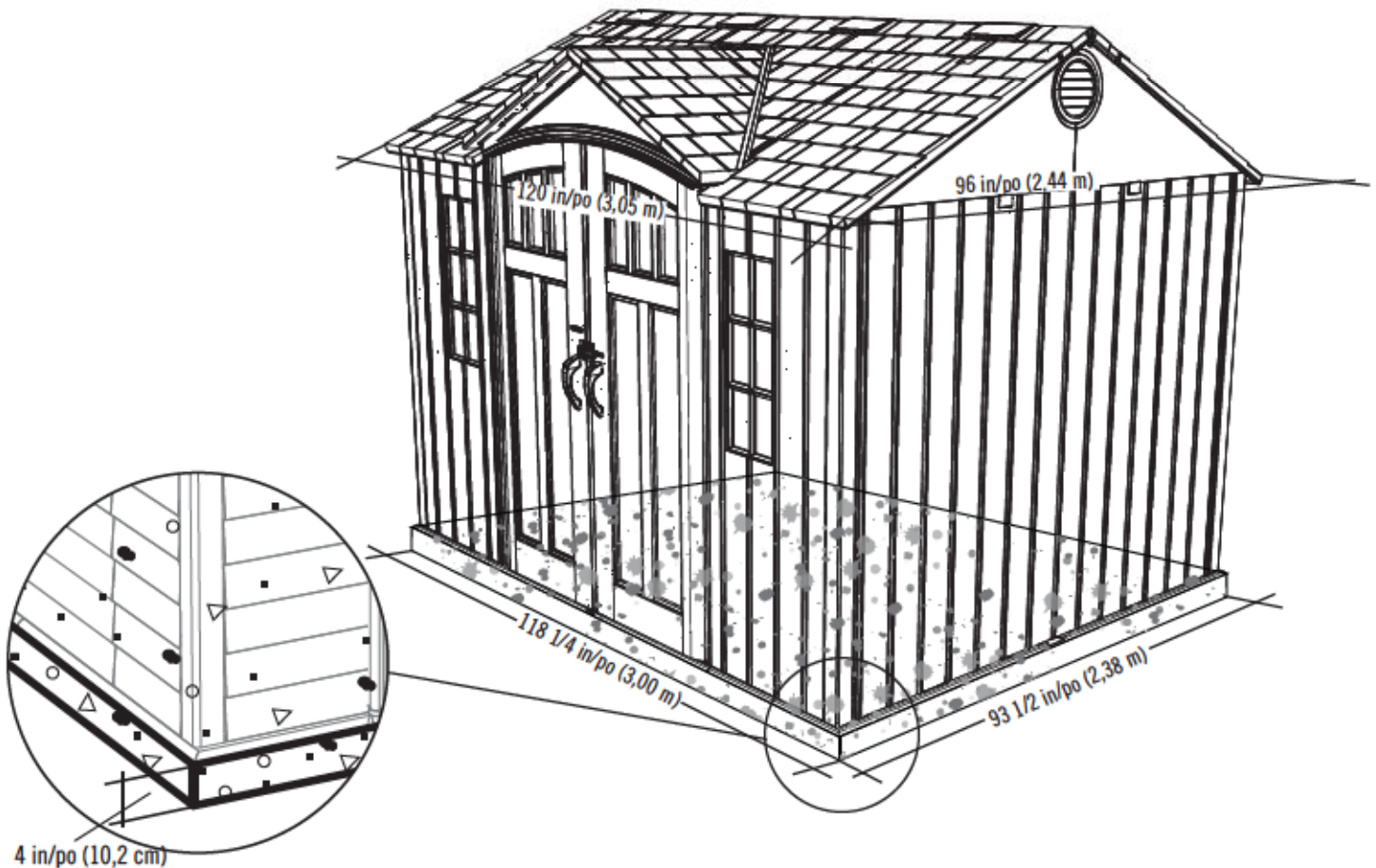


1 yd<sup>3</sup> (0,77 m<sup>3</sup>)

### 1.1

#### CONCRETE PLATFORM / PLATE-FORME EN BÉTON / PLATAFORMA DE CONCRETO

- The concrete should be approximately 4" (10,2 cm) thick. The actual dimensions of the shed, at its widest and longest points, are 96" x 120" (2,44 m x 3,05 m). Ensure you select a site that will accommodate these measurements. **The floor dimensions are a bit smaller than those of the roof; therefore, you will need to build a level surface of 93 1/2" x 118 1/4" (2,38 m x 3,00 m).**
- Le béton doit être un épaisseur de 10,2 cm (4 po). Les dimensions réelles de l'abri, aux points les plus large et long, sont 2,44 m x 3,05 m (96 po x 120 po). Veiller sélectionner un site qui accommodera ces dimensions. **Les dimensions du plancher de votre abri sont plus petites que le toit; ensuite, il faut créer une surface nivelée de 2,38 m x 3,00 m (93 1/2 po x 118 1/4 po).**
- El concreto debe tener, por lo menos, 10,2 cm (4 in) de espesor. Las dimensiones reales de la caseta, a sus puntos más ancho y largo, son 2,44 m x 3,05 m (96 in x 120 in). Asegurarse de seleccionar un sitio que acomodará estas medidas. **Las dimensiones del piso de la caseta son más pequeñas que el tejado; entonces, necesitará crear una superficie nivelada de 2,38 m x 3,00 m (93 1/2 in x 118 1/4 in).**



4 in/po (10,2 cm)



## ► SECTION 1 (CONTINUED) / SECTION 1 (SUITE) / SECCIÓN 1 (CONTINUACIÓN)

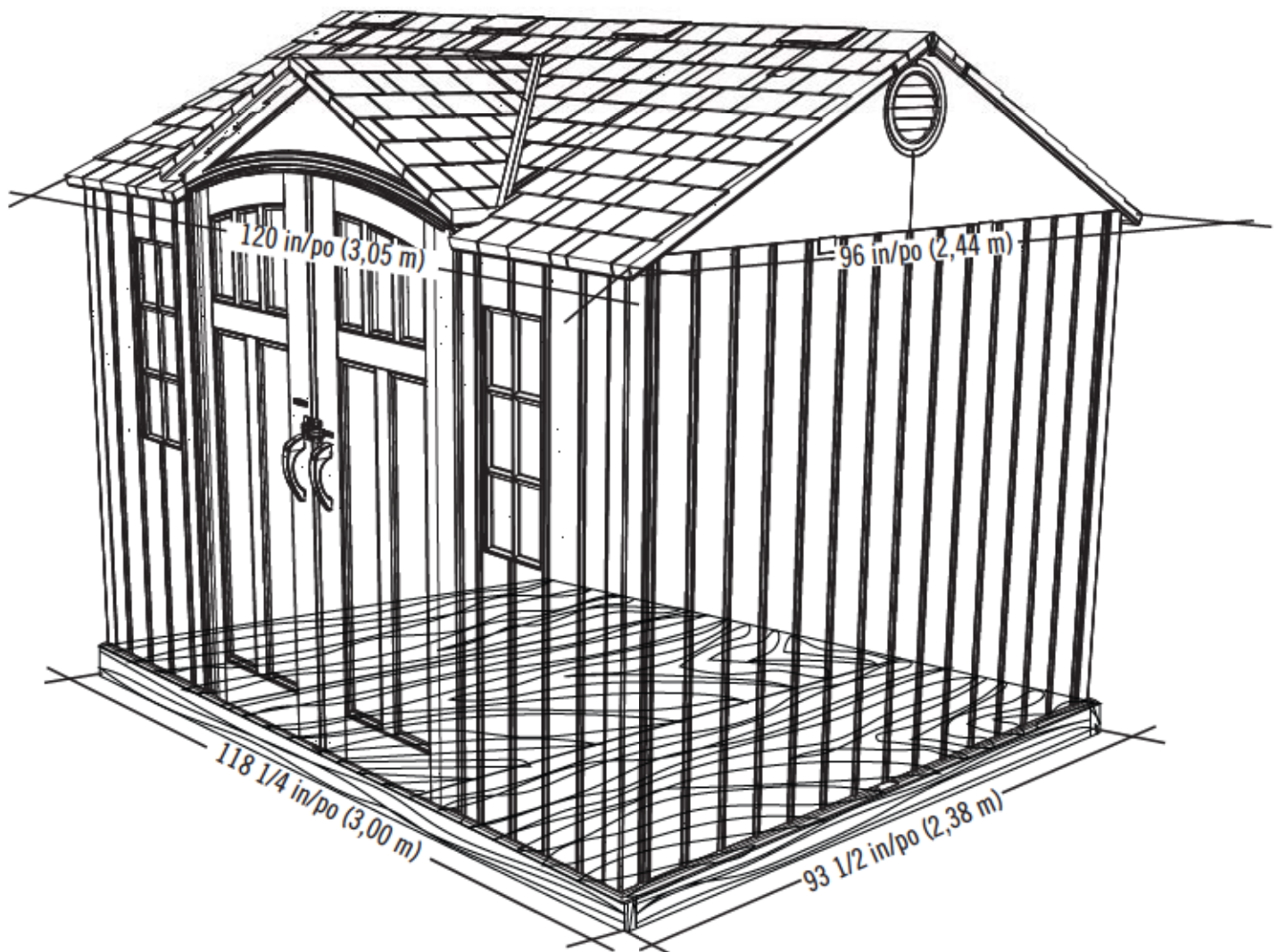
WOOD REQUIRED / BOIS REQUIS / MADERA REQUERIDA



# 1.2

WOOD PLATFORM / PLATE-FORME EN BOIS / PLATAFORMA DE MADERA

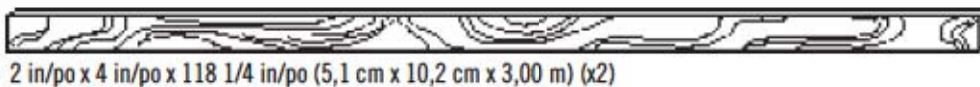
- **All lumber must be rated for outdoor use!** The actual dimensions of the shed, at its widest and longest points, are 96" x 120" (2,44 m x 3,05 m). Ensure you select a site that will accommodate these measurements. **The floor dimensions are a bit smaller than those of the roof; therefore, you will need to build a level surface of 93 1/2" x 118 1/4" (2,38 m x 3,00 m).**
- **Tous le bois d'oeuvre doit être approuvé pour l'usage à l'extérieur !** Les dimensions réelles de l'abri, aux points les plus large et long, sont 2,44 m x 3,05 m (96 po x 120 po). Veiller à sélectionner un site qui accommodera ces dimensions. **Les dimensions du plancher de votre abri sont plus petites que le toit; ensuite, il faut créer une surface nivelée de 2,38 m x 3,00 m (93 1/2 po x 118 1/4 po).**
- **¡Toda la madera debe estar clasificada para el uso externo!** Las dimensiones reales de la caseta, a sus puntos más ancho y largo, son 2,44 m x 3,05 m (96 in x 120 in). Asegúrese de seleccionar un sitio que acomodará estas medidas. **Las dimensiones del piso de la caseta son más pequeñas que el tejado; entonces, necesitará crear una superficie nivelada de 2,38 m x 3,00 m (93 1/2 in x 118 1/4 in).**





## ► SECTION 1 (CONTINUED) / SECTION 1 (SUITE) / SECCIÓN 1 (CONTINUACIÓN)

TOOLS AND PARTS REQUIRED / OUTILS ET PIÈCES REQUIS / INSTRUMENTAL Y PIEZAS REQUERIDOS



2 in/po x 4 in/po x 118 1/4 in/po (5,1 cm x 10,2 cm x 3,00 m) (x2)



2 in/po x 4 in/po x 90 1/2 in/po (5,1 cm x 10,2 cm x 2,30 m) (x9)



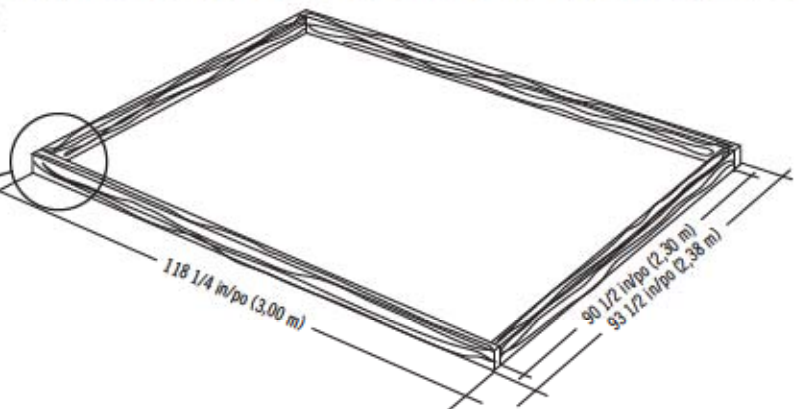
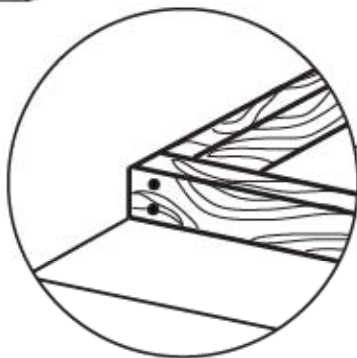
16d 3 in/po (16d x 7,62 cm) (x36)

### 1.2.1

- Ensure all lumber is treated and approved for outdoor use. Build frame to 93 1/2" x 118 1/4" (2,38 m x 3,00 m) (**outside dimensions**).
- Vérifier que votre bois d'œuvre a été traité et approuvé pour l'utilisation à l'extérieur. Construire un cadre de 2,38 m x 3,00 m (93 1/2 po x 118 1/4 po) (**dimensions extérieures**).
- Asegurar que use madera tratada y aprobada para el uso externo. Construir el armazón a 2,38 m x 3,00 m (93 1/2 in x 118 1/4 in) (**dimensiones exteriores**).



x8

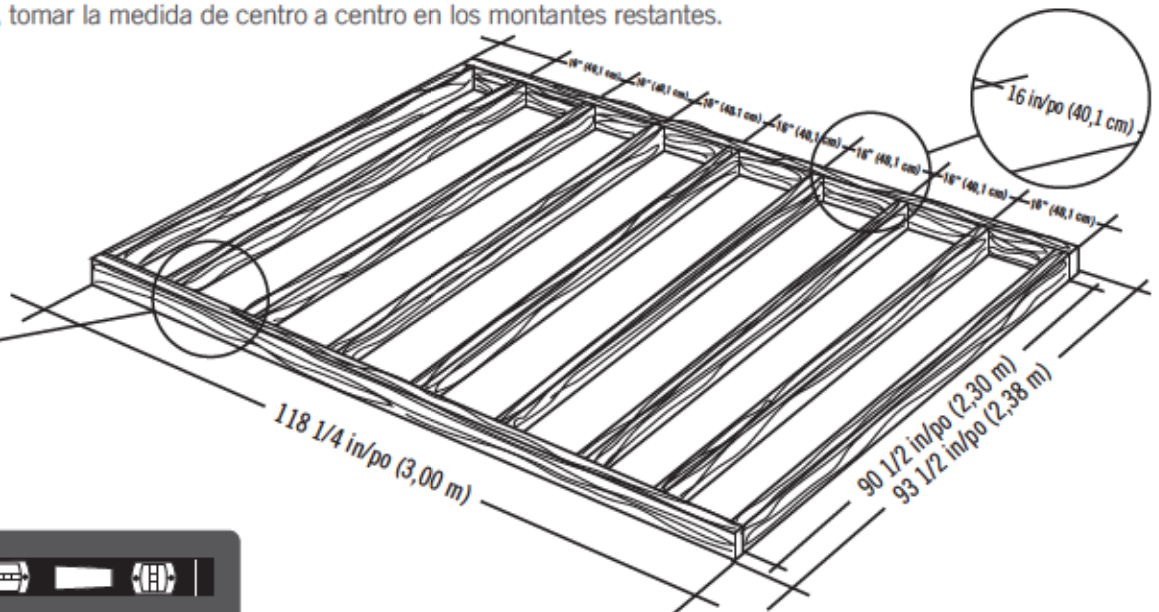


### 1.2.2

- To ensure studs are in the correct location for nailing plywood in the next step, start measuring from the corner 16" (40,1 cm), and then measure from center to center.
- Pour être sûr d'avoir assez de montant pour clouer le contreplaqué dans la prochaine étape, commencer à mesurer à partir de cette montant 40,1 cm (16 po) vers le centre du deuxième montant. Ensuite, mesurer de centre à centre pour les montants restants.
- Para asegurarse que los montantes están en las ubicaciones correctas para el contrachapado en el paso siguiente, comenzar a medir desde el borde del montante hasta el centro del próximo montante 40,1 cm (16 in). Luego, tomar la medida de centro a centro en los montantes restantes.



x28



## ▶ SECTION 1 (CONTINUED) / SECTION 1 (SUITE) / SECCIÓN 1 (CONTINUACIÓN)

TOOLS AND PARTS REQUIRED / OUTILS ET PIÈCES REQUIS / INSTRUMENTAL Y PIEZAS REQUERIDOS



48 in/po x 93 1/2 in/po x 3/4 in/po  
(1,22 m x 2,38 m x 19,1 mm) (x2)



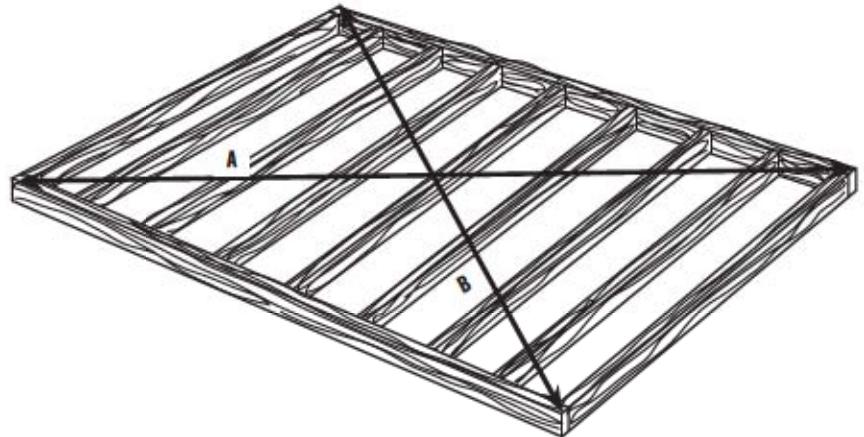
22 1/4 in/po x 93 1/2 in/po x 3/4 in/po  
(10,2 cm x 2,38 m x 19,1 mm) (x1)



8d 1 1/2 in/po (8d 3,81 cm) (x66)

### 1.2.3

- Square the frame measuring from corner to corner.
- Carrer le cadre en mesurant d'angle à angle.
- Cuadrar el armazón midiendo de esquina a esquina.



! A = B

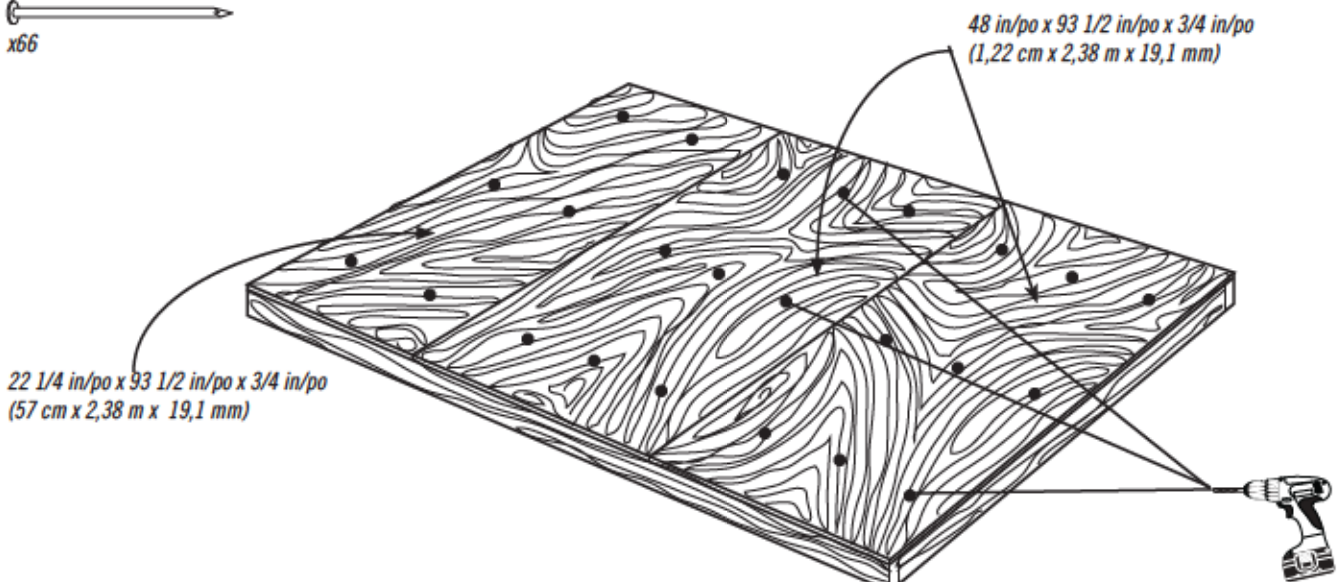


### 1.2.4

- Using nails, fasten the plywood to the frame. Then, drill holes for drainage.
- En utilisant des clous, fixer bien le contreplaqué au cadre. Ensuite, percer des trous de drainage.
- Usando unos clavos, fijar el contrachapado al armazón. Entonces, taladrar agujeros para el drenaje.



x66



22 1/4 in/po x 93 1/2 in/po x 3/4 in/po  
(57 cm x 2,38 m x 19,1 mm)

48 in/po x 93 1/2 in/po x 3/4 in/po  
(1,22 cm x 2,38 m x 19,1 mm)

- Drainage Holes
- Trous de drainage
- Agujeros para canalización

**x24!**



# 2

## HARDWARE REQUIRED / HERRAJE REQUERIDO / ACCESSOIRES REQUIS



### HARDWARE REQUIRED / QUINCAILLERIE REQUISE / HERRAJE REQUERIDO

Hardware Bag / Sac quincaillerie / Bolsa de herraje



DTK (x14)



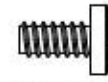
DTJ (x1)



AHT (x1)



ADJ (6)



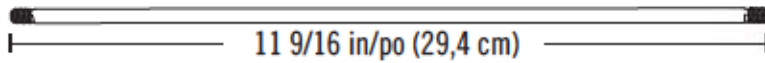
ADY (x11)



ADK (x24)



CXK (x2)



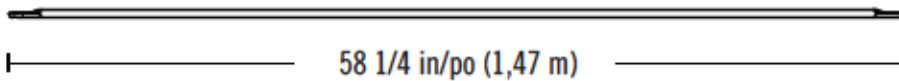
11 9/16 in/po (29,4 cm)

ADH (x3)



### PARTS REQUIRED / PIÈCES REQUISES / PIEZAS REQUERIDAS

Metal Parts / Pièces en métal / Piezas de metal



58 1/4 in/po (1,47 m)

DSP (x1)



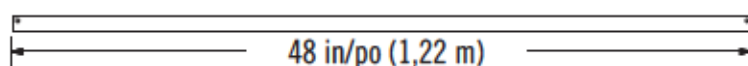
DSQ (x2)



DSR (x3)



DSO (x1)



48 in/po (1,22 m)

AFG (x3)

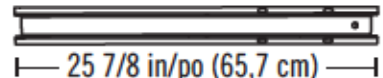


AIP (x3)



8 7/16 in/po (21,4 cm)

DSN (x1)



25 7/8 in/po (65,7 cm)

DSM (x1)



### TOOLS REQUIRED / OUTILS REQUIS / INSTRUMENTAL REQUERIDO



7/16 in/po (11 mm) (x2)



3/8 in/po (10 mm) (x2)

## ► SECTION 2 (CONTINUED) / SECTION 2 (SUITE) / SECCIÓN 2 (CONTINUACIÓN)

TOOLS AND HARDWARE REQUIRED / OUTILS ET QUINCAILLERIE REQUIS / INSTRUMENTAL Y HERRAJE REQUERIDOS



3/8 in/po  
(10 mm)



DTK (x8)

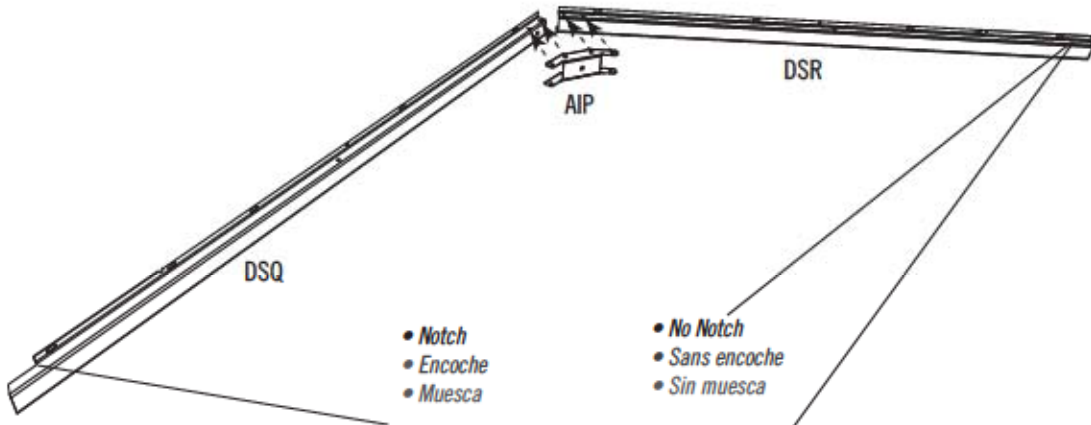


ADK (x8)

### 2.1

SIDE TRUSSES (x2) / FERMES LATÉRIÈRES (x2) / CERCHAS LATERALES (x2)

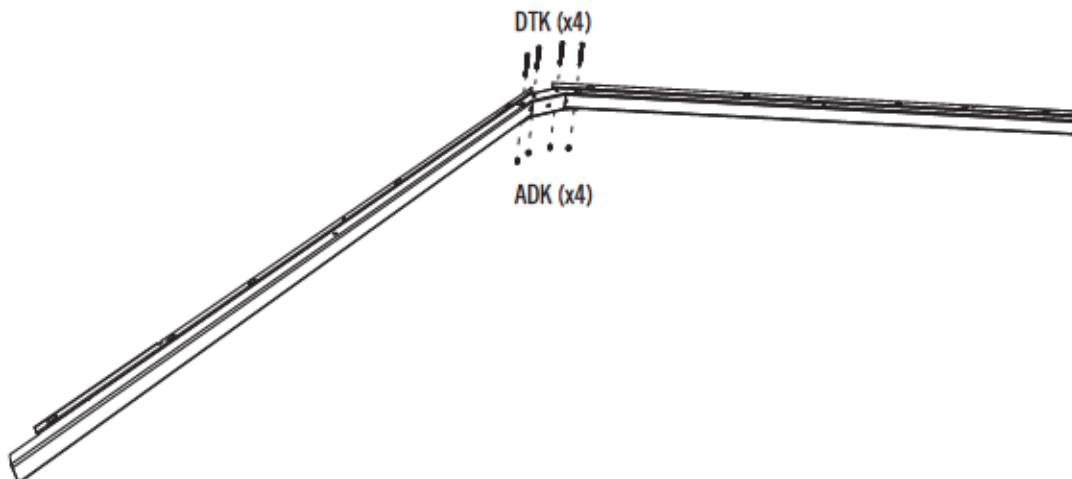
- Attach a **Connector (AIP)** to the end of two **Truss Gutter Channels (DSQ & DSR)** as shown.
- Joindre un **raccord (AIP)** à l'extrémité des **canaux de gouttière (DSQ et DSR)** comme illustré.
- Conectar un **connector (AIP)** a los extremos de los **canalones de la cercha (DSQ y DRS)** como se muestra.



- **Note:** Channel (DSR) has no notch at the end.
- **Remarque :** Le canal (DSR) n'a pas d'encoche à l'extrémité.
- **Nota:** El canalón (DSR) no tiene una muesca al extremo.

### 2.2

- Secure a **Connector (AIP)** to the end of the **Truss Gutter Channels (DSQ & DSR)** as shown.
- Fixer un **raccord (AIP)** à l'extrémité des **canaux de gouttière (DSQ et DSR)** comme illustré.
- Fijar un **connector (AIP)** a los extremos de los **canalones de la cercha (DSQ y DSR)** como se muestra.

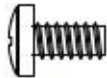


## ► SECTION 2 (CONTINUED) / SECTION 2 (SUITE) / SECCIÓN 2 (CONTINUACIÓN)

TOOLS AND HARDWARE REQUIRED / OUTILS ET QUINCAILLERIE REQUIS / INSTRUMENTAL Y HERRAJE REQUERIDOS



3/8 in/po  
(10 mm)



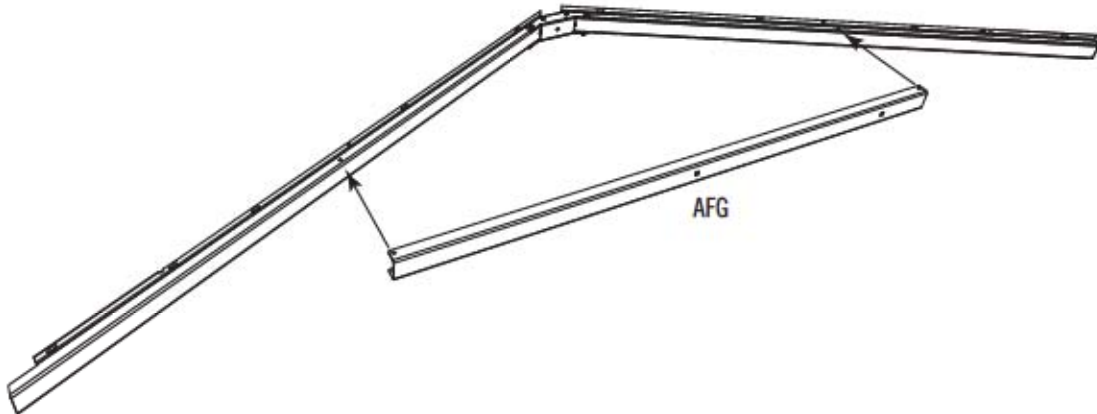
ADY (x8)



ADK (x8)

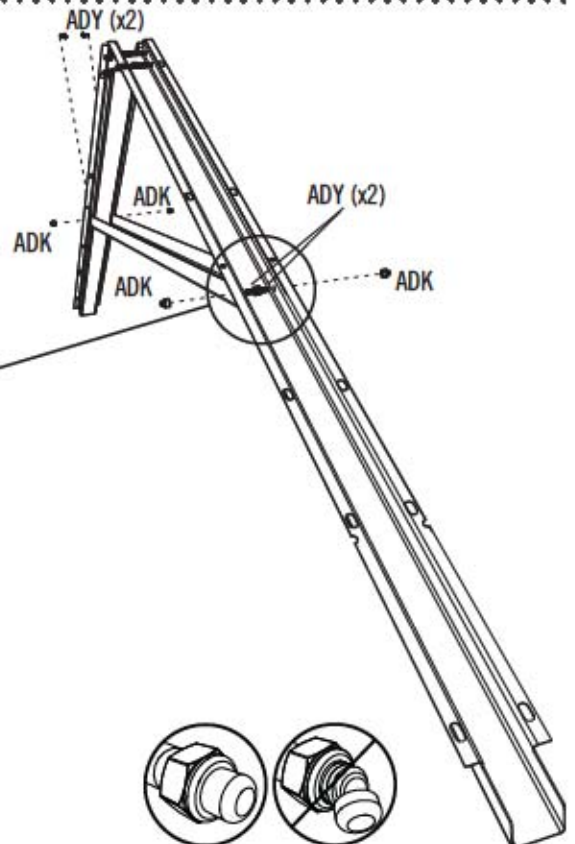
### 2.3

- Slide a **Truss Brace (AFG)** onto the Truss Gutter Channels as shown.
- Faire glisser un **support de la ferme (AFG)** sur les canaux de gouttière comme illustré.
- Deslizar un **soporte de la cercha (AFG)** sobre los canalones de la cercha como se muestra.



### 2.4

- Secure the Truss Brace using the hardware provided. **Do not overtighten.**
- Fixer le support de la ferme à l'aide de la quincaillerie incluse. **Ne pas serrer excessivement.**
- Fijar el soporte de la cercha usando el herraje incluido. **No apretar demasiado.**



## ► SECTION 2 (CONTINUED) / SECTION 2 (SUITE) / SECCIÓN 2 (CONTINUACIÓN)

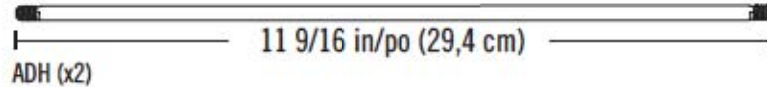
TOOLS AND HARDWARE REQUIRED / OUTILS ET QUINCAILLERIE REQUIS / INSTRUMENTAL Y HERRAJE REQUERIDOS



7/16 in/po (x2)  
(11 mm) (x2)



ADJ (x4)

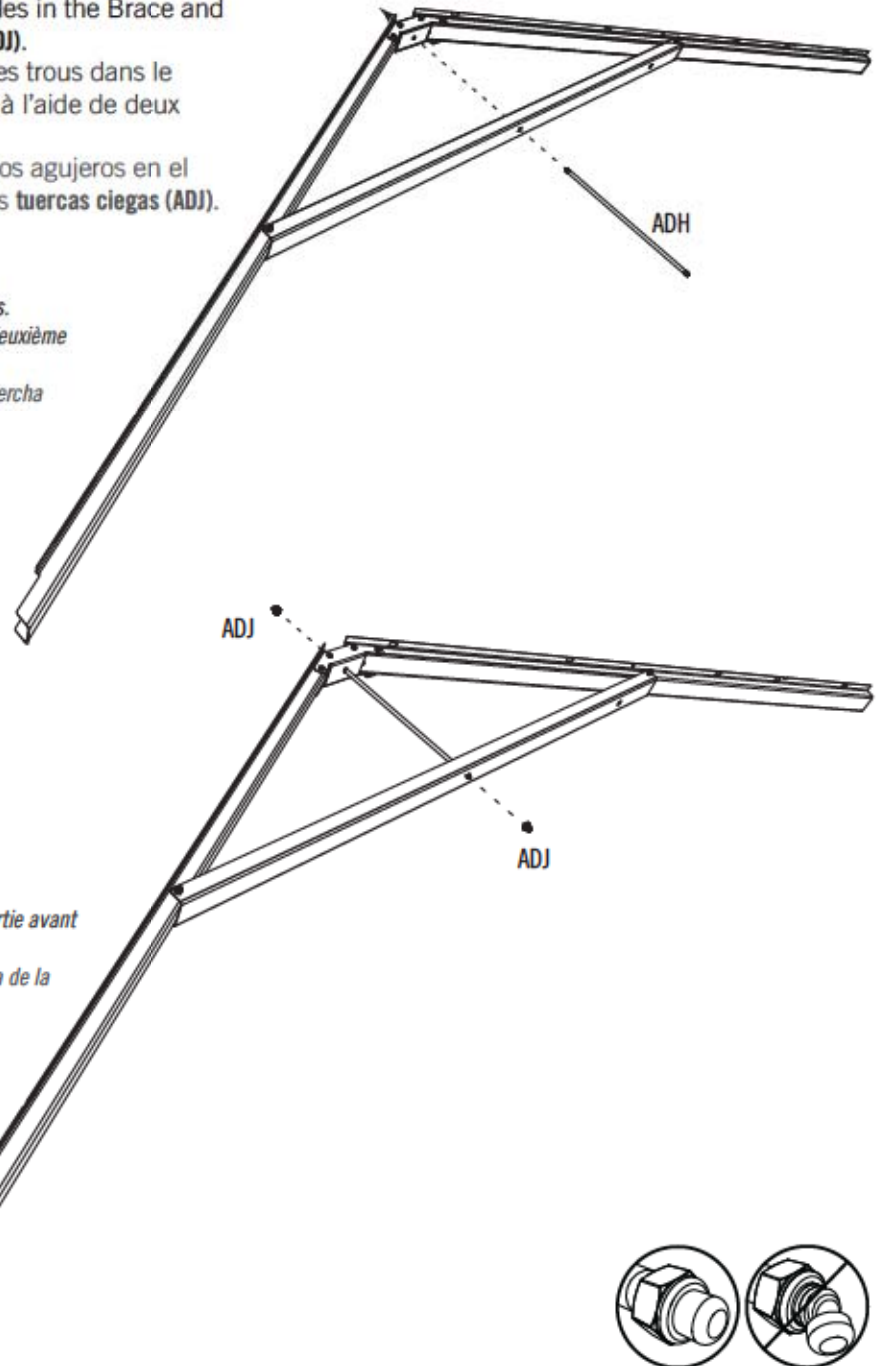


### 2.5

- Slide a **Truss Rod (ADH)** through the holes in the Brace and Connector. Secure with two **Cap Nuts (ADJ)**.
- Faire glisser une **tige (ADH)** à travers les trous dans le support et le raccord. Attacher-la bien à l'aide de deux **écrous borgnes (ADJ)**.
- Deslizar una **varilla (ADH)** a través de los agujeros en el soporte y el conector. Sujetarla con dos **tuercas ciegas (ADJ)**.

- **Note:** Repeat the previous steps for a second Side Truss.
- **Remarque :** Répéter les étapes précédentes pour une deuxième ferme latérale.
- **Nota:** Repetir los pasos anteriores para una segunda cercha lateral.

- **Note:** This notched end will face the front of the shed.
- **Remarque :** Cette extrémité encochée fera face à la partie avant de l'abri.
- **Nota:** Este extremo muescado dará a la parte delantera de la caseta.



## ► SECTION 2 (CONTINUED) / SECTION 2 (SUITE) / SECCIÓN 2 (CONTINUACIÓN)

TOOLS AND HARDWARE REQUIRED / OUTILS ET QUINCAILLERIE REQUIS / INSTRUMENTAL Y HERRAJE REQUERIDOS



3/8 in/po (x2)  
(10 mm) (x2)



DTK (x4)

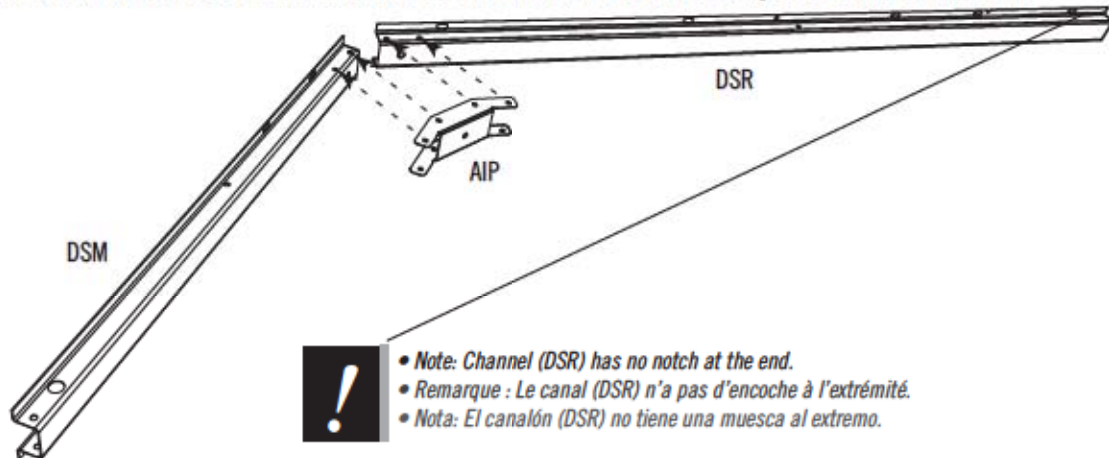


ADK (x4)

### 2.6

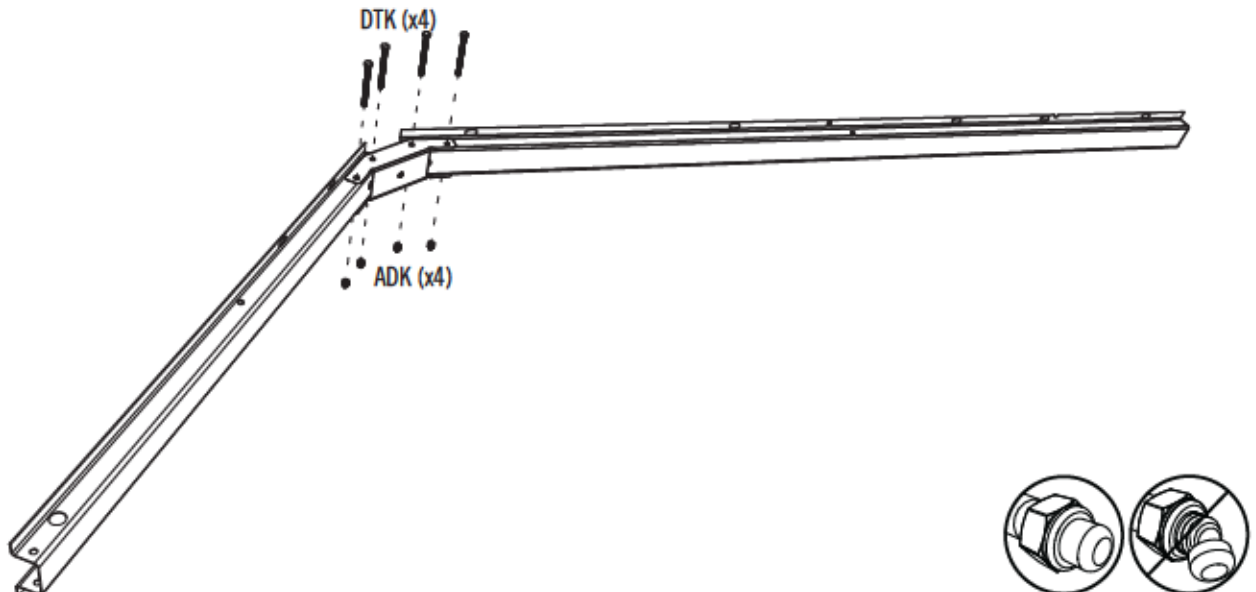
CENTER TRUSS (x1) / CERCHA CENTRAL (x1) / FERME CENTRALE (x1)

- Attach a **Connector (AIP)** to the end of two **Truss Gutter Channels (DSM & DSR)** as shown.
- Joindre un **raccord (AIP)** à l'extrémité des **canaux de gouttière (DSM et DSR)** comme illustré.
- Conectar un **connector (AIP)** a los extremos de los **canalones de cercha (DSM y DRS)** como se muestra.



### 2.7

- Secure a **Connector (AIP)** to the end of two Channels using the hardware provided. **Do not overtighten the Cap Nuts (ADJ).**
- Fixer un **raccord (AIP)** à l'extrémité des canaux à l'aide de la quincaillerie incluse. **Ne pas trop serrer les écrous borgnes (ADJ).**
- Fijar un **connector (AIP)** a los extremos de los canalones usando el herraje incluido. **No apretar demasiado las tuercas ciegas (ADJ).**

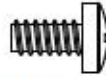


## ► SECTION 2 (CONTINUED) / SECTION 2 (SUITE) / SECCIÓN 2 (CONTINUACIÓN)

TOOLS AND HARDWARE REQUIRED / OUTILS ET QUINCAILLERIE REQUIS / INSTRUMENTAL Y HERRAJE REQUERIDOS



3/8 in/po  
(10 mm)



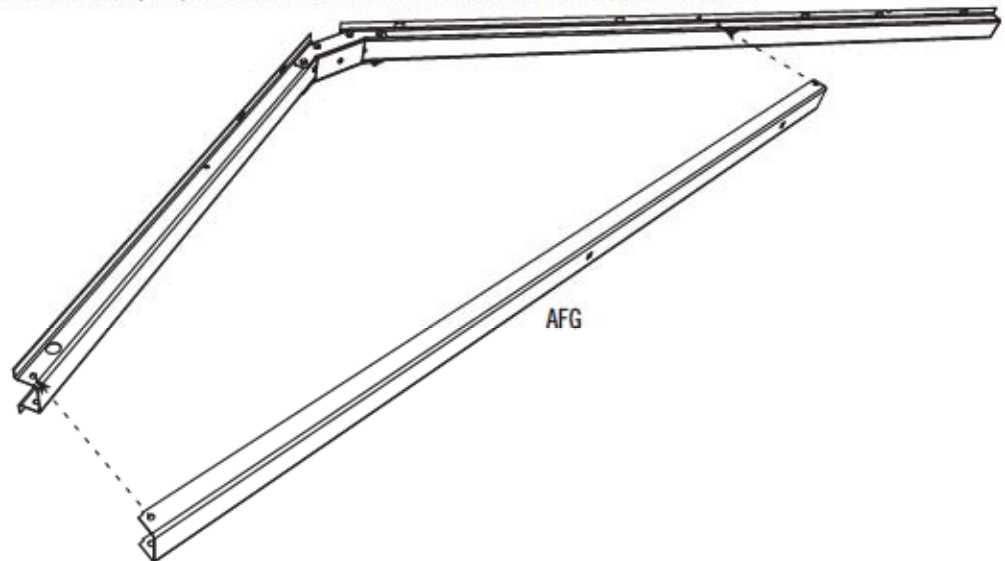
ADY (x2)



ADK (x2)

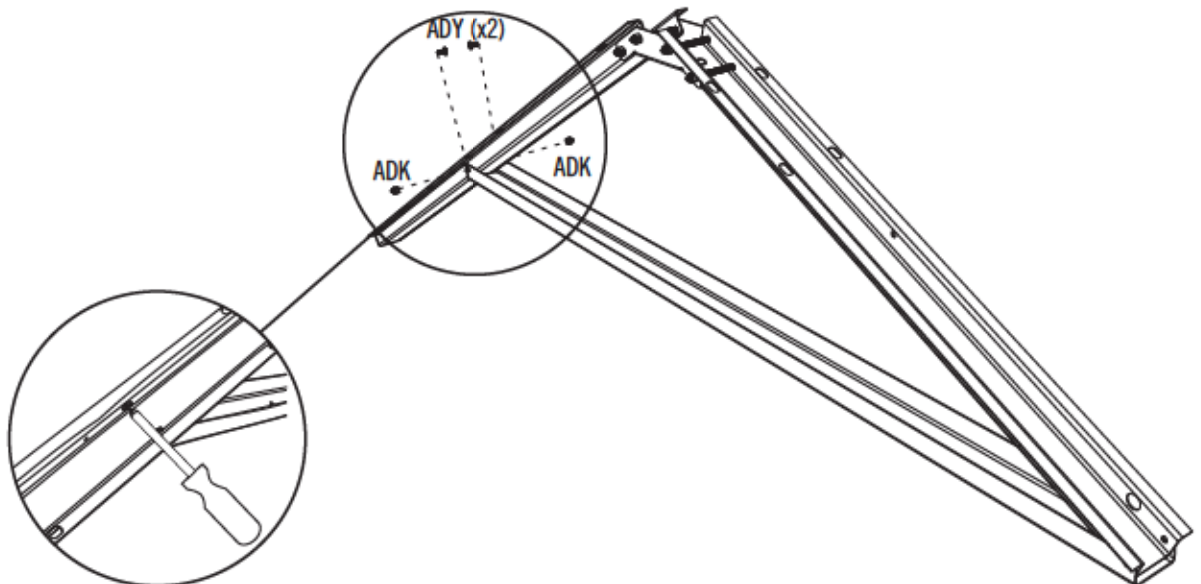
### 2.8

- Slide a **Truss Brace (AFG)** onto the Truss Gutter Channels as shown.
- Faire glisser un **support de la ferme (AFG)** sur les canaux de gouttière comme illustré.
- Deslizar un **soporte de la cercha (AFG)** sobre los canalones de cercha como se muestra.



### 2.9

- Secure the Truss Brace using the hardware provided. **Do not overtighten.**
- Fixer le support de la ferme à l'aide de la quincaillerie incluse. **Ne pas serrer excessivement.**
- Fijar el soporte de la cercha usando el herraje incluido. **No apretar demasiado.**





## ► SECTION 2 (CONTINUED) / SECTION 2 (SUITE) / SECCIÓN 2 (CONTINUACIÓN)

TOOLS AND HARDWARE REQUIRED / OUTILS ET QUINCAILLERIE REQUIS / INSTRUMENTAL Y HERRAJE REQUERIDOS



3/8 in/po  
(10 mm)



DTK (x2)



ADK (x1)



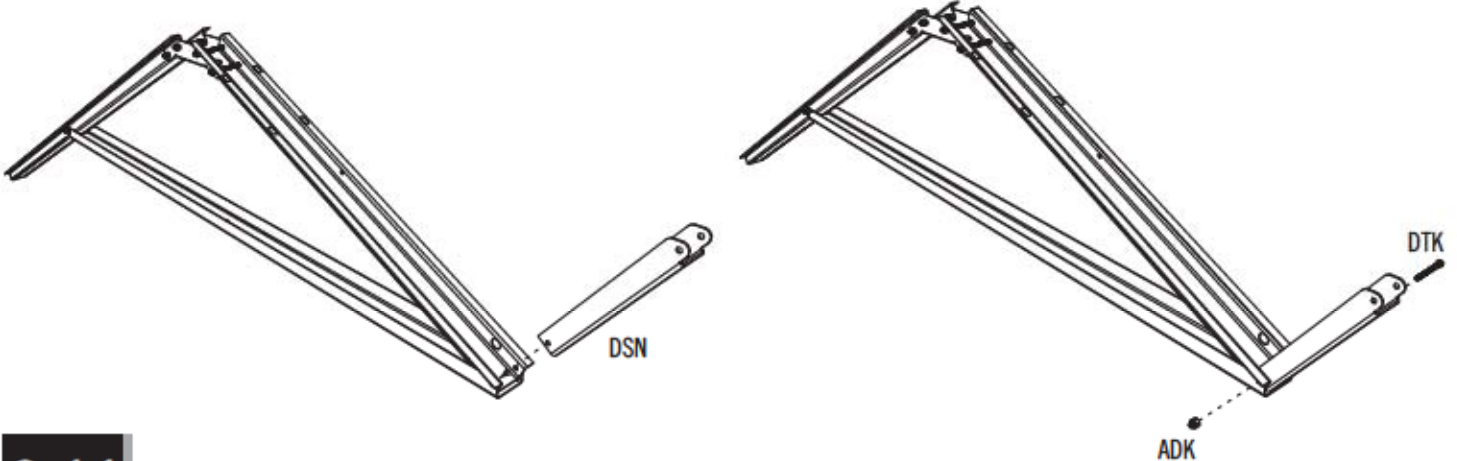
DTJ (x1)



CXK (x2)

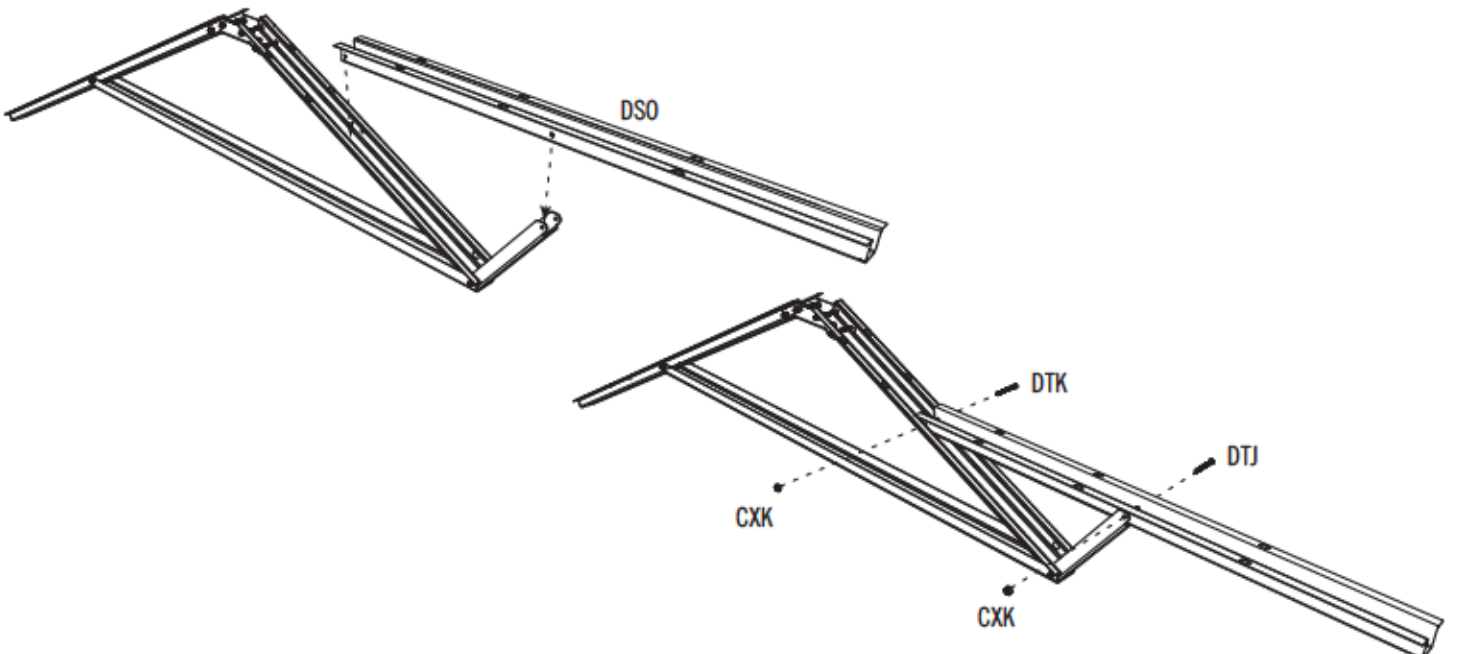
### 2.10

- Attach the **Vertical Truss Brace (DSN)** to the Truss. **Only finger tighten this Nut (ADK) for now.**
- Attacher le **support vertical (DSN)** à la ferme. **Serrer l'écrou (ADK) à la main pour le moment.**
- Sujetar el **soporte vertical (DSN)** a la cercha. **Apretar la tuerca (ADK) a mano por el momento.**




### 2.11

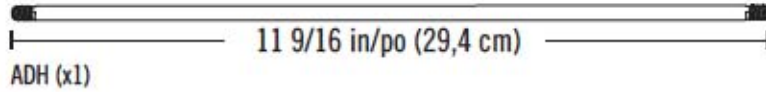
- Secure the **Horizontal Truss Brace (DSO)** to the Truss with the hardware shown. **Now, tighten the Nut from Step 2.10.**
- Fixer le **support horizontal (DSO)** à la ferme à l'aide de la quincaillerie incluse. **Maintenant, serrez l'écrou de l'étape 2.10.**
- Fijar el **soporte horizontal (DSO)** a la cercha usando el herraje indicado. **Ahora, apriete la tuerca del paso 2.10.**



## ► SECTION 2 (CONTINUED) / SECTION 2 (SUITE) / SECCIÓN 2 (CONTINUACIÓN)

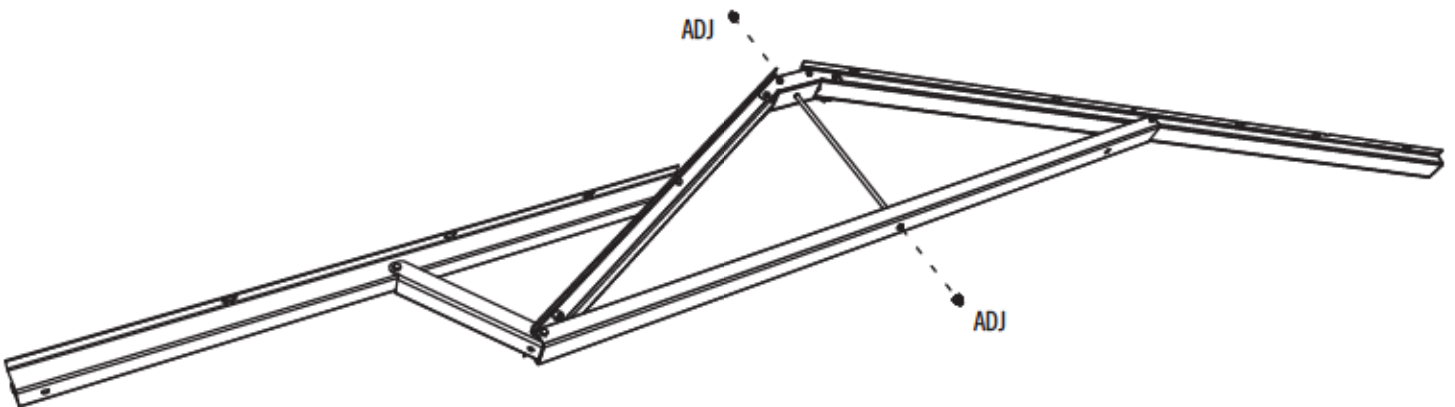
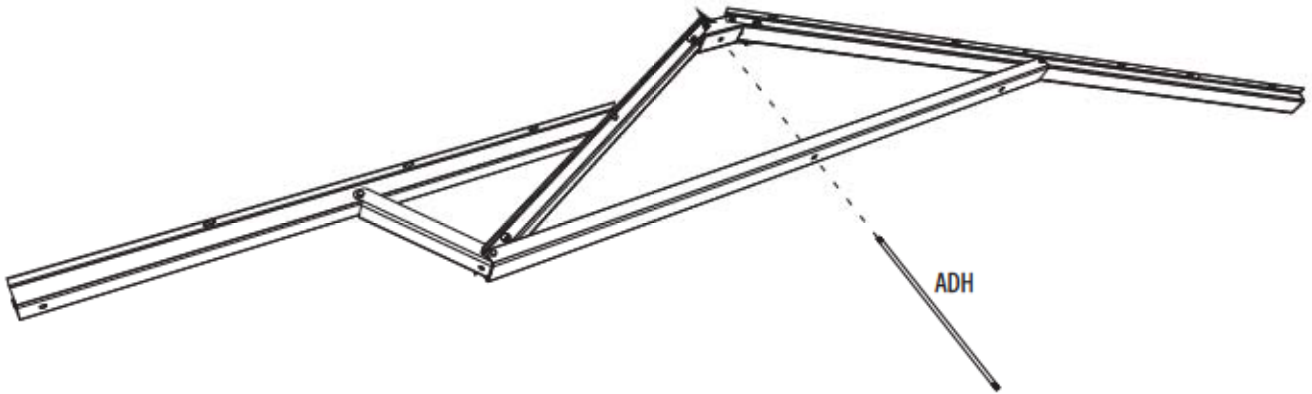
TOOLS AND HARDWARE REQUIRED / OUTILS ET QUINCAILLERIE REQUIS / INSTRUMENTAL Y HERRAJE REQUERIDOS

  
7/16 in/po (x2)  
(11 mm) (x2)



### 2.12

- Slide a **Truss Rod (ADH)** through the holes in the Brace and Connector. Secure with two **Cap Nuts (ADJ)**.
- Faire glisser une **tige (ADH)** à travers les trous dans le support et le raccord. Attacher-la bien à l'aide de deux **écrous borgnes (ADJ)**.
- Deslizar una **varilla (ADH)** a través de los agujeros en el soporte y el conector. Sujetarla con dos **tuercas ciegas (ADJ)**.



- **Note:** Do not overtighten the Cap Nuts (ADJ).
- **Remarque :** Ne pas trop serrer les écrous borgnes (ADJ).
- **Nota:** No apretar demasiado las tuercas ciegas (ADJ).

## ► SECTION 2 (CONTINUED) / SECTION 2 (SUITE) / SECCIÓN 2 (CONTINUACIÓN)

TOOLS AND HARDWARE REQUIRED / OUTILS ET QUINCAILLERIE REQUIS / INSTRUMENTAL Y HERRAJE REQUERIDOS



AHT (x1)



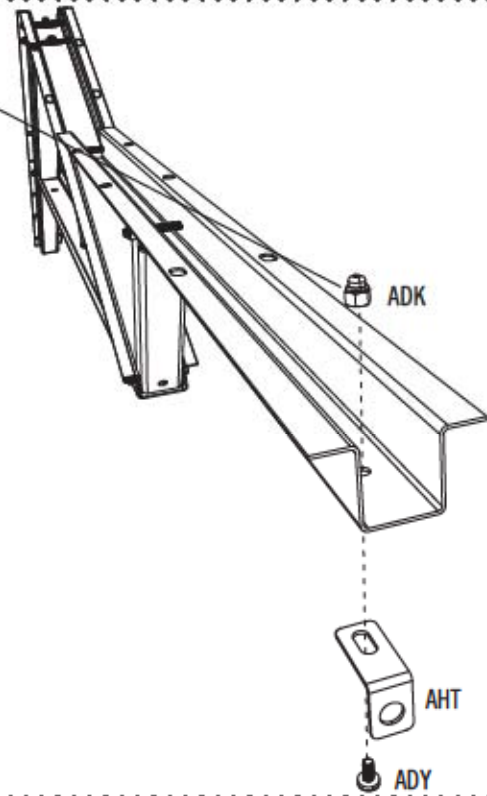
ADY (x1)



ADK (x1)

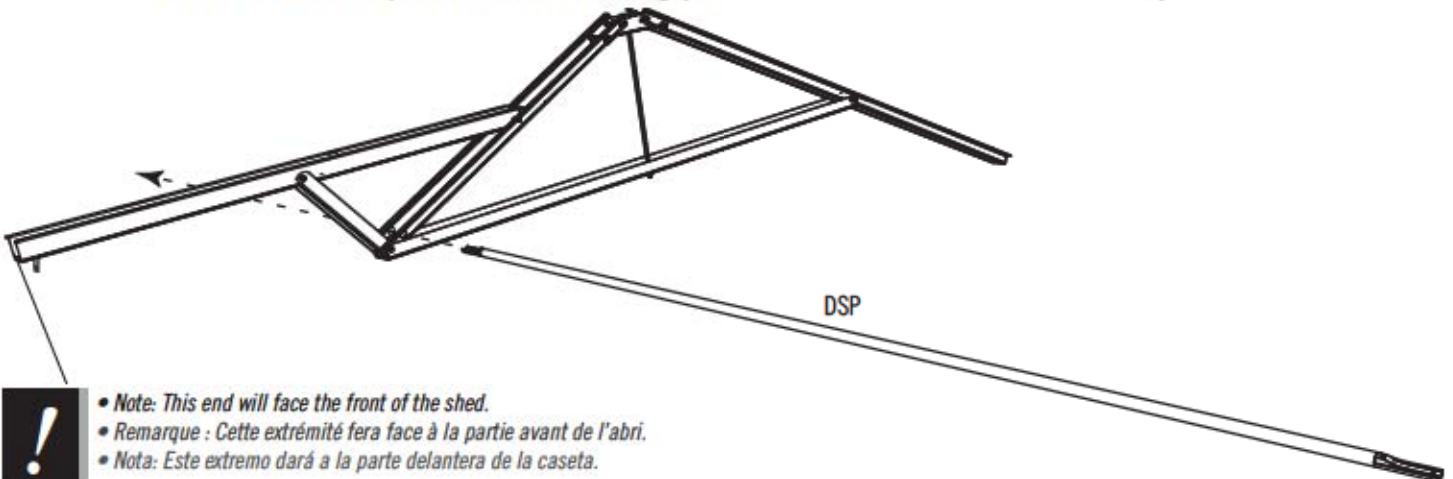
### 2.13

- Only tighten the **Nut (ADK)** by hand in this step.
- Ne serrer l'**écrou (ADK)** qu'à la main dans cette étape.
- Apretar la **tuerca (ADK)** sólo à mano en este paso.



### 2.14

- Slide the **Support Tube (DSP)** through the hole in the Front Truss Channel, and center it.
- Faire glisser le **tube de support (DSP)** à travers le trou dans le canal de gouttière avant, et centrer-le.
- Deslizar le **tubo de soporte (DSP)** a través del agujero en el canalón de la cercha delantero, y centrarlo.



- **Note:** This end will face the front of the shed.
- **Remarque :** Cette extrémité fera face à la partie avant de l'abri.
- **Nota:** Este extremo dará a la parte delantera de la caseta.

# 3

## GABLE ASSEMBLY / ASSEMBLAGE DES PIGNONS / ENSAMBLE DE LAS FACHADAS



### HARDWARE REQUIRED / QUINCAILLERIE REQUISE / HERRAJE REQUERIDO

Hardware Bags / Sacs de quincaillerie / Bolsas de herraje



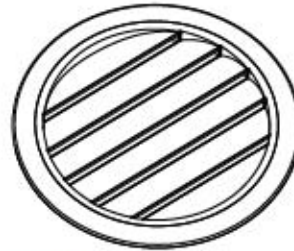
ADZ (x8)



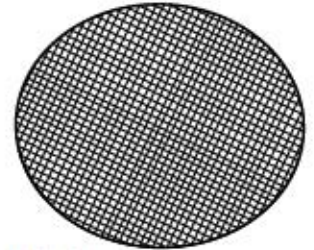
ADW (x10)



AEE (x10)



AGP (x2)



AIQ (x2)



ADV (x6)

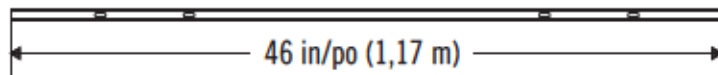


AHS (x2)

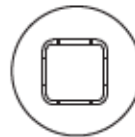


### PARTS REQUIRED / PIÈCES REQUISES / PIEZAS REQUERIDAS

Metal Part / Pièce en métal / Pieza de metal



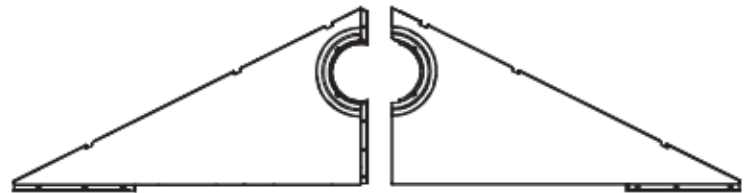
BDD (x1)



Plastic Parts / Pièces en plastique / Piezas de plástico



BDC (x1)



AGI (x2)

AGH (x2)

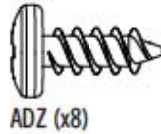


### TOOLS REQUIRED / OUTILS REQUIS / INSTRUMENTAL REQUERIDO



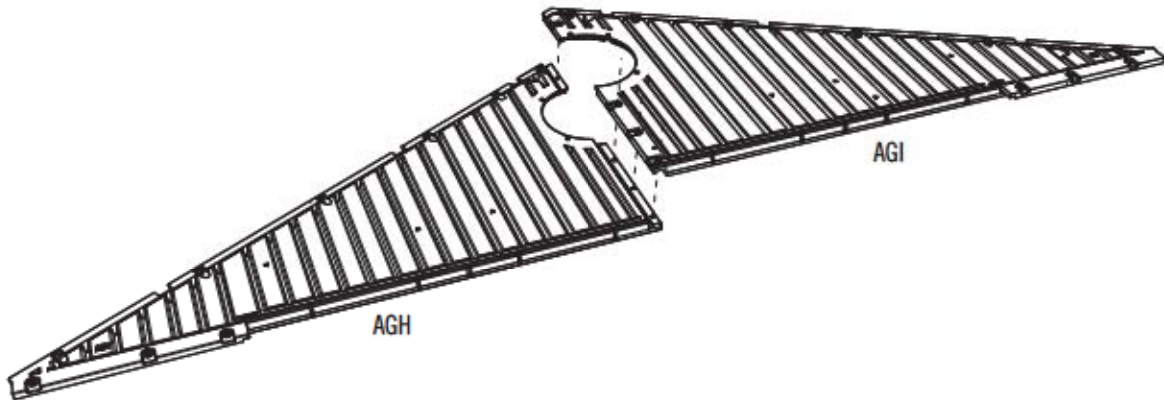
## ► SECTION 3 (CONTINUED) / SECTION 3 (SUITE) / SECCIÓN 3 (CONTINUACIÓN)

TOOLS AND HARDWARE REQUIRED / OUTILS ET QUINCAILLERIE REQUIS / INSTRUMENTAL Y HERRAJE REQUERIDOS



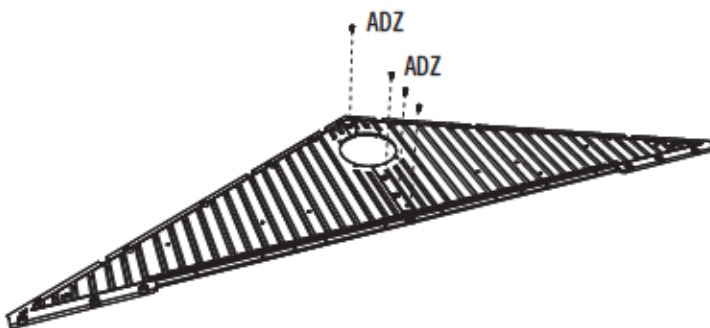
### 3.1

- Align the holes in the **Left (AGH)** and **Right (AGI)** Rear Gable Halves.
- Aligner les trous dans les **pignons gauche (AGH)** et **droite (AGI)**.
- Alinear los agujeros en las **fachadas traseras izquierda (AGH)** y **derecha (AGI)**.



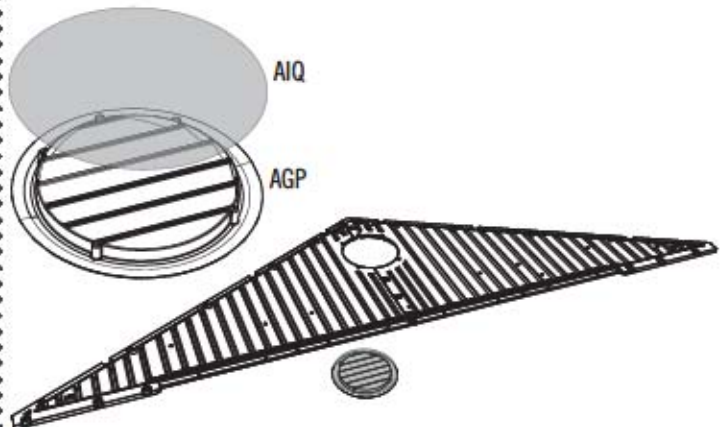
### 3.2

- Secure the two Gable Halves with four (4) **Screws (ADZ)**.
- Attacher l'un à l'autre à l'aide de quatre (4) **vis (ADZ)**.
- Sujetar el uno al otro usando cuatro (4) **tornillos (ADZ)**.



### 3.3

- Place the **Screen (AIQ)** over the **Vent (AGP)** and align the five holes in the Vent with those in the Gable.
- Mettre la **moustiquaire (AIQ)** sur l'**évent (AGP)**, et aligner les cinq trous dans l'évent avec ceux du pignon.
- Colocar el **mosquitero (AIQ)** sobre la **rejilla de ventilación (AGP)** y alinear los agujeros en la rejilla con los de la fachada.



## ► SECTION 3 (CONTINUED) / SECTION 3 (SUITE) / SECCIÓN 3 (CONTINUACIÓN)

TOOLS AND HARDWARE REQUIRED / OUTILS ET QUINCAILLERIE REQUIS / INSTRUMENTAL Y HERRAJE REQUERIDOS



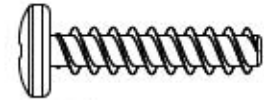
ADW (x10)



AEE (x10)



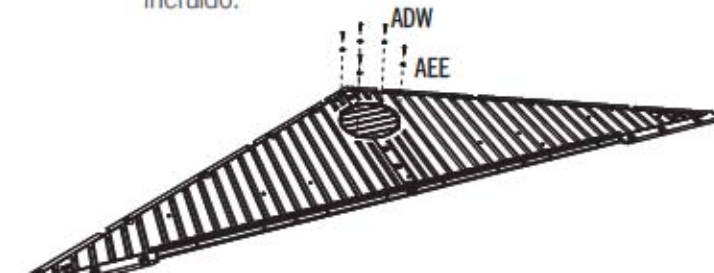
AHS (x2)



ADV (x4)

### 3.4

- Secure with the hardware provided.
- Fixer les uns aux autres en utilisant la quincaillerie incluse.
- Fijar los unos a los otros usando el herraje incluido.



### 3.5

- Insert an **End Cap (AHS)** into each end of the **Header (BDD)**.
- Insérer un capuchon dans chaque extrémité du **linteau (BDD)**.
- Insertar un **tapón (AHS)** en los dos extremos del **dintel (BDD)**.



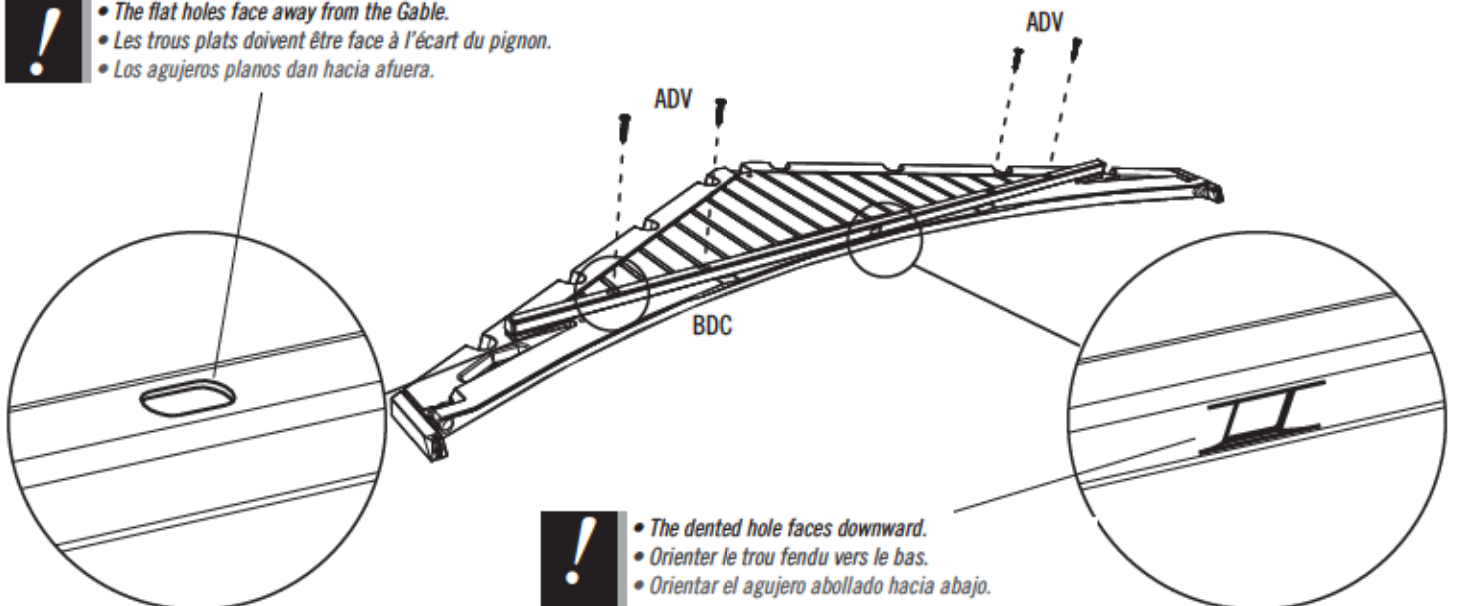
- Repeat the previous steps for the second Vent.
- Répéter les étapes précédentes pour la deuxième évent.
- Repetir los pasos anteriores para la segunda rejilla.

### 3.6

- Align the holes in the Header with those in the **Entry Gable (BDC)**. Secure with the hardware provided.
- Aligner les trous dans le linteau avec ceux du **pignon d'entrée (BDC)**. Fixer les uns aux autres en utilisant la quincaillerie incluse.
- Alinear los agujeros en el dintel con ellos en la **fachada de entrada (BDC)**. Fijar los unos a los otros usando el herraje incluido.



- The flat holes face away from the Gable.
- Les trous plats doivent être face à l'écart du pignon.
- Los agujeros planos dan hacia afuera.



- The dented hole faces downward.
- Orienter le trou fendu vers le bas.
- Orientar el agujero abollado hacia abajo.

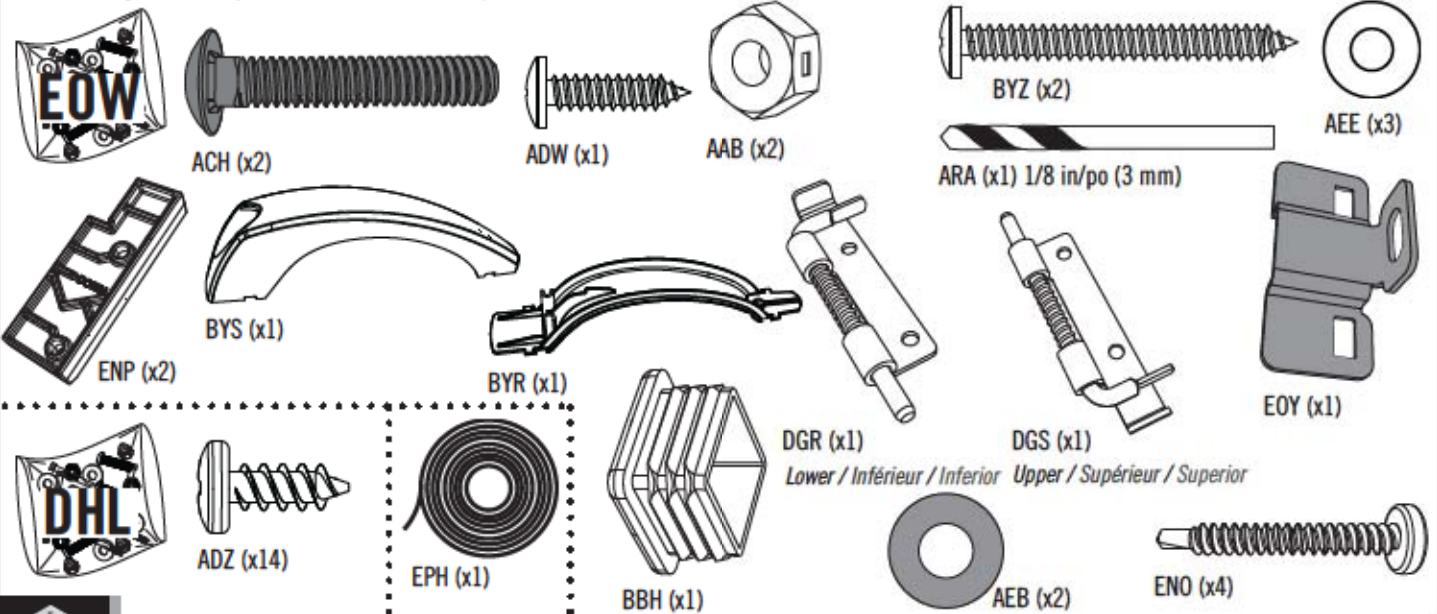
# 4

## LEFT DOOR ASSEMBLY / ASSEMBLAGE DE LA PORTE GAUCHE / ENSAMBLE DE LA PUERTA IZQUIERDA



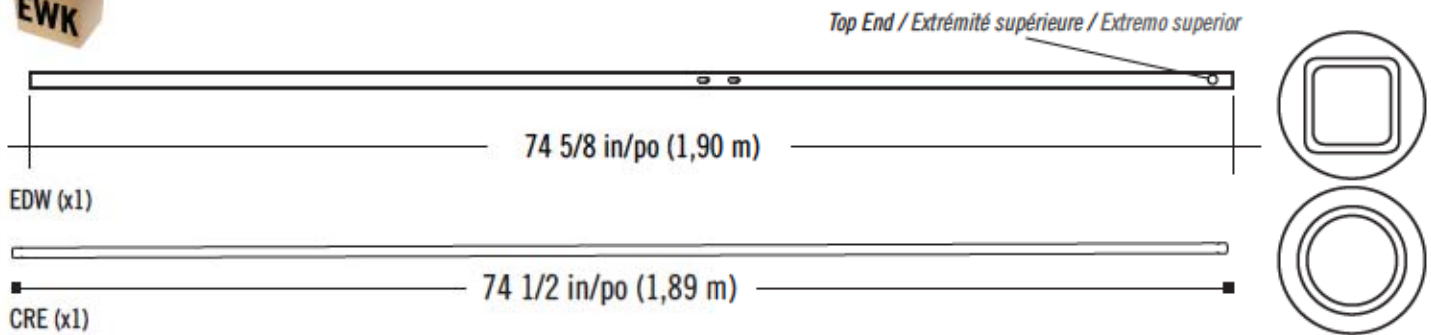
### HARDWARE REQUIRED / QUINCAILLERIE REQUISE / HERRAJE REQUERIDO

Hardware Bags / Sacs de quincaillerie / Bolsas de herraje

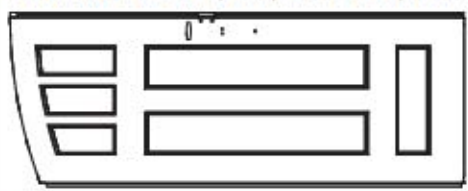


### PARTS REQUIRED / PIÈCES REQUISES / PIEZAS REQUERIDAS

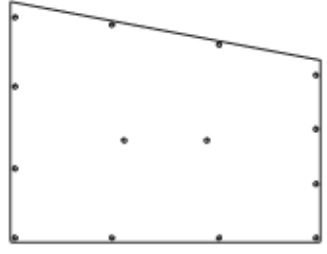
Metal Parts / Pièces en métal / Piezas de metal



Plastic Parts / Pièces en plastique / Piezas de plástico



BDJ (x1)



DHN (x2)



### TOOLS REQUIRED / OUTILS REQUIS / INSTRUMENTAL REQUERIDO



## ► SECTION 4 (CONTINUED) / SECTION 4 (SUITE) / SECCIÓN 4 (CONTINUACIÓN)

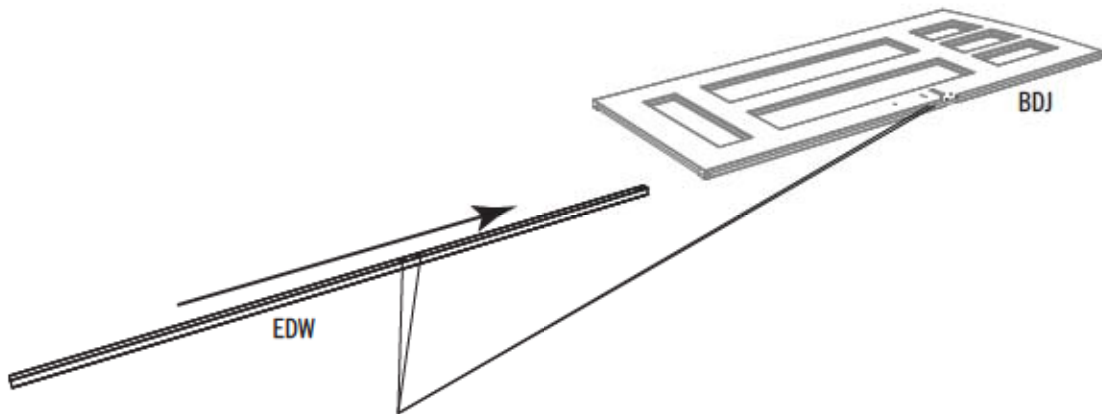
TOOLS AND HARDWARE REQUIRED / OUTILS ET QUINCAILLERIE REQUIS / INSTRUMENTAL Y HERRAJE REQUERIDOS



BBH (x1)

### 4.1

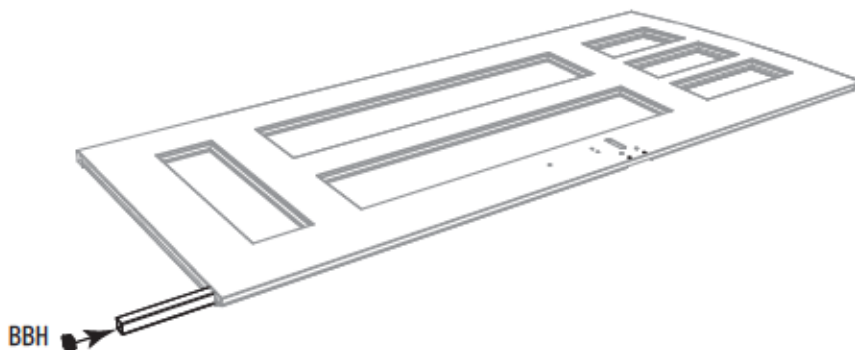
- Slide a **Long Tube (EDW)** into the hole in the **Left Door (BAJ)** until a few inches remain out of the Door. **The end with the hole goes at the top.**
- Faire glisser le **tube grand (EDW)** à travers le trou de la **porte gauche (BDJ)** jusqu'à ce qu'il dépasse quelques pouces de la porte. **L'extrémité avec le trou va vers le haut.**
- Deslizar el **tubo largo (EDW)** adentro del agujero en la **puerta izquierda (BDJ)** hasta que el tubo cuelgue unas pulgadas de la puerta. **El extremo con el agujero va al tope.**



- *Align these holes in the next step*
- *Aligner ces trous à l'étape suivante*
- *Alinear estos agujeros en el paso siguiente*

### 4.2

- Insert an **End Cap (BBH)** into the end of the Tube, and finish inserting the Tube until flush with bottom of Door and the two holes in the Tube align with those in the Door.
- Insérer un **capuchon (BBH)** dans l'extrémité du tube, et continuer à insérer le tube jusqu'à ce qu'il soit à ras au bord inférieur de la porte et les deux trous dans le tube s'alignent avec ceux dans la porte.
- Insertar un **tapon (BBH)** adentro del extremo del tubo, y seguir con la inserción del tubo hasta que esté al ras del borde inferior de la puerta y los dos agujeros en el tubo se alineen con ellos en la puerta.





## ► SECTION 4 (CONTINUED) / SECTION 4 (SUITE) / SECCIÓN 4 (CONTINUACIÓN)

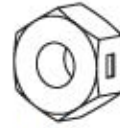
TOOLS AND HARDWARE REQUIRED / OUTILS ET QUINCAILLERIE REQUIS / INSTRUMENTAL Y HERRAJE REQUERIDOS



1/8 in/po  
(3 mm)  
ARA (x1)



ABU (x2)



AAB (x2)



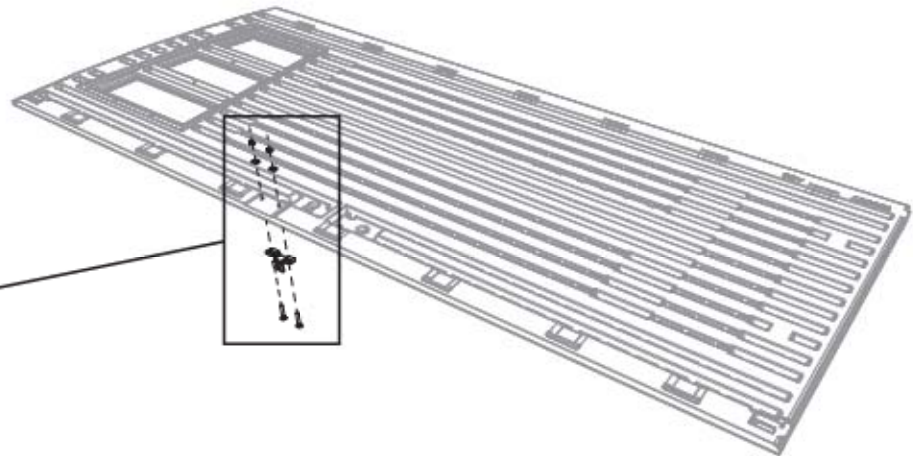
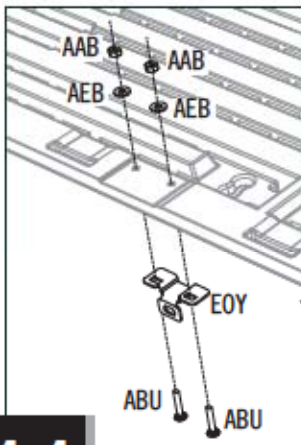
AEB (x2)



EOY (x1)

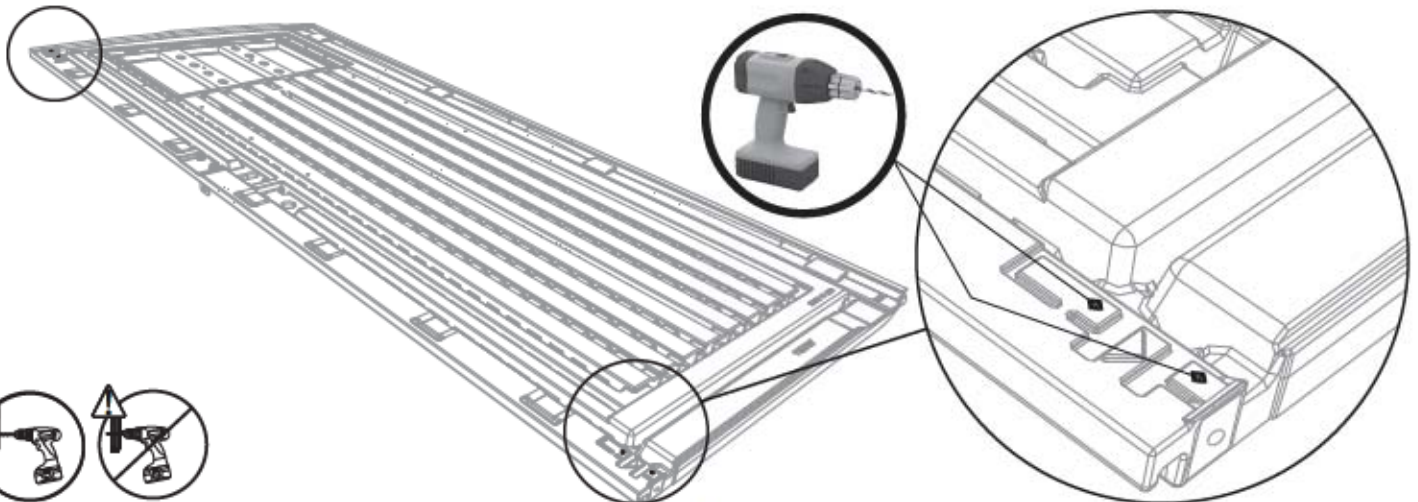
### 4.3

- Attach the **Left Latch Bracket (EOY)** to the Door using the hardware included. **Tighten only by hand at this point.**
- Attacher le **support gauche à loquet (EOY)** à la porte à l'aide de la quincaillerie incluse. **Serrer-les à la main seulement en ce moment.**
- Sujetar el **soporte izquierdo para el pestañó (EOY)** a la puerta usando el herraje incluido. **Apretarlos sólo a mano en este momento.**



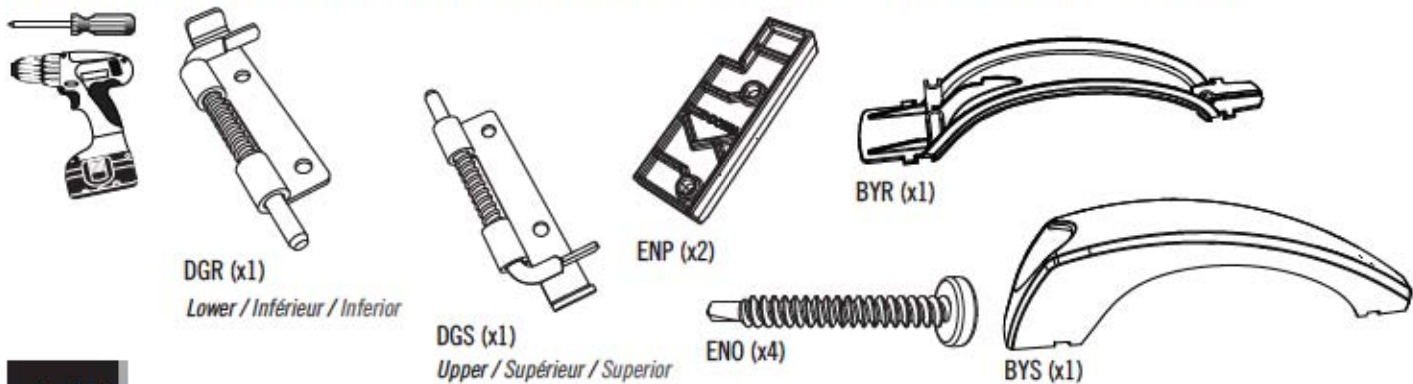
### 4.4

- Drill into the divots at the top and bottom of the Door and into the Tube inside but not all the way through the Door. Use the **1/8" (3 mm) Drill Bit (ARA)** included.
- Percer les marques à la partie supérieure et inférieure de la porte et dedans le tube à l'intérieur mais pas à travers la porte entière. Utiliser le **Foret de 3 mm (1/8 po) (ARA)** inclus.
- Taladrar las marcas al tope y al fondo de la puerta y dentro del tubo adentro mas no por la puerta entera. Usar la **broca de 3 mm (1/8 in.) (ARA)** incluida.



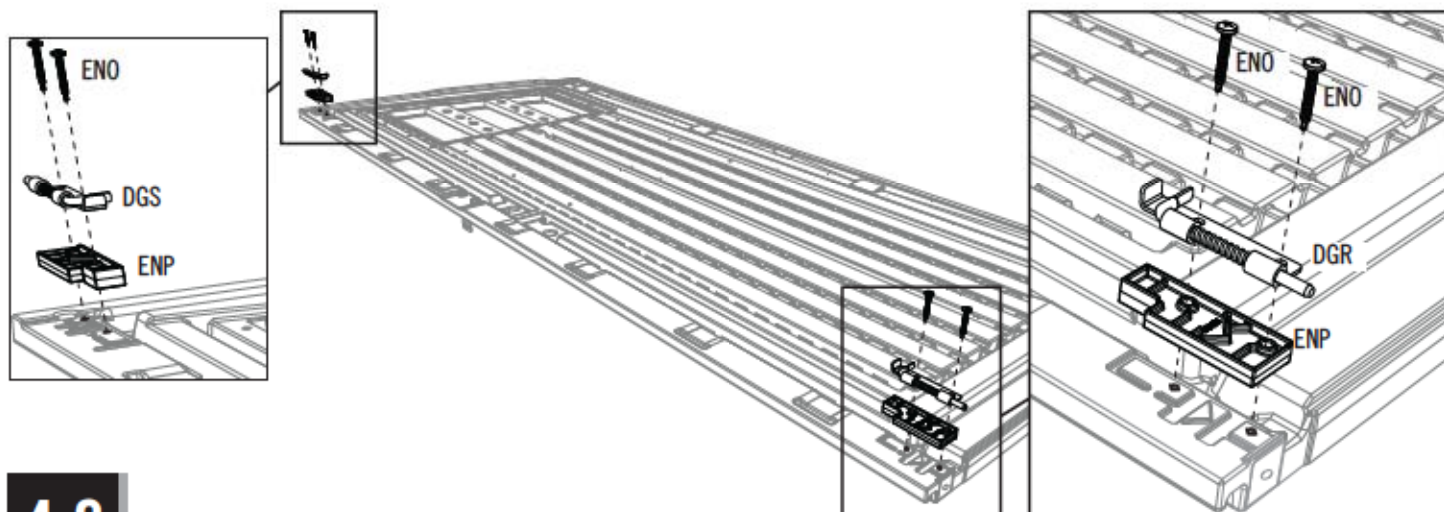
## ► SECTION 4 (CONTINUED) / SECTION 4 (SUITE) / SECCIÓN 4 (CONTINUACIÓN)

TOOLS AND HARDWARE REQUIRED / OUTILS ET QUINCAILLERIE REQUIS / INSTRUMENTAL Y HERRAJE REQUERIDOS



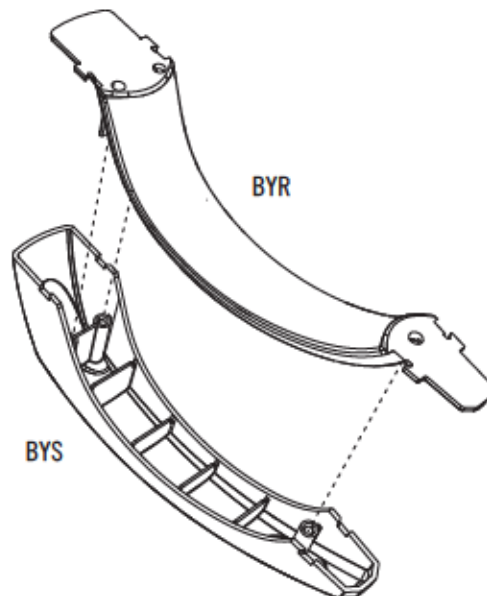
### 4.5

- Attach the **Locks (DGS & DGR)** and **Spacers (ENP)** to the top and bottom of the Left Door. **If the pins in the Locks do not move freely, loosen the Screws (ENO) just a tad.**
- Attacher les **verrous (DGS et DGR)** et les **pièces d'écartement (ENP)** à la partie supérieure et inférieure à la porte gauche. **Si les verrous ne se déplacent pas librement, desserrer les vis (ENO) un petit peu.**
- Sujetar los **pasadores (DGS y DGR)** y los **espaciadores (ENP)** al tope y al fondo de la puerta izquierda. **Si los pasadores no se mueven libremente, aflojar los tornillos (ENO) un poquito.**



### 4.6

- Attach the two **Handle Pieces (BYR & BYS)** together as shown.
- Joindre les deux pièces de la **poignée (BYR et BYS)** comme illustré.
- Conectar las dos piezas del **picaporte (BYR y BYS)** como se muestra.

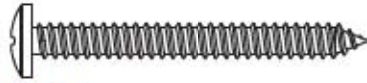


## ► SECTION 4 (CONTINUED) / SECTION 4 (SUITE) / SECCIÓN 4 (CONTINUACIÓN)

TOOLS AND HARDWARE REQUIRED / OUTILS ET QUINCAILLERIE REQUIS / INSTRUMENTAL Y HERRAJE REQUERIDOS



AEE (x3)



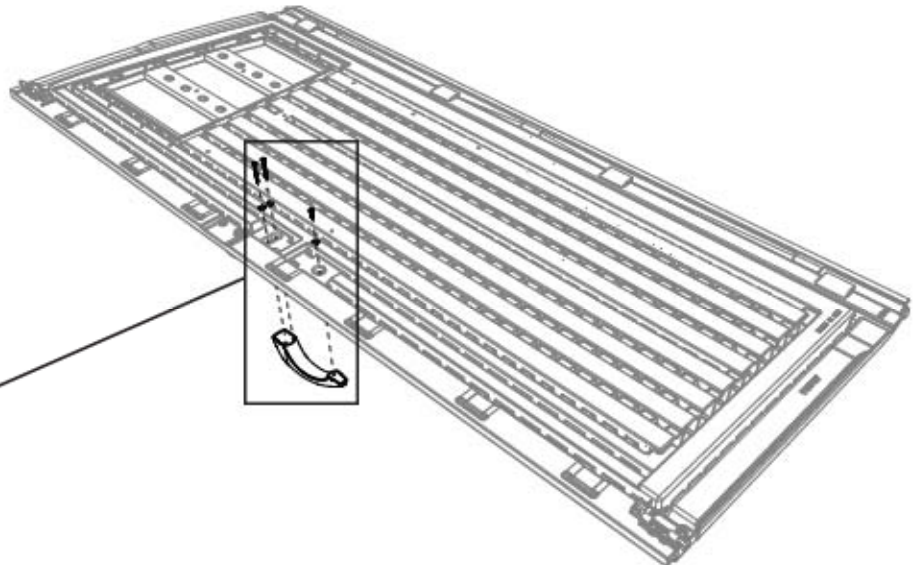
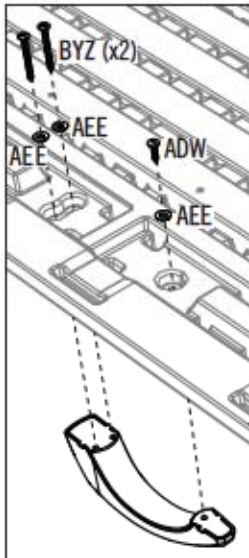
BYZ (x2)



ADW (x1)

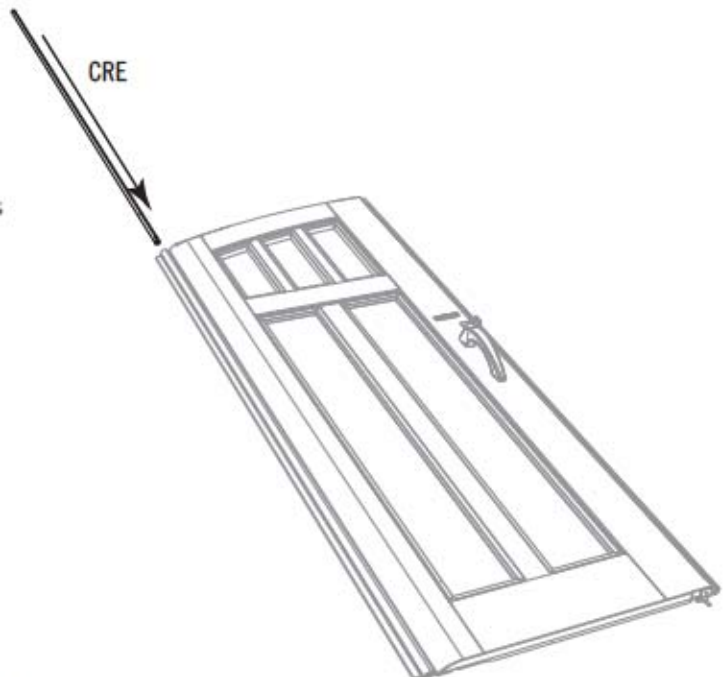
### 4.7

- Secure the Handle to the Door using the hardware included.
- Fixer la poignée à la porte à l'aide de la quincaillerie incluse.
- Fijar el picaporte a la puerta usando el herraje incluido.



### 4.8

- Slide a Hinge Tube (CRE) into the hole in the Door until a few inches remain out of the bottom.
- Faire glisser le tube de charnière (CRE) à travers le trou de la porte jusqu'à ce qu'il dépasse quelques pouces de la partie inférieure de la porte.
- Deslizar un tubo de bisagra (CRE) adentro del agujero en la puerta hasta que el tubo cuelgue unas pulgadas de la parte inferior de la puerta.



## ► SECTION 4 (CONTINUED) / SECTION 4 (SUITE) / SECCIÓN 4 (CONTINUACIÓN)

TOOLS AND HARDWARE REQUIRED / OUTILS ET QUINCAILLERIE REQUIS / INSTRUMENTAL Y HERRAJE REQUERIDOS



EPH (x1)

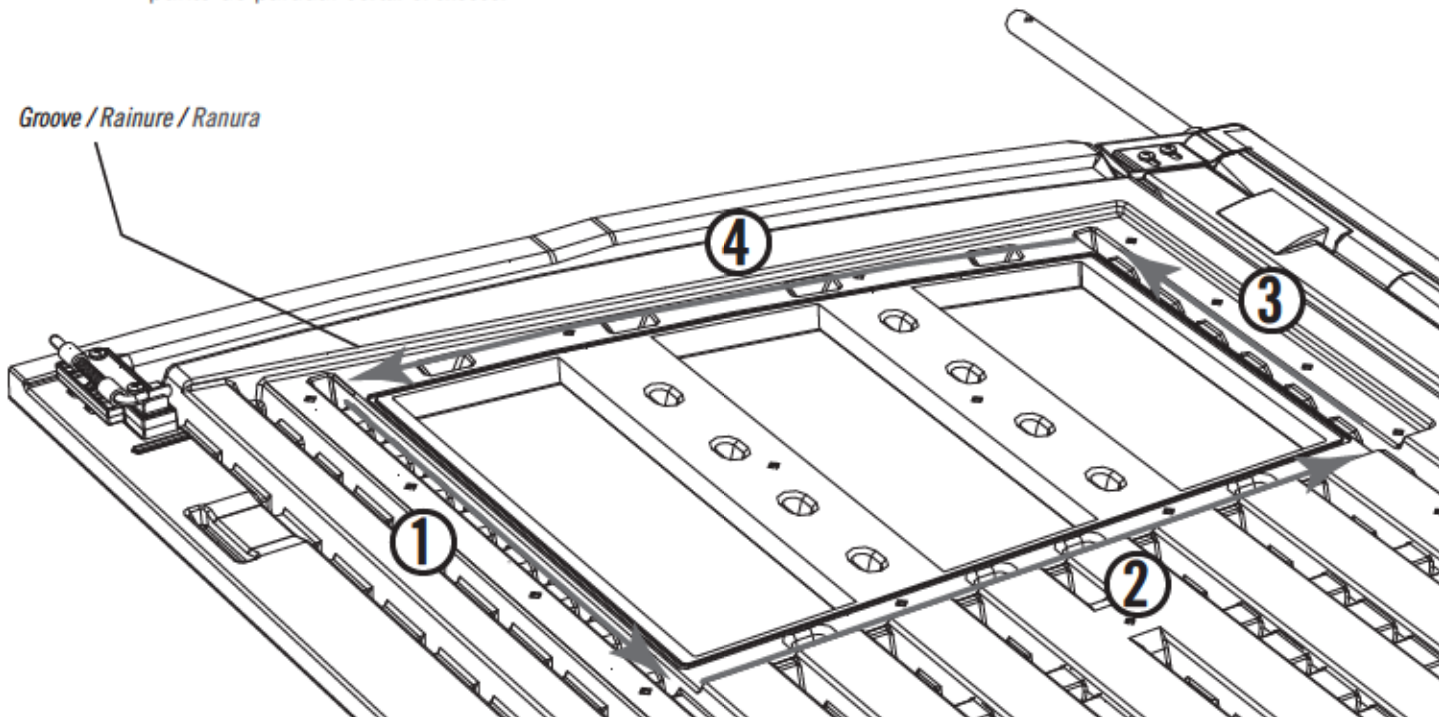
### 4.9

• There is a narrow groove (illustrated in black) running along the outside of the window on the back of each Door. Starting at the top, left corner of the groove in the Left Door, lay the 1/8" (3 mm) bead of **Butyl Tape (EPH)** into the groove. **Do not worry about getting the bead completely into the groove just yet—simply lay the bead over the groove. Do not press the bead into the groove. Do not stretch the bead.** Work your way downward (1) and, as you get to each corner, peel off the paper backing from the tape you just laid (peel off backing at each corner). Go along the bottom (2) of the window. Curve your way upward (3) and then along the top (4) of the window until you're back where you started. **Clip off the excess.**

• Une rainure étroite (illustrée en noir) se trouve le long de l'extérieur de la fenêtre à l'arrière de chaque porte. Partant du coin supérieur gauche de la rainure de la porte gauche, étendre une goutte de 1/8 po (3 mm) de **ruban butylique (EPH)** dans la rainure. **Ne pas s'inquiéter si la goutte n'est pas complètement dans la rainure en ce moment, ne faire que déposer la goutte sur la rainure. Ne pas pousser la goutte dans la rainure. Ne pas étirer le goutte.** Travailler vers le bas (1) et, en approchant chaque courbe, retirer le papier protecteur du ruban récemment étendu (retirer le papier protecteur à chaque courbe). Étendre le ruban le long du bas (2) de la fenêtre. Courber vers le haut (3), puis le long du haut (4) de la fenêtre jusqu'à revenir au point de départ. **Couper l'excédent.**

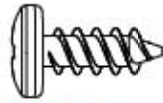
• Hay una ranura angosta (ilustrada en negro) bordeando la ventana en la superficie posterior de cada puerta. Comenzando desde arriba, en la esquina izquierda de la ranura en la puerta izquierda, aplicar una línea de 3 mm (1/8 in) de **cinta butílica (EPH)** en de la ranura. **No preocuparse por poner la cinta, mas solamente poner la cinta sobre la ranura. No presionar la cinta dentro de la ranura. No estirar la línea.** Seguir hacia abajo (1) y, al acercar cada ángulo, quitar el papel protector de la cinta recién aplicada (quitar el papel protector a cada ángulo). Seguir a lo largo del borde inferior (2) de la ventana. Curvarla hacia arriba (3) y, entonces, a lo largo del borde superior (4) de la ventana hasta estar al punto de partida. **Cortar el exceso.**

Groove / Rainure / Ranura



## ► SECTION 4 (CONTINUED) / SECTION 4 (SUITE) / SECCIÓN 4 (CONTINUACIÓN)

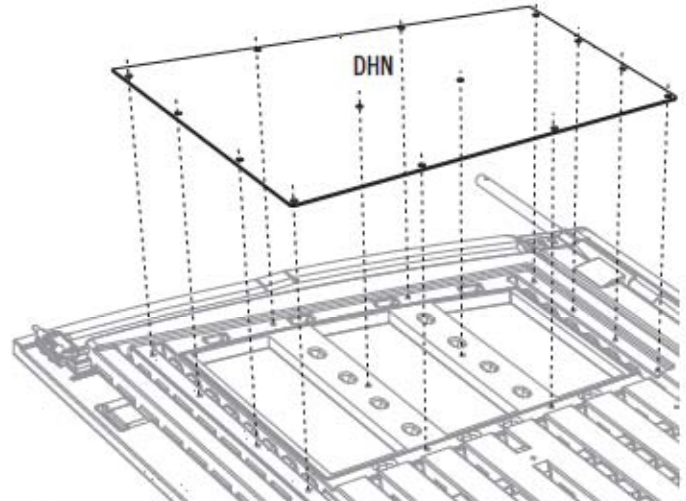
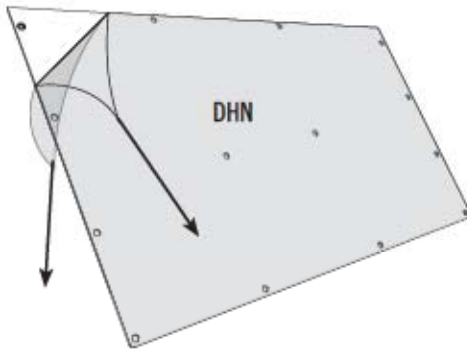
TOOLS AND HARDWARE REQUIRED / OUTILS ET QUINCAILLERIE REQUIS / INSTRUMENTAL Y HERRAJE REQUERIDOS



ADZ (x14)

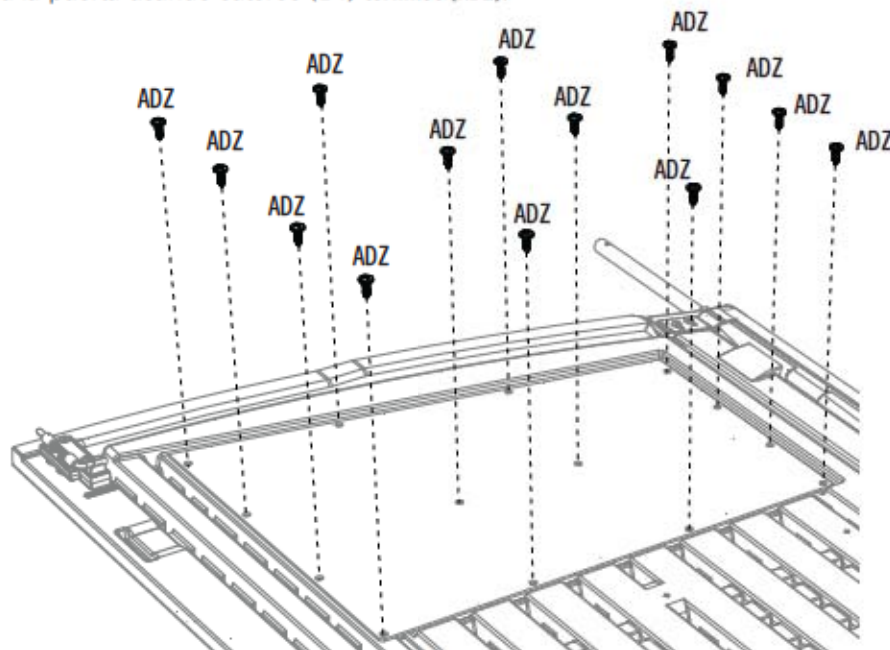
### 4.10

- Align the holes in the Pane with those in the Door, and gently set a **Window Pane (DHN)** down onto the Door.
- Aligner les trous dans le carreau avec ceux de la porte, et mettre le **carreau (DHN)** sur la porte.
- Alinear los agujeros en la hoja con los de la puerta, y colocar ligeramente la **hoja de ventana (DHN)** en la puerta.



### 4.11

- Secure the Pane to the Door using fourteen (14) **Screws (ADZ)**.
- Fixer le carreau à la porte en utilisant quatorze (14) **vis (ADZ)**.
- Fijar la hoja a la puerta usando catorce (14) **tornillos (ADZ)**.



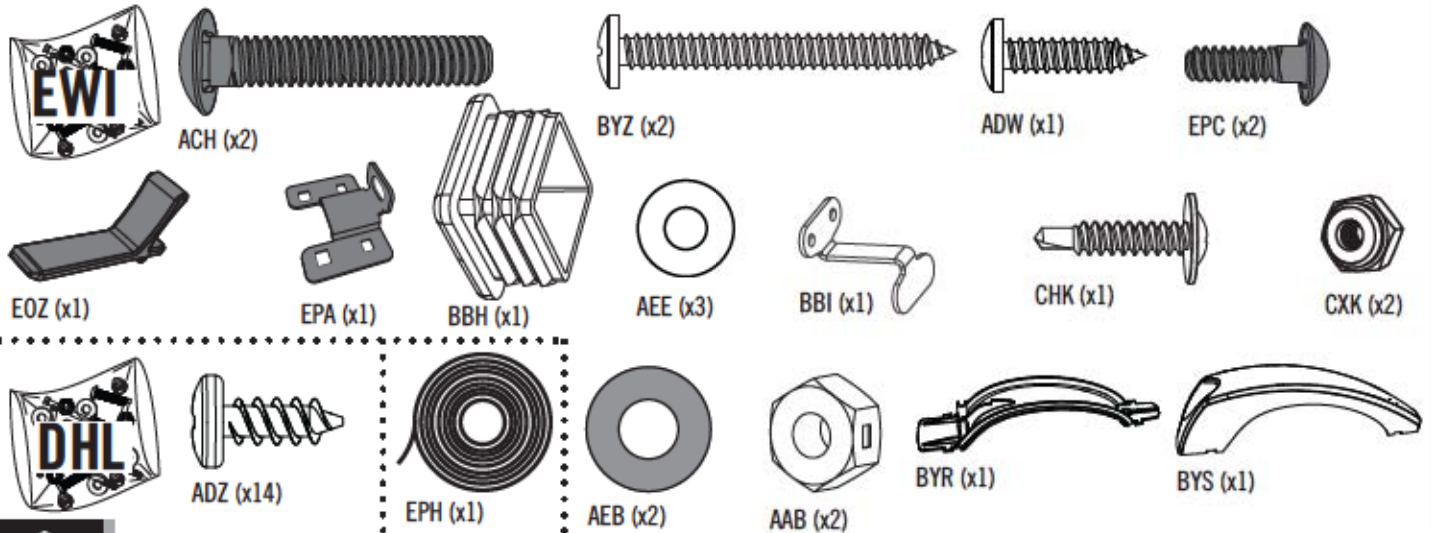
# 5

## RIGHT DOOR ASSEMBLY / ASSEMBLAGE DE LA PORTE DROITE / ENSAMBLE DE LA PUERTA DERECHA



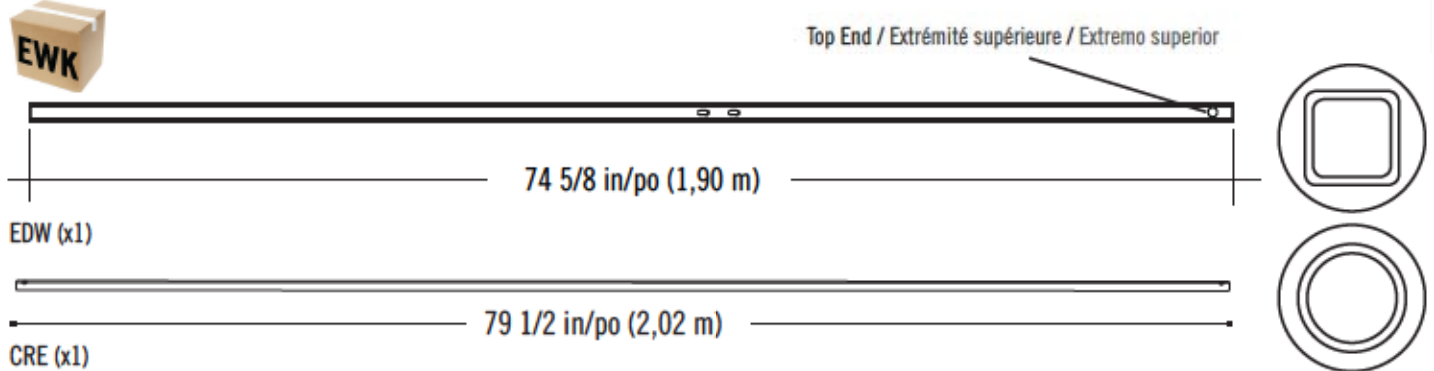
### HARDWARE REQUIRED / QUINCAILLERIE REQUISE / HERRAJE REQUERIDO

Hardware Bags / Sacs de quincaillerie / Bolsas de herraje

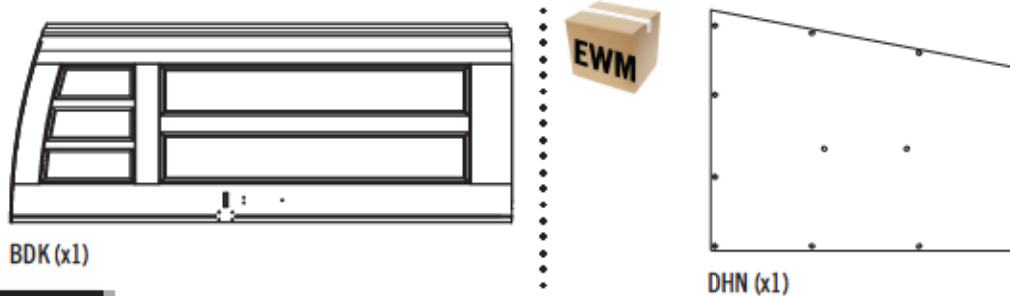


### PARTS REQUIRED / PIÈCES REQUISES / PIEZAS REQUERIDAS

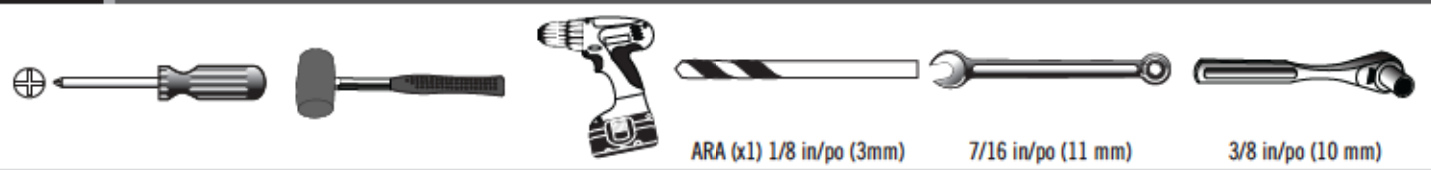
Metal Parts / Pièces en métal / Piezas de metal



Plastic Parts / Pièces en plastique / Piezas de plástico



### TOOLS REQUIRED / OUTILS REQUIS / INSTRUMENTAL REQUERIDO



## ► SECTION 5 (CONTINUED) / SECTION 5 (SUITE) / SECCIÓN 5 (CONTINUACIÓN)

TOOLS AND HARDWARE REQUIRED / OUTILS ET QUINCAILLERIE REQUIS / INSTRUMENTAL Y HERRAJE REQUERIDOS



BBH (x1)

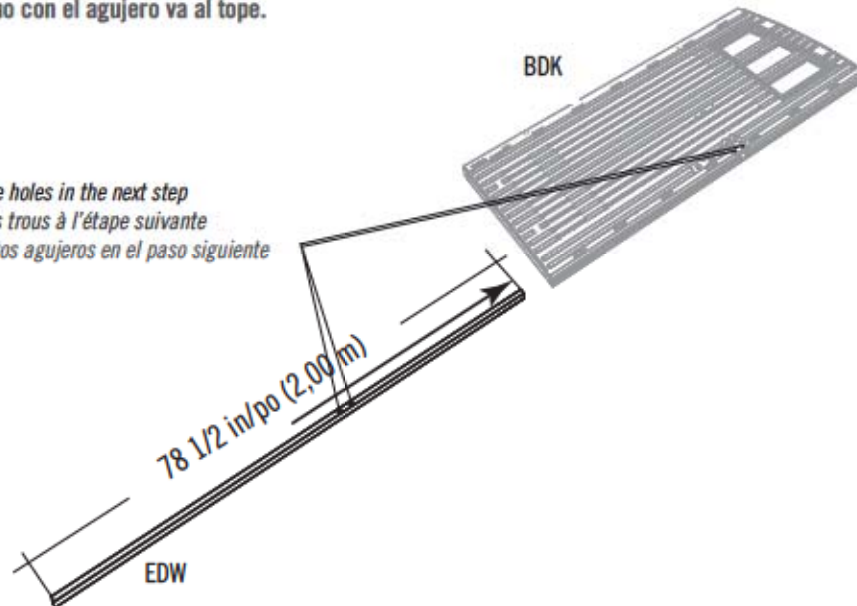


CHK (x1)

### 5.1

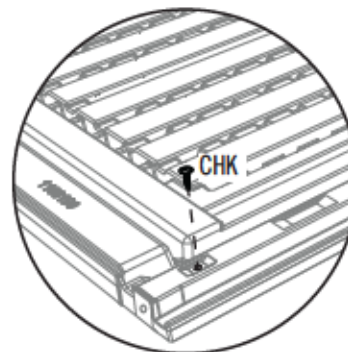
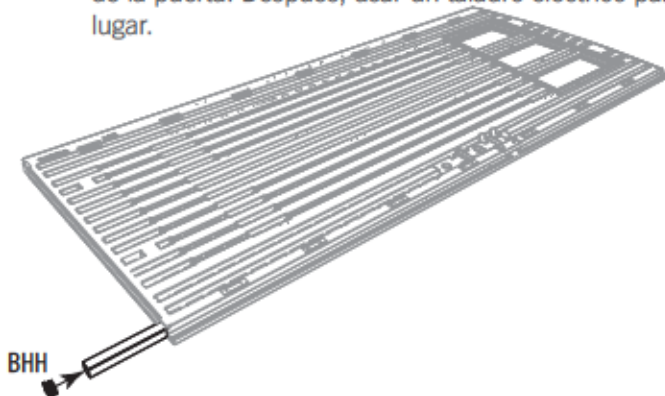
- Slide a **Long Tube (EDW)** into the hole in the **Right Door (BDK)** until a few inches remain out of the Door. **The end with the hole goes at the top.**
- Faire glisser le **tube grand (EDW)** à travers le trou de la **porte droite (BDK)** jusqu'à ce qu'il dépasse quelques pouces de la porte. **L'extrémité avec le trou va vers le haut.**
- Deslizar el **tubo largo (EDW)** adentro del agujero en la **puerta derecha (BDK)** hasta que el tubo cuelgue unas pulgadas de la puerta. **El extremo con el agujero va al tope.**

- *Align these holes in the next step*
- *Aligner ces trous à l'étape suivante*
- *Alinear estos agujeros en el paso siguiente*



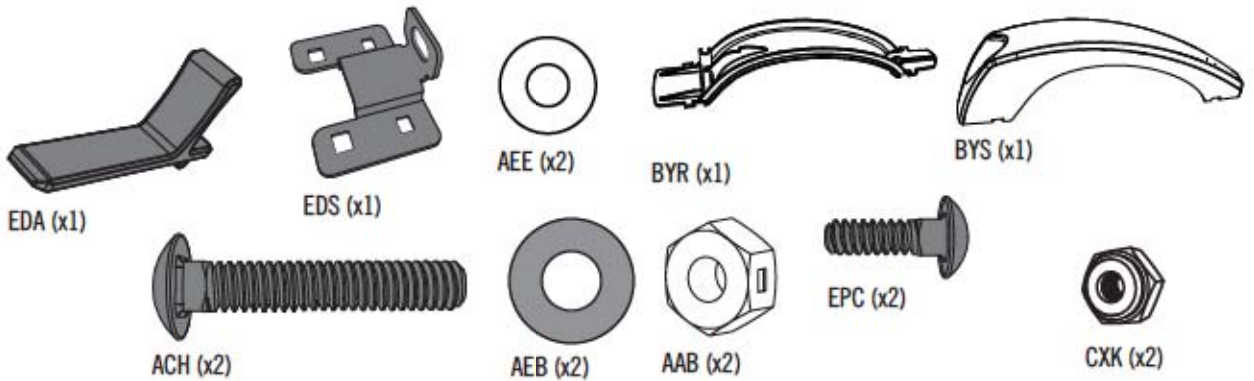
### 5.2

- Insert an **End Cap (BBH)** into the end of the Tube and finish inserting the Tube until flush with bottom of Door. Then, use a drill to insert a **Self-Drilling Screw (CHK)** to hold it in place.
- Insérer un **capuchon (BBH)** dans l'extrémité du tube et terminer d'insérer le tube jusqu'à ce qu'il soit égal au bas de la porte. Puis, utiliser une perceuse pour insérer une **vis autotaraudeuse (CHK)** pour la maintenir en place.
- Insertar un **tapon (BBH)** en el extremo del tubo y terminar de insertar el tubo hasta se alinee con la parte inferior de la puerta. Después, usar un taladro eléctrico para insertar un **tornillo auto-perforante (CHK)** para mantenerlo en su lugar.



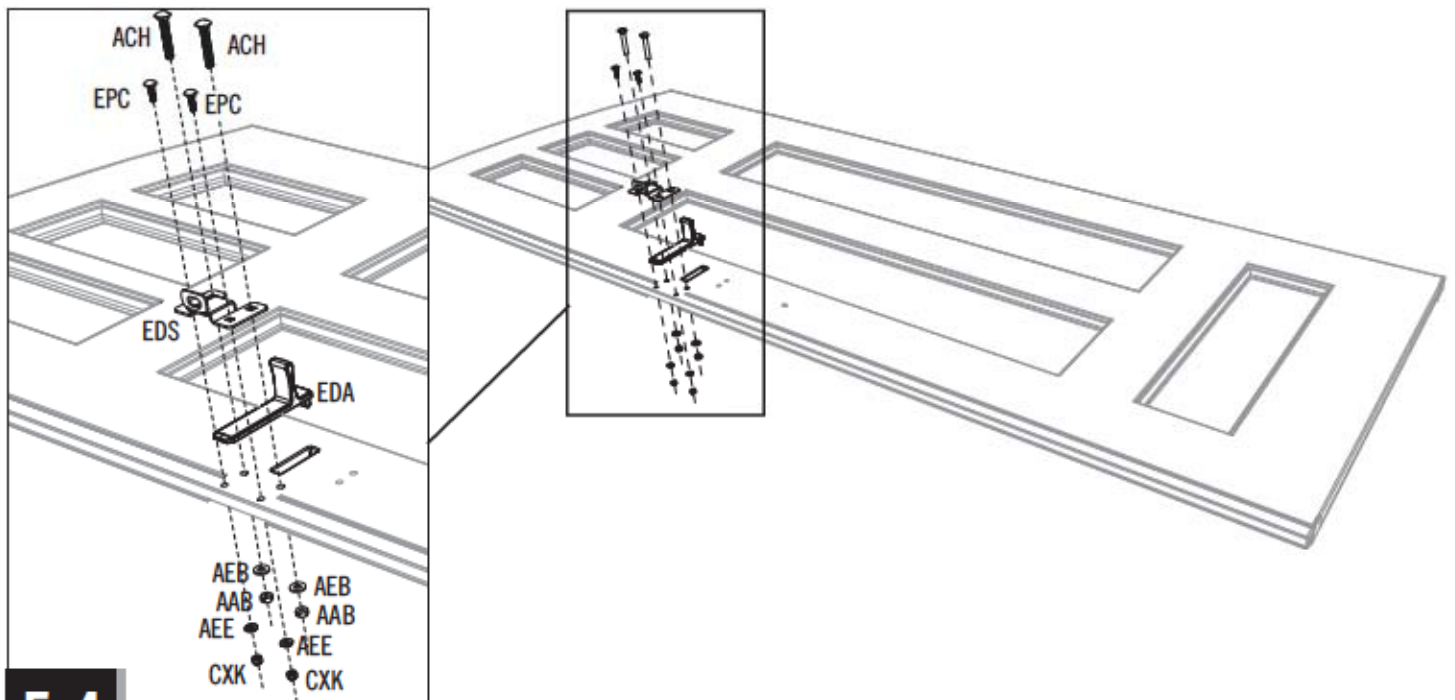
## ► SECTION 5 (CONTINUED) / SECTION 5 (SUITE) / SECCIÓN 5 (CONTINUACIÓN)

TOOLS AND HARDWARE REQUIRED / OUTILS ET QUINCAILLERIE REQUIS / INSTRUMENTAL Y HERRAJE REQUERIDOS



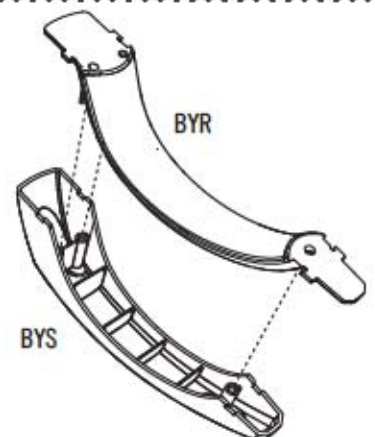
### 5.3

- Attach the Latch as shown. Ensure the Tube inside the Door is flush with the bottom of the Door, then tighten securely.
- Veiller à que le tube dans la porte est à ras du bord inférieur de la porte. Ensuite, fixer bien le loquet comme illustré.
- Asegurarse de que el tubo dentro de la puerta está a ras del borde inferior de la puerta. Entonces, fijar bien el pestajo como se muestra.



### 5.4

- Attach the two **Handle Pieces (BYR & BYS)** together as shown.
- Attacher les deux pièces de la **poignée (BYR et BYS)** comme illustré.
- Conectar las dos piezas del **picaporte (BYR y BYS)** como se muestra.



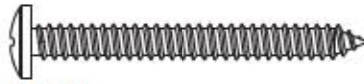


## ► SECTION 5 (CONTINUED) / SECTION 5 (SUITE) / SECCIÓN 5 (CONTINUACIÓN)

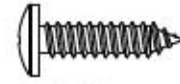
TOOLS AND HARDWARE REQUIRED / OUTILS ET QUINCAILLERIE REQUIS / INSTRUMENTAL Y HERRAJE REQUERIDOS



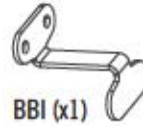
AEE (x1)



BYZ (x2)



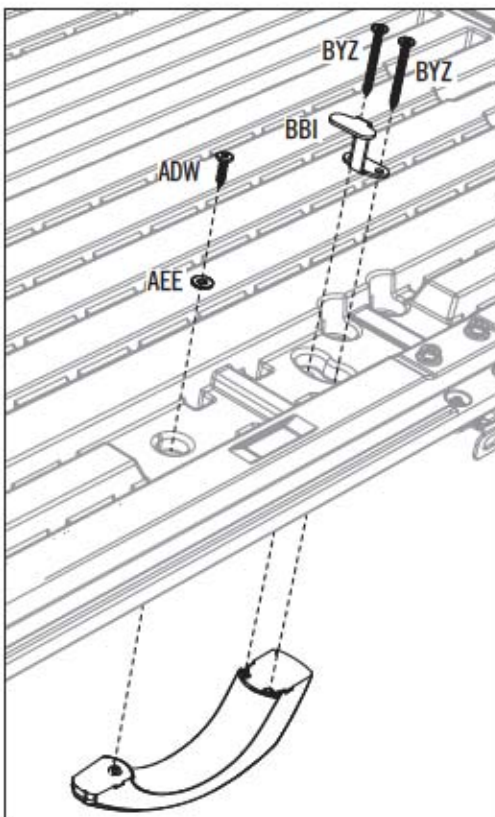
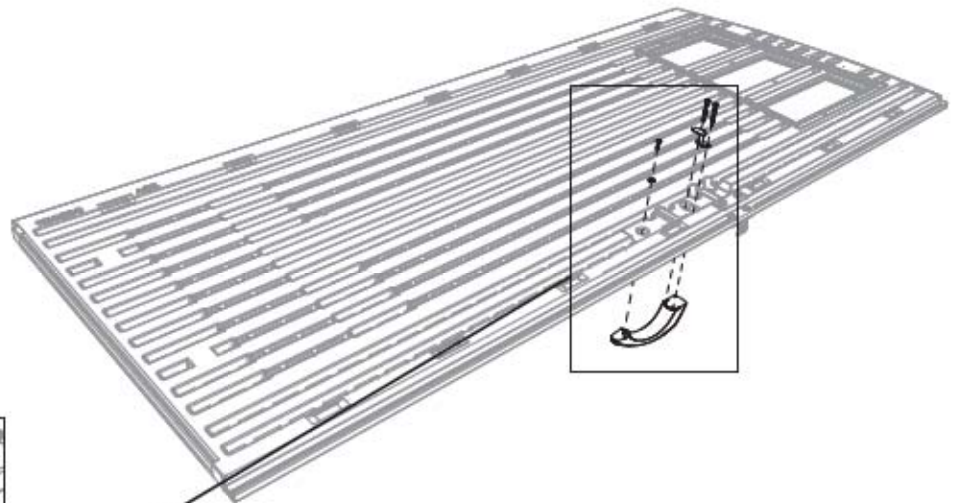
ADW (x1)



BBI (x1)

### 5.5

- Attach the Handle as shown. **Tighten securely.**
- Attacher bien la poignée comme illustré. **Serrer bien la quincaillerie.**
- Sujetar bien el picaporte como se muestra. **Apretar bien el herraje.**



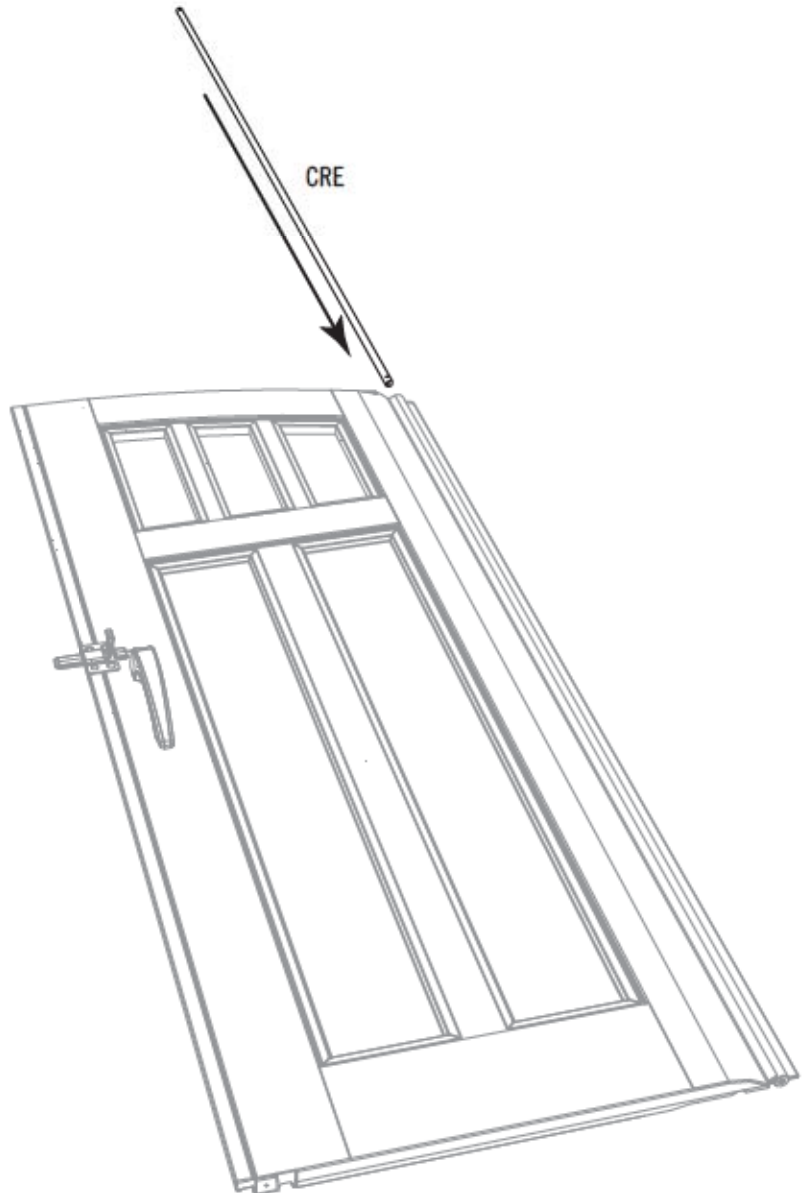
## ► SECTION 5 (CONTINUED) / SECTION 5 (SUITE) / SECCIÓN 5 (CONTINUACIÓN)

TOOLS AND HARDWARE REQUIRED / OUTILS ET QUINCAILLERIE REQUIS / INSTRUMENTAL Y HERRAJE REQUERIDOS



### 5.6

- Slide a **Hinge Tube (CRE)** into the hole in the Door until a few inches remain out of the bottom.
- Faire glisser le **tube de charnière (CRE)** à travers le trou de la porte jusqu'à ce qu'il dépasse quelques pouces de la partie inférieure de la porte.
- Deslizar un **tubo de bisagra (CRE)** adentro del agujero en la puerta hasta que el tubo cuelgue unas pulgadas de la parte inferior de la puerta.



## ► SECTION 5 (CONTINUED) / SECTION 5 (SUITE) / SECCIÓN 5 (CONTINUACIÓN)

TOOLS AND HARDWARE REQUIRED / OUTILS ET QUINCAILLERIE REQUIS / INSTRUMENTAL Y HERRAJE REQUERIDOS



EPH (x1)

### 5.7

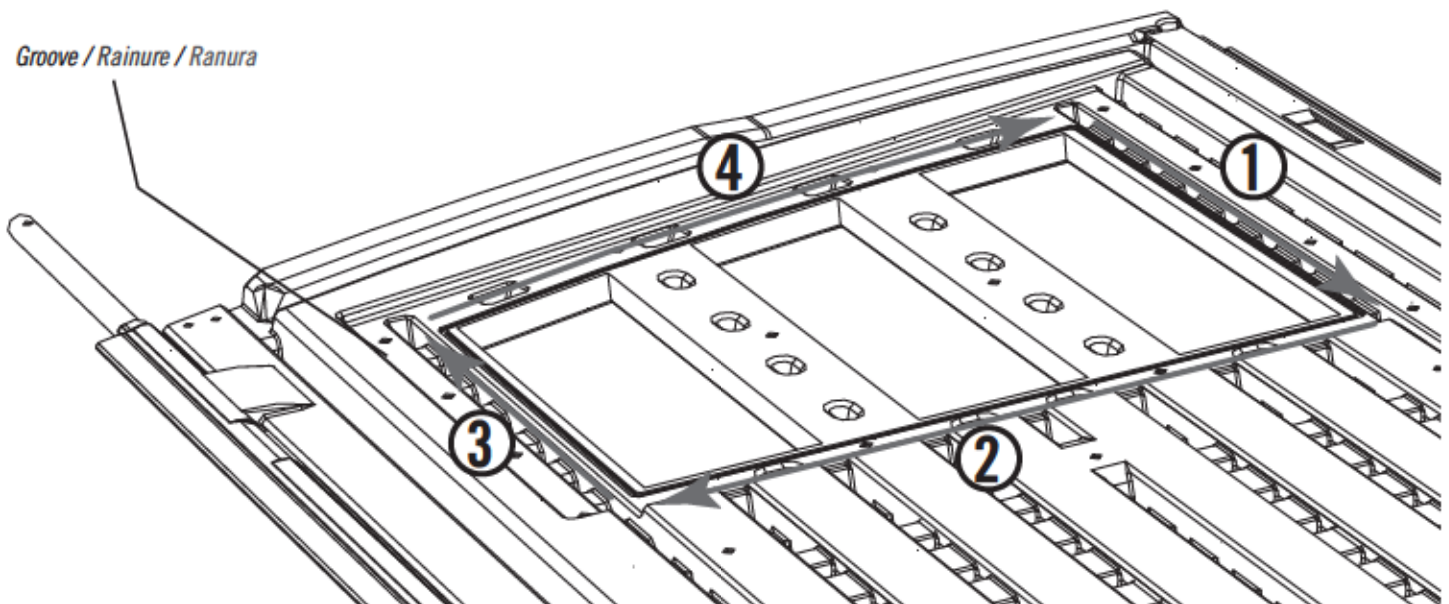
• There is a narrow groove (illustrated in black) running along the outside of the window on the back of each Door. Starting at the top, right corner of the groove in the Right Door, lay the 1/8" (3 mm) bead of **Butyl Tape (EPH)** into the groove. **Do not worry about getting the bead completely into the groove just yet—simply lay the bead over the groove. Do not press the bead into the groove. Do not stretch the bead.** Work your way downward (1) and, as you get to each corner, peel off the paper backing from the tape you just laid (peel off backing at each corner). Go along the bottom (2) of the window. Curve your way upward (3) and then along the top (4) of the window until you're back where you started.

**Clip off the excess.**

• Une rainure étroite (illustrée en noir) se trouve le long de l'extérieur de la fenêtre à l'arrière de chaque porte. Partant du coin supérieur droit de la rainure de la porte droite, étendre une goutte de 1/8 po (3 mm) de **ruban butylique (EPH)** dans la rainure. **Ne pas s'inquiéter si la goutte n'est pas complètement dans la rainure en ce moment, ne faire que déposer la goutte sur la rainure. Npas étirer pas le goutte.** Ne pas pousser la goutte dans la rainure. Travailler vers le bas (1) et, en approchant chaque courbe, retirer le papier protecteur du ruban étendu (retirer le papier protecteur a chaque courbe). Étendre le ruban étendu le long du bord inférieur (2) de la fenêtre. Courber en haut (3), puis le long du haut (4) de la fenêtre jusqu'à revenir au point de départ. **Couper l'excédent.**

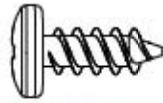
• Hay una ranura angosta (ilustrada en negro) bordeando la ventana en la superficie posterior de cada puerta. Comenzando desde arriba, en la esquina derecha de la ranura en la puerta derecha, aplicar una línea de 3 mm (1/8 in) de **cinta butílica (EPH)** en la ranura. **Ne preocuparse por poner la cinta, mas solamente poner la cinta sobre la ranura. No presionar la cinta dentro de la ranura. No estirar la línea.** Seguir hacia abajo (1), y, al acercarse cada ángulo, quitar el papel protector de la cinta recién aplicada (quitar el papel protector a cada ángulo). Seguir a lo largo del borde inferior (2) de la ventana. Curvarla hacia arriba (3) y, entonces, a lo largo del borde superior (4) de la ventana hasta estar al punto de partida. **Cortar el exceso.**

Groove / Rainure / Ranura



## ► SECTION 5 (CONTINUED) / SECTION 5 (SUITE) / SECCIÓN 5 (CONTINUACIÓN)

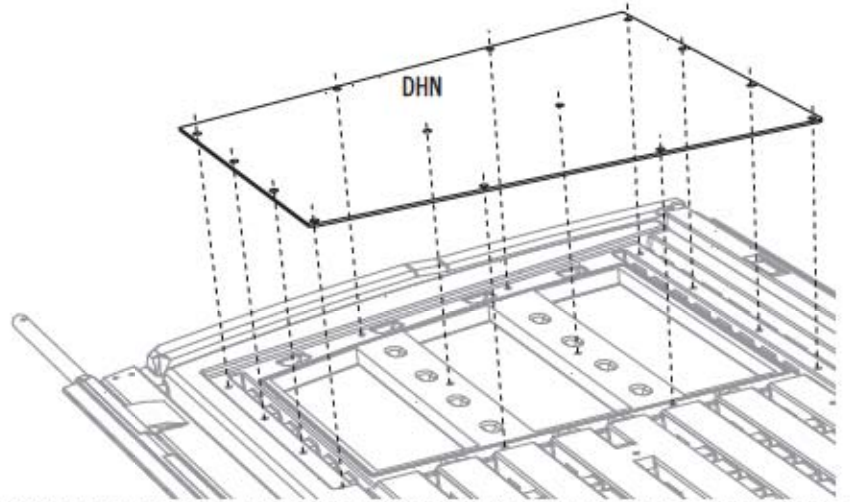
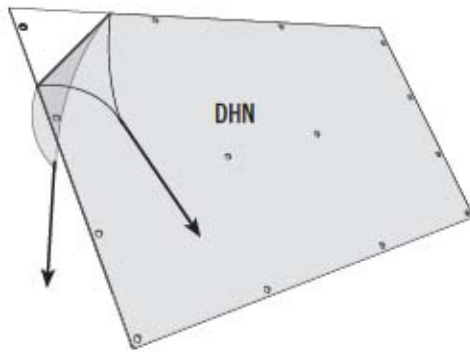
TOOLS AND HARDWARE REQUIRED / OUTILS ET QUINCAILLERIE REQUIS / INSTRUMENTAL Y HERRAJE REQUERIDOS



ADZ (x14)

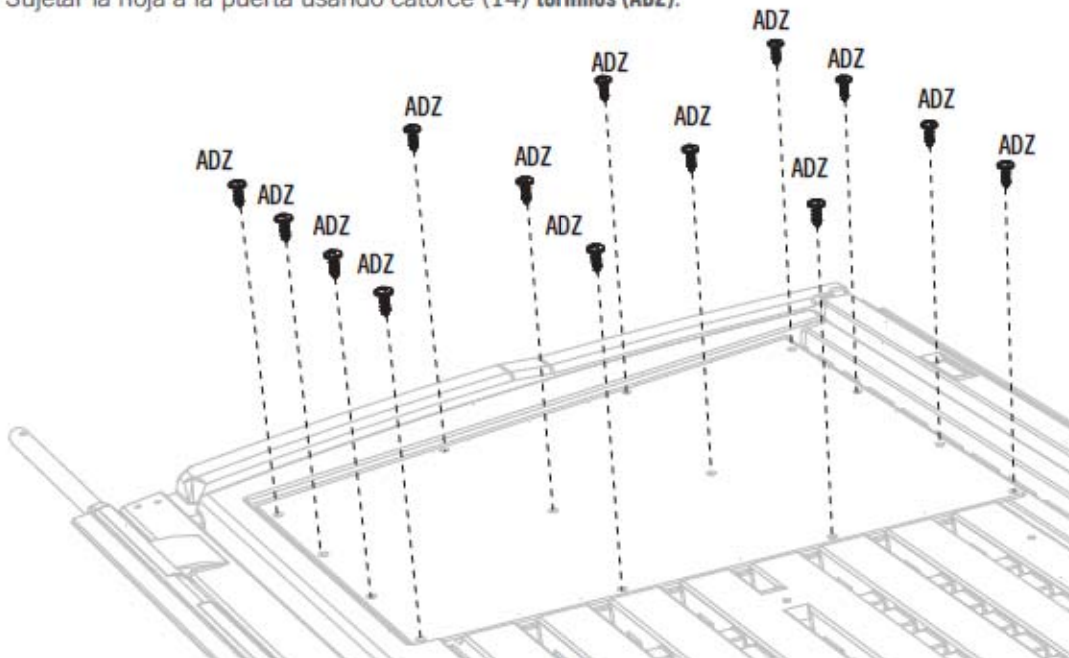
### 5.8

- Align the holes in the Pane with those in the Door, and gently set a **Window Pane (DHN)** down onto the Door.
- Aligner les trous dans le carreau avec ceux de la porte, et mettre le **carreau (DHN)** sur la porte.
- Alinear los agujeros en la hoja con los de la puerta, y colocar ligeramente la **hoja de ventana (DHN)** en la puerta.



### 5.9

- Secure the Pane to the Door using fourteen (14) **Screws (ADZ)**.
- Fixer le carreau à la porte en utilisant quatorze (14) **vis (ADZ)**.
- Sujetar la hoja a la puerta usando catorce (14) **tornillos (ADZ)**.



# 6

## FLOOR ASSEMBLY / ASSEMBLAGE DU PLANCHER / ENSAMBLE DEL PISO



### HARDWARE REQUIRED / QUINCAILLERIE REQUISE / HERRAJE REQUERIDO

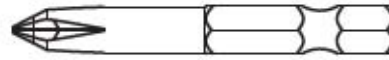
Hardware Bag / Sac quincaillerie / Bolsa de herraje



BQC (x20)



AHO (x2)



ADC (x1)



**Note:** These Screws do not anchor the Floor; they only hold the Panels together.

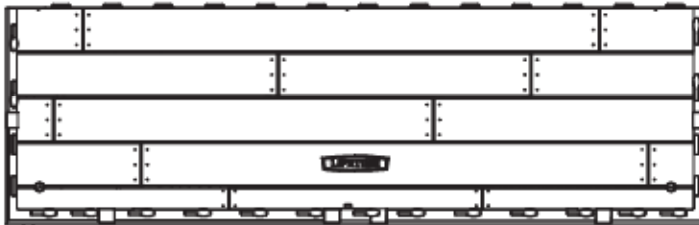
**Remarque :** Ces vis n'ancrent pas le plancher; ils ne servent que pour attacher les panneaux les uns avec les autres.

**Nota:** Estos tornillos no anclan el piso; sirven sólo para sujetar los paneles los unos con los otros.



### PARTS REQUIRED / PIÈCES REQUISES / PIEZAS REQUERIDAS

Plastic Parts / Pièces en plastique / Piezas de plástico



CUW (x2)



CUD (x2)



### TOOLS REQUIRED / OUTILS REQUIS / INSTRUMENTAL REQUERIDO



## ► SECTION 6 (CONTINUED) / SECTION 6 (SUITE) / SECCIÓN 6 (CONTINUACIÓN)

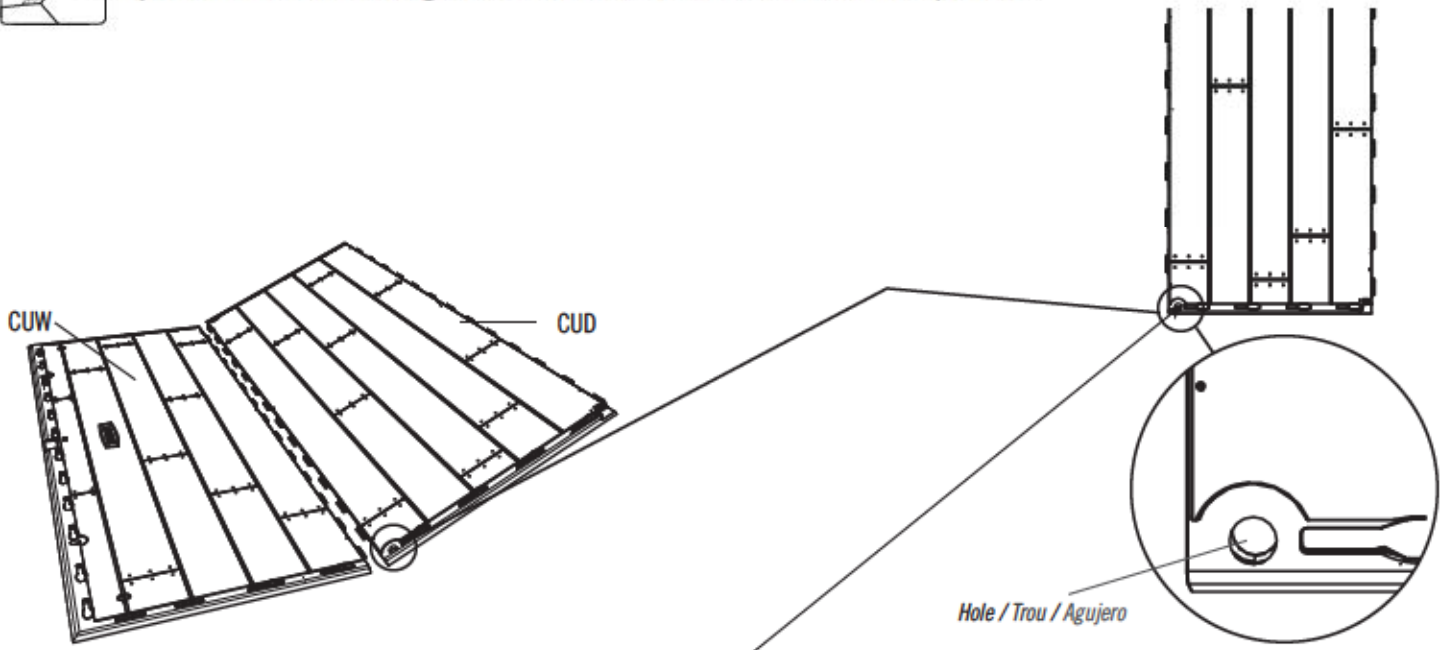
TOOLS AND HARDWARE REQUIRED / OUTILS ET QUINCAILLERIE REQUIS / INSTRUMENTAL Y HERRAJE REQUERIDOS



### 6.1



- Hold an **Inner Floor Panel (CUD)** at an angle, and slide the tabs along the edge underneath an **Outer Floor Panel (CUW)**. The tabs interlock. Lay Panel down flat.
- Poser un **panneau de plancher intérieur (CUD)** à un angle, et faire glisser les languettes le long du bord au-dessus du **panneau de plancher extérieur (CUW)**. Les languettes s'enclenchent les uns les autres. Étender-le par terre.
- Colocar un **panel de piso interior (CUD)** a un ángulo, y deslizar las lengüetas a lo largo del borde debajo el **panel de piso exterior (CUW)**. Las lengüetas se entrelazan las unas con las otras. Aplanarlo.



**Note:** If the hole is not at this corner, turn the Panel 180°.  
**Remarque :** Si le trou n'est pas ici, tourner le panneau 180°.  
**Nota:** Si el agujero no está aquí, girar el panel 180°.

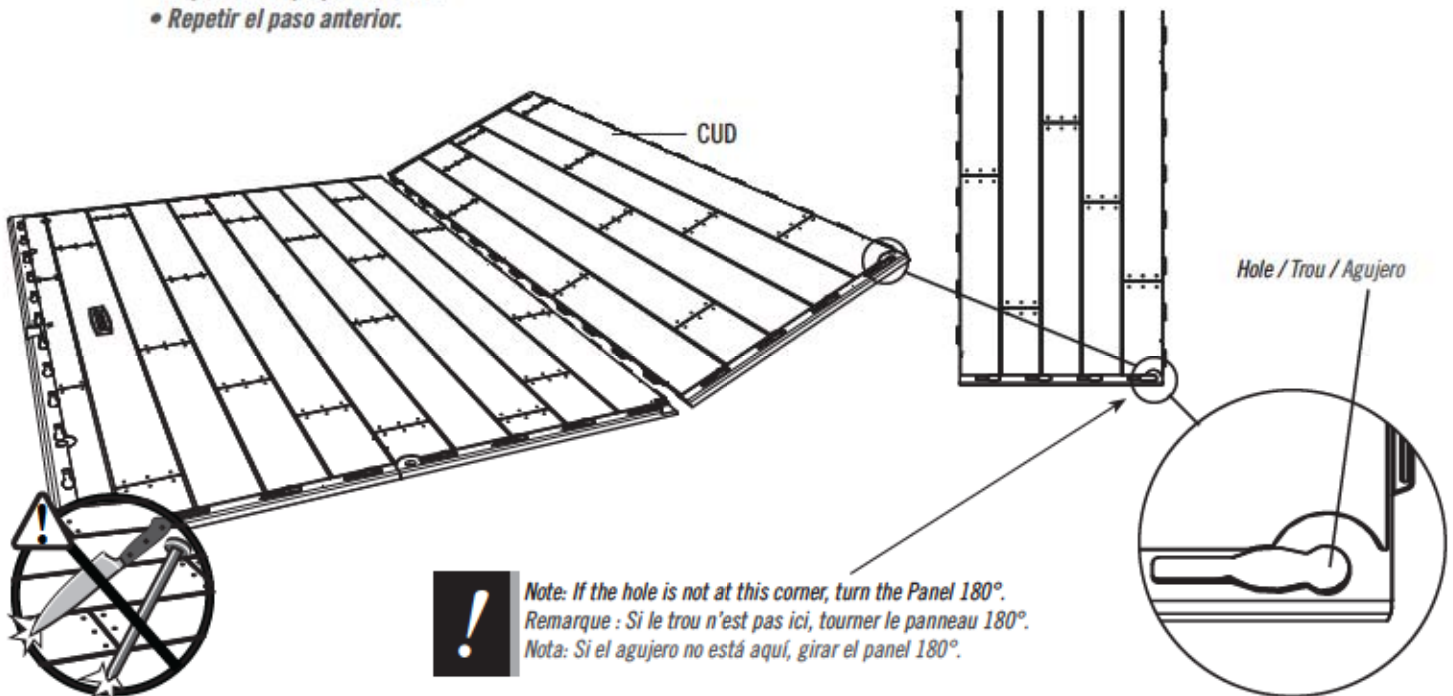
## ► SECTION 6 (CONTINUED) / SECTION 6 (SUITE) / SECCIÓN 6 (CONTINUACIÓN)

TOOLS AND HARDWARE REQUIRED / OUTILS ET QUINCAILLERIE REQUIS / INSTRUMENTAL Y HERRAJE REQUERIDOS



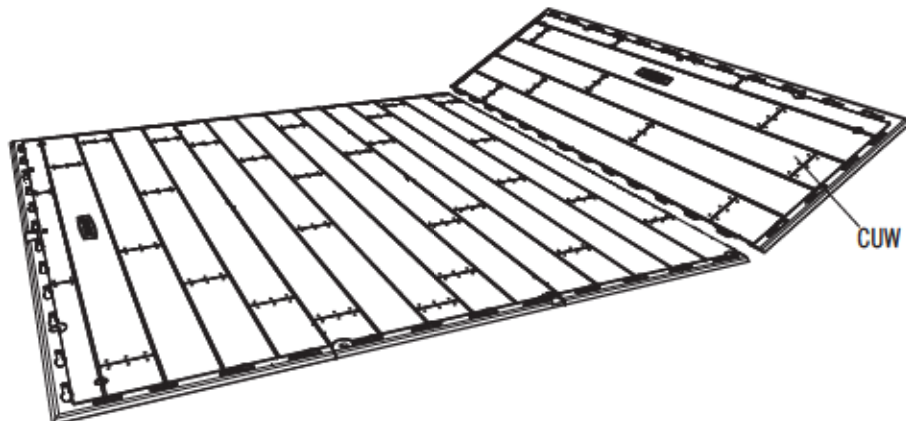
### 6.2

- Repeat the previous step.
- Répéter l'étape précédente.
- Repetir el paso anterior.



### 6.3

- Attach an **Outer Floor Panel (CUW)** to the Inner Floor Panel.
- Attacher un autre **panneau de plancher intérieur (CUW)** au panneau de plancher intérieur.
- Sujetar otro **panel de piso exterior (CUW)** al panel de piso interior.



## ► SECTION 6 (CONTINUED) / SECTION 6 (SUITE) / SECCIÓN 6 (CONTINUACIÓN)

TOOLS AND HARDWARE REQUIRED / OUTILS ET QUINCAILLERIE REQUIS / INSTRUMENTAL Y HERRAJE REQUERIDOS



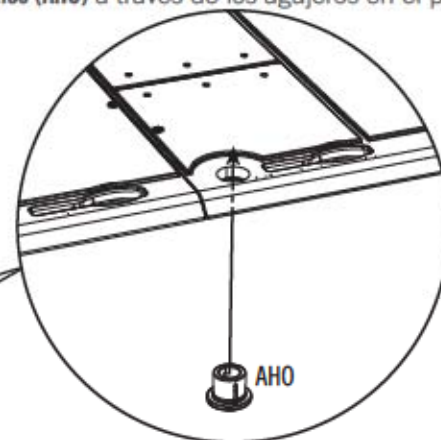
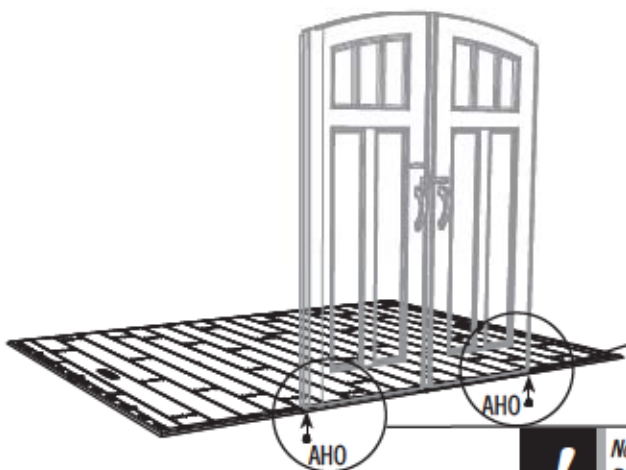
BQC (x18)



AHO (x2)

### 6.4

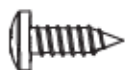
- Decide on which edge you would like to install your Doors. Insert **Bushings (AHO)** through the holes in the Floor.
- Choisir l'extrémité où vous désireriez installer les portes. Insérer les **bagues (AHO)** à travers les trous dans le plancher.
- Decidir en cual borde le gustaría instalar las puertas. Insertar los **casquillos (AHO)** a través de los agujeros en el piso.



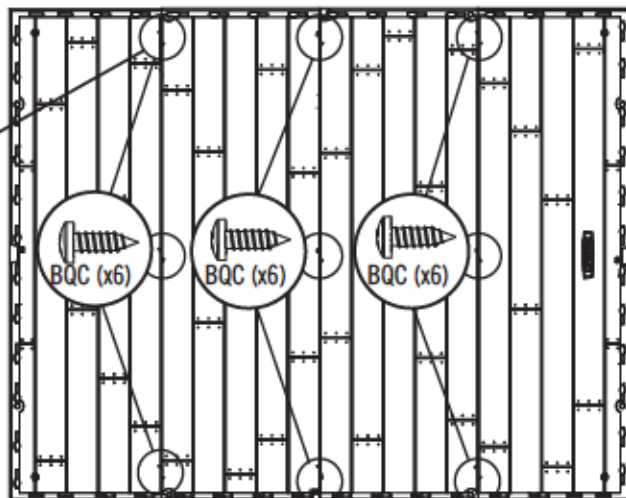
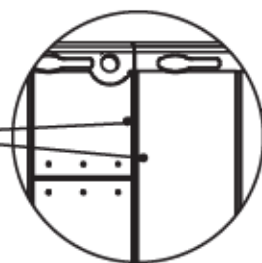
*Note: The slit in the Bushing should face away from the Floor.  
Remarque : La fente dans la bague ne doit pas faire face au plancher.  
Nota: La rendija en el casquillo debe quedar en posición opuesta del piso.*

### 6.5

- Insert the **Screws (BQC)** through the divots in the Floor Panels and into the tabs of the adjacent Floor Panels. (The divots are near the seams of the Floor Panels.)
- Insérer les **vis (BQC)** à travers les marques dans les panneaux de plancher et dans les languettes du panneaux de plancher contigu. (Les marques se trouvent près des jonctions des panneaux de plancher.)
- Insertar los **tornillos (BQC)** a través de las marcas en los paneles de piso y dentro de las lengüetas des los paneles de piso adyacentes. (Se encuentran las marcas cerca de las juntas de los paneles de piso.)



BQC



*Note: These Screws do not anchor the Floor; they only hold the Panels together.  
Remarque : Ces vis n'ancrent pas le plancher; ils ne servent que pour attacher les panneaux les uns avec les autres.  
Nota: Estos tornillos no anclan el piso; sirven sólo para sujetar los paneles los unos con los otros.*



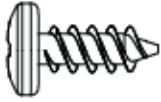
# 7

## WALL ASSEMBLY / ASSEMBLAGE DES MURS / ENSAMBLE DE LOS MUROS

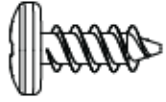


### HARDWARE REQUIRED / QUINCAILLERIE REQUISE / HERRAJE REQUERIDO

Hardware Bag / Sac quincaillerie / Bolsa de herraje



ADZ (x130)

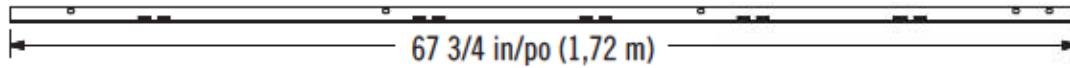


ADZ (x28)



### PARTS REQUIRED / PIÈCES REQUISES / PIEZAS REQUERIDAS

Metal Parts / Pièces en métal / Piezas de metal



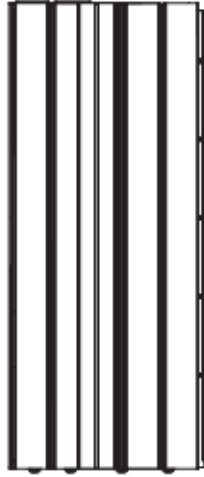
AFM (x13)



Plastic Parts / Pièces en plastique / Piezas de plástico



AGL (x2)



AGW (x2)



AHD (x7)



BDH (x1)



BDI (x1)



EPI (x2)



BDV (x2)



### TOOLS REQUIRED / OUTILS REQUIS / INSTRUMENTAL REQUERIDO



AIW (x1)



## ► SECTION 7 (CONTINUED) / SECTION 7 (SUITE) / SECCIÓN 7 (CONTINUACIÓN)

TOOLS AND HARDWARE REQUIRED / OUTILS ET QUINCAILLERIE REQUIS / INSTRUMENTAL Y HERRAJE REQUERIDOS



EPI (x2)

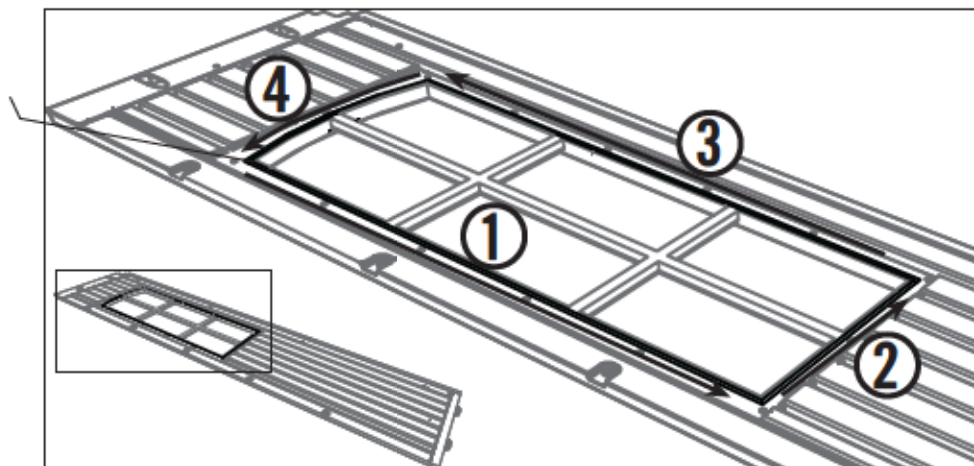
### 7.1

• There is a narrow groove (illustrated in black) running along the outside of the window on the back of each **Narrow Window Wall Panel (BDH & BDI)**. Starting at the top, left corner of the groove in one of the Narrow Window Wall Panels, lay a 1/8" (3,2 mm) bead of the **Tan Butyl Tape (EPI)** into the groove. **Do not worry about getting the bead completely into the groove just yet—simply lay the bead over the groove. Do not press the bead into the groove.** Work your way downward (1), and curve to go along the bottom (2) of the window. Curve your way upward (3) and then along the top (4) of the window until you're back where you started. **Clip off the excess.**

• Une rainure étroite (illustrée en noir) se trouve le long de l'extérieur de la fenêtre à l'arrière de chaque panneau mural étroit. Partant du coin supérieur gauche de la rainure dans un panneau mural étroit avec fenêtre, étendre une goutte de 1/8 po (3,2 mm) de **ruban de caoutchouc butyl couleur sable (EPI)** dans la rainure. **Ne pas s'inquiéter si la goutte n'est pas complètement dans la rainure en ce moment, ne faire que déposer la goutte sur la rainure.** Ne pas pousser la goutte dans la rainure. Travailler vers le bas (1), et courber pour atteindre le bas (2) de la fenêtre. Courber vers le haut (3), puis le long du haut (4) de la fenêtre jusqu'à revenir au point de départ. **Couper l'excédent.**

• Hay una ranura angosta (ilustrada en negro) bordeando la ventana en la superficie posterior de cada panel mural angosto con ventana. Comenzando desde arriba, en la esquina izquierda de la ranura en un panel, aplicar una línea de 3,2 mm (1/8 in) de **cinta butílica de color cuero (EPI)** en la ranura. **No preocuparse por poner la cinta, mas solamente ponga la cinta sobre la ranura. No presionar la cinta dentro de la ranura.** Seguir hacia abajo (1), y curvarla a lo largo del borde inferior (2) de la ventana. Curvarla hacia arriba (3) y, entonces, a lo largo del borde superior (4) de la ventana hasta estar al punto de partida. **Cortar el exceso.**

Groove / Rainure / Ranura



## ► SECTION 7 (CONTINUED) / SECTION 7 (SUITE) / SECCIÓN 7 (CONTINUACIÓN)

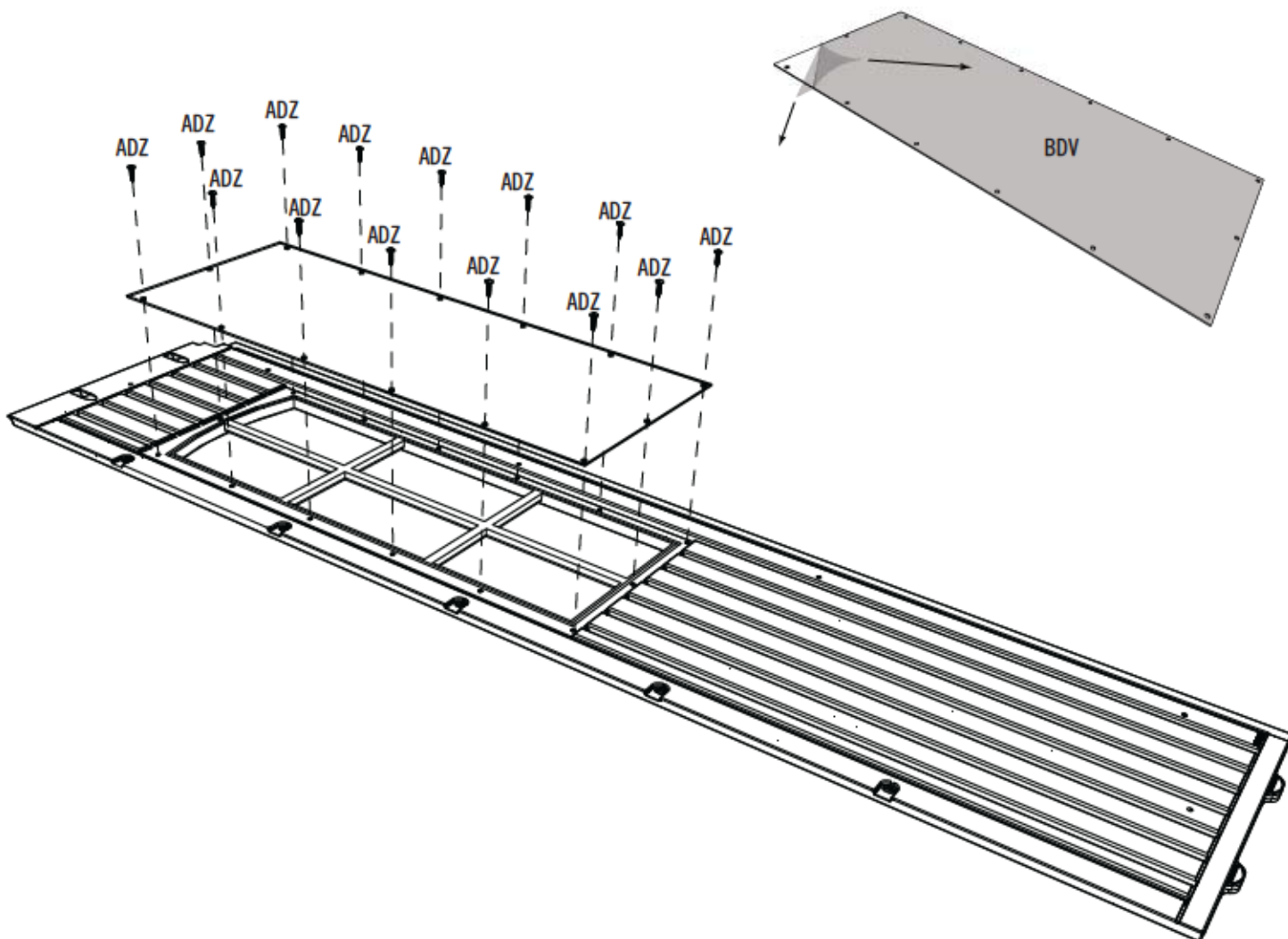
TOOLS AND HARDWARE REQUIRED / OUTILS ET QUINCAILLERIE REQUIS / INSTRUMENTAL Y HERRAJE REQUERIDOS



ADZ (x28)

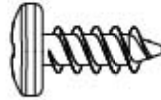
### 7.2

- Peel off the protective backing from both sides of **Window Pane (BDV)**. Align the holes in the Pane with those in the Panel, and gently set a Window Pane down onto the Panel. Secure the Pane to the Panel using fourteen (14) **Screws (ADZ)**. Repeat steps 7.1–7.2 for the second Narrow Window Wall Panel.
- Retirer la pellicule protectrice des deux côtés du **carreau (BDV)**. Aligner les trous dans le carreau avec ceux de la porte, et, avec douceur, mettre le carreau sur la porte. Fixer le carreau à la porte en utilisant quatorze (14) **vis (ADZ)**. Répéter les étapes 7.1 – 7.2 pour le deuxième panneau mural étroit avec fenêtre.
- Retirar el protector de plástico de las dos caras de una **hoja (BDV)**. Alinear los agujeros en la hoja con los de la puerta, y colocar ligeramente la hoja de ventana en la puerta. Fijar la hoja a la puerta usando catorce (14) **tornillos (ADZ)**. Repetir los pasos 7.1–7.2 para la segunda panel mural angosto con ventana.



## ► SECTION 7 (CONTINUED) / SECTION 7 (SUITE) / SECCIÓN 7 (CONTINUACIÓN)

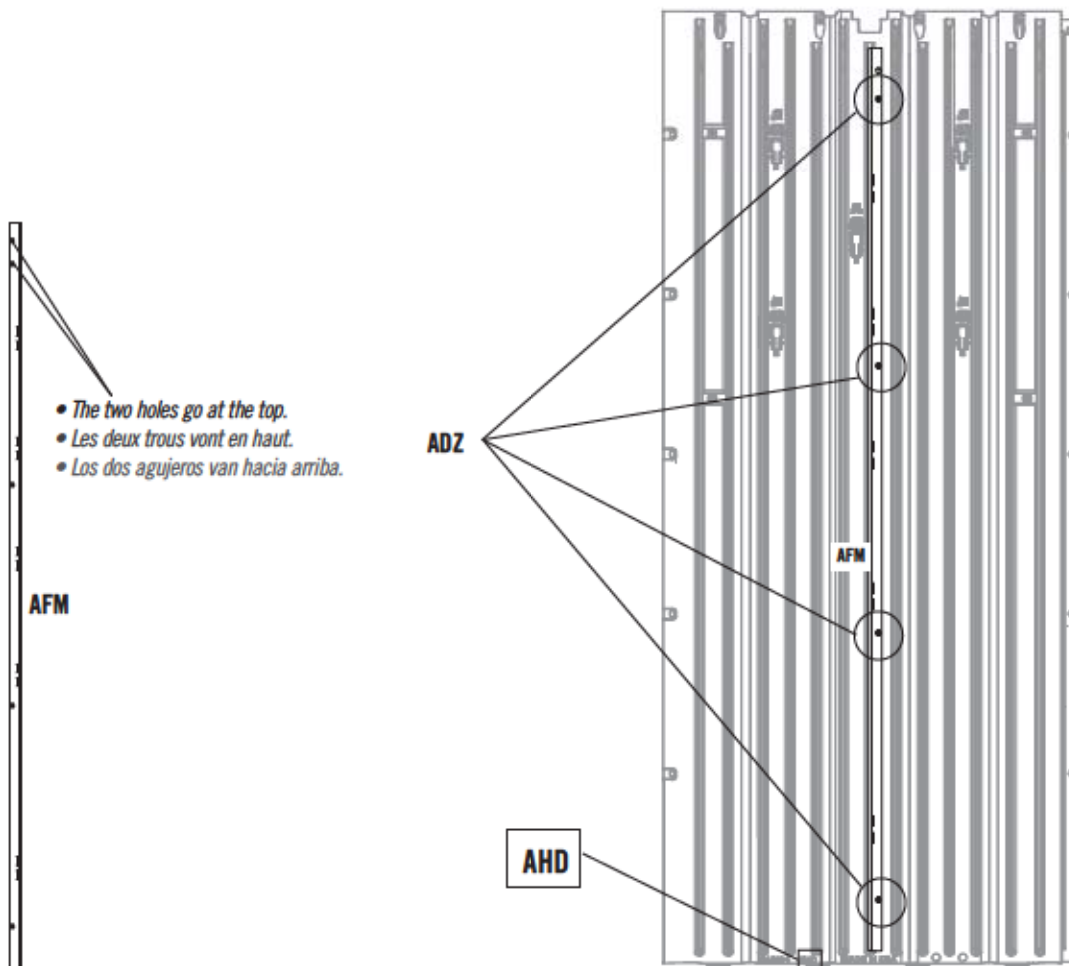
TOOLS AND HARDWARE REQUIRED / OUTILS ET QUINCAILLERIE REQUIS / INSTRUMENTAL Y HERRAJE REQUERIDOS



ADZ (x28)

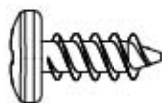
### 7.3

- Insert a **Wall Channel (AFM)** into the groove just below the notch of each **Wall Panel (AHD)** as shown. Secure with four (4) **Screws (ADZ)** at the locations shown.
- Insérer un **support mural (AFM)** dans la rainure juste au-dessous de l'encoche dans chaque **panneau mural (AHD)** comme illustré. Fixer-le à l'aide de quatre (4) **vis (ADZ)** aux emplacements indiqués.
- Insertar un **soporte mural (AFM)** en la ranura apenas abajo la muesca en cada **panel mural (AHD)** como se muestra. Fijarlo usando cuatro (4)  **tornillos (ADZ)** a las ubicaciones indicadas.



## ► SECTION 7 (CONTINUED) / SECTION 7 (SUITE) / SECCIÓN 7 (CONTINUACIÓN)

TOOLS AND HARDWARE REQUIRED / OUTILS ET QUINCAILLERIE REQUIS / INSTRUMENTAL Y HERRAJE REQUERIDOS



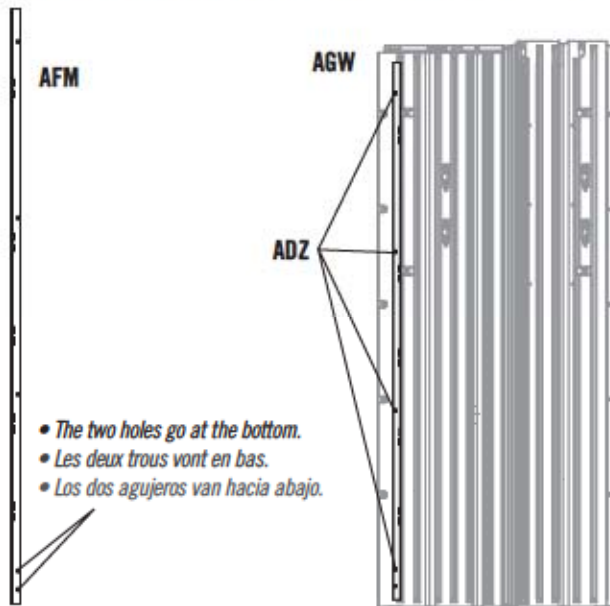
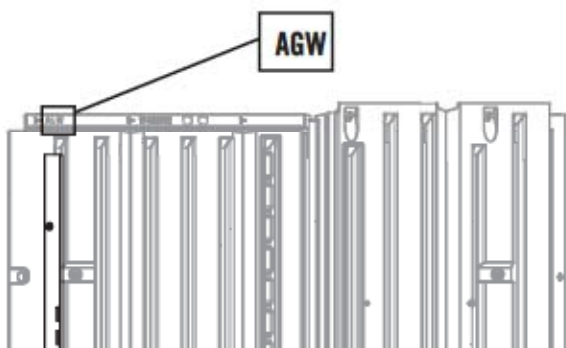
ADZ (x16)

### 7.4

• Insert a **Wall Channel (AFM)** into the first groove of each **Corner Wall Panel (AGW)** as shown. Secure with four (4) **Screws (ADZ)**.

• Insérer un **support mural (AFM)** dans la première rainure de chaque **panneau mural angulaire (AGW)** comme illustré. Fixer-le à l'aide de quatre (4) **vis (ADZ)**.

• Insertar un **soporte mural (AFM)** en la primera ranura de cada **panel mural angular (AGW)** como se muestra. Fijarlo usando cuatro (4) **tornillos (ADZ)**.

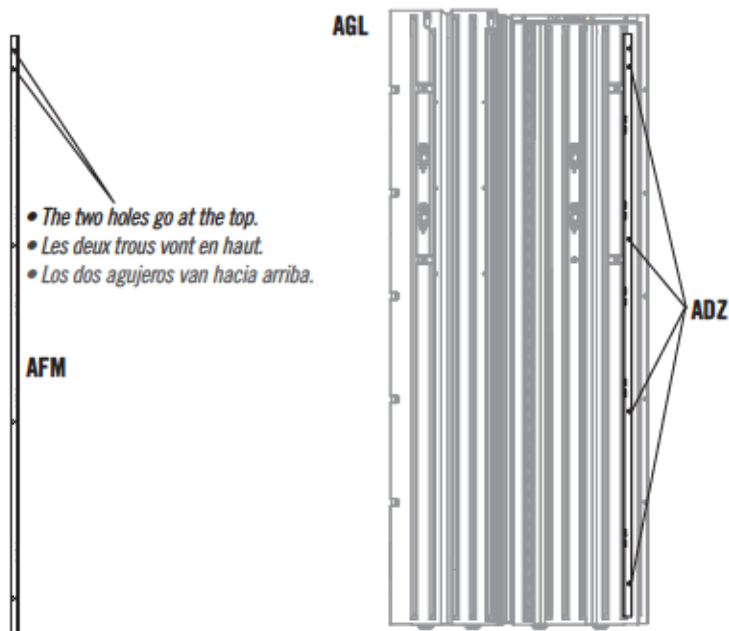


### 7.5

• Insert a **Wall Channel (AFM)** into the first groove of each **Corner Wall Panel (AGL)** as shown. Secure with four (4) **Screws (ADZ)**.

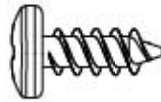
• Insérer un **support mural (AFM)** dans la première rainure de chaque **panneau mural angulaire (AGL)** comme illustré. Fixer-le à l'aide de quatre (4) **vis (ADZ)**.

• Insertar un **soporte mural (AFM)** en la primera ranura de cada **panel mural angular (AGL)** como se muestra. Fijarlo usando cuatro (4) **tornillos (ADZ)**.



## ► SECTION 7 (CONTINUED) / SECTION 7 (SUITE) / SECCIÓN 7 (CONTINUACIÓN)

TOOLS AND HARDWARE REQUIRED / OUTILS ET QUINCAILLERIE REQUIS / INSTRUMENTAL Y HERRAJE REQUERIDOS



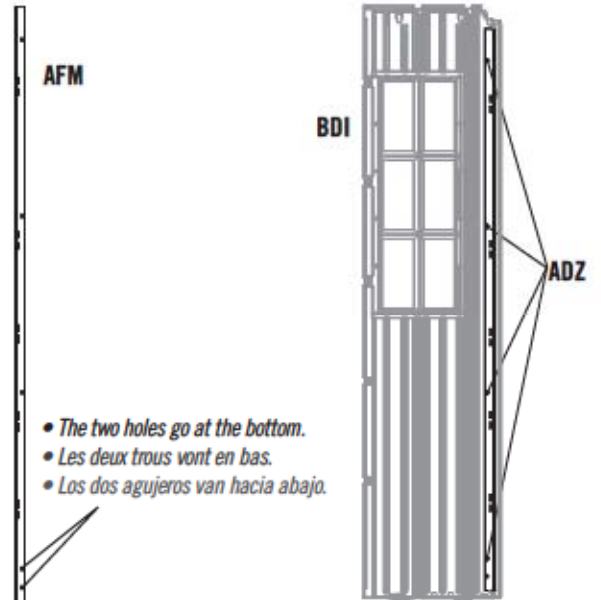
ADZ (x8)

### 7.6

- Insert a **Wall Channel (AFM)** into the first groove on the back of the **Right Window Wall Panel (BDI)** as shown. Secure with four (4) **Screws (ADZ)**.
- Insérer un **support mural (AFM)** dans la première rainure du **panneau mural droit à fenêtre (BDI)** comme illustré. Fixer-le à l'aide de quatre (4) **vis (ADZ)**.
- Insertar un **soporte mural (AFM)** en la primera ranura del **panel mural derecho para la ventana (BDI)** como se muestra. Fijarlo usando cuatro (4) **tornillos (ADZ)**.

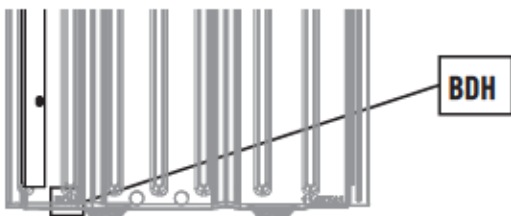


BDI

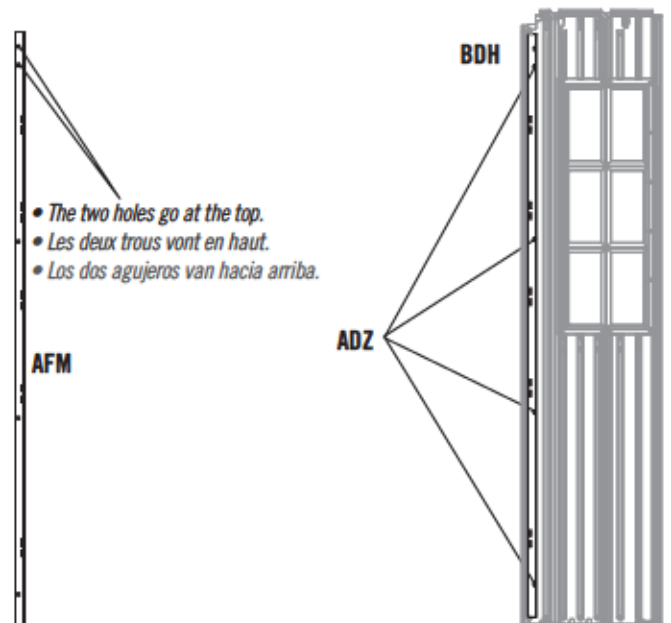


### 7.7

- Insert a **Wall Channel (AFM)** into the first groove on the back of the **Left Window Wall Panel (BDH)** as shown. Secure with four (4) **Screws (ADZ)**.
- Insérer un **support mural (AFM)** dans la première rainure du **panneau mural gauche à fenêtre (BDH)** comme illustré. Fixer-le à l'aide de quatre (4) **vis (ADZ)**.
- Insertar un **soporte mural (AFM)** en la primera ranura del **panel mural izquierdo para la ventana (BDH)** como se muestra. Fijarlo usando cuatro (4) **tornillos (ADZ)**.



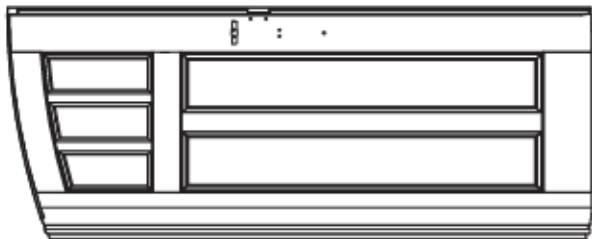
BDH





# PARTS IDENTIFIER / IDENTIFICATEUR DE PIÈCES / IDENTIFICADOR DE PIEZAS

CONTENTS OF BOX 1 / CONTENU DE LA BOÎTE 1 / CONTENIDO DE LA CAJA 1



BDJ (x1)



BDK (x1)

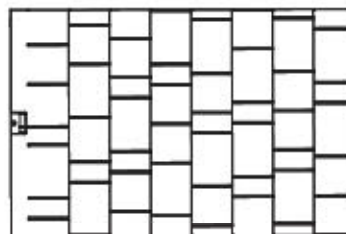


BDC (x1)

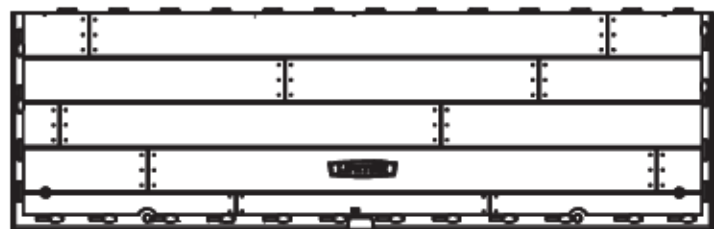


AGI (x2)

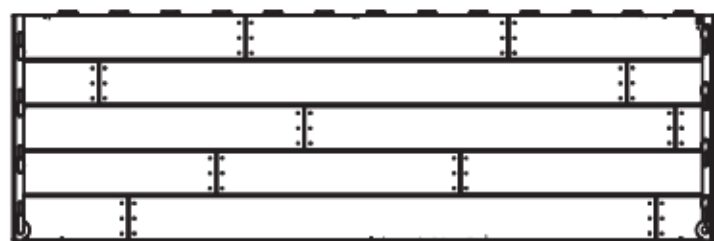
AGH (x2)



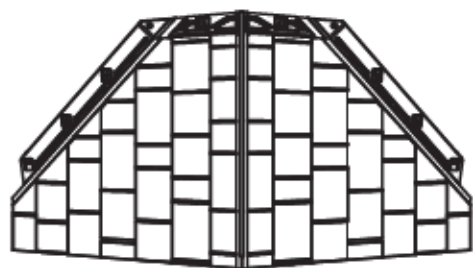
AGQ (x6)



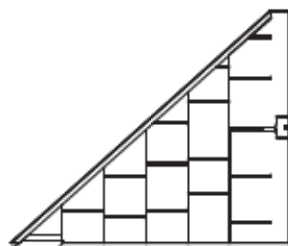
CUW (x2)



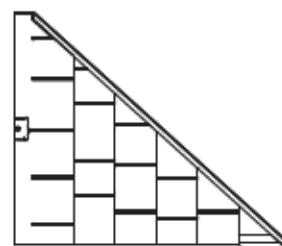
CUD (x2)



DRA (x1)



BDR (x1)



BDS (x1)



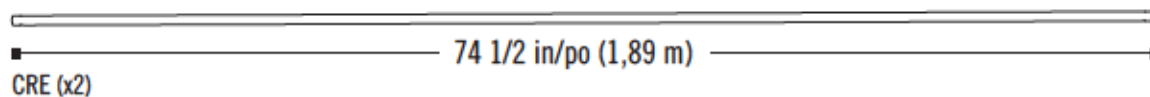
AFV (x2)

Remove This Section / Enlevez cette section / Retire esta sección

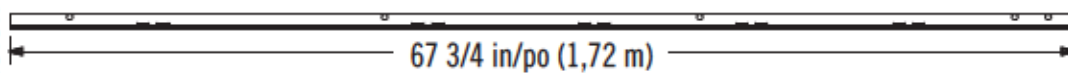


# PARTS IDENTIFIER / IDENTIFICATEUR DE PIÈCES / IDENTIFICADOR DE PIEZAS

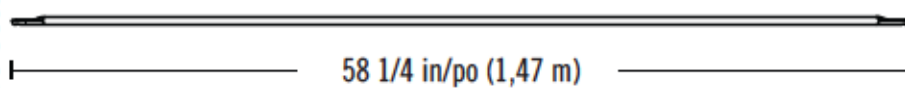
METAL PARTS KIT 1 / KIT PIÈCES EN MÉTAL 1 / KIT DE PIEZAS DE METAL 1



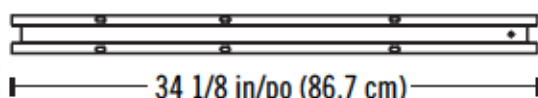
CRE (x2)



AFM (x13)

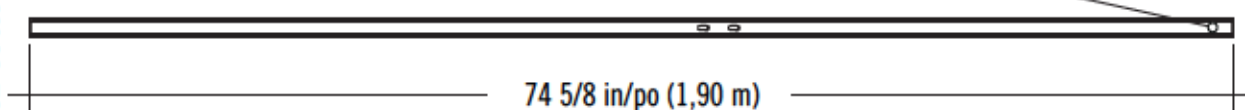


DSP (x1)



DSO (x1)

Top End / Extrémité supérieure / Extremo superior

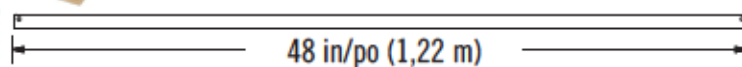


EDW (x2)

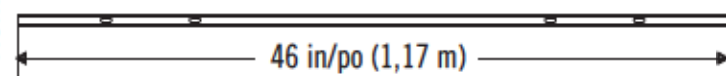


Remove This Section / Enlevez cette section / Retire esta sección

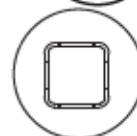
METAL PARTS KIT 2 / KIT PIÈCES EN MÉTAL 2 / KIT DE PIEZAS DE METAL 2



AFG (x3)



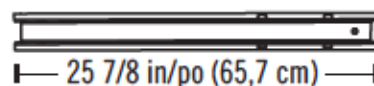
BDD (x1)



DSQ (x2)



DSR (x3)



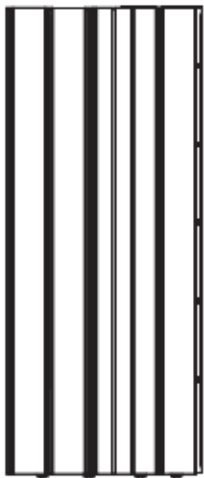
DSM (x1)





# PARTS IDENTIFIER / IDENTIFICATEUR DE PIÈCES / IDENTIFICADOR DE PIEZAS

CONTENTS OF BOX 2 / CONTENU DE LA BOÎTE 2 / CONTENIDO DE LA CAJA 2



AGL (x2)



AGW (x2)



AHD (x7)



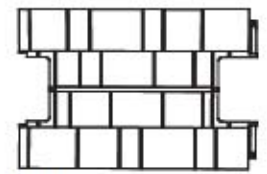
BDH (x1)



BDI (x1)



BDV (x2)



AFY (x3)

CONTENTS OF SMALL PARTS KIT / CONTENU DU KIT PETITES PIÈCES / CONTENIDO DEL KIT DE PIEZAS PEQUEÑAS



DRB (x1)



AFL (x6)



± 8 7/16 in/po (21,4 cm) ±

DSN (x1)



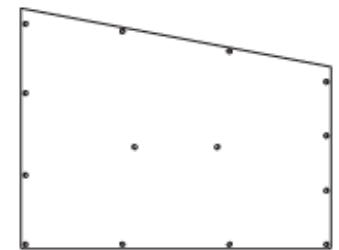
EPH (x2)



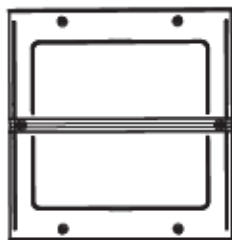
EPI (x2)



AIW (x1)



DHN (x2)



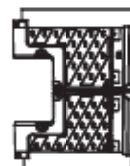
AHC (x4)



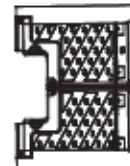
AIP (x3)



AIX (x4)



AGG (x1)



AFW (x1)

Remove This Section / Enlever cette section / Retire esta sección



## PARTS IDENTIFIER / IDENTIFICATEUR DE PIÈCES / IDENTIFICADOR DE PIEZAS

CONTENTS OF BOX 2 / CONTENU DE LA BOÎTE 2 / CONTENIDO DE LA CAJA 2



HARDWARE BAGS / SACS DE QUINCAILLERIE / BOLSAS DE HERRAJE



Remove This Section / Enlevez cette section / Retire esta sección

## ► SECTION 7 (CONTINUED) / SECTION 7 (SUITE) / SECCIÓN 7 (CONTINUACIÓN)

TOOLS AND HARDWARE REQUIRED / OUTILS ET QUINCAILLERIE REQUIS / INSTRUMENTAL Y HERRAJE REQUERIDOS



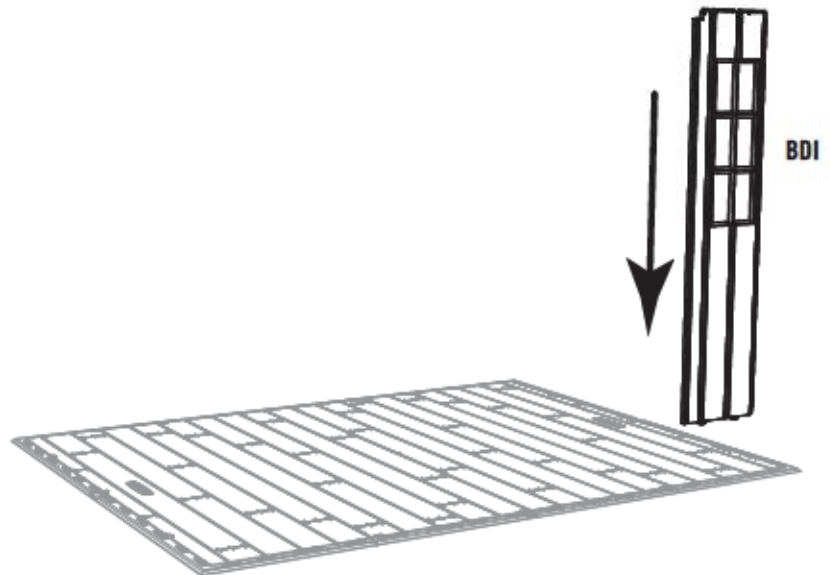
AIW (x1)



### 7.8



- Insert tabs at the bottom of the **Right Window Wall Panel (BDI)** into the third and fourth slots from the front, right corner of the Floor.
- Insérer les languettes au bord inférieur du **panneau mural droit pour la fenêtre (BDI)** dans les troisième et quatrième rainures du coin droit du plancher.
- Insertar las lengüetas al borde inferior del **panel mural derecho para la ventana (BDI)** en las tercera y cuarta ranuras de la esquina derecha del piso.



### 7.9

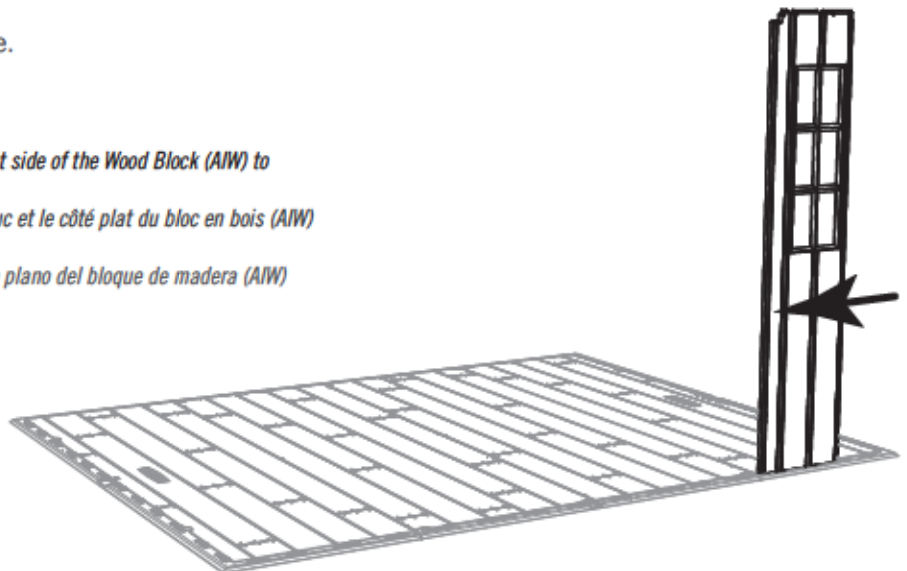
- Slide the Panel to the left.
- Faire glisser le panneau à gauche.
- Deslizar el panel a la izquierda.



*Nota: You may need to use a rubber mallet and the flat side of the Wood Block (AIW) to gently tap the Wall Panel into place.*

*Remarque : Si besoin, utiliser un maillet en caoutchouc et le côté plat du bloc en bois (AIW) pour couper doucement en place le panneau mural.*

*Nota: Si es necesario, usar un mazo de goma y el lado plano del bloque de madera (AIW) para golpear suavemente en su lugar el panel mural.*



## ► SECTION 7 (CONTINUED) / SECTION 7 (SUITE) / SECCIÓN 7 (CONTINUACIÓN)

TOOLS AND HARDWARE REQUIRED / OUTILS ET QUINCAILLERIE REQUIS / INSTRUMENTAL Y HERRAJE REQUERIDOS



AIW (x1)



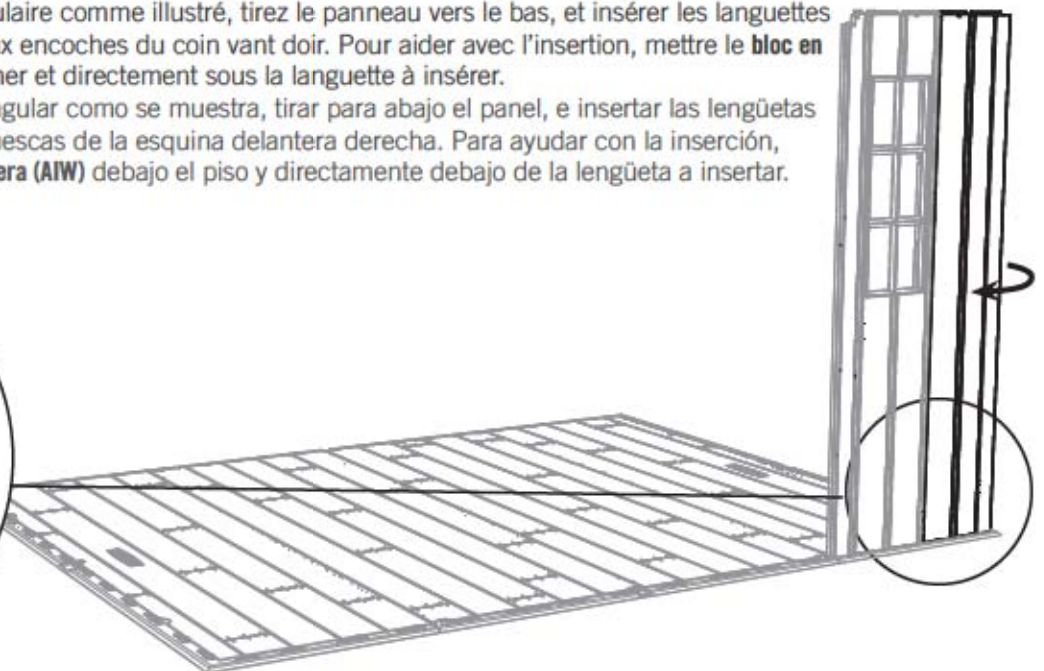
### 7.10

- Insert tabs at the bottom of the **Corner Panel (AGW)** into the first two slots along the right edge of the Floor, and slide the Panel toward the front of the Floor.
- Insérer les languettes au bord inférieur du **panneau angulaire (AGW)** dans les premières rainures le long du bord droit du plancher, et faire glisser le panneau vers la partie avant de l'abri.
- Insertar las lengüetas al borde inferior del **panel angular (AGW)** en las primeras dos ranuras a lo largo del borde derecho del piso, y deslizar el panel hacia la parte delantera de la caseta.



### 7.11

- Bend the Corner Panel as shown, and pull down to snap the tabs into the first two slots from the right corner of the Floor. Place the **Wood Block (AIW)** underneath the Floor and directly underneath the tab being inserted to help with insertion.
- Plier le panneau angulaire comme illustré, tirez le panneau vers le bas, et insérer les languettes dans les premières deux encoches du coin vant doir. Pour aider avec l'insertion, mettre le **bloc en bois (AIW)** sous le plancher et directement sous la languette à insérer.
- Desplegar el panel angular como se muestra, tirar para abajo el panel, e insertar las lengüetas en las dos primeras muescas de la esquina delantera derecha. Para ayudar con la inserción, colocar el **bloque de madera (AIW)** debajo el piso y directamente debajo de la lengüeta a insertar.

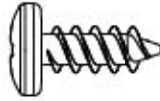


## ► SECTION 7 (CONTINUED) / SECTION 7 (SUITE) / SECCIÓN 7 (CONTINUACIÓN)

TOOLS AND HARDWARE REQUIRED / OUTILS ET QUINCAILLERIE REQUIS / INSTRUMENTAL Y HERRAJE REQUERIDOS



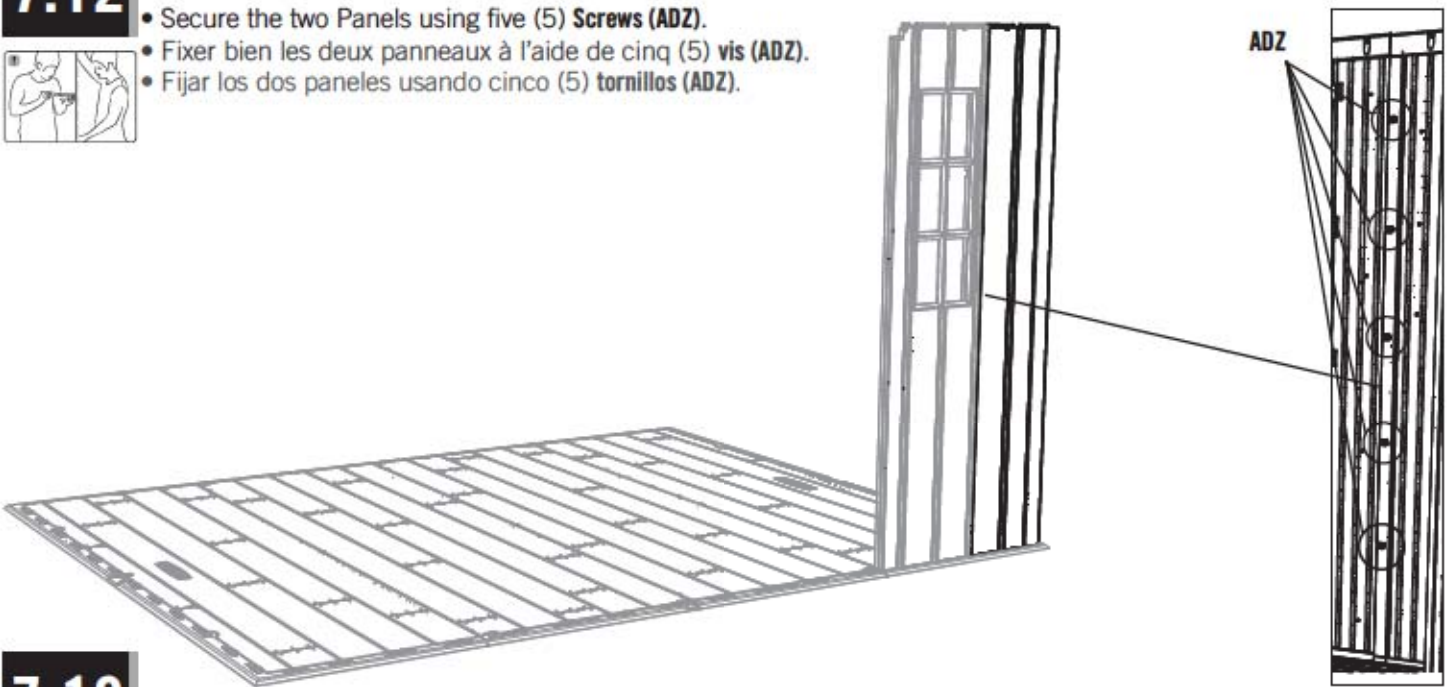
AIW (x1)



ADZ (x15)

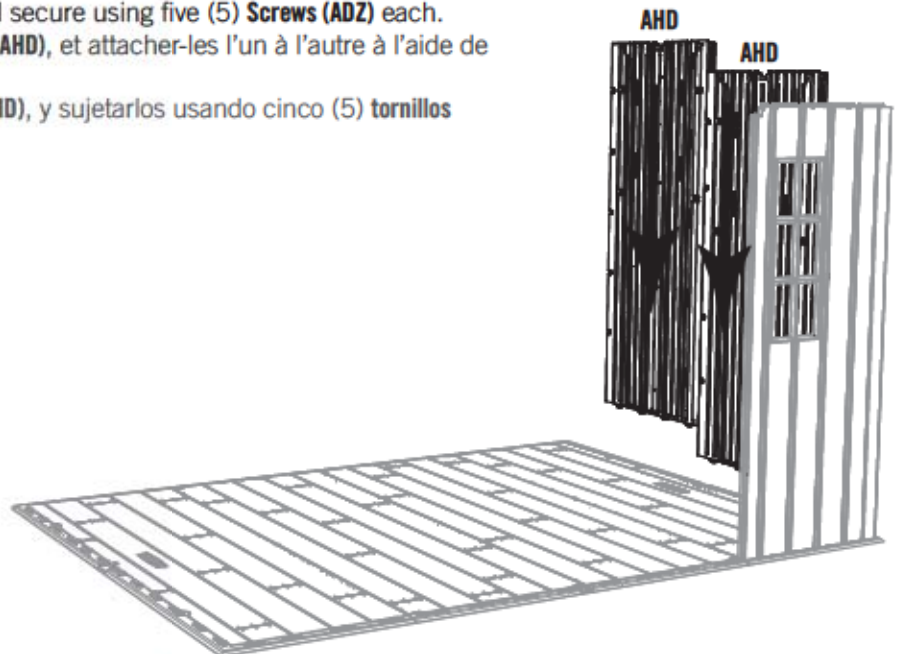
### 7.12

- Secure the two Panels using five (5) **Screws (ADZ)**.
- Fixer bien les deux panneaux à l'aide de cinq (5) **vis (ADZ)**.
- Fijar los dos paneles usando cinco (5) **tornillos (ADZ)**.



### 7.13

- Insert two (2) **Wall Panels (AHD)**, and secure using five (5) **Screws (ADZ)** each.
- Insérer deux (2) **panneaux muraux (AHD)**, et attacher-les l'un à l'autre à l'aide de cinq (5) **vis (ADZ)** chacun.
- Insertar dos (2) **Paneles de pared (AHD)**, y sujetarlos usando cinco (5) **tornillos (ADZ)** cada uno.

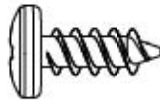


## ► SECTION 7 (CONTINUED) / SECTION 7 (SUITE) / SECCIÓN 7 (CONTINUACIÓN)

TOOLS AND HARDWARE REQUIRED / OUTILS ET QUINCAILLERIE REQUIS / INSTRUMENTAL Y HERRAJE REQUERIDOS



AIW (x1)

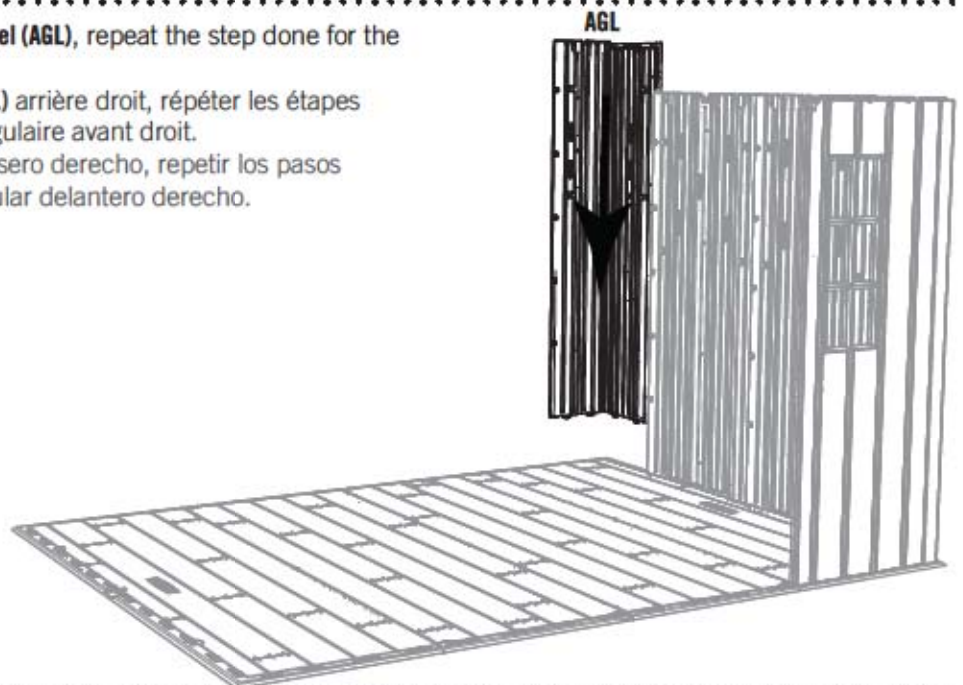


ADZ (x20)

### 7.14



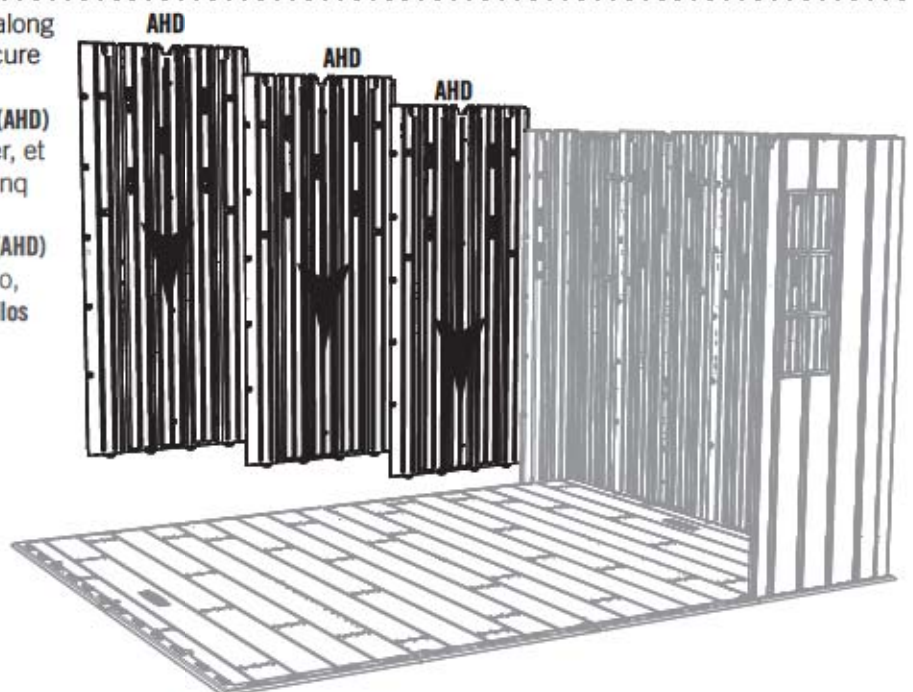
- For the right, rear **Corner Panel (AGL)**, repeat the step done for the right, front Corner Panel.
- Pour le **panneau angulaire (AGL)** arrière droit, répéter les étapes réalisées pour le panneau angulaire avant droit.
- Para el **panel angular (AGL)** trasero derecho, repetir los pasos efectuados para el panel angular delantero derecho.



### 7.15



- Insert three (3) **Wall Panels (AHD)** along the rear edge of the Floor, and secure using five (5) **Screws (ADZ)** each.
- Insérer trois (3) **panneaux muraux (AHD)** le long du bord arrière du plancher, et fixer-les l'un à l'autre à l'aide de cinq (5) **vis (ADZ)** chacun.
- Insertar tres (3) **paneles de pared (AHD)** a lo largo del borde trasero del piso, y sujetarlos usando cinco (5) **tornillos (ADZ)** cada uno.

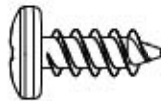


## ► SECTION 7 (CONTINUED) / SECTION 7 (SUITE) / SECCIÓN 7 (CONTINUACIÓN)

TOOLS AND HARDWARE REQUIRED / OUTILS ET QUINCAILLERIE REQUIS / INSTRUMENTAL Y HERRAJE REQUERIDOS



AIW (x1)

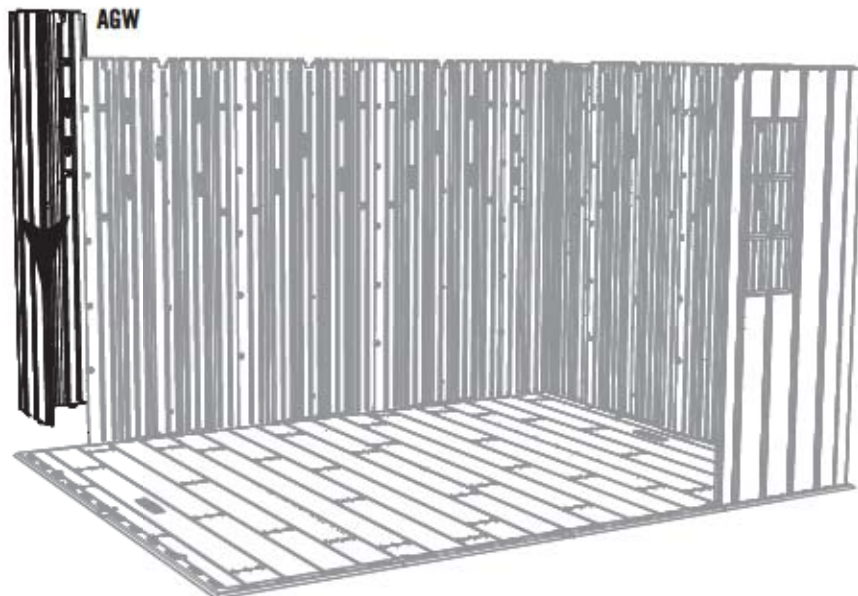


ADZ (x15)

### 7.16



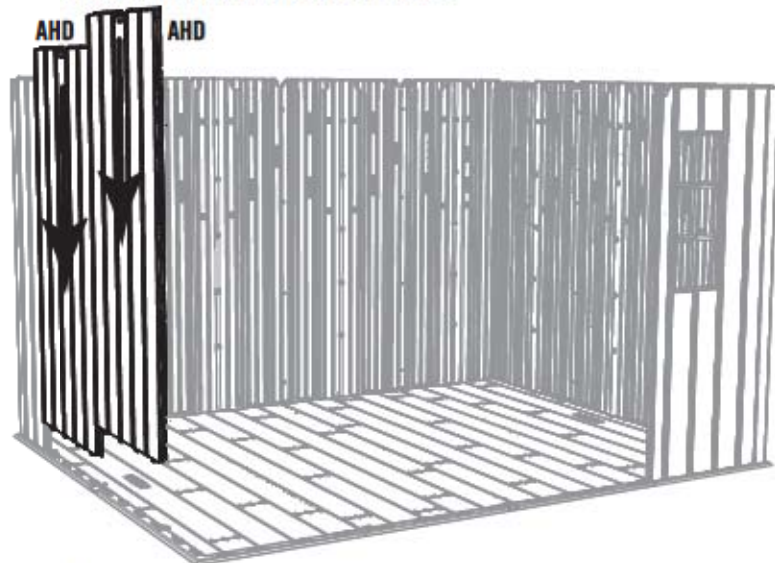
- For the left, rear **Corner Panel (AGW)**, repeat the step you did for the right, front Corner Panel.
- Pour le **panneau angulaire (AGW)** arrière gauche, répéter les étapes réalisées pour le panneau angulaire avant droit.
- Para el **panel angular (AGW)** trasero izquierdo, repetir los pasos efectuados para el panel angular delantero derecho.



### 7.17



- Insert two (2) **Wall Panels (AHD)**, and secure using five (5) **Screws (ADZ)** each.
- Insérer deux (2) **panneaux muraux (AHD)**, et fixer-les l'un à l'autre à l'aide de cinq (5) **vis (ADZ)** chacun.
- Insertar dos (2) **paneles de pared (AHD)**, y fijarlos usando cinco (5) **tornillos (ADZ)** cada uno.

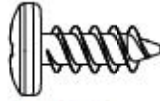


## ► SECTION 7 (CONTINUED) / SECTION 7 (SUITE) / SECCIÓN 7 (CONTINUACIÓN)

TOOLS AND HARDWARE REQUIRED / OUTILS ET QUINCAILLERIE REQUIS / INSTRUMENTAL Y HERRAJE REQUERIDOS



AIW (x1)

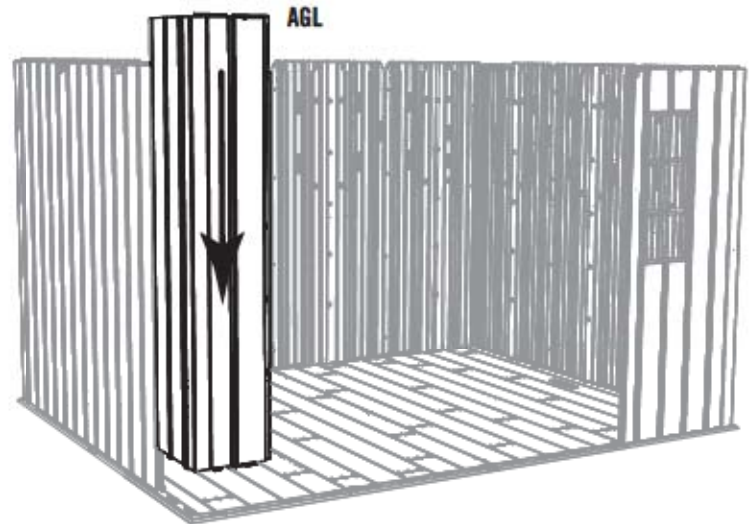


ADZ (x10)

### 7.18



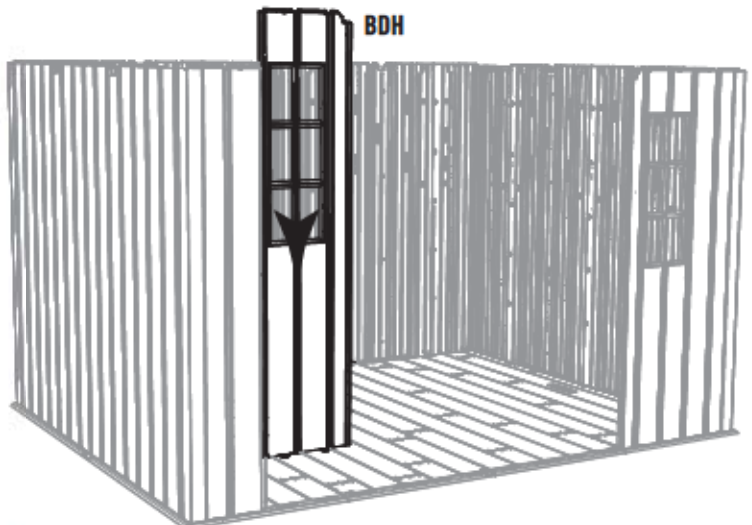
- For the left, front **Corner Panel (AGL)**, repeat the step you did for the right, front Corner Panel.
- Pour le **panneau angulaire (AGL)** avant gauche, répéter les étapes réalisées pour le panneau angulaire avant droit.
- Para el **panel angular (AGL)** delantero izquierdo, repetir los pasos que se efectuados para el panel angular delantero derecho.



### 7.19



- Insert tabs at the bottom of the **Left Window Wall Panel (BDH)** into the third and fourth slots from the front, right corner of the Floor. Slide the Panel to the left. Secure the two Panels using five (5) **Screws (ADZ)**.
- Insérer les languettes au bord inférieur du **panneau mural gauche pour la fenêtre (BDH)** dans les troisième et quatrième rainures du coin droit du plancher. Faire glisser le panneau à gauche. Fixer bien les deux panneaux à l'aide de cinq (5) **vis (ADZ)**.
- Insertar las lengüetas al borde inferior del **panel mural izquierdo para la ventana (BDH)** en las tercera y cuarta ranuras de la esquina derecha del piso. Deslizar el panel a la izquierda. Fijar los dos paneles usando cinco (5) **tornillos (ADZ)**.





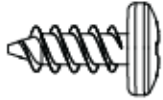
# 8

## SHELVING INSTALLATION / INSTALLATION DU RAYONNAGE / INSTALACIÓN DE LA ESTANERÍA



### HARDWARE REQUIRED / QUINCAILLERIE REQUISE / HERRAJE REQUERIDO

*Hardware Bag / Sac quincaillerie / Bolsa de herraje*



ADZ (x28)  
*(Only 12 Screws are used)*  
*(Il ne faut utiliser que 12 Vis)*  
*(Se usan sólo 12 Tornillos)*



AIY (x4)



### PARTS REQUIRED / PIÈCES REQUISES / PIEZAS REQUERIDAS

*Metal Parts / Pièces en métal / Piezas de metal*



AFV (x2)



### TOOLS REQUIRED / OUTILS REQUIS / INSTRUMENTAL REQUERIDO



## ► SECTION 8 (CONTINUED) / SECTION 8 (SUITE) / SECCIÓN 8 (CONTINUACIÓN)

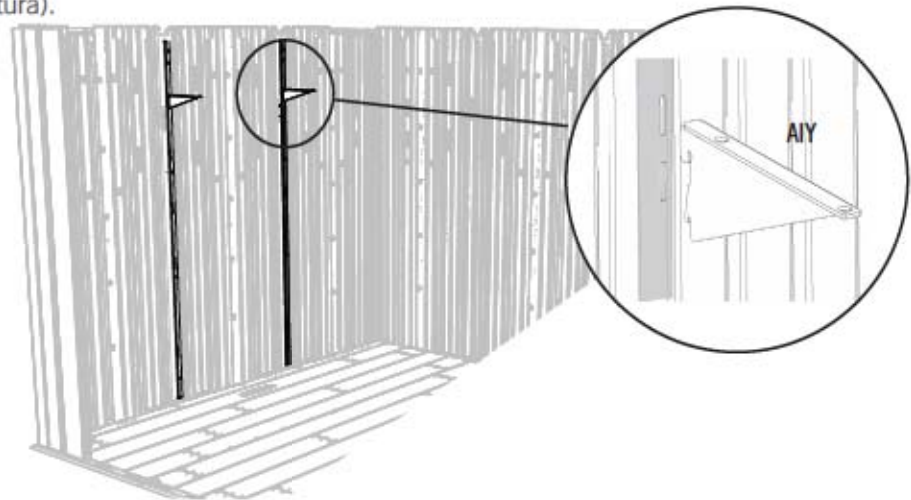
TOOLS AND HARDWARE REQUIRED / OUTILS ET QUINCAILLERIE REQUIS / INSTRUMENTAL Y HERRAJE REQUERIDOS



AIY (x4)

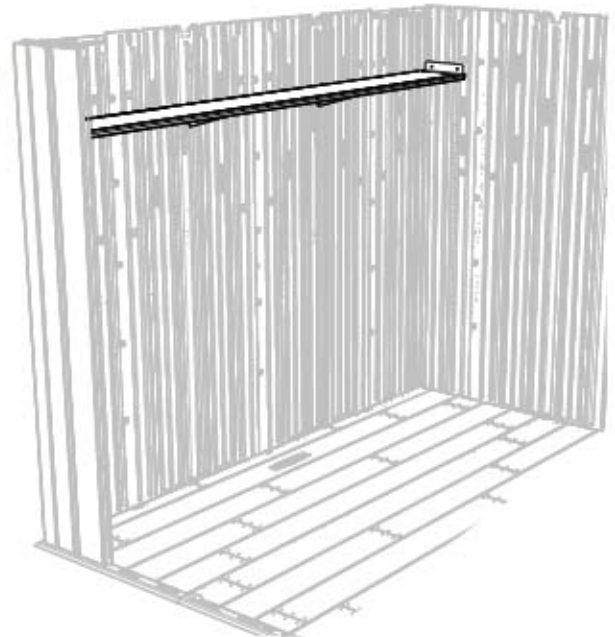
### 8.1

- Insert two (2) **Shelf Brackets (AIY)** into the slots in the Wall Supports on the left Wall (they must be at the same height).
- Insérer deux (2) **équerres (AIY)** dans les fentes dans les supports muraux dans le mur gauche (les deux équerres doivent être à la même hauteur).
- Insertar dos (2) **escuadras (AIY)** en las ranuras en los soportes murales en el muro izquierdo (las dos escuadras deben estar a la misma altura).



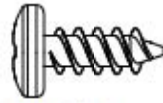
### 8.2

- Fold the flaps at the ends of the **Long Shelf (AFV)** upward, and set the Shelf onto the two Brackets as shown.
- Plier les deux rabats aux extrémités de l'**étagère longue (AFV)** en haut, et mettre l'étagère sur les deux équerres comme illustré.
- Doblar las solapas a los extremos del **estante largo (AFV)** para arriba, y colocar el estante en las dos escuadras como se muestra.



## ► SECTION 8 (CONTINUED) / SECTION 8 (SUITE) / SECCIÓN 8 (CONTINUACIÓN)

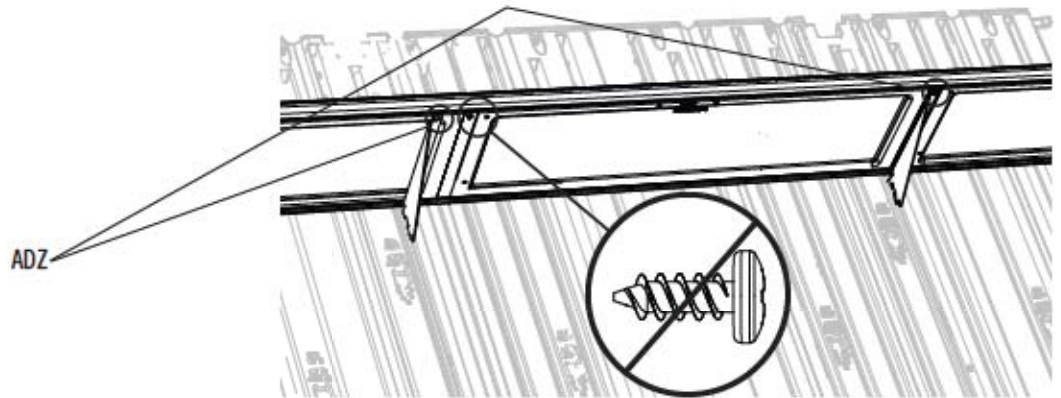
TOOLS AND HARDWARE REQUIRED / OUTILS ET QUINCAILLERIE REQUIS / INSTRUMENTAL Y HERRAJE REQUERIDOS



ADZ (x12)

### 8.3

- Secure the **Shelf (AFV)** to each Bracket using one (1) **Screw (ADZ)** in the front hole.
- Fixer l'**étagère (AFV)** a chaque équerre à l'aide d'une (1) **vis (ADZ)** dans le premier trou.
- Fijar el **estante (AFV)** a cada escuadra usando un (1) **tornillo (ADZ)** en el agujero delantero.

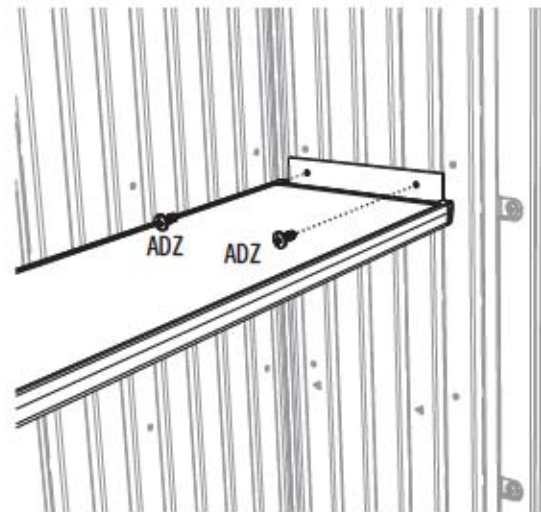


### 8.4

- Secure the **Shelf (AFV)** to the Corner Wall Panels using two (2) **Screws (ADZ)** at each end.
- Fixer l'**étagère (AFV)** aux panneaux angulaires à l'aide de deux (2) **vis (ADZ)** à chaque extrémité.
- Fijar el **estante (AFV)** a los paneles angulares usando dos (2) **tornillos (ADZ)** a cada extremo.



*Note: Repeat this section for the other side of the shed.  
Remarque : Répéter cette section pour l'autre côté de l'abri.  
Nota: Repetir esta sección para el otro lado de la caseta.*



**50 lb. (23 kg)**

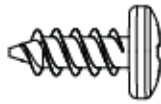
# 9

## ROOF ASSEMBLY / ASSEMBLAGE DU TOIT / ENSAMBLE DEL TEJADO



### HARDWARE REQUIRED / QUINCAILLERIE REQUISE / HERRAJE REQUERIDO

Hardware Bag / Sac quincaillerie / Bolsa de herraje



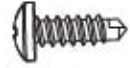
ADZ (x160)



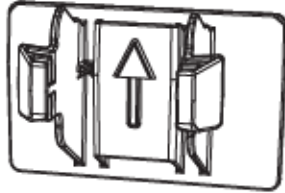
DTV (x2)



AHP (x2)



BHJ (x2)



AXX (x4)



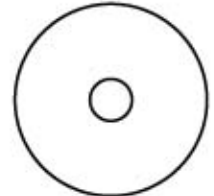
AEE (x2)



CXK (x2)



ADX (x24)



AED (x24)



ECR (x1)



ECS (x1)



ADK (x2)



BZA (x2)



AEE (x4)

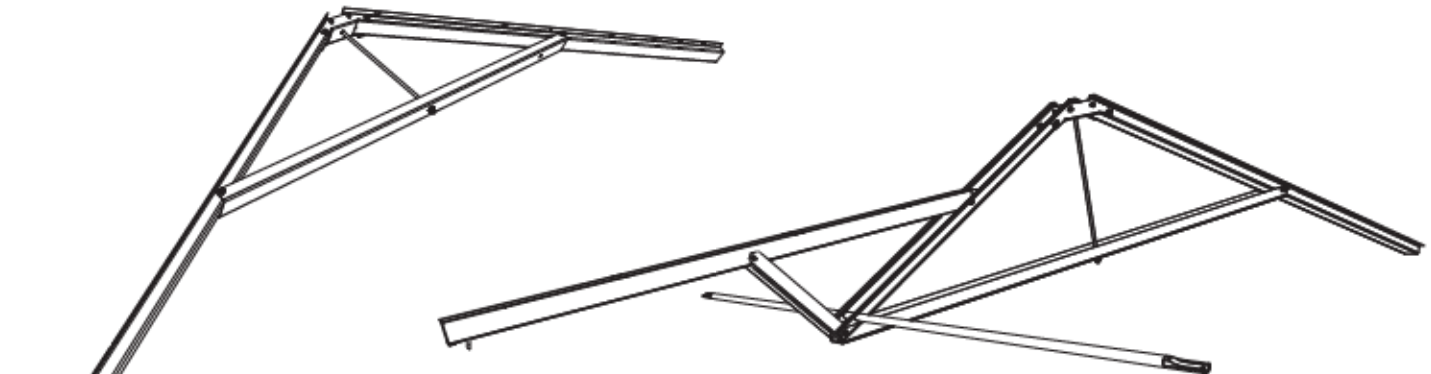


### PARTS REQUIRED / PIÈCES REQUISES / PIEZAS REQUERIDAS

Metal Parts / Pièces en métal / Piezas de metal



AFL (x6)



(x1)

(x2)

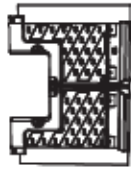


**Note:** This notched end goes towards the front of the shed.  
**Remarque :** Cette extrémité encochée va vers la partie avant de l'abri.  
**Nota:** Este extremo muescado va hacia la parte delantera de la caseta.

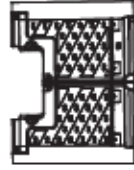


### PARTS REQUIRED / PIÈCES REQUISES / PIEZAS REQUERIDAS

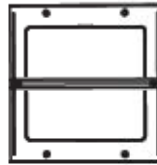
Plastic Parts / Pièces en plastique / Piezas de plástico



AGG (x1)



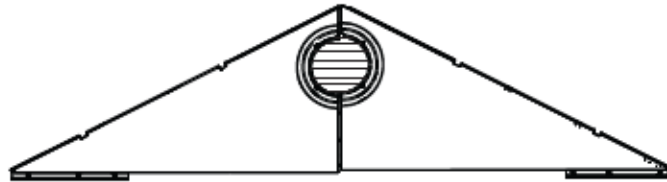
AFW (x1)



AHC (x4)



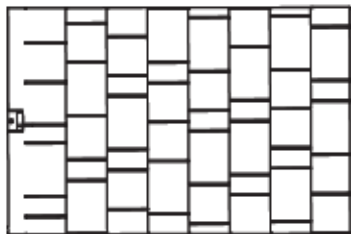
DRB (x1)



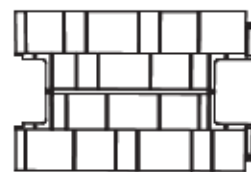
(x2)



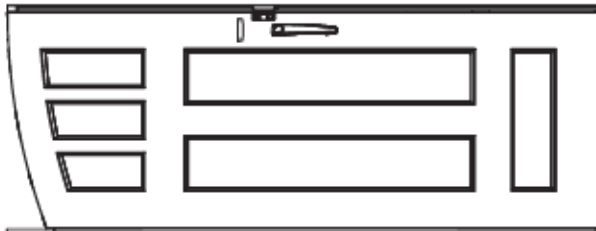
(x1)



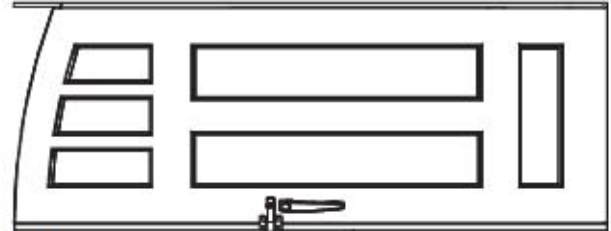
AGQ (x6)



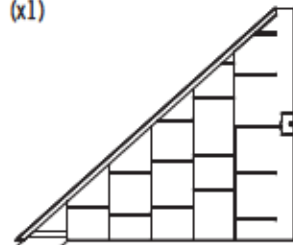
AFY (x3)



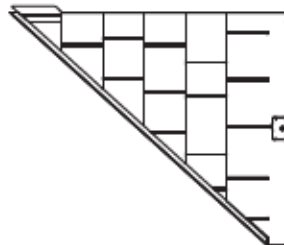
(x1)



(x1)



BDR (x1)



BDS (x1)



DRA (x1)



### TOOLS REQUIRED / OUTILS REQUIS / INSTRUMENTAL REQUERIDO

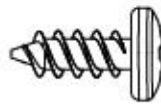


3/8 in/po (10 mm)



## ► SECTION 9 (CONTINUED) / SECTION 9 (SUITE) / SECCIÓN 9 (CONTINUACIÓN)

TOOLS AND HARDWARE REQUIRED / OUTILS ET QUINCAILLERIE REQUIS / INSTRUMENTAL Y HERRAJE REQUERIDOS

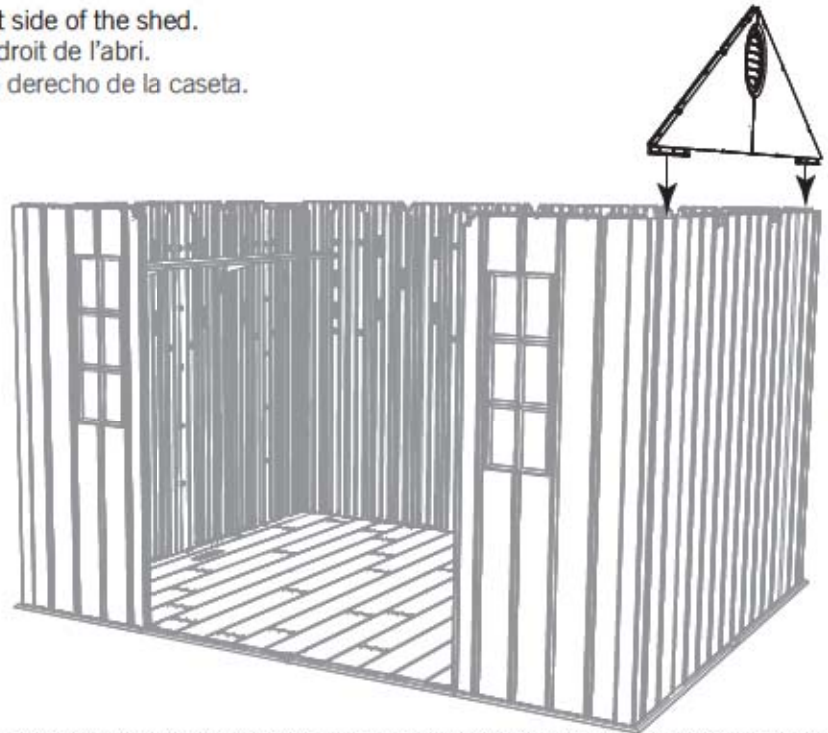


ADZ (x14)

### 9.1

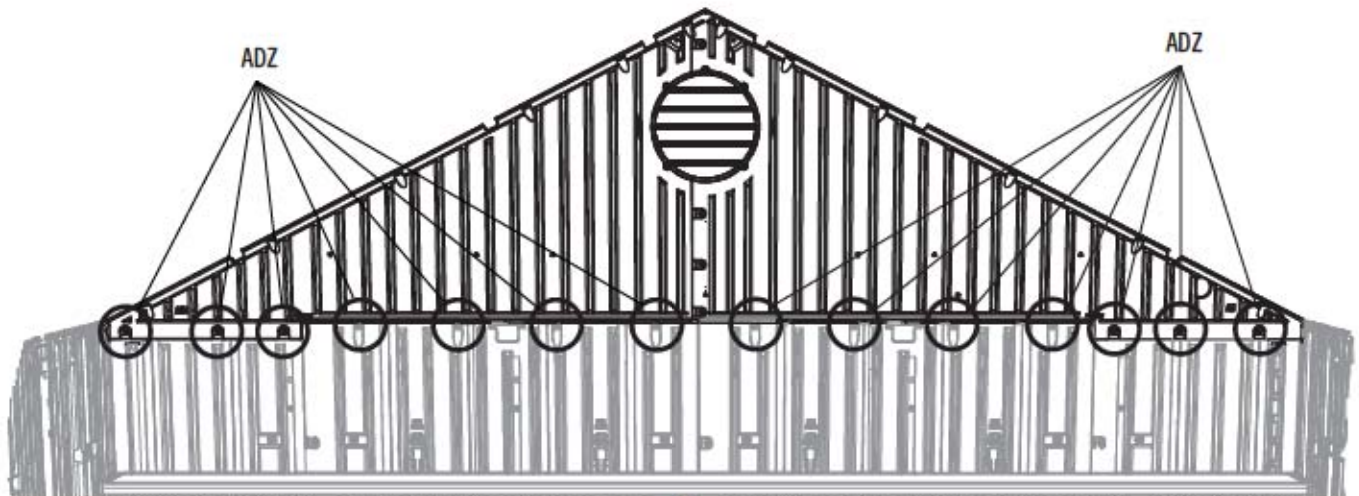


- Set a Side Gable down onto the right side of the shed.
- Mettre un pignon latéral sur le côté droit de l'abri.
- Meter una fachada lateral en el lado derecho de la caseta.



### 9.2

- Secure a Side Gable to the Shed using fourteen (14) Screws (ADZ).
- Fixer un pignon latéral à l'abri à l'aide de quatorze (14) vis (ADZ).
- Fijar una fachada lateral a la caseta usando catorce (14) tornillos (ADZ).



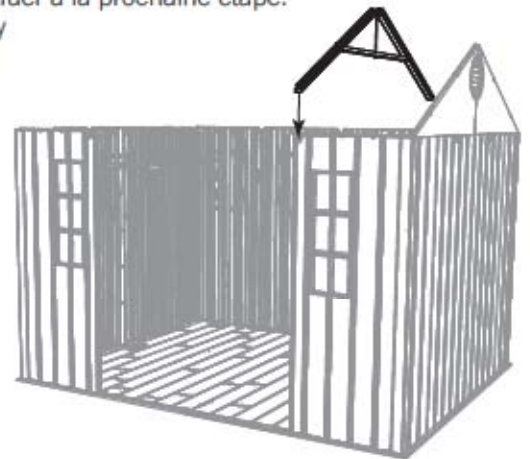
## ► SECTION 9 (CONTINUED) / SECTION 9 (SUITE) / SECCIÓN 9 (CONTINUACIÓN)

TOOLS AND HARDWARE REQUIRED / OUTILS ET QUINCAILLERIE REQUIS / INSTRUMENTAL Y HERRAJE REQUERIDOS



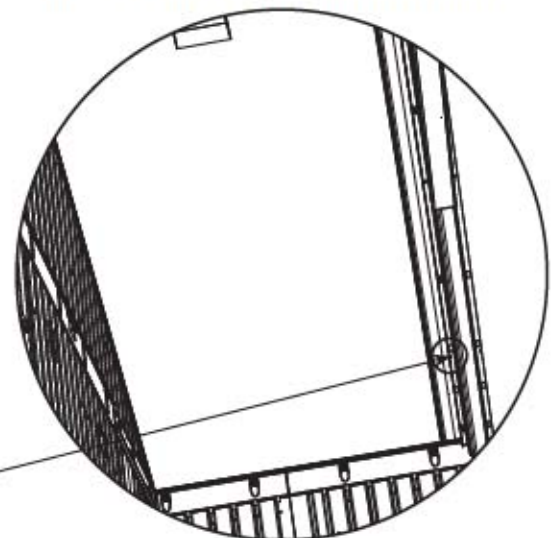
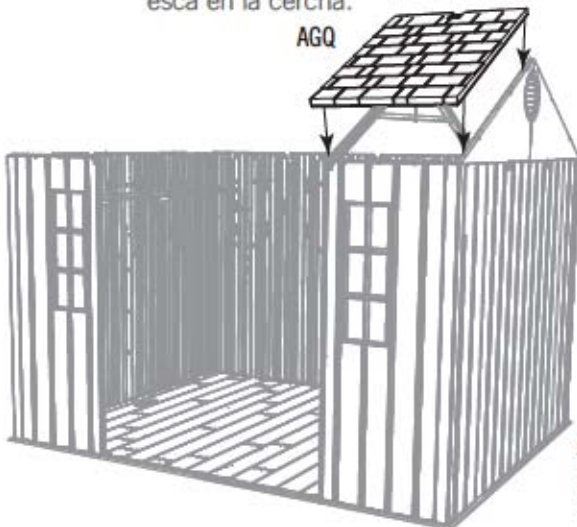
### 9.3

- Place a Side Truss into the notches on the rear Wall Panel and Right Front Window Wall Panel. While another adult holds this in place, continue to the next step.
- Mettre une ferme latérale dans les encoches sur le panneau mural arrière et le panneau mural avant droit pour la fenêtre. Pendant qu'un autre adulte soutient la ferme en place, continuer à la prochaine étape.
- Meter una cercha lateral en las muescas en el panel mural trasero y el panel mural delantero derecho para la ventana. Mientras que otro adulto mantenga la cercha en su lugar, seguir al próximo paso.



### 9.4

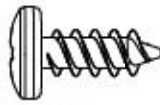
- Set the **Roof Panel (AGQ)** down onto the Wall Panel, Gable, and Truss. The groove at the bottom of the Roof Panel sets over the top of the Wall Panel. Ensure the alignment nub fits into the notch in the Truss.
- Mettre le **panneau de toit (AGQ)** dans le panneau mural, le pignon, et la ferme. Mettre la rainure au bord inférieur du panneau de toit sur la partie supérieure du panneau mural. Mettre la petite bosse d'alignement dans l'encoche de la ferme.
- Meter el **panel de tejado (AGQ)** en el panel de pared, la fachada, y la cercha. Colocar la ranura a lo largo del borde inferior del panel de tejado sobre la parte superior del panel de pared. Encajar el bulto de alineamiento en la muesca en la cercha.



Alignment nub  
Petite bosse d'alignement  
Bulto de alineamiento

## ► SECTION 9 (CONTINUED) / SECTION 9 (SUITE) / SECCIÓN 9 (CONTINUACIÓN)

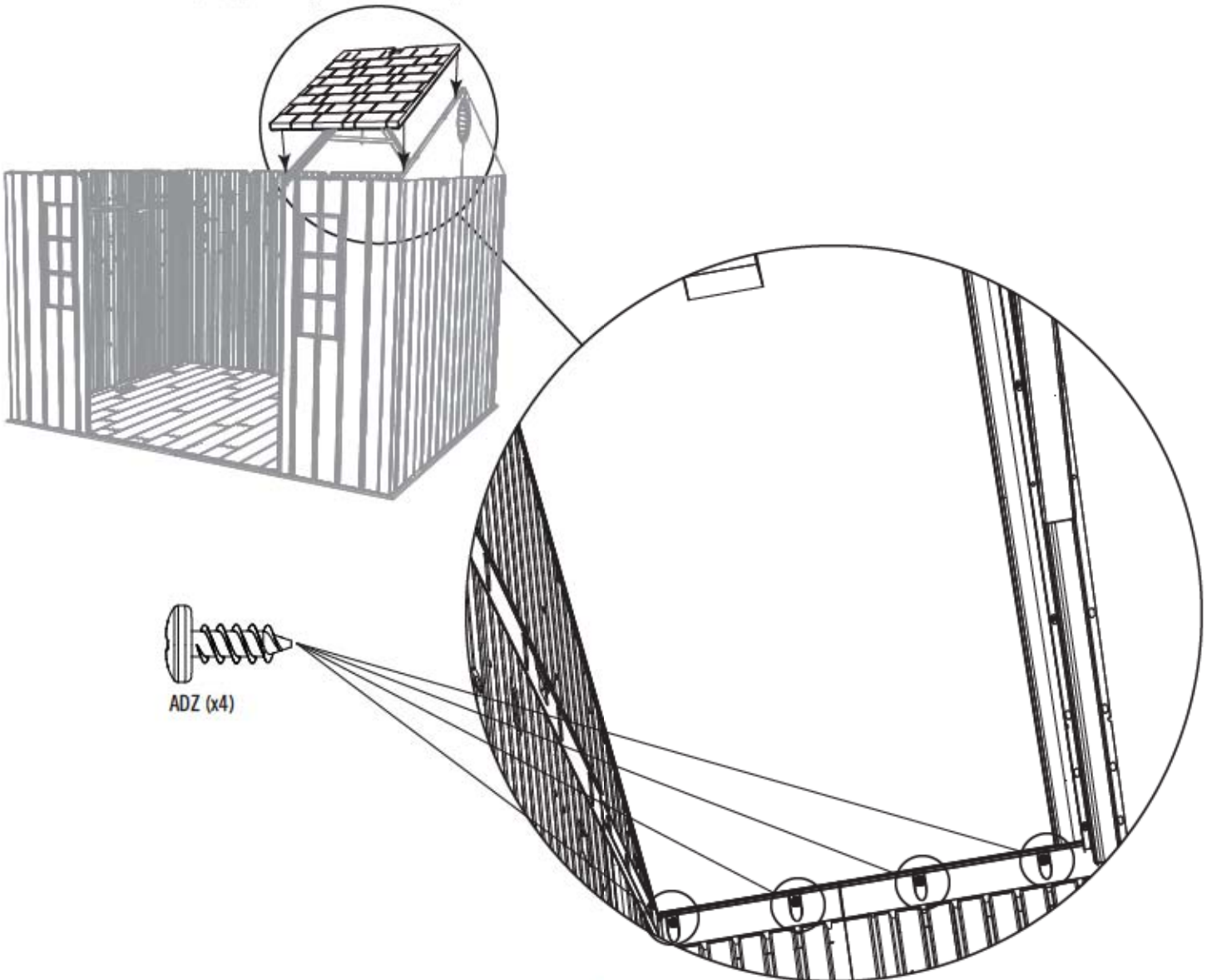
TOOLS AND HARDWARE REQUIRED / OUTILS ET QUINCAILLERIE REQUIS / INSTRUMENTAL Y HERRAJE REQUERIDOS



ADZ (x4)

### 9.5

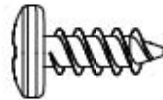
- Align the four holes in the Wall Panel with those at the bottom of the Roof Panel, and insert four (4) **Screws (ADZ)** to secure the Panel in place.
- Aligner les quatre trous dans le panneau mural avec ceux au bord inférieur du panneau de toit, et insérer quatre (4) **vis (ADZ)** pour attacher le panneau en place.
- Alinear los cuatro agujeros en el panel de pared con los al borde inferior del panel de tejado, e insertar cuatro (4) **tornillos (ADZ)** para sujetarlo en su lugar.





## ► SECTION 9 (CONTINUED) / SECTION 9 (SUITE) / SECCIÓN 9 (CONTINUACIÓN)

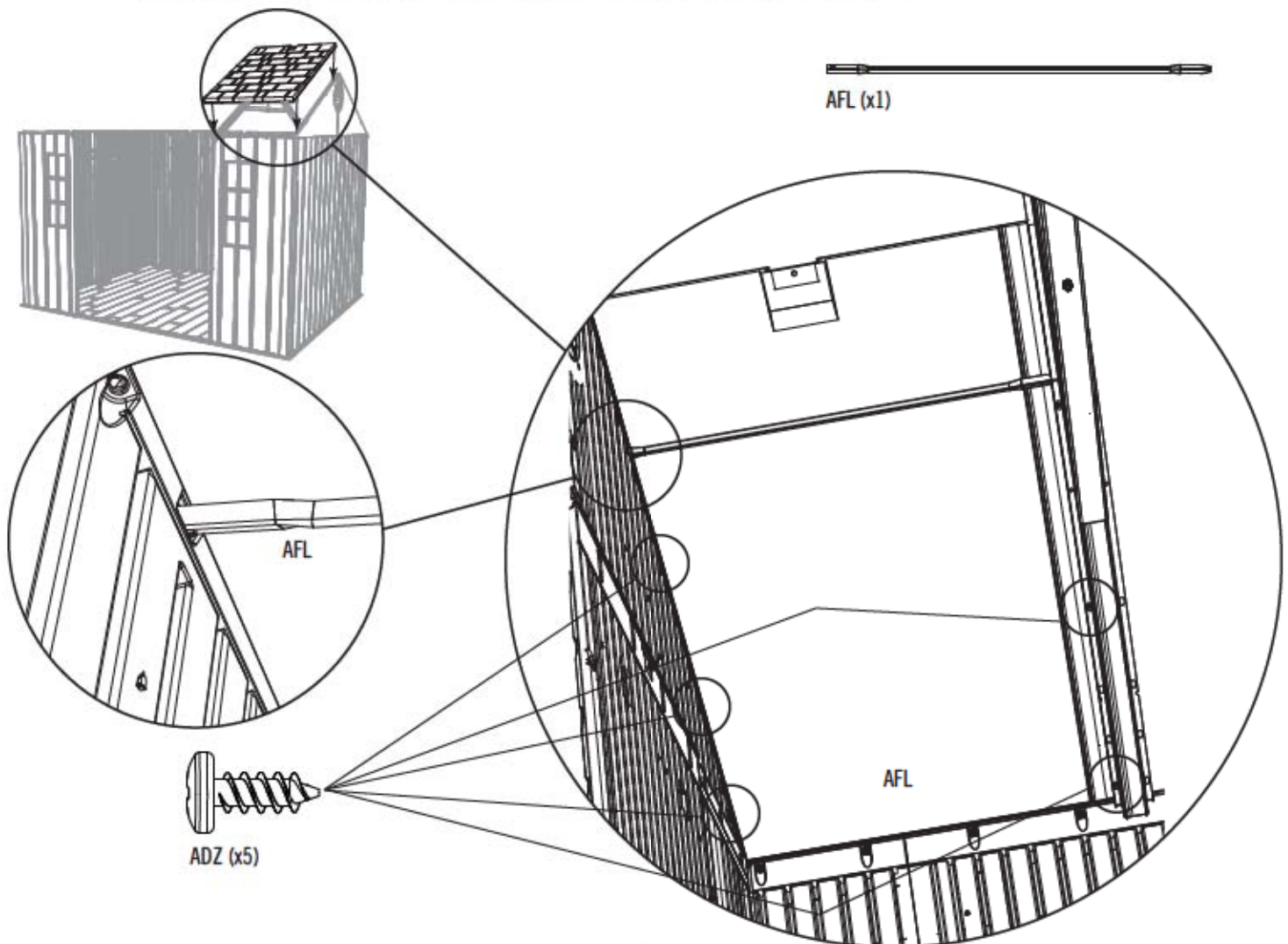
TOOLS AND HARDWARE REQUIRED / OUTILS ET QUINCAILLERIE REQUIS / INSTRUMENTAL Y HERRAJE REQUERIDOS



ADZ (x5)

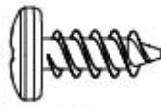
### 9.6

- Insert the first three **Screws (ADZ)** through the Gable and into the Roof Panel and the first two **Screws (ADZ)** through the Truss and into the Roof Panel at the locations shown. Then, insert the **Roof Support (AFL)** into the notches in the Gable and between the Truss and the Roof Panel.
- Insérer les premières trois **vis (ADZ)** à travers le pignon et dans le panneau de toit avec lucarne et les premières deux **vis (ADZ)** à travers la ferme et dans le panneau de toit aux emplacements indiqués. Ensuite, mettre le **support de toit (AFL)** dans les encoches dans le pignon et entre le panneau de toit et la ferme.
- Insertar los primeros tres **tornillos (ADZ)** por la fachada y dentro del panel de tejado con tragaluz y los primeros dos **tornillos (ADZ)** por la cercha y dentro del panel de tejado a las ubicaciones indicadas. Entonces, insertar el **soporte de tejado (AFL)** en las muescas en la fachada y entre la cercha y el panel de tejado.



## ► SECTION 9 (CONTINUED) / SECTION 9 (SUITE) / SECCIÓN 9 (CONTINUACIÓN)

TOOLS AND HARDWARE REQUIRED / OUTILS ET QUINCAILLERIE REQUIS / INSTRUMENTAL Y HERRAJE REQUERIDOS



ADZ (x13)

### 9.7

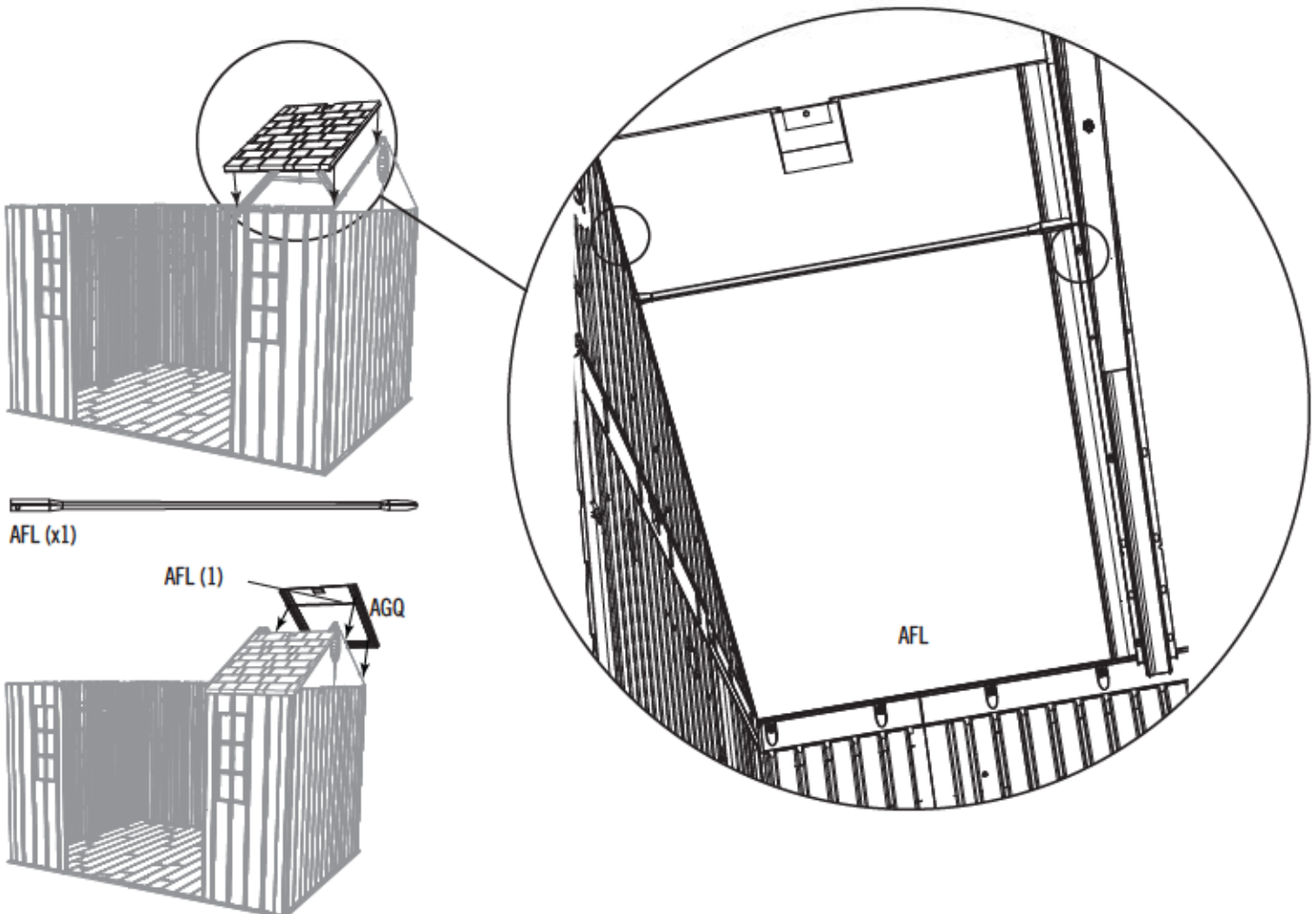
- Insert one **Screw (ADZ)** through the Gable and into the Roof Panel and one **Screw (ADZ)** through the Truss and into the Roof Panel at the locations shown.
- Insérer une **vis (ADZ)** à travers le pignon et dans le panneau de toit et une **vis (ADZ)** à travers la ferme et dans le panneau de toit aux emplacements illustrés.
- Insertar un **tornillo (ADZ)** por la fachada y dentro del panel de tejado y un **tornillo (ADZ)** por la cercha y dentro del panel de tejado a las ubicaciones indicadas.



*Note: Repeat the previous steps for the rear Roof Panel (AGQ).*

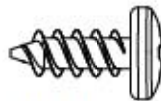
*Remarque : Répéter les étapes précédentes pour le panneau de toit (AGQ) arrière.*

*Nota : Repetir los pasos anteriores para el panel de tejado (AGQ) trasero.*



## ► SECTION 9 (CONTINUED) / SECTION 9 (SUITE) / SECCIÓN 9 (CONTINUACIÓN)

TOOLS AND HARDWARE REQUIRED / OUTILS ET QUINCAILLERIE REQUIS / INSTRUMENTAL Y HERRAJE REQUERIDOS



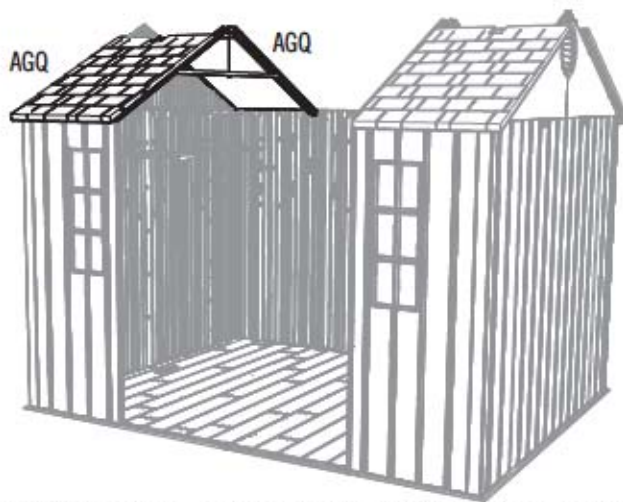
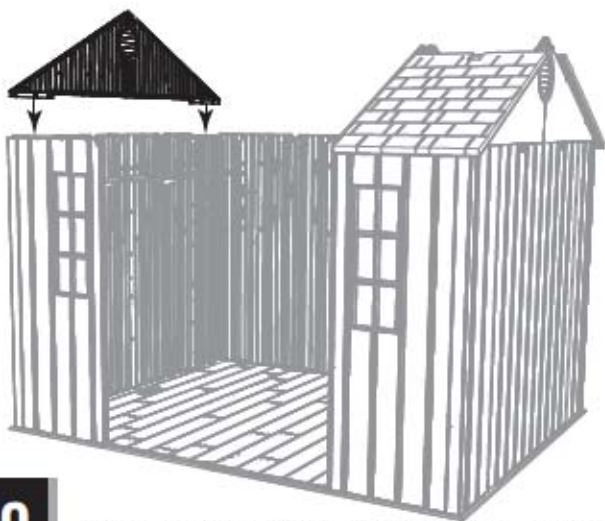
ADZ (x36)

### 9.8

- Repeat steps 9.1–9.7 for the left side of the shed.
- Répéter les étapes 9.1 – 9.7 pour le côté droit de l'abri.
- Repetir los pasos 9.1–9.7 para el lado izquierdo de la caseta.

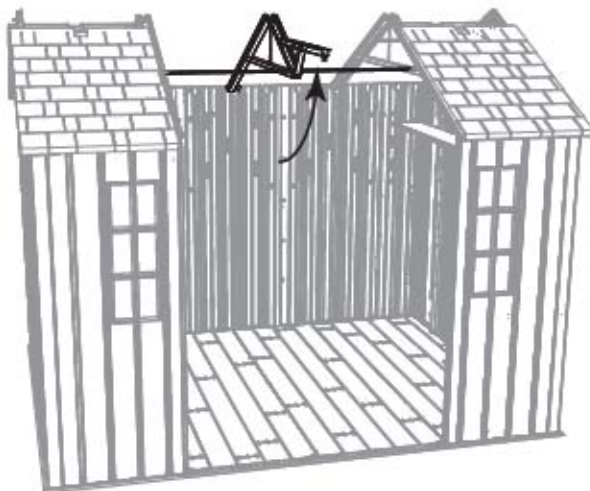
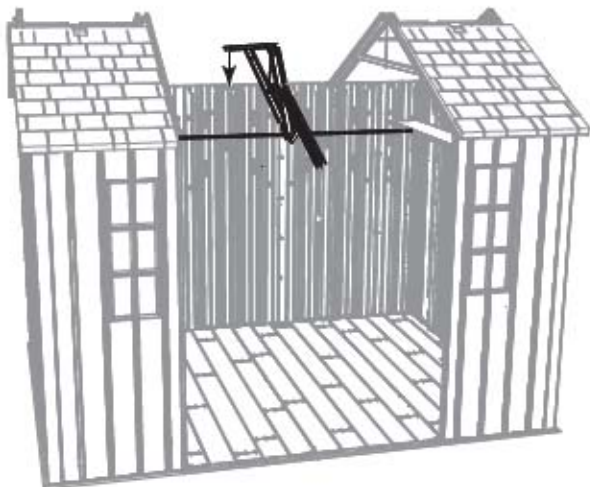


AFL (x2)



### 9.9

- Place the back of the Center Truss into the notch on the center rear Wall Panel. Then, lift the front of the Truss up so the ends of the Roof Support Tube touch the Side Trusses.
- Mettre l'extrémité arrière de la ferme centrale dans l'encoche sur le panneau mural arrière central. Ensuite, soulever l'extrémité avant de la ferme pour que les extrémités du tube de support touchent les fermes latérales.
- Meter el extremo trasero de la cercha central en la muesca en el panel de tejado central trasero. Entonces, levantar el extremo delantero de la cercha para arriba para que los extremos del tubo de soporte hagan contacto con las cerchas laterales.



## ► SECTION 9 (CONTINUED) / SECTION 9 (SUITE) / SECCIÓN 9 (CONTINUACIÓN)

TOOLS AND HARDWARE REQUIRED / OUTILS ET QUINCAILLERIE REQUIS / INSTRUMENTAL Y HERRAJE REQUERIDOS



3/8 in/po  
(10 mm)



DTV (x2)



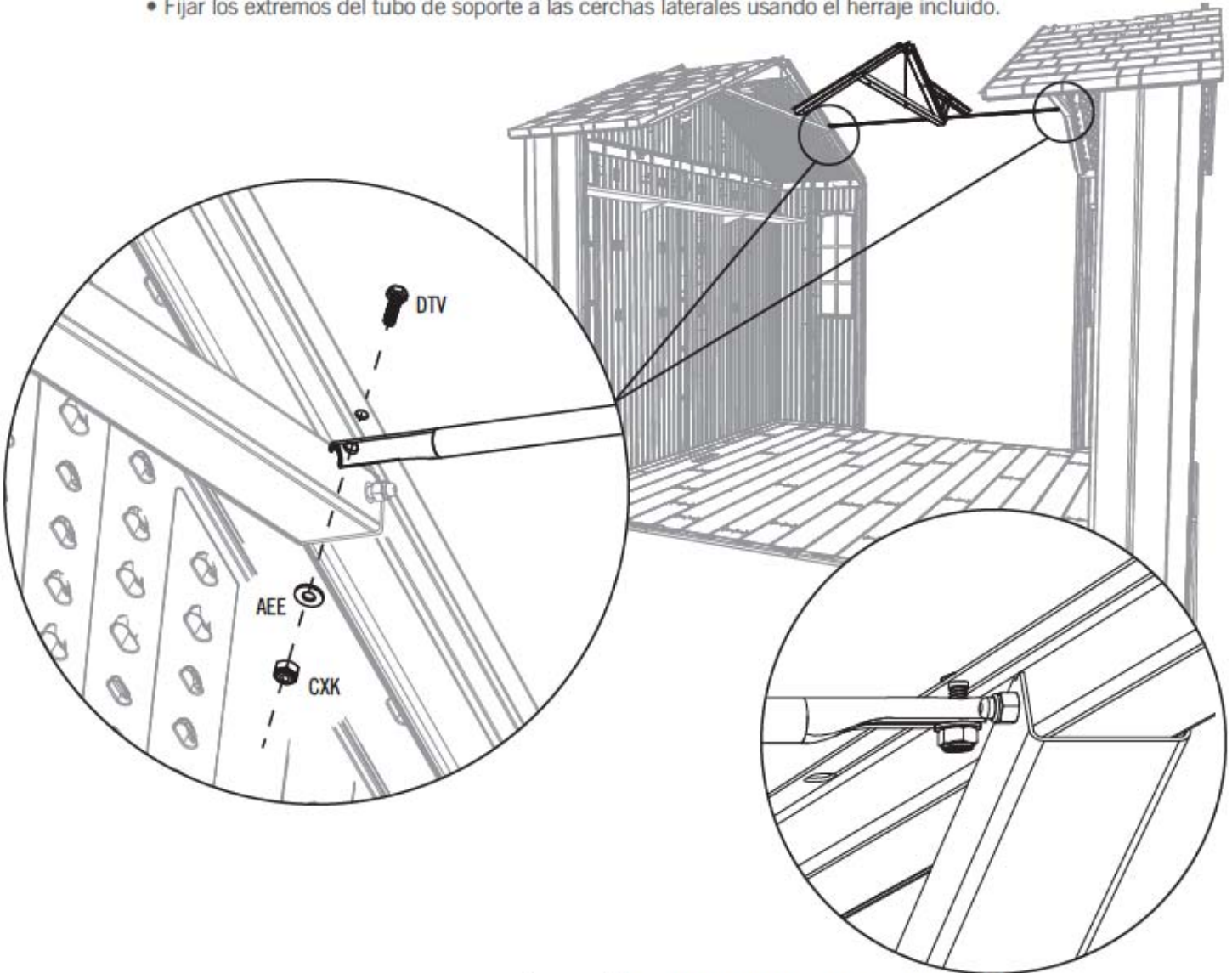
AEE (x2)



CXK (x2)

### 9.10

- Secure the ends of the Support Tube to the Side Truss Channels using the hardware provided.
- Fixer bien les extrémités du tube de support aux fermes latérales à l'aide de la quincaillerie incluse.
- Fijar los extremos del tubo de soporte a las cerchas laterales usando el herraje incluido.



**Note:** The Support Tube goes underneath the Lateral Truss.

**Remarque :** Attacher bien le tube de support en dessous de la ferme latérale.

**Nota :** Se sujete el tubo de soporte debajo la cercha lateral.

## ► SECTION 9 (CONTINUED) / SECTION 9 (SUITE) / SECCIÓN 9 (CONTINUACIÓN)

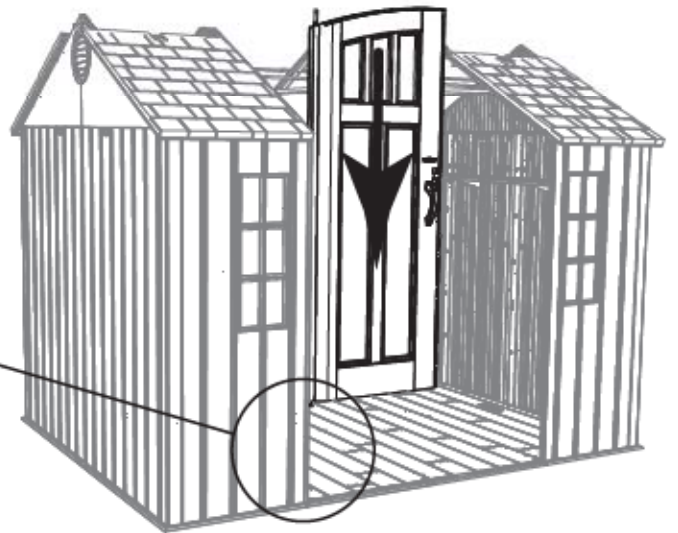
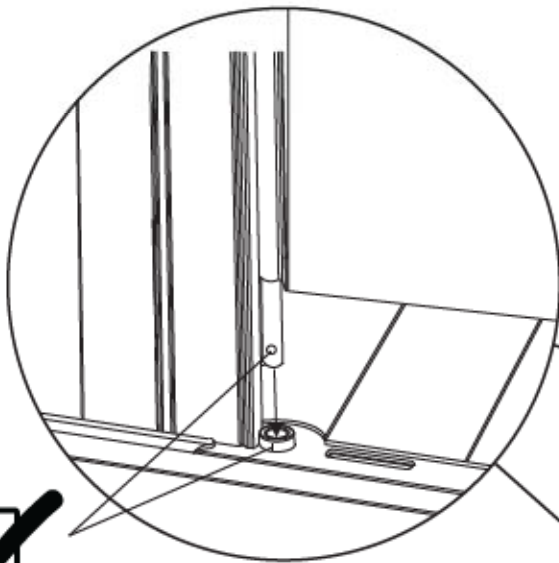
TOOLS AND HARDWARE REQUIRED / OUTILS ET QUINCAILLERIE REQUIS / INSTRUMENTAL Y HERRAJE REQUERIDOS



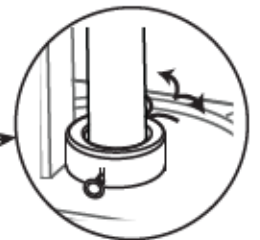
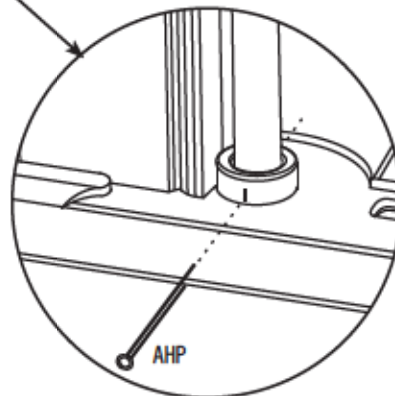
AHP (x2)

### 9.11

- Pull the Hinge Tube down out of the Left Door (the Door without the notched corner) about six inches. Align the hole at the bottom of the Hinge Tube with the slit in the Bushing, and insert the Tube. Insert a **Cotter Pin (AHP)** and bend the ends.
- Étendre le tube d'articulation à peu près quinze centimètres du bord inférieur de la porte (la porte sans encoche). Aligner le trou dans la partie inférieure du tube avec la fente dans la bague, et insérer le tube. Insérer une **clavette (AHP)** et pliez les extrémités.
- Extender el tubo de articulación unos quince centímetros del borde inferior de la puerta (la puerta sin la muesca). Alinear el agujero en la parte inferior del tubo con la rendija en el casquillo, e insertar el tubo. Insertar una **clavija (AHP)** y doble los extremos.



*Note: Repeat this step for the Right Door.  
Remarque : Répéter cette étape pour la porte droite.  
Nota: Repetir este paso para la puerta derecha.*

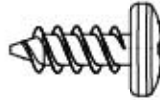


## ► SECTION 9 (CONTINUED) / SECTION 9 (SUITE) / SECCIÓN 9 (CONTINUACIÓN)

TOOLS AND HARDWARE REQUIRED / OUTILS ET QUINCAILLERIE REQUIS / INSTRUMENTAL Y HERRAJE REQUERIDOS



3/8 in/po  
(10 mm)



ADZ (x1)

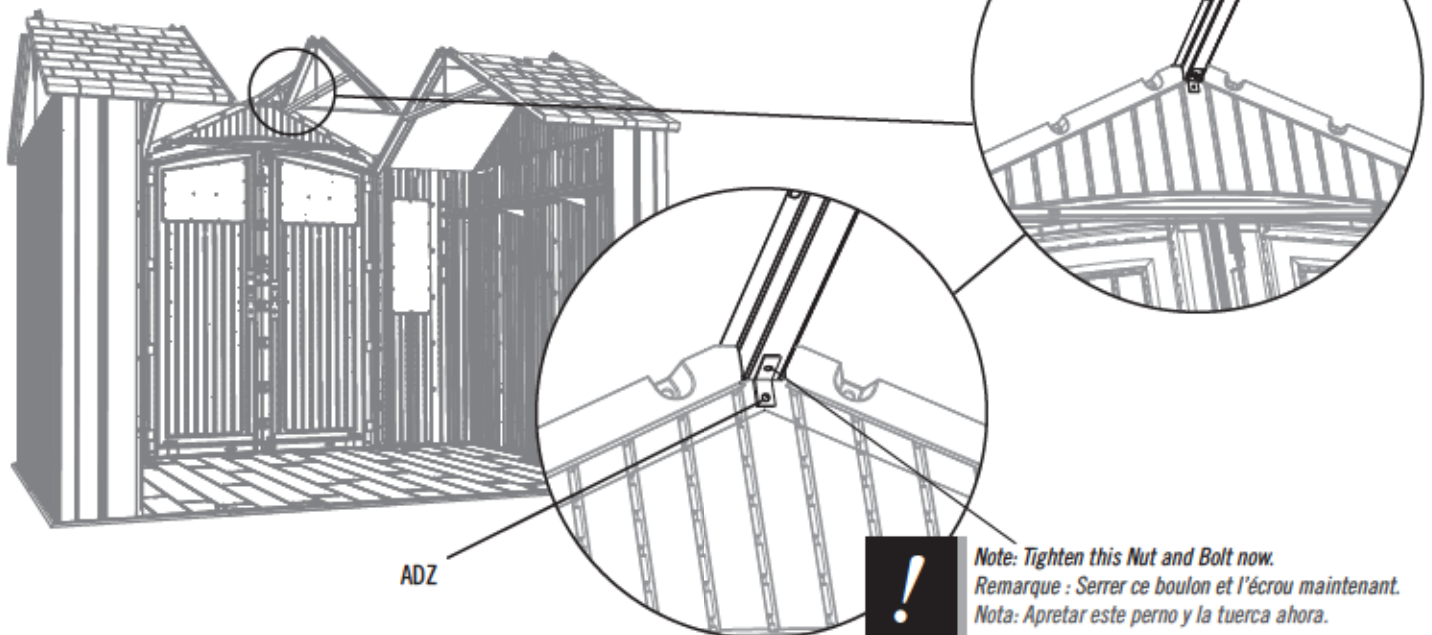
### 9.12

- Slide the holes in the Entry Gable down over the two Hinge Tubes. **The ends of the Gable go in the Trusses.**
- Faire glisser les trous dans le pignon d'entrée sur les deux tubes. **Les extrémités du pignon vont dans les fermes.**
- Deslizar los agujeros en la fachada de entrada sobre los dos tubos. **Los extremos de la fachada van dentro de las cerchas.**



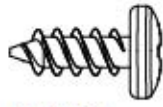
### 9.13

- Set the end of the Center Truss onto the notch in the Front Gable Panel as shown.
- Mettre l'extrémité de la ferme centrale dans l'encoche dans la pignon avant comme illustré.
- Meter el extremo de la cercha central en la muesca en la fachada delantera como se muestra.



## ► SECTION 9 (CONTINUED) / SECTION 9 (SUITE) / SECCIÓN 9 (CONTINUACIÓN)

TOOLS AND HARDWARE REQUIRED / OUTILS ET QUINCAILLERIE REQUIS / INSTRUMENTAL Y HERRAJE REQUERIDOS



ADZ (x20)



ECS (x1)



ECR (x1)



ADK (x2)



BZA (x2)



AEE (x4)

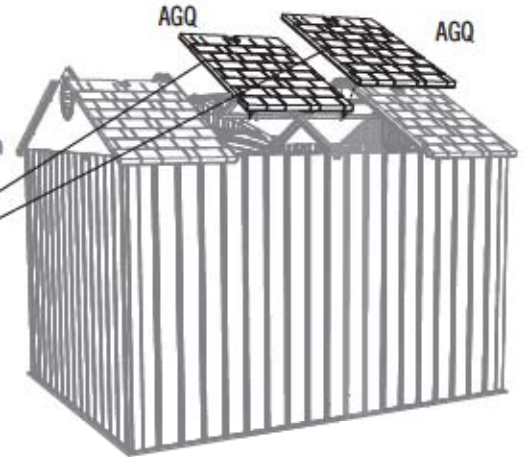
### 9.14

- Attach the two center, rear Roof Panels using only one Roof Support per Panel.
- Fixer les deux panneaux de toit arrières centraux en utilisant un seul support de toit pour chaque panneau.
- Fijar los dos paneles de tejado traseros centrales usando sólo un Soporte de tejado por panel.



AFL (x2)

AFL



### 9.15

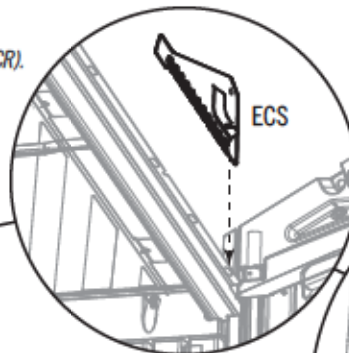
- Insert the **Right Drainage Plate (ECS)** into the Right Lateral Truss, and align the notch in the Plate with the first hole in the Truss as shown. Secure with the hardware provided. **Only tighten by hand for now.**
- Insérer la **plaque de drainage droite (ECS)** dans la ferme latérale droite, et aligner l'encoche dans la plaque avec le premier trou dans la ferme comme illustré. Fixer-la bien à la ferme à l'aide de la quincaillerie incluse. **Ne serrer qu'à la main en ce moment.**
- Insertar la **placa derecha para el drenaje (ECS)** dentro de la cercha lateral derecho, y alinear la muesca en la placa con el primer agujero en la cercha. Fijarla a la cercha usando el herraje incluido. **Apretar sólo a mano en este momento.**



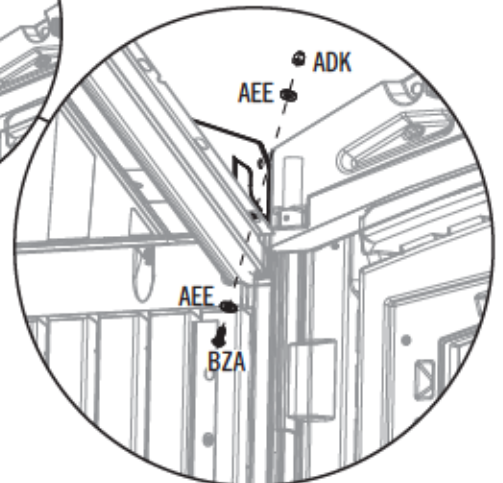
*Note: Repeat this step for the Left Drainage Plate (ECR).*

*Remarque : Répétez cette étape pour la plaque de drainage gauche (ECR).*

*Nota: Repetir este paso para la placa izquierda para el drenaje (ECR).*

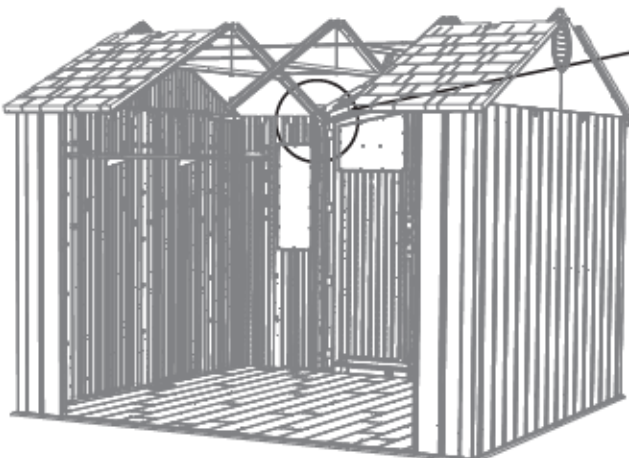


ECS



ADK  
AEE

AEE  
BZA



## ► SECTION 9 (CONTINUED) / SECTION 9 (SUITE) / SECCIÓN 9 (CONTINUACIÓN)

TOOLS AND HARDWARE REQUIRED / OUTILS ET QUINCAILLERIE REQUIS / INSTRUMENTAL Y HERRAJE REQUERIDOS



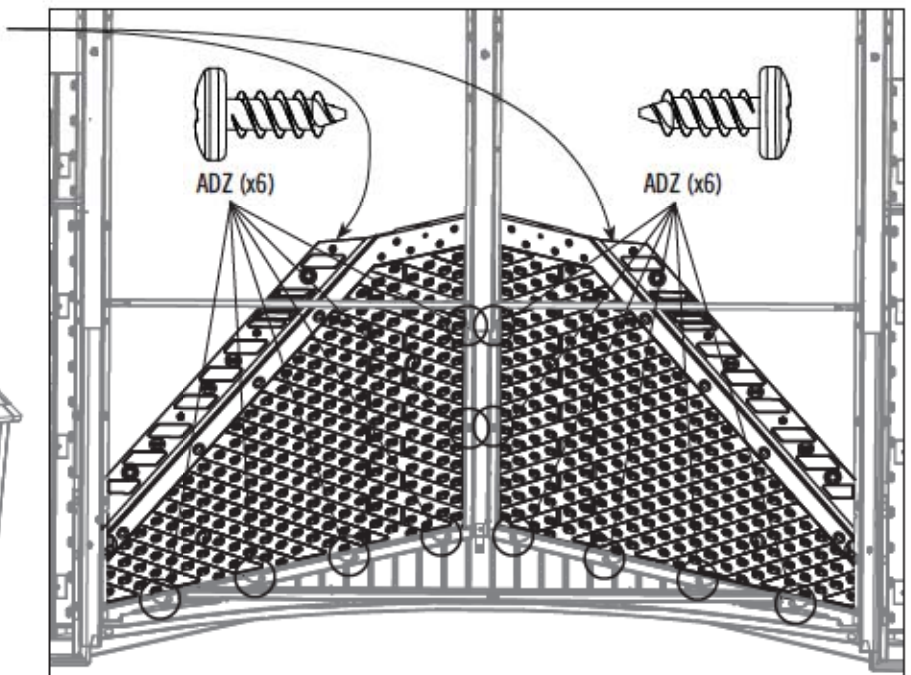
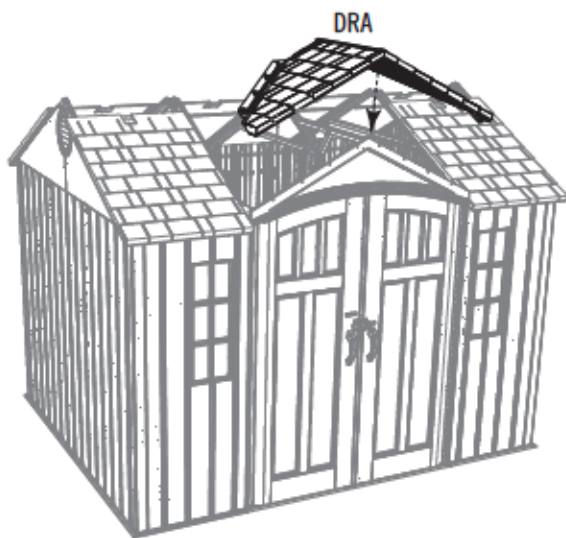
ADZ (x12)

### 9.16

- Fold the ends of the **Large Angled Roof Panel (DRA)**, and set it down onto the shed as shown. Secure the Panel to the Entry Gable and Center Truss with twelve (12) **Screws (ADZ)** at the locations shown.
- Plier les extrémités du **panneau de toit angulaire grand (DRA)**, et mettre-le sur l'abri comme illustré. Fixer-le bien au pignon et à la ferme centrale à l'aide de douze (12) **vis (ADZ)** aux endroits indiqués.
- Doblar los extremos del **panel de tejado angular grande (DRA)**, y colocarlo en la caseta como se muestra. Fijarlo a la fachada y la cercha central usando doce (12)  **tornillos (ADZ)** a las ubicaciones indicadas.



*Note: Fold these ends upward before installing.  
Note : Plier ces rabats en haut avant d'installer.  
Nota: Doblar estas solapas hacia arriba antes de instalar.*



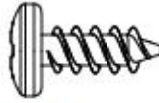


## ► SECTION 9 (CONTINUED) / SECTION 9 (SUITE) / SECCIÓN 9 (CONTINUACIÓN)

TOOLS AND HARDWARE REQUIRED / OUTILS ET QUINCAILLERIE REQUIS / INSTRUMENTAL Y HERRAJE REQUERIDOS



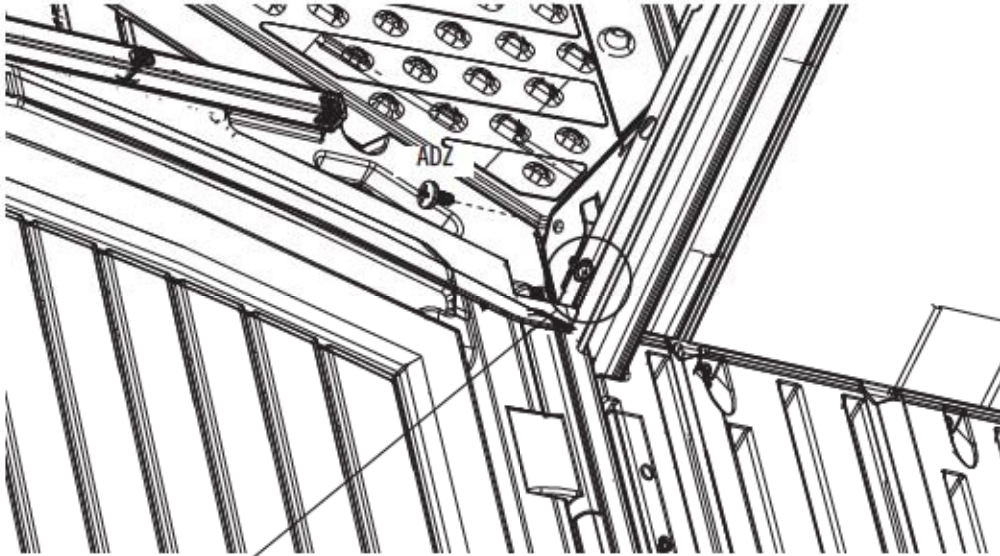
3/8 in/po  
(10 mm)



ADZ (x2)

### 9.17

- Secure the Drainage Plate from step 9.16 to the Roof at the location shown.
- Fixer la plaque de drainage des étapes 9.16 au toit à l'endroit indiqué.
- Fijar la placa de drenaje de los pasos 9.16 al tejado a la ubicación indicada.



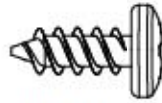
- Tighten the Nut on the Drainage Plate now.
- Serrer l'écrou dans la plaque de drainage.
- Apretar la tuerca en la placa de drenaje ahora.



*Note: Repeat this step for the other Drainage Plate.*  
*Remarque : Répéter cette étape pour l'autre plaque de drainage.*  
*Nota: Repetir este paso para la otra placa de drenaje.*

## ► SECTION 9 (CONTINUED) / SECTION 9 (SUITE) / SECCIÓN 9 (CONTINUACIÓN)

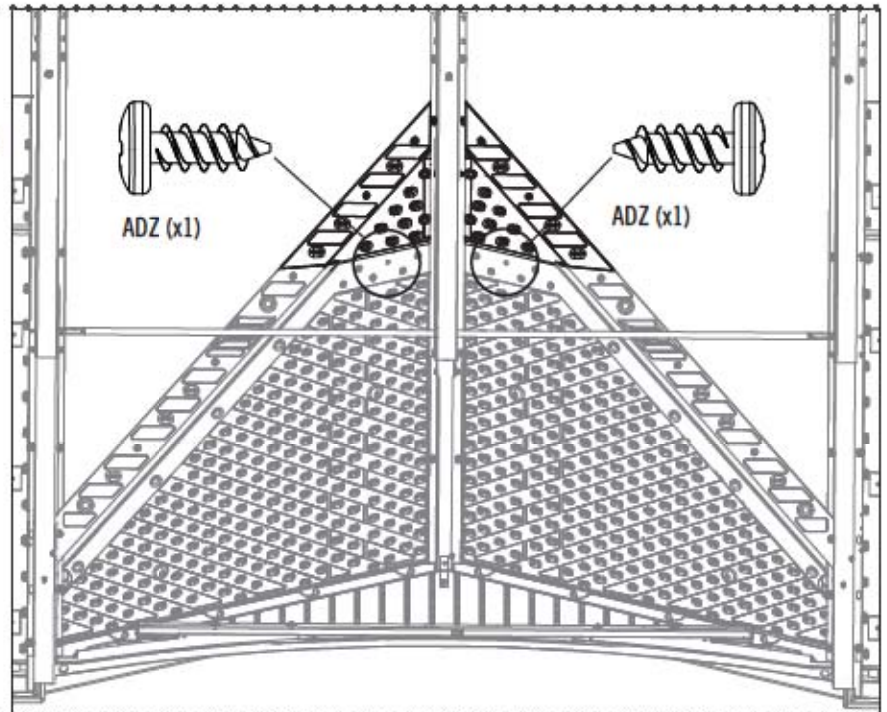
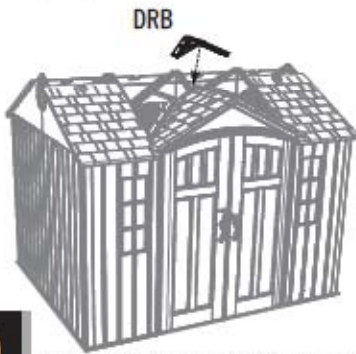
TOOLS AND HARDWARE REQUIRED / OUTILS ET QUINCAILLERIE REQUIS / INSTRUMENTAL Y HERRAJE REQUERIDOS



ADZ (x20)

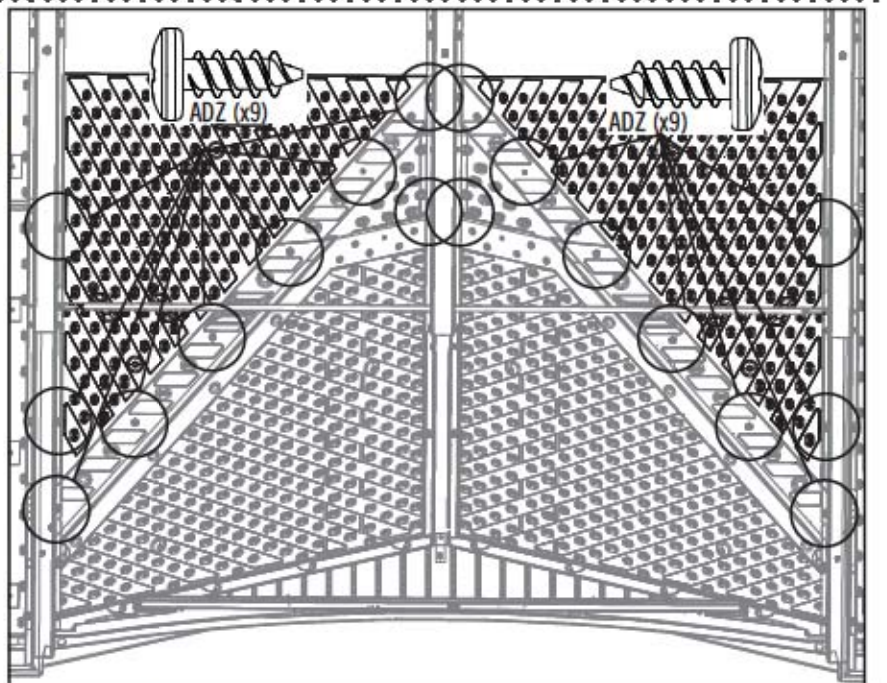
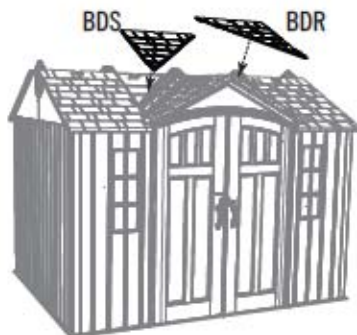
### 9.18

- An adult must apply a downward pressure on **Panel (DRB)** during the insertion of the **Screws (ADZ)**.
- Une adulte doit appliquer pression sur le **panneau (DRB)** pendant l'insertion des **vis (ADZ)**.
- Un adulto debe aplicar una presión de arriba en el **panel (DRB)** durante la inserción de los **tornillos (ADZ)**.



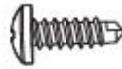
### 9.19

- An adult must apply a downward pressure on **Panels (BDS & BDR)** during the insertion of the **Screws (ADZ)**.
- Une adulte doit appliquer pression sur les **panneaux (BDS et BDR)** pendant l'insertion des **vis (ADZ)**.
- Un adulto debe aplicar una presión de arriba en los **paneles (BDS y BDR)** durante la inserción de los **tornillos (ADZ)**.



## ► SECTION 9 (CONTINUED) / SECTION 9 (SUITE) / SECCIÓN 9 (CONTINUACIÓN)

TOOLS AND HARDWARE REQUIRED / OUTILS ET QUINCAILLERIE REQUIS / INSTRUMENTAL Y HERRAJE REQUERIDOS



BHJ (x2)

### 9.20

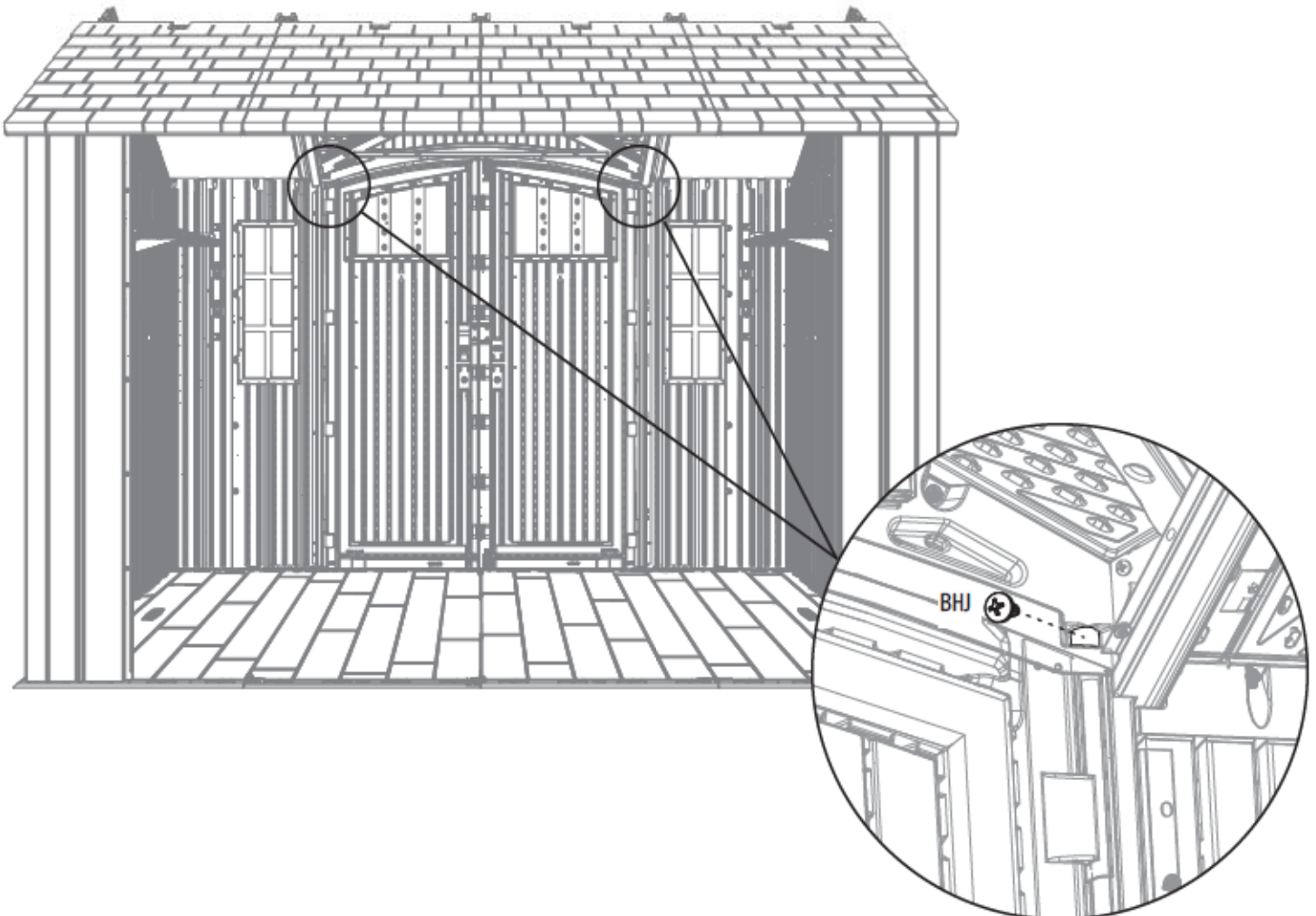
- Use an electric screwdriver to Insert a **Self Tapping Screw (BHJ)** through the plastic of the Gable and into the Door Hinge Tube at the location shown.
- Employer un perceuse électrique pour insérer une **vis autotaraudeuse (BHJ)** à travers le pignon et dans la charnière de la porte à l'endroit indiqué.
- Utilizar un taladro eléctrico para introducir un **tornillo auto-roscante (BHJ)** a través la fachada y dentro de la bisagra a la ubicación indicada.



*Note: Repeat this step for the Right Door.*

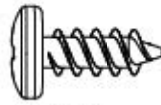
*Remarque : Répéter cette étape pour la porte droite.*

*Nota: Repetir este paso para la puerta derecha.*



## ► SECTION 9 (CONTINUED) / SECTION 9 (SUITE) / SECCIÓN 9 (CONTINUACIÓN)

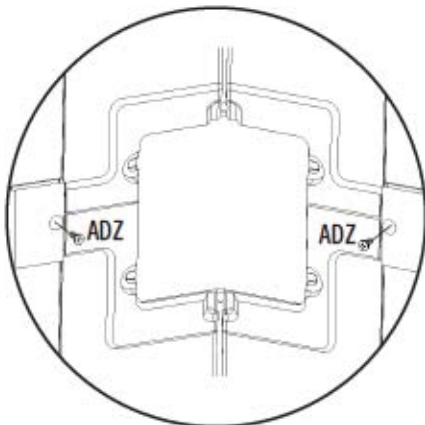
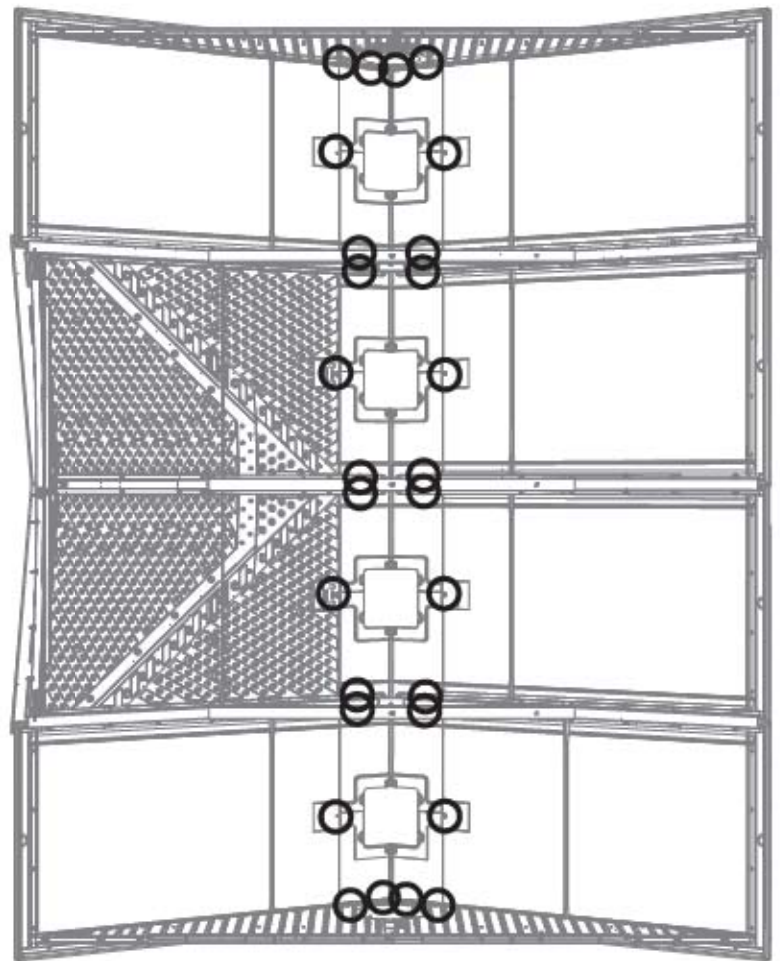
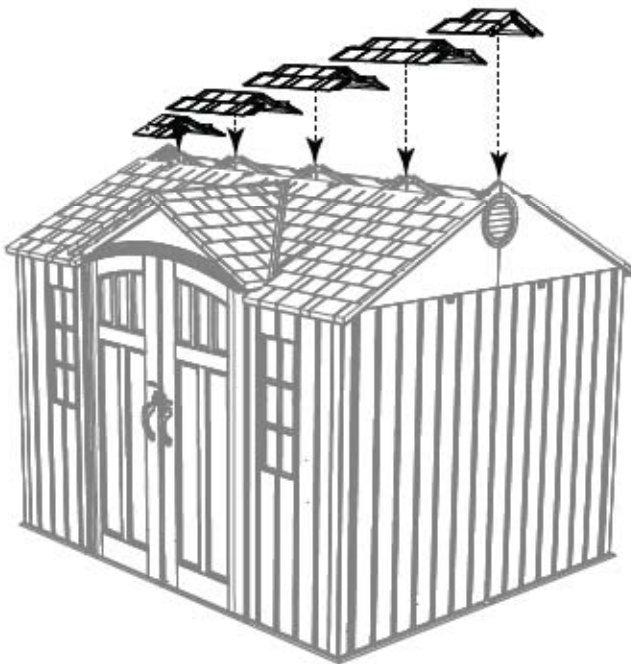
TOOLS AND HARDWARE REQUIRED / OUTILS ET QUINCAILLERIE REQUIS / INSTRUMENTAL Y HERRAJE REQUERIDOS



ADZ (x28)

### 9.21

- Starting at the left, secure the **Roof Caps (AGG, AFY, and AGW)** to the Gables, Roof Panels and each other, and to the Trusses using the hardware included.
- En commençant au côté gauche, fixer les **chapeaux (AGG, AFY, et AGW)** aux pignons, panneaux de toit et les uns aux autres, et aux fermes en utilisant la quincaillerie incluse.
- Empezando a la izquierda, fijar las **cumbreras (AGG, AFY, y AGW)** a las fachadas, los paneles de techo y las unas a las otras, y las cerchas usando el herraje incluido.



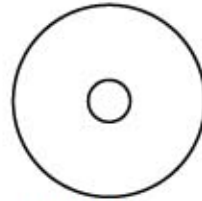
*Note: The ends of the Roof Caps overlap one another.*  
*Note : Les extrémités des chapeaux se chevauchent.*  
*Nota: Los extremos de las cumbreras se solapan.*

## ► SECTION 9 (CONTINUED) / SECTION 9 (SUITE) / SECCIÓN 9 (CONTINUACIÓN)

TOOLS AND HARDWARE REQUIRED / OUTILS ET QUINCAILLERIE REQUIS / INSTRUMENTAL Y HERRAJE REQUERIDOS



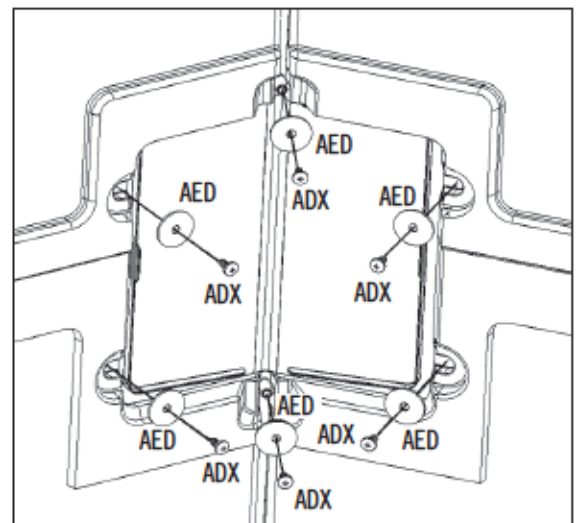
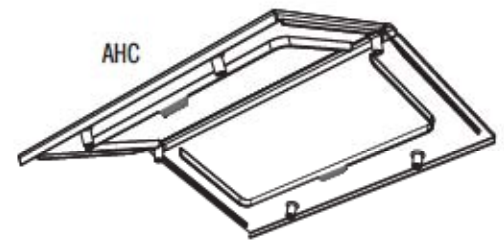
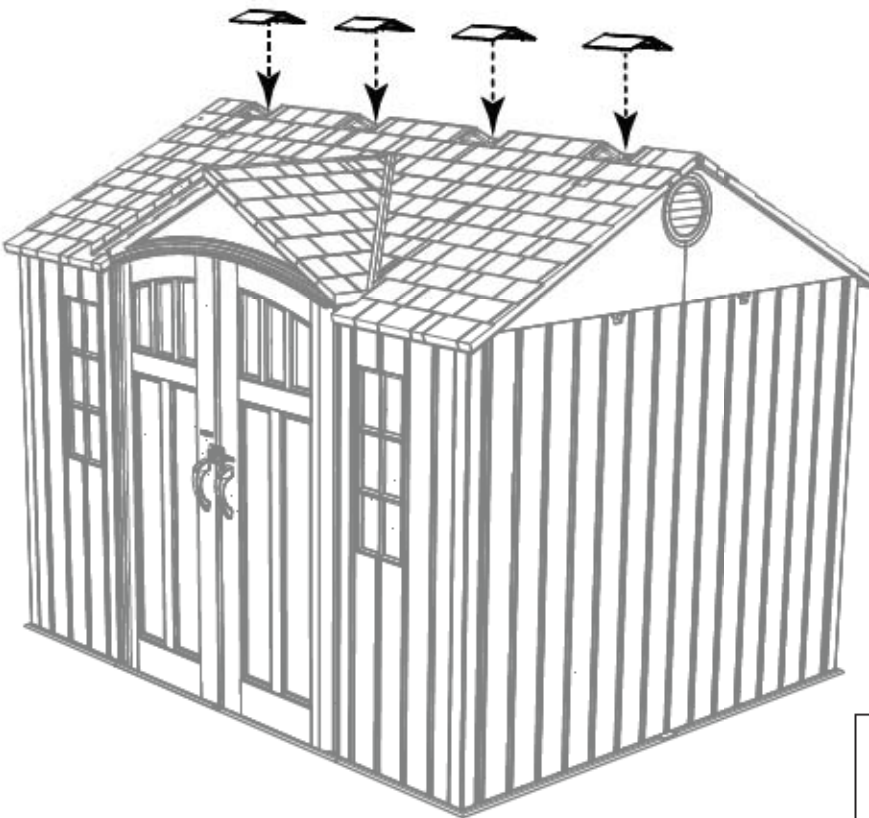
ADX (x24)



AED (x24)

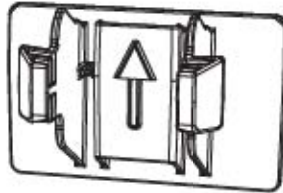
### 9.22

- Fold the **Skylights (AHC)**, and attach them to the Roof using six (6) **Screws (ADX)** and **Washers (AED)** for each Skylight.
- Plier les **lucarnes (AHC)**, et fixer-les au toit à l'aide de six (6) **cis (ADX)** et **rondelles (AED)** pour chaque lucarne.
- Doblar los **tragaluzes (AHC)**, y fijarlos al tejado usando seis (6) **tornillos (ADX)** y **rondanas (AED)** para cada tragaluz.



► SECTION 9 (CONTINUED) / SECTION 9 (SUITE) / SECCIÓN 9 (CONTINUACIÓN)

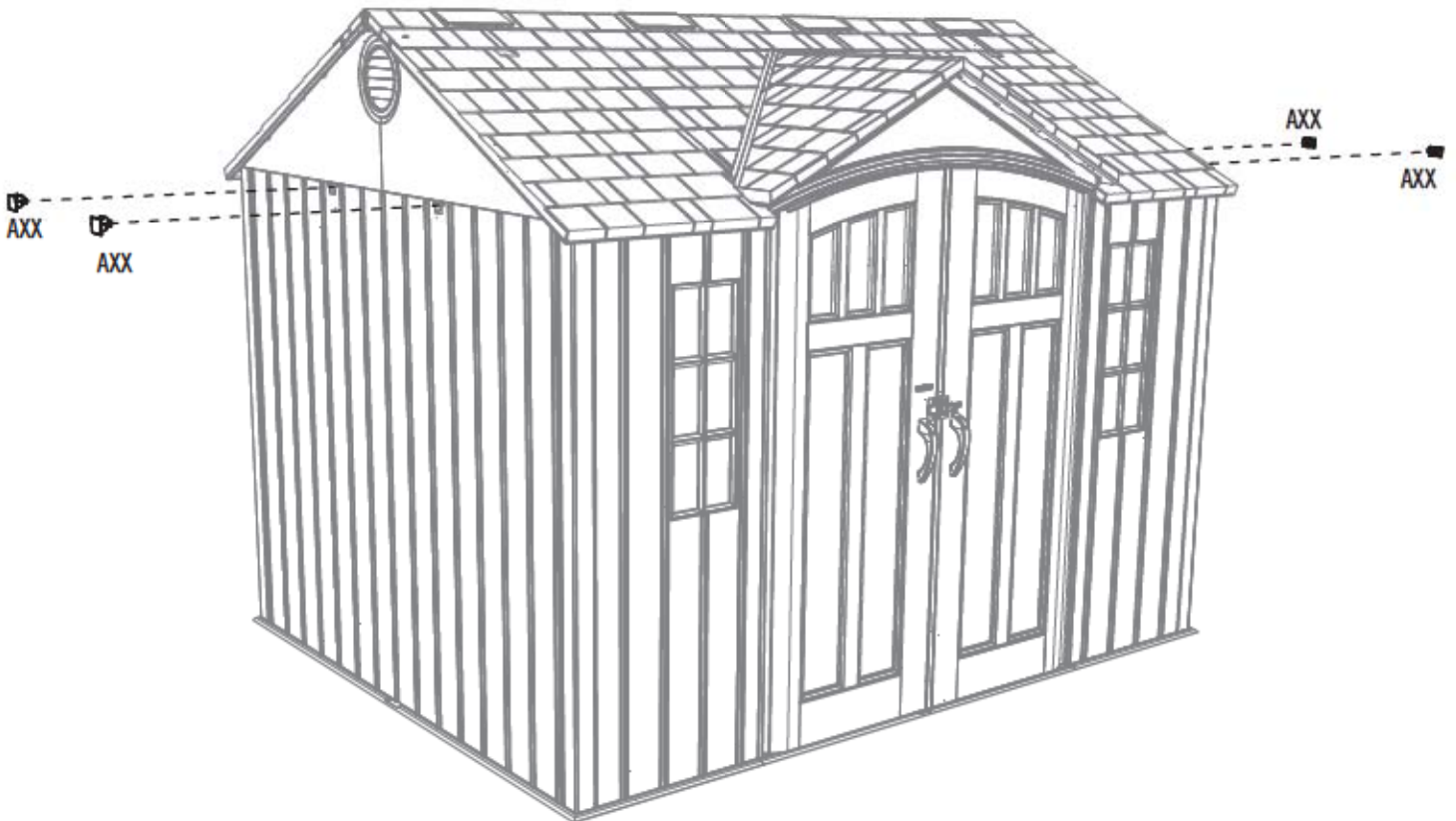
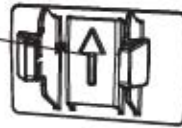
TOOLS AND HARDWARE REQUIRED / OUTILS ET QUINCAILLERIE REQUIS / INSTRUMENTAL Y HERRAJE REQUERIDOS



AXX (x4)

9.23

- Insert the **Clips (AXX)** with the "arrow" facing up.
- Insérer les **clips (AXX)** avec la « flèche » vers le haut.
- Insertar los **clips (AXX)** con la « flecha » hacia arriba.



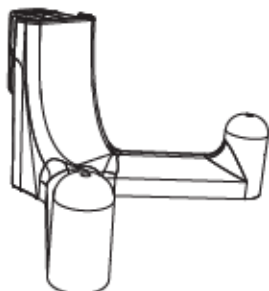
# 10

## ACCESSORY INSTALLATION / INSTALLATION DES ACCESSOIRES / INSTALACIÓN DES ACCESORIOS



### HARDWARE REQUIRED / QUINCAILLERIE REQUISE / HERRAJE REQUERIDO

*Hardware Bag / Sac quincaillerie / Bolsa de herraje*



EDL (x6)



### PARTS REQUIRED / PIÈCES REQUISES / PIEZAS REQUERIDAS

*Large Part / Grande pièce / Pieza grande*

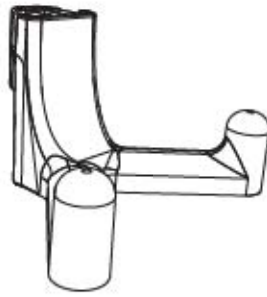


### TOOLS REQUIRED / OUTILS REQUIS / INSTRUMENTAL REQUERIDO



## ► SECTION 10 (CONTINUED) / SECTION 10 (SUITE) / SECCIÓN 10 (CONTINUACIÓN)

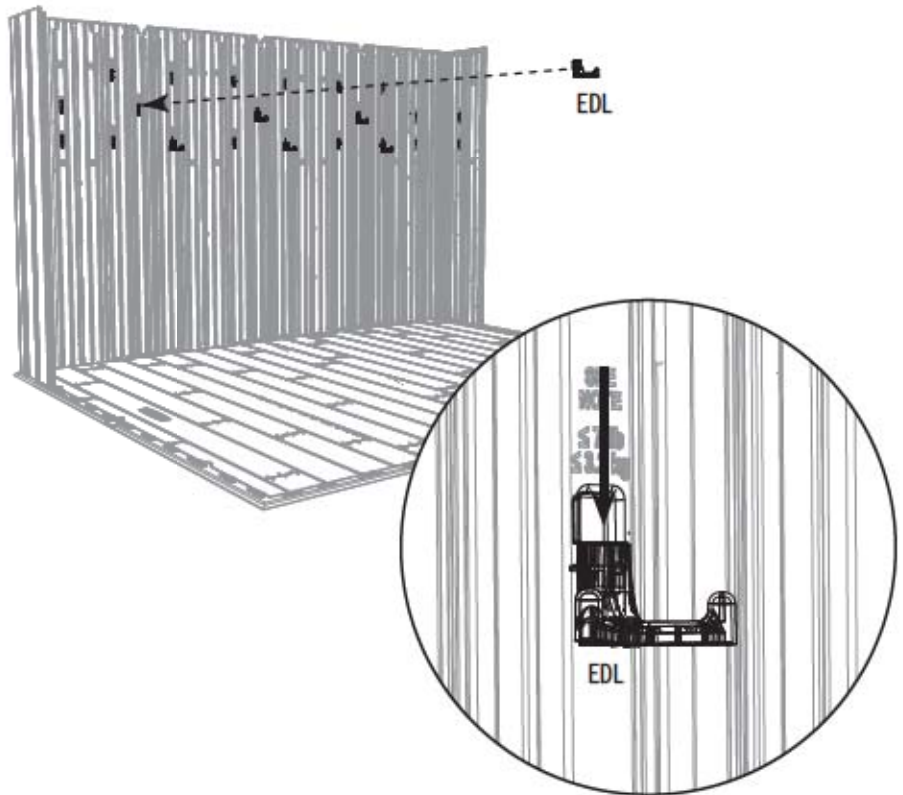
TOOLS AND HARDWARE REQUIRED / OUTILS ET QUINCAILLERIE REQUIS / INSTRUMENTAL Y HERRAJE REQUERIDOS



EDL (x6)

### 10.2

- Insert the six (6) **Wall Hooks (EDL)** into any of the notches in the Wall Panels (either side of the shed). Then push downward to lock them in place.
- Insérer les six (6) **crochets muraux (EDL)** dans les encoches dans les panneaux muraux (soit le côté droit, soit le côté gauche de l'abri). Ensuite, pousser-les vers le bas pour les attacher bien en place.
- Insertar los seis (6) **ganchos murales (EDL)** en las muescas en los paneles murales (en cualquiera de los dos lados de la caseta). Entonces, empujarlos hacia abajo para fijarlos en su lugar.



### WARNING

The total weight on a Wall Hook should not exceed 7 lb. (3,2 kg) nor more than 30 lb. (14 kg) on a Wall Panel. Failure to follow this warning could result in property damage and/or personal injury.



### AVERTISSEMENT

Le poids total sur un crochet mural ne devrait pas excéder 7 lb (3,2 kg) ou plus de 30 lb (14 kg) sur un panneau mural. Tout manquement à prendre cet avertissement en considération peut entraîner des dommages à la propriété et des blessures.



### ADVERTENCIA

El peso total en un gancho mural no debe exceder 7 lb. (3.2 kg) ni más de 30 lb. (14 kg) en un panel mural. No seguir esta advertencia puede resultar en daños a la propiedad y/o en lesiones personales.



# 11

## DOOR ALIGNMENT / ALIGNEMENT DES PORTES / ALINEACIÓN DE LAS PUERTAS



### HARDWARE REQUIRED / QUINCAILLERIE REQUISE / HERRAJE REQUERIDO

*Hardware Bag / Sac quincaillerie / Bolsa de herraje*

*NO HARDWARE REQUIRED FOR THIS SECTION  
AUCUNE QUINCAILLERIE REQUISE POUR CETTE SECTION  
NINGÚN HERRAJE REQUERIDO PARA ESTA SECCIÓN*



### PARTS REQUIRED / PIÈCES REQUISES / PIEZAS REQUERIDAS

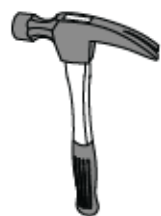
*Wood Parts / Pièces en bois / Piezas de madera*



AIX (x4)



### TOOLS REQUIRED / OUTILS REQUIS / INSTRUMENTAL REQUERIDO



7/16 in/po  
(11 mm)

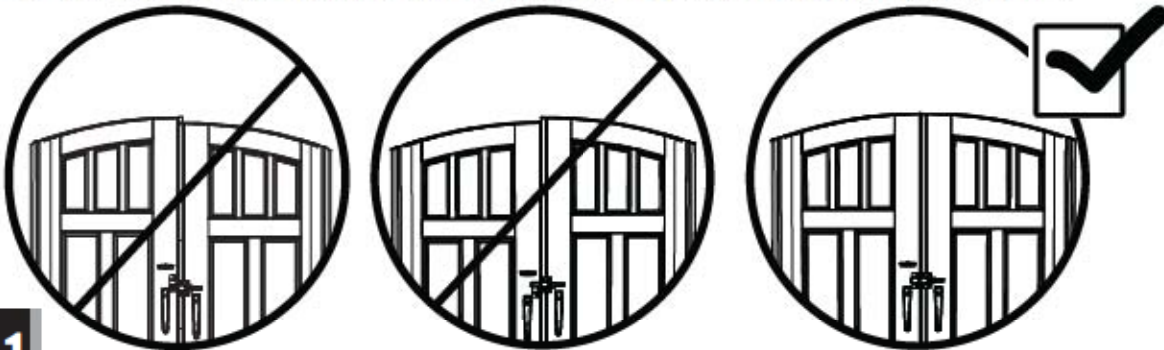
## ► SECTION 11 (CONTINUED) / SECTION 11 (SUITE) / SECCIÓN 11 (CONTINUACIÓN)

TOOLS AND HARDWARE REQUIRED / OUTILS ET QUINCAILLERIE REQUIS / INSTRUMENTAL Y HERRAJE REQUERIDOS



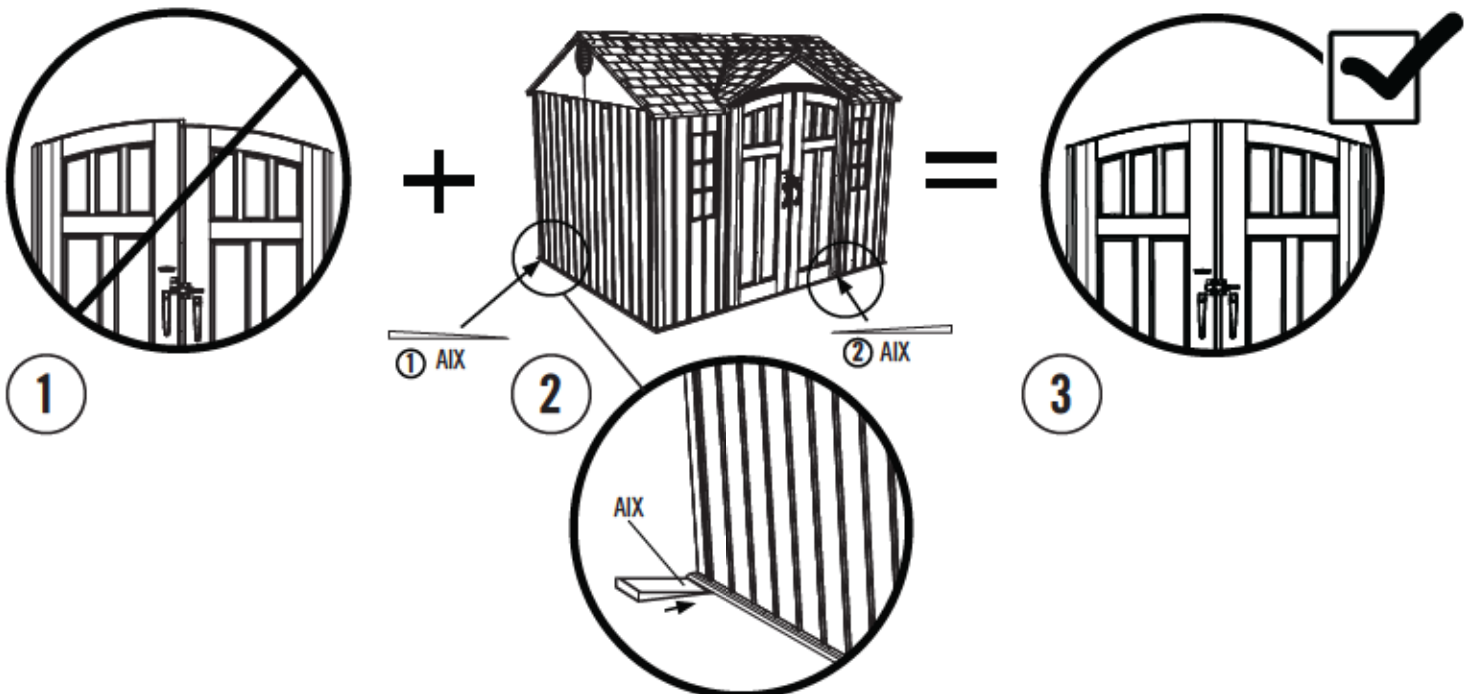
### 11.1

- If the Doors are not level, follow the steps on this page or the next to even them out.
- Si les portes ne sont pas niveaux l'une avec l'autre, suivre les étapes dans cette page ou la suivante pour les niveler.
- Si las puertas no están niveladas, seguir los pasos en esta página o la siguiente para nivelarlas.



### 11.1.1

- If the Left Door is higher, insert a **Shim (AIX)** underneath the Floor underneath the Right Door and the left, rear corner of the shed until the Doors are the same height. **Break off any excess Shim.**
- Si la porte gauche est plus haute, insérer une **cale (AIX)** sous le plancher sous la porte droite et le coin arrière gauche de l'abri jusqu'à ce que les portes restent à la même hauteur. **Détacher de l'excès des cales.**
- Si la puerta izquierda es más alta, insertar una **cuña (AIX)** debajo el piso debajo la puerta derecha y la esquina trasera izquierda de la caseta hasta que las puertas queden a la misma altura. **Quebrantar cualquier exceso de las cuñas.**



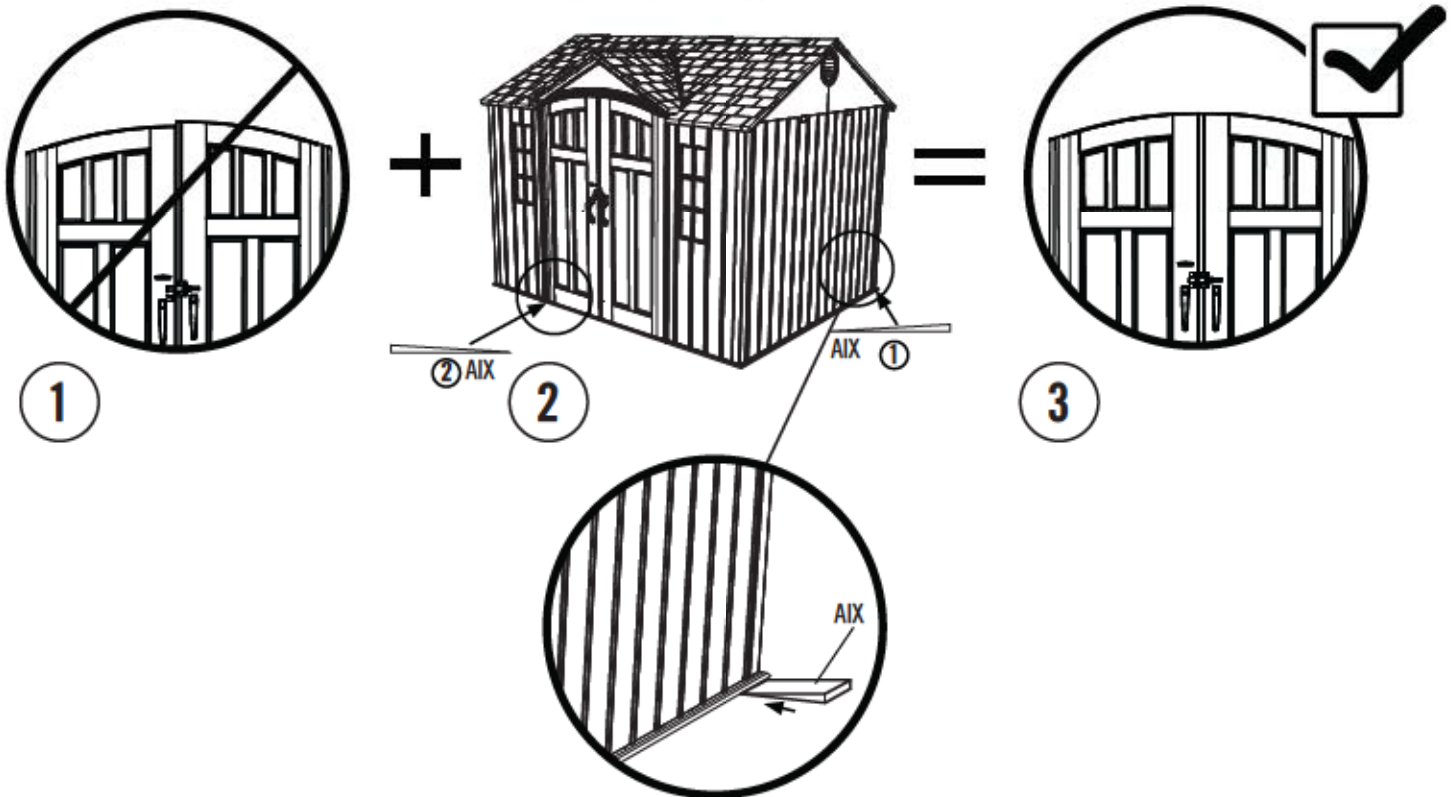
## ► SECTION 11 (CONTINUED) / SECTION 11 (SUITE) / SECCIÓN 11 (CONTINUACIÓN)

TOOLS AND HARDWARE REQUIRED / OUTILS ET QUINCAILLERIE REQUIS / INSTRUMENTAL Y HERRAJE REQUERIDOS



### 11.1.1

- If the Right Door is higher, insert a **Shim (AIX)** underneath the Floor underneath the Left Door and the right, rear corner of the shed until the Doors are the same height. **Break off any excess Shim.**
- Si la porte droite est plus haute, insérer une **cale (AIX)** sous le plancher sous la porte gauche et le coin arrière droit de l'abri jusqu'à ce que les portes restent à la même hauteur. **Détacher de l'excès des cales.**
- Si la puerta derecha es más alta, insertar una **cuña (AIX)** debajo el piso debajo la puerta izquierda y la esquina trasera derecha de la caseta hasta que las puertas queden a la misma altura. **Quebrantar cualquier exceso de las cuñas.**



## ► SECTION 11 (CONTINUED) / SECTION 11 (SUITE) / SECCIÓN 11 (CONTINUACIÓN)

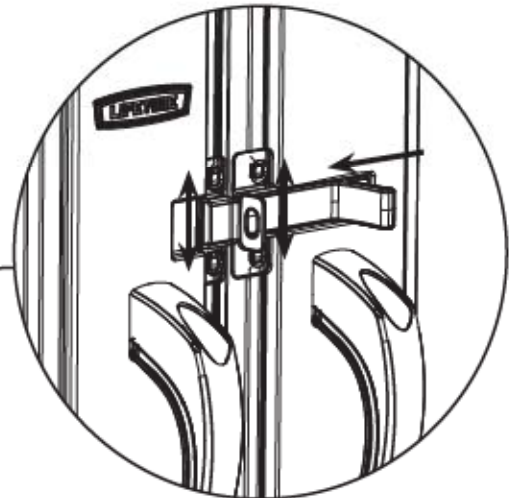
TOOLS AND HARDWARE REQUIRED / OUTILS ET QUINCAILLERIE REQUIS / INSTRUMENTAL Y HERRAJE REQUERIDOS



7/16 in/po  
(11 mm)

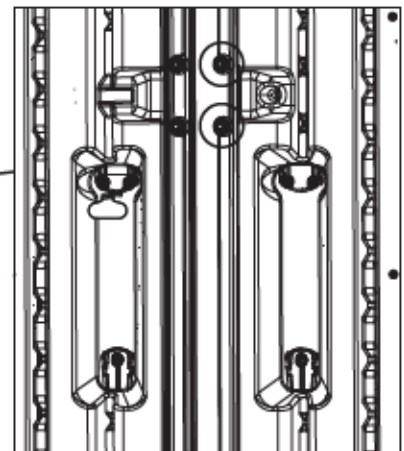
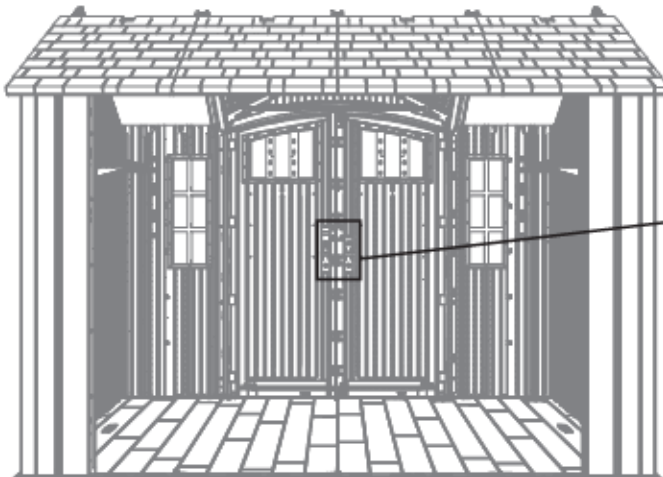
### 11.2

- Once the Doors are the same height, have one adult with the tools stand inside the shed. Close the Doors and lock them. Center the Dead Bolt by adjusting the Lock Brackets and Strike Plates.
- Une fois que les portes soient à la même hauteur, un adulte avec les outils doit attendre dans l'abri. Un autre adulte à l'extérieur de l'abri doit fermer les portes et les verrouiller. Centrer les gâches et les plaques de verrouillage par les ajuster.
- Una vez que las puertas estén a la misma altura, un adulto debe quedarse con las herramientas en mano dentro de la caseta. Otro adulto afuera de la caseta debe cerrar las puertas y cerrarlas con pestillo. Centrar el pestillo por ajustar las placas de cierre y las Placas de impacto.



### 11.3

- Tighten the two Cap Nuts to secure the locking hardware in place.
- Serrer les deux écrous borgnes pour fixer bien la quincaillerie de verrouillage en place.
- Apretar las dos tuercas ciegas para fijar el herraje de cierre en su lugar.





## HARDWARE REQUIRED / QUINCAILLERIE REQUISE / HERRAJE REQUERIDO

NO HARDWARE INCLUDED FOR THIS SECTION  
 AUCUNE QUINCAILLERIE INCLUSE POUR CETTE SECTION  
 NINGÚN HERRAJE INCLUIDO PARA ESTA SECCIÓN



## PARTS REQUIRED / PIÈCES REQUISES / PIEZAS REQUERIDAS

NO PARTS REQUIRED FOR THIS SECTION  
 AUCUNE PIÈCE REQUISE POUR CETTE SECTION  
 NINGUNA PIEZA REQUERIDA PARA ESTA SECCIÓN



## TOOLS REQUIRED / OUTILS REQUIS / INSTRUMENTAL REQUERIDO



5/16" (8 mm) Wood Drill Bit  
 Foret à bois de 8 mm  
 Broca para madera de 8 mm



5/16" (8 mm) Masonry Drill Bit  
 Foret à maçonnerie de 8 mm  
 Broca para albañilería de 8 mm

## ► SECTION 12 (CONTINUED) / SECCIÓN 12 (CONTINUACIÓN) / SECTION 12 (SUITE)

FOR CONCRETE PLATFORMS / POUR LES PLATE-FORMES EN BÉTON / PARA PLATAFORMAS DE CONCRETO



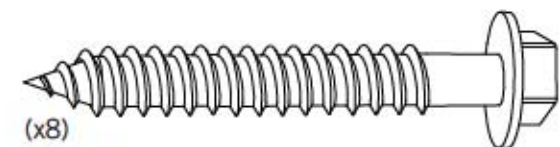
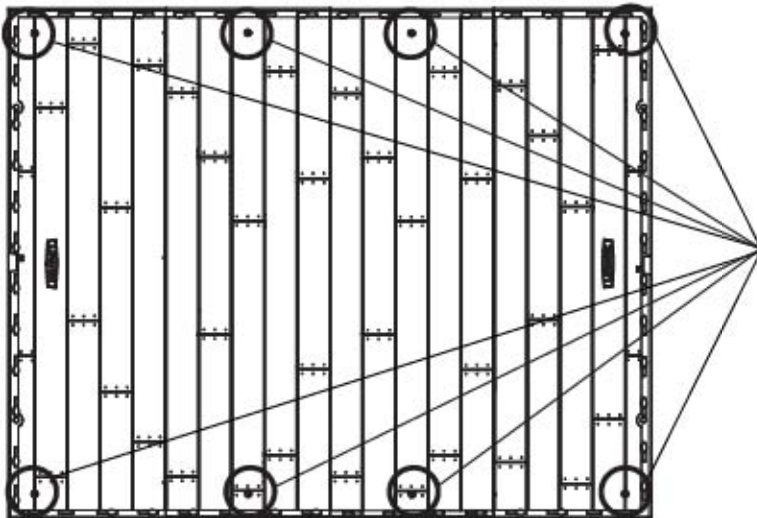
5/16 in/po  
(8 mm)



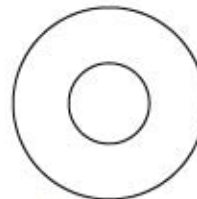
# 12.1



- To anchor your shed, you must purchase the correct anchoring hardware. **For a concrete platform**, we recommend using a hammer drill, 5/16" (8 mm) masonry bit, eight (8) 3/8" x 2" (10 mm x 5 cm) Concrete Screws and eight (8) 3/8" x 1" (10 mm x 2,5 cm) Fender Washers. **Do not exceed a 3/8" diameter screw. Refer to your local hardware store for this hardware.**
- Pour ancrer l'abri, il faut acheter la quincaillerie d'ancrage correcte. **Pour une plate-forme en béton**, nous recommandons l'utilisation d'une perceuse de percussion, un foret à maçonnerie de 8 mm, huit (8) vis d'ancrage à béton de 10 mm x 5 cm (3/8 po x 2 po) et huit (8) rondelles de protection de 10 mm x 2,5 cm (3/8 po x 1 po). **Ne pas dépasser un diamètre de 10 mm (3/8 po). Votre quincaillerie du coin aura ces accessoires.**
- Para anclar la caseta, es necesario comprar el herraje de anclaje correcto. **Para una plataforma de concreto**, recomendamos el uso de un martillo perforador, broca de albañilería de 8 mm, ocho (8) tornillos de anclaje para concreto de 10 mm x 5 cm (3/8 in x 2 in) y ocho (8) rondanas de protección de 10 mm x 2,5 cm (3/8 in x 1 in). **No exceder un diámetro de 10 mm (3/8 in). Referirse a su ferretería local para obtener este herraje.**



(x8)  
(Not included) (No incluidos) (Pas incluses)



(x8)  
(Not included) (Pas incluses) (No incluidas)



### WARNING / AVERTISSEMENT / ADVERTENCIA



- Failure to anchor the shed may result in property damage and/or personal injury.
- Si vous n'ancrez pas votre abri, des dommages à la propriété et/ou des blessures peuvent en résulter.
- No anclar la caseta puede resultar en daños a la propiedad y/o en lesiones personales.

## ► SECTION 12 (CONTINUED) / SECCIÓN 12 (CONTINUACIÓN) / SECTION 12 (SUITE)

FOR WOOD PLATFORMS / POUR LES PLATE-FORMES EN BOIS / PARA PLATAFORMAS DE MADERA



5/16 in/po  
(8 mm)



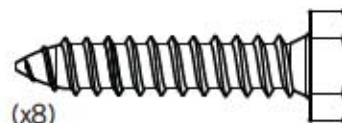
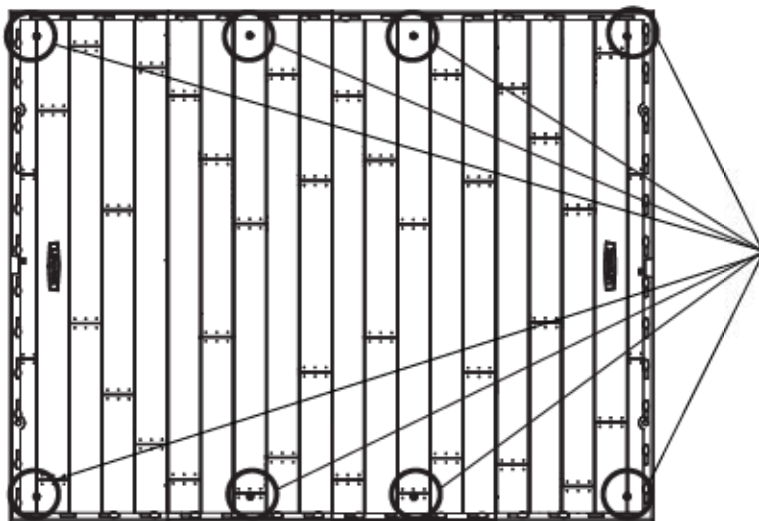
### 12.1



• To anchor your shed, you must purchase the correct anchoring hardware. **For a wood-framed platform, we recommend using a drill, 5/16" (8 mm) drill bit, eight (8) 3/8" x 1 1/2" (10 mm x 4 cm) Lag Screws and eight (8) 3/8" x 1" (10 mm x 2,5 cm) Fender Washers. Do not exceed a 3/8" diameter screw. Refer to your local hardware store for this hardware.**

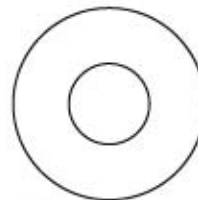
• Pour ancrer l'abri, il faut acheter la quincaillerie d'ancrage correcte. **Pour une plate-forme en bois, nous recommandons l'utilisation d'une perceuse électrique, un foret de 8 mm, huit (8) vis de retard de 10 mm x 4 cm (3/8 po x 1 1/2 po), et huit (8) rondelles de protection de 10 mm x 2,5cm (3/8 po x 1 po). Ne pas dépasser un diamètre de 10 mm (3/8 po). Votre quincaillerie du coin aura ces accessoires.**

• Para anclar la caseta, es necesario comprar el herraje de anclaje correcto. **Para una plataforma hecho de hecho de madera, recomendamos el uso de un taladro eléctrico, una broca de 8 mm, ocho (8) tornillos para madera de 10 mm x 4 cm (3/8 in x 1 1/2 in) y ocho (8) rondanas de protección de 10 mm x 2,5 cm (3/8 in x 1 in). No exceder un diámetro de 10 mm (3/8 in). Referirse a su ferretería local para obtener este herraje.**



(x8)

(Not included) (No incluidos) (Pas incluses)



(x8)

(Not included) (Pas incluses) (No incluidas)



### WARNING / AVERTISSEMENT / ADVERTENCIA



- Failure to anchor the shed may result in property damage and/or personal injury.
- Si vous n'ancrez pas votre abri, des dommages à la propriété et/ou des blessures peuvent en résulter.
- No anclar la caseta puede resultar en daños a la propiedad y/o en lesiones personales.











## CLEANING & CARE

**Congratulations on your Lifetime® product purchase. By following the instructions below, your new Lifetime product should provide you with years of service and enjoyment.**

The polyethylene panels are stain- and solvent-resistant. Most stains can be removed using a mild soap and a soft-bristled brush. Abrasive cleaning materials may scratch the plastic and are not recommended. Repair scratches or rust spots on the metal by sanding the affected area lightly; using a rust preventative spray primer; and finally, spraying with a high-gloss spray enamel paint. Avoid placing a direct heat source on or near surfaces unless using a heat barrier.



## NETTOYAGE ET ENTRETIEN

**Nous vous félicitons d'avoir acheté ce produit Lifetime®. En suivant les instructions ci-dessous, votre nouveau produit Lifetime devrait vous fournir des années de service et de plaisir.**

Les murs et les étagères en polyéthylène sont résistants aux taches et solvants de nettoyage. Pour les nettoyer, servez-vous d'un savon doux et d'une brosse douce. Les produits abrasifs de nettoyage risquent d'égratigner le plastique et ne sont pas recommandés. Pour réparer les égratignures ou taches de rouille sur le métal, frottez légèrement l'endroit affecté au papier de verre, puis passez un couche de produit vaporisant préventif et enfin vaporisez une peinture émail ultrabrillante. Évitez de placer une source de chaleur directe sur ou près des surfaces, ou protégez-les à l'aide d'une protection contre la chaleur.



## LIMPIEZA Y CUIDADO

**Felicidades por la compra de su producto Lifetime®. Al seguir las siguientes instrucciones, su nuevo producto Lifetime le brindará años de servicio y satisfacción.**

Los paneles de polietileno son resistentes a las manchas y solventes. La mayoría de las manchas puede removerse usando un jabón suave y un cepillo de cerdas suaves. Los materiales abrasivos para limpieza pueden rayar el plástico y no se recomiendan. Repare rayones o manchas de óxido en el metal, lijando suavemente la parte afectada; usando un aerosol preventivo de óxido y finalmente, rociando con una pintura de esmalte brillante. Evite poner una fuente de calor directa en o cerca de las superficies a menos que utilice una barrera de calor.



## REGISTER YOUR PRODUCT ONLINE AT WWW.LIFETIME.COM

At Lifetime®, we are committed to providing innovative and quality products. While registering, you will have the opportunity to give us your feedback. Your input is valuable to us.

- You can also opt in to receive new product notifications or promotions.
- In the unlikely event of a product recall or safety modification, your registration provides the information we need to notify you directly.
- Registration is fast, easy, and completely voluntary.

### LIFETIME'S PROMISE TO YOU:

*Maintaining your privacy is our long-standing policy at Lifetime®. And you can rest assured that Lifetime® will not sell or provide your personal data to other third parties, or allow them to use your personal data for their own purposes.*

We invite you to read our privacy policy at [www.lifetime.com](http://www.lifetime.com)

**REGISTER today!**



## ENREGISTREZ VOTRE PRODUIT EN LIGNE À WWW.LIFETIME.COM

Chez Lifetime®, nous nous engageons à fournir des produits innovateurs de qualité. Lors de votre inscription, vous aurez l'occasion de nous faire parvenir vos commentaires. Votre opinion est importante pour nous.

- Vous pouvez également choisir de recevoir des avis ou des promotions dans le cadre de nouveaux produits.
- Dans l'éventualité improbable d'un rappel ou d'un avis de sécurité, votre inscription fournit les renseignements nécessaires nous permettant de communiquer avec vous.
- L'inscription est rapide, facile et complètement volontaire.

### LA PROMESSE DE LIFETIME :

*Conserver votre confidentialité est notre politique de longue date chez Lifetime®. Vous pouvez donc être rassuré par le fait que Lifetime® ne vendra pas ou ne fournira pas vos données personnelles à des tiers, et ne leur permettra pas d'utiliser vos données personnelles à leurs propres fins.*

Nous vous invitons à lire notre politique de confidentialité à [www.lifetime.com](http://www.lifetime.com)

**ENREGISTREZ VOTRE PRODUIT aujourd'hui!**



## REGISTRE SU PRODUCTO EN LÍNEA EN WWW.LIFETIME.COM

En Lifetime®, estamos comprometidos a ofrecer productos innovadores y de calidad. Al registrarse, usted tendrá la oportunidad de darnos su retroalimentación. Su información es valiosa para nosotros.

- También puede optar por recibir nuestras notificaciones o promociones.
- En el caso improbable de que el producto tenga que salir del mercado o que sufra alguna modificación, su registro provee la información que necesitamos para notificarle directamente.
- El registro es rápido, fácil y completamente voluntario.

### LA PROMESA DE LIFETIME® PARA USTED:

*Mantener su privacidad es nuestra política permanente en Lifetime®. Y puede estar seguro que Lifetime® no venderá ni dará sus datos personales a terceros, ni les permitirá usar sus datos personales para fines propios.*

Lo invitamos a leer nuestra política de privacidad en [www.lifetime.com](http://www.lifetime.com)

**¡REGÍSTRESE hoy mismo!**



## 10-YEAR LIMITED FACTORY WARRANTY

**THE MANUFACTURER RESERVES THE RIGHT TO MAKE SUBSTITUTIONS TO WARRANTY CLAIMS IF PARTS ARE UNAVAILABLE OR OBSOLETE.**

1. Lifetime outdoor sheds are warranted to the original purchaser to be free from defects in material or workmanship for a period of ten years from the date of original retail purchase. The word "defects" is defined as imperfections that impair the use of the product. Defects resulting from misuse, abuse or negligence will void this warranty. This warranty does not cover defects due to improper installation, alteration or accident. This warranty does not cover damage caused by vandalism, rusting, "acts of nature" or any other event beyond the control of the manufacturer.
2. This warranty is nontransferable and is expressly limited to the repair or replacement of defective product. If the product is defective within the terms of this warranty, Lifetime Products, Inc. will repair or replace defective parts at no cost to the purchaser. Shipping charges to and from the factory or distribution center are not covered and are the responsibility of the purchaser. Labor charges and related expenses for removal, installation or replacement of the shed or its components are not covered under this warranty.
3. This warranty does not cover scratching or scuffing of the product that may result from normal usage. In addition, defects resulting from intentional damage, negligence, unreasonable use or hanging from the truss will void this warranty.
4. Liability for incidental or consequential damages is excluded to the extent permitted by law. While every attempt is made to embody the highest degree of safety in all equipment, freedom from injury cannot be guaranteed. The user assumes all risk of injury resulting from the use of this product. All merchandise is sold on this condition, and no representative of the company may waive or change this policy.
5. This product is not intended for institutional or commercial use; Lifetime Products, Inc. does not assume any liability for such use. Institutional or commercial use will void the warranty.
6. Our goods come with guarantees that cannot be excluded under the Australian Consumer Law. You are entitled to a replacement or refund for a major failure and for compensation for any other reasonably foreseeable loss or damage. You are also entitled to have the goods repaired or replaced if the goods fail to be of acceptable quality and the failure does not amount to a major failure.
7. This warranty is expressly in lieu of all other warranties, expressed or implied, including warranties of merchantability or fitness for use to extent permitted by Federal and state law. Neither Lifetime Products, Inc., nor any representative assumes any other liability in connection with this product. This warranty gives you specific legal rights, and you may also have other rights which vary from state to state (or province to province, as applicable in Canada).

**PLEASE INCLUDE YOUR DATED SALES RECEIPT AND PHOTOGRAPHS OF DAMAGED PARTS.**

REPORT PRODUCT DEFECTS IN WRITING TO:

Lifetime Products, Inc., PO Box 160010 Clearfield, UT 84016-0010

or call 1-800-225-3865 M-F 7 a.m. to 5 p.m. MST.

**REGISTER YOUR PRODUCT FOR QUICKER CUSTOMER SERVICE.**

Visit [www.lifetime.com](http://www.lifetime.com) or call 1-800-225-3865 to register your product today.

**FOR INTERNATIONAL WARRANTY CLAIMS:**

All warranty claims must be accompanied by a sales receipt. Report all warranty claims in writing to your regional sales support representative. Please include your dated sales receipt and photographs of damaged parts.

To identify the representative for your region, please visit: [www.lifetime.com/international](http://www.lifetime.com/international)



[www.lifetime.com](http://www.lifetime.com)



## GARANTIE DE FABRICATION LIMITÉE DE 10 ANS

### LE FABRICANT RÉSERVE LE DROIT DE FAIRE DES SUBSTITUTIONS EN CAS DE RECOURS EN GARANTIE SI LES PIÈCES NE SONT PAS DISPONIBLES OU SONT OBSOLÈTES

1. Les abris extérieurs Lifetime® sont garantis à l'acheteur d'origine contre tous défauts de matériau ou de fabrication pendant une durée de dix ans à partir de la date d'achat d'origine. Le mot « défauts » signifie des défauts qui empêchent l'utilisation du produit. Les défauts résultant de mauvais usage, d'abus ou de négligence annulent cette garantie. Cette garantie ne couvre pas les dommages causés par le vandalisme, la rouille, « les calamités naturelles » ou tout autre événement en dehors du contrôle du fabricant.
2. Cette garantie n'est pas transférable et est expressément limitée à la réparation ou au remplacement du produit défectueux. Si le produit est déclaré défectueux selon les termes de cette garantie, Lifetime® Products, Inc. réparera ou remplacera les parties défectueuses gratuitement pour l'acheteur. Les frais d'expéditions aller et retour de l'usine ne sont pas couverts et sont à la charge de l'acheteur. Les frais de main-d'œuvre et frais associés à l'enlèvement, au montage ou au remplacement de l'abri ou de ses composantes ne sont pas couverts par cette garantie.
3. Cette garantie ne couvre pas les égratignures ou éraillures des produits résultant d'une utilisation normale. Par ailleurs, les défauts résultant de dommages intentionnels, négligence, utilisation abusive ou suspension à partir de l'entretoise annulent cette garantie.
4. Toute responsabilité pour dommages incidents ou consécutifs est exclue dans la mesure permise par la loi. Bien que toutes les mesures aient été prises pour intégrer le plus haut degré de sécurité dans l'ensemble du matériel, l'impossibilité de blessure ne peut pas être garantie. L'utilisateur assume tous les risques de blessure résultant de l'utilisation de ce produit. L'ensemble de la marchandise est vendu en vertu de cette condition et aucune personne représentant la société ne peut déroger à cette politique, ni la modifier.
5. Ce produit n'est pas prévu pour l'usage institutionnel ni commercial; Lifetime® Products, Inc. n'assume aucune responsabilité pour tel usage. L'utilisation institutionnelle ou commerciale annulera cette garantie.
6. Nos articles sont offerts avec des garanties qui ne peuvent connaître d'exclusions au regard de la loi australienne sur la protection des consommateurs. Vous avez droit au remplacement ou au remboursement en cas de défaillance majeure de votre article ainsi qu'à une compensation en cas de perte ou de dommage prévisible. Vous avez aussi droit à la réparation ou au remplacement de l'article s'il n'est pas d'une qualité acceptable et que la défaillance n'est pas majeure.
7. Cette garantie remplace expressément toutes autres garanties, expresses ou tacites, y compris les garanties de commercialisation ou d'adaptation à un but particulier dans la mesure permise par les lois fédérales et des états. Ni Lifetime® Products, Inc. ni aucun de ses représentants n'assume aucune autre responsabilité concernant ce produit. Cette garantie vous accorde des droits particuliers, et vous aurez peut-être d'autres droits qui varient d'un état à l'autre (ou d'une province à l'autre, selon le cas au Canada).

#### **TOUS LES RECOURS EN GARANTIE DOIVENT ÊTRE ACCOMPAGNÉS DU REÇU DE VENTE.**

FAIRE PARVENIR UN RAPPORT PAR ÉCRIT DE DÉFECTUOSITÉ DU PRODUIT A :

Lifetime Products, Inc., PO Box 160010 Clearfield, UT 84016-0010

ou appelez-nous au 1.800.225.3865 lundi à vendredi 0700 - 1700 (HNR)

#### **ENREGISTREZ VOTRE ARTICLE À :**

[www.lifetime.com](http://www.lifetime.com), ou appelez-nous au 1.800.225.3865 pour enregistrer votre article aujourd'hui.

#### **POUR RECOURS EN GARANTIE INTERNATIONAUX:**

Tous les recours en garantie doivent être accompagnés du reçu de vente. Faire parvenir un rapport par écrit de défectuosité du produit à votre représentant régional de ventes. Veuillez inclure votre reçu de vente daté et photographies des pièces endommagées. Pour identifier votre représentant régional, visitez [www.lifetime.com/international](http://www.lifetime.com/international)



[www.lifetime.com](http://www.lifetime.com)



## GARANTÍA DE FÁBRICA LIMITADA POR 10 AÑOS

### EL FABRICANTE SE RESERVA EL DERECHO DE HACER SUSTITUCIONES EN LOS ELEMENTOS REEMPLAZADOS BAJO GARANTÍA SI LAS PIEZAS NO ESTÁN DISPONIBLES O SON OBSOLETAS.

1. El comprador original recibe la garantía de que las casetas Lifetime estarán libres de defectos de material o de mano de obra por un período de 10 años a contar desde la fecha de la compra original. La palabra "defectos" se define como imperfecciones que perjudican el uso del producto. Los defectos emergentes de un mal uso, abuso o negligencia invalidarán esta garantía. Esta garantía no cubre defectos debidos a una instalación o alteración incorrecta o a un accidente. Esta garantía no cubre daños causados por vandalismo, oxidación, "actos de la naturaleza" u otros eventos que estén más allá del control del fabricante.
2. Esta garantía es intransferible, y queda expresamente limitada a la reparación o reemplazo de los productos defectuosos. Si el producto se encuentra defectuoso dentro de los términos de esta garantía, Lifetime Products, Inc. reparará o reemplazará las piezas defectuosas sin costo alguno para el comprador. Los gastos de envío hacia y desde la fábrica no están cubiertos, y quedan bajo la responsabilidad del comprador.
3. Esta garantía no cubre raspaduras ni marcas en el producto que pueden resultar de su uso normal. Además, los defectos causados por daños intencionales, negligencia, uso irrazonable o por colgarse de las cabriadas invalidarán esta garantía.
4. La responsabilidad por daños incidentales o consecuentes queda excluida hasta el punto en que lo permita la ley. Si bien se hace el mayor esfuerzo posible para lograr el más alto grado de seguridad en todos nuestros equipos, no puede garantizarse la libertad de cualquier tipo de lesión. El usuario asume todos los riesgos de lesiones emergentes del uso de este producto. Toda nuestra mercadería se vende bajo esta condición, y ningún representante de la compañía puede anular ni cambiar esta política.
5. Este producto no está pensado para el uso institucional ni comercial; Lifetime Products, Inc. no asume ninguna otra responsabilidad en conexión con este producto. El uso institucional o comercial invalidará la garantía.
6. Nuestros productos vienen con garantías que no se pueden excluir bajo la Ley del consumidor de Australia. Ustedes están autorizados para reemplazarlos u otorgar una devolución o reembolso en caso de falla mayor y en compensación por cualquier otra falla o daño previsible. También, están autorizados para hacer reparar los productos o reemplazarlos si éstos no cumplen con una calidad aceptable y si la falla no es motivo de una deficiencia mayor.
7. Esta garantía se otorga en reemplazo expreso de toda otra garantía, expresa o implícita, incluidas las garantías de comercialización o adaptación para el uso en la medida permitida por las leyes federales y estatales. Ni Lifetime Products, Inc., ni ninguno de sus representantes asume ninguna otra responsabilidad en conexión con este producto. Esta garantía le otorga derechos legales específicos, y usted puede tener otros derechos que varían de estado a estado (o de una provincia a otra, según corresponda en Canadá).

### NINGUNA GARANTÍA OFRECIDA POR EL FABRICANTE ES VÁLIDA EN MÉXICO

#### TODOS LOS RECLAMOS DE GARANTÍA DEBEN ESTAR ACOMPAÑADOS POR UN RECIBO DE COMPRA

##### INFORME POR ESCRITO LOS DEFECTOS EN EL PRODUCTO A:

Por favor, incluya el recibo de compra fechado y fotografías de las piezas dañadas.

Lifetime Products, Inc., PO Box 160010 Clearfield, UT 84016-0010,

o llame al 1.800.225.3865 de lunes a viernes de 0700 hasta 1700 (Hora de las Montañas)

#### REGISTRE SU PRODUCTO

Visite nuestra página en Internet [www.lifetime.com](http://www.lifetime.com), o llame al 1.800.225.3865 para registrar su producto hoy.

#### PARA RECLAMOS DE GARANTÍA INTERNACIONALES:

Todos los reclamos de garantía deben estar acompañados por un recibo de compra. Informe por escrito todos los reclamos de garantía a su representante regional de ventas. Favor de incluir su recibo de compra fechado y fotografías de las piezas dañadas.

Para identificar el representante de su región, visite [www.lifetime.com/international](http://www.lifetime.com/international)



[www.lifetime.com](http://www.lifetime.com)

**ENHANCE YOUR LIFETIME® PURCHASE BY ADDING ACCESSORIES OR OTHER GREAT PRODUCTS**

*To purchase accessories or other Lifetime® products, visit us at:*

***www.lifetime.com***

*Or call: 1-800-424-3865*

*7:00 am–5:00 pm (M–F) MST and 9:00 am–1:00 pm Saturday MST*

**AMÉLIOREZ VOTRE ACHAT LIFETIME® EN AJOUTANT DES ACCESSOIRES OU DES AUTRES PRODUITS**

*Pour acheter des accessoires ou des autres produits Lifetime®, rendez-vous une visite à :*

***www.lifetime.com***

*Ou appelez-nous au 1-800-424-3865*

*Du lundi au vendredi 7 h – 17 h (HNR) et samedi 9 h – 13 h (HNR)*

**MEJORE SU COMPRA DE LIFETIME® AGREGANDO ACCESORIOS U OTROS MARAVILLOSOS PRODUCTOS**

*Para comprar accesorios u otros productos visítenos en: de Lifetime®, visítenos en:*

***www.lifetime.com***

*O llame al: 1-800-424-3865*

*De lunes hasta viernes 7:00 hr–17:00 hr Horario Estándar de la Montaña (MST) y sábados 9:00 hr–13:00 hr (MST)*



**www.lifetime.com**

