



# ASSEMBLY INSTRUCTIONS

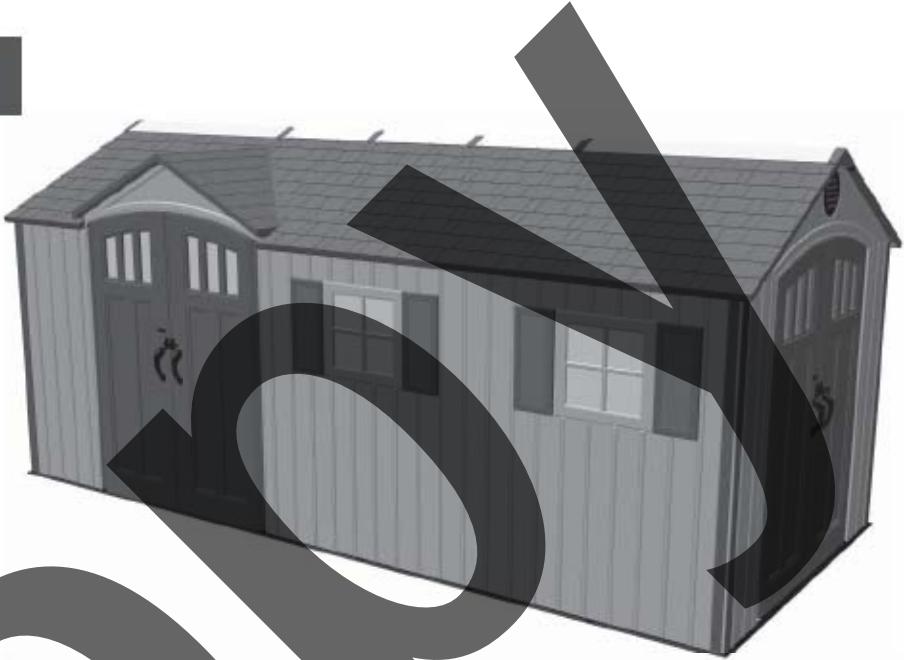
Pour le français, voir la page 2. Para el español, ver la página 3.

## 17.5' x 8' OUTSIDE SHED

### MODEL 60213

#### BEFORE ASSEMBLY:

- Assemble on a level platform
- 3+ people for setup recommended



For Customer Service in mainland Europe:  
E-mail: [cs@lifetimeproducts.eu](mailto:cs@lifetimeproducts.eu)

### TOOLS REQUIRED



### TABLE OF CONTENTS

Icon Legend.....	4
Warnings & Notices.....	5
Platform Construction.....	6
Truss Assembly.....	11
Gable Assembly.....	18
Door Assembly.....	22
Floor Assembly.....	37
Wall Assembly.....	43
Shelving Installation.....	52
Parts Identifier.....	53
Roof Assembly.....	60
Window Pane Installation.....	85
Shutter Installation.....	87
Accessory Installation.....	90
Snowload Kit Installation.....	92
Door Alignment.....	97
Shed Anchoring.....	99
Cleaning & Care.....	103
Registration.....	104
Warranty.....	105

### QUESTIONS?

#### CONTACT LIFETIME CUSTOMER SERVICE:

Call: 1-800-225-3865  
7:00 am–5:00 pm (Monday–Friday) MST  
and 9:00 am–1:00 pm Saturday MST

Live Chat: [www.lifetime.com](http://www.lifetime.com)  
(click on "Ask An Expert" tab)

Video Instructions: [www.youtube.com/lifetimeproducts](http://www.youtube.com/lifetimeproducts)

MODEL# AND PRODUCT ID (you will need both when contacting us)  
Model Number: 60213  
Product ID:



# INSTRUCTIONS D'ASSEMBLAGE

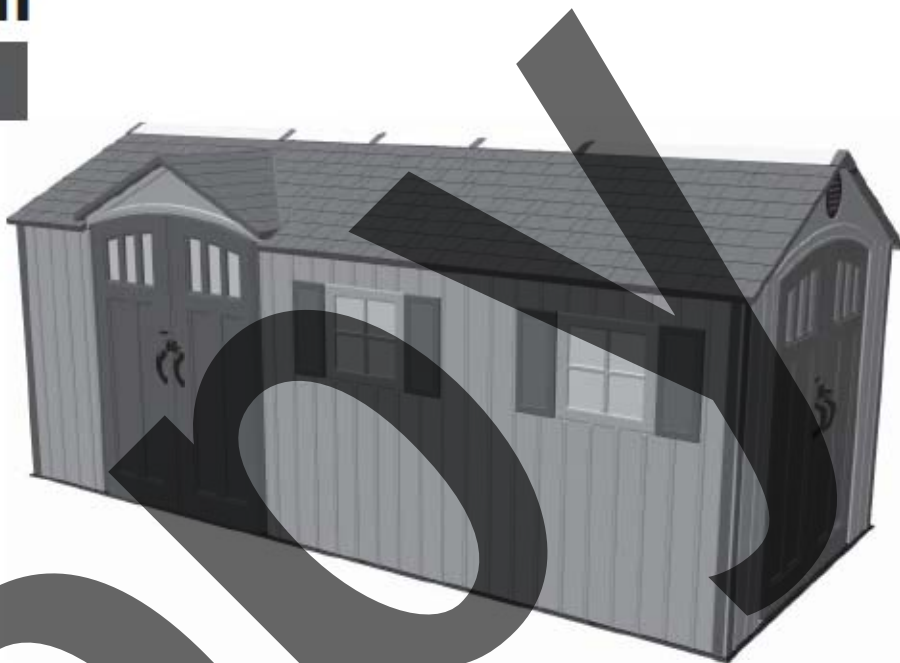
For English, see page 1. Para el español, ver la página 3.

## ABRI EXTÉRIEUR DE 5,3 m x 2,4 m

MODÈLE n° 60213

### AVANT L'ASSEMBLAGE :

- Assembler sur une plate-forme nivelée
- Nous recommandons 3+ adultes pour l'assemblage



Pour les services à la clientèle du continent européen :  
É-mail : [cs@lifetimeproducts.eu](mailto:cs@lifetimeproducts.eu)

### OUTILS REQUIS



### SOMMAIRE

Légende des icônes.....	4
Avertissements et avis.....	5
Assemblage de la plate-forme.....	6
Assemblage des fermes.....	11
Assemblage des pignons.....	18
Assemblage des portes.....	22
Assemblage du plancher.....	37
Assemblage des murs.....	43
Installation du rayonnage.....	52
Identificateur de pièces.....	53
Assemblage du toit.....	60
Installation des carreaux.....	85
Installation des volets.....	87
Installation des accessoires.....	90
Installation du kit de la charge de neige.....	92
Alignement des portes.....	97
L'ancrage de l'abri.....	99
Nettoyage et entretien.....	103
Enregistrement.....	104
Garantie.....	106

### QUESTIONS ?

CONTACTEZ AUX SERVICES À LA CLIENTÈLE LIFETIME® :

Composer le 1-800-225-3865  
Du lundi au vendredi 7:00 hr – 17:00 hr (HNR)  
et samedi 9:00 hr – 13:00 hr (HNR)

l'Chat en direct: [www.lifetime.com](http://www.lifetime.com)  
(cliquer sur la languette « Ask An Expert »)  
Videos éducatifs: [www.youtube.com/lifetimeproducts](http://www.youtube.com/lifetimeproducts)

N° DE MODÈLE ET RÉFÉRENCE DU PRODUIT (vous aurez besoin des deux lorsque vous nous contactez)  
N° de modèle : 60213  
Référence du produit :



# INSTRUCCIONES DE ENSAMBLE

For English, see page 1. Pour le français, voir la page 2.

## CASETA PARA EXTERIORES DE 5,3 m x 2,4 m

MODELO n° 60213

### ANTES DEL ENSAMBLE:

- Ensamblar sobre una plataforma nivelada
- Recomendamos 3+ adultos para el ensamble



Para el servicio a clientes en el continente europeo:  
Correo electrónico: [es@lifetimeproducts.eu](mailto:es@lifetimeproducts.eu)

### INSTRUMENTAL REQUERIDO



### ÍNDICE

Leyenda de iconos.....	4
Advertencias y avisos.....	5
Ensamble de la plataforma.....	6
Ensamble de las cerchas.....	11
Ensamble de las fachadas.....	18
Ensamble de las puertas.....	22
Ensamble del piso.....	37
Ensamble de los muros.....	43
Instalación de la estantería.....	52
Identificador de piezas.....	53
Ensamble del tejado.....	60
Instalación de las hojas de ventana.....	85
Instalación de las contraventanas.....	87
Instalación de los accesorios.....	90
Instalación del kit de la carga de nieve.....	92
Alineación de las puertas.....	97
Anclaje de la caseta.....	99
Limpieza y cuidado.....	103
Registro.....	104
Garantía.....	107

### ¿PREGUNTAS?

PÓNGASE EN CONTACTO CON LOS SERVICIOS DE CLIENTES LIFETIME®:

Llamar : 1-800-225-3865  
De lunes hasta viernes 7:00 hr–17:00 hr (MST)  
y sábado 9:00 hr–13:00 hr (MST)

Chat en vivo: [www.lifetime.com](http://www.lifetime.com)  
(clicquee en la lengüeta «Ask An Expert»)  
Instrucciones en vídeo: [www.youtube.com/lifetimeproducts](http://www.youtube.com/lifetimeproducts)

MODEL E ID DEL PRODUCTO (necesitará los dos al contactarnos)  
Número de modelo: 60213  
ID del producto:



## ICON LEGEND / LÉGENDE DES ICÔNES / LEYENDA DE ÍCONOS



- Indicates special heed should be taken when reading.
- Indique qu'une attention spéciale doit être prise lors de la lecture.
- Indica que uno debe prestar atención al leer.



- Indicates the parts to be used for a section.
- Indique les pièces à utiliser pour une section.
- Indica las piezas que se usarán en una sección.



- Indicates no parts required for a specific section.
- Indique qu'aucune pièce n'est requise pour une section précise.
- Indica que no se necesitan partes en una sección específica.



- Indicates the hardware to be used for a section.
- Indique la quincaillerie à utiliser pour une section.
- Indica el herraje que se usará en una sección.



- Indicates no hardware required for a specific page.
- Indique qu'aucun matériel n'est requis pour une page précise.
- Indica que no se necesita herraje en una página específica.



- Indicates the tools to be used for a section.
- Indique les outils à utiliser pour une section.
- Indica el instrumental que se usará en una sección.



- Indicates to use/not to use an electric drill for a specific step.
- Indique quand utiliser ou ne pas utiliser une perceuse électrique pour une étape précise.
- Indica usar o no usar un taladro eléctrico en un paso específico.



- These Nuts are centerlock nuts. They are designed to be tight; therefore, they will be harder to tighten. Tighten until flush with the metal or plastic.
- Ces écrous son écrous de blocage central. Ils sont conçus à être serrés; ensuite, ils seront plus difficiles à resserrer. Serrer jusqu'à ce qu'ils soient au ras du métal ou plastique.
- Estas tuercas son tuercas de bloque central. Ellas son diseñadas para ser apretadas; entonces, ellas serán más difícil ajustar. Apretar hasta que ellas estén al ras del metal o plástico.



## WARNINGS & NOTICES / AVERTISSEMENTS ET AVIS / ADVERTENCIAS Y AVISOS

### English:

- **Failure to follow these warnings may result in serious injury or property damage and will void warranty.**
- To ensure safety, do not attempt to assemble this product without following the instructions carefully.
- Consult all local building codes to verify if the shed requires a building permit.
- Verify the foundation is completely level before assembling the shed.
- Be aware that plastic pieces can be damaged by overtightening the screws. To avoid damage, we strongly recommend the use of a drill with a low torque setting. A #2 Phillips screwdriver may also be used.
- Three capable adults are required for assembly.
- All who participate in the assembly process should wear safety glasses throughout the assembly.
- If using a ladder during assembly, use extreme caution.
- In heavy snowfall areas, we recommend removing snow from the roof.
- Do not use or store hot objects near the product.
- Proper and complete assembly are essential to reduce the risk of accident or injury.
- We strongly recommend anchoring your shed when it is finished. The last section, Shed Anchoring, in this manual, shows the hardware you will need to complete the anchoring. You can find the hardware at your local hardware store.
- **Most injuries are caused by misuse and/or not following instructions. Use caution when using this product.**

### Français :

- **Un manquement de suivre ces avertissements peut entraîner des blessures graves ou des dommages à la propriété et annulera la garantie.**
- Afin d'assurer la sécurité, ne pas tenter d'assembler ce produit sans suivre les instructions avec attention.
- Consulter tous les codes du bâtiment afin de vérifier si l'abri nécessite un permis de bâtiment.
- Vérifier que la fondation soit complètement à niveau avant l'assemblage de l'abri.
- Être conscient que les pièces de plastique peuvent être endommagées en serrant trop les vis. Afin d'éviter les dommages, nous recommandons fortement l'utilisation d'une perceuse à faible couple. Une tournevis cruciforme n° 2 peut aussi être utilisé.
- Trois adultes en bonne condition physique sont nécessaires pour l'assemblage.
- Tout ceux qui participent au processus de l'assemblage doivent porter des lunettes de sécurité tout au long de l'assemblage.
- Si une échelle est utilisée pour l'assemblage, il faut être extrêmement prudent.
- Dans les zones de grandes tombées de neige, nous recommandons d'enlever celle-ci du toit.
- Ne pas utiliser ou entreposer d'objet très chaud près de ce produit.
- Un bon assemblage complet est nécessaire pour réduire le risque d'accident ou de blessure.
- Nous recommandons fortement d'ancrer votre remise lorsque l'assemblage est terminé. La dernière section, Ancrage de la remise, de ce manuel démontre les matériaux nécessaires afin de compléter l'ancrage. Les matériaux se trouvent dans la quincaillerie locale.
- **La majorité des blessures sont causées par une mauvaise utilisation et/ou le non suivi des instructions. Être prudent lorsque vous utilisez ce produit.**

### Español:

- **No seguir estas advertencias puede resultar en lesiones graves o daños a la propiedad y anulará la garantía.**
- A fin de garantizar la seguridad, no intentar ensamblar este producto sin seguir cuidadosamente las instrucciones.
- Consultar todos los códigos de construcción locales para verificar si la caseta requiere un permiso de construcción.
- Verificar que el concreto esté nivelado completamente antes de ensamblar la caseta.
- Tener en cuenta que las piezas de plástico pueden dañarse si los tornillos se aprietan de más. A fin de evitar daños, lo exhortamos a que use un taladro con función de torque bajo. También puede usarse un desatornillador Phillips no. 2.
- Se necesitan tres adultos para el ensamble.
- Todos los que participen en el proceso de ensamble debe usar anteojos de seguridad durante todo el ensamble.
- Si se usa una escalera durante el ensamblado, es preciso tener cuidado.
- En áreas de nevadas fuertes, recomendamos retirar la nieve del techo.
- No usar ni guardar objetos calientes cerca del producto.
- El ensamble correcto y completo son esenciales para reducir el riesgo de accidente o lesión.
- Lo exhortamos a anclar la caseta al terminar el ensamble. La última sección, Anclaje de la caseta, en este manual muestra el herraje necesaria para terminar el anclaje. Se encuentra el herraje en la ferretería local.
- **La mayoría de las lesiones suceden a causa del mal uso y/o por no seguir las instrucciones. Tener precaución al usar este producto.**

## PLATFORM CONSTRUCTION / CONSTRUCTION DE LA PLATE-FORME / CONSTRUCCIÓN DE LA PLATAFORMA



• You must provide a platform on which to assemble your shed. Proper building permit documentation may be required in your neighborhood. Consult all local building codes prior to assembling the shed. Before beginning assembly, you must pour or construct a platform. There are two types:

- Concrete
- Wood Frame

Select the type, but know the surface must be leveled and flat before installation. If the surface is not properly leveled and flat, the shed will not assemble correctly. Proper surface leveling will save you time in the long run, so please do not ignore this step.

**We recommend a Concrete platform. It will be the most durable and long-lasting choice. The platform you choose must be built above ground in order to avoid water pooling inside the shed. All lumber must be rated for outdoor use!**



• Il faut construire une plate-forme sur laquelle vous devez assembler votre abri. Il est possible que votre quartier exige une documentation visant les permis de construire. Consulter tous les codes du bâtiment locaux, ainsi que les décrets des villes et comtés, pour vérifier que la construction de l'abri extérieur n'exige pas un permis de construire. Avant de commencer l'assemblage, il faut couler ou construire une plate-forme. Il y a deux styles :

- Béton
- Cadre à bois

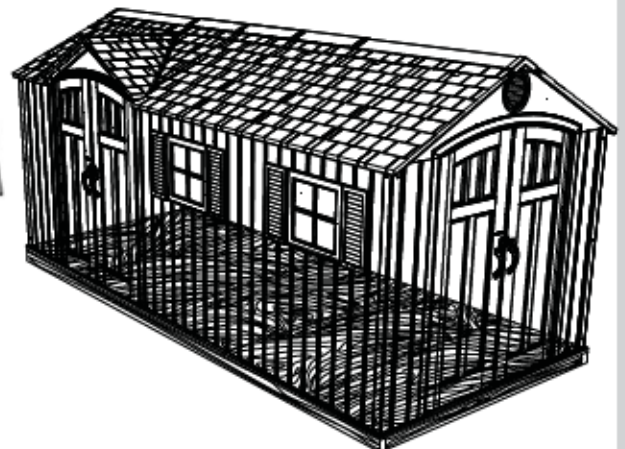
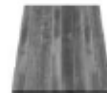
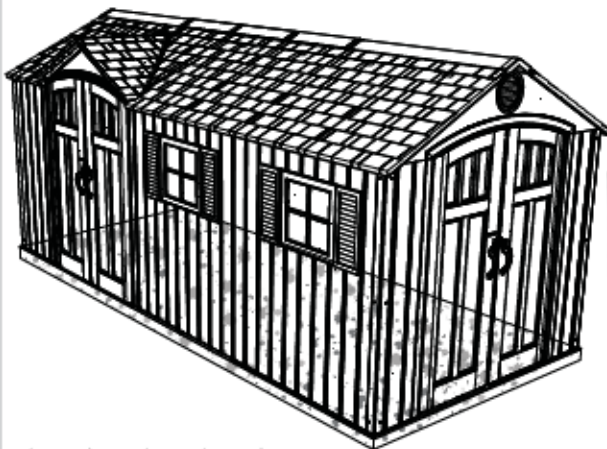
Sélectionner le style, mais il faut savoir que la surface d'installation doit être de niveau et plate. Si la surface n'est pas correctement de niveau et plate, l'assemblage de l'abri ne se fera pas correctement. On gagnera du temps sur le long terme grâce à une surface bien de niveau, ne pas négliger cette étape. **Nous recommandons une plate-forme en Béton. Ce choix sera le plus durable. La plate-forme que vous choisissez doit être construite au-dessus du sol afin d'éviter l'accumulation d'eau à l'intérieur de l'abri. Tous le bois d'oeuvre doit être approuvé pour l'usage à l'extérieur !**



• Es preciso construir una plataforma sobre la cual usted debe ensamblar su caseta. Puede suceder que en el vecindario se requiera la documentación apropiada de un permiso de construcción. Consultar todos los códigos locales de construcción y los reglamentos de la ciudad y el municipio para asegurarse de que la construcción de la caseta no requiere un permiso de construcción. Antes de comenzar el ensamble, es necesario verter o construir una plataforma. Hay dos clases:

- Concreto
- Armazón de madera

Seleccionar la clase, mas sepa que la superficie debe estar nivelada y plana antes de comenzar el ensamble. Si la superficie no está nivelada y plana de manera adecuada, la caseta no podrá armarse correctamente. La nivelación de la superficie le ahorrará tiempo de trabajo, por lo tanto, no ignorar este paso. **Recomendamos una plataforma hecho de concreto. Será la elección más perdurable. La plataforma debe ser construida arriba del suelo para evitar el aflujo de agua dentro de la caseta. ¡Toda la madera debe estar clasificada para el uso externo!**



## ► SECTION 1 (CONTINUED) / SECTION 1 (SUITE) / SECCIÓN 1 (CONTINUACIÓN)

CONCRETE REQUIRED / BÉTON REQUIS / CONCRETO REQUERIDO

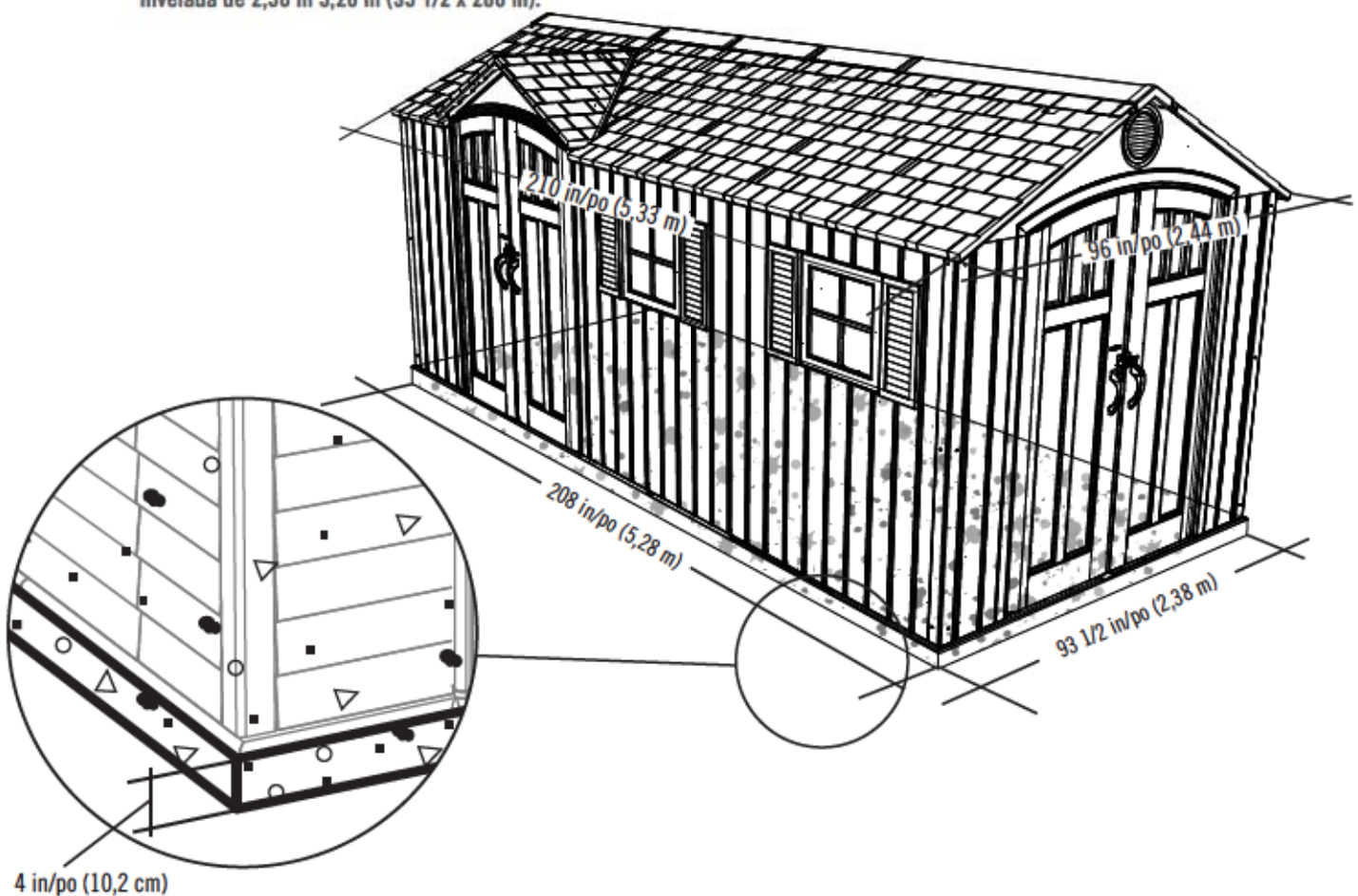


2 yd<sup>3</sup> (1,53 m<sup>3</sup>)

# 1.1

### CONCRETE PLATFORM / PLATE-FORME EN BÉTON / PLATAFORMA DE CONCRETO

- The concrete should be approximately 4" (10,2 cm) thick. The actual dimensions of the shed, at its widest and longest points, are 96" x 210" (2,44 m x 5,33 m). Ensure you select a site that will accommodate these measurements. **The floor dimensions are a bit smaller than those of the roof; therefore, you will need to build a level surface of 93 1/2" x 208" (2,38 m x 5,28 m).**
- Le béton doit être un épaisseur de 10,2 cm (4 po). Les dimensions réelles de votre abri, aux points les plus large et long, sont 2,44 m x 5,33 m (96 x 210 po). Veiller sélectionner un site qui accommodera ces dimensions. **Les dimensions du plancher de votre abri sont plus petites que le toit; ensuite, il faut créer une surface de niveau de 2,38 m x 5,28 m (93 1/2 x 208 po).**
- El concreto debe tener, por lo menos, 10,2 cm (4 in) de espesor. Las dimensiones reales de la caseta, a sus puntos más ancho y largo, son 2,44 m x 5,33 m (96 x 210 in). Asegurarse de seleccionar un sitio que acomodará estas medidas. **Las dimensiones del piso de la caseta son más pequeñas que el tejado; entonces, se necesita crear una superficie nivelada de 2,38 m x 5,28 m (93 1/2 x 208 in).**



4 in/po (10,2 cm)



## ► SECTION 1 (CONTINUED) / SECTION 1 (SUITE) / SECCIÓN 1 (CONTINUACIÓN)

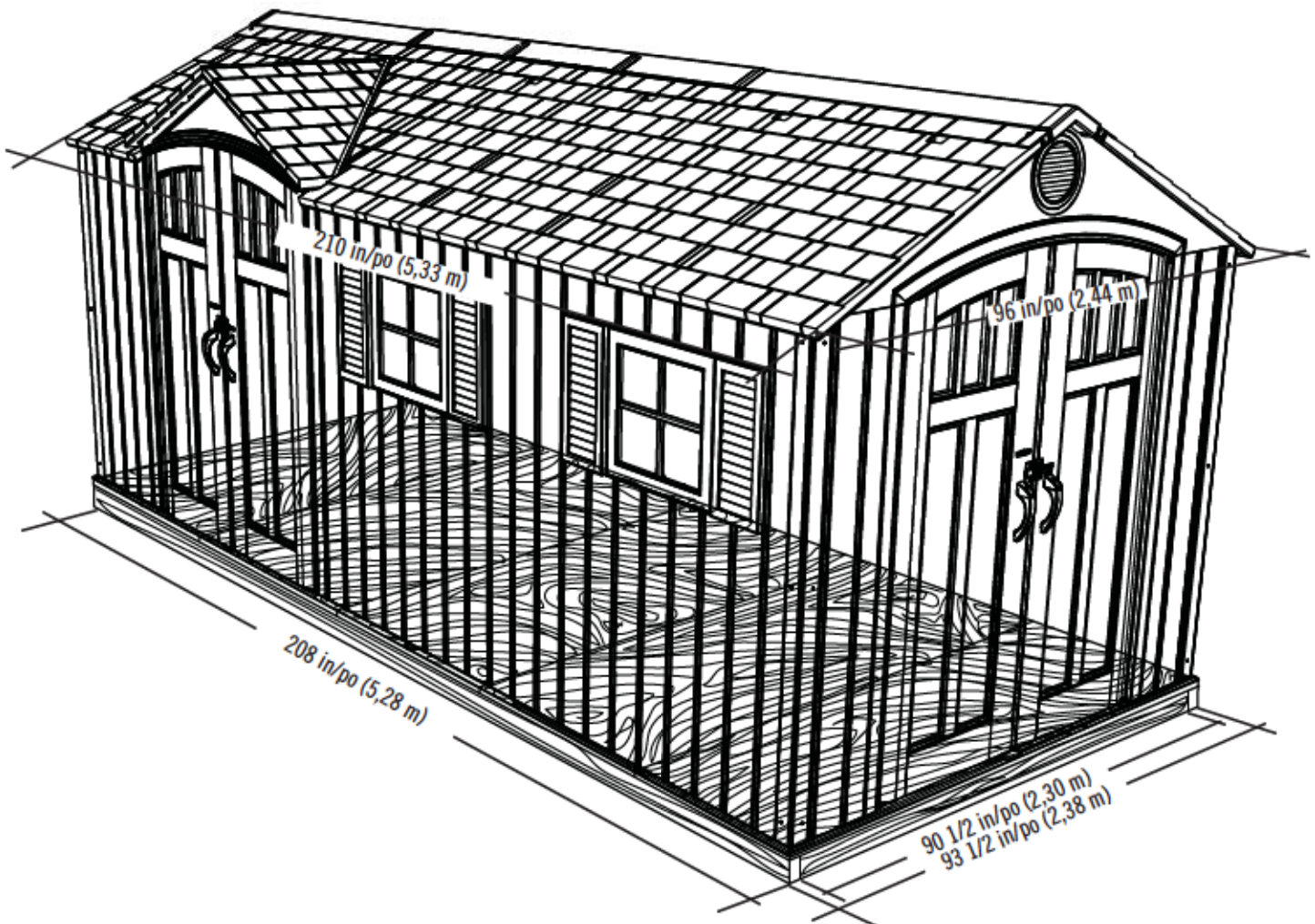
WOOD REQUIRED / BOIS REQUIS / MADERA REQUERIDA



### 1.2

#### WOOD PLATFORM / PLATE-FORME EN BOIS / PLATAFORMA DE MADERA

- **All lumber must be rated for outdoor use!** The actual dimensions of the shed, at its widest and longest points, are 96" x 210" (2,44 m x 5,33 m). Ensure you select a site that will accommodate these measurements. **The floor dimensions are a bit smaller than those of the roof; therefore, you will need to build a level surface of 93 1/2" x 208" (2,38 m x 5,28 m).**
- **Tous le bois d'oeuvre doit être approuvé pour l'usage à l'extérieur!** Les dimensions réelles de votre abri, aux points les plus large et long, sont 2,44 m x 5,33 m (96 x 210 po). Veiller sélectionner un site qui accommodera ces dimensions. **Les dimensions du plancher de votre abri sont plus petites que le toit; ensuite, il faut créer une surface de niveau de 2,38 m x 5,28 m (93 1/2 x 208 po).**
- **¡Toda la madera debe estar clasificada para el uso externo!** Las dimensiones reales de la caseta, a sus puntos más ancho y largo, son 2,44 m x 5,33 m (96 x 210 in). Asegurarse de seleccionar un sitio que acomodará estas medidas. **Las dimensiones del piso de la caseta son más pequeñas que el tejado; entonces, se necesita crear una superficie nivelada de 2,38 m x 5,28 m (93 1/2 x 208 in).**





## ▶ SECTION 1 (CONTINUED) / SECTION 1 (SUITE) / SECCIÓN 1 (CONTINUACIÓN)

TOOLS, PARTS, AND HARDWARE REQUIRED / OUTILS, PIÈCES, ET QUINCAILLERIE REQUIS / INSTRUMENTAL, PIEZAS, Y HERRAJE REQUERIDOS



2 x 4 x 208 in/po (5,1 cm x 10,2 cm x 5,28 m) (x2)



2 x 4 x 90 1/2 in/po (5,1 cm x 10,2 cm x 2,30 m) (x14)



16d 3 1/2 in/po (16d x 8,89 cm) (x56)

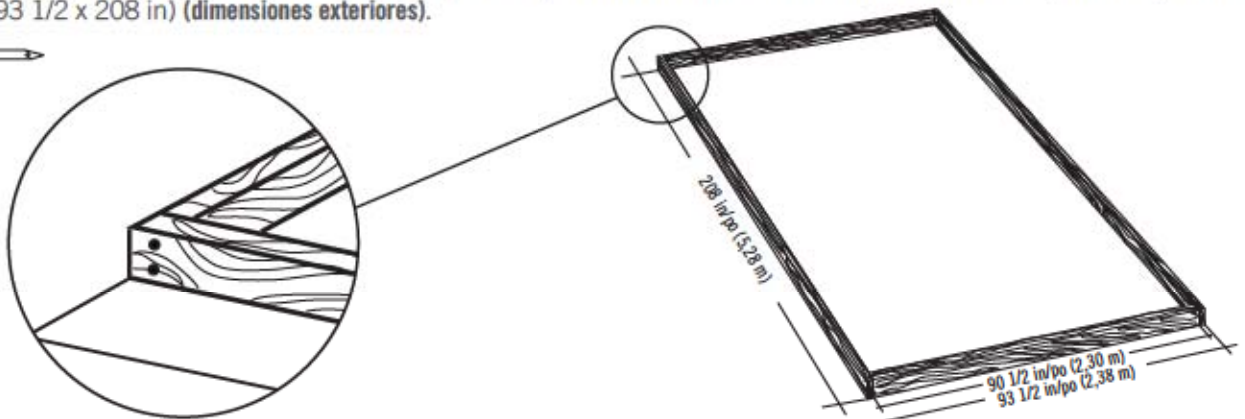
### 1.2.1

WOOD PLATFORM / PLATE-FORME EN BOIS / PLATAFORMA DE MADERA

- Ensure all lumber is treated and approved for outdoor use. Build frame to 93 1/2" x 208" (2,38 m x 5,28 m) (**outside dimensions**).
- Vérifier que votre bois d'œuvre a été traité et approuvé pour l'utilisation à l'extérieur. Construire un cadre de 2,38 m x 5,28 m (93 1/2 x 208 po) (**dimensions extérieures**).
- Asegurarse de usar madera tratada y aprobada para el uso externo. Construir el armazón a 2,38 m x 5,28 m (93 1/2 x 208 in) (**dimensiones exteriores**).



x8

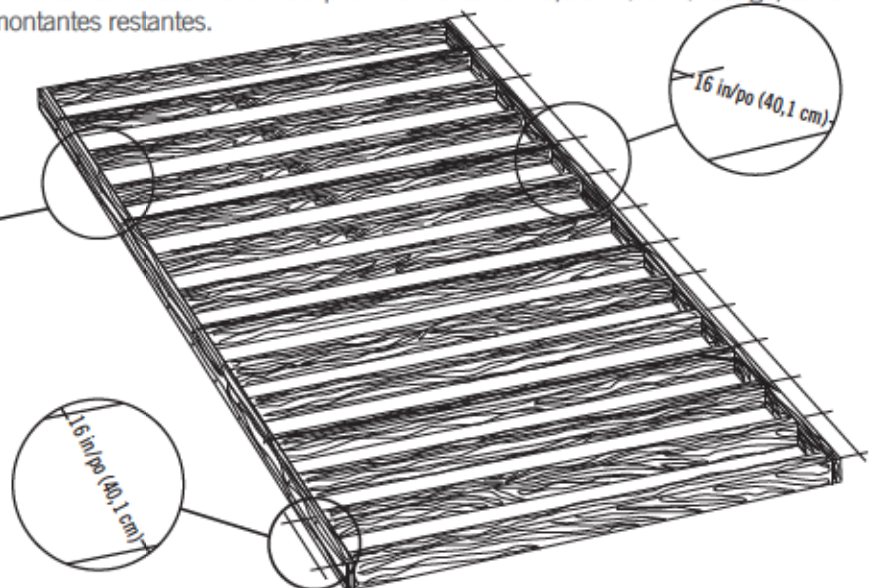


### 1.2.2

- To ensure studs are in the correct location for nailing plywood in the next step, start measuring from the corner 16" (40,1 cm), and then measure from center to center.
- Pour être sûr d'avoir assez de montants pour clouer le contreplaqué dans la prochaine étape, commencer à mesurer à partir de cette montant 40,1 cm (16 po) vers le centre du deuxième montant. Ensuite, mesurer de centre à centre pour les montants restants.
- Para asegurarse que los montantes están en las ubicaciones correctas para el contrachapado en el paso siguiente, comenzar a medir desde el borde del montante hasta el centro del próximo montante 40,1 cm (16 in). Luego, tomar la medida de centro a centro en los montantes restantes.



x48



## ► SECTION 1 (CONTINUED) / SECTION 1 (SUITE) / SECCIÓN 1 (CONTINUACIÓN)

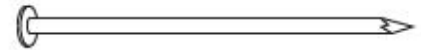
TOOLS, PARTS, AND HARDWARE REQUIRED / INSTRUMENTAL, PIÉZAS, Y HERRAJE REQUERIDOS / OUTILS, PIÈCES, ET QUINCAILLERIE REQUIS



48 x 93 1/2 x 3/4 in/po  
(1,22 m x 2,38 m x 19,1 mm) (x4)



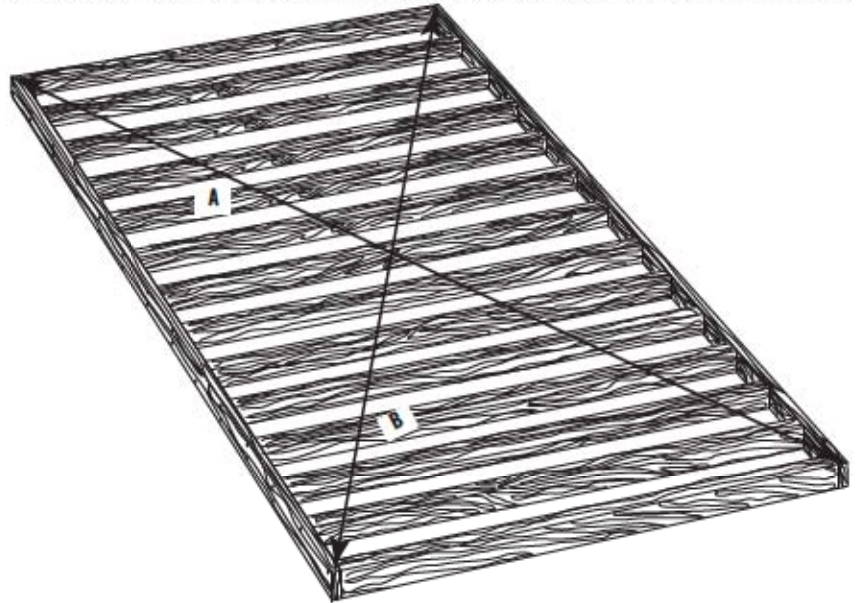
16 x 93 1/2 x 3/4 in/po  
(40,6 cm x 2,38 m x 19,1 mm) (x1)



8d 2 in/po (8d 5,08 cm) (x108)

### 1.2.3

- Square the frame, measuring from corner to corner. **Measurement A & B should be about the same length.**
- Carrer le cadre en mesurant d'angle à angle. **La mesure « A » et « B » doivent être à peu près la même longueur.**
- Cuadrar el armazón mediendo de esquina a esquina. **La medida «A» y «B» deben ser aproximadamente el mismo largo.**



! A = B



### 1.2.4

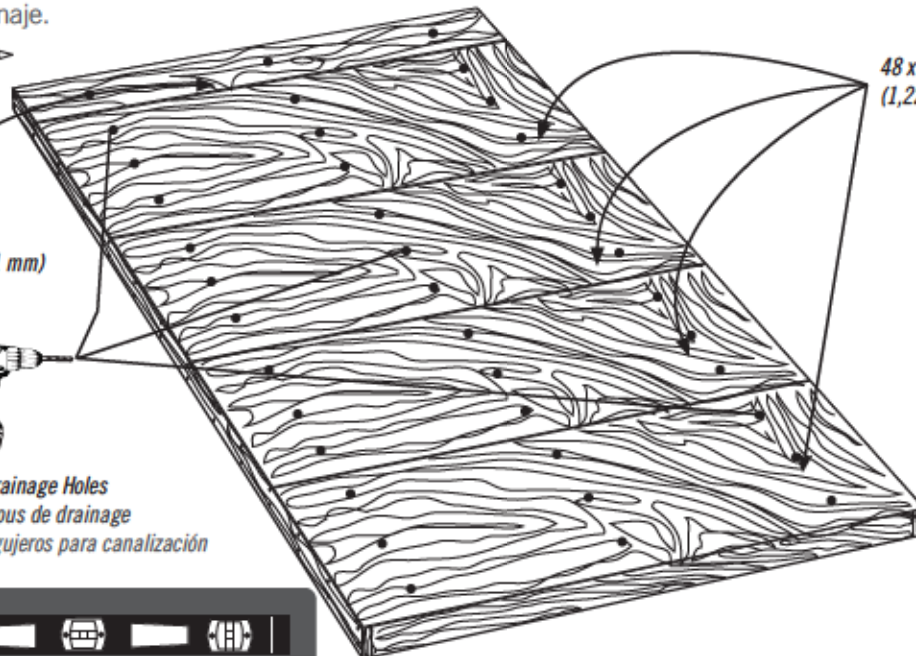
- Using nails, fasten the plywood to the frame. Then, drill 5/16" (8 mm) holes for drainage.
- En utilisant des clous, attacher bien le contreplaqué au cadre. Ensuite, percer des trous de 8 mm pour le drainage.
- Usando unos clavos, sujetar el contrachapado al armazón. Entonces, taladrar agujeros de 8 mm para el drenaje.

! x108

16 x 93 1/2 x 3/4 in/po  
(40,6 cm x 2,38 m x 19,1 mm)



48 x 93 1/2 x 3/4 in/po  
(1,22 cm x 2,38 m x 19,1 mm)



x39!

Drainage Holes  
Trous de drainage  
Agujeros para canalización



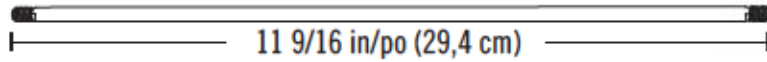
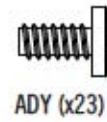
# 2

## TRUSS ASSEMBLY / ASSEMBLAGE DES FERMES / ENSAMBLE DE LAS CERCHAS



### HARDWARE REQUIRED / QUINCAILLERIE REQUISE / HERRAJE REQUERIDO

Hardware Bag / Sac de quincaillerie / Bolsa de herraje



ADH (x6)

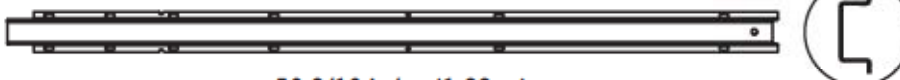


### PARTS REQUIRED / PIÈCES REQUISES / PIEZAS REQUERIDAS

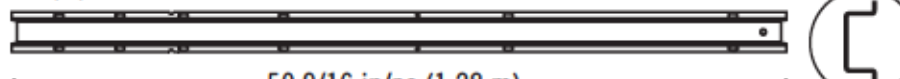
Metal Parts / Pièces en métal / Piezas de metal



DSP (x1)



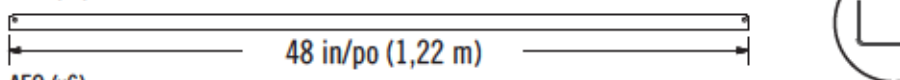
DSQ (x2)



DSR (x9)



DSO (x1)



AFG (x6)

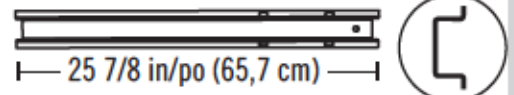


AIP (x6)



8 7/16 in/po (21,4 cm)

DSN (x1)



DSM (x1)

DSQ/DSR

AFG



• Sometimes during shipping, the Truss Brace (AFG) slides over the back of the Truss Gutter Channel (DSQ or DSR). The two pieces are the same color. If you think you're missing a Truss Brace, check to see if it is stuck to the back of the Truss Gutter Channel, and separate the two.

• Durant le transport, parfois le support de ferme (AFG) glisse par-dessus l'arrière du canal de ferme (DSQ ou DSR). Les deux pièces sont du même couleur. Si vous pensez que vous n'avez pas de support de ferme, vérifiez s'il y a un support de ferme adhérent à l'arrière du canal de ferme, et séparez les deux.

• Durante el transporte, a veces el soporte de cercha (AFG) desliza sobre el dorso del canalón de cercha (DSQ o DSR). Las dos piezas son de la misma color. Si piensas que le falta un soporte de cercha, verifique si haya un soporte pegado al dorso del canalón de cercha, y separe las dos.



### TOOLS REQUIRED / OUTILS REQUIS / INSTRUMENTAL REQUERIDO



7/16 in/po (11 mm) (x2)



3/8 in/po (10 mm) (x2)

## ► SECTION 2 (CONTINUED) / SECTION 2 (SUITE) / SECCIÓN 2 (CONTINUACIÓN)

TOOLS AND PARTS REQUIRED / OUTILS ET QUINCAILLERIE REQUIS / INSTRUMENTAL Y HERRAJE REQUERIDOS



3/8 in/po (x2)  
(10 mm) (x2)



DTK (x4)

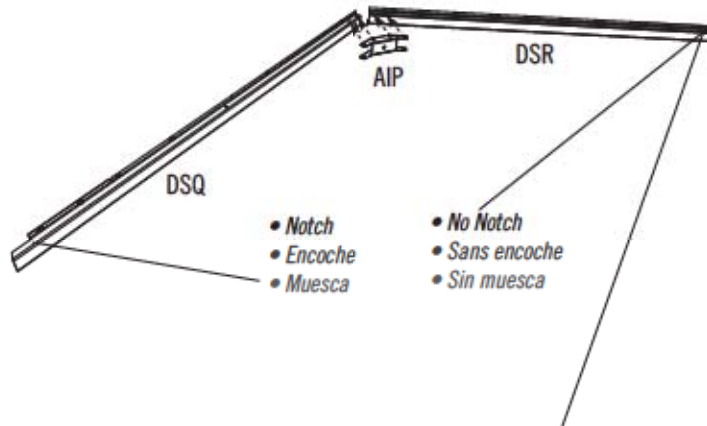


ADK (x4)

### 2.1

SIDE TRUSSES (x2) / FERMES LATÉRIELLES (x2) / CERCHAS LATERALES (x2)

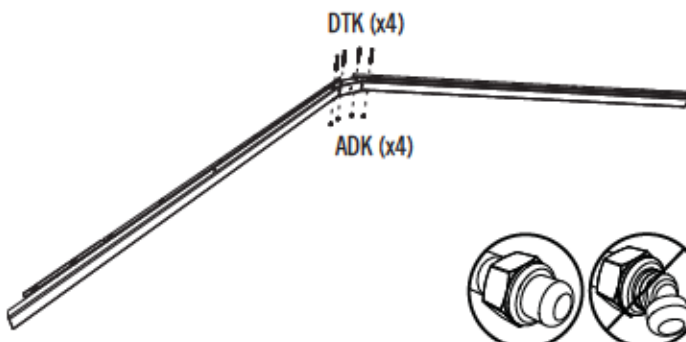
- Attach a **Connector (AIP)** to the end of two **Truss Gutter Channels (DSQ & DSR)** as shown.
- Attacher un **raccord (AIP)** à l'extrémité des **canaux de gouttière (DSQ & DSR)** comme illustré.
- Sujetar un **connector (AIP)** a los extremos de los **canalones de la cercha (DSQ & DSR)** como se muestra.



- **Note:** Channel (DSR) has no notch at the end.
- **Remarque :** Le canal (DSR) n'a pas d'encoche à l'extrémité.
- **Nota:** El canalón (DSR) no tiene una muesca al extremo.

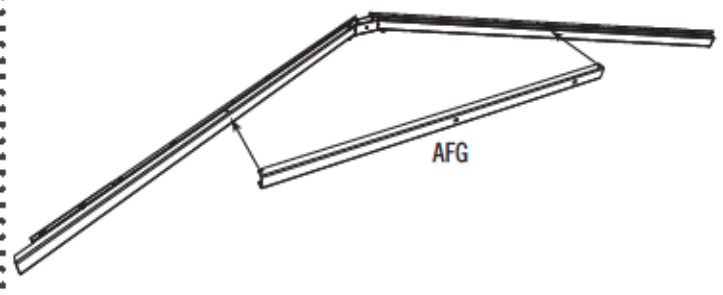
### 2.2

- Attach a **Connector (AIP)** to the end of the **Truss Gutter Channels (DSQ & DSR)** as shown.
- Fixer un **raccord (AIP)** à l'extrémité des **canaux de gouttière (DSQ et DSR)** comme illustré.
- Fijar un **connector (AIP)** a los extremos de los **canalones de la cercha (DSQ y DSR)** como se muestra.



### 2.3

- Slide a **Truss Brace (AFG)** onto the Truss Gutter Channels as shown.
- Faire glisser un **support de ferme (AFG)** sur les canaux de gouttière comme illustré.
- Deslizar un **soporte de cercha (AFG)** sobre los canalones de la cercha como se muestra.



## ▶ SECTION 2 (CONTINUED) / SECTION 2 (SUITE) / SECCIÓN 2 (CONTINUACIÓN)

TOOLS AND PARTS REQUIRED / OUTILS ET QUINCAILLERIE REQUIS / INSTRUMENTAL Y HERRAJE REQUERIDOS



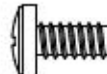
3/8 in/po  
(10 mm)



7/16 in/po (x2)  
(11 mm) (x2)



DTK (x4)



ADY (x8)



ADK (x12)



ADJ (x4)

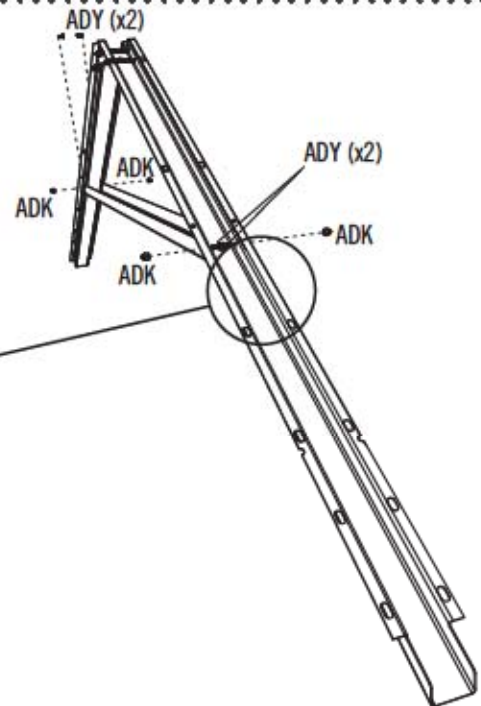
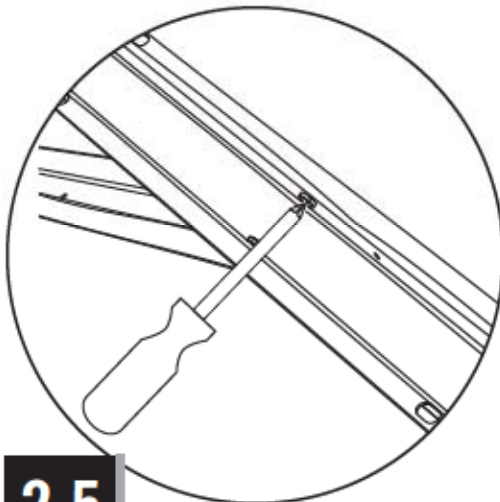


ADH (x2)

11 9/16 in/po (29,4 cm)

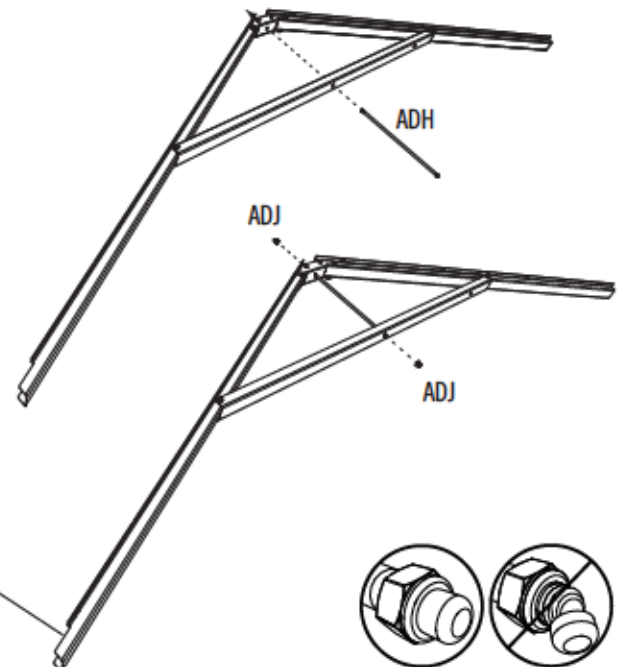
### 2.4

- Attach the Truss Brace using the hardware included. **Do not overtighten.**
- Fixer le support de la ferme à l'aide de la quincaillerie incluse. **Ne pas serrer excessivement.**
- Fijar el soporte de la cercha usando el herraje incluido. **No apretar demasiado.**



### 2.5

- Slide a Truss Rod (ADH) through the holes in the Brace and Connector. Secure with two Cap Nuts (ADJ). Repeat the previous steps for a second Side Truss.
- Faire glisser une tige (ADH) à travers les trous dans le support et le raccord. Fixer-le bien à l'aide de deux écrous borgnes (ADJ). Répéter les étapes précédentes pour une deuxième ferme latérale.
- Deslizar una varilla (ADH) a través de los agujeros en el soporte y el conector. Fijarla con dos tuercas ciegas (ADJ). Repetir los pasos anteriores para una segunda cercha lateral.



- **Note:** This notched end will face the front of the shed.
- **Remarque :** Cette extrémité encochée fera face à la partie avant de l'abri.
- **Nota:** Este extremo muescado dará a la parte delantera de la caseta.

## ► SECTION 2 (CONTINUED) / SECTION 2 (SUITE) / SECCIÓN 2 (CONTINUACIÓN)

TOOLS AND PARTS REQUIRED / OUTILS ET QUINCAILLERIE REQUIS / INSTRUMENTAL Y HERRAJE REQUERIDOS



7/16 in/po (x2)  
(11 mm) (x2)



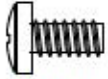
3/8 in/po (x2)  
(10 mm) (x2)



ADJ (x6)



DTK (x12)



ADY (x12)



ADK (x24)

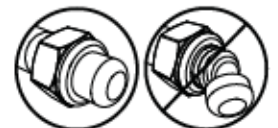
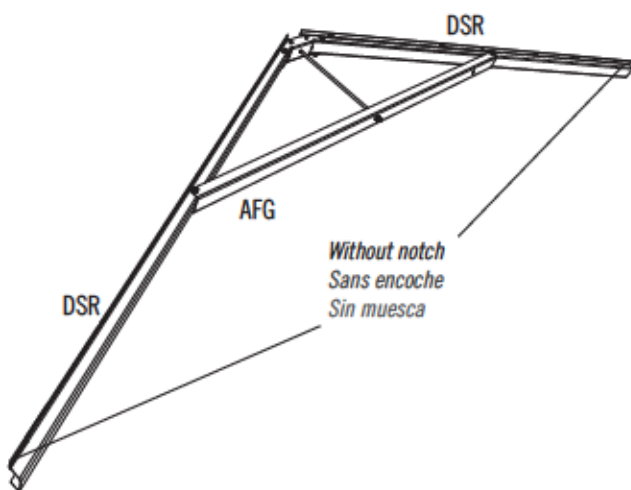
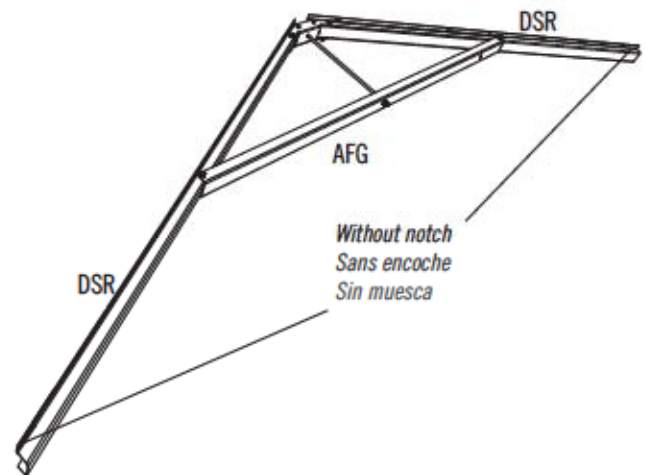
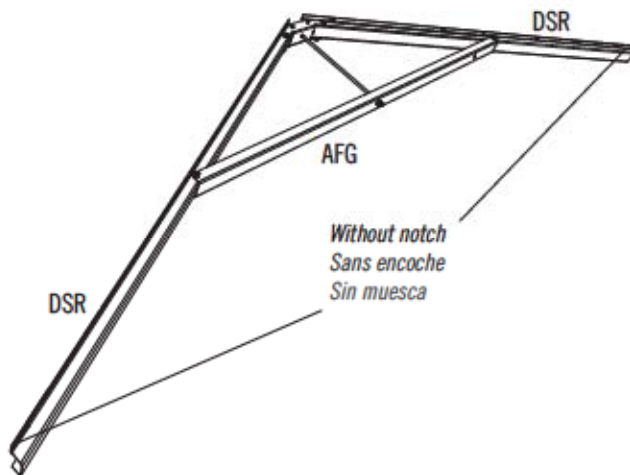


ADH (x3)

# 2.6

TRUSSES (x3) / FERMES (x3) / CERCHAS (x3)

- Repeat the previous steps for three Truss Assemblies without a notch on either end.
- Répéter les étapes précédentes pour assembler trois fermes sans les encoches aux deux extrémités.
- Repetir los pasos anteriores para ensamblar tres cerchas sin muescas a los dos extremos.



## ► SECTION 2 (CONTINUED) / SECTION 2 (SUITE) / SECCIÓN 2 (CONTINUACIÓN)

TOOLS AND PARTS REQUIRED / OUTILS ET QUINCAILLERIE REQUIS / INSTRUMENTAL Y HERRAJE REQUERIDOS



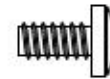
3/8 in/po  
(10 mm)



DTK (x4)



ADK (x6)

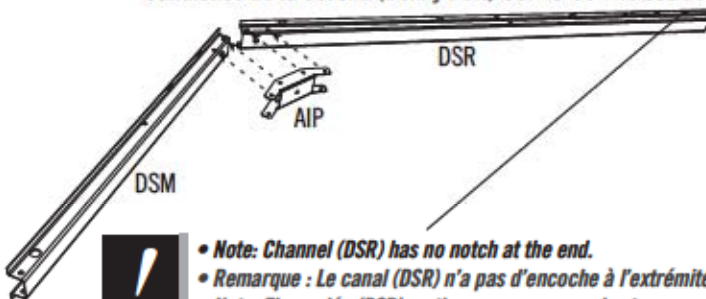


ADY (x2)

### 2.7

CENTER TRUSS (x1) / FERME CENTRALE (x1) / ARMAZÓN CENTRAL (x1)

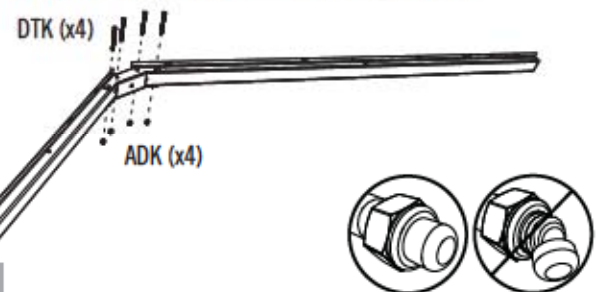
- Attach a **Connector (AIP)** to the end of two **Truss Gutter Channels (DSM & DSR)** as shown.
- Attacher un **raccord (AIP)** à l'extrémité des **canaux de gouttière (DSM et DSR)** comme illustré.
- Sujetar un **connector (AIP)** a los extremos de los **canalones de la cercha (DSM y DSR)** como se muestra.



- **Note: Channel (DSR) has no notch at the end.**
- **Remarque : Le canal (DSR) n'a pas d'encoche à l'extrémité.**
- **Nota: El canalón (DSR) no tiene una muesca al extremo.**

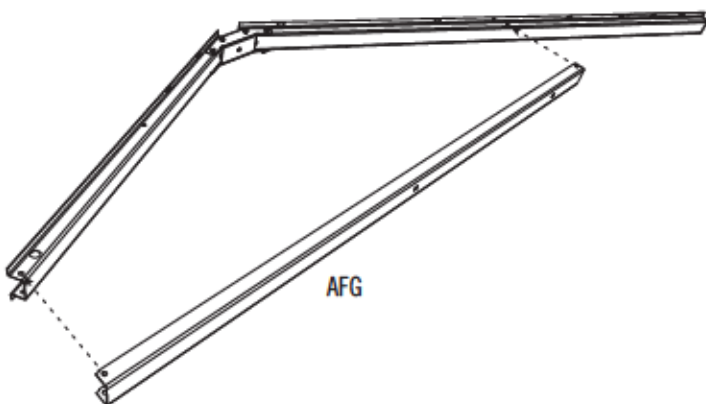
### 2.8

- Secure a **Connector (AIP)** to the end of two **Truss Gutter Channels** using the hardware included. **Do not overtighten the Cap Nuts (ADJ).**
- Fixer un **raccord (AIP)** à l'extrémité des canaux de gouttière à l'aide de la quincaillerie incluse. **Ne pas trop serrer les écrous borgnes (ADJ).**
- Fijar un **connector (AIP)** a los extremos de los canalones de la cercha usando el herraje incluido. **No apretar demasiado las tuercas ciegas (ADJ).**



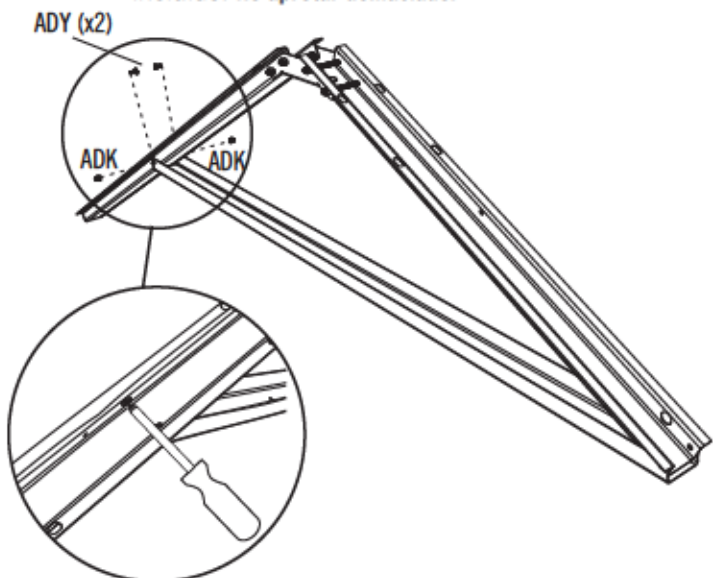
### 2.9

- Slide a **Truss Brace (AFG)** onto the **Truss Gutter Channels** as shown.
- Faire glisser un **support de ferme (AFG)** sur les canaux de gouttière comme illustré.
- Deslizar un **soporte de cercha (AFG)** sobre los canalones de cercha como se muestra.




### 2.10

- Secure the **Truss Brace** using the hardware included. **Do not overtighten.**
- Fixer le support de la ferme à l'aide de la quincaillerie incluse. **Ne pas serrer excessivement.**
- Fijar el soporte de la cercha usando el herraje incluido. **No apretar demasiado.**



## ► SECTION 2 (CONTINUED) / SECTION 2 (SUITE) / SECCIÓN 2 (CONTINUACIÓN)

TOOLS AND PARTS REQUIRED / OUTILS ET QUINCAILLERIE REQUIS / INSTRUMENTAL Y HERRAJE REQUERIDOS

  
3/8 in/po (x2)  
(10 mm) (x2)



DTK (x2)



ADK (x1)



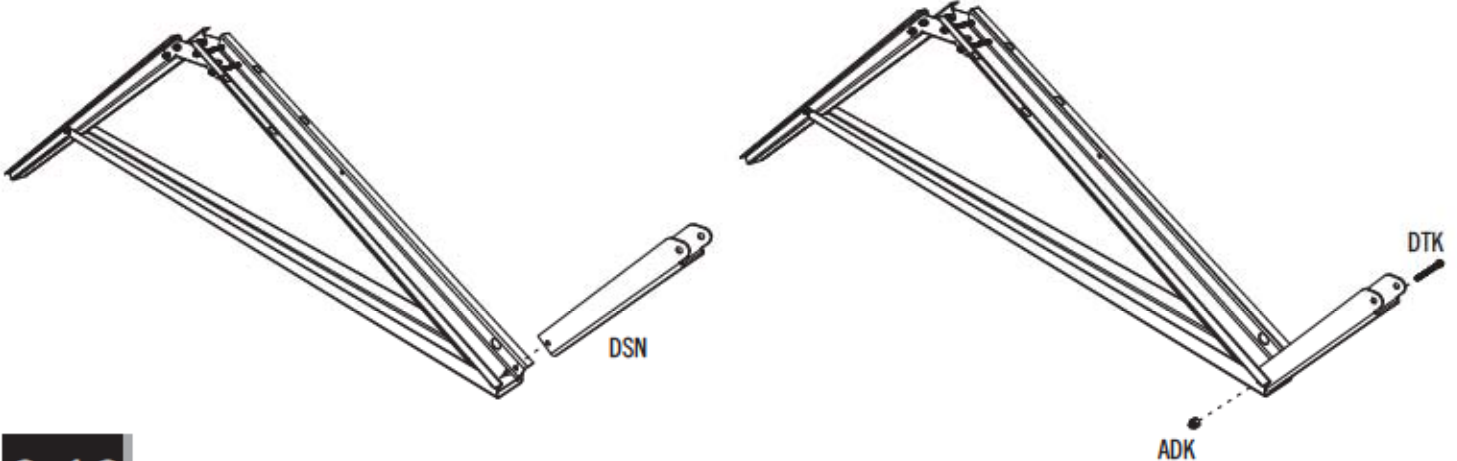
DTJ (x1)



CXK (x2)

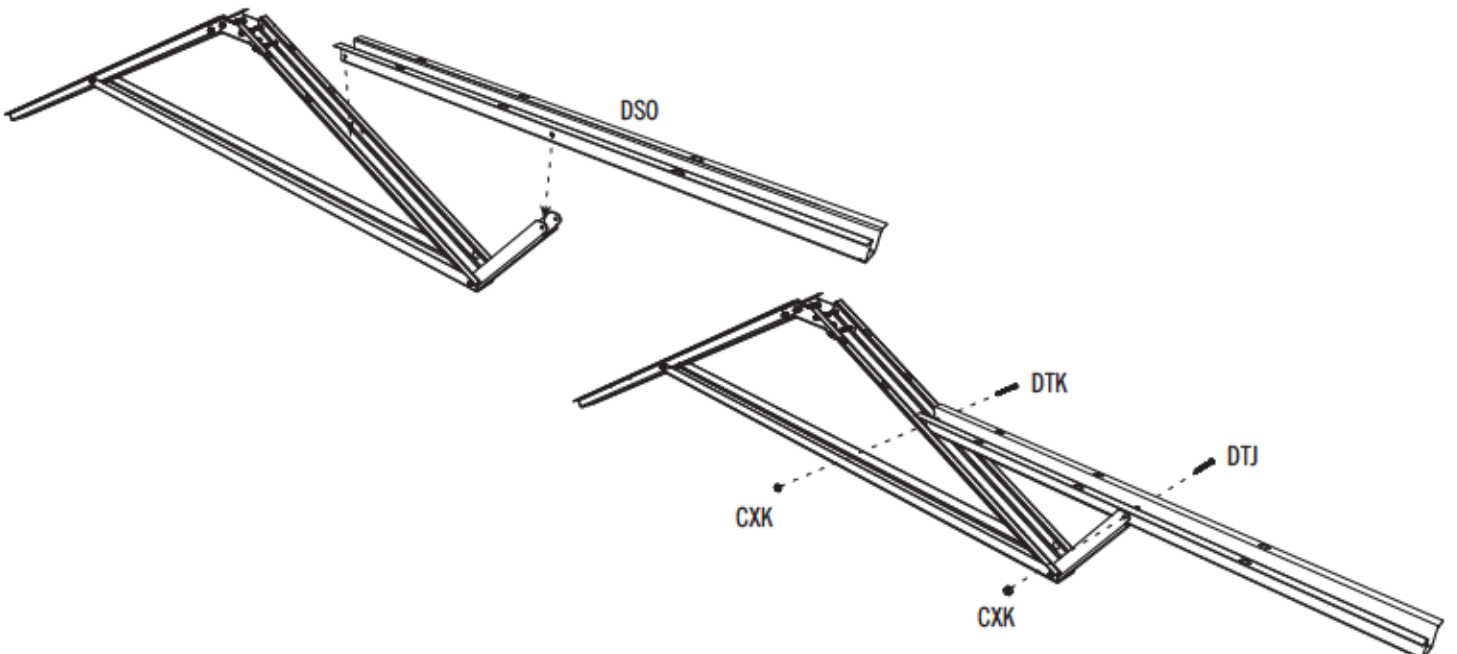
### 2.11

- Attach the **Vertical Truss Brace (DSN)** to the Truss. Only finger tighten this **Nut (ADK)** for now.
- Fixer le **support vertical (DSN)** à la ferme. Ne serrer l'**écrou (ADK)** qu'à la main pour le moment.
- Fijar el **soporte vertical (DSN)** a la cercha. Apretar la **tuerca (ADK)** a mano por el momento.



### 2.12

- Secure the **Horizontal Truss Brace (DSO)** to the Truss with the hardware indicated. **Now, tighten the Nut from Step 2.11.**
- Fixer le **support horizontal (DSO)** à la ferme à l'aide de la quincaillerie incluse. **Maintenant, serrer l'écrou de l'étape 2.11.**
- Fijar el **soporte horizontal (DSO)** a la cercha usando el herraje indicado. **Ahora, apretar la tuerca del paso 2.11.**





## ► SECTION 2 (CONTINUED) / SECTION 2 (SUITE) / SECCIÓN 2 (CONTINUACIÓN)

TOOLS AND PARTS REQUIRED / OUTILS ET QUINCAILLERIE REQUIS / INSTRUMENTAL Y HERRAJE REQUERIDOS



7/16 in/po (x2)  
(11 mm) (x2)



3/8 in/po (x2)  
(10 mm) (x2)



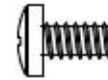
ADJ (x2)



ADH (x1)



AHT (x1)



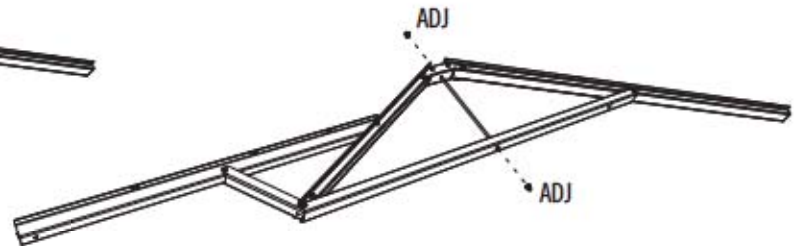
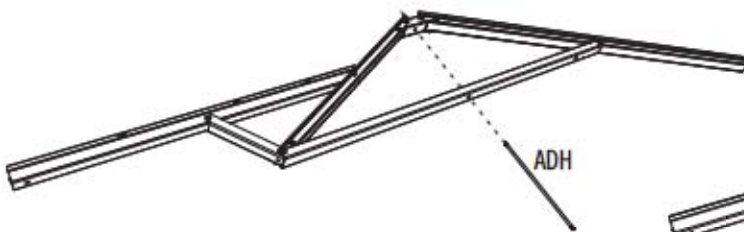
ADY (x1)



ADK (x1)

### 2.13

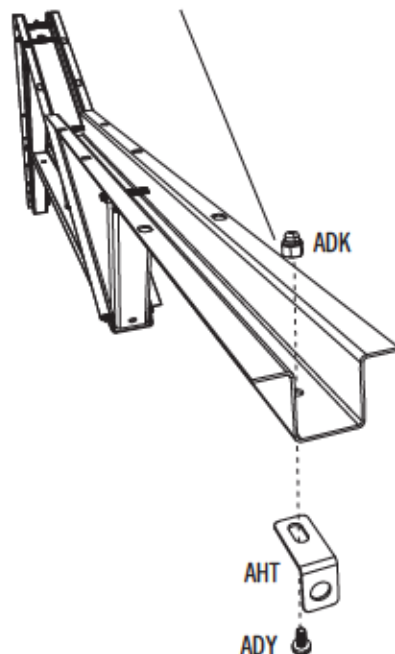
- Slide a **Truss Rod (ADH)** through the holes in the Brace and Connector. Secure with two **Cap Nuts (ADJ)**.
- Faire glisser une **tige (ADH)** à travers les trous dans le support et le raccord. Attacher-le bien à l'aide de deux **écrous borgnes (ADJ)**.
- Deslizar una **varilla (ADH)** a través de los agujeros en el soporte y el conector. Sujetarla con dos **tuercas ciegas (ADJ)**.



- **Note:** Do not overtighten the **Cap Nuts (ADJ)**.
- **Remarque :** Ne pas trop serrer les **écrous borgnes (ADJ)**.
- **Nota:** No apretar demasiado las **tuercas ciegas (ADJ)**.

### 2.14

- Only tighten the **Nut (ADK)** by hand in this step.
- Ne serrer l'**écrou (ADK)** qu'à la main à cette étape.
- Apretar la **tuercas (ADK)** sólo à mano en este paso.



### 2.15

- Slide the **Support Tube (DSP)** through the hole in the Front Truss Channel, and center it.
- Faire glisser le **tube de support (DSP)** à travers le trou dans le canal de gouttière avant, et centrer-le.
- Deslizar el **tubo de soporte (DSP)** a través del agujero en el canalón de cercha delantero, y centrarlo.



- **Note:** This end will face the front of the shed.
- **Remarque :** Cette extrémité fera face à la partie avant de l'abri.
- **Nota:** Este extremo dará a la parte delantera de la caseta.

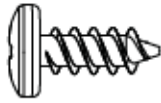
# 3

## GABLE ASSEMBLY / ASSEMBLAGE DES PIGNONS / ENSAMBLE DE LAS FACHADAS



### HARDWARE REQUIRED / QUINCAILLERIE REQUISE / HERRAJE REQUERIDO

Hardware Bag / Sac de quincaillerie / Bolsa de herraje

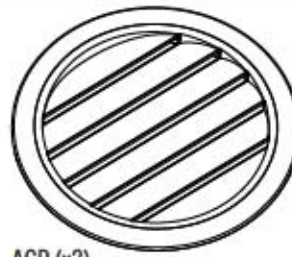


ADZ (x8)

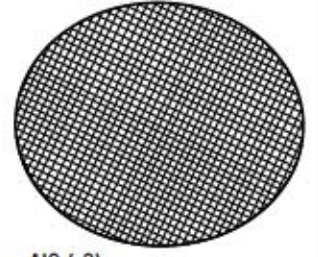


ACB (x2)

Not used / Non utilisée / No utilizado



AGP (x2)



AIQ (x2)



ADW (x10)



ADV (x12)



AEE (x10)

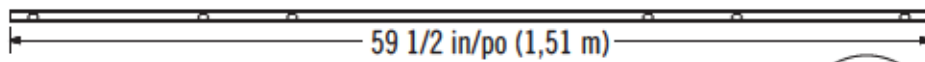


AHS (x4)

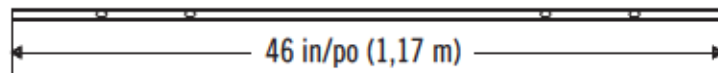


### PARTS REQUIRED / PIÈCES REQUISES / PIEZAS REQUERIDAS

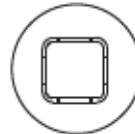
Metal Parts / Pièces en métal / Piezas de metal



AFE (x1)



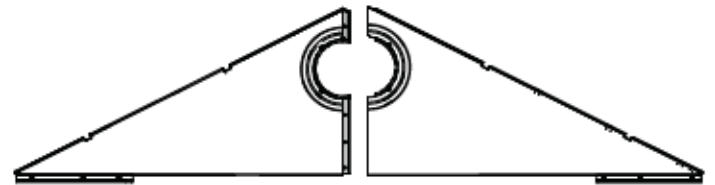
BDD (x1)



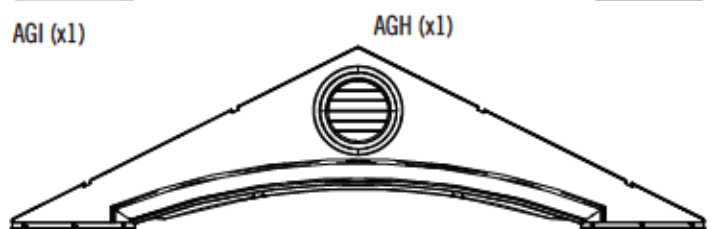
Plastic Parts / Pièces en plastique / Piezas de plástico



BDC (x1)



AGI (x1)



AGH (x1)



AGF (x1)

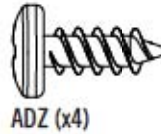


### TOOLS REQUIRED / OUTILS REQUIS / INSTRUMENTAL REQUERIDO



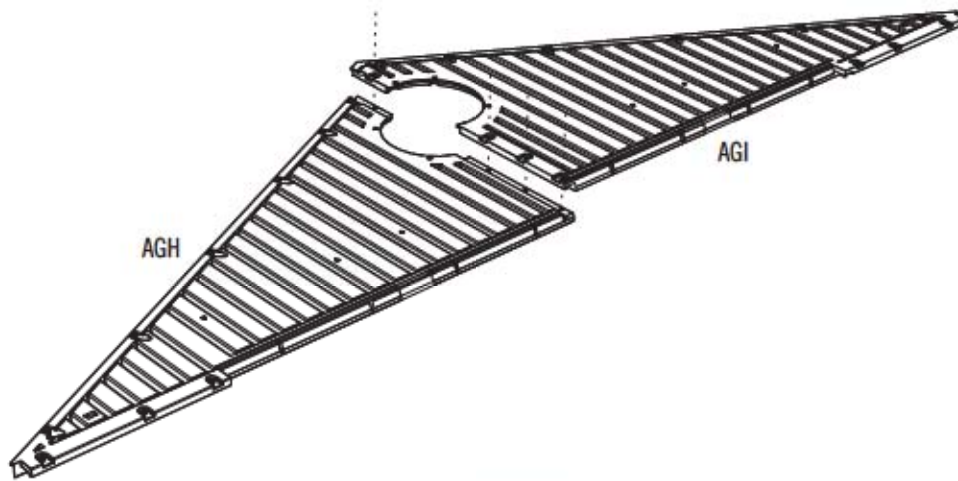
## ► SECTION 3 (CONTINUED) / SECTION 3 (SUITE) / SECCIÓN 3 (CONTINUACIÓN)

TOOLS AND PARTS REQUIRED / OUTILS ET QUINCAILLERIE REQUIS / INSTRUMENTAL Y HERRAJE REQUERIDOS



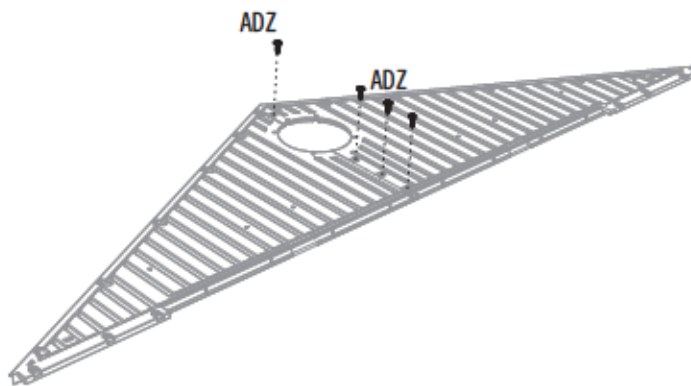
### 3.1

- Align the holes in the **Left (AGH)** and **Right (AGI)** Side Gable Halves.
- Aligner les trous dans les **pignons latéraux gauche (AGH)** et **droit (AGI)**.
- Alinear los agujeros en las **fachadas laterales izquierda (AGH)** y **derecha (AGI)**.



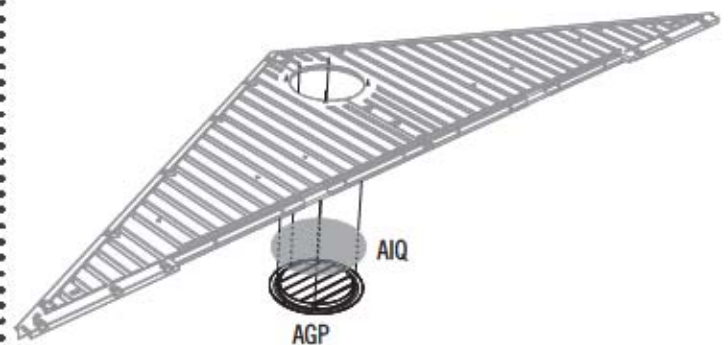
### 3.2

- Secure the two Gable Halves with four (4) **Screws (ADZ)**.
- Fixer l'un à l'autre à l'aide de quatre (4) **vis (ADZ)**.
- Fijar el uno al otro usando cuatro (4) **tornillos (ADZ)**.



### 3.3

- Place the **Screen (AIQ)** over the **Vent (AGP)**, and align the five holes in the Vent with those in the Gable.
- Mettre la **moustiquaire (AIQ)** sur l'**évent (AGP)**, et aligner les cinq trous dans l'évent avec ceux du pignon.
- Colocar el **mosquitero (AIQ)** sobre la **rejilla de ventilación (AGP)**, y alinear los agujeros en la rejilla con los de la fachada.



## ► SECTION 3 (CONTINUED) / SECTION 3 (SUITE) / SECCIÓN 3 (CONTINUACIÓN)

TOOLS AND PARTS REQUIRED / OUTILS ET QUINCAILLERIE REQUIS / INSTRUMENTAL Y HERRAJE REQUERIDOS



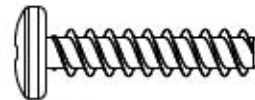
ADW (x10)



AEE (x10)



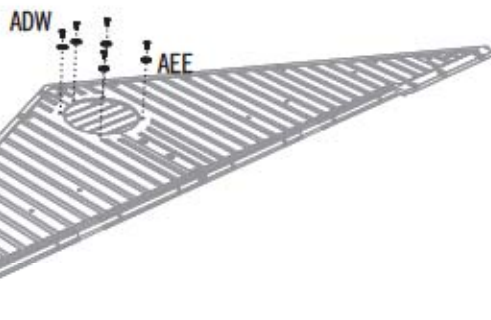
AHS (x2)



ADV (x4)

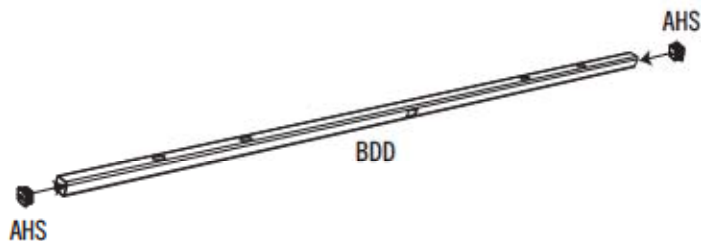
### 3.4

- Secure with the hardware included.
- Fixer-les en utilisant la quincaillerie incluse.
- Fijarlos usando el herraje incluido.



### 3.5

- Insert an **End Cap (AHS)** into each end of the **Header Bar (BDD)**.
- Insérer un **capuchon (AHS)** dans chaque extrémité du **linteau (BDD)**.
- Insertar un **tapón (AHS)** en los dos extremos del **dintel (BDD)**.

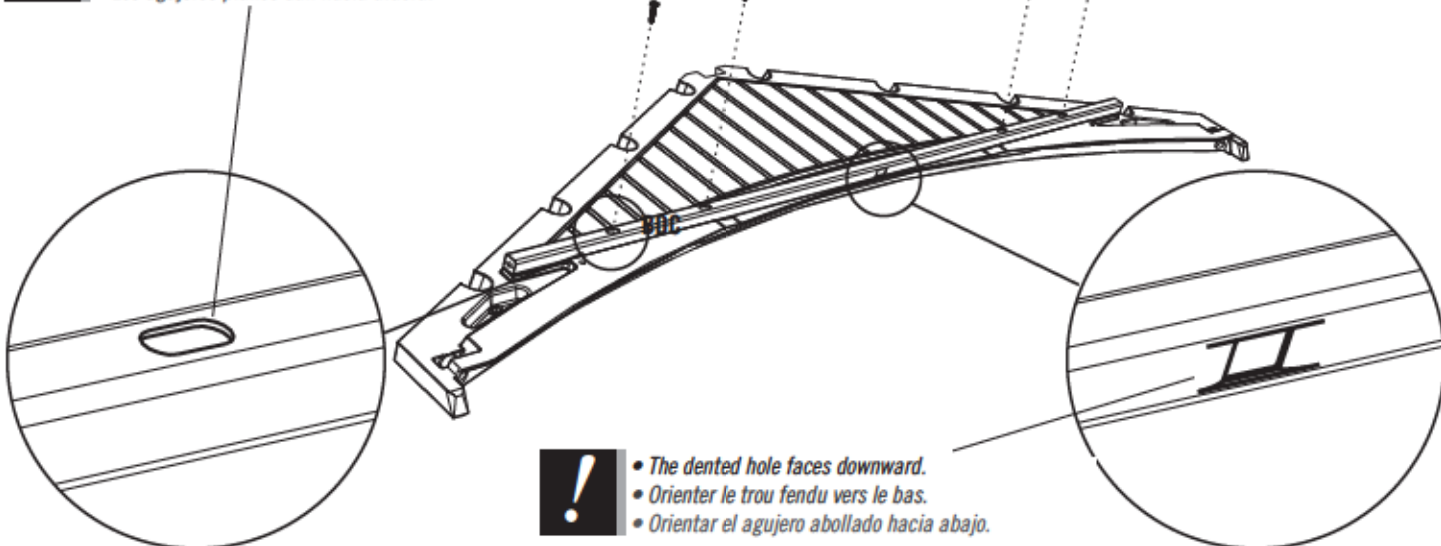


### 3.6

- Align the holes in the Header with those in the Front Entry Gable. Secure with the hardware included.
- Aligner les trous dans le linteau avec ceux du pignon d'entrée avant. Fixer-le en utilisant la quincaillerie incluse.
- Alinear los agujeros en el dintel con ellos en la fachada de entrada delantera. Fijarlo usando el herraje incluido.



- **The flat holes face away from the Gable.**
- **Les trous plats doivent être face à l'écart du pignon.**
- **Los agujeros planos dan hacia afuera.**



- **The dented hole faces downward.**
- **Orienter le trou fendu vers le bas.**
- **Orienter el agujero abollado hacia abajo.**

## ► SECTION 3 (CONTINUED) / SECTION 3 (SUITE) / SECCIÓN 3 (CONTINUACIÓN)

TOOLS AND PARTS REQUIRED / OUTILS ET QUINCAILLERIE REQUIS / INSTRUMENTAL Y HERRAJE REQUERIDOS



ADW (x5)



AEE (x5)



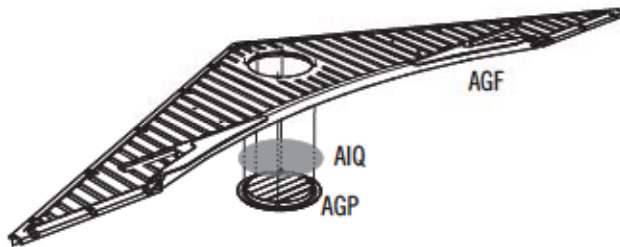
AHS (x2)



ADV (x6)

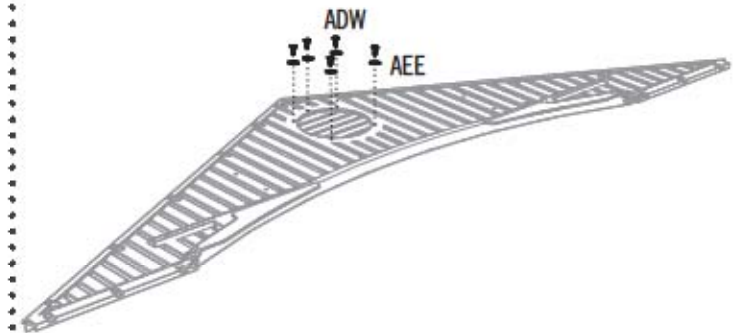
### 3.7

- Place the **Screen (AIQ)** over the **Vent (AGP)**, and align the five holes in the Vent with those in the **Entry Gable (AGF)**.
- Mettre la **moustiquaire (AIQ)** sur l'**évent (AGP)**, et aligner les cinq trous dans l'évent avec ceux du **pignon d'entrée (AGF)**.
- Colocar el **mosquero (AIQ)** sobre la **rejilla de ventilación (AGP)**, y alinear los agujeros en la rejilla con los de la **fachada de entrada (AGF)**.



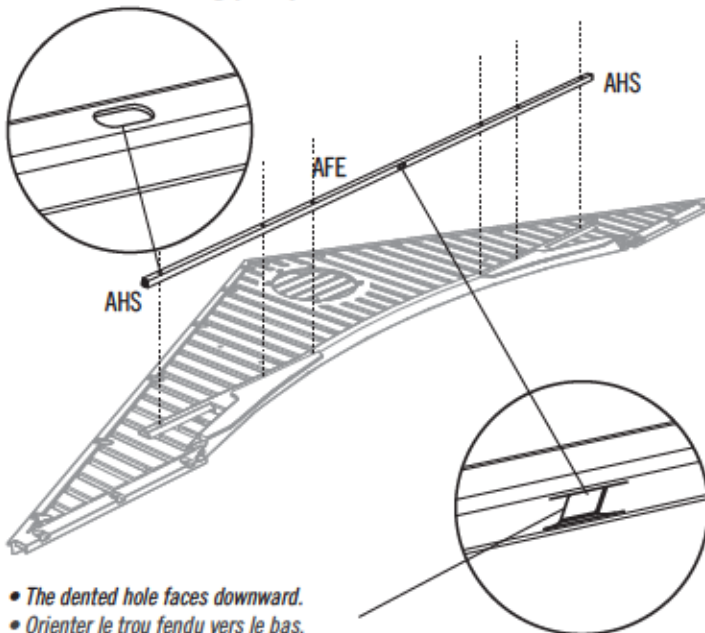
### 3.8

- Secure with the hardware included.
- Fixer-les en utilisant la quincaillerie incluse.
- Fijarlos usando el herraje incluido.



### 3.9

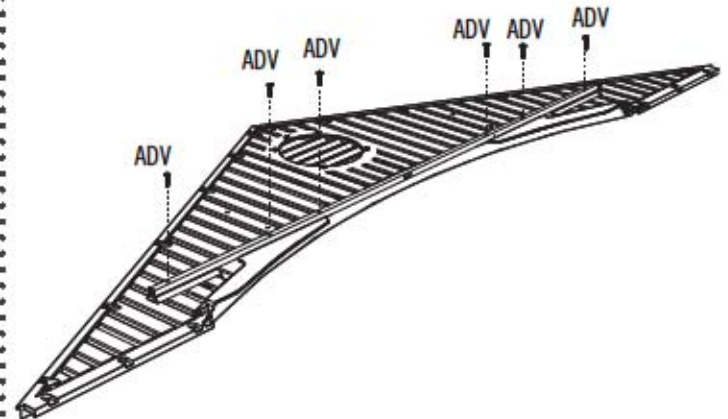
- The flat holes face away from the Gable.
- Les trous plats doivent être face à l'écart du pignon.
- Los agujeros planos dan hacia afuera.



- The dented hole faces downward.
- Orienter le trou fendu vers le bas.
- Orientar el agujero abollado hacia abajo.

### 3.10

- Secure with the hardware included.
- Fixer-le en utilisant la quincaillerie incluse.
- Fijarlo usando el herraje incluido.



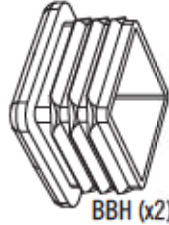
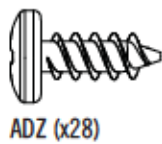
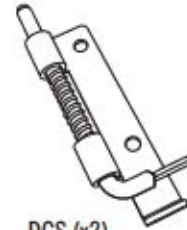
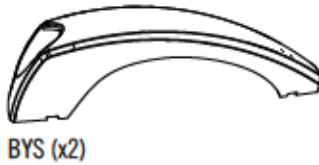
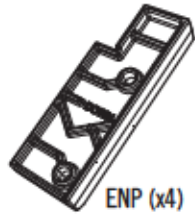
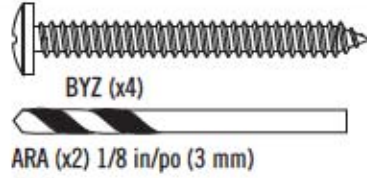
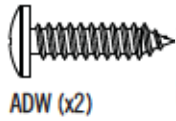
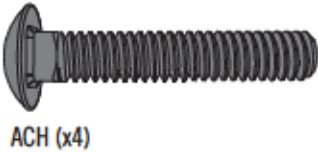
# 4

## LEFT DOOR ASSEMBLY / ASSEMBLAGE DE LA PORTE GAUCHE / ENSAMBLE DE LA PUERTA IZQUIERDA



### HARDWARE REQUIRED / QUINCAILLERIE REQUISE / HERRAJE REQUERIDO

Hardware Bag / Sac de quincaillerie / Bolsa de herraje

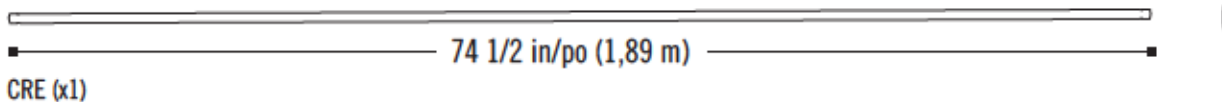
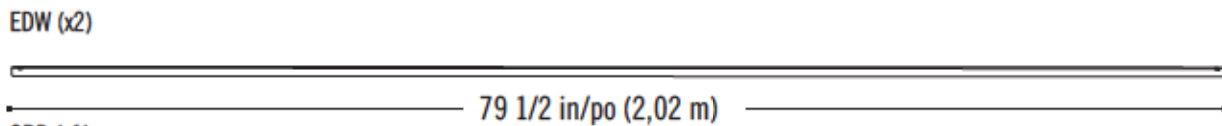
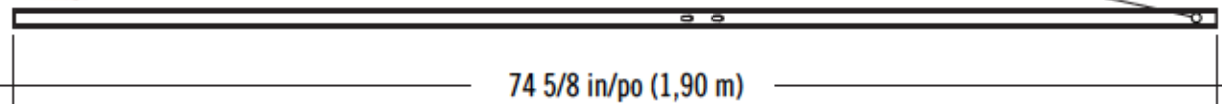


### PARTS REQUIRED / PIÈCES REQUISES / PIEZAS REQUERIDAS

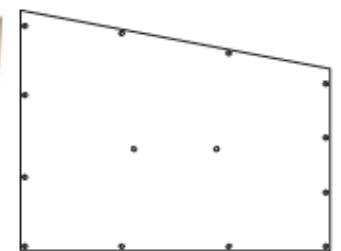
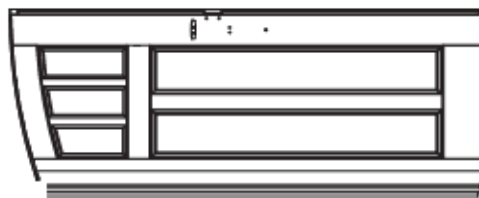
Metal Parts / Pièces en métal / Piezas de metal



Top End / Extrémité supérieure / Extremo superior



Plastic Parts / Pièces en plastique / Piezas de plástico

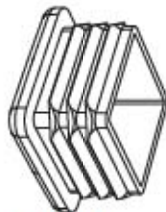


### TOOLS REQUIRED / OUTILS REQUIS / INSTRUMENTAL REQUERIDO



## ► SECTION 4 (CONTINUED) / SECTION 4 (SUITE) / SECCIÓN 4 (CONTINUACIÓN)

TOOLS AND PARTS REQUIRED / OUTILS ET QUINCAILLERIE REQUIS / INSTRUMENTAL Y HERRAJE REQUERIDOS



BBH (x1)



• If you have trouble with this section, follow the code below to view a how-to video on this section.

• En cas de problèmes avec cette section, suivre le code en bas pour voir un vidéo sur l'assemblage dans cette section.

• En caso de algun problema con esta sección, seguir el código debajo para ver un video sobre el ensamble en esta sección.



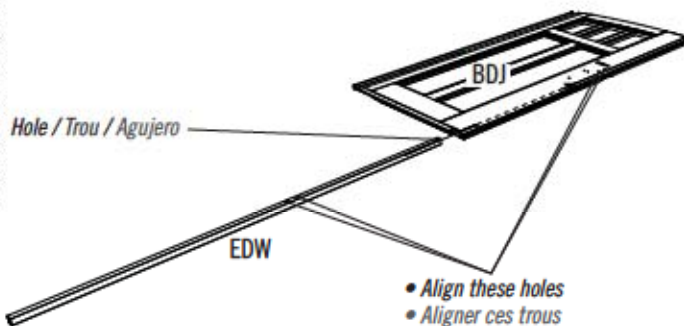
<http://go.lifetime.com/ldslidelatch>

### 4.1

• Slide a **Square Tube (EDW)** down into the hole at the bottom of the **Left Door (BDJ)**.

• Faire glisser un **tube carré (EDW)** dans le trou au bord inférieur de la **porte gauche (BDJ)**.

• Deslizar un **tubo cuadrado (EDW)** en el agujero a la parte inferior de la **puerta izquierda (BDJ)**.



- Align these holes
- Aligner ces trous
- Alinear estos agujeros

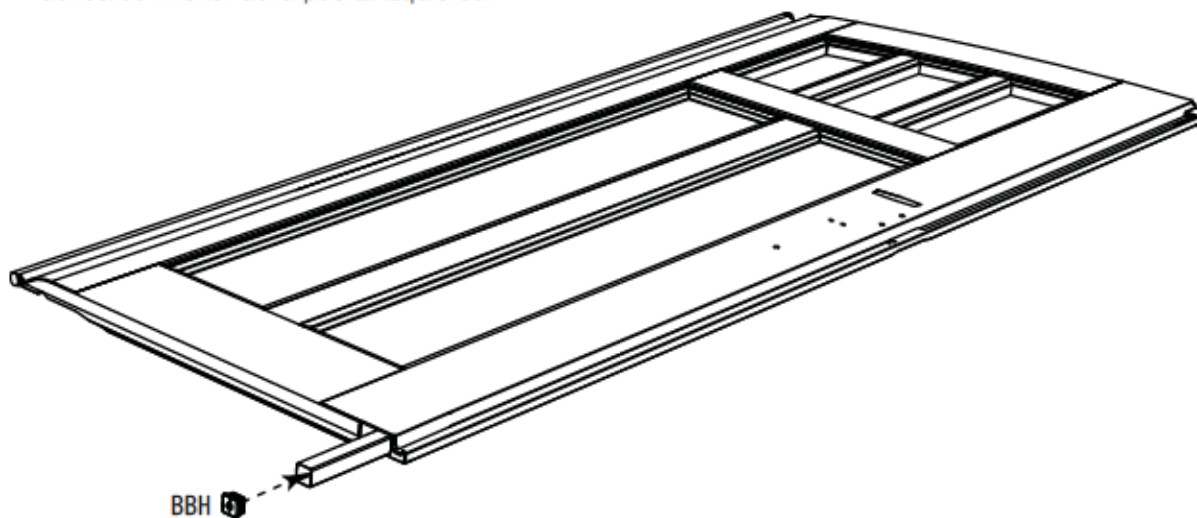
### 4.2



• Insert an **End Cap (BBH)** into the Square Tube, and **gently** push the Tube into the hole until it's flush with the bottom of the Left Door.

• Insérer un **capuchon (BBH)** dans le tube carré, et pousser le tube **doucement** dans le trou jusqu'à ce qu'il soit à ras du bord inférieur de la porte gauche.

• Insertar un **tapón (BBH)** en el tubo cuadrado, y empujar el tubo **suavemente** dentro del agujero hasta que esté al ras del borde inferior de la puerta izquierda.



BBH

## ► SECTION 4 (CONTINUED) / SECTION 4 (SUITE) / SECCIÓN 4 (CONTINUACIÓN)

TOOLS AND PARTS REQUIRED / OUTILS ET QUINCAILLERIE REQUIS / INSTRUMENTAL Y HERRAJE REQUERIDOS



1/8 in/po (3 mm)  
ARA (x1)



ACH (x2)



AAB (x2)



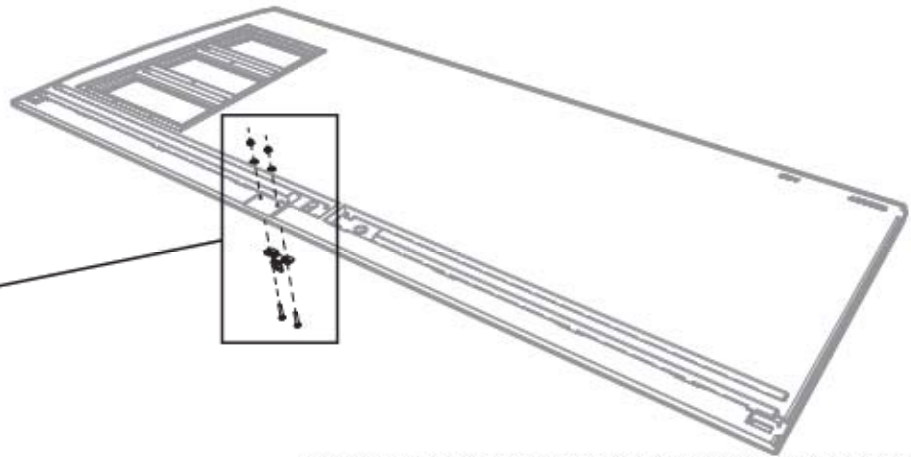
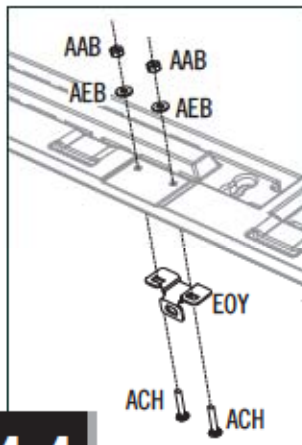
AEB (x2)



EOY (x1)

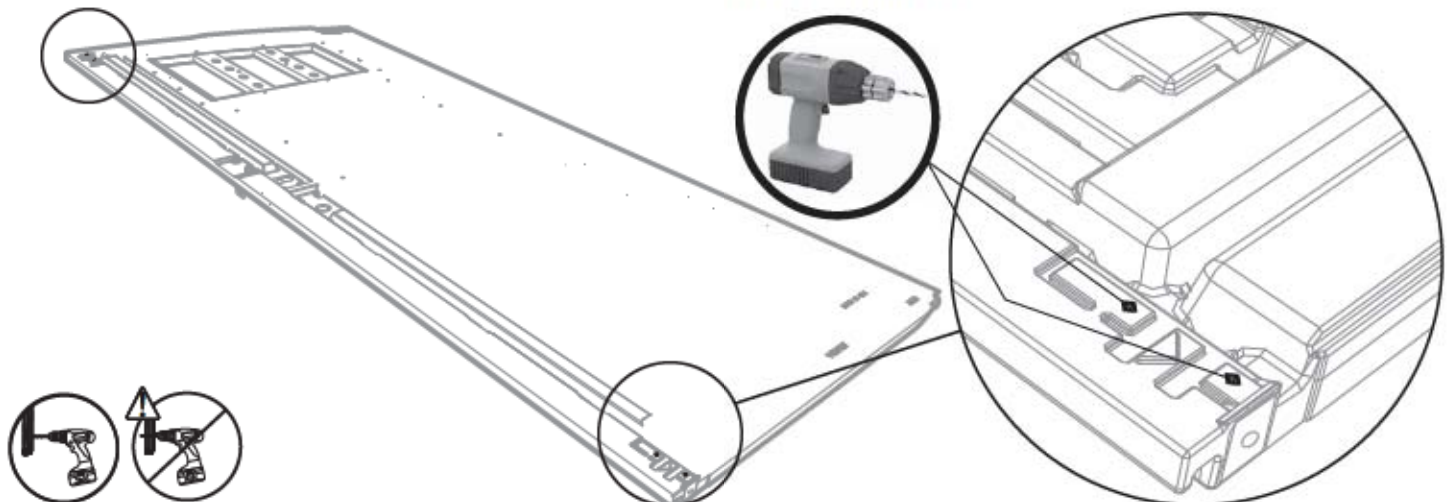
### 4.3

- Secure the **Left Latch Bracket (EOY)** to the Door using the hardware included. **Tighten only by hand at this point.**
- Fixer le **loquet de verrouillage de gauche (EOY)** à la porte en utilisant la quincaillerie incluse. **Ne serrer qu'à la main pour l'instant.**
- Fijar el **Soporte del pasador izquierdo (EOY)** a la puerta con el herraje incluido. **Apretarlos sólo con la mano en este momento.**



### 4.4

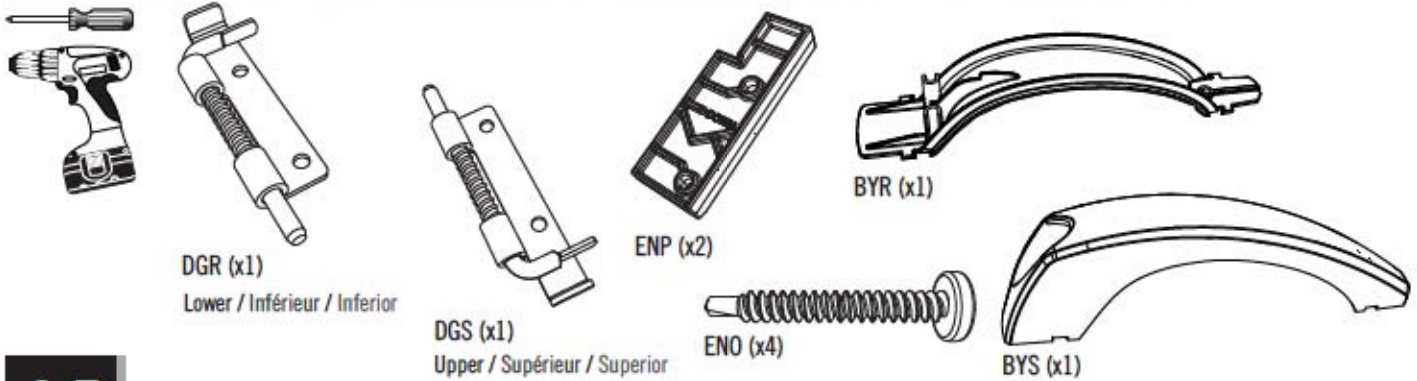
- Drill into the divots at the top and bottom of the Door and into the Tube inside but not all the way through the Door. Use the **1/8" (3 mm) Drill Bit (ARA)** included in the hardware bag.
- Percer dans les mottes situées sur le dessus et au bas de la porte dans le tube à l'intérieur mais pas complètement à travers la porte. Utiliser une **mèche de 1/8 po (3 mm) (ARA)** incluse dans le sac de quincaillerie.
- Taladrar en los hoyos en la parte superior e inferior de la puerta y por el tubo por dentro, mas no atravesarse la puerta. Usar una **broca de 3 mm (1/8 in) (ARA)** incluida en la bolsa de herraje.





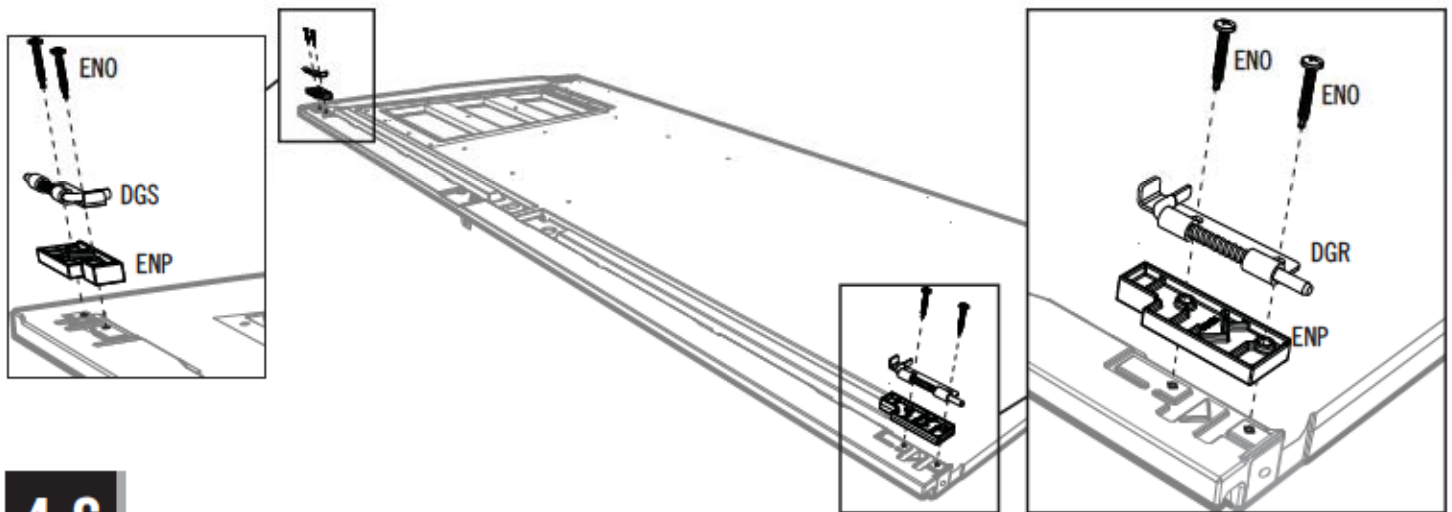
## ► SECTION 4 (CONTINUED) / SECTION 4 (SUITE) / SECCIÓN 4 (CONTINUACIÓN)

TOOLS AND PARTS REQUIRED / OUTILS ET QUINCAILLERIE REQUIS / INSTRUMENTAL Y HERRAJE REQUERIDOS



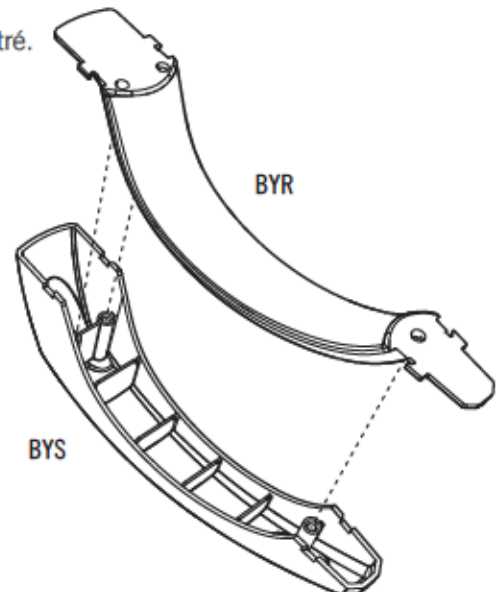
### 4.5

- Secure the **Locks (DGS & DGR)** and **Spacers (ENP)** to the top and bottom of the Left Door. If the pins in the Locks do not move freely, loosen the **Screws (ENO)** just a tad.
- Fixer les **loquets (DGS et DGR)** et les **espaceurs (ENP)** sur le dessus et le dessous de la porte de gauche. Si les tiges dans les loquets ne se déplacent pas librement, veiller desserrer un peu les **vis (ENO)**.
- Fijar los **pasadores (DGS y DGR)** y los **separadores (ENP)** a la parte superior e inferior de la puerta izquierda. Si las cerraduras no se mueven libremente, aflojar los  **tornillos (ENO)** sólo un poquito.



### 4.6

- Attach the two **Handle Pieces (BYR & BYS)** together as shown.
- Joindre les deux **pièces de la poignée (BYR et BYS)** ensemble comme illustré.
- Conectar las dos **piezas de la manija (BYR y BYS)** como se muestra.

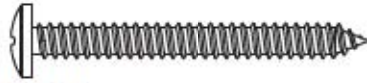


## ► SECTION 4 (CONTINUED) / SECTION 4 (SUITE) / SECCIÓN 4 (CONTINUACIÓN)

TOOLS AND PARTS REQUIRED / OUTILS ET QUINCAILLERIE REQUIS / INSTRUMENTAL Y HERRAJE REQUERIDOS



AEE (x3)



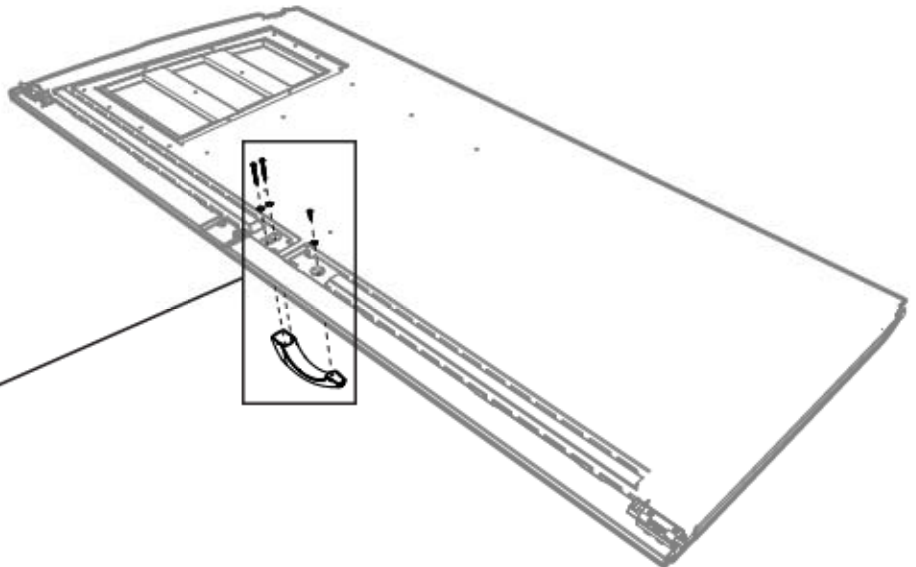
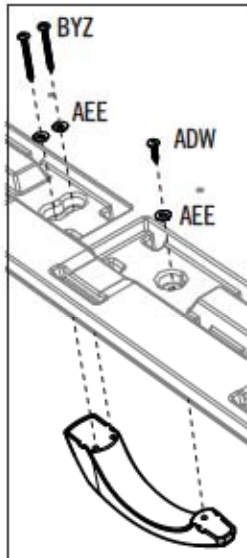
BYZ (x2)



ADW (x1)

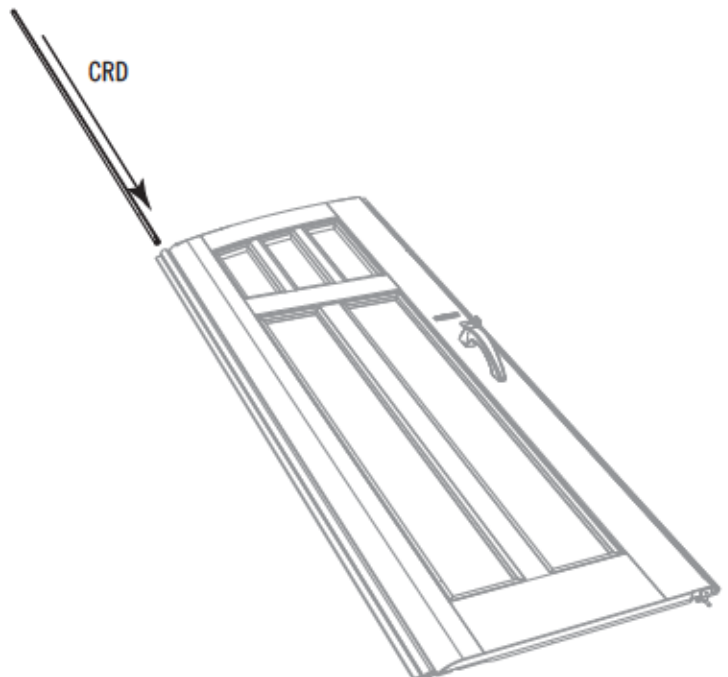
### 4.7

- Secure the Handle to the Door using the hardware included.
- Fixer la poignée à la porte en utilisant la quincaillerie incluse.
- Fijar la manija a la puerta con el herraje incluido.



### 4.8

- Slide a **Hinge Tube (CRD)** into the hole in the Door until a few inches remain out of the bottom.
- Faire glisser un **tube d'articulation (CRD)** dans le trou de la porte jusqu'à ce qu'il ne reste que quelques centimètres hors du bas.
- Deslizar un **tubo de bisagra (CRD)** en el agujero en la puerta hasta que unos centímetros queden en la parte inferior.



## ► SECTION 4 (CONTINUED) / SECTION 4 (SUITE) / SECCIÓN 4 (CONTINUACIÓN)

TOOLS AND PARTS REQUIRED / OUTILS ET QUINCAILLERIE REQUIS / INSTRUMENTAL Y HERRAJE REQUERIDOS



EPH (x1)

### 4.9

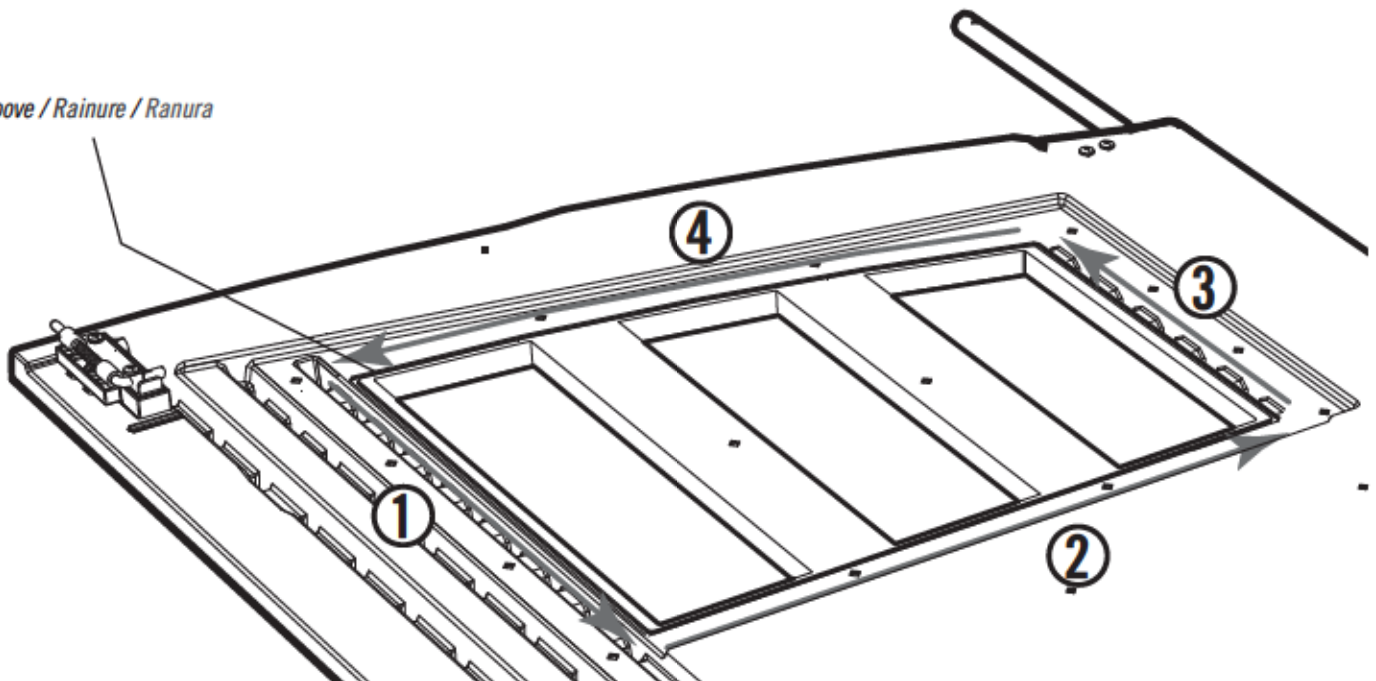
• There is a narrow groove (illustrated in black) running along the outside of the window on the back of each Door. Starting at the top, left corner of the groove in the Left Door, lay the 1/8" (3,2 mm) bead of **Butyl Tape (EPH)** into the groove. **Do not worry about getting the bead completely into the groove just yet—simply lay the bead over the groove. Do not press the bead into the groove. Do not stretch the bead.** Work your way downward (1) and, as you get to each corner, peel off the paper backing from the tape you just laid (peel off backing at each corner). Go along the bottom (2) of the window. Curve your way upward (3) and then along the top (4) of the window until you're back where you started.

**Clip off the excess.**

• Une rainure étroite (illustrée en noir) se trouve le long de l'extérieur de la fenêtre à l'arrière de chaque porte. Partant du coin supérieur gauche de la rainure de la porte gauche, étendre une goutte de 1/8 po (3,2 mm) de **ruban de caoutchouc butyl (EPH)** dans la rainure. **Ne pas s'inquiéter si la goutte n'est pas complètement dans la rainure en ce moment, ne faire que déposer la goutte sur la rainure. Ne pas étirer le goutte.** Ne pas pousser la goutte dans la rainure. Travailler vers le bas (1) et, en approchant chaque courbe, retirer le papier protecteur du ruban qui a été étendu (retirer le papier protecteur a chaque courbe). Étendre le ruban le long du bas (2) de la fenêtre. Courber vers le haut (3), puis le long du haut (4) de la fenêtre jusqu'à ce qu'il soit au point de départ. **Couper l'excédent.**

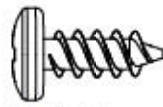
• Hay una ranura angosta (ilustrada en negro) bordeando la ventana en la superficie posterior de cada puerta. Comenzando desde arriba, en la esquina izquierda de la ranura en la puerta izquierda, aplicar una línea de 3,2 mm (1/8 in) de **cinta butílica (EPH)** en la ranura. **Ne preocuparse por poner la cinta completamente en la ranura, mas solamente sobre la ranura. No presionar la cinta dentro de la ranura. No estirar la línea.** Seguir hacia abajo (1) y, al acercar cada ángulo, quitar el papel protector de la cinta que apenas aplicó (quitar el papel protector a cada ángulo). Seguir a lo largo del borde inferior (2) de la ventana. Curvarla hacia arriba (3) y, entonces, a lo largo del borde superior (4) de la ventana hasta estar al punto de partida. **Cortar el exceso.**

Groove / Rainure / Ranura



## ► SECTION 4 (CONTINUED) / SECTION 4 (SUITE) / SECCIÓN 4 (CONTINUACIÓN)

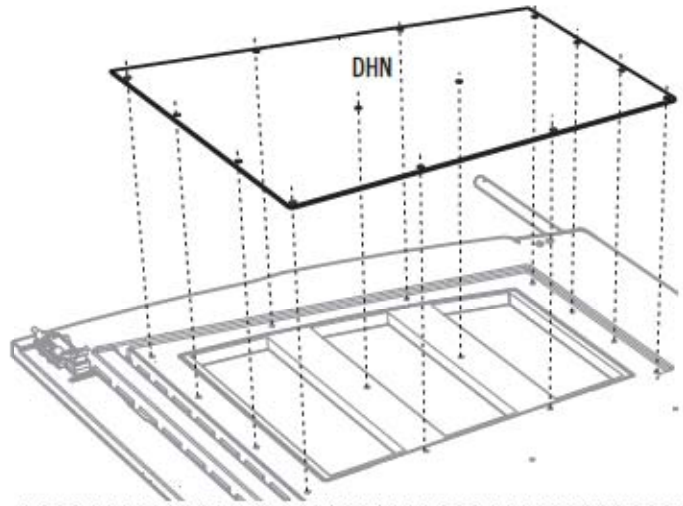
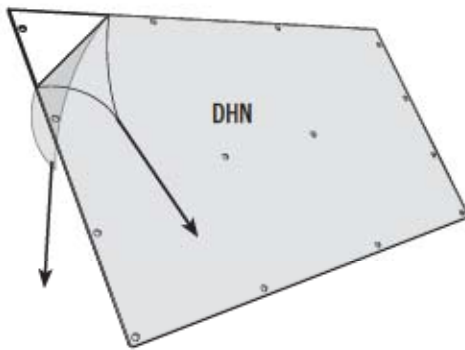
TOOLS AND PARTS REQUIRED / OUTILS ET QUINCAILLERIE REQUIS / INSTRUMENTAL Y HERRAJE REQUERIDOS



ADZ (x14)

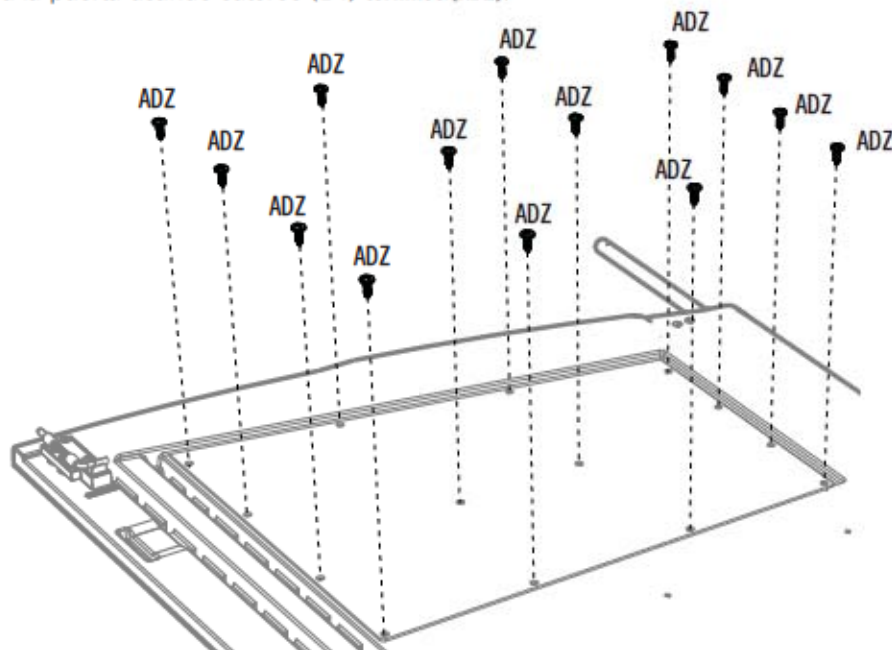
### 4.10

- Align the holes in the Pane with those in the Door, and gently set a **Window Pane (DHN)** down onto the Door.
- Aligner les trous dans le carreau avec ceux de la porte, et, avec douceur, mettre le **carreau (DHN)** sur la porte.
- Alinear los agujeros en la hoja con los de la puerta, y colocar ligeramente la **hoja de ventana (DHN)** en la puerta.



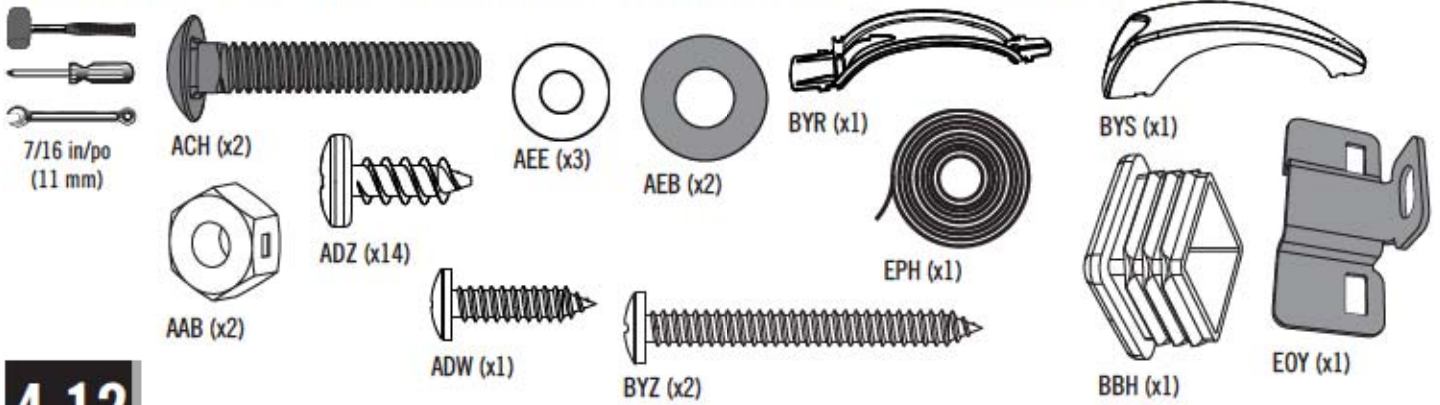
### 4.11

- Secure the Pane to the Door using fourteen (14) **Screws (ADZ)**.
- Fixer le carreau à la porte en utilisant quatorze (14) **vis (ADZ)**.
- Fijar la hoja a la puerta usando catorce (14) **tornillos (ADZ)**.



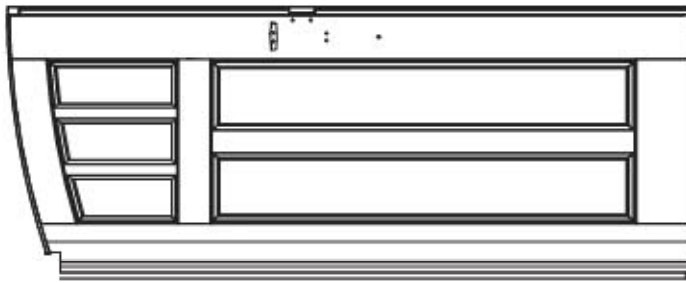
## ► SECTION 4 (CONTINUED) / SECTION 4 (SUITE) / SECCIÓN 4 (CONTINUACIÓN)

TOOLS AND PARTS REQUIRED / OUTILS ET QUINCAILLERIE REQUIS / INSTRUMENTAL Y HERRAJE REQUERIDOS



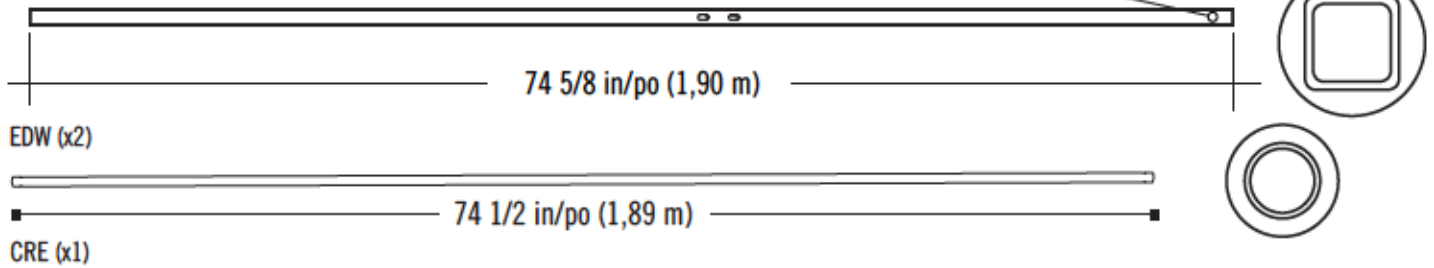
### 4.12

- Repeat the previous steps with these parts.
- Répéter les étapes précédentes à l'aide de ces pièces.
- Repetir los pasos anteriores con estas piezas.



BDJ (x1)

Top End / Extrémité supérieure / Extremo superior



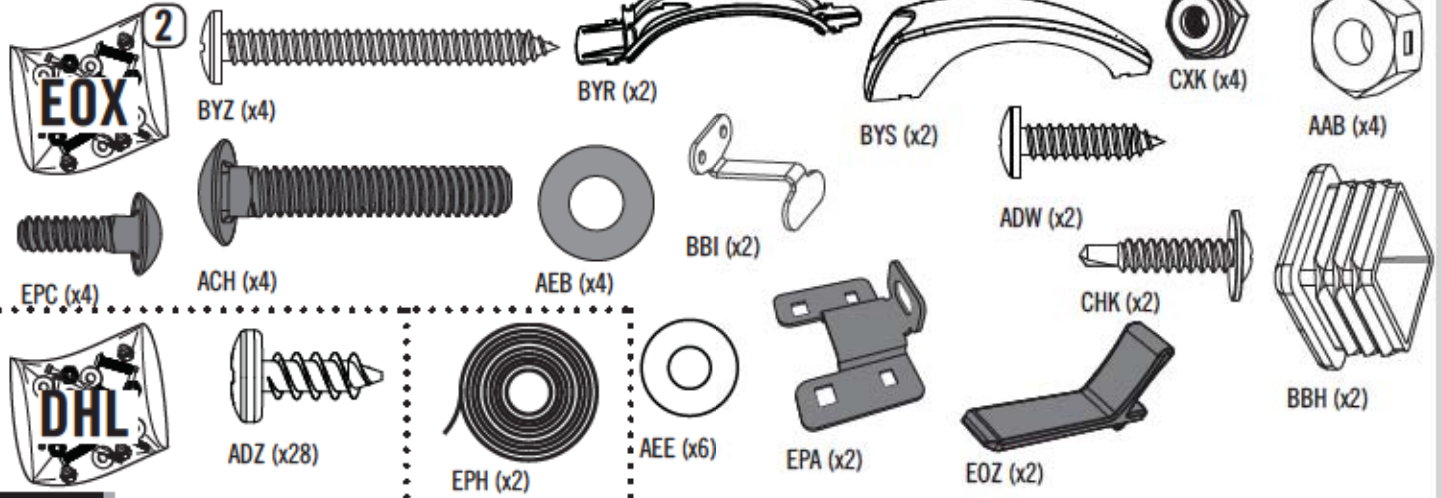
# 5

## RIGHT DOOR ASSEMBLY / ASSEMBLAGE DE LA PORTE DROITE / ENSAMBLE DE LA PUERTA DERECHA



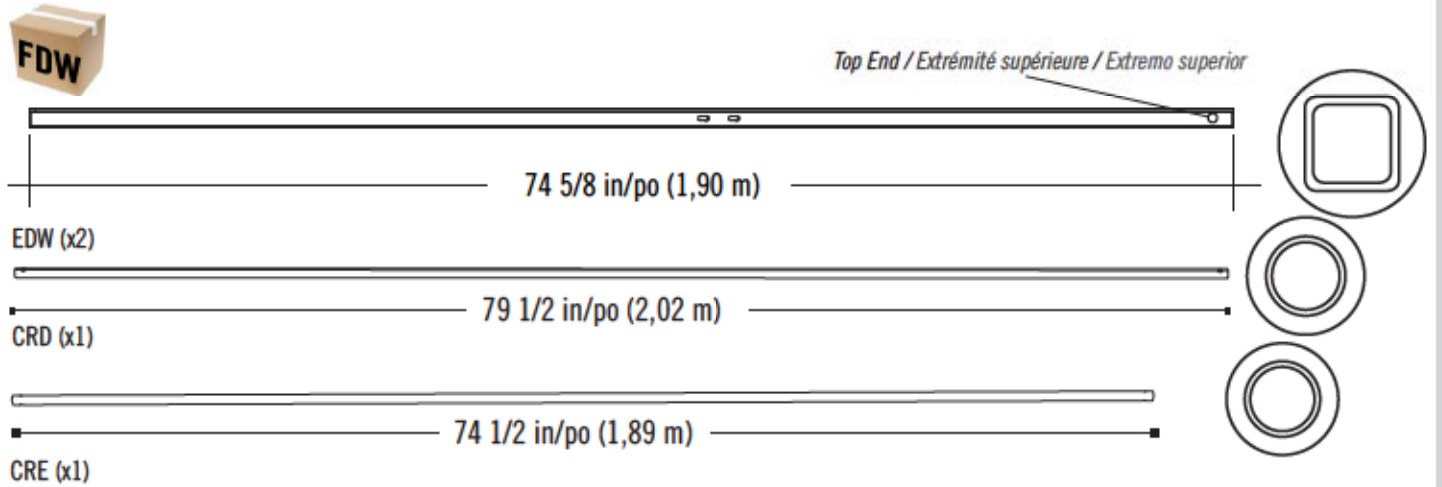
### HARDWARE REQUIRED / QUINCAILLERIE REQUISE / HERRAJE REQUERIDO

Hardware Bag / Sac de quincaillerie / Bolsa de herraje



### PARTS REQUIRED / PIÈCES REQUISES / PIEZAS REQUERIDAS

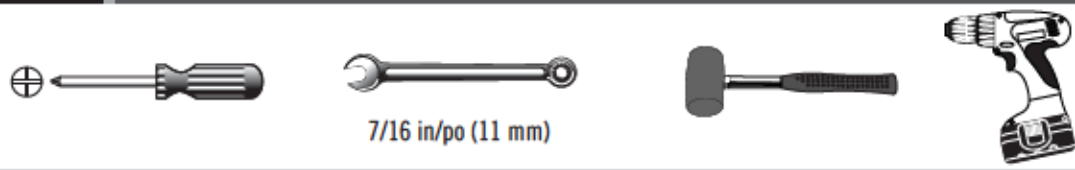
Metal Parts / Pièces en métal / Piezas de metal



Plastic Parts / Pièces en plastique / Piezas de plástico

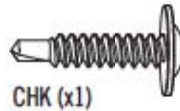


### TOOLS REQUIRED / OUTILS REQUIS / INSTRUMENTAL REQUERIDO



## ► SECTION 5 (CONTINUED) / SECTION 5 (SUITE) / SECCIÓN 5 (CONTINUACIÓN)

TOOLS AND PARTS REQUIRED / OUTILS ET QUINCAILLERIE REQUIS / INSTRUMENTAL Y HERRAJE REQUERIDOS



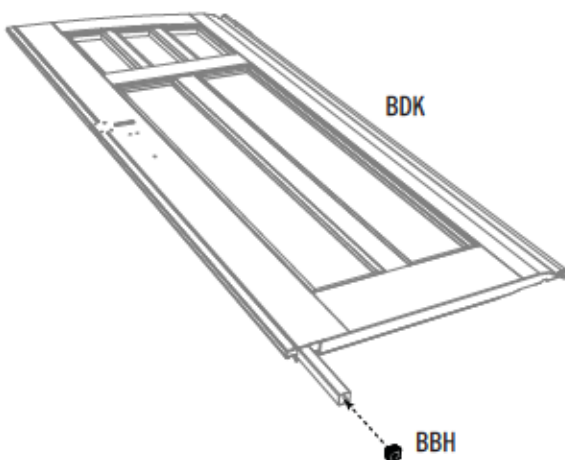
- If you have trouble with this section, follow the code below to view a how-to video on this section.
- En cas de problèmes avec cette section, suivre le code en bas pour voir un vidéo sur l'assemblage dans cette section.
- En caso de algun problema con esta sección, seguir el código debajo para ver un video sobre el ensamble en esta sección.



<http://go.lifetime.com/rdslidelatch>

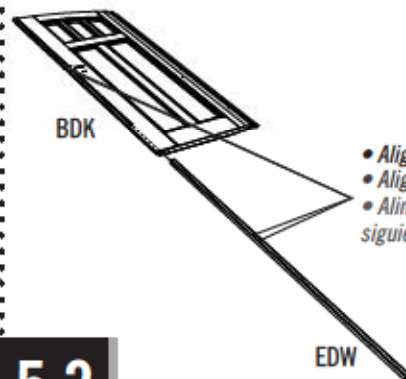
### 5.2

- Insert an **End Cap (BBH)** into the end of the Tube, and finish inserting the Tube until flush with bottom of Door.
- Insérer un **capuchon (BBH)** dans l'extrémité du tube, et continuer d'insérer le tube jusqu'à ce qu'il soit à ras du bord inférieur de la porte.
- Insertar un **tapon (BBH)** adentro del extremo del tubo, y seguir con la inserción del tubo hasta que esté al ras del borde inferior de la puerta.



### 5.1

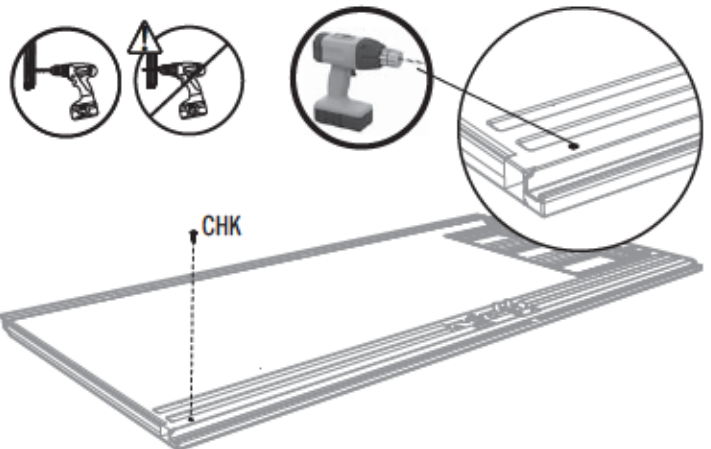
- Slide a **Long Tube (EDW)** into the hole in the Door until six inches remain out of the Door (**BDK**).
- Faire glisser le **tube carré (EDW)** à travers le trou dans le bord inférieur de la porte jusqu'à ce qu'il dépasse quinze centimètres de la **porte (BDK)**.
- Deslizar el **tubo cuadrado (EDW)** adentro del agujero en la puerta hasta que el tubo cuelgue quince centímetros de la **puerta (BDK)**.



- Align these holes in the next step
- Aligner ces trous dans l'étape suivante
- Alinear estos agujeros en el paso siguiente

### 5.3

- Drill through the divot and into the Tube. Insert the **Screw (CHK)** to secure the Tube in place.
- Percer à travers la marque et d'EOZns le tube. Insérer la **vis (CHK)** pour attacher le tube en place.
- Taladrar por la marca y dentro del tubo. Insertar el **tornillo (CHK)** para sujetar el tubo en su lugar.



## ► SECTION 5 (CONTINUED) / SECTION 5 (SUITE) / SECCIÓN 5 (CONTINUACIÓN)

TOOLS AND PARTS REQUIRED / OUTILS ET QUINCAILLERIE REQUIS / INSTRUMENTAL Y HERRAJE REQUERIDOS



EOZ (x1)



EPA (x1)



AEE (x2)



BYR (x1)



BYS (x1)



ACH (x2)



AEB (x2)



AAB (x2)



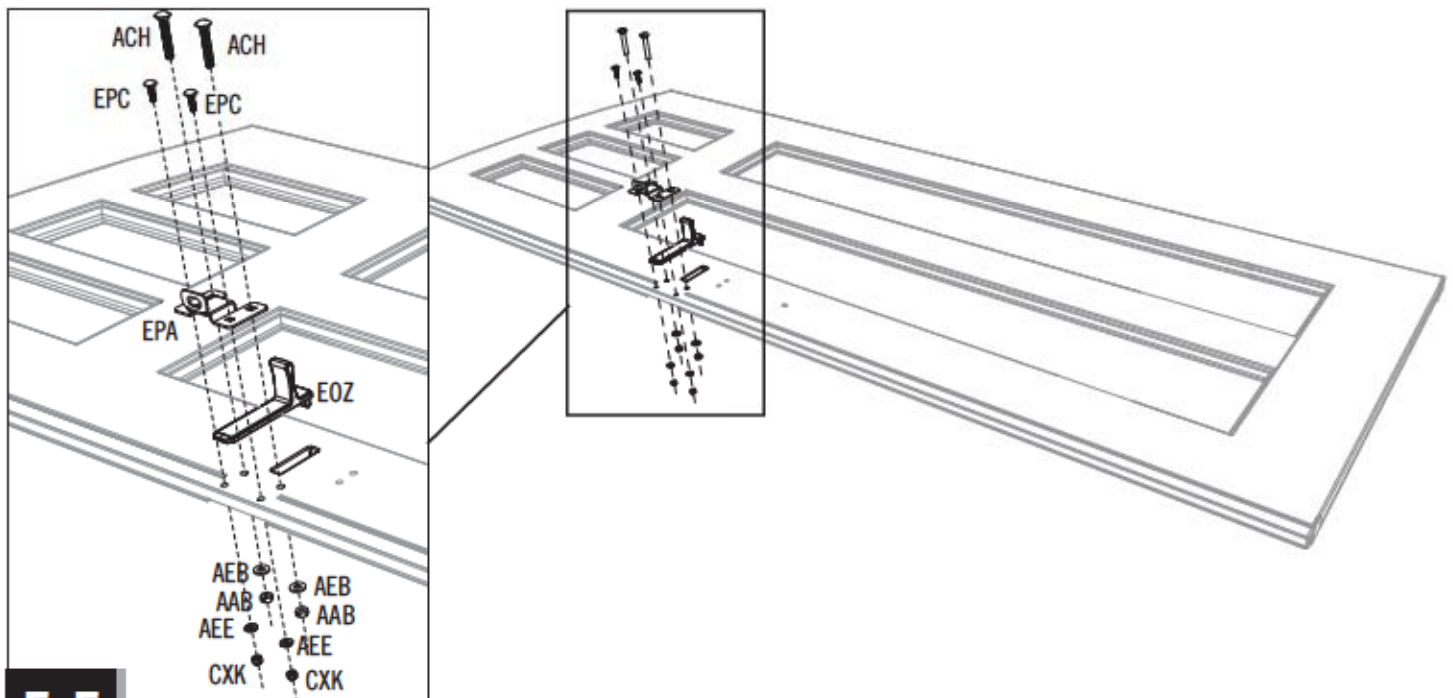
EPC (x2)



CXK (x2)

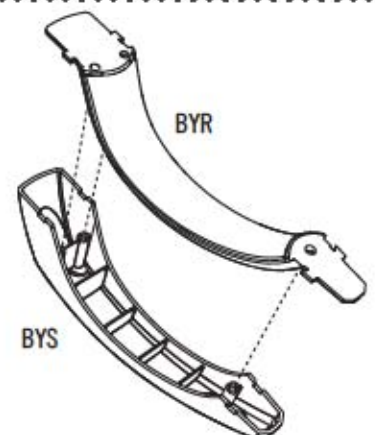
### 5.4

- Secure the Latch as shown. Ensure the Tube inside the Door is flush with the bottom of the Door, then tighten securely.
- Fixer le loquet comme illustré. Veiller que le tube dans la porte est à ras du bord inférieur de la porte. Ensuite, serrer bien le loquet comme illustré.
- Fijar el pestañó como se muestra. Asegurarse que el tubo dentro de la puerta está a ras del borde inferior de la puerta. Entonces, apretar bien el pestañó como se muestra.



### 5.5

- Attach the two **Handle Pieces (BYR & BYS)** together as shown.
- Joindre les deux pièces de la **poignée (BYR et BYS)** comme illustré.
- Conectar las dos piezas del **picaporte (BYR y BYS)** como se muestra.





## ► SECTION 5 (CONTINUED) / SECTION 5 (SUITE) / SECCIÓN 5 (CONTINUACIÓN)

TOOLS AND PARTS REQUIRED / OUTILS ET QUINCAILLERIE REQUIS / INSTRUMENTAL Y HERRAJE REQUERIDOS



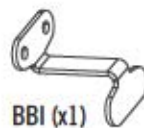
AEE (x1)



BYZ (x2)



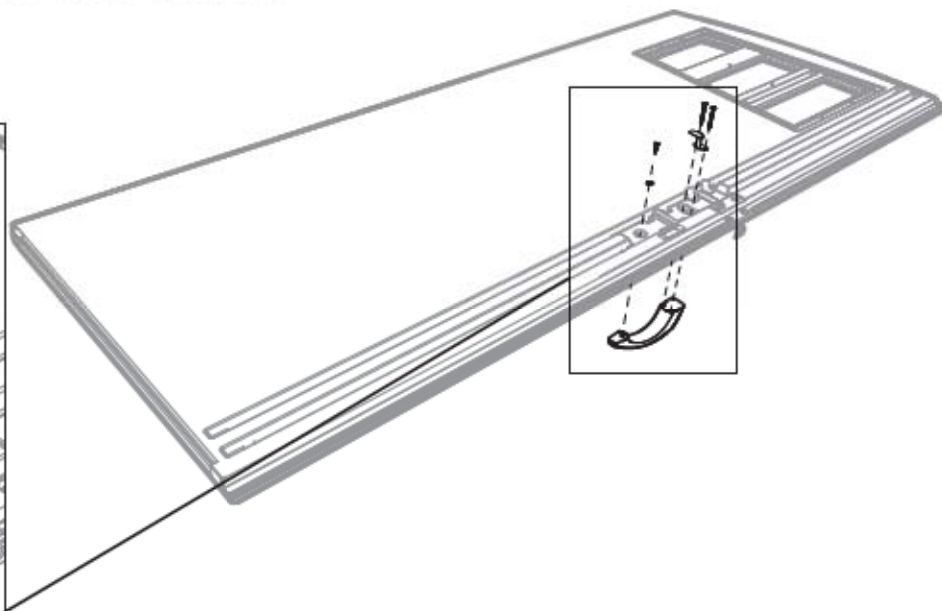
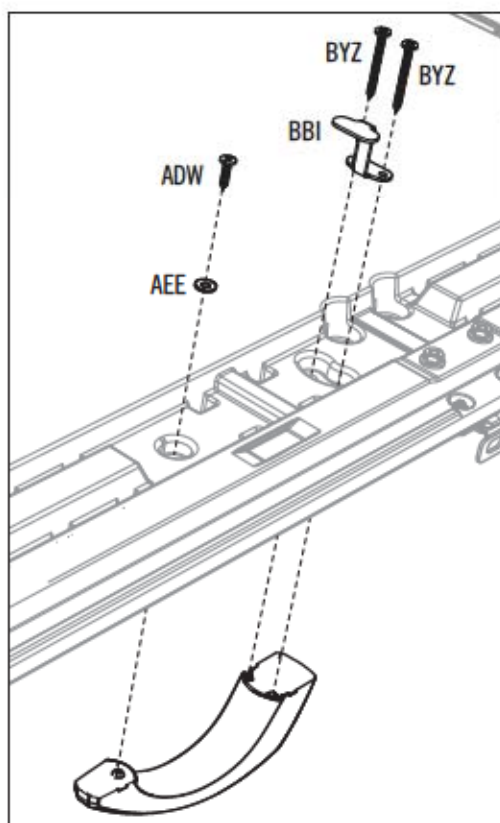
ADW (x1)



BBI (x1)

### 5.6

- Attach the Handle as shown. **Tighten securely.**
- Attacher bien la poignée comme illustré. **Serrer bien.**
- Sujetar bien el picaporte como se muestra. **Apretar bien.**



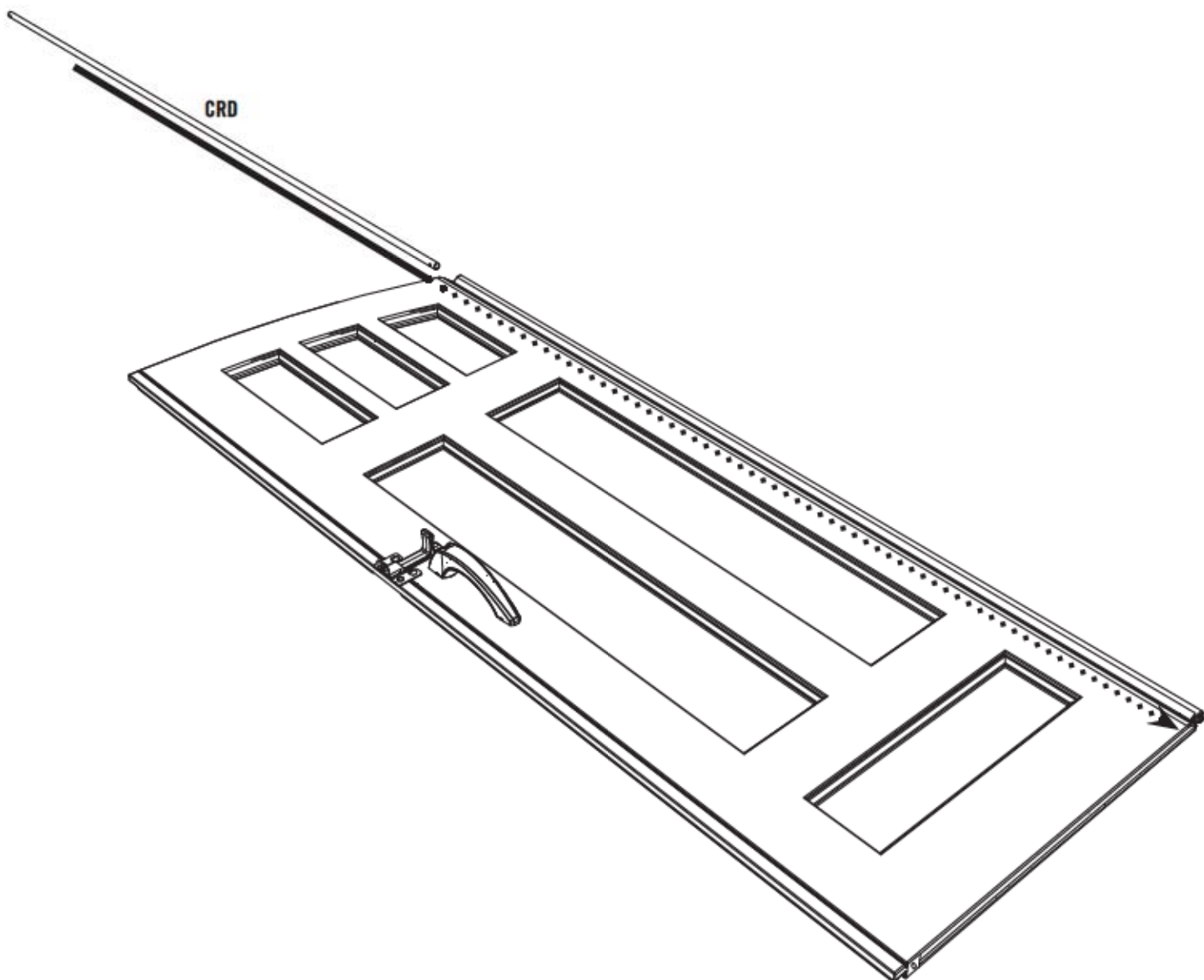
## ► SECTION 5 (CONTINUED) / SECTION 5 (SUITE) / SECCIÓN 5 (CONTINUACIÓN)

TOOLS AND PARTS REQUIRED / OUTILS ET QUINCAILLERIE REQUIS / INSTRUMENTAL Y HERRAJE REQUERIDOS



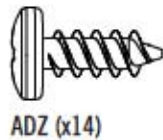
### 5.7

- Slide a **Hinge Tube (CRD)** down through the hole in the top-right corner of the Door.
- Faire glisser un **tube de charnière (CRD)** à travers le trou dans le coin droit supérieur de la porte.
- Deslizar un **tubo de bisagra (CRD)** por el agujero en la esquina derecha superior de la puerta.



## ► SECTION 5 (CONTINUED) / SECTION 5 (SUITE) / SECCIÓN 5 (CONTINUACIÓN)

TOOLS AND PARTS REQUIRED / OUTILS ET QUINCAILLERIE REQUIS / INSTRUMENTAL Y HERRAJE REQUERIDOS



ADZ (x14)



EPH (x1)

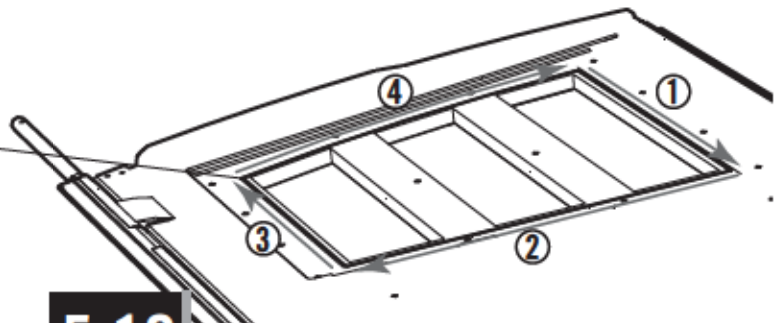
### 5.8

• There is a narrow groove (illustrated in black) running along the outside of the window on the back of each Door. Starting at the top, right corner of the groove in the Right Door, lay the 1/8" (3,2 mm) bead of **Butyl Tape (EPH)** into the groove. **Do not worry about getting the bead completely into the groove just yet—simply lay the bead over the groove. Do not press the bead into the groove.** Work your way downward (1), and curve to go along the bottom (2) of the window. Curve your way upward (3) and then along the top (4) of the window until you're back where you started. **Clip off the excess.**

• Une rainure étroite (illustrée en noir) se trouve le long de l'extérieur de la fenêtre à l'arrière de chaque porte. Partant du coin supérieur droit de la rainure de la porte droite, étendre une goutte de 1/8 po (3,2 mm) de **ruban de caoutchouc butyl (EPH)** dans la rainure. **Ne pas s'inquiéter si la goutte n'est pas complètement dans la rainure en ce moment; ne faire que déposer la goutte sur la rainure. Ne pas pousser la goutte dans la rainure.** Travailler vers le bas (1), et courber pour atteindre le bas (2) de la fenêtre. Courber vers le haut (3), puis le long du haut (4) de la fenêtre jusqu'à revenir au point de départ. **Couper l'excédent.**

• Hay una ranura angosta (ilustrada en negro) bordeando la ventana en la superficie posterior de cada puerta. Comenzando desde arriba, en la esquina derecha de la ranura en la puerta derecha, aplicar una línea de 3,2 mm (1/8 in) de **cinta butílica (EPH)** en la ranura. **Ne preocuparse por poner la cinta, mas poner la cinta sobre la ranura solamente. No presionar la cinta dentro de la ranura.** Siga hacia abajo (1), y curvarla a lo largo del borde inferior (2) de la ventana. Curvarla hacia arriba (3) y, entonces, a lo largo del borde superior (4) de la ventana hasta estar al punto de partida. **Cortar el exceso.**

Groove / Rainure / Ranura

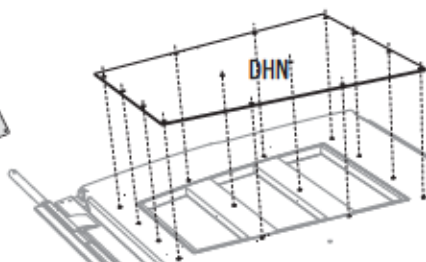
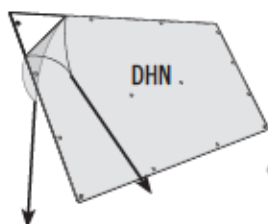


### 5.9

• Align the holes in the Pane with those in the Door, and gently set a **Window Pane (DHN)** down onto the Door.

• Aligner les trous dans le carreau avec ceux de la porte, et, avec douceur, mettre le **carreau (DHN)** sur la porte.

• Alinear los agujeros en la hoja con los de la puerta, y colocar ligeramente la **hoja de ventana (DHN)** en la puerta.

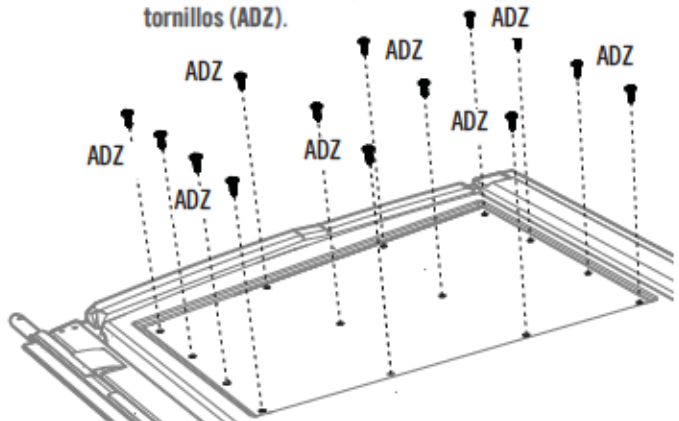


### 5.10

• Secure the Pane to the Door using fourteen (14) **Screws (ADZ)**.

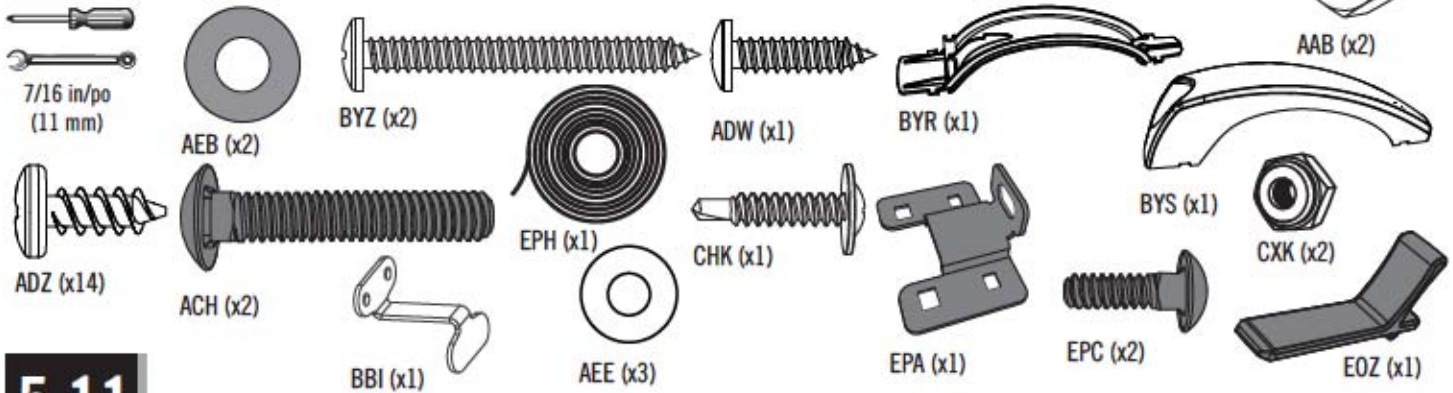
• Fixer le carreau à la porte en utilisant quatorze (14) **vis (ADZ)**.

• Fijar la hoja a la puerta usando catorce (14) **tornillos (ADZ)**.



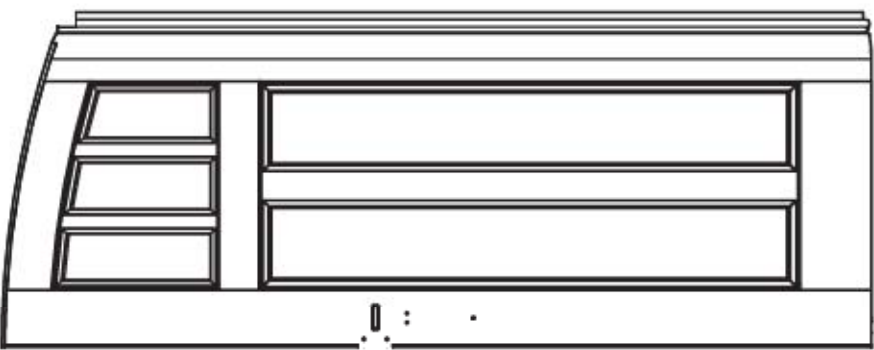
► SECTION 5 (CONTINUED) / SECTION 5 (SUITE) / SECCIÓN 5 (CONTINUACIÓN)

TOOLS AND PARTS REQUIRED / OUTILS ET QUINCAILLERIE REQUIS / INSTRUMENTAL Y HERRAJE REQUERIDOS



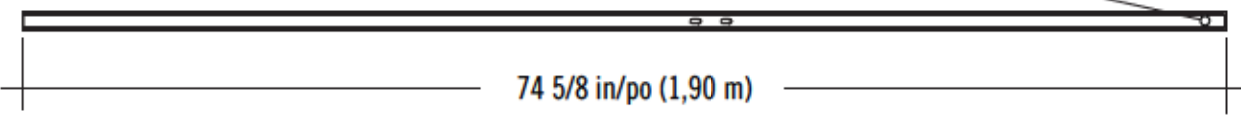
**5.11**

- Repeat the previous steps with these parts.
- Répéter les étapes précédentes à l'aide de ces pièces.
- Repetir los pasos anteriores con estas piezas.

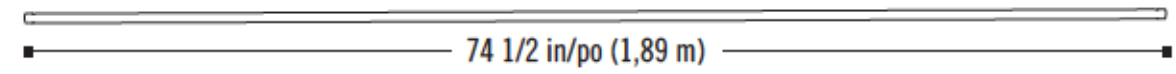


BDK (x1)

Top End / Extrémité supérieure / Extremo superior



EDW (x1)



CRE (x1)



# 7

## FLOOR ASSEMBLY / ASSEMBLAGE DU PLANCHER / ENSAMBLE DEL PISO



### HARDWARE REQUIRED / QUINCAILLERIE REQUISE / HERRAJE REQUERIDO

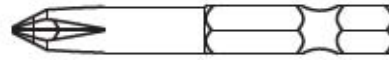
Hardware Bags / Sacs de quincaillerie / Bolsas de herraje



BQC (x40)



AHO (x4)



ADC (x1)

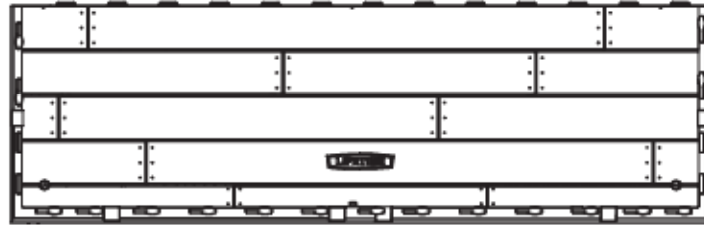


**Note:** These are not anchoring screws. Their purpose is to fasten together the Floor Panels.  
**Remarque :** Ces vis ne sont pas de vis d'ancrage. Leur but est pour attacher les panneaux de plancher.  
**Nota:** Estos no son tornillos de anclaje. Son propósito es sólo para unir los paneles de piso.



### PARTS REQUIRED / PIÈCES REQUISES / PIEZAS REQUERIDAS

Plastic Parts / Pièces en plastique / Piezas de plástico



CUW (x2)



CUD (x5)



### TOOLS REQUIRED / OUTILS REQUIS / INSTRUMENTAL REQUERIDO



## ► SECTION 7 (CONTINUED) / SECTION 7 (SUITE) / SECCIÓN 7 (CONTINUACIÓN)

TOOLS AND PARTS REQUIRED / OUTILS ET QUINCAILLERIE REQUIS / INSTRUMENTAL Y HERRAJE REQUERIDOS



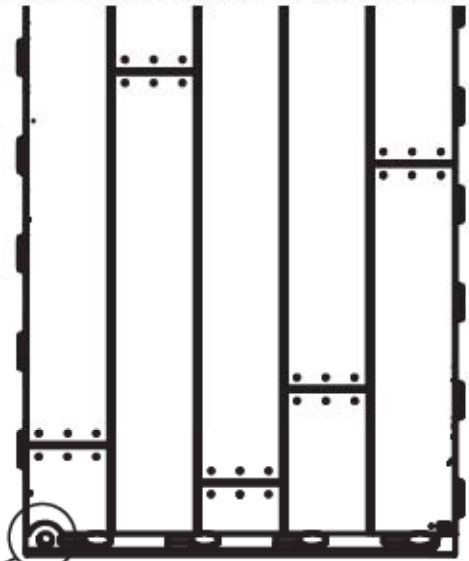
### 7.1



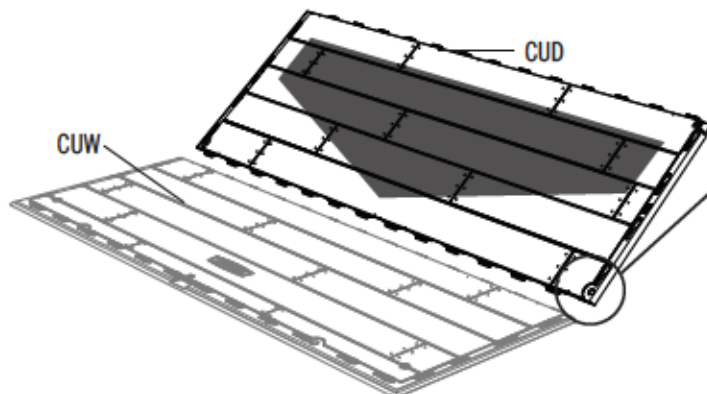
• Hold an **Inner Floor Panel (CUD)** at an angle, and slide the tabs along the edge underneath an **Outer Floor Panel (CUW)**. The tabs interlock. Lay Panel down flat. **If the hole is not at the corner indicated, turn the Panel 180°.**

• Poser un **panneau de plancher intérieur (CUD)** à un angle, et faire glisser les languettes le long du bord au-dessus du **panneau de plancher extérieur (CUW)**. Les languettes s'enclenchent les uns les autres. Étendre-le par terre. **Si le trou n'est pas au coin indiqué, tourner le panneau 180°.**

• Colocar un **panel de piso interior (CUD)** a un ángulo, y deslizar las lengüetas a lo largo del borde debajo el **panel de piso exterior (CUW)**. Las lengüetas se entrelazan las unas con las otras. Aplanarlo. **Si el agujero no está a la esquina indicada, girar el panel 180°.**



Hole / Trou / Agujero

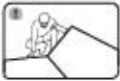


## ► SECTION 7 (CONTINUED) / SECTION 7 (SUITE) / SECCIÓN 7 (CONTINUACIÓN)

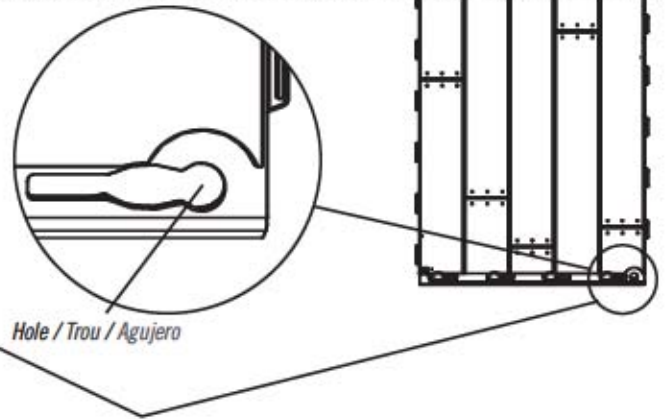
TOOLS AND PARTS REQUIRED / OUTILS ET QUINCAILLERIE REQUIS / INSTRUMENTAL Y HERRAJE REQUERIDOS



### 7.2



- Attach another Inner Floor Panel (CUD). If the hole is not at the corner indicated, turn the Panel 180°.
- Attacher un autre panneau de plancher intérieur (CUD). Si le trou n'est pas au coin indiqué, tourner le panneau 180°.
- Sujetar otro panel de piso interior (CUD). Si el agujero no está a la esquina indicada, girar el panel 180°.



Hole / Trou / Agujero

### 7.3

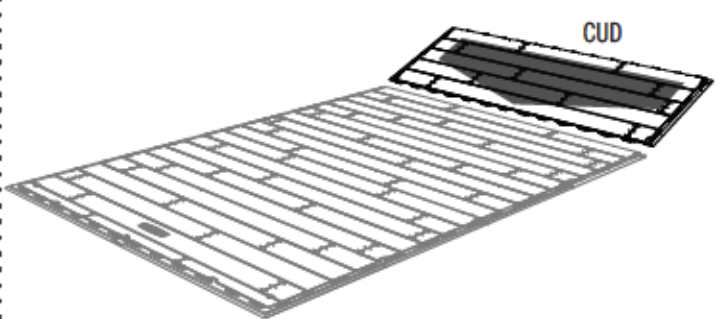
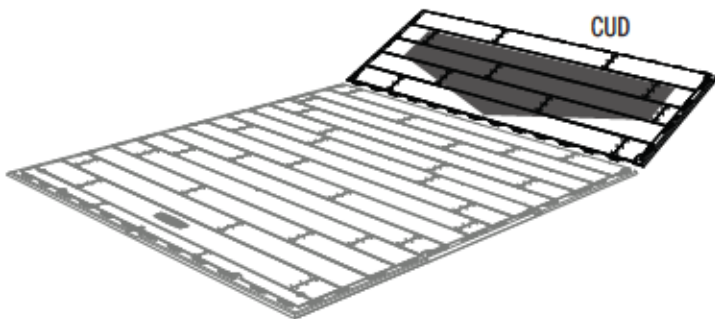


- Repeat the last step.
- Répéter l'étape précédente.
- Repetir el paso anterior.

### 7.4



- Repeat the last step.
- Répéter l'étape précédente.
- Repetir el paso anterior.



## ► SECTION 7 (CONTINUED) / SECTION 7 (SUITE) / SECCIÓN 7 (CONTINUACIÓN)

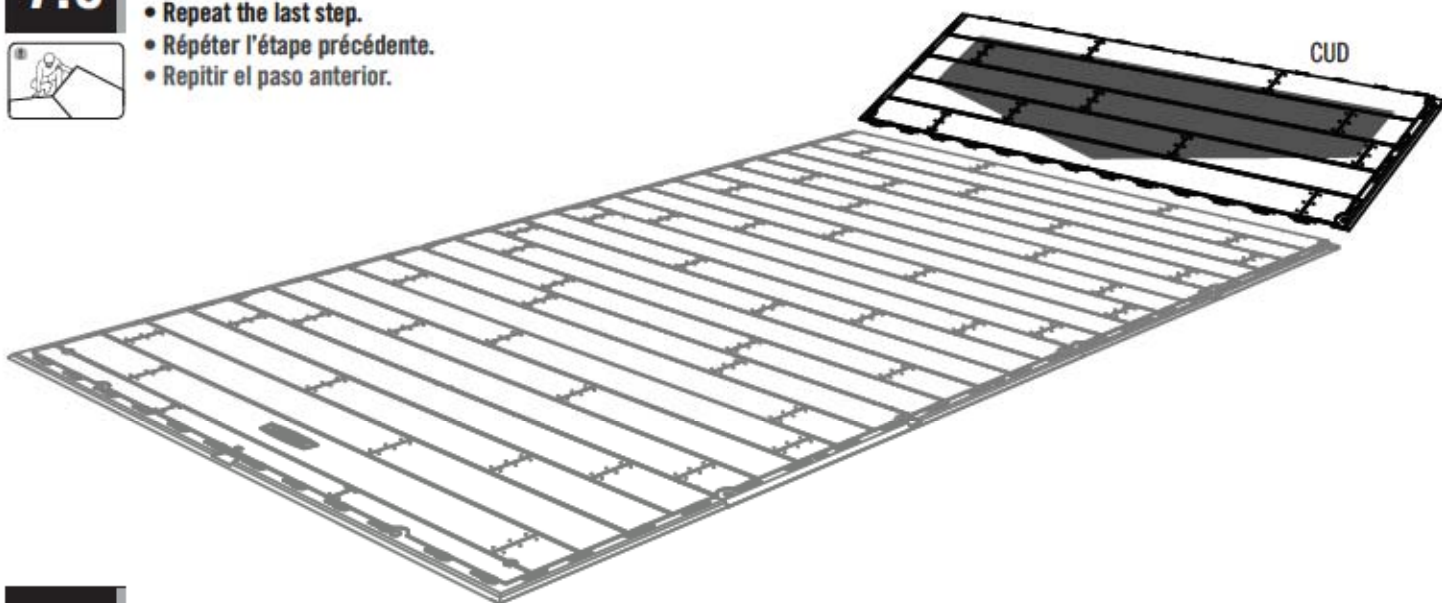
TOOLS AND PARTS REQUIRED / OUTILS ET QUINCAILLERIE REQUIS / INSTRUMENTAL Y HERRAJE REQUERIDOS



### 7.5



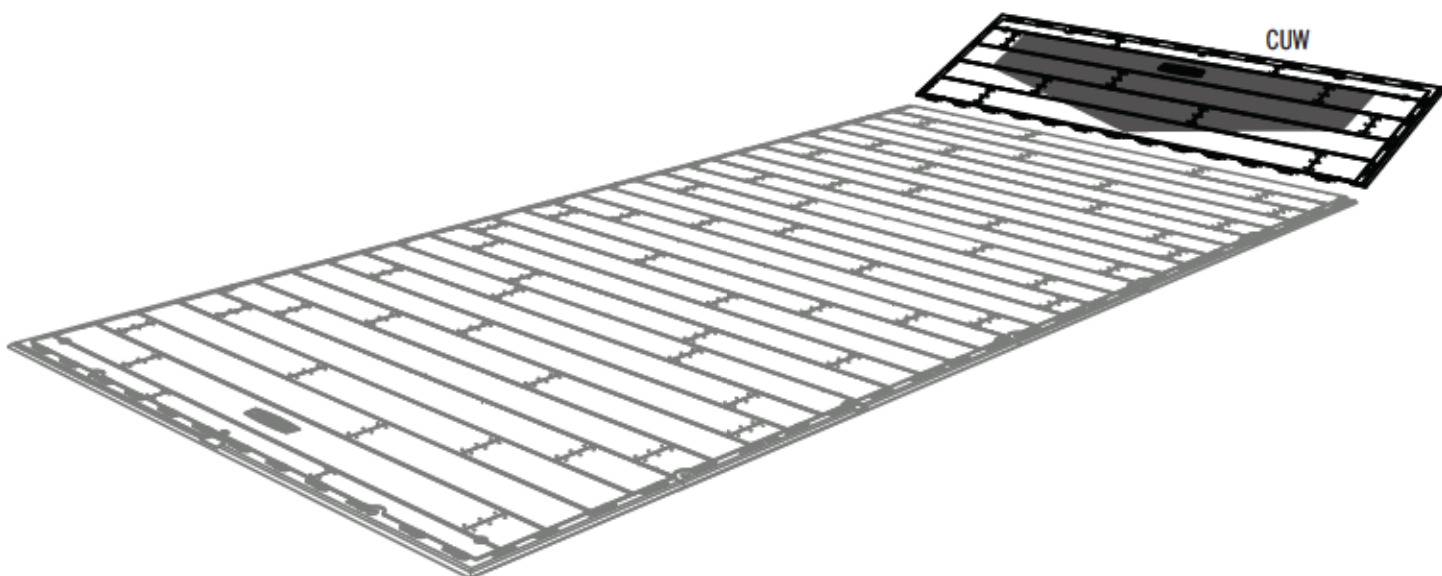
- Repeat the last step.
- Répéter l'étape précédente.
- Repetir el paso anterior.



### 7.6



- Attach an **Outer Floor Panel (CUW)** to the Inner Floor Panel.
- Attacher un autre **panneau de plancher extérieur (CUW)** au panneau de plancher intérieur.
- Fijar otro **panel de piso exterior (CUW)** al panel de piso interior.





## ► SECTION 7 (CONTINUED) / SECTION 7 (SUITE) / SECCIÓN 7 (CONTINUACIÓN)

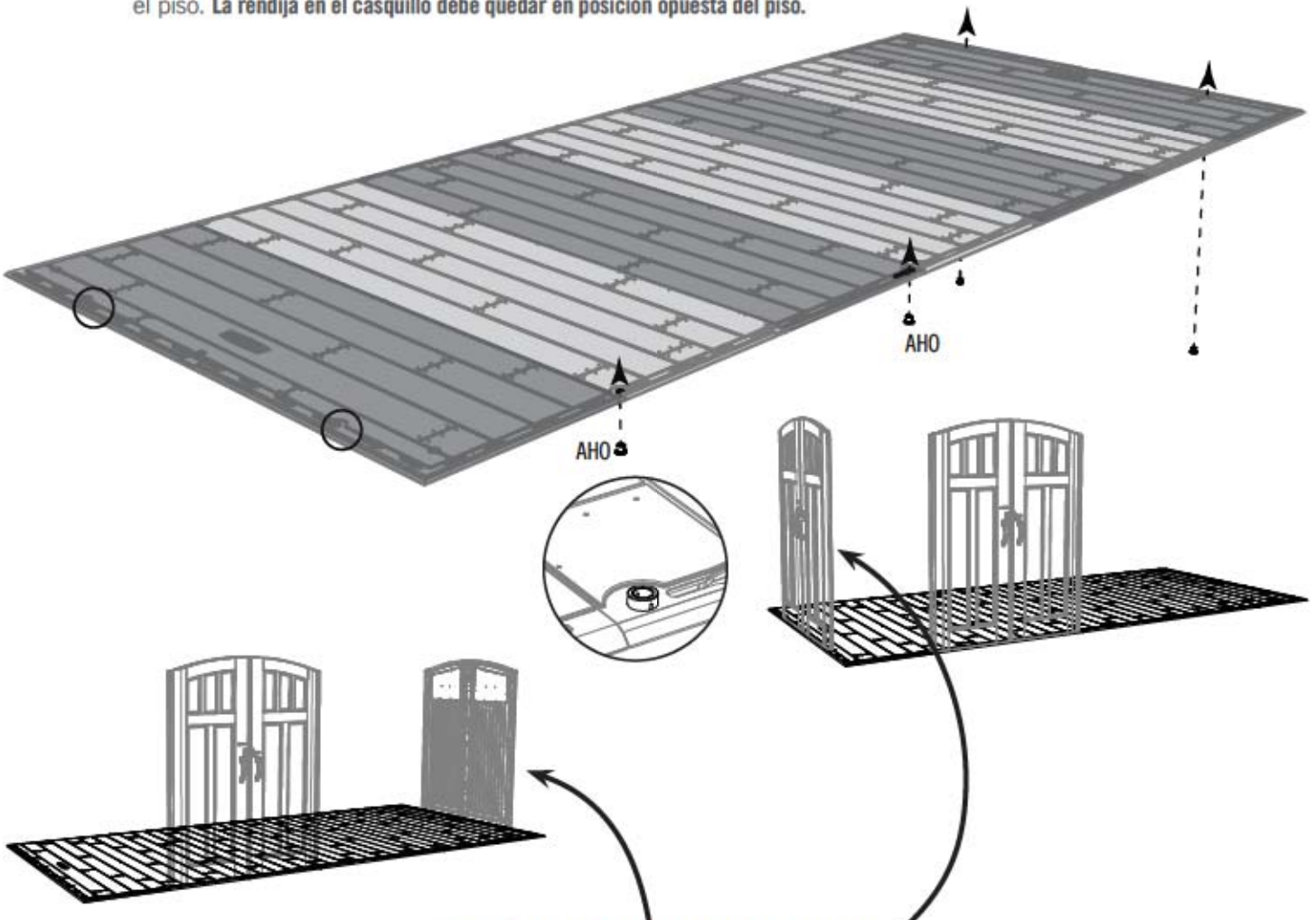
TOOLS AND PARTS REQUIRED / OUTILS ET QUINCAILLERIE REQUIS / INSTRUMENTAL Y HERRAJE REQUERIDOS



AHO (x4)

### 7.7

- Decide on which ends to install the Doors (we placed the Doors on the front and the left side; however, they can be installed on the front and on the left or right side of the shed). Insert **Bushings (AHO)** through the holes in the Floor. **The slit in the Bushing should face away from the Floor.**
- Choisir où installer les portes (nous avons mis les portes sur les bords avant et gauche ; néanmoins, on peut installer les portes sur les bords avant et droit). Insérer les **bagues (AHO)** à travers les trous dans le plancher. **La fente dans la bague doit faire face du plancher.**
- Escoger dónde instalar las puertas (nosotros coloquemos las puertas en los bordes delantero e izquierdo; sin embargo, se pueden instalarlas en los bordes delantero e derecho). Insertar los **casquillos (AHO)** por los agujeros en el piso. **La rendija en el casquillo debe quedar en posición opuesta del piso.**



**!** *Note: These Doors may be placed on either end.*  
*Remarque : On peut installer ces portes à l'extrémité droite ou gauche.*  
*Nota: Se pueden instalar estas puertas al extremo derecho o izquierdo.*

## ► SECTION 7 (CONTINUED) / SECTION 7 (SUITE) / SECCIÓN 7 (CONTINUACIÓN)

TOOLS AND PARTS REQUIRED / OUTILS ET QUINCAILLERIE REQUIS / INSTRUMENTAL Y HERRAJE REQUERIDOS



BQC (x36)

### 7.8

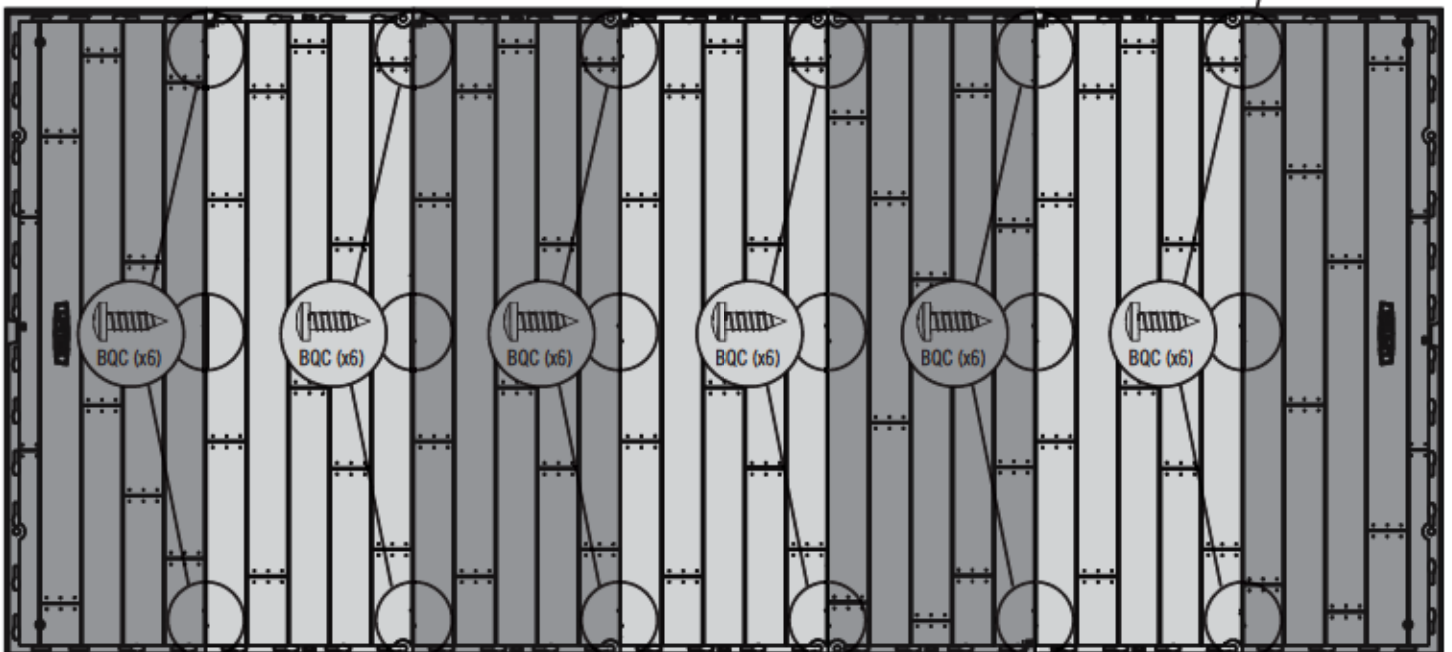
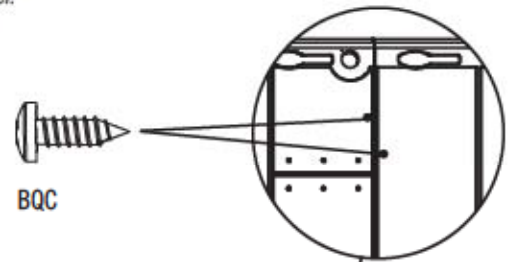
- Insert the **Screws (BQC)** through the divots in the Floor Panels and into the tabs of the adjacent Floor Panels. (The divots are near the seams of the Floor Panels.)
- Insérer les **vis (BQC)** à travers les marques dans les panneaux de plancher et dans les languettes du panneaux de plancher contigu. (Les marques se trouvent près des jonctions des panneaux de plancher.)
- Insertar los **tornillos (BQC)** a través de las marcas en los paneles de piso y dentro de las lengüetas de los paneles de piso adyacentes. (Se encuentran las marcas cerca de las juntas de los paneles de piso.)



*Note: These are not anchoring screws. Their purpose is to fasten together the Floor Panels.*

*Remarque : Ces vis ne sont pas de vis d'ancrage. Leur but est pour attacher les panneaux de plancher.*

*Nota: Estos no son tornillos de anclaje. Son propósito es sólo para unir los paneles de piso.*



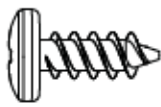
# 8

## WALL ASSEMBLY / ASSEMBLAGE DES MURS / ENSAMBLE DE LOS MUROS



### HARDWARE REQUIRED / QUINCAILLERIE REQUISE / HERRAJE REQUERIDO

Hardware Bag / Sac de quincaillerie / Bolsa de herraje

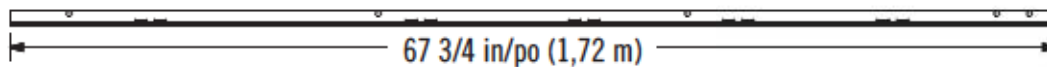


ADZ (x130)



### PARTS REQUIRED / PIÈCES REQUISES / PIEZAS REQUERIDAS

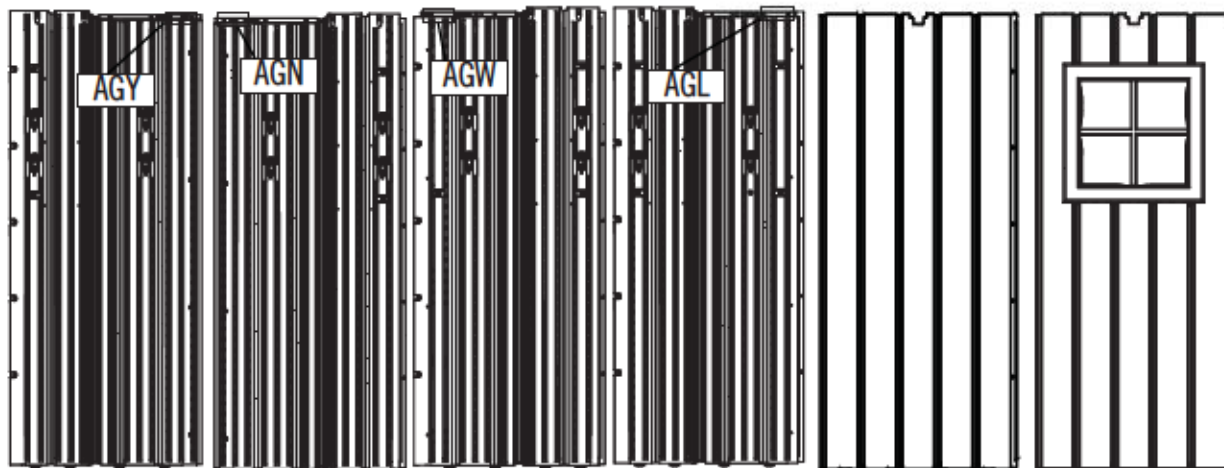
Metal Parts / Pièces en métal / Piezas de metal



AFM (x13)



Plastic Parts / Pièces en plastique / Piezas de plástico



AGY (x1)

AGN (x1)

AGW (x1)

AGL (x1)

AHD (x9)

AHH (x2)



CKK (x1)



CKN (x1)



### TOOLS REQUIRED / OUTILS REQUIS / INSTRUMENTAL REQUERIDO

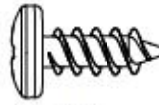


AIW (x1)



## ► SECTION 8 (CONTINUED) / SECTION 8 (SUITE) / SECCIÓN 8 (CONTINUACIÓN)

TOOLS AND PARTS REQUIRED / OUTILS ET QUINCAILLERIE REQUIS / INSTRUMENTAL Y HERRAJE REQUERIDOS



ADZ (x36)

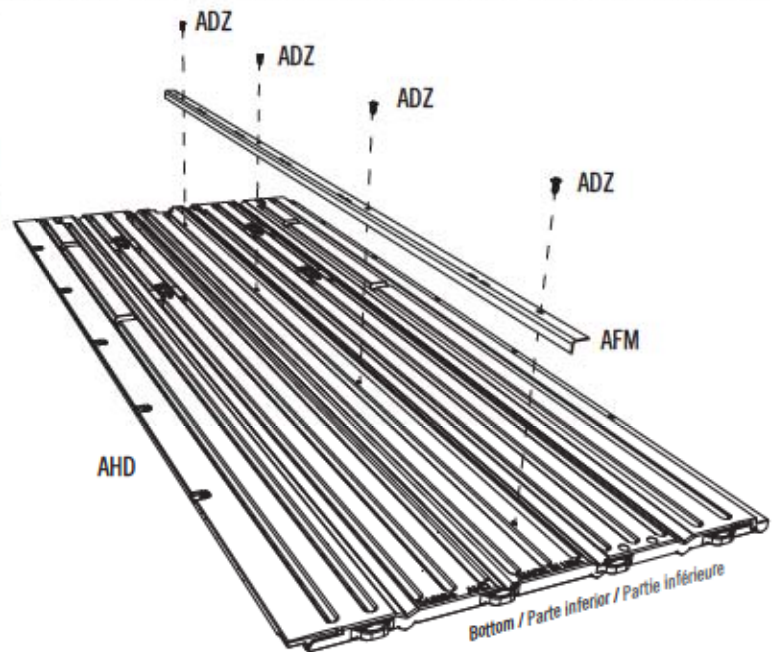
### 8.1

• Top End  
• Extrémité supérieur  
• Extrémité supérieure

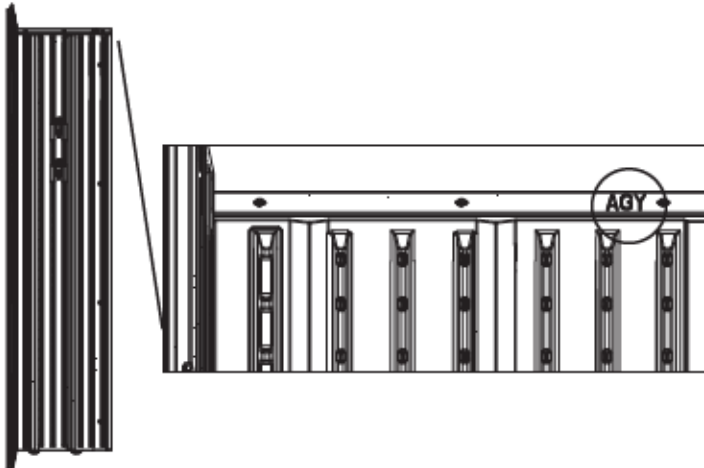


• No Screw in top hole.  
• Aucune vis dans le trou supérieur.  
• Ningún tornillo en el agujero superior.

- Secure a **Wall Support Channel (AFM)** to the center groove of each of the nine (9) **Wall Panels (AHD)** using four (4) **Screws (ADZ)** for each.
- Fixer un **canal de support (AFM)** à la rainure centrale de chaque des neuf (9) **panneaux muraux (AHD)** à l'aide de quatre (4) **vis (ADZ)** chacun.
- Fijar un **canal de soporte (AFM)** a la ranura central de cada de los nueve (9) **paneles murales (AHD)** usando cuatro (4) **tornillos (ADZ)** cada uno.

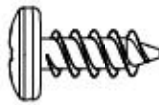


- Each **Corner Wall Panel** has a three-letter ID, **AGL, AGN, AGW, or AGY**, located near the top edge of the Panel.
- Chaque **panneau mural angulaire** possède une ID de trois lettres, **AGL, AGN, AGW, ou AGY**, qui est située le long du bord supérieur du panneau.
- Cada **panel mural angular** tiene una ID de tres letras, **AGL, AGN, AGW, o AGY**, ubicada a lo largo del borde superior del panel.



## ► SECTION 8 (CONTINUED) / SECTION 8 (SUITE) / SECCIÓN 8 (CONTINUACIÓN)

TOOLS AND PARTS REQUIRED / OUTILS ET QUINCAILLERIE REQUIS / INSTRUMENTAL Y HERRAJE REQUERIDOS



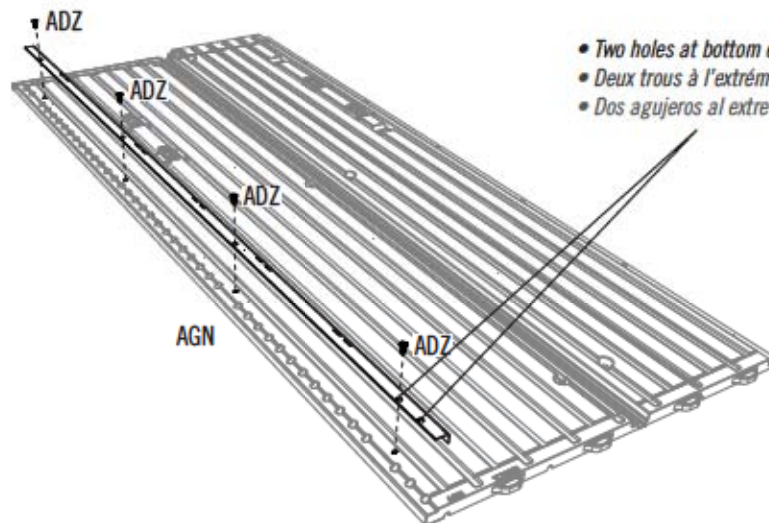
ADZ (x8)

### 8.2

- Secure a **Wall Support Channel (AFM)** to the groove along the **Corner Wall Panel (AGN)** using four (4) **Screws (ADZ)**.
- Fixer un **canal de soporte (AFM)** à la rainure le long du **panneau mural angulaire (AGN)** à l'aide de quatre (4) **vis (ADZ)**.
- Fijar un **canal de soporte (AFM)** a la ranura a lo largo del **panel mural angular (AGN)** usando cuatro (4) **tornillos (ADZ)**.

- No Screw in bottom hole.
- Aucune vis dans le trou inférieur.
- Ningún tornillo en el agujero inferior.

- Two holes at bottom end
- Deux trous à l'extrémité inférieure
- Dos agujeros al extremo inferior



- Bottom End
- Extrémité inférieure
- Extremo inferior

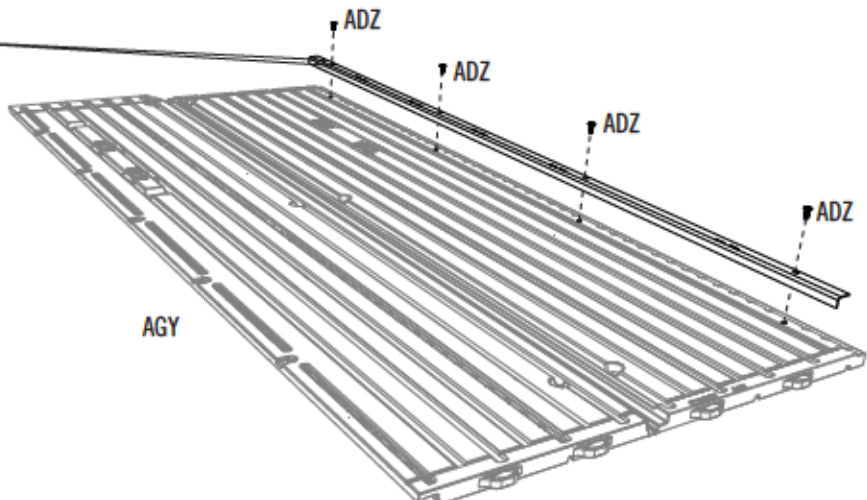
### 8.3

- Secure a **Wall Support Channel (AFM)** to the groove along the **Corner Wall Panel (AGY)** using four (4) **Screws (ADZ)**.
- Fixer un **canal de soporte (AFM)** à la rainure le long du **panneau mural angulaire (AGY)** à l'aide de quatre (4) **vis (ADZ)**.
- Fijar un **canal de soporte (AFM)** a la ranura a lo largo del **panel mural angular (AGY)** usando cuatro (4) **tornillos (ADZ)**.

- Top End
- Extrémité supérieure
- Extremo superior

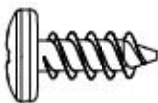
- Two holes at top end
- Deux trous à l'extrémité supérieure
- Dos agujeros al extremo superior

- No Screw in top hole.
- Aucune vis dans le trou supérieur.
- Ningún tornillo en el agujero superior.



## ► SECTION 8 (CONTINUED) / SECTION 8 (SUITE) / SECCIÓN 8 (CONTINUACIÓN)

TOOLS AND PARTS REQUIRED / OUTILS ET QUINCAILLERIE REQUIS / INSTRUMENTAL Y HERRAJE REQUERIDOS



ADZ (x8)

### 8.4

• Top End  
• Extrémité supérieure  
• Extremo superior

• Secure a **Wall Support Channel (AFM)** to the **Left Narrow Wall Panel (CKK)** using four (4) **Screws (ADZ)**. The end with two holes goes at the top.

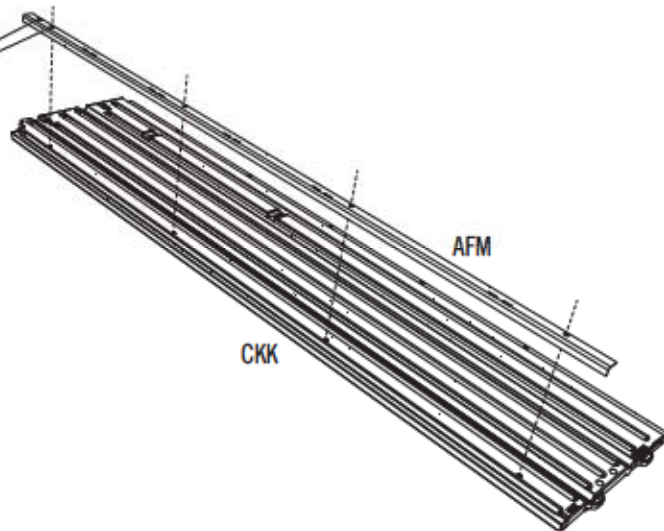
• Fixer un canal de support (AFM) au panneau mural étroit gauche (CKK) à l'aide de quatre (4) vis (ADZ). L'extrémité avec deux trous va vers le haut.

• Fijar un canal de soporte (AFM) al panel mural angosto izquierdo (CKK) usando cuatro (4) tornillos (ADZ). El extremo con dos agujeros va hacia arriba.



• No Screw in top hole.  
• Aucune vis dans le trou supérieur.  
• Ningún tornillo en el agujero superior.

• Two holes at top  
• Deux trous vers le haut  
• Dos agujeros hacia arriba



### 8.5

• Secure a **Wall Support Channel (AFM)** to the **Right Narrow Wall Panel (CKN)** using four (4) **Screws (ADZ)**. The end with two holes goes at the bottom.

• Fixer un canal de support (AFM) au panneau mural étroit droit (CKN) à l'aide de quatre (4) vis (ADZ). L'extrémité avec deux trous va vers le bas.

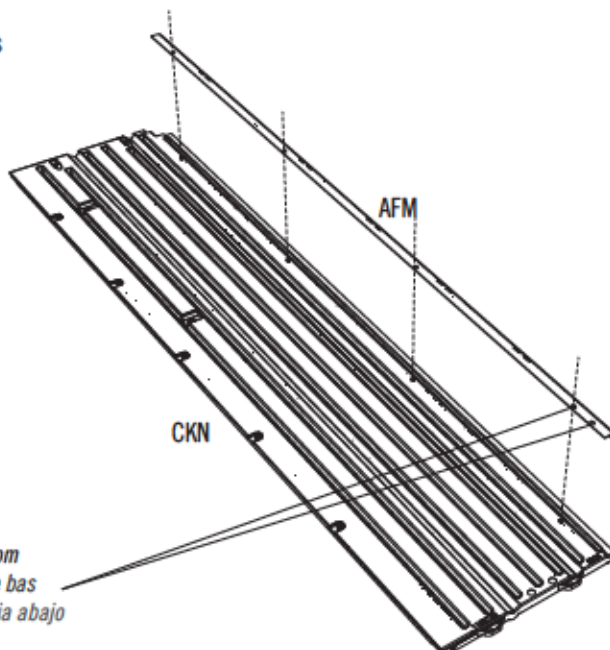
• Fijar un canal de soporte (AFM) al panel mural angosto derecho (CKN) usando cuatro (4) tornillos (ADZ). El extremo con dos agujeros va hacia abajo.



• No Screw in bottom hole.  
• Aucune vis dans le trou inférieur.  
• Ningún tornillo en el agujero inferior.

• Bottom End  
• Extrémité inférieure  
• Extremo inferior

• Two holes at bottom  
• Deux trous vers le bas  
• Dos agujeros hacia abajo

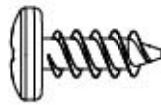


## ► SECTION 8 (CONTINUED) / SECTION 8 (SUITE) / SECCIÓN 8 (CONTINUACIÓN)

TOOLS AND PARTS REQUIRED / OUTILS ET QUINCAILLERIE REQUIS / INSTRUMENTAL Y HERRAJE REQUERIDOS



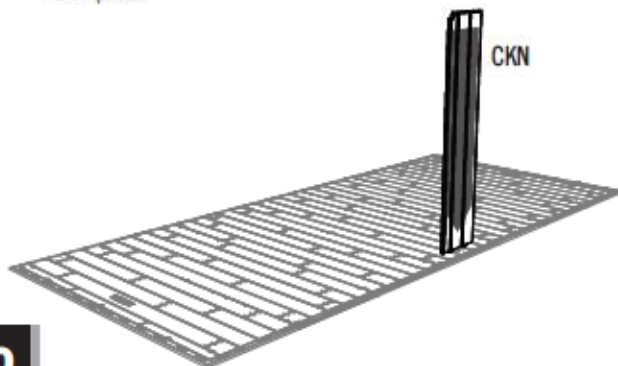
AW (x1)



ADZ (x5)

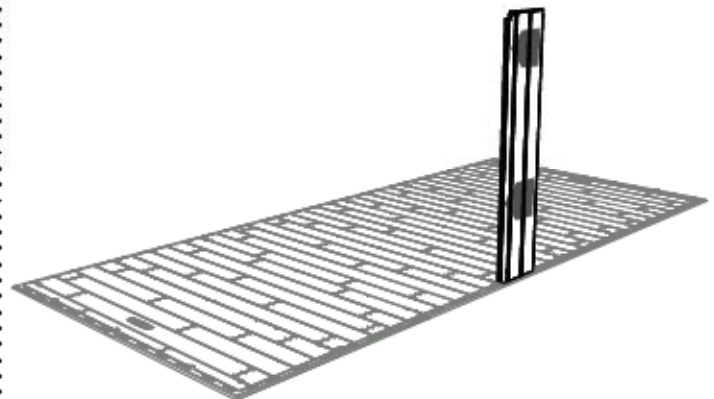
### 8.6

- Insert the two tabs at the bottom of the **Narrow Wall Panel (CKN)** into the 15th and 16th slots from the right along the front edge of the Floor.
- Insérer les deux languettes au bord inférieur du **panneau mural étroit (CKN)** dans les 15e et 16e rainures du coin droit le long du bord avant du plancher.
- Insertar las dos lengüetas al borde inferior del **panel mural angosto (CKN)** en las 15ª y 16ª ranuras de la esquina derecha a lo largo del borde delantero del piso.



### 8.7

- Slide the Panel to the left.
- Faire glisser le panneau à gauche.
- Deslizar el panel a la izquierda.



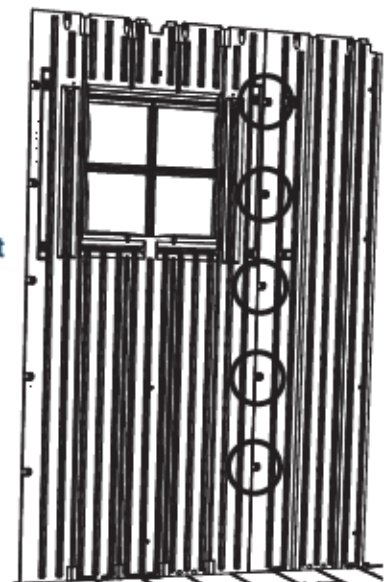
### 8.8

- Insert the four tabs at the bottom of the **Window Wall Panel (AHH)** into the 11th–14th slots from the right along the front edge of the Floor. **Slide the Panel up against the Narrow Wall Panel.**
- Insérer les quatre languettes au bord inférieur du **panneau mural étroit (CKN)** dans les 11e – 14e rainures du coin droit le long du bord avant du plancher. **Faire glisser le panneau contre le panneau mural étroit.**
- Insertar las cuatro lengüetas al borde inferior del **panel mural para la ventana (AHH)** en las 11ª–14ª ranuras de la esquina derecha a lo largo del borde delantero del piso. **Deslizar el panel contra el panel mural angosto.**



### 8.9

- Secure the two Panels together using five (5) **Screws (ADZ)**. **Do not overtighten the Screws.**
- Fixer bien les deux panneaux l'un à l'autre à l'aide de cinq (5) **vis (ADZ)**. **Ne pas serrer excessivement les vis.**
- Fijar los dos paneles el uno al otro usando cinco (5) **tornillos (ADZ)**. **No apretar demasiado los tornillos.**

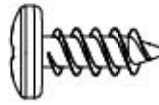


## ► SECTION 8 (CONTINUED) / SECTION 8 (SUITE) / SECCIÓN 8 (CONTINUACIÓN)

TOOLS AND PARTS REQUIRED / OUTILS ET QUINCAILLERIE REQUIS / INSTRUMENTAL Y HERRAJE REQUERIDOS



AW (x1)



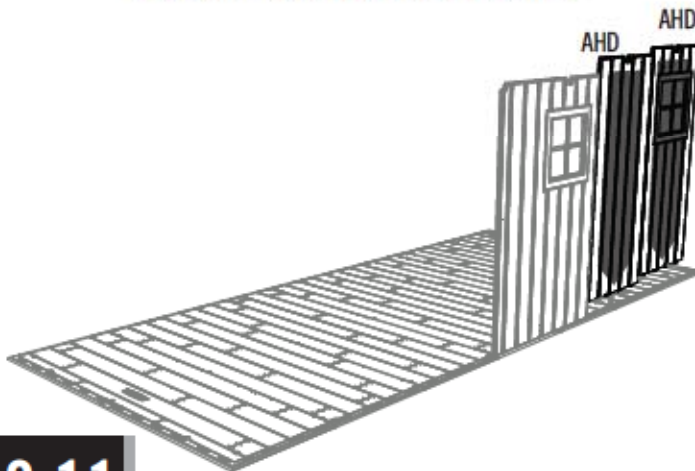
ADZ (x10)

### 8.10

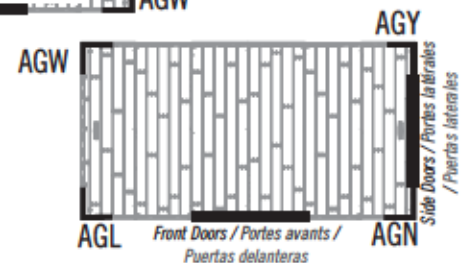
- Insert the **Wall Panel (AHD)** in the next four available slots, and slide the Panel to the left. **Do not overtighten the Screws.**
- Insérer le **panneau mural (AHD)** dans les quatre rainures suivantes disponibles, et faire glisser le panneau à gauche. **Ne pas serrer excessivement les vis.**
- Insertar **panel mural (AHD)** en las cuatro ranuras disponibles siguientes, y deslizar el panel a la izquierda. **No apretar demasiado los tornillos.**



- You may install the **Side Doors** on either end; however, you will need to install the **Corner Panels (AGN & AGY)** on the same end as you do the Doors.
- Les portes latérales s'installent sur le côté droit ou le côté gauche de l'abri; néanmoins, il faut installer les panneaux angulaires (AGN et AGY) dans le même côté que les portes.
- Se pueden instalar las puertas laterales en el lado derecho o izquierdo; sin embargo, es preciso instalar los paneles angulares (AGN y AGY) en el mismo lado que las puertas.



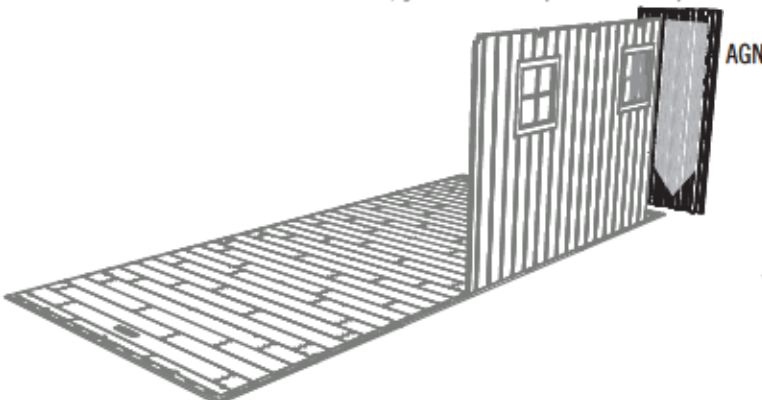
Side Doors / Portes latérales / Puertas laterales



Side Doors / Portes latérales / Puertas laterales

### 8.11

- Insert the two rear-most tabs at the bottom of the **Front, Right Corner Wall Panel (AGN)** in the first two corner side slots, and slide the Panel toward the front of the Floor as far as it will go.
- Insérer les deux languettes arrières au bord inférieur du **panneau mural angulaire avant droit (AGN)** dans les premières deux rainures latérales, et faire glisser le panneau autant que possible vers le bord avant du plancher.
- Insertar las dos lengüetas traseras al borde inferior del **panel mural angular delantero derecho (AGN)** en las primeras dos ranuras laterales, y deslizar el panel en lo posible hacia el borde delantera del piso.



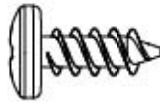


## ► SECTION 8 (CONTINUED) / SECTION 8 (SUITE) / SECCIÓN 8 (CONTINUACIÓN)

TOOLS AND PARTS REQUIRED / OUTILS ET QUINCAILLERIE REQUIS / INSTRUMENTAL Y HERRAJE REQUERIDOS



AIW (x1)



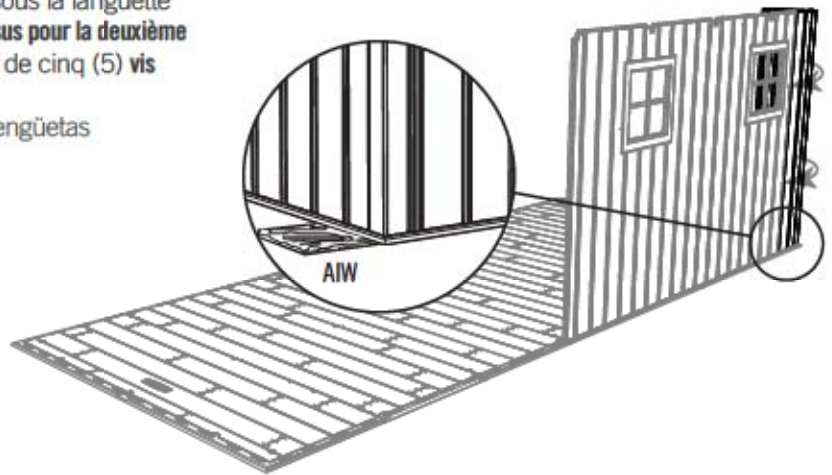
ADZ (x5)

### 8.12

• Bend Corner Panel and pull down on the Panel to snap the remaining tabs in place. To help with insertion, place the **Wood Block (AIW)** under the Floor Panel directly under the tab being inserted. You should hear a "click" when the tab pops into place. **Repeat this step for the second tab.** Secure with five (5) **Screws (ADZ)**.

• Plier le panneau angulaire et insérez les autres languettes. Pour aider avec l'assemblage, mettre le **bloque en bois (AIW)** sous le panneau de plancher directement sous la languette que vous voudriez insérer. **Répéter ce processus pour la deuxième languette.** Fixer-le au panneau mural à l'aide de cinq (5) **vis (ADZ)**.

• Doblar el panel angular e introduzca las lengüetas restantes. Para ayudar con el armado, deslizar el **bloque de madera (AIW)** debajo el panel de piso directamente debajo la lengüeta que le gustaría insertar. Se escucha un «clic» cuando la lengüeta se sienta en su lugar. **Repetir este proceso para la segunda lengüeta.** Fijarlo al panel mural usando cinco (5) **tornillos (ADZ)**.

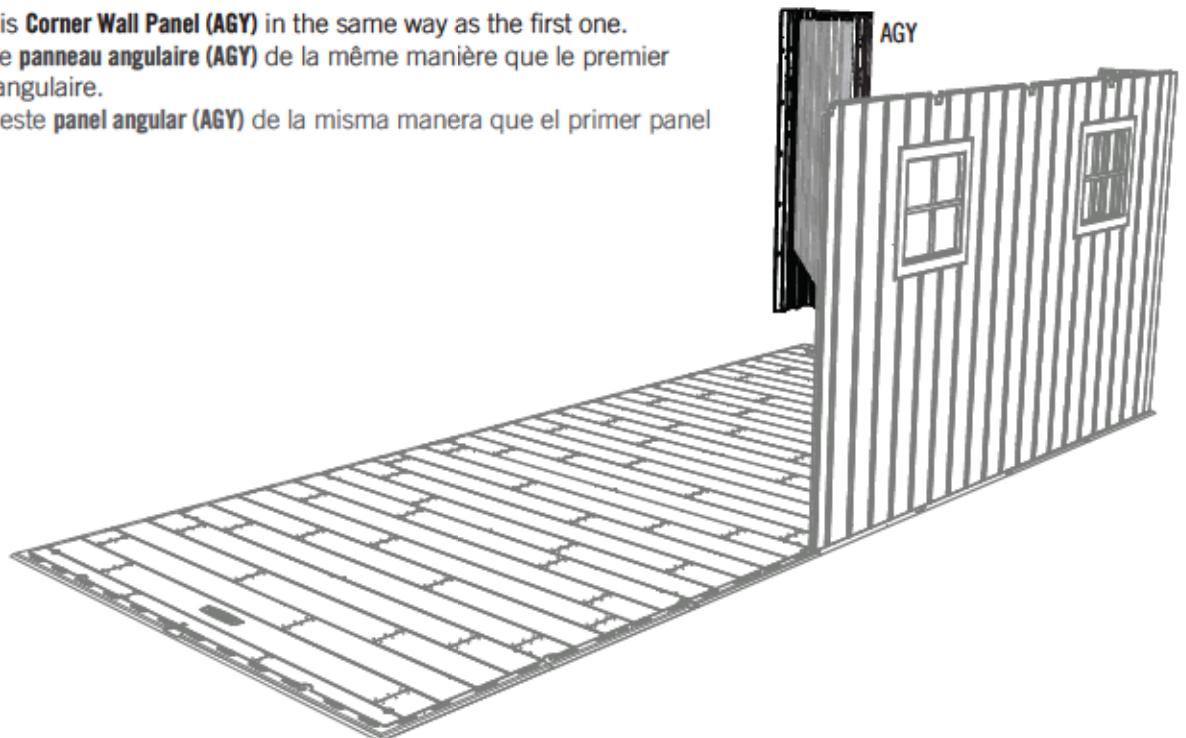


### 8.13

• Insert this **Corner Wall Panel (AGY)** in the same way as the first one.

• Insérer le **panneau angulaire (AGY)** de la même manière que le premier panneau angulaire.

• Insertar este **panel angular (AGY)** de la misma manera que el primer panel angular.

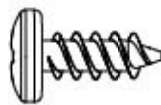


## ► SECTION 8 (CONTINUED) / SECTION 8 (SUITE) / SECCIÓN 8 (CONTINUACIÓN)

TOOLS AND PARTS REQUIRED / OUTILS ET QUINCAILLERIE REQUIS / INSTRUMENTAL Y HERRAJE REQUERIDOS



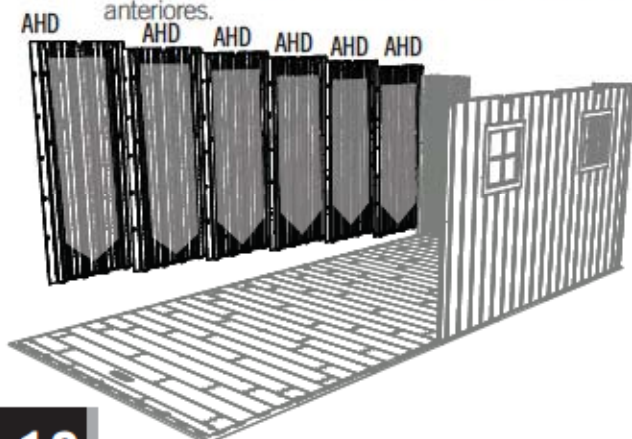
AIW (x1)



ADZ (x50)

### 8.14

- Insert six (6) **Wall Panels (AHD)** along the back of the Floor in the same way as the previous ones.
- Insérer six (6) **panneaux muraux (AHD)** le long du bord arrière du plancher de la même manière que les panneaux précédents.
- Insertar seis (6) **paneles murales (AHD)** a lo largo del borde trasero de la misma manera que los paneles anteriores.



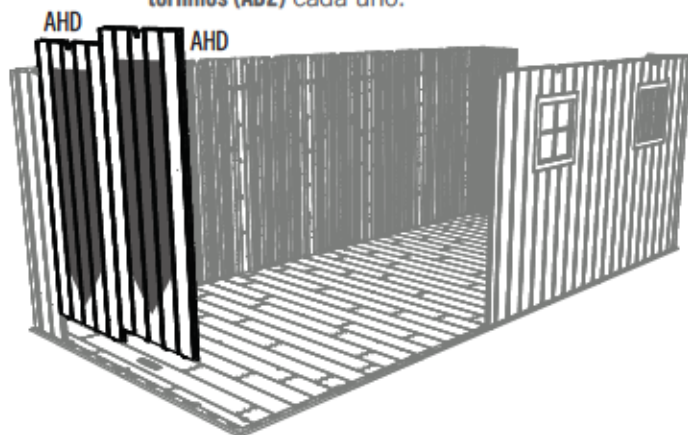
### 8.15

- Insert this **Corner Wall Panel (AGW)** in the same way as the first one. Secure with five (5) **Screws (ADZ)**.
- Insérer le **panneau angulaire (AGW)** de la même manière que le premier panneau angulaire. Fixer-le à l'aide de cinq (5) **vis (ADZ)**.
- Insertar este **panel angular (AGW)** de la misma manera que el primer panel angular. Fijarlo con cinco (5) **tornillos (ADZ)**.



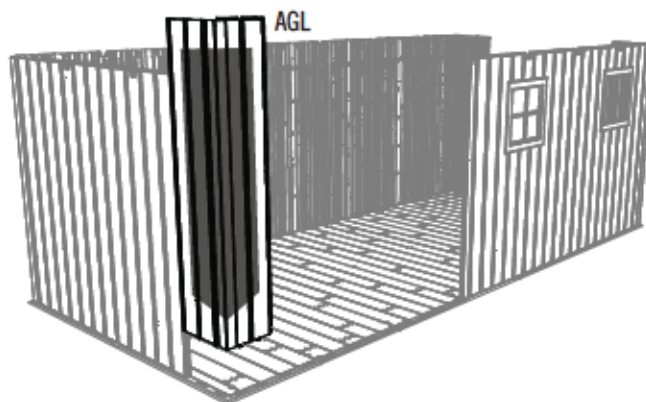
### 8.16

- Insert two (2) **Wall Panels (AHD)** along the left side of the Floor. Secure with five (5) **Screws (ADZ)** each.
- Insérer deux (2) **panneaux muraux (AGY)** le long du bord gauche du plancher. Fixer-les à l'aide de cinq (5) **vis (ADZ)** chacun.
- Insertar dos (2) **paneles murales (AHD)** a lo largo del borde izquierdo del piso. Fijarlos con cinco (5) **tornillos (ADZ)** cada uno.



### 8.17

- Insert this **Corner Wall Panel (AGL)** in the same way as the first one. Secure with five (5) **Screws (ADZ)**.
- Insérer ce **panneau angulaire (AGL)** de la même manière que le premier panneau angulaire. Fixer-le à l'aide de cinq (5) **vis (ADZ)**.
- Insertar este **panel angular (AGL)** de la misma manera que el primer panel angular. Fijarlo con cinco (5) **tornillos (ADZ)**.

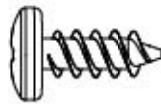


## ► SECTION 8 (CONTINUED) / SECTION 8 (SUITE) / SECCIÓN 8 (CONTINUACIÓN)

TOOLS AND PARTS REQUIRED / OUTILS ET QUINCAILLERIE REQUIS / INSTRUMENTAL Y HERRAJE REQUERIDOS



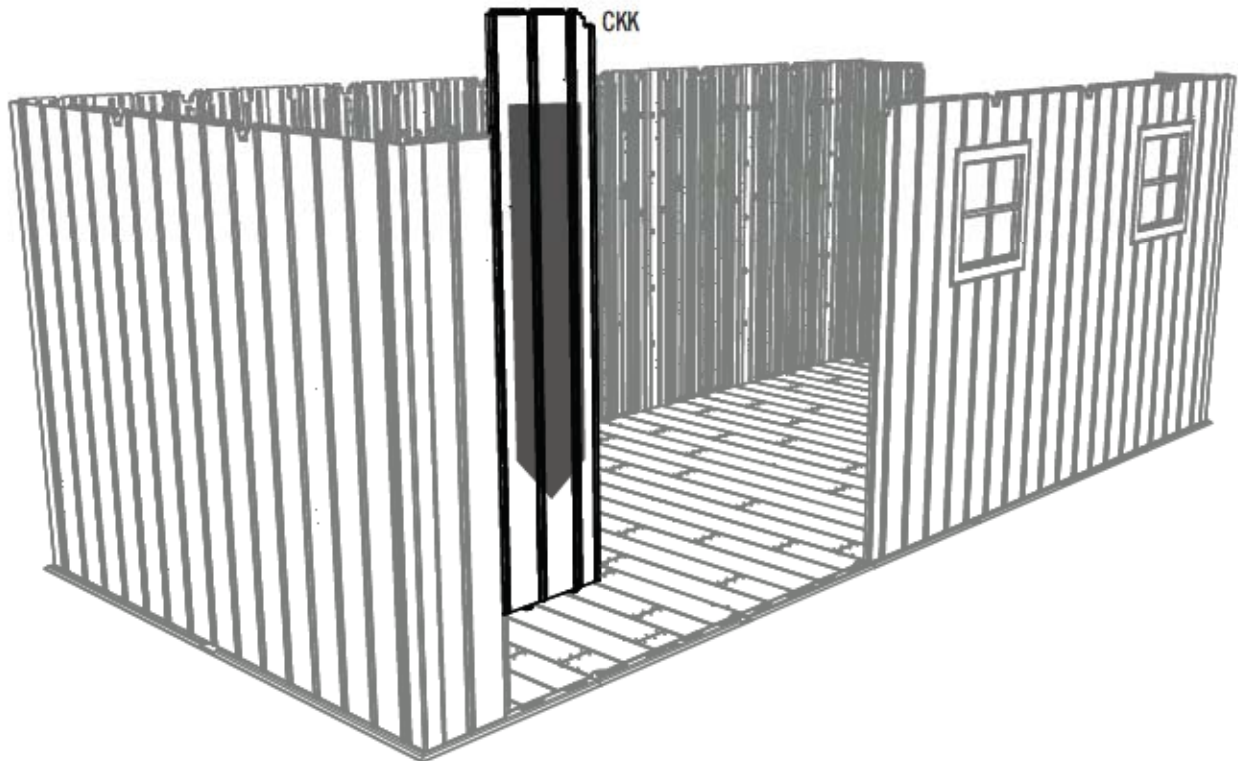
AIW (x1)



ADZ (x5)

### 8.18

- Insert the **Left Narrow Wall Panel (CKK)** next to the Left Front Corner Panel, and secure with five (5) **Screws (ADZ)**.
- Insérer le **panneau mural étroit gauche (CKK)** à côté du panneau angulaire avant gauche, et fixer-le à l'aide de cinq (5) **vis (ADZ)**.
- Insertar el **panel mural angosto izquierdo (CKK)** a lado del panel angular delantero izquierdo, y fijarlo usando cinco (5)  **tornillos (ADZ)**.



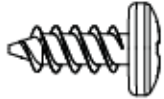
# 9

## SHELVING INSTALLATION / INSTALLATION DU RAYONNAGE / INSTALACIÓN DE LA ESTANERÍA



### HARDWARE REQUIRED / QUINCAILLERIE REQUISE / HERRAJE REQUERIDO

Hardware Bag / Sac de quincaillerie / Bolsa de herraje



ADZ (x28)



AIY (x4)



### PARTS REQUIRED / PIÈCES REQUISES / PIEZAS REQUERIDAS

Plastic Parts / Pièces en plastique / Piezas de plástico



AFV (x2)



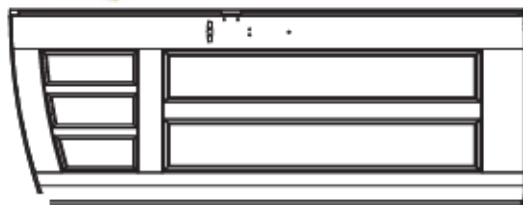
### TOOLS REQUIRED / OUTILS REQUIS / INSTRUMENTAL REQUERIDO



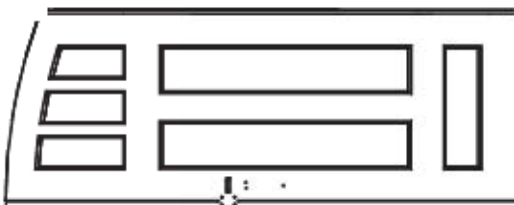


# PARTS IDENTIFIER / IDENTIFICATEUR DE PIÈCES / IDENTIFICADOR DE PIEZAS

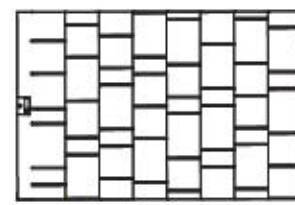
CONTENTS OF BOX 1 / CONTENU DE LA BOÎTE 1 / CONTENIDO DE LA CAJA 1



BDJ (x1)



BDK (x1)



AGQ (x4)



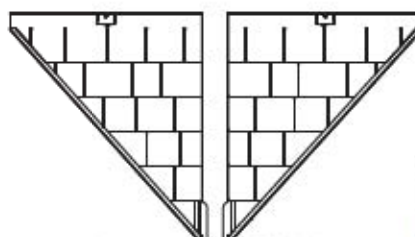
BDC (x1)



AFV (x2)

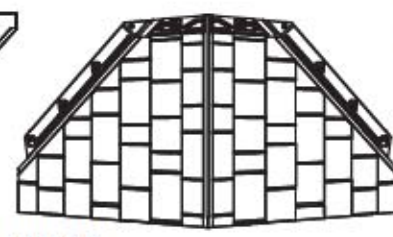


CUW (x2)

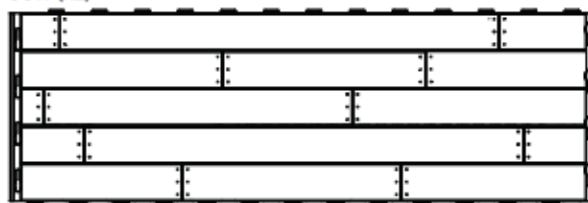


BDR (x1)

BDS (x1)



DRA (x1)



CUD (x2)



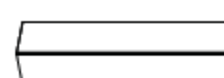
CVC (x1)



CVE (x1)



CVA (x2)



DQB (x3)

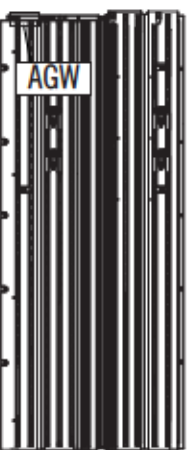
CONTENTS OF BOX 2 / CONTENU DE LA BOÎTE 2 / CONTENIDO DE LA CAJA 2



AGY (x1)



AGN (x1)



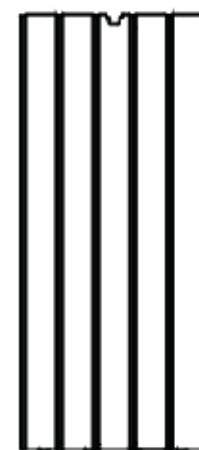
AGW (x1)



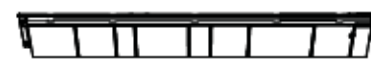
AGL (x1)



AHH (x2)



AHD (x3)



CVC (x1)



CVE (x1)

Remove This Section / Enlever cette section / Retirar esta sección



# PARTS IDENTIFIER / IDENTIFICATEUR DE PIÈCES / IDENTIFICADOR DE PIEZAS

CONTENTS SMALL PARTS BOX 1 / CONTENU DE LA BOÎTE DE PETITES PIÈCES 1 / CONTENIDO DE LA CAJA DE PIEZAS PEQUEÑAS 1



CVF (x4)



DRB (x1)

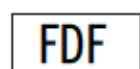


31 in/po (79 cm)  
CVD (x8)

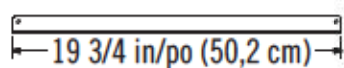
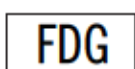


AFL (x12)

Remove This Section / Enlever cette section / Retirar esta sección

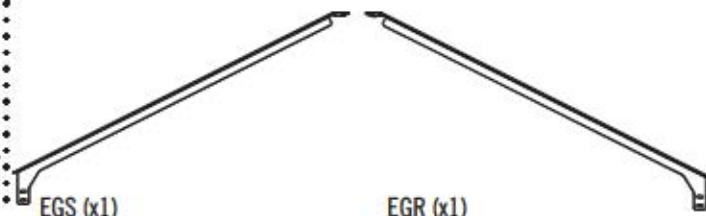


EGQ (x22)



BRD (x6)

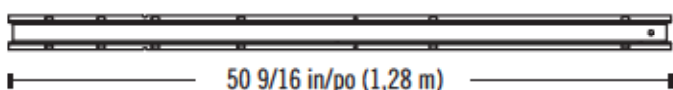
19 3/4 in/po (50,2 cm)



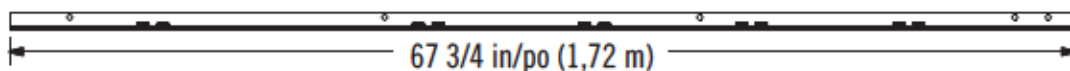
EGS (x1)

EGR (x1)

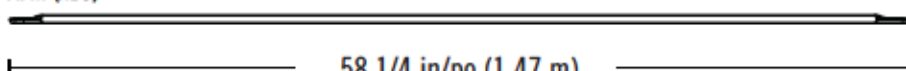
CONTENTS METAL KIT 1 / CONTENU DU KIT DE PIÈCES EN MÉTAL 1 / CONTENIDO DEL KIT DE PIEZAS DE METAL 1



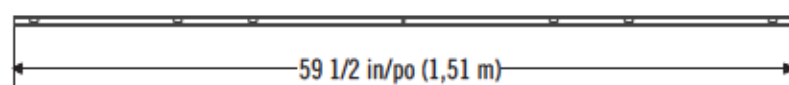
DSR (x4)



AFM (x13)



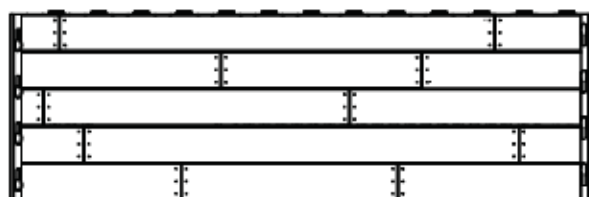
DSP (x1)



AFE (x1)



CONTENTS OF BOX 3 / CONTENU DE LA BOÎTE 3 / CONTENIDO DE LA CAJA 3



CUD (x3)



AGH (x1)

AGI (x1)



AGF (x1)



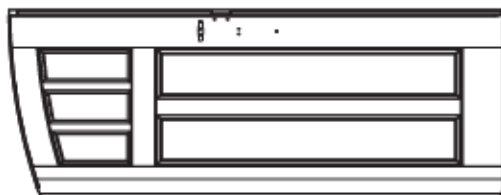
CVG (x4)



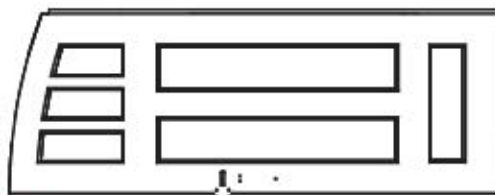


# PARTS IDENTIFIER / IDENTIFICATEUR DE PIÈCES / IDENTIFICADOR DE PIEZAS

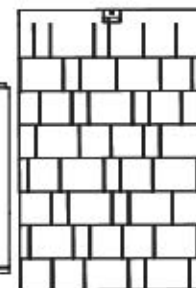
CONTENTS OF BOX 3 / CONTENU DE LA BOÎTE 3 / CONTENIDO DE LA CAJA 3



BDJ (x1)

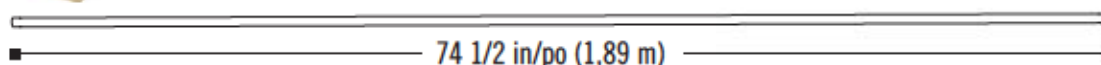


BDK (x1)

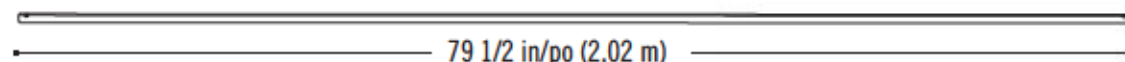


AGQ (x8)

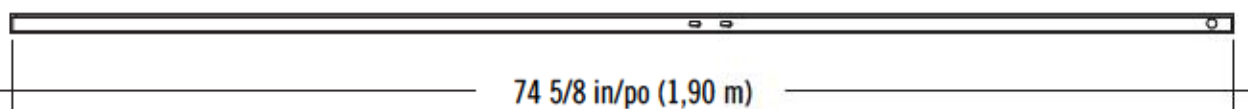
CONTENTS METAL KIT 2 / CONTENU DU KIT DE PIÈCES EN MÉTAL 2 / CONTENIDO DEL KIT DE PIEZAS DE METAL 2



CRE (x2)



CRD (x2)



EDW (x4)



DSO (x1)



CONTENTS OF BOX 4 / CONTENU DE LA BOÎTE 4 / CONTENIDO DE LA CAJA 4



AHD (x6)

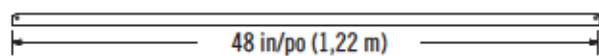


CKN (x1)

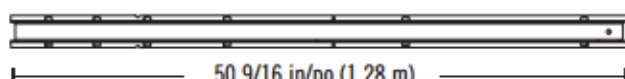


CKK (x1)

CONTENTS METAL KIT 3 / CONTENU DU KIT DE PIÈCES EN MÉTAL 3 / CONTENIDO DEL KIT DE PIEZAS DE METAL 3



AFG (x4)



DSR (x4)

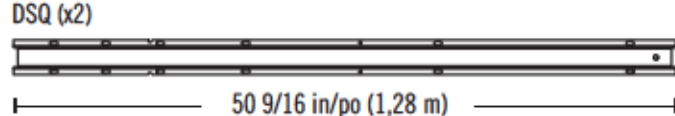
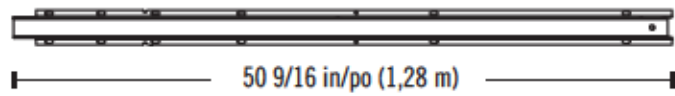
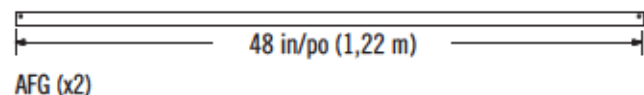
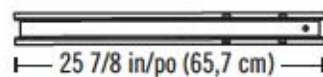
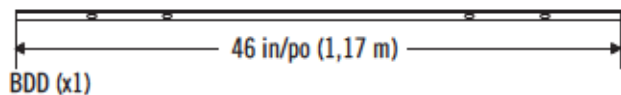


Remove This Section / Enlever cette section / Retirar esta sección



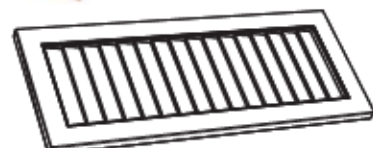
# PARTS IDENTIFIER / IDENTIFICATEUR DE PIÈCES / IDENTIFICADOR DE PIEZAS

CONTENTS METAL KIT 4 / CONTENU DU KIT DE PIÈCES EN MÉTAL 4 / CONTENIDO DEL KIT DE PIEZAS DE METAL 4



Remove This Section / Enlever cette section / Retirar esta sección

CONTENTS SMALL PARTS BOX 2 / CONTENU DE LA BOÎTE DE PIÈCES EN MÉTAL 2 / CONTENIDO DE LA CAJA DE PIEZAS PEQUEÑAS 2



8 7/16 in/po (21,4 cm) - DSN (x1)



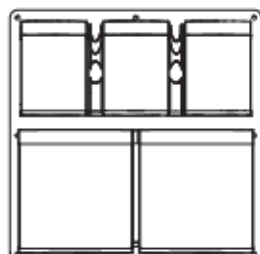
AIP (x6)



AIW (x1)



EPH (x4)



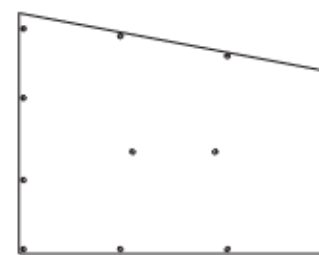
EDI (x1)



AIX (x4)



CVB (x2)

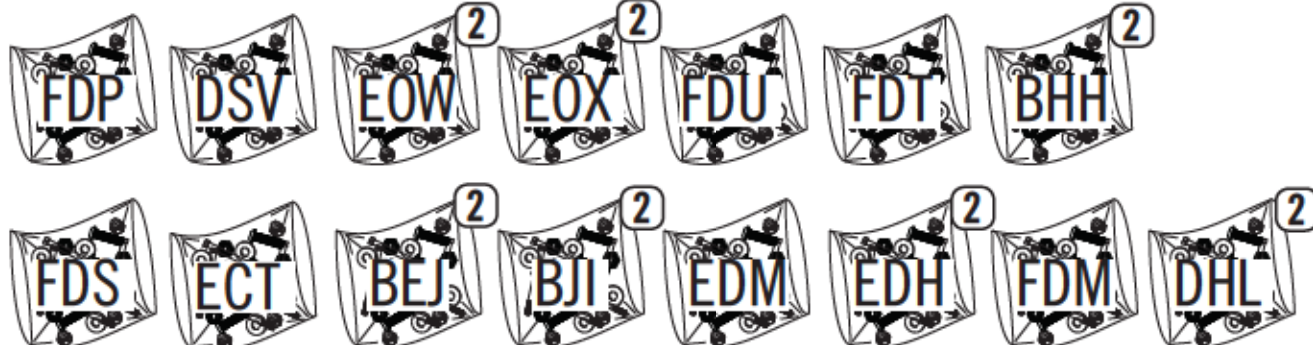


DHN (x4)



AHE (x2)

Hardware Bags / Sacs de quincaillerie / Bolsas de herraje





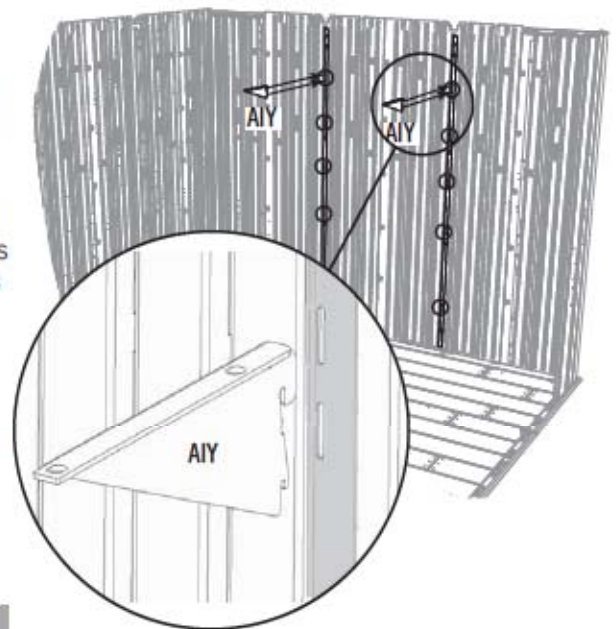
## ► SECTION 9 (CONTINUED) / SECTION 9 (SUITE) / SECCIÓN 9 (CONTINUACIÓN)

TOOLS AND PARTS REQUIRED / OUTILS ET QUINCAILLERIE REQUIS / INSTRUMENTAL Y HERRAJE REQUERIDOS



### 9.1

- Choose how high you would like the Long Shelf to be by selecting the corresponding notches (there are five) in the Wall Support Channels, and insert the two **Shelf Brackets (AIY)** into the slots in the Wall Support Channels. **The Brackets must be at the same height.**
- Choisir la hauteur d'installation de l'étagère longue par sélectionner les deux encoches correspondantes (il y a cinq) dans les supports muraux, et insérer les **équerres (AIY)** dans les fentes dans les canaux de support pour les murs. **Les équerres doivent être à la même hauteur.**
- Escoger la altura de instalación del estante largo por seleccionar las ranas correspondientes (hay cinco) en los soportes murales, e insertar las **escuadras (AIY)** en las ranas en los canales de soporte para los muros. **Las escuadras deben estar a la misma altura.**



- *There are five notches along the back edge of the Long Shelf (AFV). These notches should be against the Rear Wall.*
- *Il y a cinq encoches le long du bord arrière de l'étagère longue (AFV). Ces encoches doivent rester contre le mur arrière.*
- *Hay cinco muescas a lo largo del borde trasero del estante largo (AFV). Estas muescas deben quedarse contra el muro trasero.*

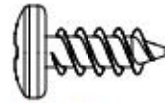
### 9.2

- Fold the tabs on the end of the Long Shelf upward.
- Plier les languettes aux extrémités de l'étagère longue vers le haut.
- Plegar las lengüetas a los extremos del estante largo hacia arriba.



## ► SECTION 9 (CONTINUED) / SECTION 9 (SUITE) / SECCIÓN 9 (CONTINUACIÓN)

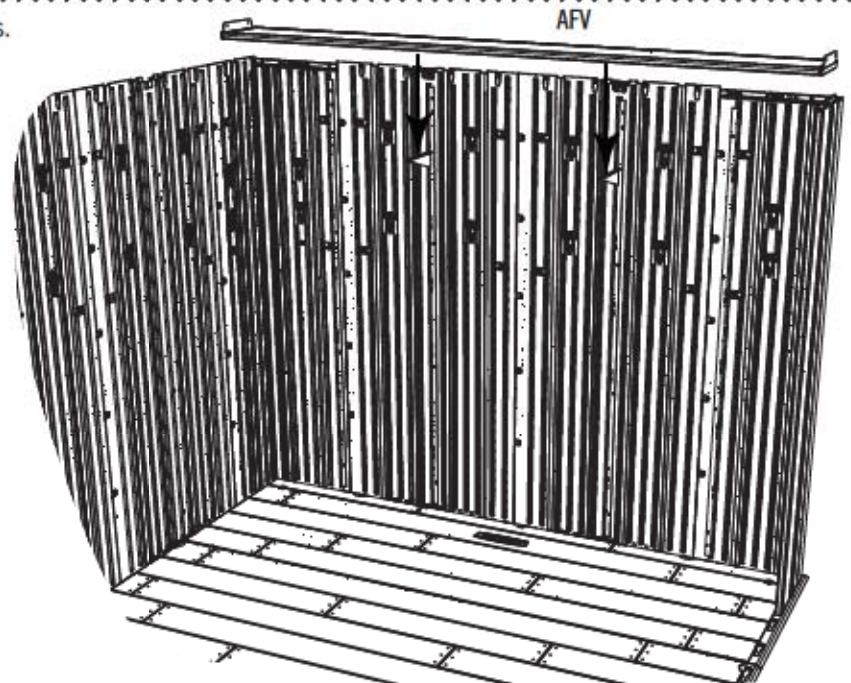
TOOLS AND PARTS REQUIRED / OUTILS ET QUINCAILLERIE REQUIS / INSTRUMENTAL Y HERRAJE REQUERIDOS



ADZ (x8)

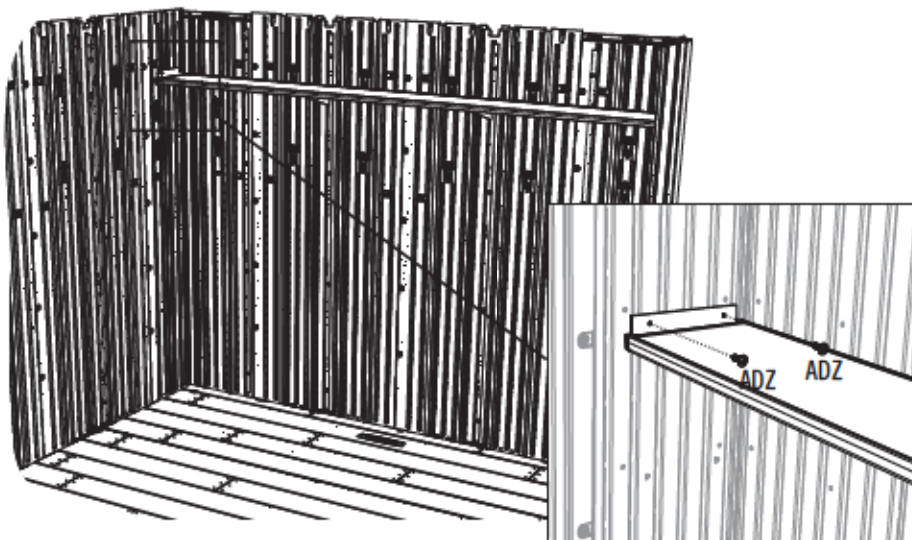
### 9.3

- Set the Shelf down onto the Brackets.
- Mettre l'étagère sur les équerres.
- Colocar el estante en las escuadras.



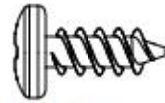
### 9.4

- Secure the Shelf to the Corner Panels using two (2) Screws (ADZ) at each end.
- Fixer l'étagère aux panneaux angulaires à l'aide de deux (2) vis (ADZ) à chaque extrémité.
- Fijar el estante a los paneles angulares usando dos (2) tornillos (ADZ) a cada extremo.



## ► SECTION 9 (CONTINUED) / SECTION 9 (SUITE) / SECCIÓN 9 (CONTINUACIÓN)

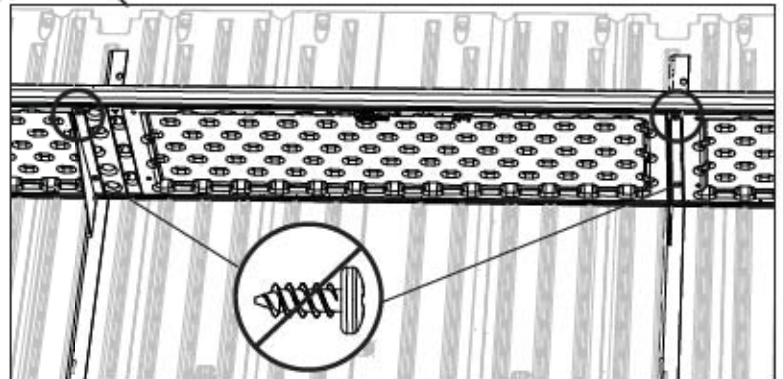
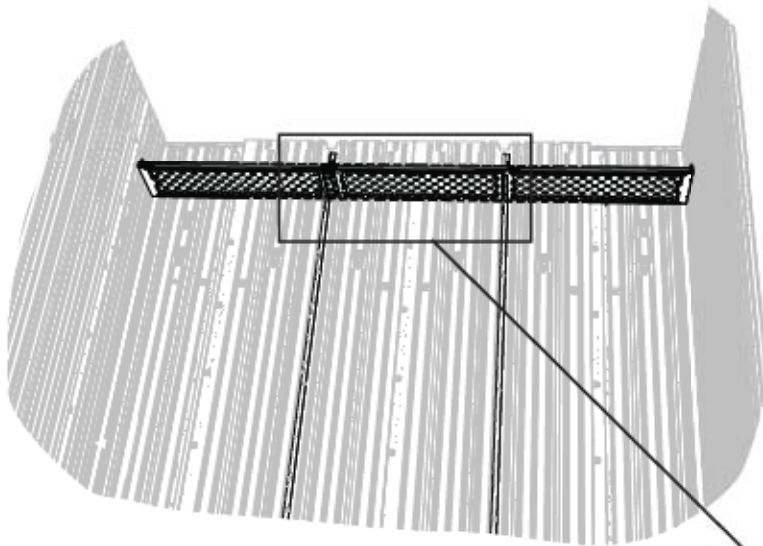
TOOLS AND PARTS REQUIRED / OUTILS ET QUINCAILLERIE REQUIS / INSTRUMENTAL Y HERRAJE REQUERIDOS



ADZ (x4)

### 9.5

- Secure the **Shelf (AFV)** to the Shelf Brackets using two (2) **Screws (ADZ)**—one (1) at the front of each Bracket. **Repeat this step for the second Shelf (AFV).**
- Fixer l'**étagère (AFV)** aux équerres à l'aide de deux (2) **vis (ADZ)** — une (1) à la partie avant de chaque équerre. **Répéter cette étape pour la deuxième étagère (AFV).**
- Fijar el **estante (AFV)** a las escuadras usando dos (2) **tornillos (ADZ)**, uno (1) a la parte delantera de cada escuadra. **Repetir esta sección para el segundo estante (AFV).**





### HARDWARE REQUIRED / QUINCAILLERIE REQUISE / HERRAJE REQUERIDO

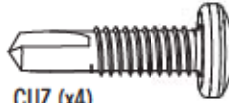
Hardware Bags / Sacs de quincaillerie / Bolsas de herraje



ADX (x4)



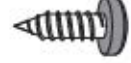
DTV (x2)



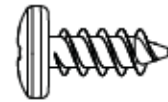
CUZ (x4)



AHP (x4)



ENR (x24)



ADZ (x290)



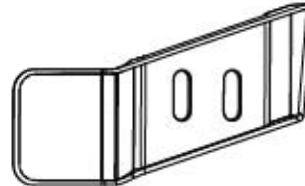
AEE (x2)



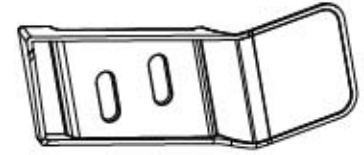
CXK (x2)



AXX (x2)



AIM (x1)



AIC (x1)



BZA (x2)



AEE (x4)



ADK (x2)



ECS (x1)



ECR (x1)



### PARTS REQUIRED / PIÈCES REQUISES / PIEZAS REQUERIDAS

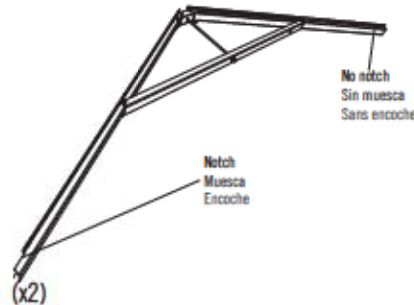
Metal Parts / Pièces en métal / Piezas de metal



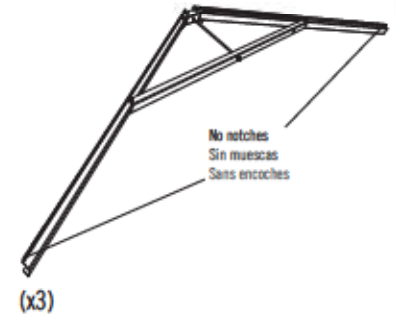
AFL (x12)



(x1)



(x2)



(x3)

Plastic Parts / Pièces en plastique / Piezas de plástico



CVE (x2)



CVC (x2)



CVD (x8)

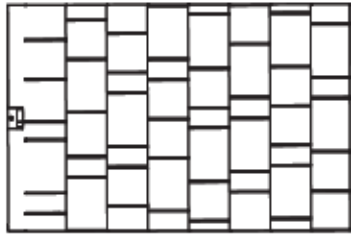


CVF (x4)



### PARTS REQUIRED / PIÈCES REQUISES / PIEZAS REQUERIDAS

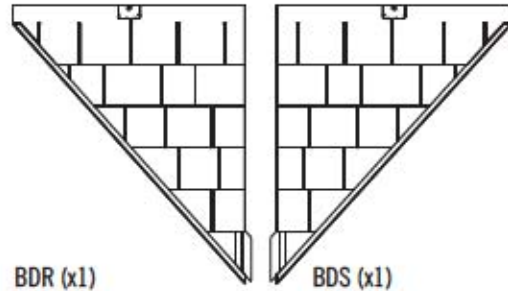
Plastic Parts / Pièces en plastique / Piezas de plástico



AGQ (x12)



DRB (x1)



BDR (x1)

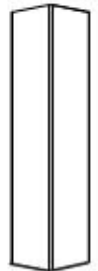
BDS (x1)



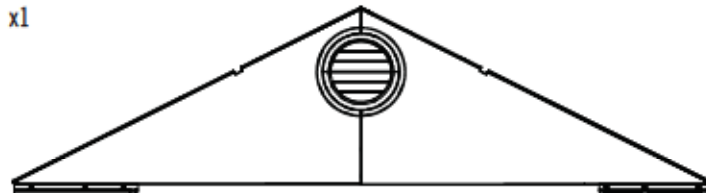
x1



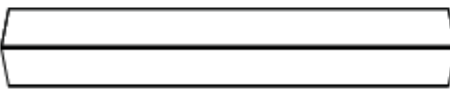
DRA (x1)



DQB (x3)



x1



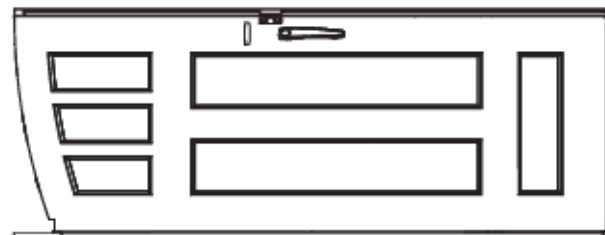
CVA (x2)



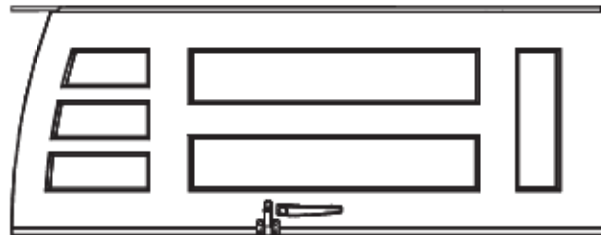
CVB (x2)



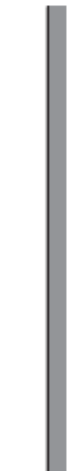
x1



x2



x2



CVG (x4)



### TOOLS REQUIRED / OUTILS REQUIS / INSTRUMENTAL REQUERIDO



3/8 in/po  
(10 mm)

## ► SECTION 10 (CONTINUED) / SECTION 10 (SUITE) / SECCIÓN 10 (CONTINUACIÓN)

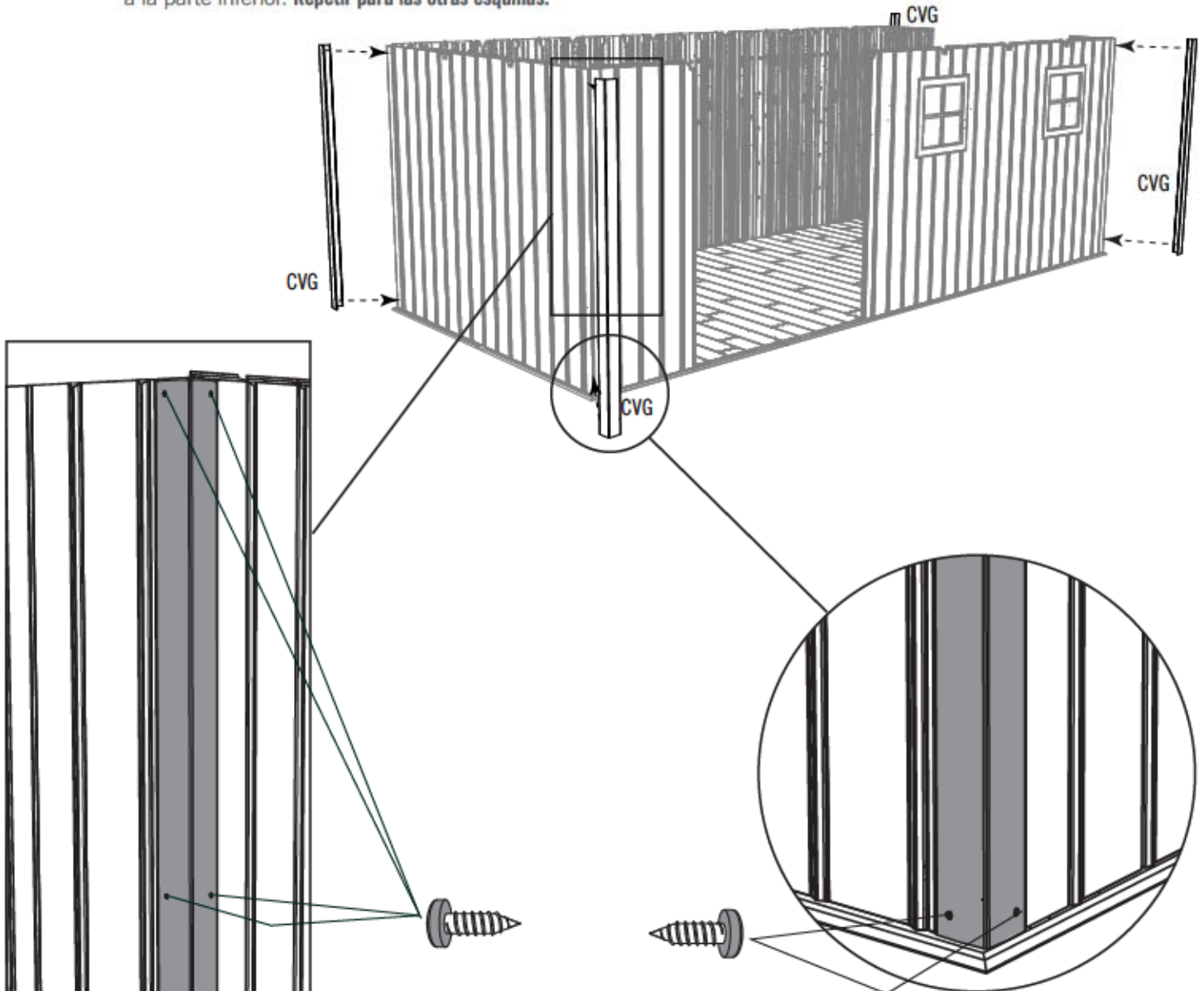
TOOLS AND PARTS REQUIRED / OUTILS ET QUINCAILLERIE REQUIS / INSTRUMENTAL Y HERRAJE REQUERIDOS



ENR (x24)

### 10.1

- Attach a **Corner Trim (CVG)** to a corner using six (6) **Screws (ENR)**—two at the top, two in the middle, and two at the bottom. **Repeat for the other corners.**
- Fixer une **moulure (CVG)** à un coin à l'aide des six (6) **vis (ENR)** — deux à la partie supérieure, deux dans le centre, et deux à la partie inférieure. **Répéter pour les autres coins.**
- Fijar una **moldura (CVG)** a una esquina usando seis (6) **tornillos (ENR)**: dos a la parte superior, dos en el centro, y dos a la parte inferior. **Repetir para las otras esquinas.**



## ► SECTION 10 (CONTINUED) / SECTION 10 (SUITE) / SECCIÓN 10 (CONTINUACIÓN)

TOOLS AND PARTS REQUIRED / OUTILS ET QUINCAILLERIE REQUIS / INSTRUMENTAL Y HERRAJE REQUERIDOS

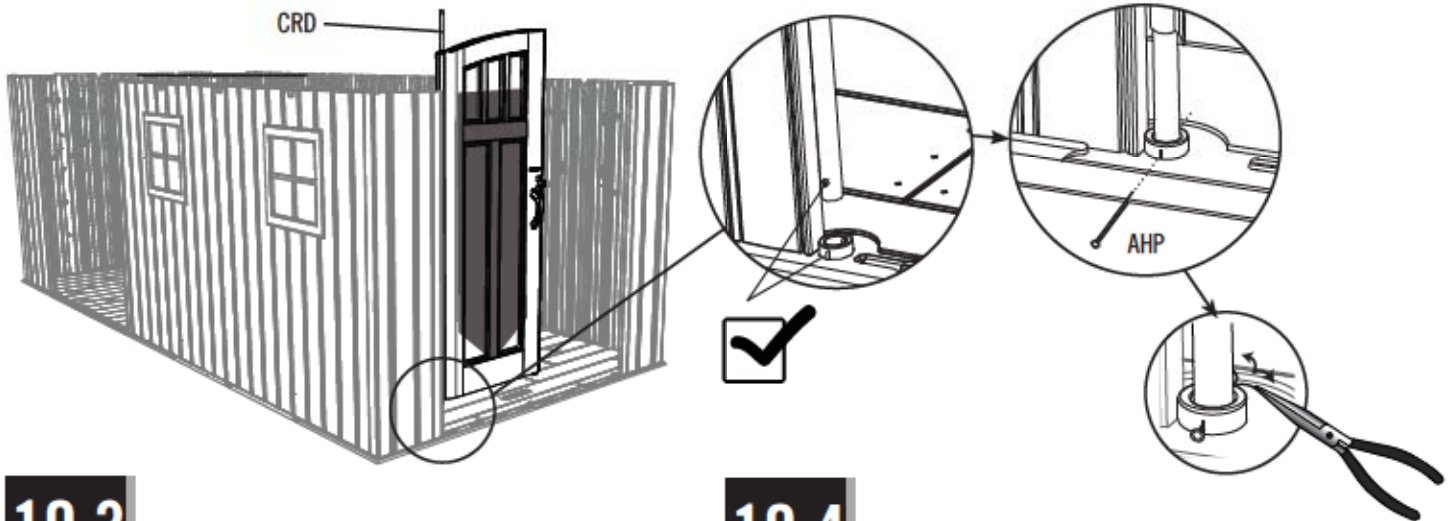


AHP (x2)

### 10.2

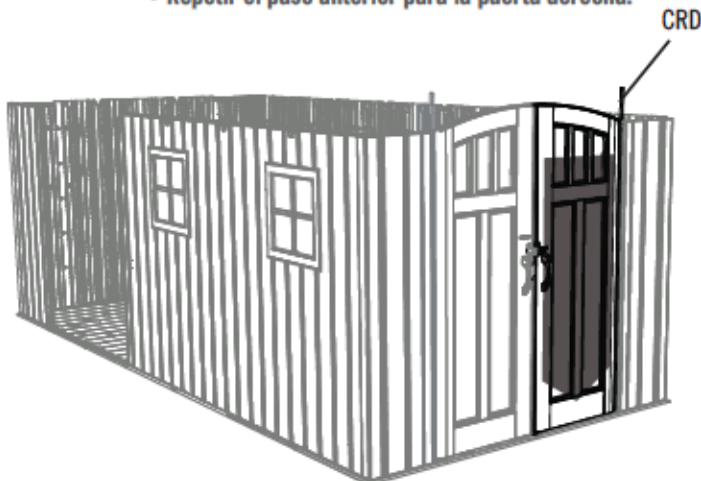


- Pull the Hinge Tube down out of the Left Door about six inches. Align the hole at the bottom of the Hinge Tube with the slit in the Bushing, and insert the Tube. Insert a **Cotter Pin (AHP)**, and bend the ends.
- Étendre le tube d'articulation à peu près quinze centimètres du bord inférieur de la porte gauche. Aligner le trou dans la partie inférieure du tube avec la fente dans la bague, et insérer le tube. Insérer une **goupille fendue (AHP)**, et plier les extrémités.
- Extender el tubo de articulación unos quince centímetros del borde inferior de la puerta izquierda. Alinear el agujero en la parte inferior del tubo con la rendija en el casquillo, e insertar el tubo. Insertar una **chaveta (AHP)**, y doblar los extremos.



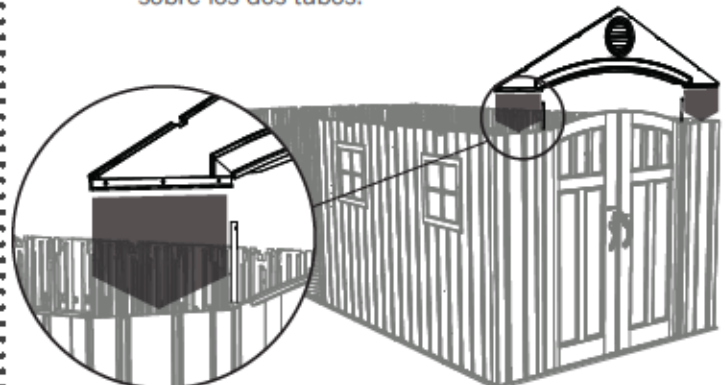
### 10.3

- Repeat the previous step for the Right Door.
- Répéter l'étape précédente pour la porte droite.
- Repetir el paso anterior para la puerta derecha.



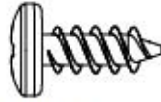
### 10.4

- Slide the holes in the Entry Gable down over the two Hinge Tubes.
- Faire glisser les trous dans le toit à pignon d'entrée sur les deux tubes.
- Deslizar los agujeros en la fachada de entrada sobre los dos tubos.



## ► SECTION 10 (CONTINUED) / SECTION 10 (SUITE) / SECCIÓN 10 (CONTINUACIÓN)

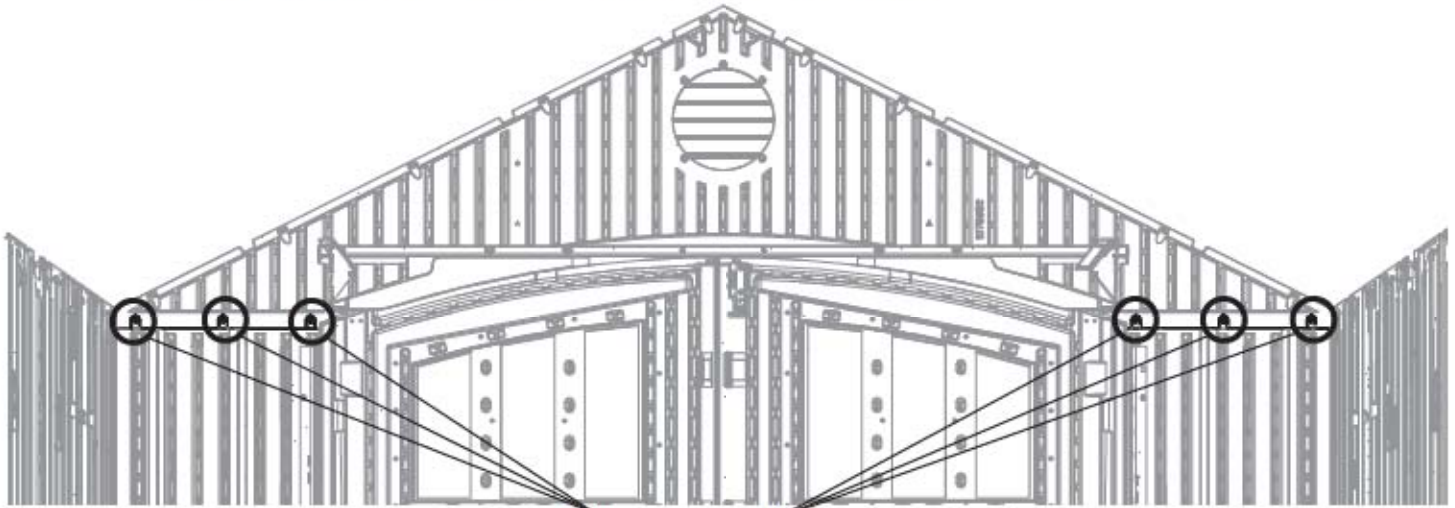
TOOLS AND PARTS REQUIRED / OUTILS ET QUINCAILLERIE REQUIS / INSTRUMENTAL Y HERRAJE REQUERIDOS



ADZ (x6)

### 10.5

- Secure the Entry Gable to the shed using six (6) **Screws (ADZ)**.
- Fixer le pignon d'entrée à l'abri à l'aide de six (6) **vis (ADZ)**.
- Fijar la fachada de entrada a la caseta usando seis (6) **tornillos (ADZ)**.



### 10.6

- Set a Truss down into the notches in the first two opposite Wall Panels.
- Mettre une ferme dans les encoches dans les premiers deux panneaux muraux opposés.
- Colocar una cercha en las muescas en los primeros dos paneles murales opuestos.





## ► SECTION 10 (CONTINUED) / SECTION 10 (SUITE) / SECCIÓN 10 (CONTINUACIÓN)

TOOLS AND PARTS REQUIRED / OUTILS ET QUINCAILLERIE REQUIS / INSTRUMENTAL Y HERRAJE REQUERIDOS



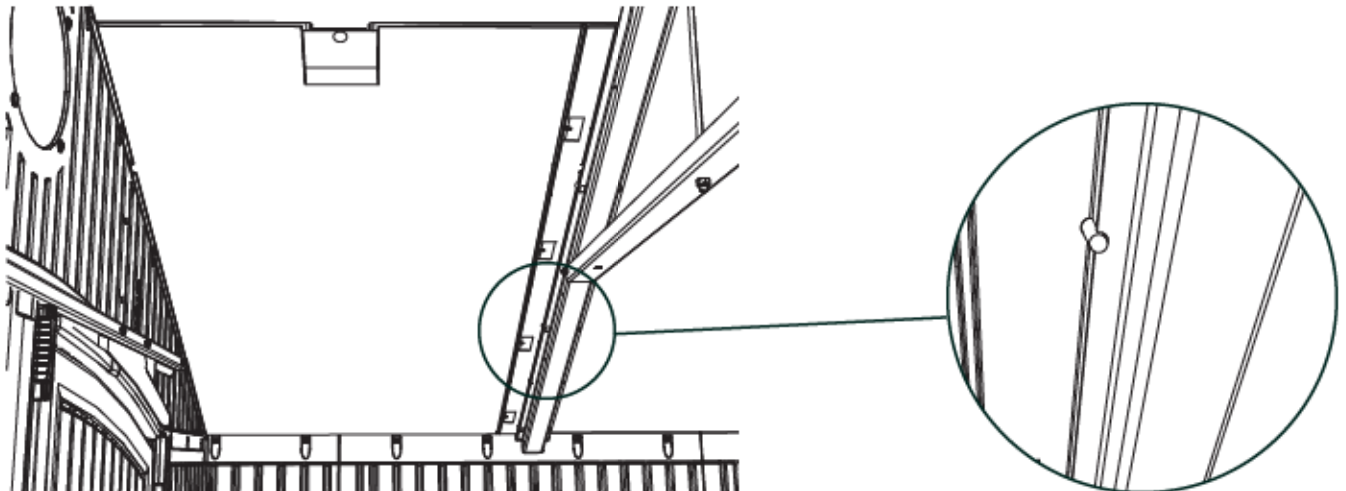
### 10.7

- Set a **Roof Panel (AGQ)** onto the Gable, Wall Panel, and Truss Assembly.
- Mettre un **panneaux de toit (AGQ)** sur le pignon, panneau mural, et la ferme.
- Colocar un **panel de tejado (AGQ)** sobre la fachada de entrada, panel mural, y la cercha.



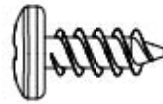
### 10.8

- The groove at the bottom of the Roof Panel sets over the top of the Wall Panel. Ensure the alignment nub fits into the notch in the Truss.
- Mettre la rainure au bord inférieur du panneau de toit sur la partie supérieure du panneau mural. Mettre la petite bosse d'alignement dans l'encoche de la ferme.
- Colocar la ranura a lo largo del borde inferior del panel de tejado sobre la parte superior del panel de pared. Encajar el bulto de alineamiento en la muesca en la cercha.



## ► SECTION 10 (CONTINUED) / SECTION 10 (SUITE) / SECCIÓN 10 (CONTINUACIÓN)

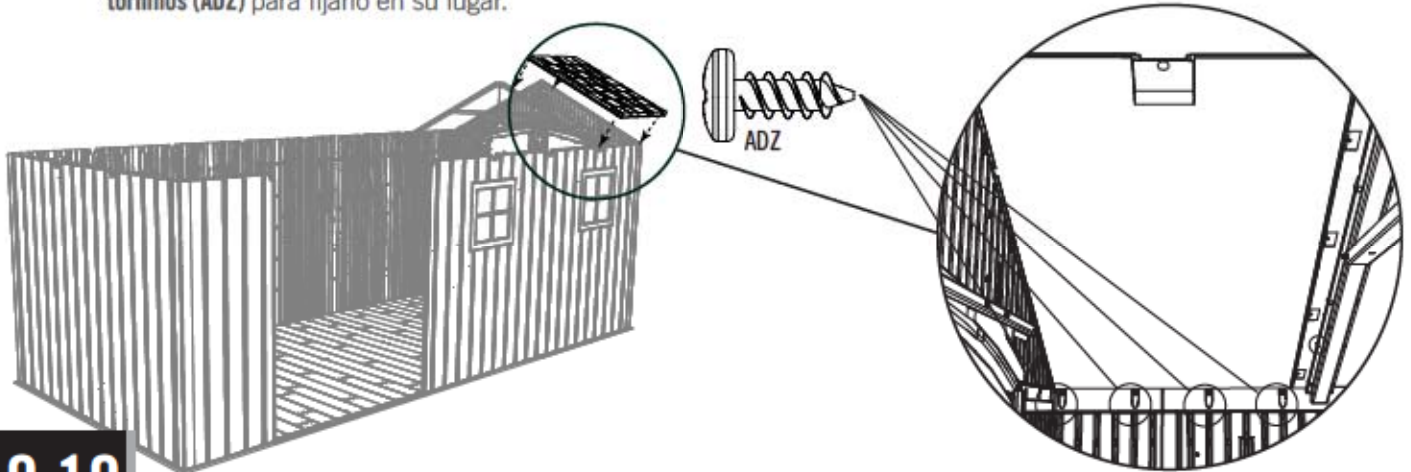
TOOLS AND PARTS REQUIRED / OUTILS ET QUINCAILLERIE REQUIS / INSTRUMENTAL Y HERRAJE REQUERIDOS



ADZ (x8)

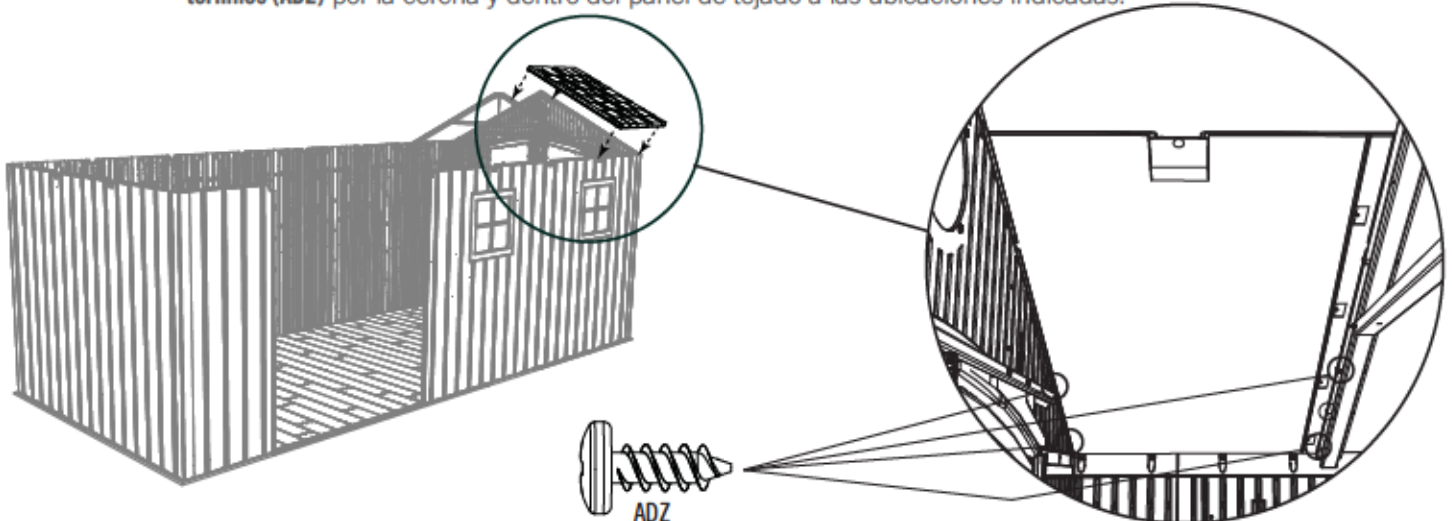
### 10.9

- Align the four holes in the Wall Panel with those at the bottom of the Roof Panel, and insert four (4) **Screws (ADZ)** to secure the Panel in place.
- Aligner les quatre trous dans le panneau mural avec ceux au bord inférieur du panneau de toit, et insérer quatre (4) **vis (ADZ)** pour fixer le panneau en place.
- Alinear los cuatro agujeros en el panel de pared con los al borde inferior del panel de tejado, e insertar cuatro (4) **tornillos (ADZ)** para fijarlo en su lugar.



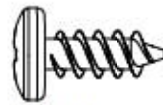
### 10.10

- Insert the first two **Screws (ADZ)** through the Gable and into the Roof Panel and the first two (2) **Screws (ADZ)** through the Truss and the Roof Panel at the locations shown.
- Insérer les premières deux **vis (ADZ)** à travers le pignon et dans le panneau de toit et les premières deux (2) **vis (ADZ)** à travers la ferme et dans le panneau de toit aux endroits indiqués.
- Insertar los primeros dos **tornillos (ADZ)** por la fachada y dentro del panel de tejado y los primeros dos (2) **tornillos (ADZ)** por la cercha y dentro del panel de tejado a las ubicaciones indicadas.



## ► SECTION 10 (CONTINUED) / SECTION 10 (SUITE) / SECCIÓN 10 (CONTINUACIÓN)

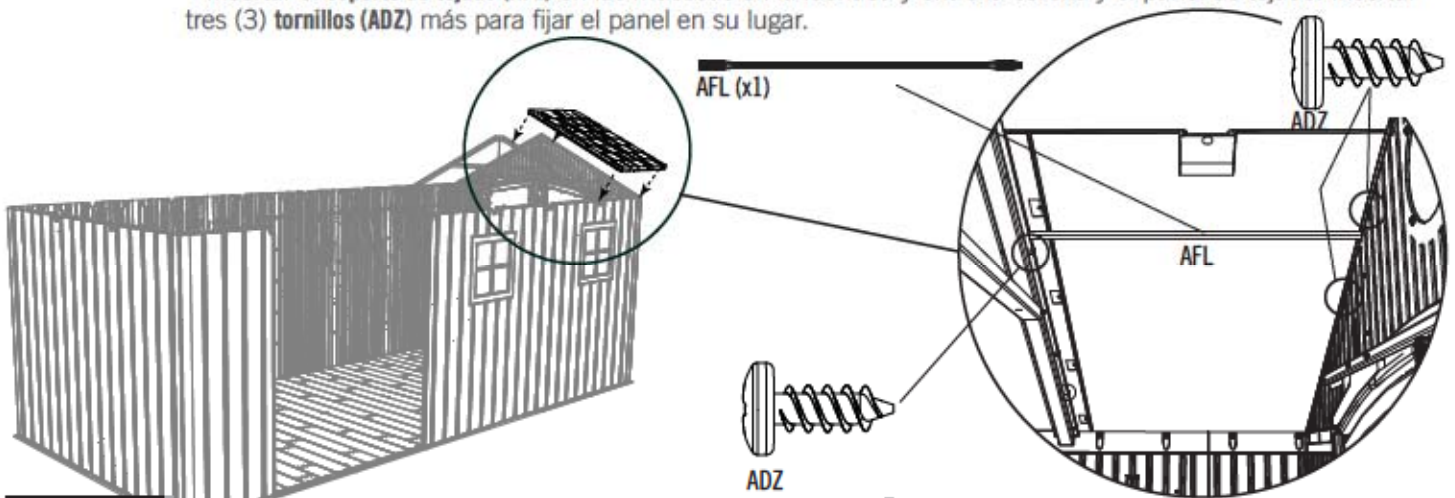
TOOLS AND PARTS REQUIRED / OUTILS ET QUINCAILLERIE REQUIS / INSTRUMENTAL Y HERRAJE REQUERIDOS



ADZ (x14)

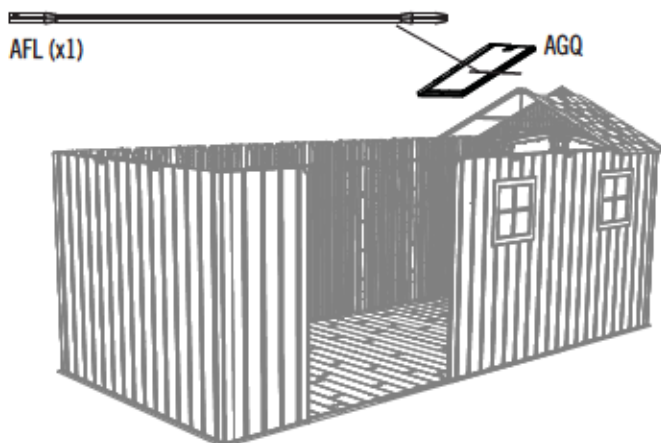
### 10.11

- Insert the **Roof Support (AFL)** into the notches in the Gable and between the Truss and the Roof Panel. Insert three (3) more **Screws (ADZ)** to secure the Panel in place.
- Mettre le **support de toit (AFL)** dans les encoches dans le pignon et entre le panneau de toit et la ferme. Insérer trois (3) autres **vis (ADZ)** pour fixer le panneau en place.
- Insertar el **soporte de tejado (AFL)** en las muescas en la fachada y entre la cercha y el panel de tejado. Insertar tres (3) **tornillos (ADZ)** más para fijar el panel en su lugar.



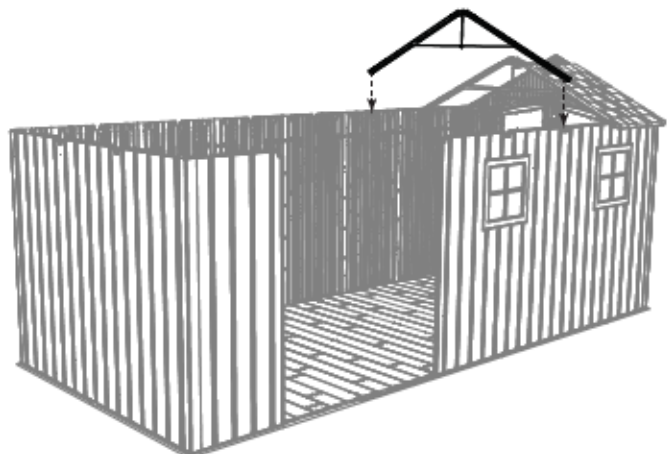
### 10.12

- Repeat steps 10.7–10.11 for the second Roof Panel.
- Répéter les étapes 10.7 – 10.11 pour le deuxième panneau de toit.
- Repetir los pasos 10.7–10.11 para el segundo panel de tejado.



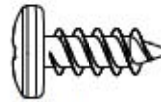
### 10.13

- Set the second Truss down into the notches on the Wall Panels.
- Mettre la deuxième ferme dans les encoches dans les panneaux muraux.
- Colocar la segunda cercha en las muescas en los paneles murales.



## ► SECTION 10 (CONTINUED) / SECTION 10 (SUITE) / SECCIÓN 10 (CONTINUACIÓN)

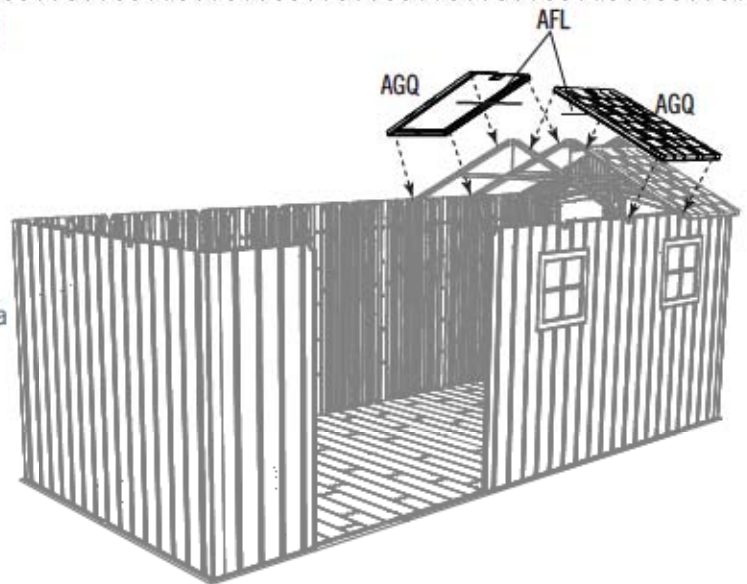
TOOLS AND PARTS REQUIRED / OUTILS ET QUINCAILLERIE REQUIS / INSTRUMENTAL Y HERRAJE REQUERIDOS



ADZ (x40)

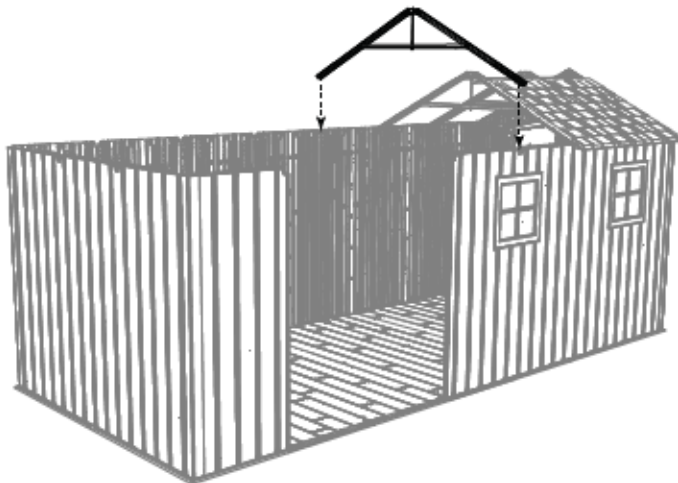
### 10.14

- Attach the third and fourth **Roof Panels (AGQ)** similar to the way you attached the first two. Secure with ten (10) **Screws (ADZ)** each.
- Mettre les troisième et quatrième **panneaux de toit (AGQ)** de la même manière que les premiers deux. Fixer-les bien à l'aide de dix (10) **vis (ADZ)** chacun.
- Colocar los tercer y cuarto **paneles de tejado (AGQ)** de la misma manera que los primeros dos. Fijarlos usando diez (10) **tornillos (ADZ)** cada uno.



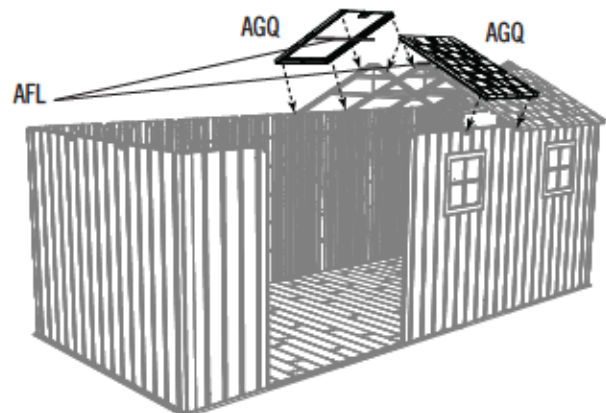
### 10.15

- Set the third Truss down into the notches on the Wall Panels.
- Mettre la troisième ferme dans les encoches dans les panneaux muraux.
- Colocar la tercera cercha en las muescas en los paneles murales.



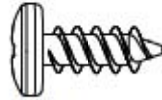
### 10.16

- Attach the fifth and sixth **Roof Panels (AGQ)** similar to the way you attached the first two. Secure with ten (10) **Screws (ADZ)** each.
- Mettre les cinquième et sixième **panneaux de toit (AGQ)** de la même manière que les premiers deux. Fixer-les bien à l'aide de dix (10) **vis (ADZ)** chacun.
- Colocar los quinto y sexto **paneles de tejado (AGQ)** de la misma manera que los primeros dos. Fijarlos usando diez (10) **tornillos (ADZ)** cada uno.



## ► SECTION 10 (CONTINUED) / SECTION 10 (SUITE) / SECCIÓN 10 (CONTINUACIÓN)

TOOLS AND PARTS REQUIRED / OUTILS ET QUINCAILLERIE REQUIS / INSTRUMENTAL Y HERRAJE REQUERIDOS



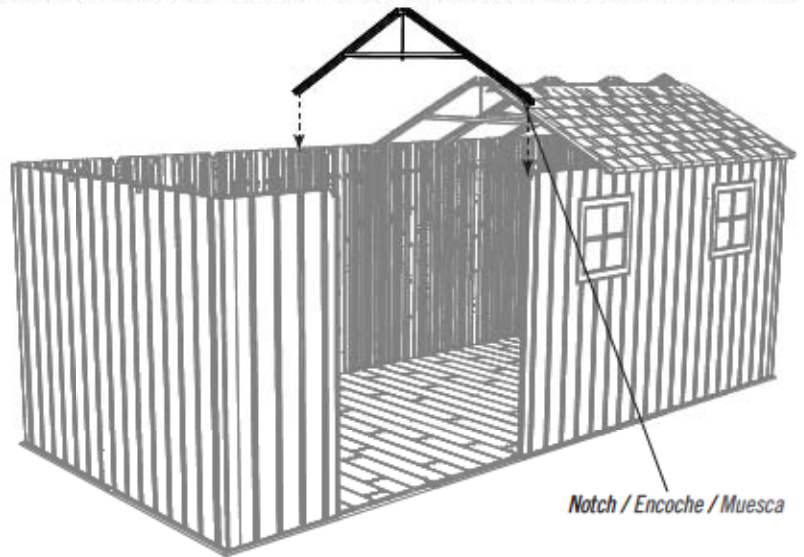
ADZ (x20)

### 10.17

• Set a fourth Truss down into the notches on the Wall Panels. **This Truss has a notch on the end of only one Truss Channel—it goes toward the front.**

• Mettre une quatrième ferme dans les encoches dans les panneaux muraux. **Cette ferme a une encoche dans l'extrémité de seulement un canal — cette encoche va vers la partie avant.**

• Colocar una cuarta cercha en las muescas en los paneles murales. **Esta cercha tiene una muesca en el extremo de sólo uno de los canalones; va hacia la parte delantera.**

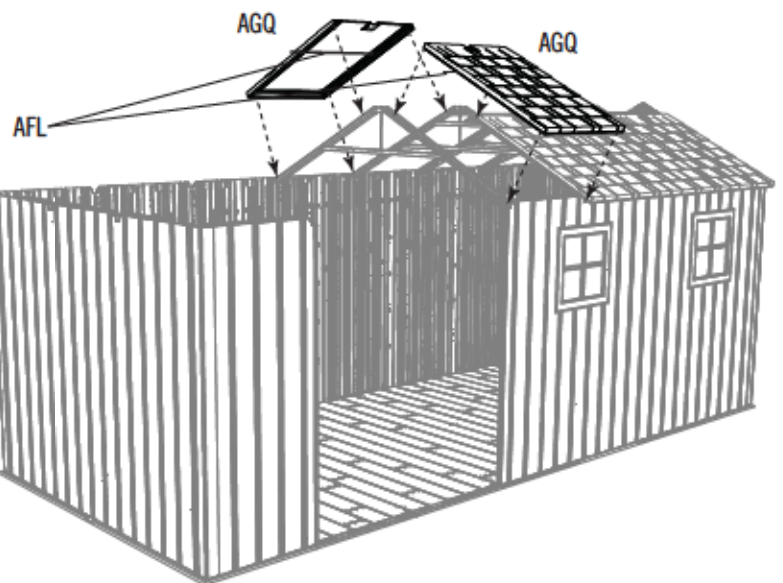


### 10.18

• Secure the seventh and eighth **Roof Panels (AGQ)** in the same way you attached the previous two.

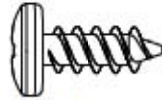
• Fixer les septième et huitième **panneaux de toit (AGQ)** de la même manière que les deux panneaux précédents.

• Fijar los séptimo y octavo **paneles de tejado (AGQ)** de la misma manera que los dos paneles anteriores.



## ► SECTION 10 (CONTINUED) / SECTION 10 (SUITE) / SECCIÓN 10 (CONTINUACIÓN)

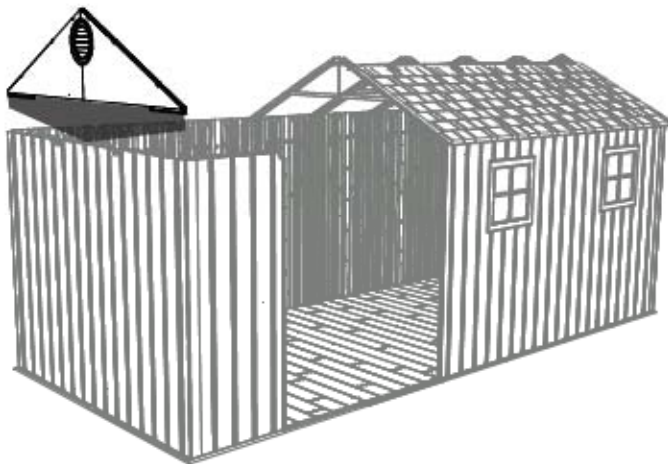
TOOLS AND PARTS REQUIRED / OUTILS ET QUINCAILLERIE REQUIS / INSTRUMENTAL Y HERRAJE REQUERIDOS



ADZ (x42)

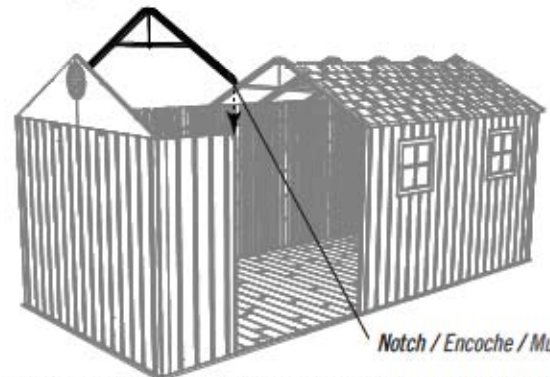
### 10.19

- Secure a Side Gable to the Shed using fourteen (14) **Screws (ADZ)**.
- Fixer un pignon latéral à l'abri à l'aide de quatorze (14) **vis (ADZ)**.
- Fijar una fachada lateral a la caseta usando catorce (14) **tornillos (ADZ)**.



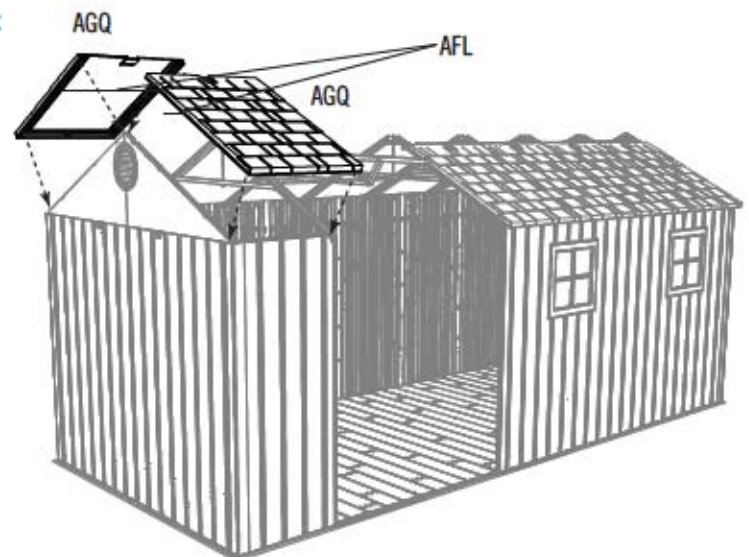
### 10.20

- Set the fifth Truss down into the notches on the Wall Panels. **This Truss has a notch on the end of only one Truss Channel—it goes toward the front.**
- Mettre la cinquième ferme dans les encoches dans les panneaux muraux. **Cette ferme a une encoche dans l'extrémité de seulement un canal — cette encoche va vers la partie avant.**
- Colocar la quinta cercha en las muescas en los paneles murales. **Esta cercha tiene una muesca en el extremo de sólo uno de los canalones; va hacia la parte delantera.**



### 10.21

- Secure the ninth and tenth **Roof Panels (AGQ)** similar to the way you attached the first two.
- Fixer les neuvième et dixième **panneaux de toit (AGQ)** de la même manière que les premiers deux.
- Fijar los noveno y décimo **paneles de tejado (AGQ)** de la misma manera que los primeros dos.



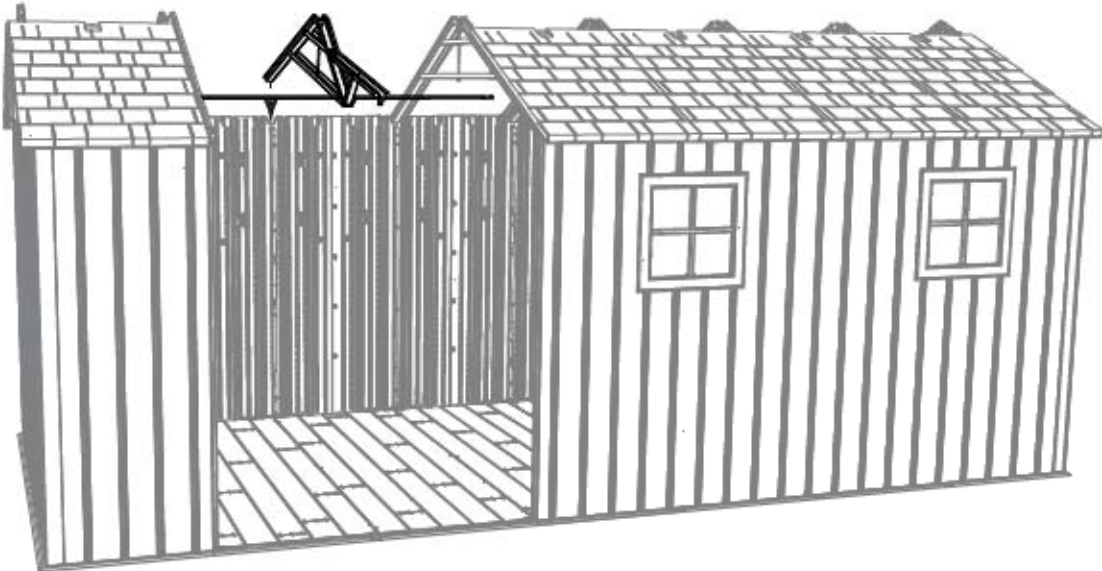
## ► SECTION 10 (CONTINUED) / SECTION 10 (SUITE) / SECCIÓN 10 (CONTINUACIÓN)

TOOLS AND PARTS REQUIRED / OUTILS ET QUINCAILLERIE REQUIS / INSTRUMENTAL Y HERRAJE REQUERIDOS



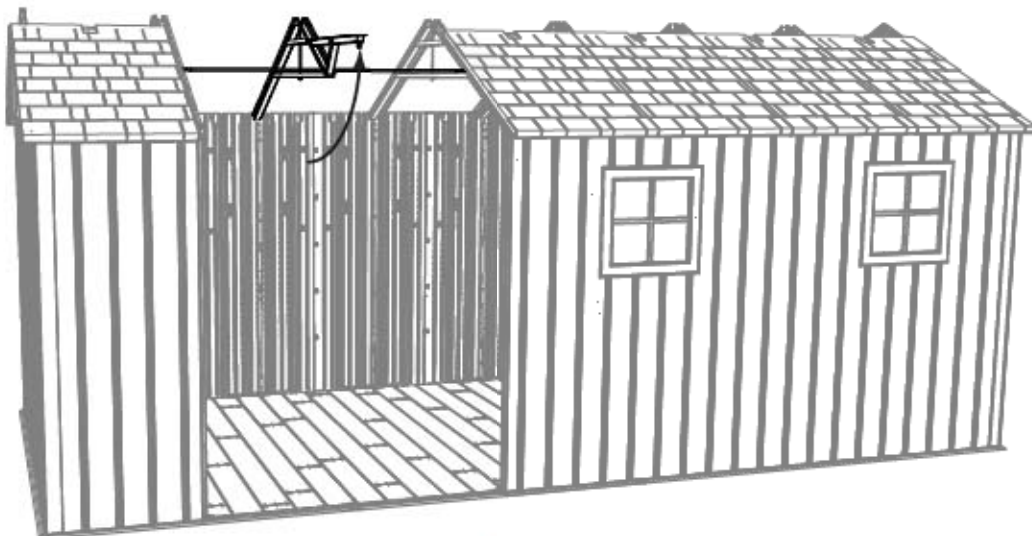
### 10.22

- Set the back end of the Center Truss into the notch in the rear Wall Panel as shown.
- Mettre l'extrémité arrière de la ferme centrale dans l'encoche dans le panneau mural arrière comme illustré.
- Meter el extremo trasero de la cercha central en la muesca en el panel mural trasero como se muestra.



### 10.23

- Rotate the front end of the Center Truss upward as shown.
- Tourner l'extrémité avant de la ferme centrale vers le haut comme illustré.
- Rotar el extremo delantero de la cercha central hacia arriba como se muestra.



## ► SECTION 10 (CONTINUED) / SECTION 10 (SUITE) / SECCIÓN 10 (CONTINUACIÓN)

TOOLS AND PARTS REQUIRED / OUTILS ET QUINCAILLERIE REQUIS / INSTRUMENTAL Y HERRAJE REQUERIDOS



3/8 in/po  
(10 mm)



DTV (x2)



AEE (x2)



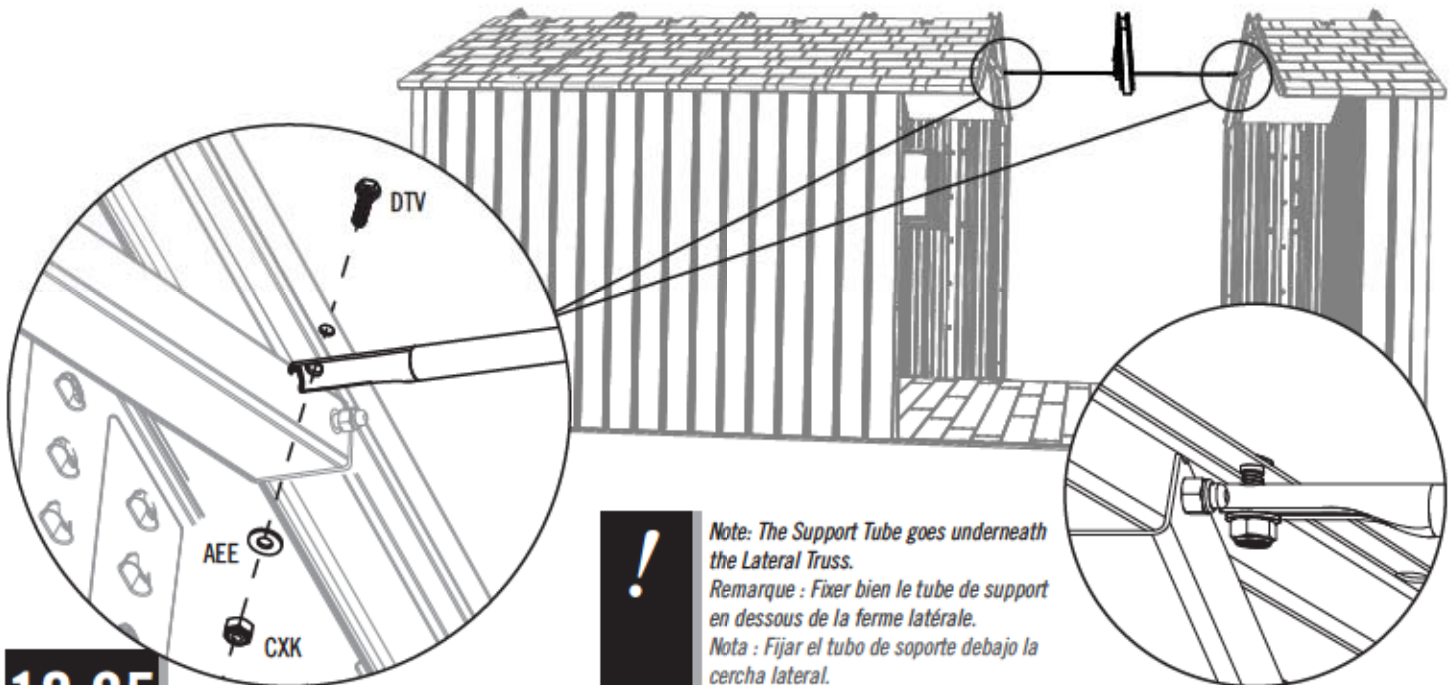
CXK (x2)



AHP (x2)

### 10.24

- Secure the ends of the Support Tube to the underside of the Trusses using the hardware included.
- Fixer bien les extrémités du tube de support à la partie inférieure des fermes à l'aide de la quincaillerie incluse.
- Fijar los extremos del tubo de soporte a la parte inferior de las cerchas laterales usando el herraje incluido.



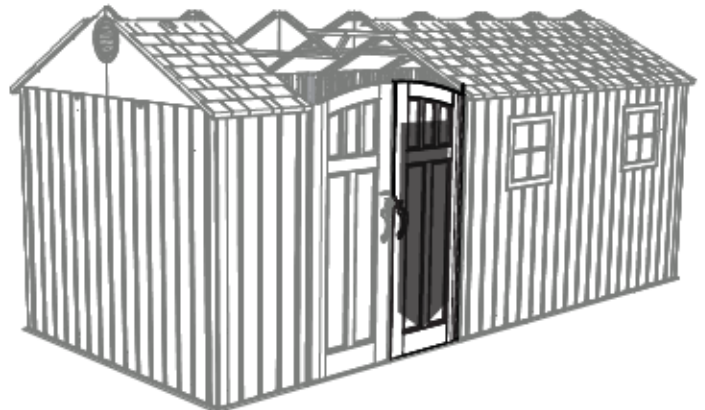
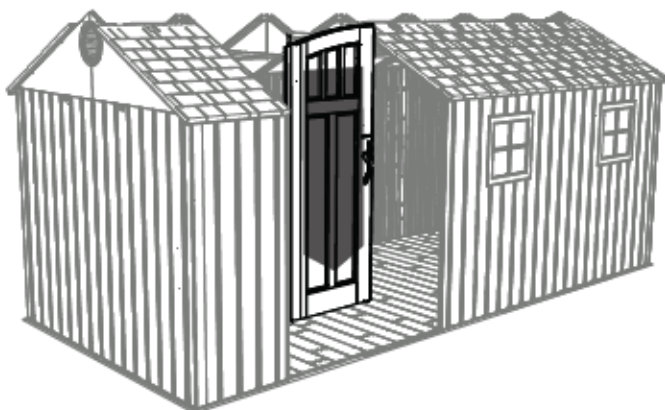
**Note:** The Support Tube goes underneath the Lateral Truss.

**Remarque :** Fixer bien le tube de support en dessous de la ferme latérale.

**Nota :** Fijar el tubo de soporte debajo la cercha lateral.

### 10.25

- Secure the Hinge Tubes to the Bushings as done in steps 10.2 – 10.3.
- Fixer les tubes d'articulation aux bagues comme indiqué aux étapes 10.2 – 10.3.
- Fijar los tubos de articulación a los casquillos como indicado en los pasos 10.2 – 10.3.



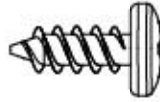


## ► SECTION 10 (CONTINUED) / SECTION 10 (SUITE) / SECCIÓN 10 (CONTINUACIÓN)

TOOLS AND PARTS REQUIRED / Outils et quincaillerie requis / Instrumental y herraje requeridos



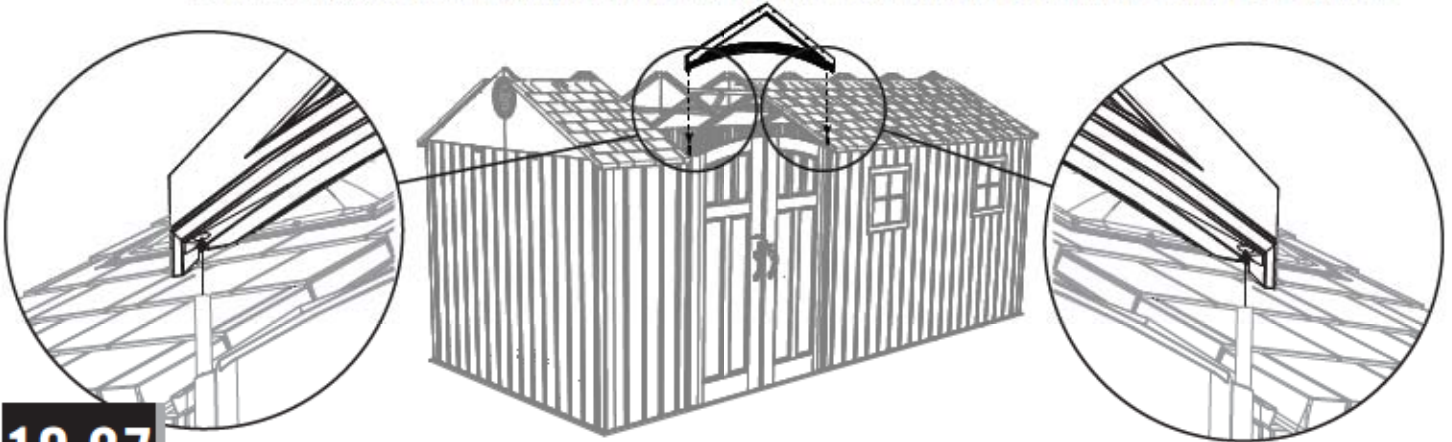
3/8 in/po  
(10 mm)



ADZ (x1)

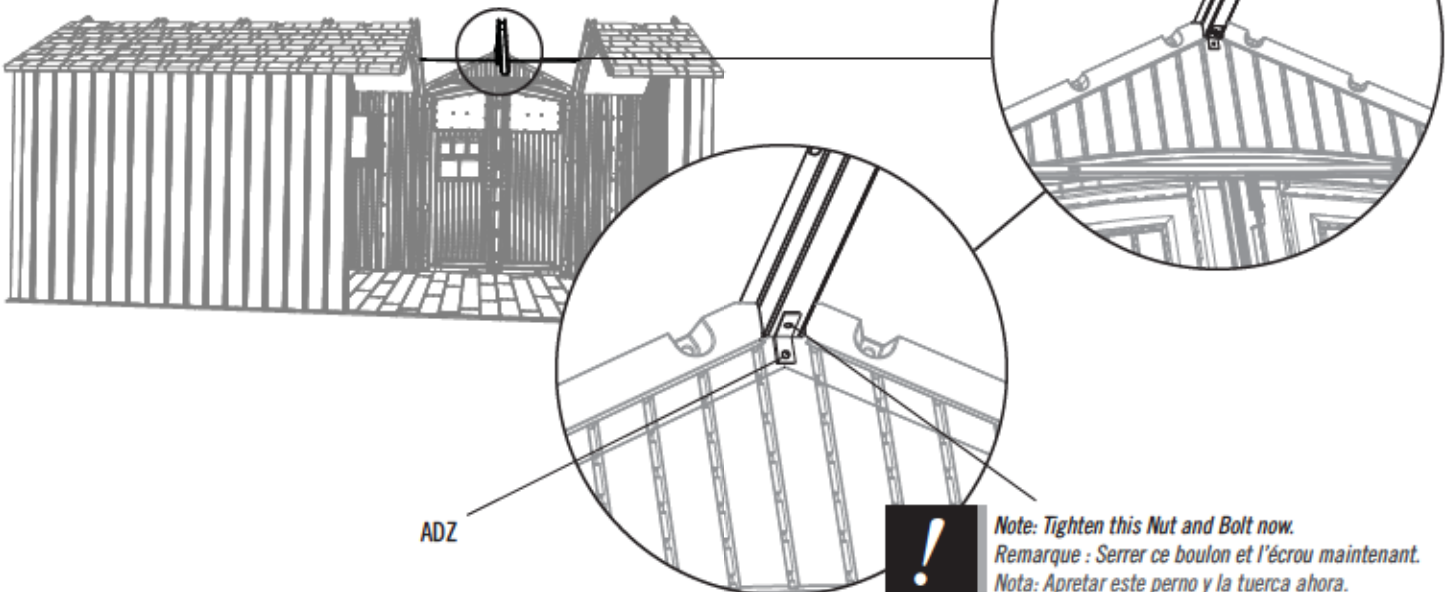
### 10.26

- Slide the holes in the Entry Gable down over the two Hinge Tubes. **The ends of the Gable go in the Trusses.**
- Faire glisser les trous dans le pignon d'entrée sur les deux tubes. **Les extrémités du pignon vont dans les fermes.**
- Deslizar los agujeros en la fachada de entrada sobre los dos tubos. **Los extremos de la fachada van dentro de las cerchas.**



### 10.27

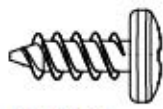
- Set the end of the Center Truss onto the notch in the Front Gable Panel as shown. Secure with one (1) **Screw (ADZ)**.
- Mettre l'extrémité de la ferme centrale dans l'encoche dans le pignon avant comme illustré. Fixer-la à l'aide d'une (1) **vis (ADZ)**.
- Colocar el extremo de la cercha central en la muesca en la fachada delantera como se muestra. Fijarla usando un (1) **tornillo (ADZ)**.



**Note:** Tighten this Nut and Bolt now.  
**Remarque :** Serrer ce boulon et l'écrou maintenant.  
**Nota:** Apretar este perno y la tuerca ahora.

## ► SECTION 10 (CONTINUED) / SECTION 10 (SUITE) / SECCIÓN 10 (CONTINUACIÓN)

TOOLS AND PARTS REQUIRED / OUTILS ET QUINCAILLERIE REQUIS / INSTRUMENTAL Y HERRAJE REQUERIDOS



ADZ (x20)



ECS (x1)



ECR (x1)



ADK (x2)



BZA (x2)



AEE (x4)

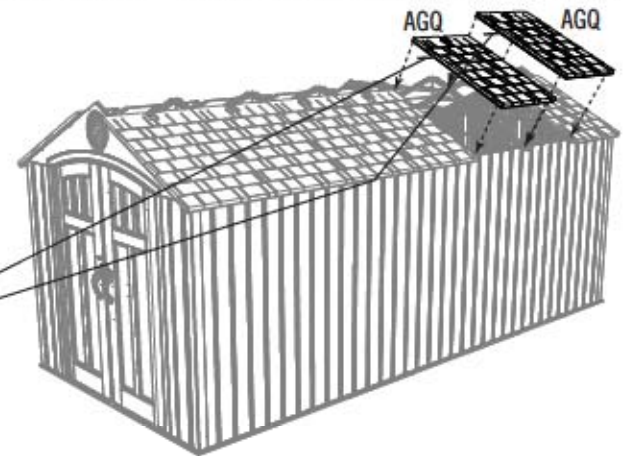
### 10.28

- Secure the two center, rear Roof Panels using only one Roof Support per Panel.
- Fixer les deux panneaux de toit arrières centraux en utilisant un seul support de toit pour chaque panneau.
- Fijar los dos paneles de tejado traseros centrales usando sólo un soporte de tejado por panel.



AFL (x2)

AFL



### 10.29

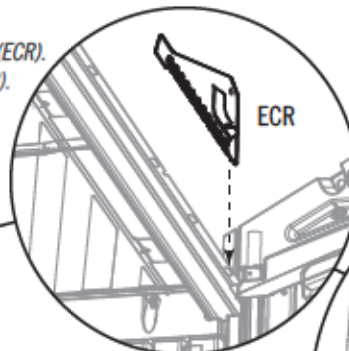
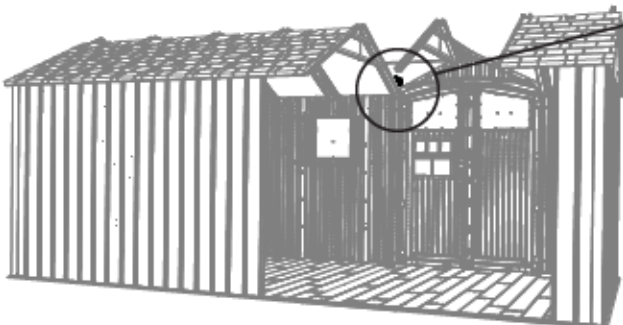
- Insert the **Right Drainage Plate (ECS)** into the Right Lateral Truss, and align the notch in the Plate with the first hole in the Truss as shown. Secure with the hardware included. **Only tighten by hand for now.**
- Insérer la **plaque de drainage droite (ECS)** dans la ferme latérale droite, et aligner l'encoche dans la plaque avec le premier trou dans la ferme comme illustré. Fixer-la bien à la ferme à l'aide de la quincaillerie incluse. **Ne serrer qu'à la main en ce moment.**
- Insertar la **placa derecha para el drenaje (ECS)** dentro de la cercha lateral derecho, y alinear la muesca en la placa con el primer agujero en la cercha. Fijarla a la cercha usando el herraje incluido. **Apretar sólo a mano en este momento.**



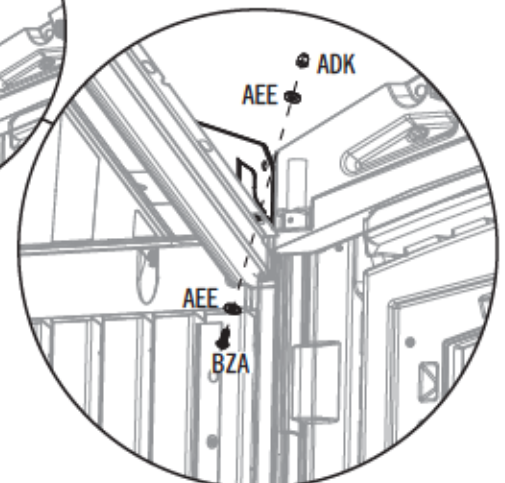
*Note: Repeat this step for the Left Drainage Plate (ECR).*

*Remarque : Répéter cette étape pour la plaque de drainage gauche (ECR).*

*Nota: Repetir este paso para la placa izquierda para el drenaje (ECR).*



ECR



ADK  
AEE

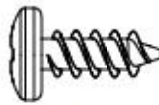
AEE  
BZA

## ► SECTION 10 (CONTINUED) / SECTION 10 (SUITE) / SECCIÓN 10 (CONTINUACIÓN)

TOOLS AND PARTS REQUIRED / Outils et quincaillerie requis / Instrumental y herraje requeridos



3/8 in/po  
(10 mm)



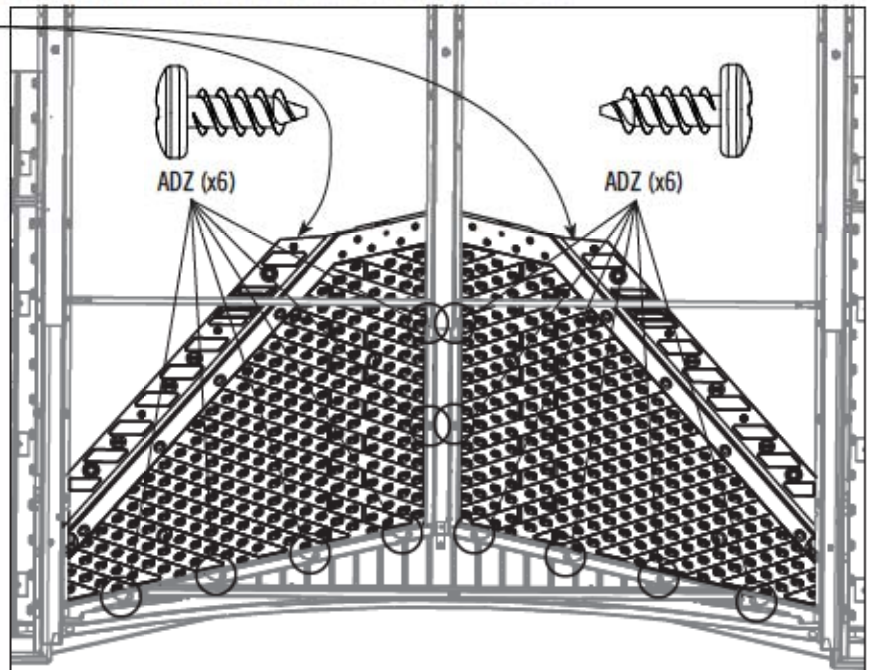
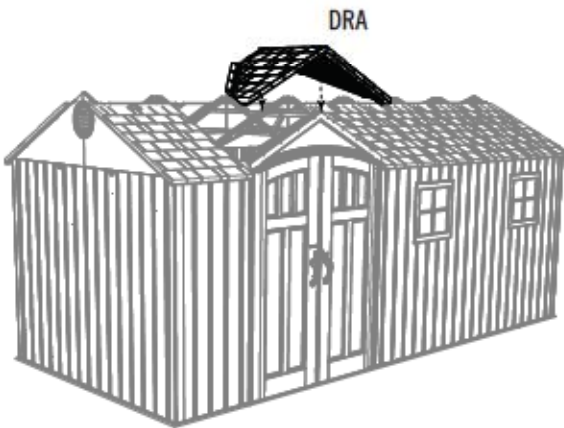
ADZ (x14)

### 10.30

- Fold the ends of the **Large Angled Roof Panel (DRA)**, and set it down onto the shed as shown. Secure the Panel to the Entry Gable and Center Truss with twelve (12) **Screws (ADZ)** at the locations indicated.
- Plier les extrémités du **grand panneau de toit angulaire (DRA)**, et mettre-le sur l'abri comme illustré. Fixer-le bien au pignon et à la ferme centrale à l'aide de douze (12) **vis (ADZ)** aux endroits indiqués.
- Doblar los extremos del **panel de tejado angular grande (DRA)**, y colocarlo en la caseta como se muestra. Fijarlo a la fachada y la cercha central usando doce (12) **tornillos (ADZ)** a las ubicaciones indicadas.



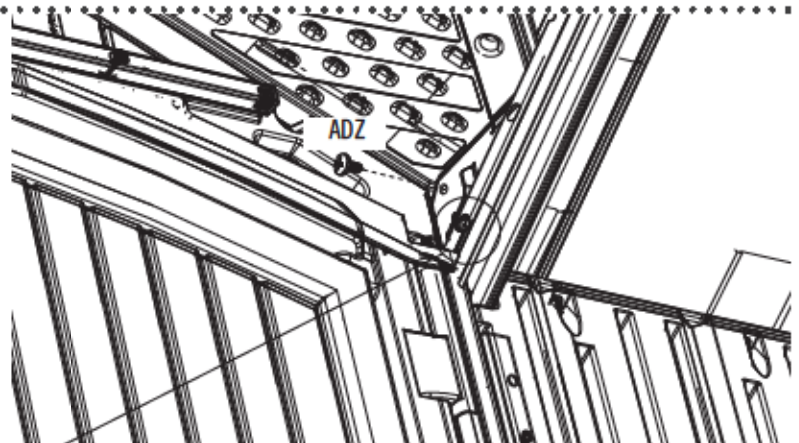
*Note: Fold these ends upward before installing.*  
*Remarque : Plier ces rabats en haut avant d'installer.*  
*Nota: Doblar estas solapas hacia arriba antes de instalar.*



### 10.31

- Secure the Drainage Plate from step 10.24 to the Roof at the location indicated.
- Fixer la plaque de drainage de l'étape 10.24 au toit à l'endroit indiqué.
- Fijar la placa de drenaje del paso 10.24 al tejado a la ubicación indicada.

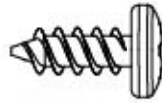
- *Tighten the Nut on the Drainage Plate now.*
- *Serrer l'écrou dans la plaque de drainage.*
- *Apretar la tuerca en la placa de drenaje ahora.*



*Note: Repeat this step for the other Drainage Plate.*  
*Remarque : Répéter cette étape pour l'autre plaque de drainage.*  
*Nota: Repetir este paso para la otra placa de drenaje.*

## ► SECTION 10 (CONTINUED) / SECTION 10 (SUITE) / SECCIÓN 10 (CONTINUACIÓN)

TOOLS AND PARTS REQUIRED / OUTILS ET QUINCAILLERIE REQUIS / INSTRUMENTAL Y HERRAJE REQUERIDOS

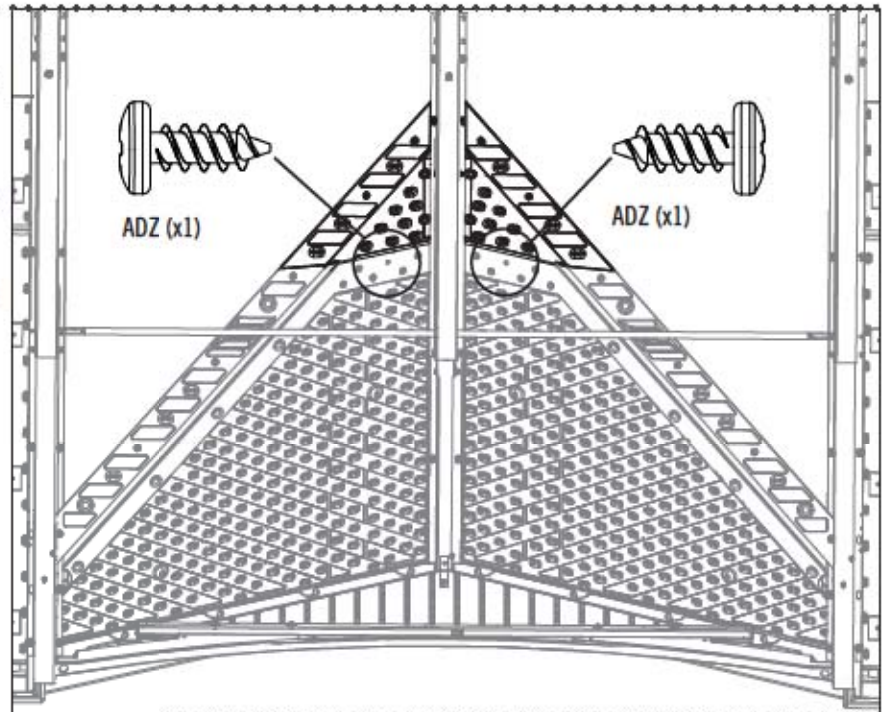


ADZ (x20)

### 10.32

- An adult must apply a downward pressure on **Panel (DRB)** while another inserts these **Screws (ADZ)**.
- Un adulte doit appliquer pression sur le **petit panneau de toit angulaire (DRB)** pendant qu'un autre insère ces vis (ADZ).
- Un adulto debe aplicar una presión de arriba en el **panel de tejado angular pequeño (DRB)** mientras que otro introduce estos **tornillos (ADZ)**.

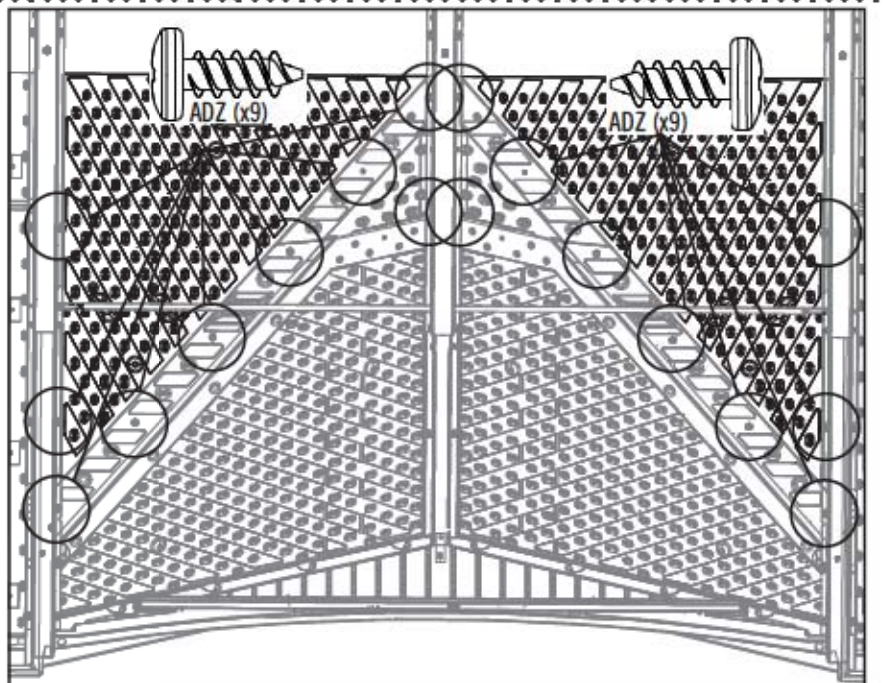
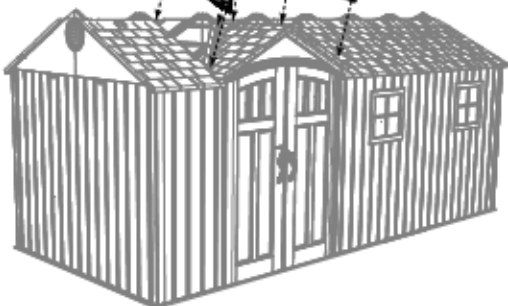
DRB



### 10.33

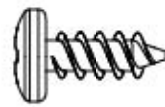
- An adult must apply a downward pressure on **Panels (BDS & BDR)** while another inserts these **Screws (ADZ)**.
- Un adulte doit appliquer pression sur les **panneaux (BDS et BDR)** pendant qu'un autre insère ces vis (ADZ).
- Un adulto debe aplicar una presión de arriba en los **paneles (BDS y BDR)** mientras que otro introduce estos **tornillos (ADZ)**.

BDS BDR



## ► SECTION 10 (CONTINUED) / SECTION 10 (SUITE) / SECCIÓN 10 (CONTINUACIÓN)

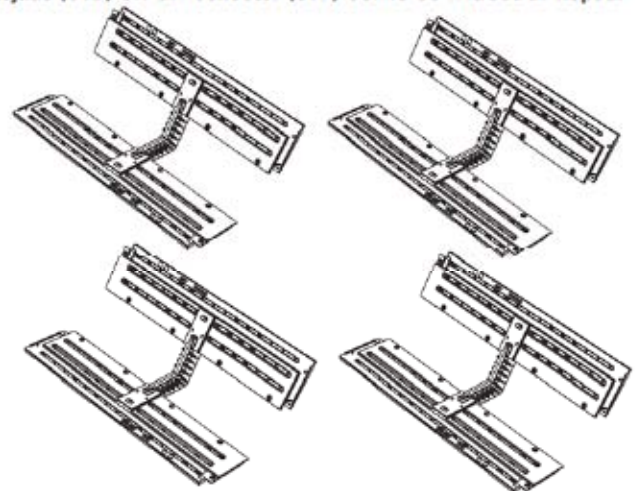
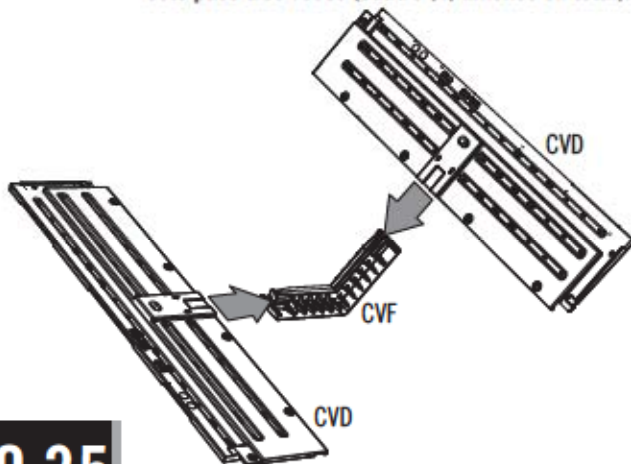
TOOLS AND PARTS REQUIRED / OUTILS ET QUINCAILLERIE REQUIS / INSTRUMENTAL Y HERRAJE REQUERIDOS



ADZ (x4)

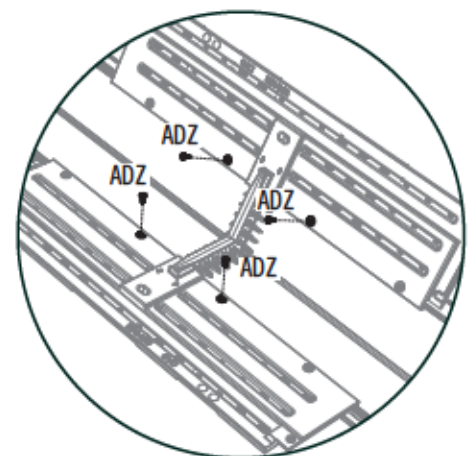
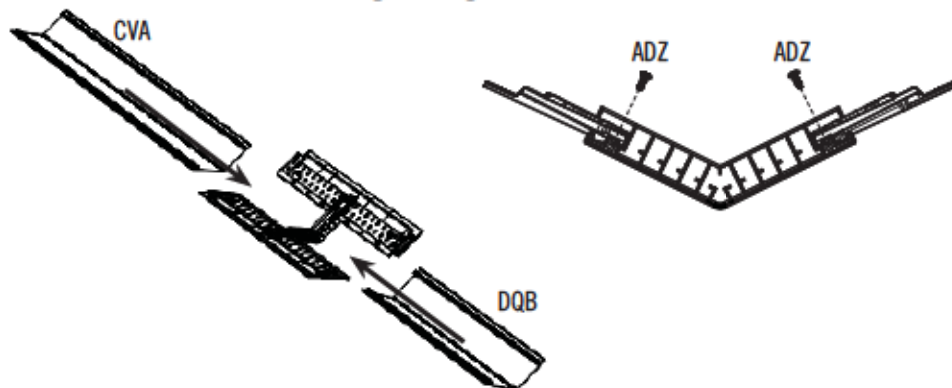
### 10.34

- Insert two (2) **Center Roof Extension Panels (CVD)** into a **Connector (CVF)** as shown. Repeat this step three times for a total of four (4) **Unions**.
- Insérer deux (2) **panneaux supplémentaires centraux de toit (CVD)** dans un **connecteur (CVF)** como ilustré. Répéter cette étape trois fois (quatre (4) unions au total).
- Insertar dos (2) **extensiones centrales de los paneles de tejado (CVD)** en un **Conector (CVF)** como se muestra. Repetir este paso tres veces (cuatro (4) uniones en total).



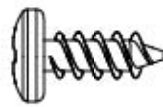
### 10.35

- Insert the end of a **Long Skylight (CVA)** into a **Connector** and the end of a **Short Skylight (DQB)** into the **Connector** as shown. Secure with four (4) **Screws (ADZ)** at the locations shown. **The Screws go through the Panels and into the grooves running along the Skylight.**
- Insérer l'extrémité d'une **lucarne longue (CVA)** dans un connecteur et l'extrémité d'une **lucarne courte (DQB)** dans le connecteur como ilustré. Fixer-les à l'aide de quatre (4) **vis (ADZ)** aux emplacements indiqués. **Les vis vont à travers les panneaux et dedans les rainures le long de la lucarne.**
- Insertar el extremo de un **tragaluz largo (CVA)** en un conector y el extremo de un **tragaluz corto (DQB)** en el Conector como se muestra. Fijarlos con cuatro (4) **tornillos (ADZ)** a las ubicaciones indicadas. **Los tornillos van a través de los paneles y dentro de las ranuras a lo largo del tragaluz.**



## ► SECTION 10 (CONTINUED) / SECTION 10 (SUITE) / SECCIÓN 10 (CONTINUACIÓN)

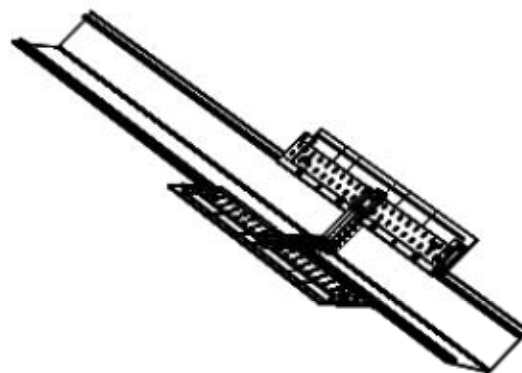
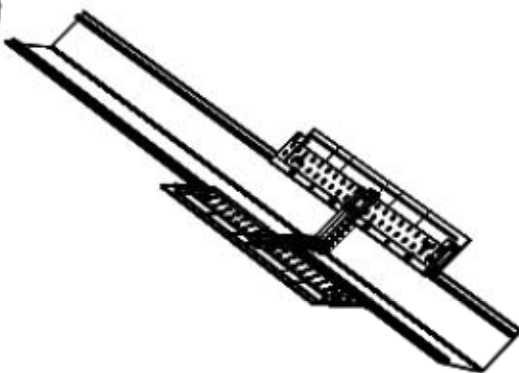
TOOLS AND PARTS REQUIRED / OUTILS ET QUINCAILLERIE REQUIS / INSTRUMENTAL Y HERRAJE REQUERIDOS



ADZ (x8)

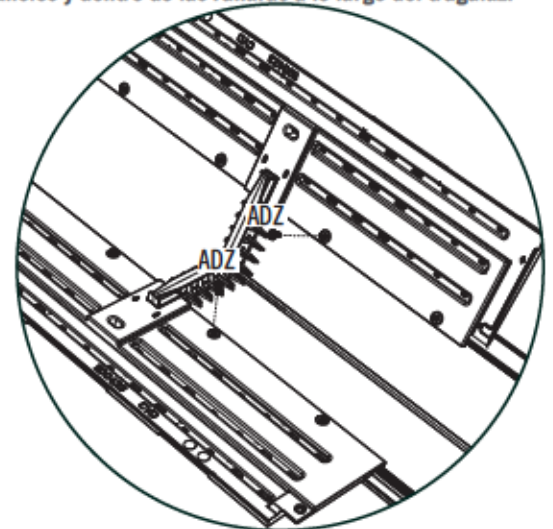
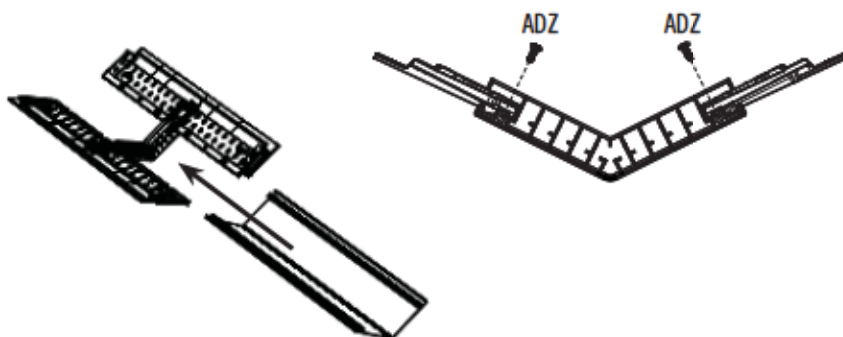
### 10.36

- Repeat the last step with another Union (for a total of two).
- Répéter l'étape précédente avec autre union (deux au total).
- Repetir el paso anterior con otra unión (dos en total).



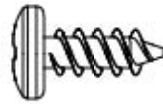
### 10.37

- Insert the end of one **Short Skylight (DQB)** into a Connector as shown. Secure with two (2) **Screws (ADZ)** at the locations shown. **The Screws go through the Panels and into the grooves running along the Skylight. Do this step only once.**
- Insérer l'extrémité d'une **lucarne courte (DQB)** dans un connecteur como illustré. Fixer-la à l'aide de deux (2) **vis (ADZ)** aux endroits indiqués. **Les vis vont à travers les panneaux et dedans les rainures le long de la lucarne. Faire cette étape une fois seulement.**
- Insertar el extremo de un **tragaluz corto (DQB)** en un conector como se muestra. Fijarlo con dos (2) **tornillos (ADZ)** a las ubicaciones indicadas. **Los tornillos van a través de los paneles y dentro de las ranuras a lo largo del tragaluz. Hacer este paso sólo una vez.**



## ► SECTION 10 (CONTINUED) / SECTION 10 (SUITE) / SECCIÓN 10 (CONTINUACIÓN)

TOOLS AND PARTS REQUIRED / OUTILS ET QUINCAILLERIE REQUIS / INSTRUMENTAL Y HERRAJE REQUERIDOS



ADZ (x6)

### 10.38

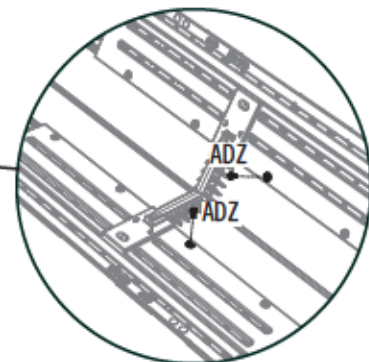
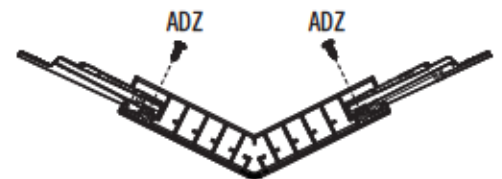
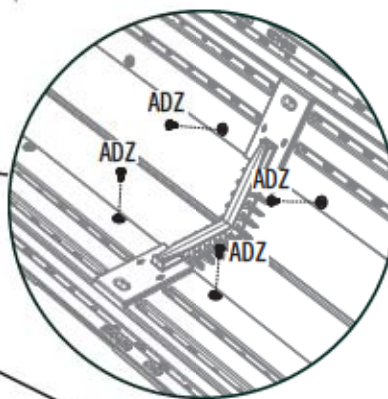
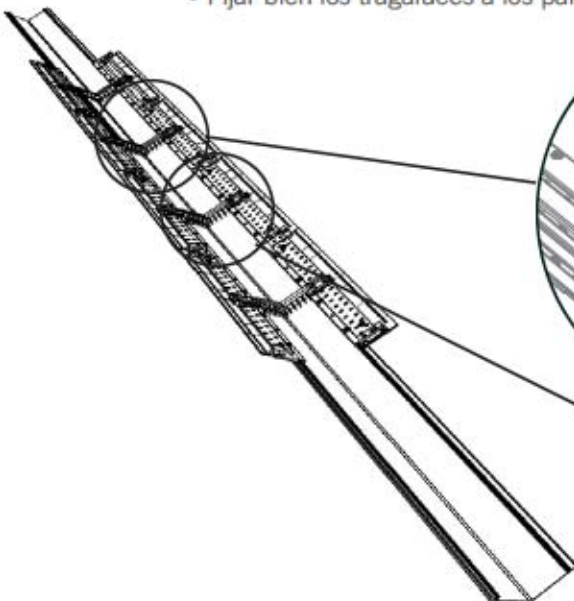


- Attach the Unions one to another as shown.
- Joindre les unions les unes les autres comme illustré.
- Conectar las uniones las unas con las otras como se muestra.



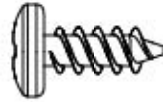
### 10.39

- Secure the Skylights to Panels.
- Fixer bien les lucarnes aux panneaux.
- Fijar bien los tragaluces a los paneles.



## ► SECTION 10 (CONTINUED) / SECTION 10 (SUITE) / SECCIÓN 10 (CONTINUACIÓN)

TOOLS AND PARTS REQUIRED / OUTILS ET QUINCAILLERIE REQUIS / INSTRUMENTAL Y HERRAJE REQUERIDOS



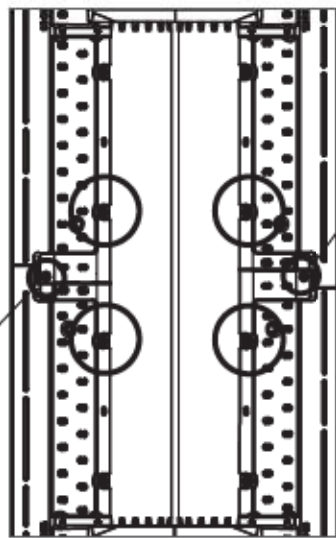
ADZ (x12)

### 10.40

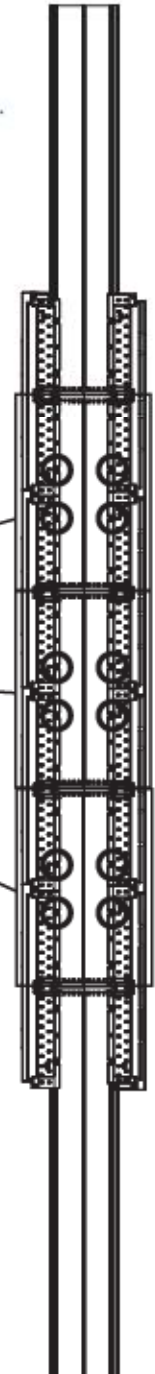


- Finish attaching the Short Roof Extensions to the Skylight at the locations indicated.
- Terminer d'attacher les panneaux de toit supplémentaires courts à la lucarne aux emplacements indiqués.
- Terminar de sujetar las extensiones de tejado cortas al tragaluz a las ubicaciones indicadas.

*No screw here at this time / Aucune vis ici en ce moment / Ningún tornillo aquí en este momento*



*No screw here at this time / Aucune vis ici en ce moment / Ningún tornillo aquí en este momento*

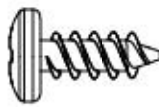


- At this point, the assembly looks like the image to the right.
- À ce stade, le montage ressemble l'image à droite.
- A esta altura, el montaje parece como la ilustración a la derecha.



## ► SECTION 10 (CONTINUED) / SECTION 10 (SUITE) / SECCIÓN 10 (CONTINUACIÓN)

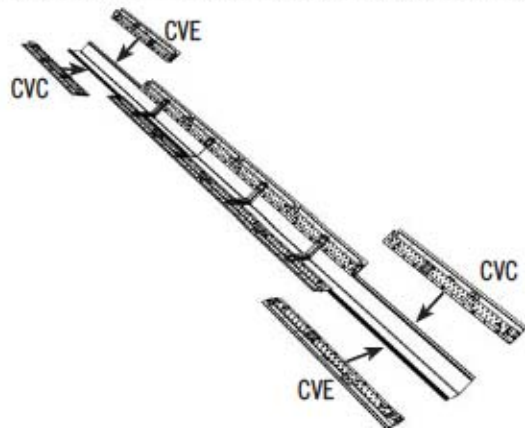
TOOLS AND PARTS REQUIRED / OUTILS ET QUINCAILLERIE REQUIS / INSTRUMENTAL Y HERRAJE REQUERIDOS



ADZ (x24)

### 10.41

- Attach the **Long Roof Extensions (CVC & CVE)** to the Assembly. **The Panels overlap one another.**
- Fixer les **panneaux de toit supplémentaires longs (CVC y CVE)** au montage. **Les panneaux se chevauchent les uns les autres.**
- Fijar las **extensiones de tejado largas (CVC et CVE)** al conjunto. **Los paneles se superponen entre sí.**



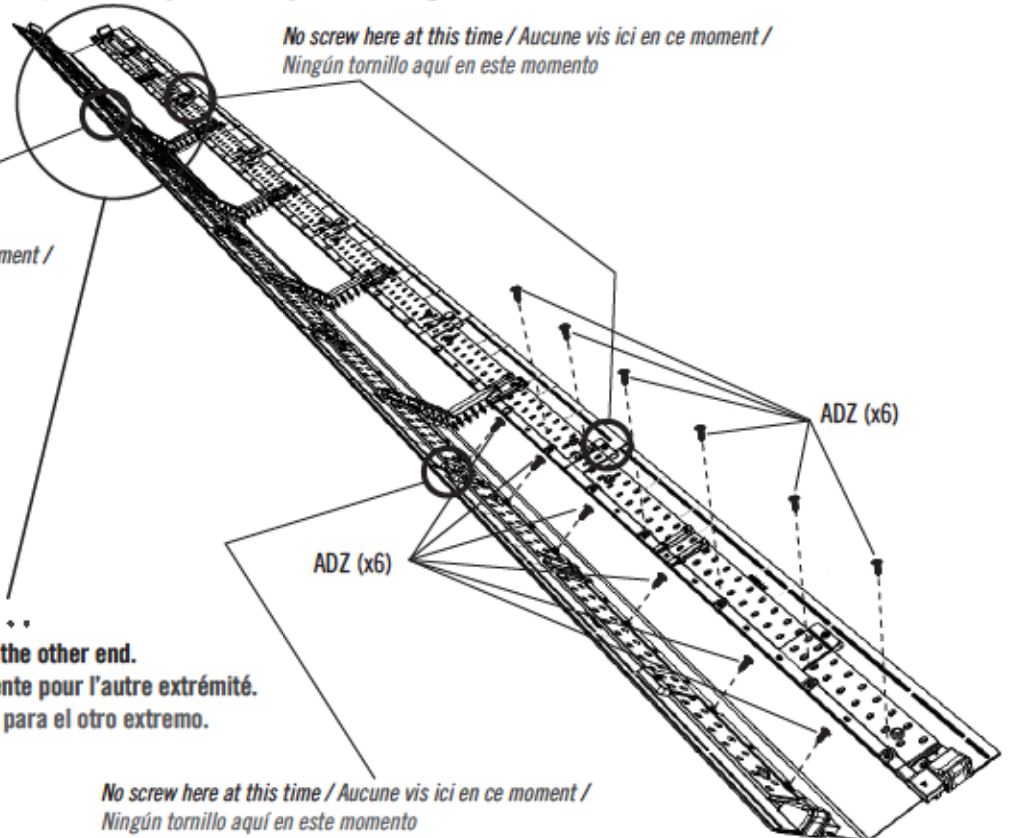
### 10.42

- Secure the Long Roof Extensions to the Skylight Assembly using twelve (12) **Screws (ADZ)**.
- Fixer les panneaux de toit supplémentaires au montage de lucarne à l'aide de douze (12) **vis (ADZ)**.
- Fijar las extensiones del panel de tejado al conjunto del tragaluz usando doce (12) **tornillos (ADZ)**.



*No screw here at this time / Aucune vis ici en ce moment /  
Ningún tornillo aquí en este momento*

*No screw here at this time / Aucune vis ici en ce moment /  
Ningún tornillo aquí en este momento*



### 10.43

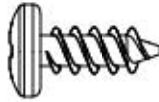
- Repeat the last step for the other end.
- Répéter l'étape précédente pour l'autre extrémité.
- Repetir el paso anterior para el otro extremo.



*No screw here at this time / Aucune vis ici en ce moment /  
Ningún tornillo aquí en este momento*

## ► SECTION 10 (CONTINUED) / SECTION 10 (SUITE) / SECCIÓN 10 (CONTINUACIÓN)

TOOLS AND PARTS REQUIRED / OUTILS ET QUINCAILLERIE REQUIS / INSTRUMENTAL Y HERRAJE REQUERIDOS

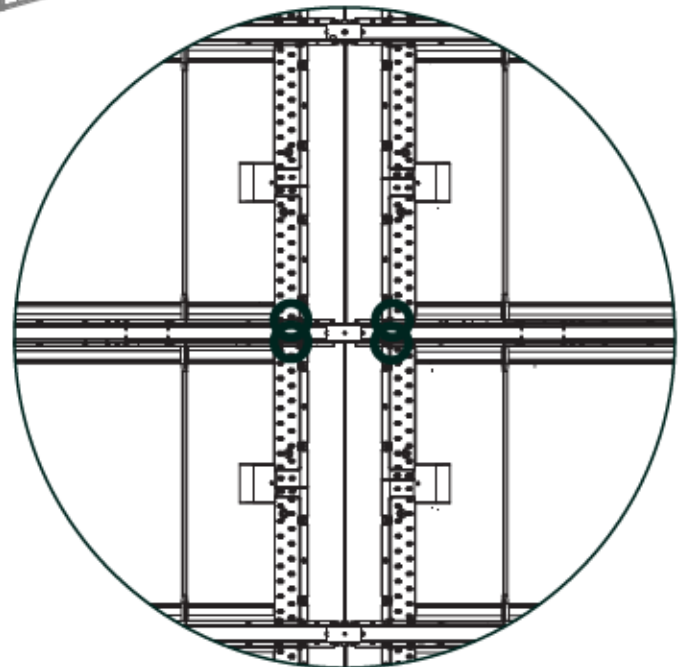
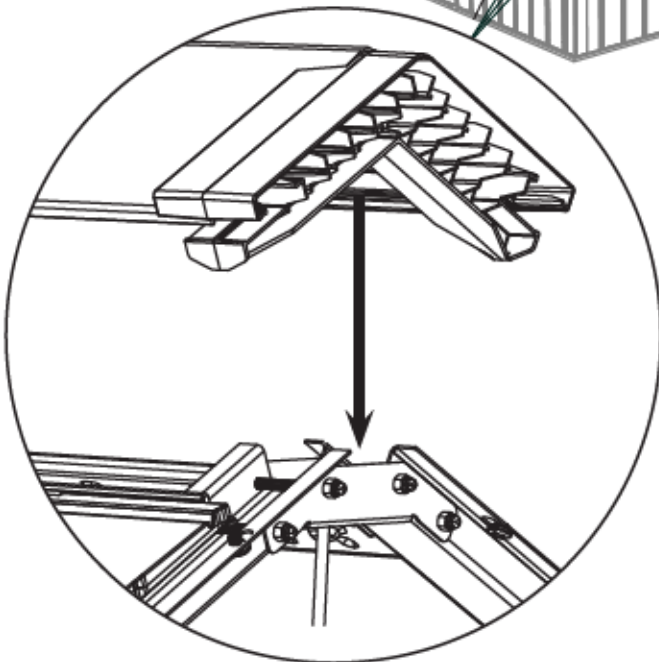
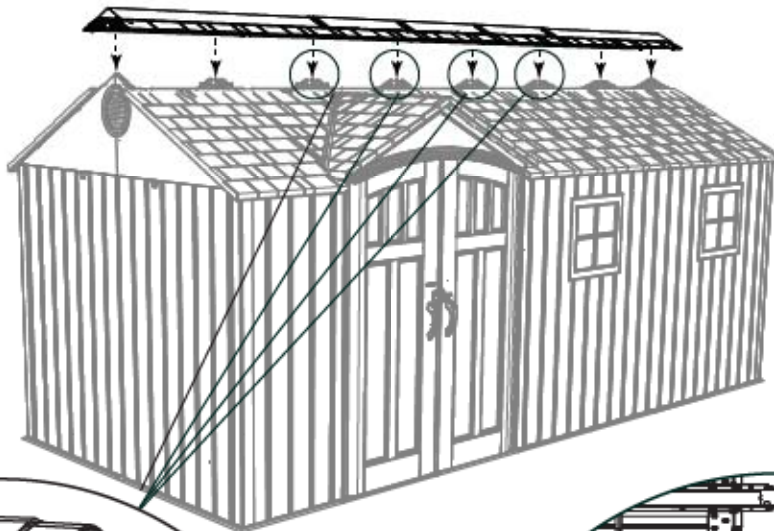


ADZ (x24)

### 10.44

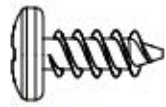


- Set the four Skylight Connectors down inside the four center-most Trusses. Secure the Skylight to the Trusses with four (4) **Screws (ADZ)** at the locations indicated for each Truss.
- Mettre les quatre connecteurs des lucarnes dedans les quatre fermes centrales. Fixer les lucarnes aux fermes à l'aide de quatre (4) **vis (ADZ)** aux endroits indiqués pour chacune.
- Colocar los cuatro conectores de tragaluz dentro de las cuatro cerchas centrales. Fijar los tragaluces a las cerchas usando cuatro (4) **tornillos (ADZ)** a las ubicaciones indicadas para cada una.



## ► SECTION 10 (CONTINUED) / SECTION 10 (SUITE) / SECCIÓN 10 (CONTINUACIÓN)

TOOLS AND PARTS REQUIRED / OUTILS ET QUINCAILLERIE REQUIS / INSTRUMENTAL Y HERRAJE REQUERIDOS



ADZ (x22)

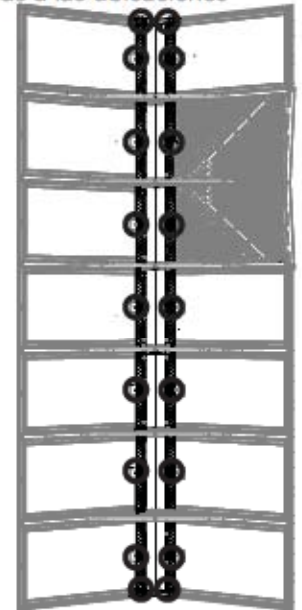
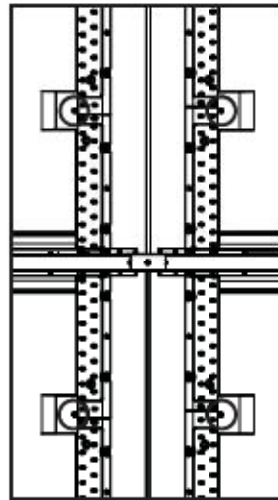


CUZ (x4)

### 10.45

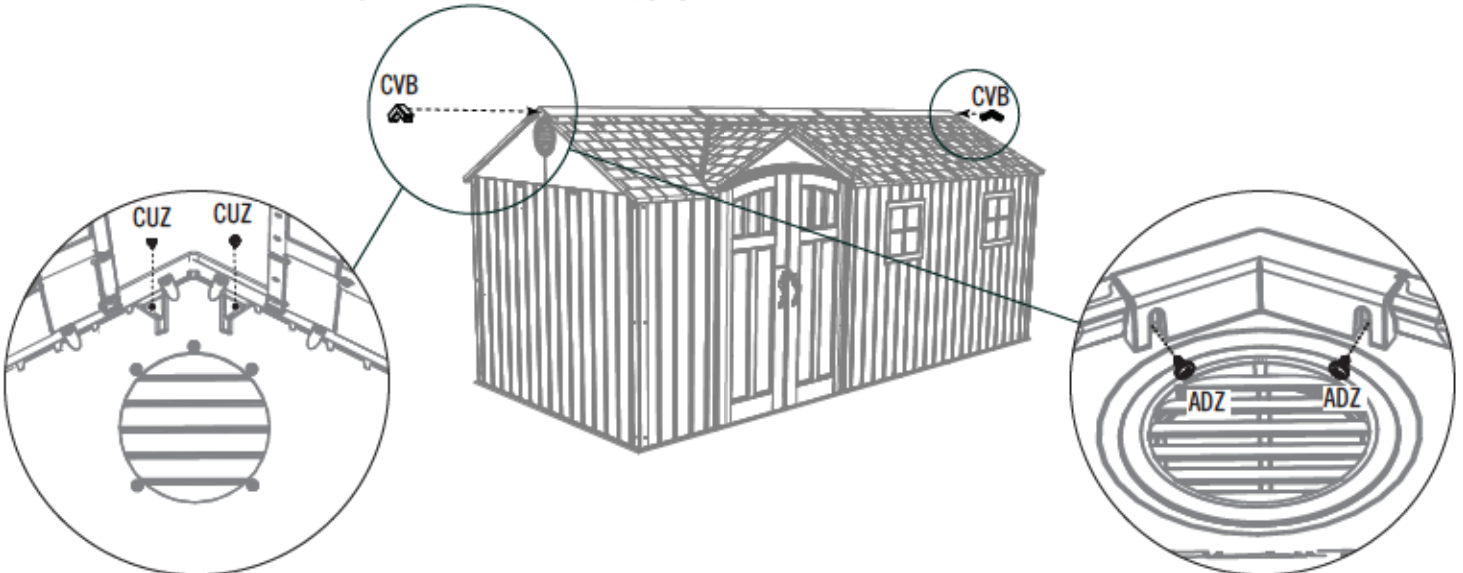


- Secure the Roof Panel Extensions to the Roof Panels and Gables at the locations shown.
- Fixer les panneaux de toit supplémentaires aux panneaux de toit et aux fermes aux emplacements indiqués.
- Fijar las extensiones de los paneles de tejado a los paneles de tejado y las fachadas a las ubicaciones indicadas.



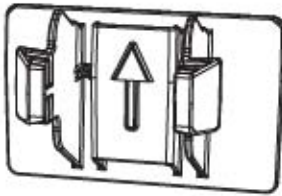
### 10.46

- Attach an **End Cap (CVB)** at each end, and secure at the locations shown.
- Mettre un **capuchon (CVB)** a chaque côté, et fixer-les aux emplacements illustrés.
- Colocar un **tapón (CVB)** a cada extremo, y fijarlos a las ubicaciones indicadas.



## ► SECTION 10 (CONTINUED) / SECTION 10 (SUITE) / SECCIÓN 10 (CONTINUACIÓN)

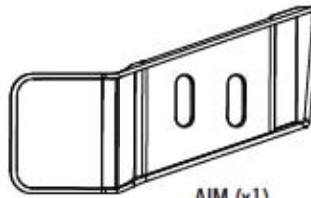
TOOLS AND PARTS REQUIRED / OUTILS ET QUINCAILLERIE REQUIS / INSTRUMENTAL Y HERRAJE REQUERIDOS



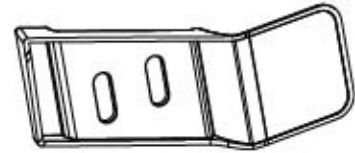
AXX (x2)



ADX (x4)



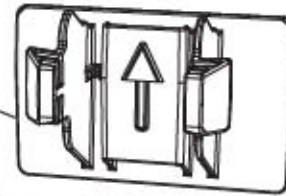
AIM (x1)



AIC (x1)

### 10.47

- Insert the **Clips (AXX)** with the "arrow" facing up.
- Insérer les **clips (AXX)** avec la « flèche » vers le haut.
- Insertar las **clips (AXX)** con la « flecha » hacia arriba.

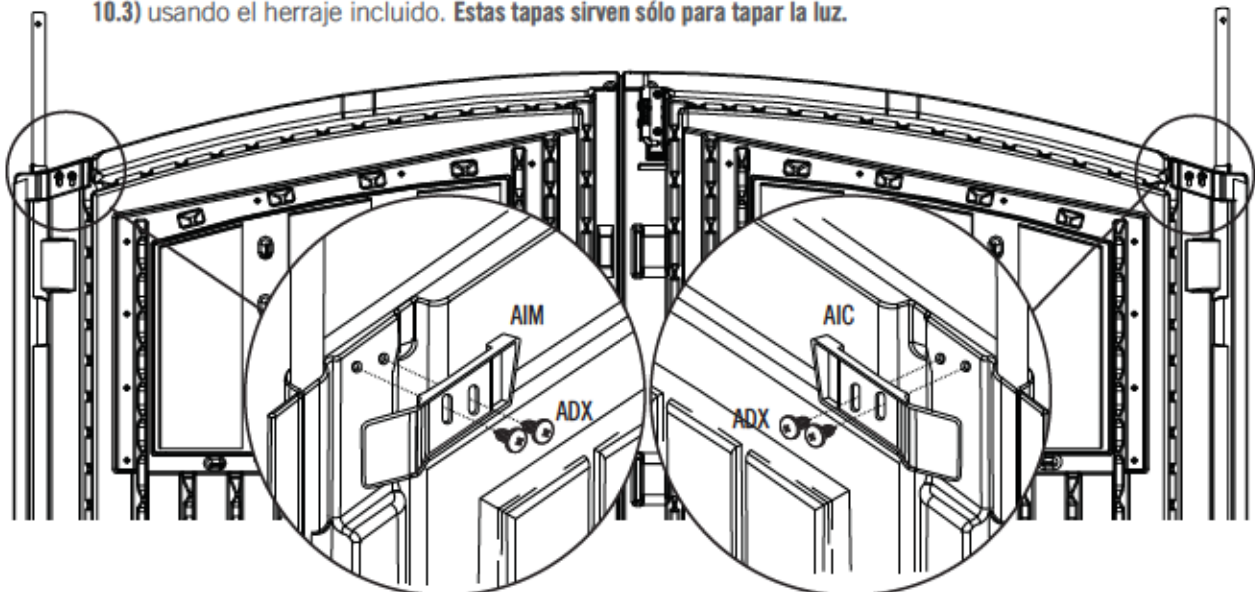


AXX



### 10.48

- Attach the **Left (AIC)** and **Right (AIM)** Gap Flaps to the corners of the Doors (**The Doors on the end from steps 10.2 – 10.3**) using the hardware included. **These Flaps simply serve to block out light.**
- Fixer les **rabats gauche (AIC)** et **droit (AIM)** aux portes (**Les portes dans l'extrémité des étapes 10.2 – 10.3**) à l'aide de la quincaillerie incluse. **Ces rabats ne servent que pour empêcher la lumière d'entrer.**
- Fijar las **tapas de las puertas izquierda (AIC)** y **derecha (AIM)** a las puertas (**Las puertas en el extremo de los pasos 10.2 – 10.3**) usando el herraje incluido. **Estas tapas sirven sólo para tapar la luz.**

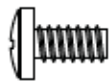



**HARDWARE REQUIRED / QUINCAILLERIE REQUISE / HERRAJE REQUERIDO**

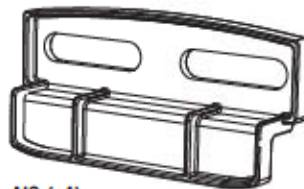
*Hardware Bags / Sacs de quincaillerie / Bolsas de herraje*



ADZ (x8)



ADY (x2)



AIS (x4)


**PARTS REQUIRED / PIÈCES REQUISES / PIEZAS REQUERIDAS**

*Plastic Parts / Pièces en plastique / Piezas de plástico*

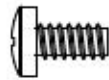


AHE (x2)

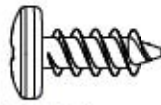

**TOOLS REQUIRED / OUTILS REQUIS / INSTRUMENTAL REQUERIDO**


## ► SECTION 11 (CONTINUED) / SECTION 11 (SUITE) / SECCIÓN 11 (CONTINUACIÓN)

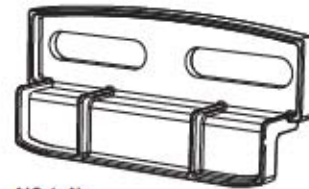
TOOLS AND PARTS REQUIRED / OUTILS ET QUINCAILLERIE REQUIS / INSTRUMENTAL Y HERRAJE REQUERIDOS



ADY (x2)



ADZ (x8)



AIS (x4)



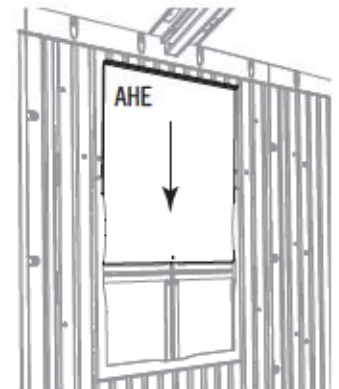
- If you have trouble with this section, follow the code below to view a how-to video on this section.
- En cas de problèmes avec cette section, suivre le code en bas pour voir un vidéo sur l'assemblage dans cette section.
- En caso de algun problema con esta sección, seguir el código debajo para ver un video sobre el ensamble en esta sección.



<http://go.lifetime.com/8wininstall>

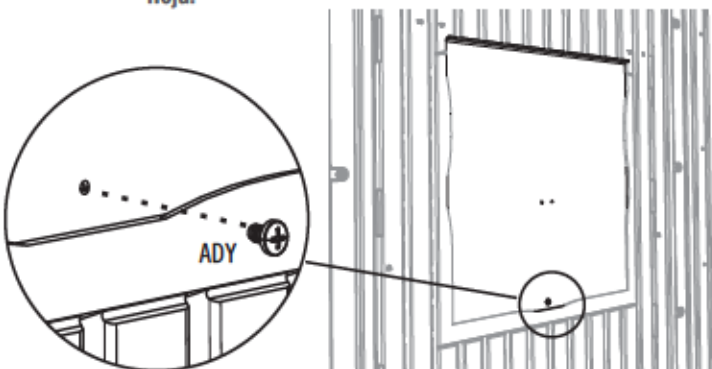
### 11.1

- Peel off the protective plastic from both sides of the Window Pane (AHE). With the curved edge at the top and facing toward you, slide the Window Pane down into the opening.
- Enlever la pellicule protectrice des deux côtés du carreau (AHE). Avec le bord courbé vers le haut et faisant face de vous, faire glisser le carreau en place.
- Retirar la película protectora de las dos caras de la hoja de ventana (AHE). Con el borde curvado hacia arriba y el interior, deslizar la hoja en su lugar.



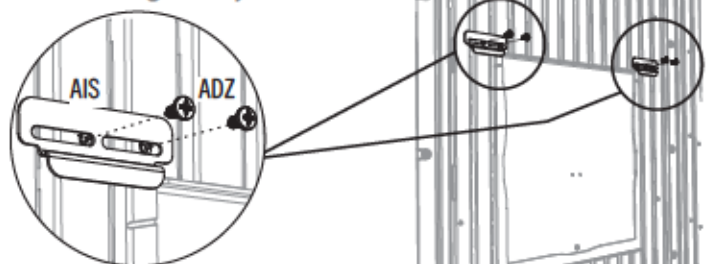
### 11.2

- Insert a Screw (ADY) into the hole at the bottom of the Window Pane. This helps keep the Window Pane up when open.
- Insérer une vis (ADY) dans le trou au bord inférieur du carreau. Cela aide à maintenir en haut le carreau lorsqu'il est ouvert.
- Insertar un tornillo (ADY) en el agujero al borde inferior de la hoja. Esto ayuda a prevenir la cierre de la Hoja.



### 11.3

- Secure the two (2) Window Latches (ADY) at the top corners of the Panel opening. The Latch should move freely. Repeat steps 11.1–11.3 for the second Window Pane.
- Fixer les deux (2) loquets (ADY) aux angles supérieurs de l'ouverture du panneau. Le loquet doit se déplacer librement. Répéter les étapes 11.1 – 11.3 pour le deuxième carreau.
- Fijar los dos (2) cerrojos (ADY) a las esquinas superiores de la abertura del panel. El cerrojo debe mover libremente. Repetir los pasos 11.1–11.3 para la segunda hoja de ventana.



# 12

## SHUTTER INSTALLATION / INSTALLATION DES VOIETS / INSTALACIÓN DE LAS CONTRAVENTANAS



### HARDWARE REQUIRED / QUINCAILLERIE REQUISE / HERRAJE REQUERIDO

*Hardware Bags / Sacs de quincaillerie / Bolsas de herraje*

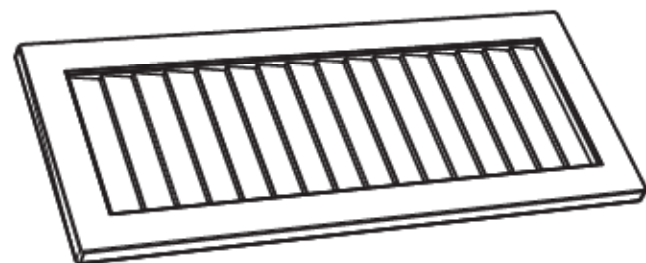


ARV (x16)



### PARTS REQUIRED / PIÈCES REQUISES / PIEZAS REQUERIDAS

*Plastic Parts / Pièces en plastique / Piezas de plástico*



AYI (x4)

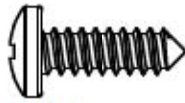


### TOOLS REQUIRED / OUTILS REQUIS / INSTRUMENTAL REQUERIDO



## ► SECTION 12 (CONTINUED) / SECTION 12 (SUITE) / SECCIÓN 12 (CONTINUACIÓN)

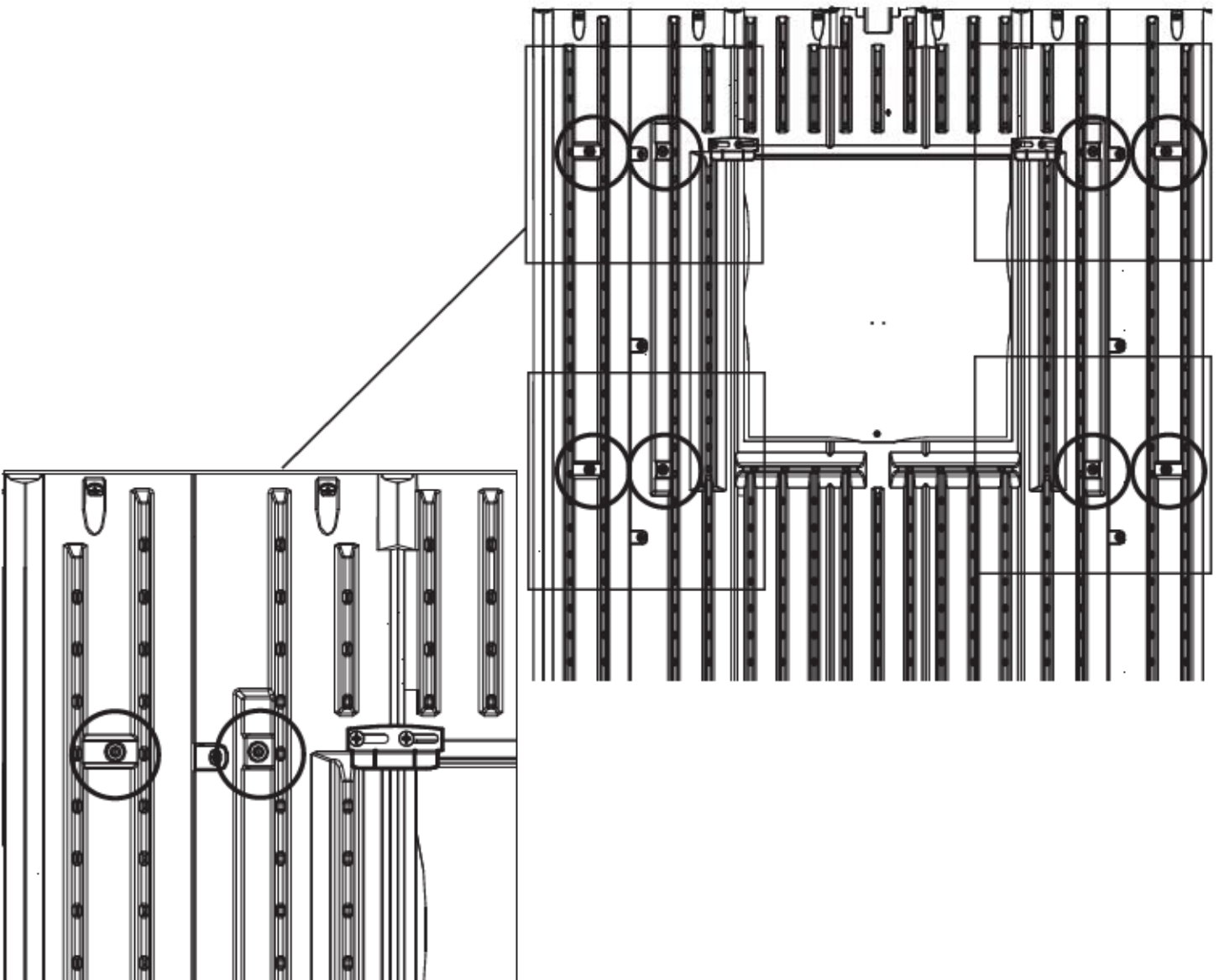
TOOLS AND PARTS REQUIRED / OUTILS ET PIÈCES REQUIS / INSTRUMENTAL Y HERRAJE REQUERIDOS



ARV (x1)

### 12.1

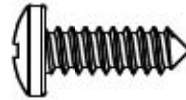
- There are four sets of two screw-location indicators. One by one, insert the **Screws (ARV)** through the indicators from the inside of the shed outward, and attach the **Shutters (AYI)** to the outside of the Wall Panels. **See step 12.2.**
- Il y a quatre groupes de deux indicateurs pour l'emplacement des vis. Une par une, insérer les **vis (ARV)** à travers les indicateurs de l'intérieur à l'extérieur, et attacher les **volets (AYI)** à l'extérieur des panneaux muraux. **Voir l'étape 12.2.**
- Hay cuatro juegos de dos indicadores para las ubicaciones de los tornillos. Uno por uno, insertar los **tornillos (ARV)** por los indicadores del interior al exterior, y sujetar las **contraventanas (AYI)** al exterior de los paneles murales. **Ver el paso 12.2.**





## ► SECTION 12 (CONTINUED) / SECTION 12 (SUITE) / SECCIÓN 12 (CONTINUACIÓN)

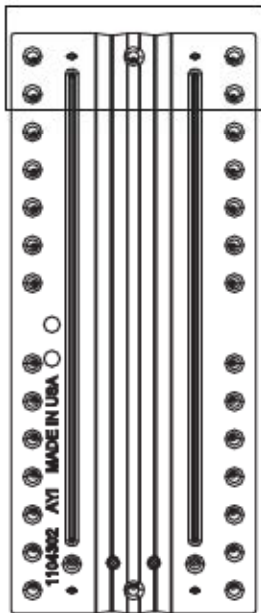
TOOLS AND PARTS REQUIRED / OUTILS ET PIÈCES REQUIS / INSTRUMENTAL Y HERRAJE REQUERIDOS



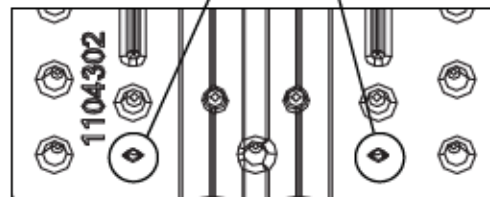
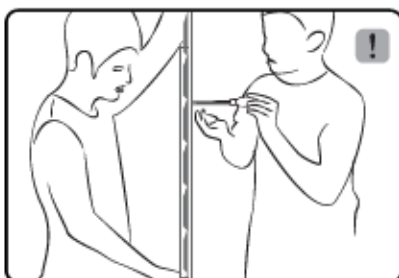
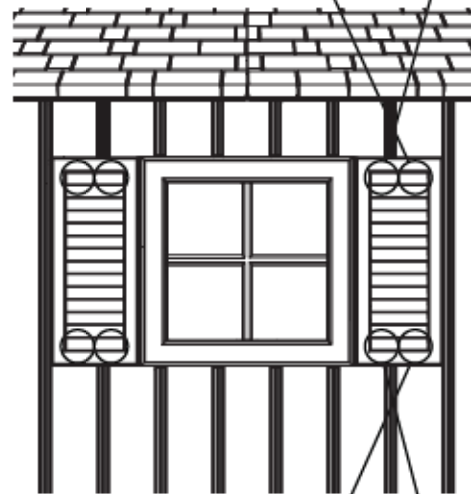
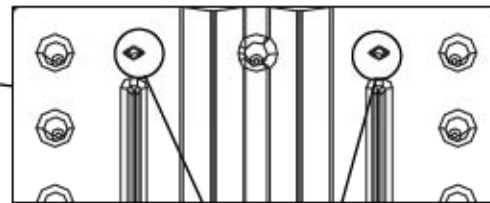
ARV (x7)

### 12.2

- Align the screw bosses in the **Shutters (AYI)** with the **Screws (ARV)** as you insert the Screws. Secure both Shutters to the Panels. **Repeat this section for the second Window.**
- Aligner les bossages de montage dans les **volets (AYI)** avec les **vis (ARV)** en insérant les vis. Fixer les deux volets aux panneaux. **Répéter cette section pour la deuxième fenêtre.**
- Alinear los huecos de montaje en las **contraventanas (AYI)** con los **tornillos (ARV)** al insertar los tornillos. Fijar ambas contraventanas a los paneles. **Repitir esta sección para la segunda ventana.**



AYI



# 13

## ACCESSORY INSTALLATION / INSTALLATION DES ACCESSOIRES / INSTALACIÓN DES ACCESORIOS

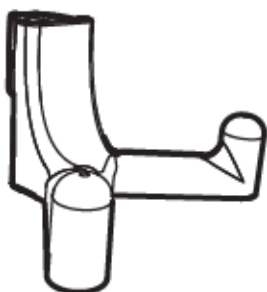


### HARDWARE REQUIRED / QUINCAILLERIE REQUISE / HERRAJE REQUERIDO

Hardware Bags / Sacs de quincaillerie / Bolsas de herraje



ADZ (x14)

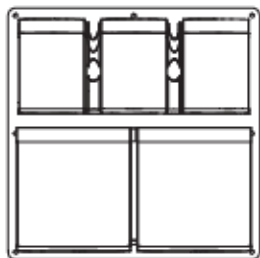


EDL (x12)



### PARTS REQUIRED / PIÈCES REQUISES / PIEZAS REQUERIDAS

Large Part / Grande pièce / Pieza grande



EDI (x1)

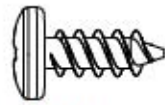


### TOOLS REQUIRED / OUTILS REQUIS / INSTRUMENTAL REQUERIDO



## ► SECTION 13 (CONTINUED) / SECTION 13 (SUITE) / SECCIÓN 13 (CONTINUACIÓN)

TOOLS AND PARTS REQUIRED / OUTILS ET QUINCAILLERIE REQUIS / INSTRUMENTAL Y HERRAJE REQUERIDOS



ADZ (x7)



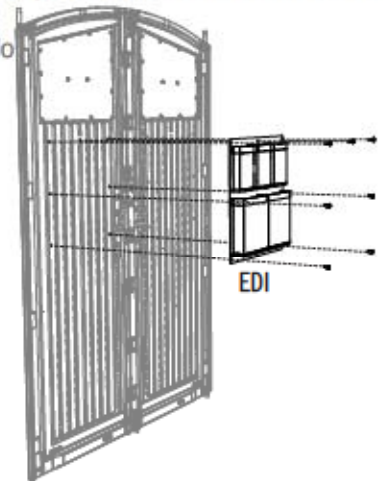
EDL (x12)



- If you have trouble with this section, follow the code below to view a how-to video on this section.
- En cas de problèmes avec cette section, suivre le code en bas pour voir un vidéo sur l'assemblage dans cette section.
- En caso de algun problema con esta sección, seguir el código debajo para ver un video sobre el ensamble en esta sección.

### 13.1

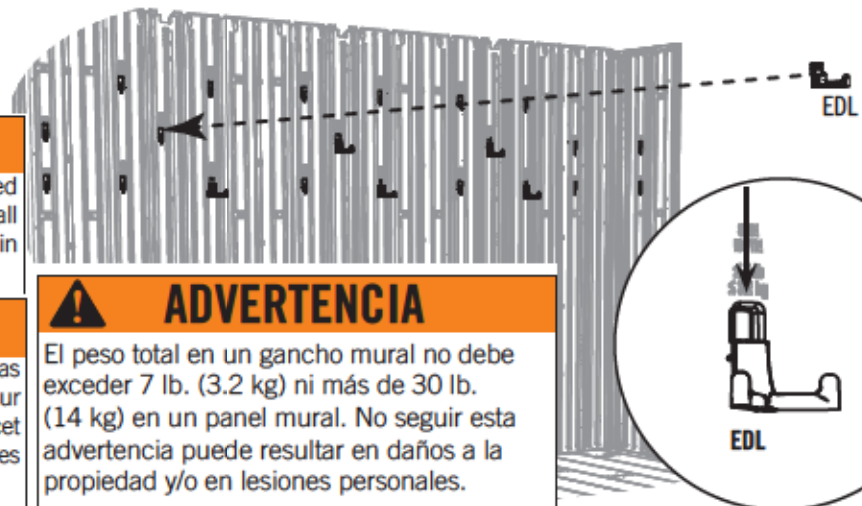
- Secure the **Door Pouch (EDI)** to the back of the Right or Left Door using seven (7) **Screws (ADZ)**.
- Fixer le **sac à porte (EDI)** au côté arrière de la porte droite ou gauche à l'aide de sept (7) **vis (ADZ)**.
- Fijar la **bolsa para la puerta (EDI)** a la cara trasera de la puerta derecha o izquierda usando siete (7) **tornillos (ADZ)**.



<http://go.lifetime.com/doorbaghooks>

### 13.2

- Insert the twelve (12) **Wall Hooks (EDL)** into any of the notches in the Wall Panels (either side of the shed). Then push downward to lock them in place.
- Insérer les douze (12) **crochets muraux (EDL)** dans les encoches dans les panneaux muraux (soit le côté droit, soit le côté gauche de l'abri). Ensuite, pousser-les vers le bas pour les fixer bien en place.
- Insertar los doce (12) **ganchos murales (EDL)** en las muescas en los paneles murales (en cualquiera de los dos lados de la caseta). Entonces, empujarlos hacia abajo para fijarlos en su lugar.



#### ⚠ WARNING

The total weight on a Wall Hook should not exceed 7 lb. (3,2 kg) nor more than 30 lb. (14 kg) on a Wall Panel. Failure to follow this warning could result in property damage and/or personal injury.

#### ⚠ AVERTISSEMENT

Le poids total sur un crochet mural ne devrait pas excéder 7 lb (3,2 kg) ou plus de 30 lb (14 kg) sur un panneau mural. Tout manquement à prendre cet avertissement en considération peut entraîner des dommages à la propriété et des blessures.

#### ⚠ ADVERTENCIA

El peso total en un gancho mural no debe exceder 7 lb. (3.2 kg) ni más de 30 lb. (14 kg) en un panel mural. No seguir esta advertencia puede resultar en daños a la propiedad y/o en lesiones personales.

# 14

## SNOW LOAD KIT INSTALLATION / INSTALLATION DES KITS POUR LA CHARGE DE NEIGE / INSTALACIÓN DE LOS KITS PARA LA CARGA DE NIEVE



### HARDWARE REQUIRED / QUINCAILLERIE REQUISE / HERRAJE REQUERIDO

Hardware Bag / Sac de quincaillerie / Bolsa de herraje



BRK (x170)



### PARTS REQUIRED / PIÈCES REQUISES / PIEZAS REQUERIDAS

Metal Parts / Pièces en métal / Piezas de metal

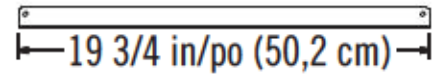


FDF



EGQ (x22)

FDG



BRD (x6)



EGS (x1)

EGR (x1)



### TOOLS REQUIRED / OUTILS REQUIS / INSTRUMENTAL REQUERIDO



7/16 in/po (11 mm)



(2)



3/8 in/po (10 mm)



## ► SECTION 14 (CONTINUED) / SECTION 14 (SUITE) / SECCIÓN 14 (CONTINUACIÓN)

TOOLS AND HARDWARE REQUIRED / OUTILS ET QUINCAILLERIE REQUIS / INSTRUMENTAL Y HERRAJE REQUERIDOS



BRK (x132)

### 14.1

- If you have trouble with this section, follow the code below to view a how-to video on this section.
- En cas de problèmes avec cette section, suivre le code en bas pour voir un vidéo sur l'assemblage dans cette section.
- En caso de algun problema con esta sección, seguir el código debajo para ver un video sobre el ensamble en esta sección.

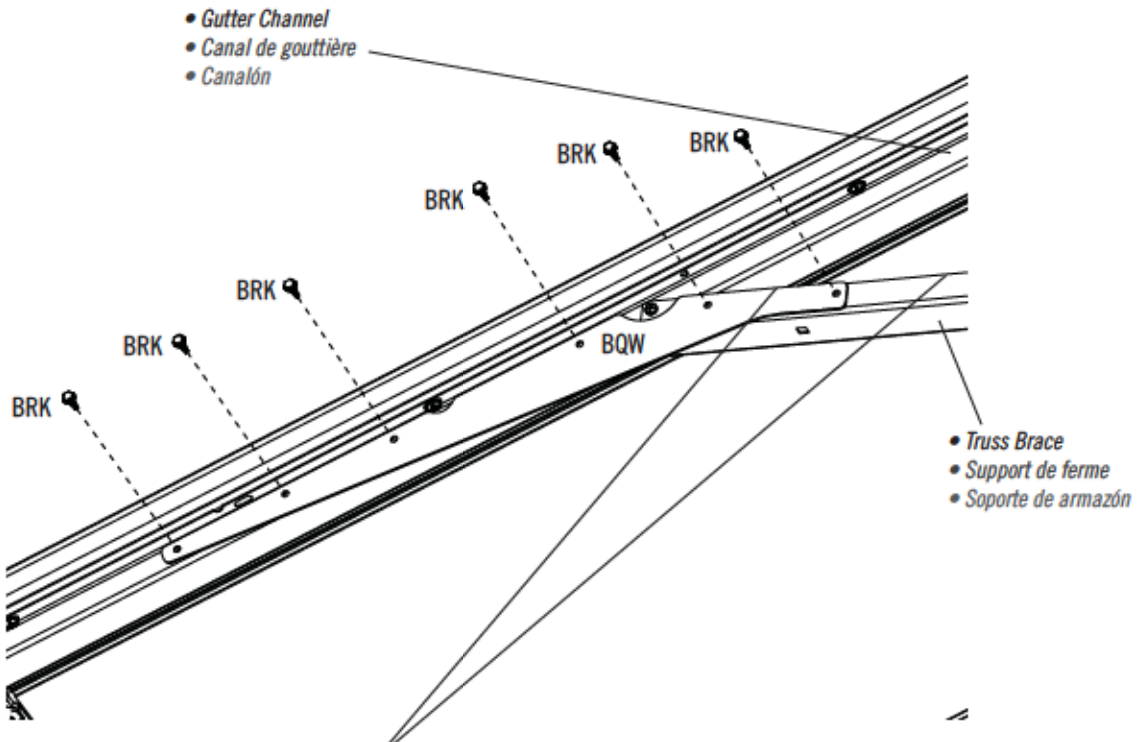


<http://go.lifetime.com/sidesnowload>

### 14.2



- Set a Truss Gusset up against a Truss as shown. Use an electric drill to insert six (6) Screws (BRK). Repeat this step for both sides and both ends of one Truss.
- Mettre un gousset contre une ferme comme illustré. Employer une perceuse électrique pour insérer six (6) vis (BRK). Répéter cette étape pour les deux côtés et les deux extrémités d'une ferme.
- Colocar una placa de refuerzo contra un armazón como se muestra. Usar un taladro eléctrico para insertar seis (6) tornillos (BRK). Repetir este paso para los dos lados y los dos extremos de un armazón.



**Note:** Ensure the border of the Truss Gusset is level and parallel with the Truss Brace.  
**Remarque :** Veiller que le bord du gousset est au même niveau et parallèle au support de ferme.  
**Nota:** Asegurarse que el borde de la placa de refuerzo está alineado y paralelo con el soporte del armazón.

## ► SECTION 14 (CONTINUED) / SECTION 14 (SUITE) / SECCIÓN 14 (CONTINUACIÓN)

TOOLS AND HARDWARE REQUIRED / OUTILS ET QUINCAILLERIE REQUIS / INSTRUMENTAL Y HERRAJE REQUERIDOS

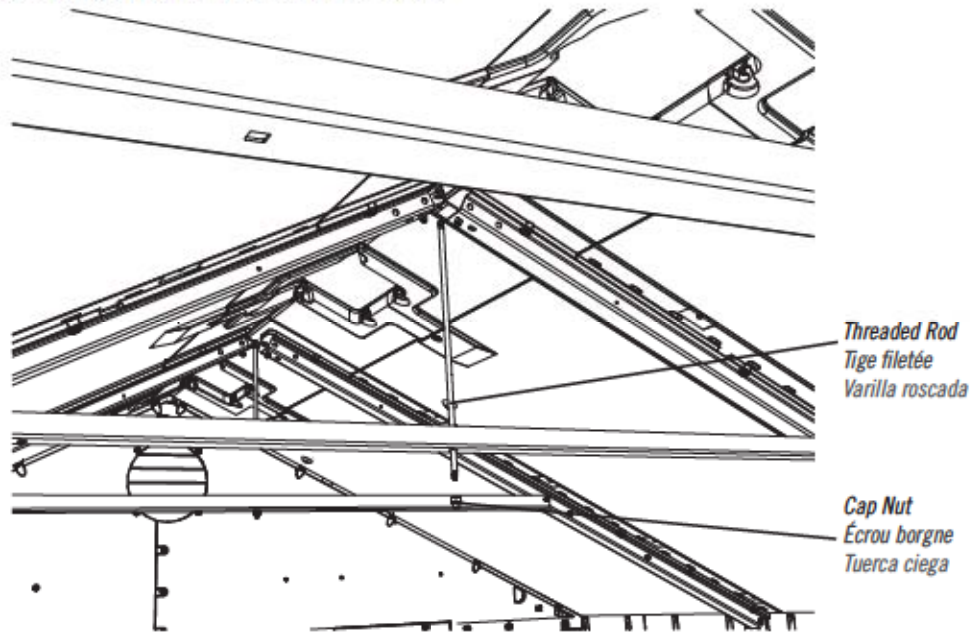


7/16 in/po (x2)  
11 mm (x2)



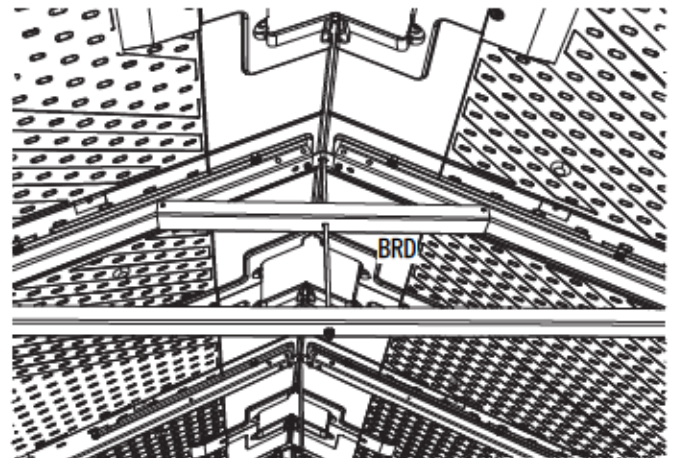
### 14.3

- Remove the bottom Cap Nut from the Threaded Rod.
- Retirer l'écrou borgne inférieur de la tige filetée.
- Retirar la tuerca ciega inferior de la varilla roscada.



### 14.4

- Insert the Threaded Rod through the **Short Truss Brace (BRD)** and Truss as shown. **Replace and tighten the Cap Nut removed in step 14.3.**
- Insérer la tige filetée à travers le **support court (BRD)** et la ferme comme illustré. **Remettre et serrer bien l'écrou borgne retiré à l'étape 14.3.**
- Insertar la varilla roscada a través del **soporte corto (BRD)** y la cercha como se muestra. **Recolocar y apretar bien la tuerca ciega retirada en el paso 14.3.**



## ► SECTION 14 (CONTINUED) / SECTION 14 (SUITE) / SECCIÓN 14 (CONTINUACIÓN)

TOOLS AND HARDWARE REQUIRED / OUTILS ET QUINCAILLERIE REQUIS / INSTRUMENTAL Y HERRAJE REQUERIDOS



7/16 in/po (x2)  
11 mm (x2)



BRK (x24)

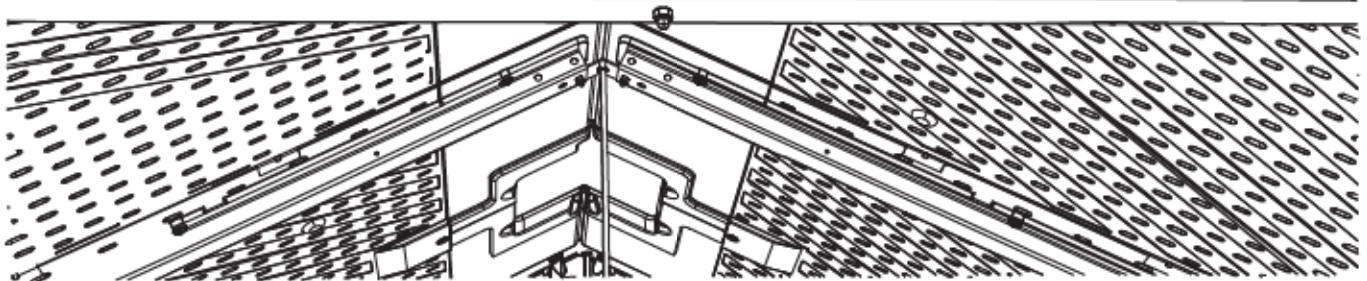
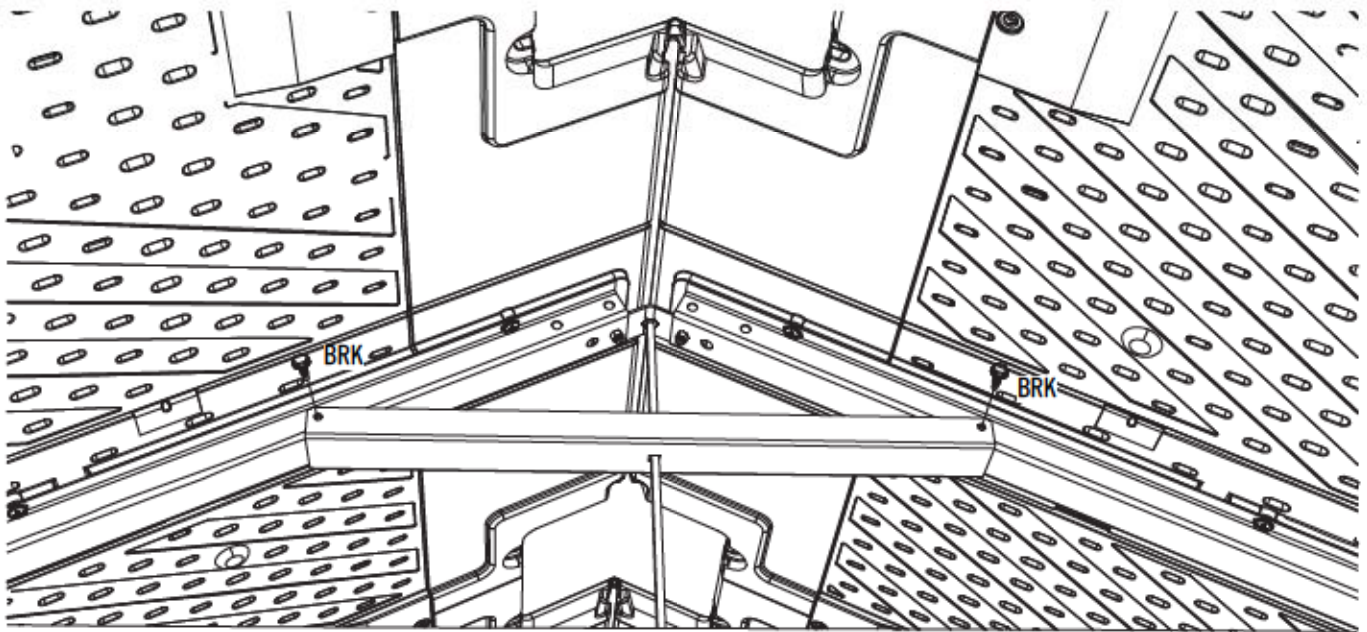
### 14.5



• Secure the Short Truss Brace to the Truss Assembly using four (4) **Self-Drilling/Self-Tapping Screws (BRK)**. Using other kits, repeat steps 14.2–14.5 for each Truss.

• Fixer bien le support court à la ferme à l'aide de quatre (4) vis autoperceuse/autotaraudeuse (BRK). En employant des autres kits, répéter les étapes 14.2 – 14.5 pour chaque ferme.

• Fijar el soporte corto al armazón usando cuatro (4) tornillos autoperforantes/autorroscantes (BRK). Usando otros kits, repetir los pasos 14.2–14.5 para cada cercha.



## ► SECTION 14 (CONTINUED) / SECTION 14 (SUITE) / SECCIÓN 14 (CONTINUACIÓN)

TOOLS AND HARDWARE REQUIRED / OUTILS ET QUINCAILLERIE REQUIS / INSTRUMENTAL Y HERRAJE REQUERIDOS



BRK (x8)

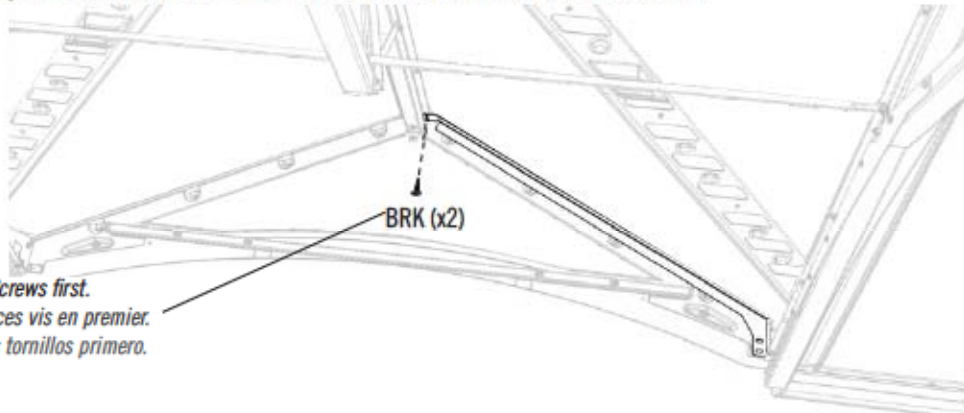
### 14.6

• Place the **Left Gable Support (EGR)** up flush against the Gable and Roof as shown. Secure with two (2) **Self-Tapping Screws (BRK)** to the Center Truss.



• Placer le **support de pignon gauche (EGR)** de sorte qu'il soit au ras du pignon d'entrée et le toit comme illustré. Fixer-le à l'aide de deux (2) **vis autotaraudeuses (BRK)** à la ferme centrale.

• Colocar el **soporte de fachada izquierdo (EGR)** para que quede a ras de la fachada de entrada y el tejado como se muestra. Fijarlo con dos (2) **tornillos autoroscantes (BRK)** a la cercha central.



*Note: Insert these Screws first.*

*Remarque: Insérer ces vis en premier.*

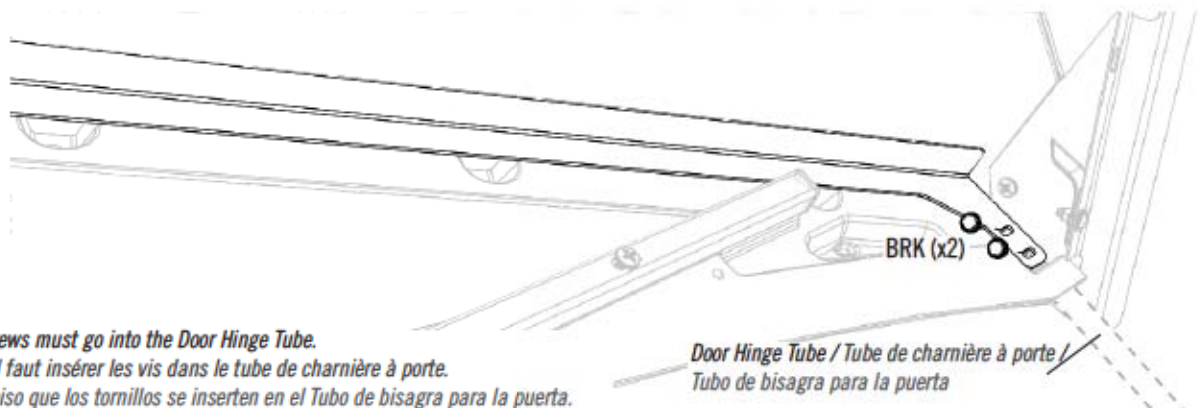
*Nota: Insertar estos tornillos primero.*

### 14.7

• Insert two (2) **Self-Tapping Screws (BRK)** through the Gable and into the Door Hinge Tube. **The holes are oval shaped in case it's easier to insert the Screws into the Hinge Tube at an angle. The Door Hinge Tube is inside each Door and goes up into the Gable. Repeat steps 14.6–14.7 for the Right Gable Support (AGS).**

• Insérer deux (2) **vis autotaraudeuses (BRK)** à travers le pignon et dans le tube de charnière à porte. **Les trous sont de forme ovale s'il est plus facile insérer les vis dans le tube de charnière à un angle. Le tube de charnière à porte se trouve dans chaque porte et va dans le pignon. Répéter les étapes 14.6 – 14.7 pour le support droit du pignon (AGS).**

• Insertar dos (2) **tornillos autoroscantes (BRK)** por la fachada de entrada y dentro del tubo de bisagra para la puerta. **Los agujeros son de forma ovalada por si es más fácil insertar los tornillos dentro del tubo de bisagra a un ángulo. Se encuentra el tubo de bisagra para la puerta dentro de cada puerta, y va dentro de la fachada. Repetir los pasos 14.6–14.7 para el soporte derecho de la fachada (AGS).**



*Note: The Screws must go into the Door Hinge Tube.*

*Remarque: Il faut insérer les vis dans le tube de charnière à porte.*

*Nota: Es preciso que los tornillos se inserten en el Tubo de bisagra para la puerta.*

*Door Hinge Tube / Tube de charnière à porte /  
Tubo de bisagra para la puerta*



# 15

## DOOR ALIGNMENT / ALIGNEMENT DES PORTES / ALINEACIÓN DE LAS PUERTAS



### HARDWARE REQUIRED / QUINCAILLERIE REQUISE / HERRAJE REQUERIDO

*NO HARDWARE INCLUDED FOR THIS SECTION  
AUCUNE QUINCAILLERIE INCLUSE POUR CETTE SECTION  
NINGÚN HERRAJE INCLUIDO PARA ESTA SECCIÓN*



### PARTS REQUIRED / PIÈCES REQUISES / PIEZAS REQUERIDAS

*Wood Parts / Pièces en bois / Piezas de madera*



AIX (x4)



### TOOLS REQUIRED / OUTILS REQUIS / INSTRUMENTAL REQUERIDO



## ► SECTION 15 (CONTINUED) / SECTION 15 (SUITE) / SECCIÓN 15 (CONTINUACIÓN)

TOOLS AND PARTS REQUIRED / OUTILS ET QUINCAILLERIE REQUIS / INSTRUMENTAL Y HERRAJE REQUERIDOS



### 15.1

- If you have trouble with this section, follow the code below to view a how-to video on this section.
- En cas de problèmes avec cette section, suivre le code en bas pour voir un vidéo sur l'assemblage dans cette section.
- En caso de algun problema con esta sección, seguir el código debajo para ver un video sobre el ensamble en esta sección.



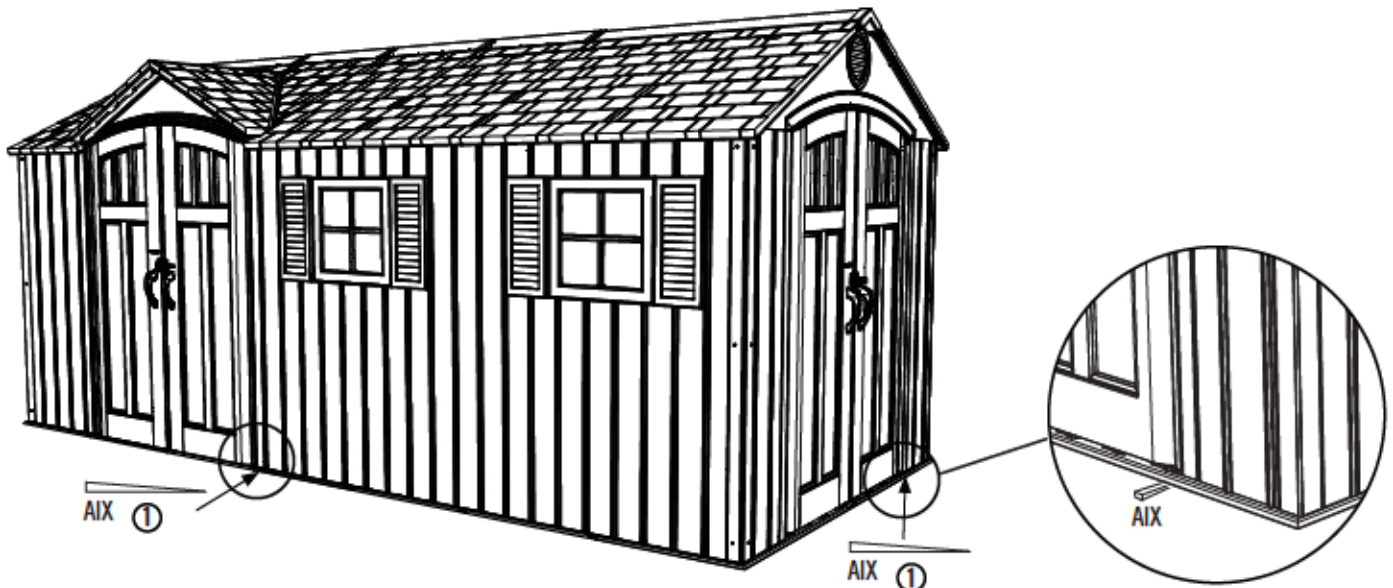
<http://go.lifetime.com/8alignment>

- If the Doors are not even at the top, follow the steps on this page to align them.
- Si les portes ne sont pas alignées l'une avec l'autre à la partie supérieure, suivre les étapes dans cette page pour les aligner.
- Si las puertas no están alineadas a la parte superior, seguir los pasos en esta página para alinearlas.



### 15.2

- If the Right Door scrapes the Floor or is lower than the Left Door, insert a **Shim (AIX)** under the Floor directly under the bottom corner of the Right Door. If necessary, repeat for the Left Door until both Doors are level and do not scrape. **Break off any excess Shim.**
- Si la porte droite frotte en se ferment ou est plus bas que la porte gauche, insérer une **cale (AIX)** sous le plancher directement sous le coin droit inférieur de la porte droite. Si besoin, faire cette étape pour la porte gauche jusqu'à ce que les deux portes soient de niveau et ne frottent pas. **Détacher de l'excès des cales.**
- Si la puerta derecha se roza con el piso o es más bajo que la izquierda, insertar una **cuña (AIX)** debajo el piso directamente debajo la esquina inferior derecha de la puerta derecha. Si es necesario, hacer este paso para la puerta izquierda o hasta que las dos puertas estén niveladas y no se rocen. **Quebrantar cualquier exceso de las cuñas.**





## HARDWARE REQUIRED / QUINCAILLERIE REQUISE / HERRAJE REQUERIDO

*NO HARDWARE INCLUDED FOR THIS SECTION  
AUCUN ACCESSOIRE INCLUS POUR CETTE SECTION  
NINGÚN ELEMENTO INCLUIDO PARA ESTA SECCIÓN*

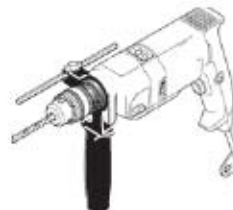


## PARTS REQUIRED / PIÈCES REQUISES / PIEZAS REQUERIDAS

*NO PARTS REQUIRED FOR THIS SECTION  
AUCUNE PIÈCE REQUISE POUR CETTE SECTION  
NINGUNA PIEZA REQUERIDA PARA ESTA SECCIÓN*



## TOOLS REQUIRED / OUTILS REQUIS / INSTRUMENTAL REQUERIDO



  
5/16" (8 mm) Wood Drill Bit  
5/16 po (8 mm) Mèche à bois  
5/16 in (8 mm) Broca para madera

  
5/16" (8 mm) Masonry Drill Bit  
5/16 po (8 mm) Mèche à maçonnerie  
5/16 in (8 mm) Broca para albañilería

## ► SECTION 16 (CONTINUED) / SECTION 16 (SUITE) / SECCIÓN 16 (CONTINUACIÓN)

FOR CONCRETE PLATFORMS / POUR LES PLATE-FORMES EN BÉTON / PARA PLATAFORMAS DE CONCRETO



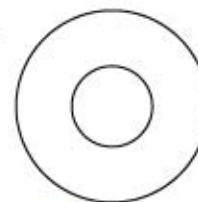
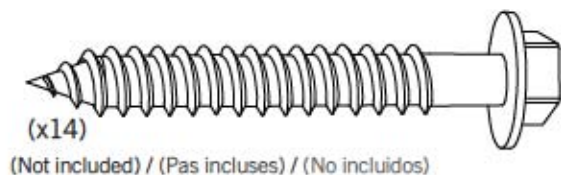
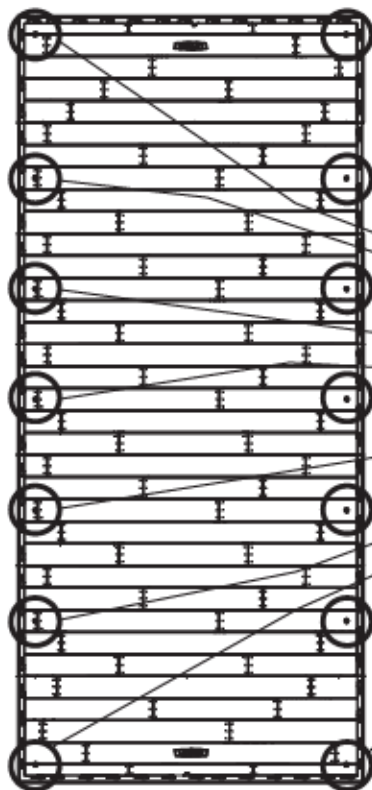
# 16.1



• To anchor your shed, you must purchase the correct anchoring hardware. **For a concrete platform, we recommend using a hammer drill, 5/16" (8 mm) masonry bit, fourteen (14) 3/8" x 2" (10 mm x 5 cm) Concrete Screws and fourteen (14) 3/8" x 1" (10 mm x 2,5 cm) Fender Washers. Do not exceed a 3/8" diameter screw. Refer to your local hardware store for this hardware.**

• Pour ancrer l'abri, il faut acheter les accessoires d'ancrage corrects. **Pour une plate-forme en béton, il faut utiliser une perceuse de percussion, une mèche à maçonnerie de 8 mm (5/16 po), quatorze (14) vis d'ancrage à béton de 10 mm x 5 cm (3/8 x 2 po) et quatorze (14) rondelles de protection de 10 mm x 2,5cm (3/8 x 1 po). Ne pas dépasser un diamètre de 10 mm (3/8 po). La quincaillerie locale aura ces accessoires.**

• Para anclar la caseta, es necesario comprar el herraje de anclaje correcto. **Para una plataforma de concreto, recomendamos el uso de un martillo perforador, una broca de albañilería de 8 mm (5/16 in), catorce (14) tornillos de anclaje para concreto de 10 mm x 5 cm (3/8 x 2 in), y catorce (14) rondanas de protección de 10 mm x 2,5 cm (3/8 x 1 in). No exceder un diámetro de 10 mm (3/8 in). La ferretería local tendrá un inventario de este herraje.**



### **⚠ WARNING / AVERTISSEMENT / ADVERTENCIA ⚠**

- Failure to anchor the shed may result in property damage and/or personal injury.
- Si vous n'ancrez pas votre abri, des dommages à la propriété et/ou des blessures peuvent en résulter.
- No anclar la caseta puede resultar en daños a la propiedad y/o en lesiones personales.

## ► SECTION 16 (CONTINUED) / SECTION 16 (SUITE) / SECCIÓN 16 (CONTINUACIÓN)

FOR WOOD PLATFORMS / POUR LES PLATE-FORMES EN BOIS / PARA PLATAFORMAS DE MADERA



5/16 in/po  
(8 mm)



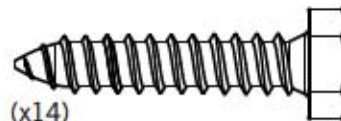
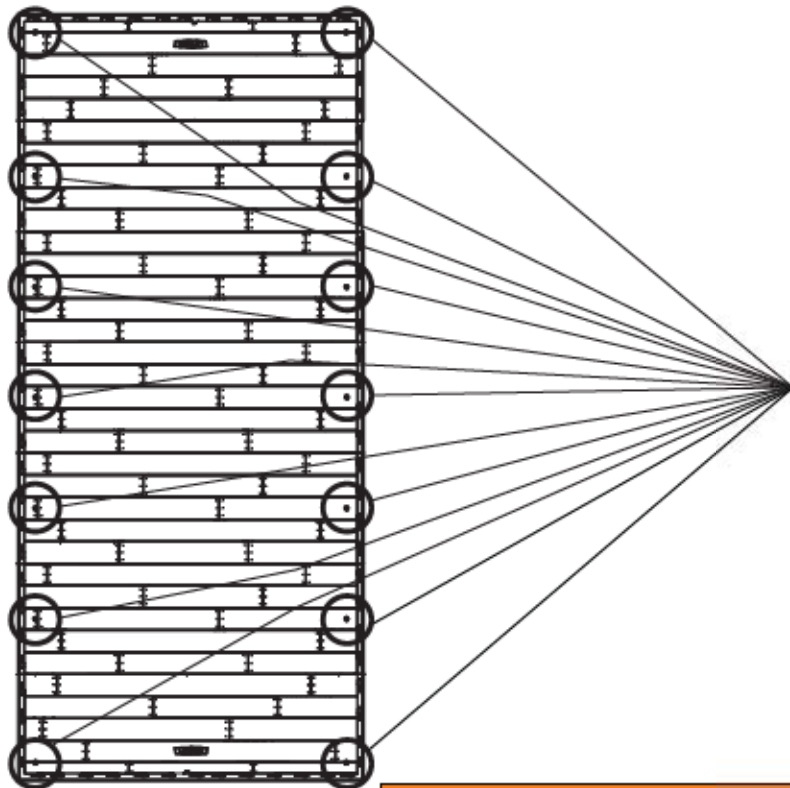
# 16.1



• To anchor your shed, you must purchase the correct anchoring hardware. **For a wood-framed platform**, we recommend using a drill, 5/16" (8 mm) drill bit, fourteen (14) 3/8" x 1 1/2" (10 mm x 4 cm) Lag Screws and fourteen (14) 3/8" x 1" (10 mm x 2,5 cm) Fender Washers. **Do not exceed a 3/8" diameter screw. Refer to your local hardware store for this hardware.**

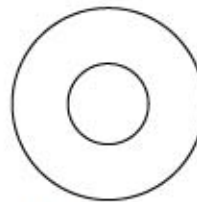
• Pour ancrer l'abri, il faut acheter les accessoires d'ancrage corrects. **Pour une plate-forme en bois**, il faut utiliser une perceuse électrique, une mèche de 8 mm (5/16 po), quatorze (14) vis de retard de 10 mm x 4 cm (3/8 x 1 1/2 po), et quatorze (14) rondelles de protection de 10 mm x 2,5 cm (3/8 x 1 po). **Ne pas dépasser un diamètre de 10 mm (3/8 po). La quincaillerie locale aura ces accessoires.**

• Para anclar la caseta, es necesario comprar los elementos de anclaje correctos. **Para una plataforma hecho de madera**, recomendamos el uso un taladro eléctrico, una broca de 8 mm (5/16 in), catorce (14) tornillos para madera de 10 mm x 4 cm (3/8 x 1 1/2 in), y catorce (14) rondanas de protección de 10 mm x 2,5 cm (3/8 x 1 in). **No exceder un diámetro de 10 mm (3/8 in). La ferretería local tendrá un inventario de este herraje.**



(x14)

(Not included) / (Pas incluses) / (No incluidos)



(x14)

(Not included) / (Pas incluses) / (No incluidas)

### **! WARNING / AVERTISSEMENT / ADVERTENCIA !**

- Failure to anchor the shed may result in property damage and/or personal injury.
- Si vous n'ancrez pas votre abri, des dommages à la propriété et/ou des blessures peuvent en résulter.
- No anclar la caseta puede resultar en daños a la propiedad y/o en lesiones personales.





## CLEANING & CARE

**Congratulations on your Lifetime® product purchase. By following the instructions below, your new Lifetime product should provide you with years of service and enjoyment.**

The polyethylene panels are stain and solvent resistant. Most stains can be removed using a mild soap and a soft-bristled brush. Abrasive cleaning materials may scratch the plastic and are not recommended. Repair scratches or rust spots on the metal by sanding the affected area lightly; using a rust preventative spray primer; and finally, spraying with a high-gloss spray enamel paint. Avoid placing a direct heat source on or near surfaces unless using a heat barrier.



## NETTOYAGE ET ENTRETIEN

**Nous vous félicitons d'avoir acheté ce produit Lifetime®. En suivant les instructions ci-dessous, votre nouveau produit Lifetime devrait vous fournir des années de service et de plaisir.**

Les murs et les étagères en polyéthylène sont résistants aux taches et solvants de nettoyage. Pour les nettoyer, servez-vous d'un savon doux et d'une brosse douce. Les produits abrasifs de nettoyage risquent d'égratigner le plastique et ne sont pas recommandés. Pour réparer les égratignures ou taches de rouille sur le métal, frottez légèrement l'endroit affecté au papier de verre, puis passez un couche de produit vaporisant préventif et enfin vaporisez une peinture émail ultrabrillante. Évitez de placer une source de chaleur directe sur ou près des surfaces, ou protégez-les à l'aide d'une protection contre la chaleur.



## LIMPIEZA Y CUIDADO

**Felicidades por la compra de su producto Lifetime®. Al seguir las siguientes instrucciones, su nuevo producto Lifetime le brindará años de servicio y satisfacción.**

Los paneles de polietileno son resistentes a las manchas y solventes. La mayoría de las manchas puede removerse usando un jabón suave y un cepillo de cerdas suaves. Los materiales abrasivos para limpieza pueden rayar el plástico y no se recomiendan. Repare rayones o manchas de óxido en el metal, lijando suavemente la parte afectada; usando un aerosol preventivo de óxido y finalmente, rociando con una pintura de esmalte brillante. Evite poner una fuente de calor directa en o cerca de las superficies a menos que utilice una barrera de calor.



## REGISTER YOUR PRODUCT ONLINE AT WWW.LIFETIME.COM

At Lifetime®, we are committed to providing innovative and quality products. While registering, you will have the opportunity to give us your feedback. Your input is valuable to us.

- You can also opt in to receive new product notifications or promotions.
- In the unlikely event of a product recall or safety modification, your registration provides the information we need to notify you directly.
- Registration is fast, easy, and completely voluntary.

### LIFETIME'S PROMISE TO YOU:

*Maintaining your privacy is our long-standing policy at Lifetime®. And you can rest assured that Lifetime® will not sell or provide your personal data to other third parties, or allow them to use your personal data for their own purposes.*

We invite you to read our privacy policy at [www.lifetime.com](http://www.lifetime.com)

**REGISTER today!**



## ENREGISTRER CE PRODUIT EN LIGNE À WWW.LIFETIME.COM

Chez Lifetime®, nous nous engageons à fournir des produits innovateurs de qualité. Lors de votre inscription, vous aurez l'occasion de nous faire parvenir vos commentaires. Votre opinion est importante pour nous.

- On peut également choisir de recevoir des avis ou des promotions dans le cadre de nouveaux produits.
- Dans l'éventualité improbable d'un rappel ou d'un avis de sécurité, l'inscription fournit les renseignements nécessaires nous permettant de communiquer avec vous.
- L'inscription est rapide, facile et complètement volontaire.

### LA PROMESSE DE LIFETIME :

*Conserver votre confidentialité est notre politique de longue date chez Lifetime®. Vous pouvez donc être rassuré par le fait que Lifetime® ne vendra pas ou ne fournira pas vos données personnelles à des tiers, et ne leur permettra pas d'utiliser vos données personnelles à leurs propres fins.*

Nous vous invitons à lire notre politique de confidentialité à [www.lifetime.com](http://www.lifetime.com)

**ENREGISTRER CE PRODUIT aujourd'hui!**



## REGISTRAR EL PRODUCTO EN LÍNEA EN WWW.LIFETIME.COM

En Lifetime®, estamos comprometidos a ofrecer productos innovadores y de calidad. Al registrarse, usted tendrá la oportunidad de darnos su retroalimentación. Su información es valiosa para nosotros.

- También puede optar por recibir nuestras notificaciones o promociones.
- En el caso improbable de que el producto tenga que salir del mercado o que sufra alguna modificación, su registro provee la información que necesitamos para notificarle directamente.
- El registro es rápido, fácil y completamente voluntario.

### LA PROMESA DE LIFETIME® PARA USTED:

*Mantener privacidad es nuestra política permanente en Lifetime®. Y puede estar seguro que Lifetime® no venderá ni dará datos personales a terceros, ni les permitirá usar datos personales para fines propios.*

Lo invitamos a leer nuestra política de privacidad en [www.lifetime.com](http://www.lifetime.com)

**¡REGISTRARSE hoy mismo!**





## 10-YEAR LIMITED FACTORY WARRANTY

**THE MANUFACTURER RESERVES THE RIGHT TO MAKE SUBSTITUTIONS TO WARRANTY CLAIMS IF PARTS ARE UNAVAILABLE OR OBSOLETE.**

1. Lifetime outdoor sheds are warranted to the original purchaser to be free from defects in material or workmanship for a period of ten years from the date of original retail purchase. The word "defects" is defined as imperfections that impair the use of the product. Defects resulting from misuse, abuse or negligence will void this warranty. This warranty does not cover defects due to improper installation, alteration or accident. This warranty does not cover damage caused by vandalism, rusting, "acts of nature" or any other event beyond the control of the manufacturer.
2. This warranty is nontransferable and is expressly limited to the repair or replacement of defective product. If the product is defective within the terms of this warranty, Lifetime Products, Inc. will repair or replace defective parts at no cost to the purchaser. Shipping charges to and from the factory or distribution center are not covered and are the responsibility of the purchaser. Labor charges and related expenses for removal, installation or replacement of the shed or its components are not covered under this warranty.
3. This warranty does not cover scratching or scuffing of the product that may result from normal usage. In addition, defects resulting from intentional damage, negligence, unreasonable use or hanging from the truss will void this warranty.
4. Liability for incidental or consequential damages is excluded to the extent permitted by law. While every attempt is made to embody the highest degree of safety in all equipment, freedom from injury cannot be guaranteed. The user assumes all risk of injury resulting from the use of this product. All merchandise is sold on this condition, and no representative of the company may waive or change this policy.
5. This product is not intended for institutional or commercial use; Lifetime Products, Inc. does not assume any liability for such use. Institutional or commercial use will void the warranty.
6. Our goods come with guarantees that cannot be excluded under the Australian Consumer Law. You are entitled to a replacement or refund for a major failure and for compensation for any other reasonably foreseeable loss or damage. You are also entitled to have the goods repaired or replaced if the goods fail to be of acceptable quality and the failure does not amount to a major failure.
7. This warranty is expressly in lieu of all other warranties, expressed or implied, including warranties of merchantability or fitness for use to extent permitted by Federal and state law. Neither Lifetime Products, Inc., nor any representative assumes any other liability in connection with this product. This warranty gives you specific legal rights, and you may also have other rights which vary from state to state (or province to province, as applicable in Canada).

**PLEASE INCLUDE YOUR DATED SALES RECEIPT AND PHOTOGRAPHS OF DAMAGED PARTS.**

REPORT PRODUCT DEFECTS IN WRITING TO:  
Lifetime Products, Inc., PO Box 160010 Clearfield, UT 84016-0010  
or call 1-800-225-3865 M-F 7 a.m. to 5 p.m. MST.

**REGISTER YOUR PRODUCT FOR QUICKER CUSTOMER SERVICE.**

Visit [www.lifetime.com](http://www.lifetime.com) or call 1-800-225-3865 to register your product today.

**FOR INTERNATIONAL WARRANTY CLAIMS:**

All warranty claims must be accompanied by a sales receipt. Report all warranty claims in writing to your regional sales support representative. Please include your dated sales receipt and photographs of damaged parts. To identify the representative for your region, please visit: [www.lifetime.com/international](http://www.lifetime.com/international)



[www.lifetime.com](http://www.lifetime.com)



## GARANTIE DE FABRICATION LIMITÉE DE 10 ANS

### LE FABRICANT RÉSERVE LE DROIT DE FAIRE DES SUBSTITUTIONS EN CAS DE RECOURS EN GARANTIE SI LES PIÈCES NE SONT PAS DISPONIBLES OU SONT OBSOLÈTES

1. Les abris extérieurs Lifetime<sup>®</sup> sont garantis à l'acheteur d'origine contre tous défauts de matériau ou de fabrication pendant une durée de dix ans à partir de la date d'achat d'origine. Le mot « défauts » signifie des défauts qui empêchent l'utilisation du produit. Les défauts résultant de mauvais usage, d'abus ou de négligence annulent cette garantie. Cette garantie ne couvre pas les dommages causés par le vandalisme, la rouille, « les calamités naturelles » ou tout autre événement en dehors du contrôle du fabricant.
2. Cette garantie n'est pas transférable et est expressément limitée à la réparation ou au remplacement du produit défectueux. Si le produit est déclaré défectueux selon les termes de cette garantie, Lifetime<sup>®</sup> Products, Inc. réparera ou remplacera les parties défectueuses gratuitement pour l'acheteur. Les frais d'expéditions aller et retour de l'usine ne sont pas couverts et sont à la charge de l'acheteur. Les frais de main-d'œuvre et frais associés à l'enlèvement, au montage ou au remplacement de l'abri ou de ses composantes ne sont pas couverts par cette garantie.
3. Cette garantie ne couvre pas les égratignures ou éraillures des produits résultant d'une utilisation normale. Par ailleurs, les défauts résultant de dommages intentionnels, négligence, utilisation abusive ou suspension à partir de l'entretoise annulent cette garantie.
4. Toute responsabilité pour dommages incidents ou consécutifs est exclue dans la mesure permise par la loi. Bien que toutes les mesures aient été prises pour intégrer le plus haut degré de sécurité dans l'ensemble du matériel, l'impossibilité de blessure ne peut pas être garantie. L'utilisateur assume tous les risques de blessure résultant de l'utilisation de ce produit. L'ensemble de la marchandise est vendu en vertu de cette condition et aucune personne représentant la société ne peut déroger à cette politique, ni la modifier.
5. Ce produit n'est pas prévu pour l'usage institutionnel ni commercial; Lifetime<sup>®</sup> Products, Inc. n'assume aucune responsabilité pour tel usage. L'utilisation institutionnelle ou commerciale annulera cette garantie.
6. Nos articles sont offerts avec des garanties qui ne peuvent connaître d'exclusions au regard de la loi australienne sur la protection des consommateurs. Vous avez droit au remplacement ou au remboursement en cas de défaillance majeure de votre article ainsi qu'à une compensation en cas de perte ou de dommage prévisible. Vous avez aussi droit à la réparation ou au remplacement de l'article s'il n'est pas d'une qualité acceptable et que la défaillance n'est pas majeure.
7. Cette garantie remplace expressément toutes autres garanties, expresses ou tacites, y compris les garanties de commercialisation ou d'adaptation à un but particulier dans la mesure permise par les lois fédérales et des états. Ni Lifetime<sup>®</sup> Products, Inc. ni aucun de ses représentants n'assume aucune autre responsabilité concernant ce produit. Cette garantie vous accorde des droits particuliers, et vous aurez peut-être d'autres droits qui varient d'un état à l'autre (ou d'une province à l'autre, selon le cas au Canada).

#### **TOUS LES RECOURS EN GARANTIE DOIVENT ÊTRE ACCOMPAGNÉS DU REÇU DE VENTE.**

FAIRE PARVENIR UN RAPPORT PAR ÉCRIT DE DÉFECTUOSITÉ DU PRODUIT A :

Lifetime Products, Inc., PO Box 160010 Clearfield, UT 84016-0010

ou appelez-nous au 1.800.225.3865 lundi à vendredi 0700 - 1700 (HNR)

#### **ENREGISTREZ VOTRE ARTICLE À :**

[www.lifetime.com](http://www.lifetime.com), ou appelez-nous au 1.800.225.3865 pour enregistrer votre article aujourd'hui.

#### **POUR RECOURS EN GARANTIE INTERNATIONAUX:**

Tous les recours en garantie doivent être accompagnés du reçu de vente. Faire parvenir un rapport par écrit de défectuosité du produit à votre représentant régional de ventes. Veuillez inclure votre reçu de vente daté et photographies des pièces endommagées. Pour identifier votre représentant régional, visitez [www.lifetime.com/international](http://www.lifetime.com/international)



[www.lifetime.com](http://www.lifetime.com)



## GARANTÍA DE FÁBRICA LIMITADA POR 10 AÑOS

### EL FABRICANTE SE RESERVA EL DERECHO DE HACER SUSTITUCIONES EN LOS ELEMENTOS REEMPLAZADOS BAJO GARANTÍA SI LAS PIEZAS NO ESTÁN DISPONIBLES O SON OBSOLETAS.

1. El comprador original recibe la garantía de que las casetas Lifetime estarán libres de defectos de material o de mano de obra por un período de 10 años a contar desde la fecha de la compra original. La palabra "defectos" se define como imperfecciones que perjudican el uso del producto. Los defectos emergentes de un mal uso, abuso o negligencia invalidarán esta garantía. Esta garantía no cubre defectos debidos a una instalación o alteración incorrecta o a un accidente. Esta garantía no cubre daños causados por vandalismo, oxidación, "actos de la naturaleza" u otros eventos que estén más allá del control del fabricante.
2. Esta garantía es intransferible, y queda expresamente limitada a la reparación o reemplazo de los productos defectuosos. Si el producto se encuentra defectuoso dentro de los términos de esta garantía, Lifetime Products, Inc. reparará o reemplazará las piezas defectuosas sin costo alguno para el comprador. Los gastos de envío hacia y desde la fábrica no están cubiertos, y quedan bajo la responsabilidad del comprador.
3. Esta garantía no cubre raspaduras ni marcas en el producto que pueden resultar de su uso normal. Además, los defectos causados por daños intencionales, negligencia, uso irrazonable o por colgarse de las cabriadas invalidarán esta garantía.
4. La responsabilidad por daños incidentales o consecuentes queda excluida hasta el punto en que lo permita la ley. Si bien se hace el mayor esfuerzo posible para lograr el más alto grado de seguridad en todos nuestros equipos, no puede garantizarse la libertad de cualquier tipo de lesión. El usuario asume todos los riesgos de lesiones emergentes del uso de este producto. Toda nuestra mercadería se vende bajo esta condición, y ningún representante de la compañía puede anular ni cambiar esta política.
5. Este producto no está pensado para el uso institucional ni comercial; Lifetime Products, Inc. no asume ninguna otra responsabilidad en conexión con este producto. El uso institucional o comercial invalidará la garantía.
6. Nuestros productos vienen con garantías que no se pueden excluir bajo la Ley del consumidor de Australia. Ustedes están autorizados para reemplazarlos u otorgar una devolución o reembolso en caso de falla mayor y en compensación por cualquier otra falla o daño previsible. También, están autorizados para hacer reparar los productos o reemplazarlos si éstos no cumplen con una calidad aceptable y si la falla no es motivo de una deficiencia mayor.
7. Esta garantía se otorga en reemplazo expreso de toda otra garantía, expresa o implícita, incluidas las garantías de comercialización o adaptación para el uso en la medida permitida por las leyes federales y estatales. Ni Lifetime Products, Inc., ni ninguno de sus representantes asume ninguna otra responsabilidad en conexión con este producto. Esta garantía le otorga derechos legales específicos, y usted puede tener otros derechos que varían de estado a estado (o de una provincia a otra, según corresponda en Canadá).

### NINGUNA GARANTÍA OFRECIDA POR EL FABRICANTE ES VÁLIDA EN MÉXICO

#### TODOS LOS RECLAMOS DE GARANTÍA DEBEN ESTAR ACOMPAÑADOS POR UN RECIBO DE COMPRA

INFORME POR ESCRITO LOS DEFECTOS EN EL PRODUCTO A:

Por favor, incluya el recibo de compra fechado y fotografías de las piezas dañadas.

Lifetime Products, Inc., PO Box 160010 Clearfield, UT 84016-0010,

o llame al 1.800.225.3865 de lunes a viernes de 0700 hasta 1700 (Hora de las Montañas)

#### REGISTRE SU PRODUCTO

Visite nuestra página en Internet [www.lifetime.com](http://www.lifetime.com), o llame al 1.800.225.3865 para registrar su producto hoy.

#### PARA RECLAMOS DE GARANTÍA INTERNACIONALES:

Todos los reclamos de garantía deben estar acompañados por un recibo de compra. Informe por escrito todos los reclamos de garantía a su representante regional de ventas. Favor de incluir su recibo de compra fechado y fotografías de las piezas dañadas.

Para identificar el representante de su región, visite [www.lifetime.com/international](http://www.lifetime.com/international)



[www.lifetime.com](http://www.lifetime.com)

**ENHANCE YOUR LIFETIME® PURCHASE BY ADDING ACCESSORIES OR OTHER GREAT PRODUCTS**

*To purchase accessories or other Lifetime® products, visit us at:*

***www.lifetime.com***

*Or call: 1-800-424-3865*

*7:00 am–5:00 pm (M–F) MST and 9:00 am–1:00 pm Saturday MST*

**AMÉLIORER L'ACHAT LIFETIME® EN AJOUTANT DES ACCESSOIRES OU D'AUTRES PRODUITS**

*Pour acheter des accessoires ou des autres produits Lifetime®, visiter le :*

***www.lifetime.com***

*Ou composer le 1-800-424-3865*

*Du lundi au vendredi de 7 h à 17 h, HR et le samedi de 9 h à 13 h, HR*

**MEJORAR LA COMPRA DE LIFETIME® AGREGANDO ACCESORIOS U OTROS MARAVILLOSOS PRODUCTOS**

*Para comprar accesorios u otros productos de Lifetime®, visitarnos en:*

***www.lifetime.com***

*O marcar al: 1-800-424-3865*

*De lunes hasta viernes 7:00 hr–17:00 hr Horario Estándar de la Montaña (MST) y sábados 9:00 hr–13:00 hr (MST)*



[www.lifetime.com](http://www.lifetime.com)



© 2018 Lifetime Products, Inc., Clearfield, UT