

無限 MUGEN

81100-XXG -KOSO

SEMI BUCKET SEAT ms-Z

取付・取扱説明書

この度は、無限製品をお買い上げ頂きありがとうございます。

以下の注意点を正しくご理解の上、お取り付け下さいますようお願い申し上げます。

取り付け後は本書を必ずお客様にお渡しいただき、製品の説明及び取り扱い上の注意点をお客様にご説明いただきますようお願い致します。

△ ご注意

1. 開梱後は、ただちに梱包内容（構成部品表を参照）の不足や破損のないことを確認して下さい。
2. 本製品を装着する際は、車種専用の無限シートレールをご使用下さい。
3. 本製品と無限シートレールの組み合わせでは、純正車に比べ着座位置が低くなる場合がございますので、ご注意下さい。
4. 本製品の加工、組み付け不良、誤使用による不具合・事故等については、弊社は一切責任を負いませんのでご了承下さい。

ご不明な点がございましたら下記までご連絡下さい。

〒351-8586 埼玉県朝霞市膝折町2-15-11

株式会社 M-TEC 商品事業部 営業1課

【営業時間10:00~17:00（土日、祝日除く）】

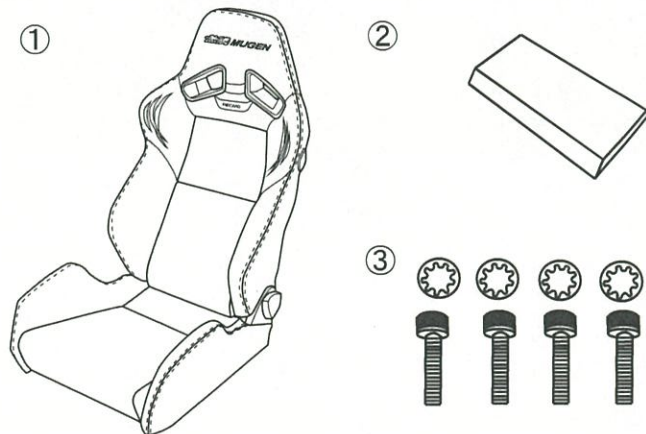
TEL. 048-462-3131 FAX. 048-462-3121

お客様へ

定期的にボルトの緩み等を点検し、取付状態を確認して下さい。

【構成部品表】

No.	PARTS NAME.	QTY.
①	FULL BUCKET SEAT	1
②	ランバーサポート	1
③	ボルトセット	1

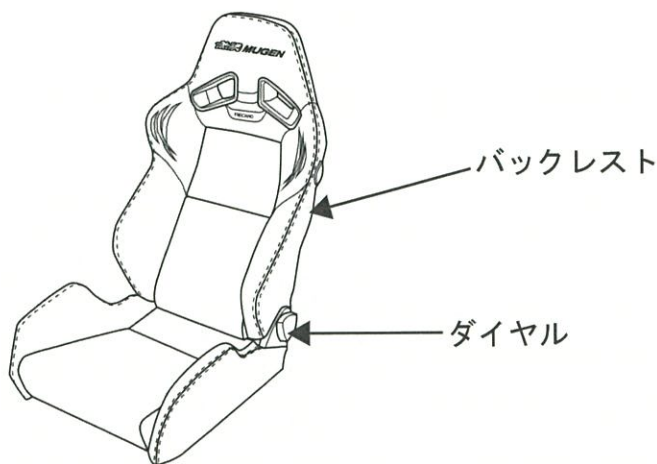


作業上の注意

- ・内装部品等に傷を付けないように注意して下さい。
- ・作業は軍手などをはめて、十分注意して行って下さい。
- ・作業はシート本体を傷付けない為に、必ずシートの下に布製のものを敷いて行って下さい。
- ・車種により取付け手順等が異なる場合がございます。詳しくは車種別のシートレール取付・取扱説明書を参照して下さい。
- ・純正シートは大切に保管し、車両を買い替え時に交換して下さい。

1. 無段階リクライナー調節

本シートのバックレストはダイヤルを回すことにより、前後にお望みの位置まで動かすことができます。また、バックレストは水平の位置まで倒すことが可能です。

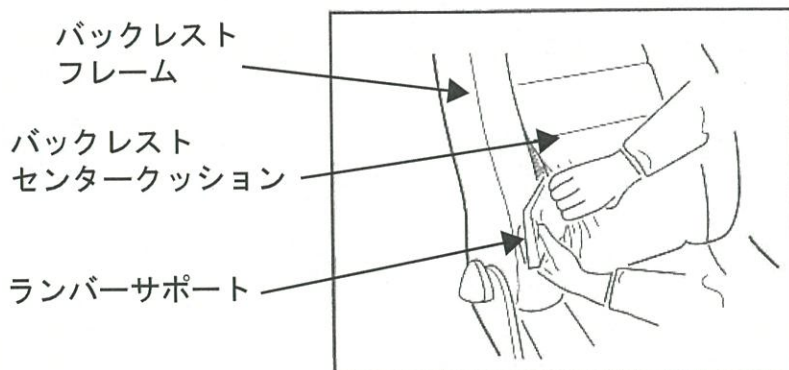


2. ランバーサポート調節

シート付属のランバーサポートを挿入することによりバックレストの形状をドライバーの体型に合わせることができます。ランバーサポートを調節する場合、図2のようにバックレストセンタークッションをランバーサポートが入る程度に前方に引き上げ、バックレストセンタークッションとバックレストフレームとの間にランバーサポートを差込みます。

※ランバーサポートにより違和感を感じる場合、すぐにシートから取り外して下さい。

※ランバーサポートを調節する際は、手袋をはめて作業を行って下さい。バックレストフレームに穴が開いておりますので指や手を引っ掛けてケガをされないように慎重に調節して下さい。



3. バックレスト前倒し機構

本シートのバックレストは、バックレストの右あるいは左のレバーを前方に回転させるとロックが解除され前方に倒すことができます。バックレストを再び後方に倒すと最初の位置でロックされます。シートを元の位置に戻す際には毎回、この再ロックをご確認下さい。

