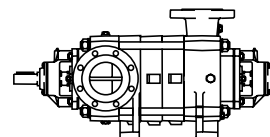




High Pressure Multistage
Horizontal Pumps
*Pompes Multicellulaires Horizontal
à Haute Pression*
**Pompe Multistadio Orizzontali
ad Alta Pressione**

caprari
pumping power



PM

HIGH PRESSURE

Result of a large experience acquired in pump design and manufacture for uses in the most varied applications, the high pressure multistage centrifugal pumps of the PM series represent the best that the state-of-the-art technology is able to offer.

- Innovative construction metallurgy ensuring high levels of performance
- Reliability and low costs for both operation and maintenance
- High hydraulic efficiencies

Fruit d'une longue expérience dans le projet et la construction, les pompes centrifuges multicellulaires à haute pression de la série PM représentent ce que la technologie a de mieux à offrir dans les secteurs d'utilisation les plus divers.

- *Métallurgie de fabrication innovatrice en garantie de hautes performances*
- *Fiabilité et faibles coûts tant opérationnels que d'entretien*
- *Rendements hydrauliques élevés*

Frutto di una lunga esperienza di progettazione, costruzione ed applicazione ai più diversi settori di impiego, le pompe centrifughe multistadio ad alta pressione della serie PM rappresentano quanto di meglio l'attuale tecnologia è in grado di offrire.

- **Innovativa metallurgia costruttiva a garanzia di elevate prestazioni**
- **Affidabilità e bassi costi sia d'esercizio che di manutenzione**
- **Elevati rendimenti idraulici**



APPLICATIONS

APPLICATIONS

APPLICAZIONI

aqueducts

adduction d'eau

acquedottistica

water supply

alimentation d'eau potable

alimentazione idrica

civil engineering

climatisation

condizionamento ad uso civile

industrial applications

installations industrielles

applicazioni industriali

fire-fighting

lutte anti-incendie

antincendio

leisure parks

equipements pour les loisirs

impianti per il tempo libero

artificial snow production

enneigement artificiel

innervamento artificiale

irrigation

irrigation

irrigazione

CERTIFICATION FOR USE WITH DRINKING WATER: DM174, WRAS, ACS

CERTIFICATION POUR L'EMPLOI EN EAU POTABLE: DM174, WRAS, ACS

CERTIFICAZIONE PER L'IMPIEGO IN ACQUA POTABILE: DM174, WRAS, ACS



Mechanical seal on delivery side
Garniture mécanique côté refoulement
Tenuta meccanica lato mandata



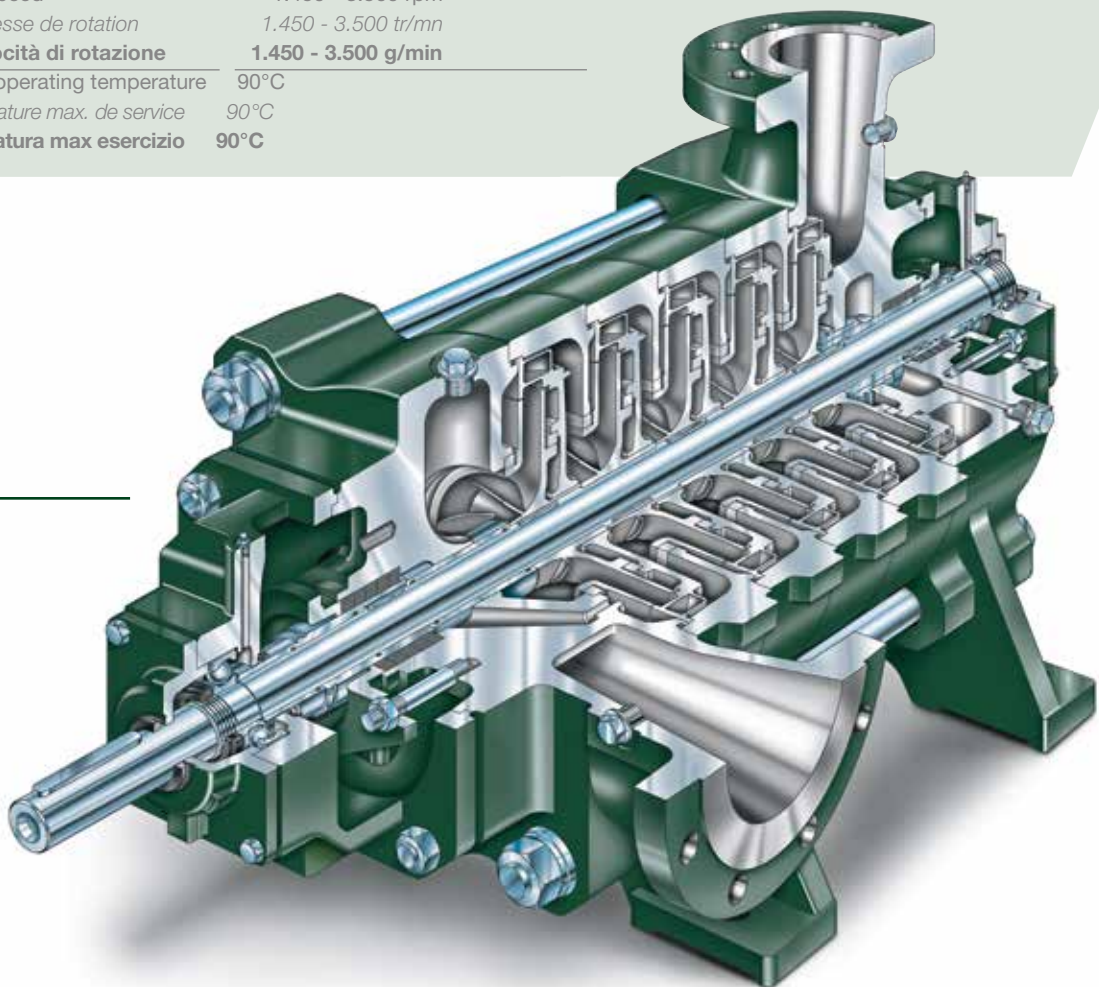
Mechanical seal on suction side
Garniture mécanique côté aspiration
Tenuta meccanica lato aspirazione

- ☐ Suction casing with positionable inlet: installation flexibility
Corps d'aspiration à orifice orientable : flexibilité d'installation
Corpo di aspirazione con bocca orientabile: flessibilità di installazione
- ☐ Wear rings: replaceable to ensure performance over time
Bagues d'usure : interchangeables pour garantir des performances dans le temps
Anelli sede giranti: sostituibili per garantire le prestazioni nel tempo
- ☐ Impeller with axial thrust compensation and lamination drum: protection of supports
Roue avec compensation de la poussée axiale et tambour d'équilibrage : protection des supports
Girante con compensazione della spinta assiale e tamburo di laminazione: protezione delle supportazioni
- ☐ Completely protected stainless steel shaft (UNI 2946 and ISO 496 standard shaft heights): reliability
Arbre en acier inoxydable entièrement protégé (hauteurs d'axe normalisées (UNI 2946 et ISO 496) : fiabilité
Albero in acciaio inox completamente protetto (altezze d'asse normalizzate UNI 2946 ed ISO 496): affidabilità
- ☐ Double shaft support at the two ends with grease lubricated ball bearings generously sized to withstand radial and axial loads in both directions: for sturdiness
Double palier de support de l'arbre aux deux extrémités par roulements à billes lubrifiés à graisses, largement dimensionnés pour les charges radiales et axiales dans les deux directions : pour améliorer la résistance de la machine
Doppia supportazione dell'albero alle due estremità mediante cuscinetti a sfere lubrificati a grasso permanente, ampiamente dimensionati per i carichi radiali ed assiali in entrambe le direzioni: a conferire robustezza alla macchina
- ☐ Shaft seals of the packing type with a low friction coefficient or of the mechanical type; chambers sized in compliance with DIN 24960 and ISO 3069 standards
Garniture sur l'arbre par presse-étoupe à faible coefficient de frottement ou du type à garniture mécanique ; cellules dimensionnées suivant les normes DIN 24960 et ISO 3069
Tenute sull'albero del tipo a baderna a basso coefficiente di attrito o del tipo meccanico; dimensionamento delle camere secondo DIN 24960 ed ISO 3069
- ☐ Shells with water draining plugs: simplify maintenance and ensure long life
Corps d'étage équipés de bouchons de vidange : simplifie la maintenance et garantit une longue vie
Tappi di scarico/svuotamento predisposti su ogni corpo: facilitano la manutenzione e garantiscono durata

PMH Series (up to 100 bar)

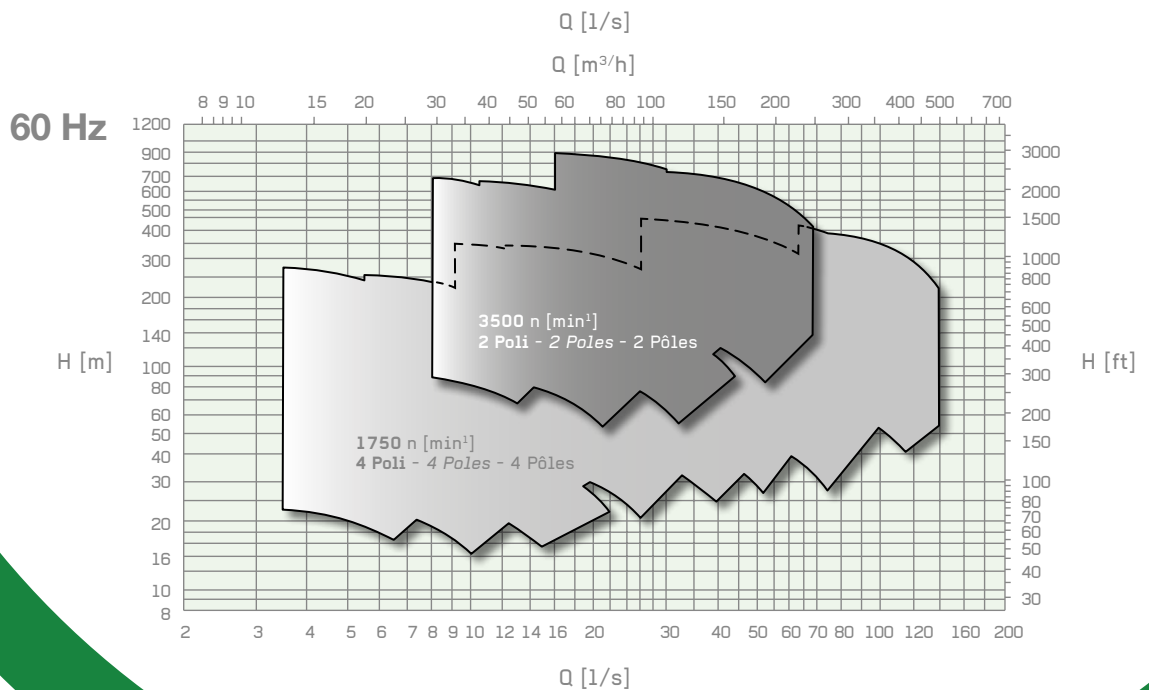
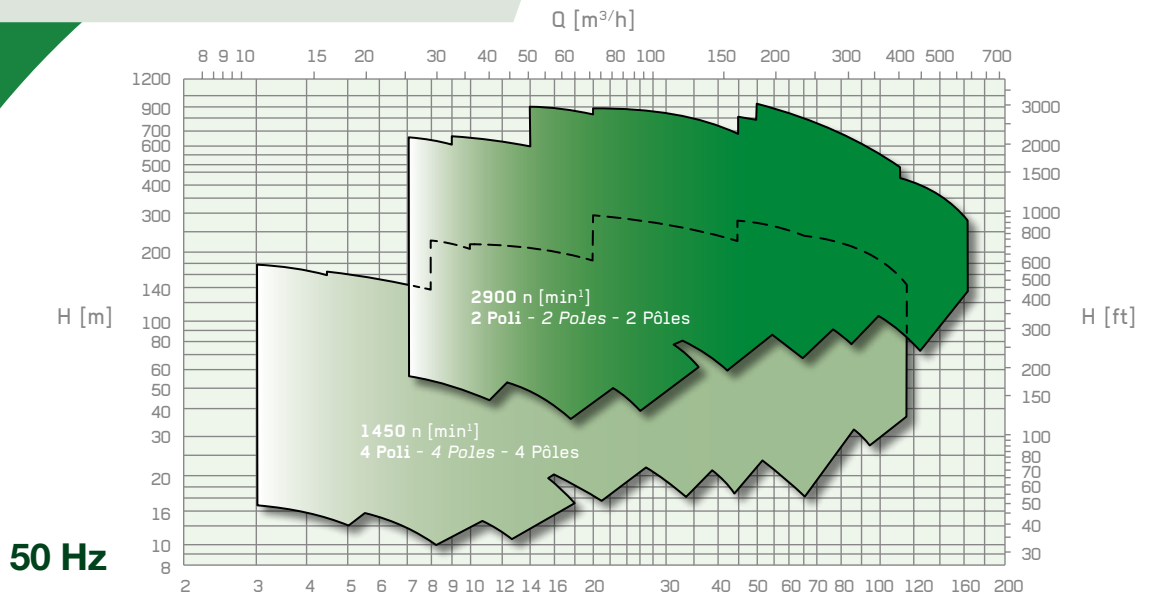


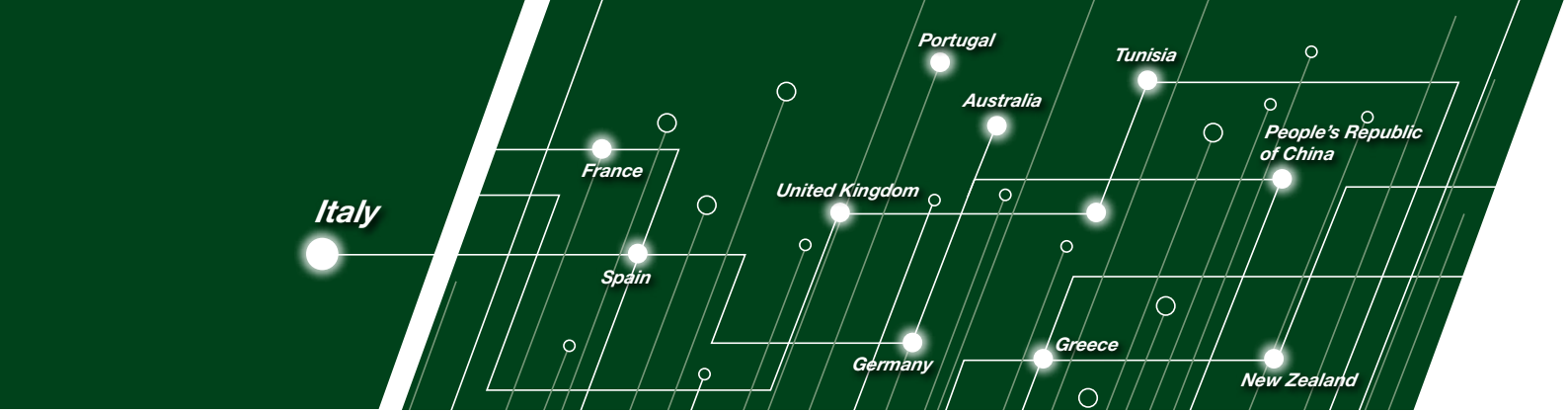
sizes	DNm 80, DNm 100 and DNm 125
taille	DNm 80, DNm 100 et DNm 125
grandezze	DNm 80, DNm 100 e DNm 125
capacity	from 15 to 110 l/s
débit	de 15 à 110 l/s
portata	da 15 a 110 l/s
pressure	up to 100 bar
pression	jusqu'à 100 bar
pressione	fino a 100 bar
suction port	PN 40
orifice d'aspiration	PN 40
bocca di aspirazione	PN 40
delivery port	PN 100
bouche de refoulement	PN 100
bocca di mandata	PN 100
speed	1.450 - 3.500 rpm
vitesse de rotation	1.450 - 3.500 tr/mn
velocità di rotazione	1.450 - 3.500 g/min
max operating temperature	90°C
température max. de service	90°C
temperatura max esercizio	90°C



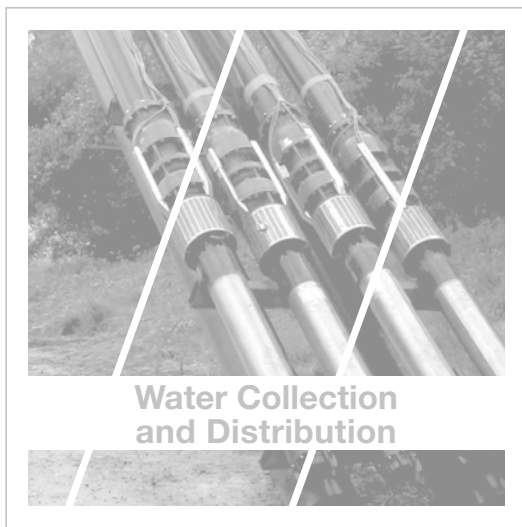
MAIN FEATURES
CARACTÉRISTIQUES PRINCIPALES
CARATTERISTICHE PRINCIPALI

sizes <i>tailles</i>	from DNm 50 to DNm 150 <i>de DNm 50 à DNm 150</i>
grandezze	da DNm 50 a DNm 150
capacity <i>débit</i>	up to 160 l/s <i>jusqu'à 160 l/s</i>
portata	fino a 160 l/s
head <i>hauteur manométrique</i>	up to 1000 m <i>jusqu'à 1000 m</i>
prevalenza	fino a 1000 m
suction port <i>orifice d'aspiration</i>	PN25 (PM-PMS) - PN40 (PMH) <i>PN25 (PM-PMS) - PN40 (PMH)</i>
bocca di aspirazione	PN25 (PM-PMS) - PN40 (PMH)
delivery port <i>orifice de refoulement</i>	PN40 (PM) - PN64 (PMS) - PN100 (PMH) <i>PN40 (PM) - PN64 (PMS) - PN100 (PMH)</i>
bocca di mandata	PN40 (PM) - PN64 (PMS) - PN100 (PMH)
rotation speed <i>vitesse de rotation</i>	1.450 - 3.500 rpm <i>1.450 - 3.500 tr/mn</i>
velocità di rotazione	1.450 - 3.500 g/min
max operating temperature <i>température max. de service</i>	90°C <i>90°C</i>
temperatura max esercizio	90°C
special versions <i>exécutions spéciales</i>	available on request <i>sur demande</i>
esecuzioni speciali	su richiesta





CAPRARI SPA Modena (Italy) • **CAPRARI FRANCE SARL** Maurepas - Paris (France) • **BOMBAS CAPRARI SA** Alcalá de Henares Madrid (Spain) • **CAPRARI PUMPS (U.K.) LTD** Peterborough (United Kingdom) • **CAPRARI PUMPEN GMBH** Fürth/Bayern (Germany) • **CAPRARI PORTUGAL LDA** Santarém (Portugal) • **CAPRARI PUMPS AUSTRALIA PTY LTD** Beverley SA (Australia) • **CAPRARI HELLAS SA** Thessaloniki (Greece) • **CAPRARI TUNISIE SA** Ben Arous (Tunisia) • **CAPRARI PUMPS (SHANGHAI) CO LTD** Shanghai (People's Republic of China) • **CAPRARI PUMPS NEW ZEALAND** Christchurch (New Zealand)



caprari
pumping power



www.caprari.com