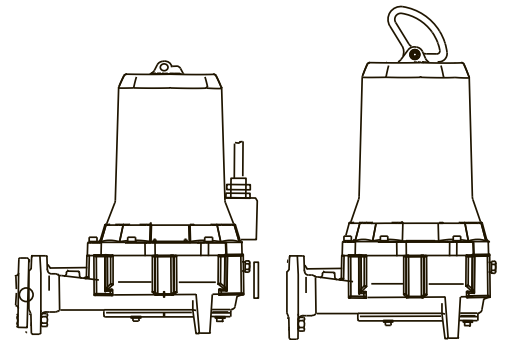




ELECTRIC SUBMERSIBLE PUMPS  
WITH SHREDDER  
*ELECTROPOMPES SUBMERSIBLES A  
ROUE BROYEUSE*  
ELETTROPOMPE SOMMERSIBILI  
CON TRITURATORE

**KCT+**  
**50 Hz**



**caprari**

pumping power

ISO 9001  
ISO 14001  
ISO 45001

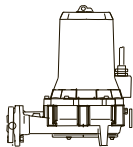
BUREAU VERITAS  
Certification



Introduction; <i>Présentation</i> ; <b>Presentazione</b>	3
Mechanical features; <i>Caractéristiques mécaniques</i> ; <b>Caratteristiche meccaniche</b>	4
Performances range; <i>Champs de performances</i> ; <b>Campo di prestazioni</b>	5
Possible installations; <i>Versions possibles</i> ; <b>Installazioni possibili</b>	6
Technical and operational features; <i>Caractéristiques techniques et de fonctionnement</i> ; <b>Caratteristiche tecniche e di funzionamento</b>	7
Electric pump coding; <i>Exemplification du sigle de l'électropompe</i> ; <b>Esemplificazione sigla elettropompa</b>	8

## DN 40

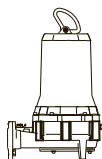
### KCT040F (\*N/X)



Construction and materials - <i>Construction et matériaux</i> - <b>Costruzione e materiali</b>	9
Technical features, dimensions and weights - <i>Caractéristiques de fonctionnement, dimensions et poids</i> - <b>Caratteristiche di funzionamento, dimensioni e pesi</b>	11
Accessories - <i>Accessoires</i> - <b>Accessori</b> ;	15
50 Hz motors features - <i>Caractéristiques des moteurs à 50 Hz</i> - <b>Caratteristiche motori a 50 Hz</b>	16

## DN 40

### KCT040H (\*N/X)



Construction and materials - <i>Construction et matériaux</i> - <b>Costruzione e materiali</b>	10
Technical features, dimensions and weights - <i>Caractéristiques de fonctionnement, dimensions et poids</i> - <b>Caratteristiche di funzionamento, dimensioni e pesi</b>	13
Accessories - <i>Accessoires</i> - <b>Accessori</b> ;	15
50 Hz motors features - <i>Caractéristiques des moteurs à 50 Hz</i> - <b>Caratteristiche motori a 50 Hz</b>	16

Flanges (UNI EN 1092) - <i>Brides (UNI EN 1092)</i> - <b>Flange (UNI EN 1092)</b>	17
---	----

\*N = Standard version - \*N = *Version standard* - \*N = **Versione standard**

\*X = Explosion-proof version - \*X = *Version antidéflagrante* - \*X = **Versione antideflagrante**

See "Pump coding" - *Voir "Identification du sigle"* - **Vedi "Esemplificazione sigla"**

KCT+ series electric submersible pumps with shredder are able to raise water containing solid or fibrous matter from housing estates, detached houses, camp-sites, hotels, filling stations, supermarkets, farms, food preserving industries, paper-mills and whenever solids in suspension must be shredded.

Innovative technical solutions sensibly improve performances, efficiency and reliability, guaranteeing a notable reduction in running and maintenance costs.

Although limited motor power ratings are used, the high pressure created allows the waste water to be conveyed over long distances and to overcome notable differences in level, making these pumps particularly suitable for other uses as well.

The hydraulic section is close coupled to the electric motor making the pumping unit compact, easy to install and reliable in operation.

*Les électropompes submersibles à roue broyeurse de la série KCT+ représentent la réponse requise à toutes les demandes de relevage des eaux usées contenant des corps solides ou fibreux provenant des agglomérations urbaines, maisons particulières, camping, hôtels, stations service, supermarchés, exploitation agricoles, industries du secteur de la conserverie, du papier et pour toute autre application exigeant le broyage des solides en suspension.*

*Les solutions innovantes adoptées garantissent une amélioration sensible des performances, des rendements et de la fiabilité, en apportant une réduction considérable des coûts de fonctionnement et d'entretien.*

*Bien que n'utilisant que des puissances moteur limitées, la très haute pression produite permet d'acheminer les eaux usées à de longues distances et de franchir des dénivelés considérables, et de rendre ces pompes tout à fait indiquées pour d'autres applications.*

*La partie hydraulique est couplée directement au moteur électrique; c'est justement cette compacité de construction qui les rend faciles à installer et fiables pendant leur fonctionnement!*

**Le elettropompe sommergibili con trituratore della serie KCT+ permettono di affrontare tutti i problemi di sollevamento di acque di scarico contenenti corpi solidi o fibrosi provenienti da agglomerati urbani, singole abitazioni, campeggi, alberghi, stazioni di servizio, supermercati, aziende agricole, industrie conserviere, cartiere, e per qualsiasi altra applicazione in cui sia necessaria la frantumazione di solidi in sospensione.**

**Innovative soluzioni tecniche adottate assicurano un sensibile miglioramento delle prestazioni, dei rendimenti e dell'affidabilità, garantendo una notevole riduzione dei costi d'esercizio e manutenzione.**

**Pur utilizzando potenze motore limitate, l'elevata pressione generata permette il convogliamento delle acque da smaltire a lunghe distanze ed il superamento di notevoli dislivelli, rendendo queste pompe particolarmente adatte anche per altre applicazioni.**

**La parte idraulica è strettamente connessa al motore elettrico e proprio questa particolare compattezza costruttiva le rende di facile installazione e di sicuro funzionamento.**

**PUMP END**

The hydraulic part consists of the impeller and pump casing. Two mechanical seals installed in series protect against ingress from the pump casing to the motor chamber.

The hydraulic profiles have been accurately designed to notably reduce the risk of rotating parts becoming clogged and/or blocked by solids that are particularly hard to shred.

The hydraulic specifications can be easily recovered whilst the pumps are operating since play caused by wear between the impeller and frontal disk can be reduced.

**SHREDDER**

Made of very hard stainless steel, the shape of the shredder ensures long-life and fade-free shredding capacity.

No particular tools are required to replace this part.

**MOTOR**

Asynchronous, three-phase with squirrel-cage rotor, the motor is cooled by the fluid in which it is submerged.

The motor is separated from the pump by a large chamber partially filled with oil that acts as a lubricant for the mechanical seals and as a heat exchanger.

Ensure compliance with the minimum head value given with the dimensions of each individual electric pump in order to ensure that the motor is correctly cooled.

**SUPPORTS**

The motor shaft, on which the shredder and the impeller are mounted, is guided by two grease lubricated bearings; the lower one supports the axial thrust.

The rotating assembly is very compact, with a short overhung pump shaft which reduces bearing loads and ensures reliability and long life.

**MECHANICAL SEALS**

The double mechanical seal (mounted in series) is a dual guarantee safeguarding the electric motor. If the seal on the pump side becomes faulty, the motor will not be damaged thanks to the second seal on the motor side.

These seals are made of particularly suitable materials able to withstand heavy-duty conditions; the pump side seal is made with abrasion proof materials.

**SAFE OPERATION**

- The conductivity sensor in the oil chamber warns if there is water in the oil and transmits the relative signal to the appropriately preset electric panel. This checks that the mechanical seal on the pump side operates correctly.

- The motor has two thermic probes connected in series and installed in the stator winding. Connected in series with the power supply of the remote control switch coil, these probes activate in the event of overtemperatures (exceeding 132°C), cutting off the power until the temperature drops at least by 15°C.

**PARTIE HYDRAULIQUE**

*La partie hydraulique est constituée d'une roue et d'un corps de pompe.*

*L'étanchéité entre le corps de pompe et la chambre moteur est garantie par le montage de deux garnitures mécaniques montées en série.*

*Les profils hydrauliques ont été étudiés pour réduire considérablement la possibilité de colmatage ou de blocage des pièces tournantes par les solides particulièrement difficiles à broyer.*

*Les caractéristiques hydrauliques peuvent facilement être récupérées grâce au rattrapage du jeu provoqué par l'usure entre la roue et la flasque d'aspiration.*

**BROYEUR**

*En acier inoxydable haute dureté; sa forme assure la longévité et le maintien des capacités de broyage. Le remplacement éventuel n'exige aucun outillage spécial.*

**MOTEUR**

*Asynchrone, triphasé, rotor à cage d'écurie, le refroidissement est réalisé par le liquide dans lequel il est immergé.*

*Le moteur est séparé du corps de la pompe par une large chambre remplie partiellement d'huile qui sert pour la lubrification des garnitures d'étanchéité et comme échangeur de chaleur.*

*A fin de permettre le refroidissement correct du moteur, il faut respecter la cote de la charge d'eau minimum, indiquée dans les plans d'encombrement de chaque électropompe.*

**PALIER**

*L'arbre moteur sur lequel sont montés directement le couteau rotatif du broyeur et la roue, est guidé par deux roulements lubrifiés à graisse, dont l'inférieur est dimensionné pour supporter la poussée axiale. La compacité particulière de l'électropompe permet la réduction du porte-à-faux de l'arbre et, par conséquent, la charge sur les roulements au bénéfice de la fiabilité et de la longévité.*

**GARNITURES MECANIQUES**

*La double garniture mécanique (montée de série) est une double garantie pour le moteur électrique. En cas de rupture de la garniture côté pompe, le moteur ne subit aucun dommage grâce à la présence de la garniture côté moteur. Elles sont en matériaux particulièrement adaptés aux conditions d'utilisation difficiles; la garniture côté pompe est résistante aux particules abrasives.*

**SECURITE DE FONCTIONNEMENT**

*- La sonde de conductivité présente dans la chambre à huile signale la présence d'eau dans l'huile à travers le coffret électrique prédisposé à cet effet.*

*Elle sert à vérifier le bon fonctionnement de la garniture mécanique côté pompe.*

*- Le moteur est doté de deux sondes thermiques couplées en série et incorporées dans l'enroulement du stator.*

*Reliées en série à l'alimentation de la bobine du télerupteur elles interviennent en cas de surchauffe (supérieure à 132°C) en coupant l'alimentation jusqu'à ce que la température a baissée au moins de 15°C.*

**PARTE IDRAULICA**

La parte idraulica è costituita da girante e corpo pompa. Lo sbarramento contro le infiltrazioni dal corpo pompa alla camera motore è garantito da due tenute meccaniche montate in serie.

I profili idraulici sono stati accuratamente studiati per ridurre notevolmente la possibilità di intasamento e/o bloccaggio delle parti rotanti in presenza di solidi particolarmente consistenti da triturare.

Le caratteristiche idrauliche possono essere facilmente recuperate durante l'esercizio, essendo possibile ridurre il gioco causato dall'usura tra girante e disco frontale.

**TRITURATORE**

In acciaio inossidabile di elevata durezza; la sua conformazione assicura lunga durata e mantenimento delle capacità di triturazione. L'eventuale sostituzione non richiede attrezzature particolari.

**MOTORE**

Asincrono, trifase, con rotore a gabbia di scoiattolo, il raffreddamento è effettuato dallo stesso liquido in cui è immerso.

Il motore è separato dal corpo pompa da un'ampia camera parzialmente riempita d'olio che funge da lubrificante per le tenute meccaniche e da scambiatore di calore. Al fine di consentire il corretto raffreddamento del motore occorre osservare la quotadi minimo battente indicata nelle dimensioni di ogni singola elettropompa.

**SUPPORTAZIONE**

L'albero del motore, su cui sono montati il coltello rotante del tritratore e la girante, è guidato da due cuscinetti lubrificati a grasso; quello inferiore è dimensionato per la supportazione della spinta assiale. La particolare compattezza dell'elettropompa consente il contenimento della lunghezza dell'albero a sbalzo e, di conseguenza, il carico sui cuscinetti a beneficio dell'affidabilità e durata.

**TENUTE MECCANICHE**

La doppia tenuta meccanica (montate in serie) è una doppia garanzia di salvaguardia del motore elettrico.

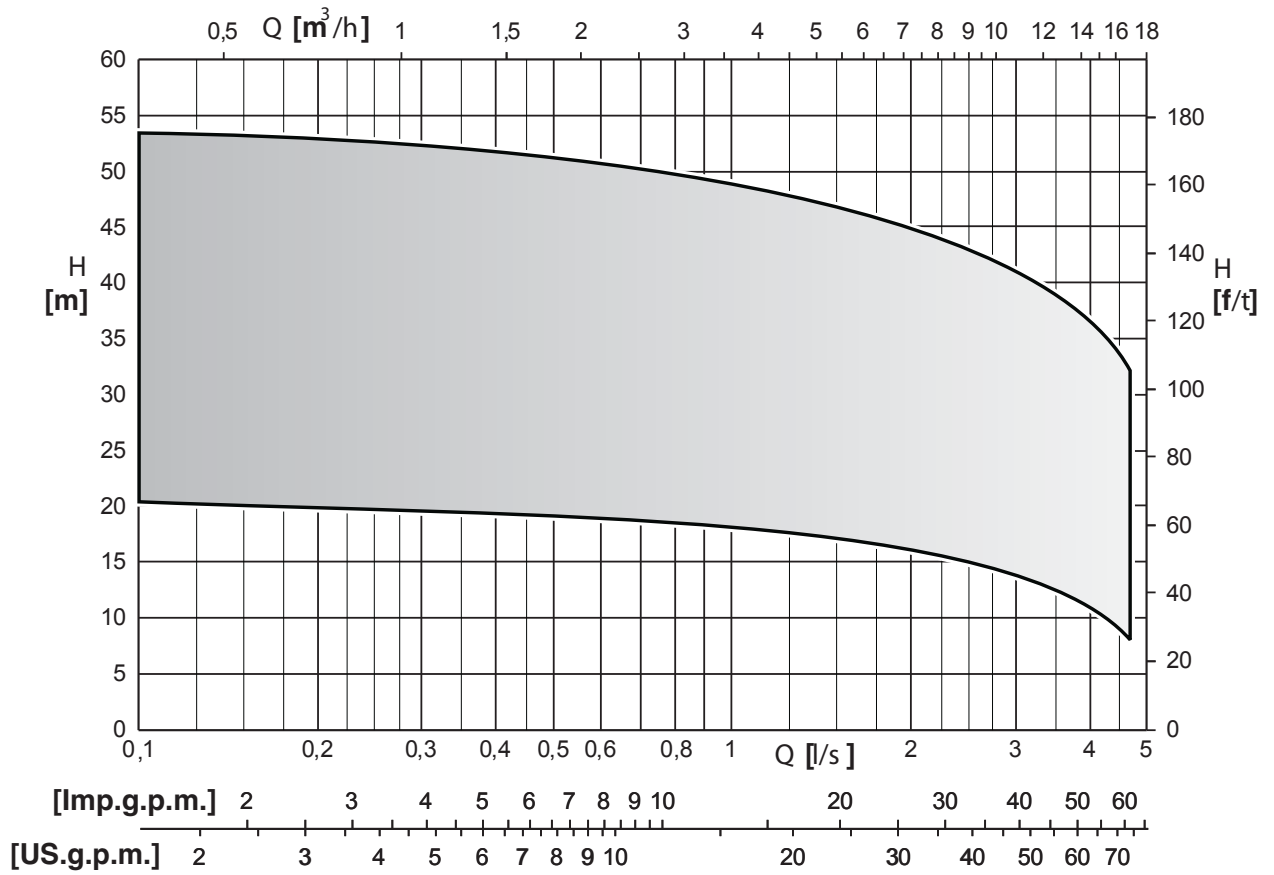
Nel caso di avaria della tenuta lato pompa il motore non subisce danni grazie alla presenza della tenuta lato motore. Esse sono di materiali adatti per condizioni di impiego gravose; quella lato pompa è realizzata con materiali resistenti all'abrasione.

**SICUREZZA DI FUNZIONAMENTO**

- Il sensore di conduttività presente nella camera olio avverte della presenza d'acqua nell'olio e lo segnala al quadro elettrico adeguatamente predisposto. Esso serve a verificare il corretto funzionamento della tenuta meccanica lato pompa.

- Il motore ha due sonde termiche collegate in serie ed inserite nell'avvolgimento statorico. Collegate in serie all'alimentazione della bobina del teleruttore, in caso di sovratemperatura (superiore a 132°C) esse intervengono interrompendo l'alimentazione fintantochè la temperatura non sia diminuita di almeno 15°C.

Performances range  
 Champs des performances  
 Campo di prestazioni



**FIXED WITH SUBMERSED OR SUSPENDED AUTOMATIC COUPLING**

These are the most suitable installations for permanent pumping stations. No particular structures are required and the system is easy to raise.

Quick connection ensures that the pump can be rapidly and easily removed from the tank and successively reinstalled. This means that routine or extraordinary maintenance work can be carried out in complete safety without the need to enter the accumulation tank. For this installation are available the connecting foot, the guide pipes, chain, etc.

**FIXE AVEC ACCOUPLEMENT AUTOMATIQUE IMMERGÉ OU SUSPENDU**

Ce sont les installations les mieux adaptées aux stations de relevage fixes. Aucune structure particulière est nécessaire et la réalisation est facile.

L'accouplement rapide permet de relever avec facilité l'électropompe de la cuve, d'effectuer l'entretien ordinaire ou l'intervention exceptionnelle, en toute sécurité et de la réinstaller sans devoir entrer dans la fosse.

Pour cette installation sont disponibles sur demande le pied d'accouplement, barres de guidage, chaîne, etc.

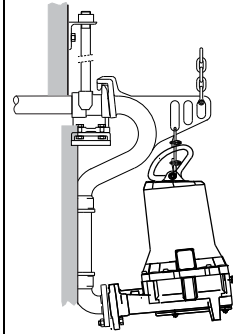
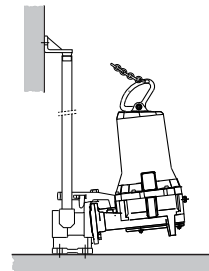
**FISSA CON AGGANCIAMENTO AUTOMATICO SOMMERSO O SOSPESO**

Sono le installazioni più indicate per le stazioni di sollevamento fisse.

Non sono richieste particolari infrastrutture e l'impianto è di facile realizzazione.

L'accoppiamento rapido consente una veloce e facile estrazione e successivo riposizionamento dell'elettropompa nella vasca permettendo di eseguire l'ordinaria manutenzione o l'intervento eccezionale in tutta sicurezza senza dovere entrare nella vasca di raccolta.

Per questa installazione sono disponibili il piede di accoppiamento, tubi guida, catena ecc.

**SUBMERSED PORTABLE VERSION**

This is particularly suitable for:

- all infrequent or non-routine uses;
- use on building sites or where mobile systems are required;
- remodelling of existing stations with architectural constraints.

Outlet pipe connection, chain, etc. available on demand.

EX. The pump has its own support feet, so no other accessories are required.

**IMMERGEE TRANSPORTABLE**

Version particulièrement indiquée pour :

- tous les emplois occasionnels ou exceptionnels;
- emplois sur chantier ou sites mobiles;
- restructuration de stations existantes ayant des contraintes de génie civil.

Sur demande sont disponibles, le coude de refoulement, chaîne, etc.

N.B. La pompe est équipée de pieds d'appui, évitant l'emploi d'un accessoire supplémentaire.

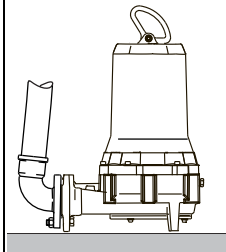
**IMMERSA TRASPORTABILE**

E' particolarmente indicata per:

- tutti gli impieghi saltuari o che hanno carattere di eccezionalità;
- impiego in cantiere o dove sia richiesta la mobilità;
- ristrutturazione di stazioni esistenti con vincoli architettonici.

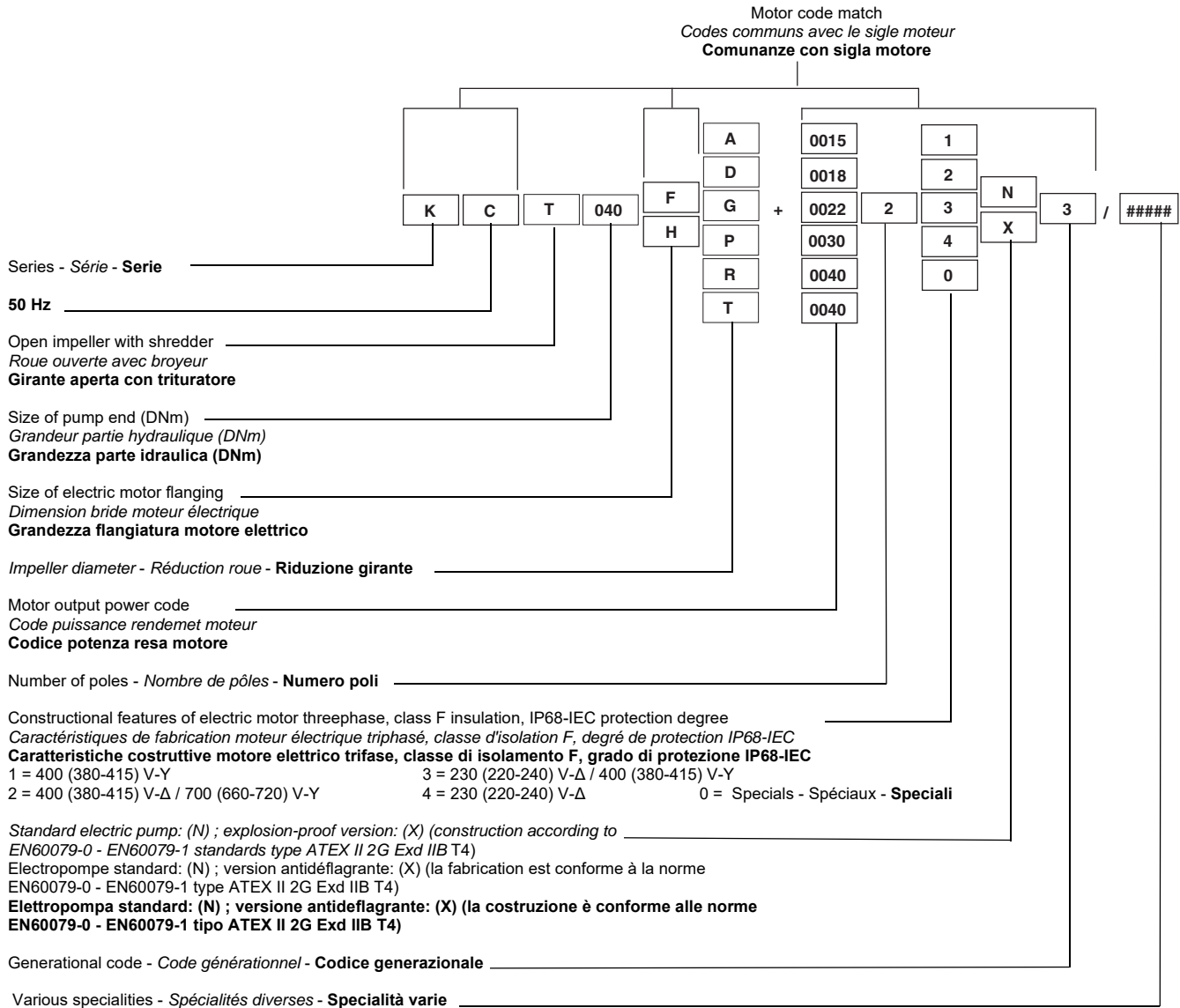
Su richiesta sono fornibili la curva di mandata, la catena, ecc..

N.B. La pompa è dotata di propri piedi d'appoggio, evitando l'impiego di un ulteriore accessorio.

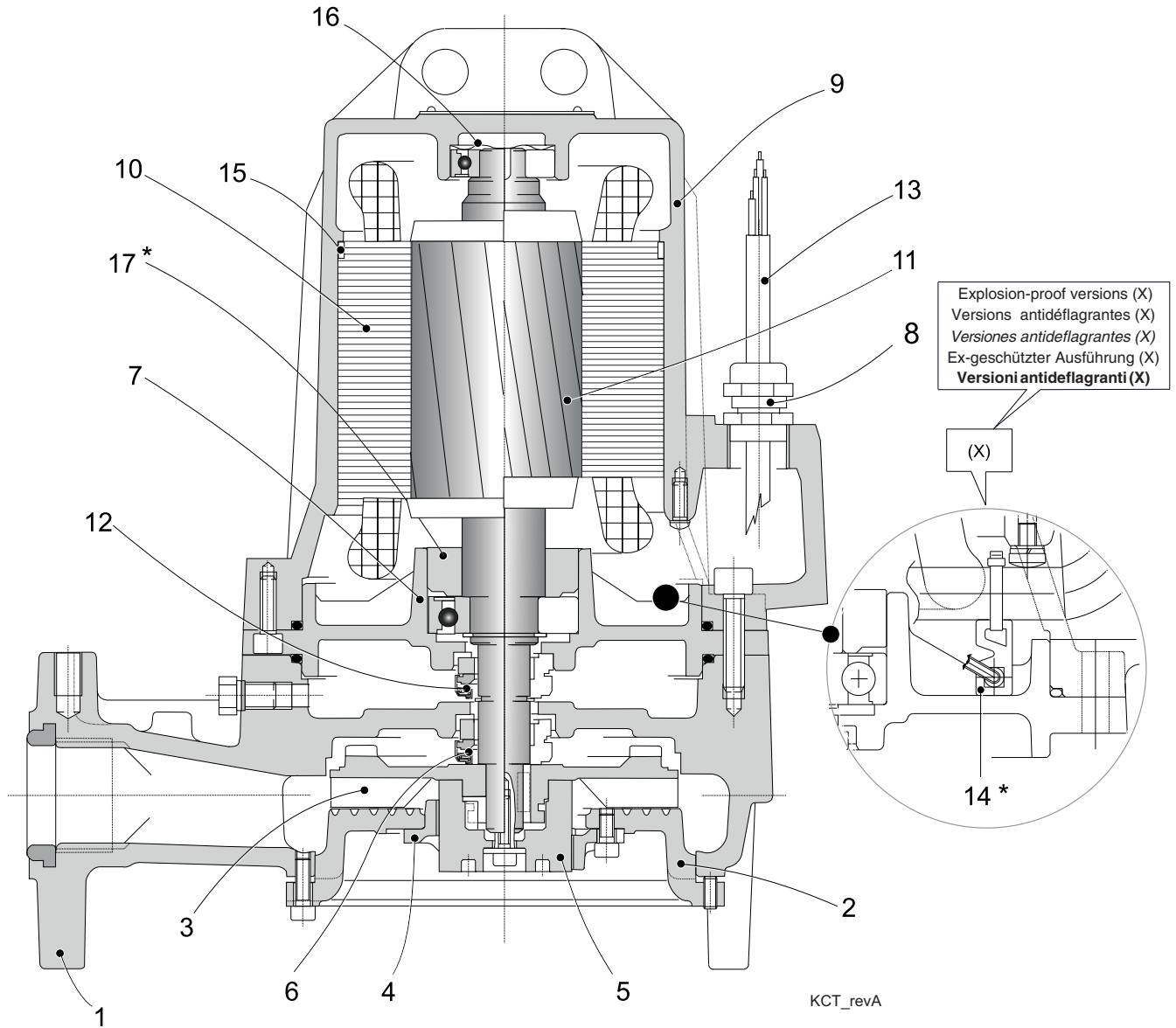


- Asynchronous, three-phase electric motor with squirrel-cage rotor, class H insulation (max. 180°C), submersible, with protection degree IP68 in compliance with IEC 529 standards or IP58 according to EN 60034-5 standards. Continuous or intermittent service.
  - Tolerable voltage: 230V ± 10%; 400V ± 10%.
  - Maximum power draw unbalance: 5%.
  - Minimum submergence depth: consult data stated on each performance page.
  - Maximum submergence depth: 20 m.
  - Maximum temperature of pumped fluid: 40°C. -pH of raised fluid: 6 ÷ 10.
  - Contact our technical department if the density of the pumped fluid exceeds 1 kg/dm<sup>3</sup> and/or if the viscosity exceeds 1 mm<sup>2</sup>/s (1 cSt).
  - If the percentage of dry matter in the fluid exceeds 4%, it will be necessary to consider the consequences of the variation in the specific weight and viscosity of the fluid.
  - When the electric pump is installed in compliance with the instructions given in the use and maintenance instructions, the acoustic pressure level issued by the machine within the forecast operating field will never reach 70 dB(A). Noise measurement was conducted according to ISO 3746 and the gauging points complied with EU directive 98/37. The maximum value is evenly distributed around the product.
  - Construction of electric pump models in the flameproof version (X) complies with standards EN60079-0 - EN60079-1 type ATEX II 2G Exd IIB T4.
  - Rotation direction: Clockwise viewed from above.
- *Moteur électrique submersible, asynchrone triphasé, avec rotor à cage d'écurueil, isolement classe H (180°C maxi.), degré de protection IP68 conformément aux normes IEC 529 ou bien IP58 conformément aux normes EN 60034-5, service continu ou intermittent.*
  - *Variation de la tension d'alimentation: 230V ± 10%; 400V ± 10%.*
  - *Déséquilibre maximum admis sur le courant absorbé: 5%.*
  - *Profondeur d'immersion minimum: voir la cote indiquée sur chaque page des caractéristiques.*
  - *Profondeur d'immersion maximum: 20 m.*
  - *Température maxi. du liquide pompé: 40°C. -pH du liquide à relever: 6 ÷ 10.*
  - *En présence d'une densité supérieure à 1kg/dm<sup>3</sup> et/ou une viscosité supérieure à 1 mm<sup>2</sup>/s (1 cSt) consulter directement nos services techniques. Si le liquide à pomper contient un pourcentage de matière sèche de plus de 4%, il faut prendre en compte les conséquences provoquées par la variation du poids spécifique et de la viscosité du mélange liquide.*
  - *Quand l'électropompe est installée selon les indications indiquées dans la notice d'utilisation et d'entretien, le niveau acoustique est inférieur à 70 dB(A). La mesure du bruit est contrôlée selon la ISO 3746 et les points de relevés selon la directive 98/37/CE. Les valeurs maximum sont uniformes autour de la machine.*
  - *Pour les modèles d'électropompes en version antidéflagrantes (X), la construction est conforme à la norme EN60079-0 - EN60079-1 type ATEX II 2G Exd IIB T4.*
  - *Rotation: horaire vue du haut.*
- **Motore elettrico, asincrono trifase, con rotore a gabbia di scoiattolo, isolamento in classe H (180°C max.), sommergibile con grado di protezione IP68 secondo le norme IEC 529 o IP58 secondo le norme EN 60034-5, servizio continuo o intermittente.**
  - **Variazione della tensione di alimentazione: 230V ± 10%; 400V ± 10%.**
  - **Squilibrio massimo ammesso sulla corrente assorbita: 5%.**
  - **Profondità di immersione minima: vedi quota indicata su ogni pagina caratteristica.-**
  - **Profondità di immersione massima: 20m.**
  - **Temperatura max. liquido pompato: 40°C.**
  - **pH del liquido da sollevare: 6 ÷ 10.**
  - **Interpellare i nostri uffici tecnici in presenza di una densità superiore a 1kg/dm<sup>3</sup> e/o di una viscosità superiore a 1 mm<sup>2</sup>/s (1 cSt). Se si riscontra una percentuale secca del fluido superiore al 4% occorre considerare le conseguenze dovute alla variazione del peso specifico e della viscosità della miscela liquida.**
  - **Quando l'elettropompa viene installata secondo le indicazioni fornite sul manuale di uso e manutenzione il livello di pressione acustica emesso dalla macchina nel campo di funzionamento previsto, non raggiunge in nessun caso i 70 dB(A). La misura del rumore è stata condotta secondo la ISO3746 ed i punti di rilievo secondo la direttiva 98/37/CE. Il valore massimo si trova uniformemente distribuito attorno al prodotto.**
  - **Per i modelli di elettropompe in versione antideflagrante (X), la costruzione è conforme alle norme EN60079-0 - EN60079-1 tipo ATEX II 2G Exd IIB T4.**
  - **Senso di rotazione: orario vista dall'alto.**

Electric pump coding  
 Exemplification du sigle de l'électropompe  
 Esempificazione sigla elettropompa







KCT\_revA

Pos.	Parts	Materials	Nomenclature	Matériaux	Nomenclatura	Materiale
1	Delivery body	Cast iron	Corps de refoulement	Fonte grise	Corpo mandata	Ghisa grigia
2	Suction support	Cast iron	Palier aspiration	Fonte grise	Supporto aspirazione	Ghisa grigia
3	Impeller	Cast iron	Roue	Fonte grise	Girante	Ghisa grigia
4	Fixed blade	Stainless steel	Couteau fixe	Acier inox	Coltello fisso	Acciaio inox
5	Rotating blade	Stainless steel	Couteau rotatif	Acier inox	Coltello rotante	Acciaio inox
6	Mechanical seal on pump side	Silicon carbide/silicon carbide	Garniture mécanique côté pompe	Carbure de silicium/ carbure de silicium	Tenuta meccanica lato pompa	Carburo di silicio/ carburo di silicio
7	Support bearing	Nodular cast iron	Support de roulement	Fonte sphéroïdale	Supporto cuscinetto	Ghisa sferoidale
8	Cable clamp	Brass	Presse-étoupe	Laiton	Pressacavo	Ottone
9	Motor casing	Cast iron	Enveloppe du moteur	Fonte grise	Carcassa motore	Ghisa grigia
10	Stator	Electrical steel	Stator	Tôle magnétique	Statore	Lamierino magnetico
11	Complete shaft with rotor	Stainless steel/ Magnetic steel	Arbre avec rotor	Acier inox/Tôle magnétique	Albero completo di rotore	Acciaio inox/ Lamierino magnetico
12	Mechanical seal on motor side	Ceramic/graphite	Garniture mécanique côté moteur	Céramique/graphite	Tenuta meccanica lato motore	Ceramica/grafite
13	Round power cable	-	Câble rond d'alimentation	-	Cavo tondo di alimentazione	-
14*	Conductivity probe	-	Sondes de conductivité	-	Sonda di conduttività	-
15- 17*	Spacer sleeve	Stainless steel	Entretoise	Acier inox	Distanziale	Acciaio inox
16	Elastic ring	Steel	Circlip	Acier	Anello elastico	Acciaio

Screws and nuts in stainless steel.

\* For explosion-proof versions (X); On demand for (N) versions.

Conductivity probe in the motor casing

Vis et écrous en acier inox.

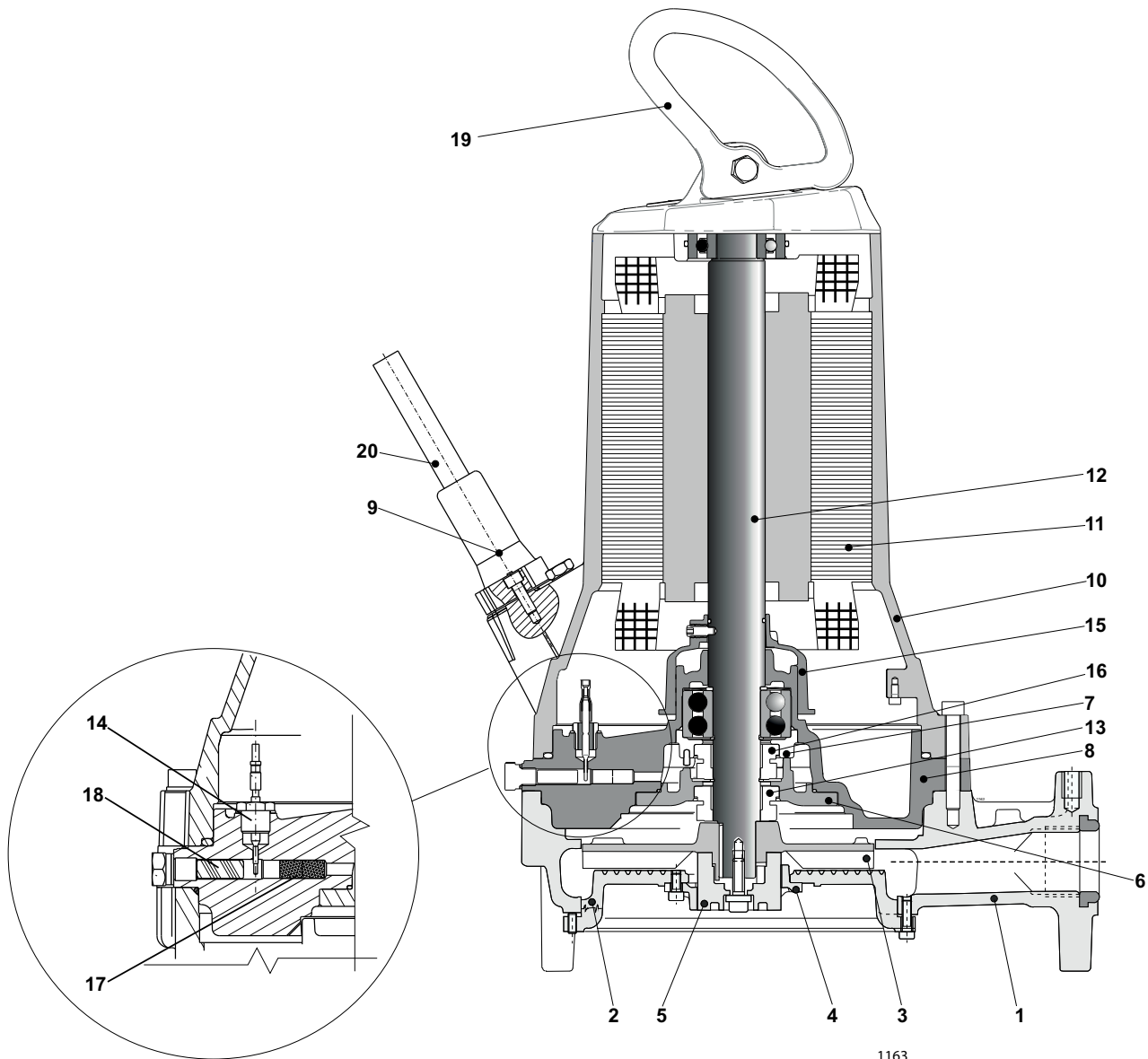
\* Pour version antidéflagrantes (X); Sur demande pour les versions (N).

Sonde de conductivité dans l'enveloppe du moteur

Viti e dadi in acciaio inox.

\* Per versioni antidéflagrantes (X); su richiesta per versioni (N).

Sonda di conduttività nella carcassa motore



1163

Pos.	Parts	Materials	Nomenclature	Matériaux	Nomenclatura	Materiale
1	Delivery body	Cast iron	Corps de refoulement	Fonte grise	Corpo mandata	Ghisa grigia
2	Suction support	Cast iron	Palier aspiration	Fonte grise	Supporto aspirazione	Ghisa grigia
3	Impeller	Cast iron	Roue	Fonte grise	Girante	Ghisa grigia
4	Fixed blade	Stainless steel	Couteau fixe	Acier inox	Coltello fisso	Acciaio inox
5	Rotating blade	Stainless steel	Couteau rotatif	Acier inox	Coltello rotante	Acciaio inox
6	Flange for mechanical seal	Nodular cast iron	Bride porte garniture mécanique	Fonte sphéroïdale	Flangia porta tenuta meccanica	Ghisa sferoidale
7	Support bearing	Cast iron	Support de roulement	Fonte grise	Supporto cuscinetto	Ghisa grigia
8	Oil box	Cast iron	Chambre à huile	Fonte grise	Scatola olio	Ghisa grigia
9	Cable clamp	Stainless steel	Presse-étoupe	Acier inox	Pressacavo	Acciaio inox
10	Motor casing	Cast iron	Enveloppe du moteur	Fonte grise	Carcassa motore	Ghisa grigia
11	Stator	Electrical steel	Stator	Tôle magnétique	Statore	Lamierino magnetico
12	Complete shaft with rotor	Stainless steel/ Magnetic steel	Arbre avec rotor	Acier inox/Tôle magnétique	Albero completo di rotore	Acciaio inox/ Lamierino magnetico
13	Mechanical seal on pump side	silicon carbide/Ceramic	Garniture mécanique côté pompe	Carbure de silicium/ Céramique	Tenuta meccanica lato pompa	Carburo di silicio/ Ceramica
14*	Conductivity probe	-	Sondes de conductivité	-	Sonda di conduttività	-
15	Oil centrifuge	Technopolymer	Centrifugeur huile	Polymère technique	Centrifugatore olio	Tecnopolimero
16	Mechanical seal on motor side	Ceramic/graphite	Garniture mécanique côté moteur	Céramique/graphite	Tenuta meccanica lato motore	Ceramica/grafite
17	Flame arrester	-	Arrête-Flamme	-	Arrestatore di fiamma	-
13	Diaphragm	Nitrile rubber	Membrane	Caoutchouc nitrile	Membrana	Gomma nitrilica
15	Handle	Stainless steel	Poignée	Acier inox	Maniglia	Acciaio inox
13	Round power cable	-	Câble rond d'alimentation	-	Cavo tondo di alimentazione	-
17	Flange bearing	Cast iron	Bride roulement	Fonte grise	Flangia cuscinetto	Ghisa grigia

Screws and nuts in stainless steel.

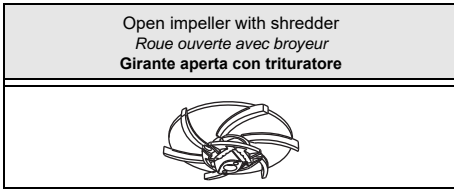
\* For explosion-proof versions (X); On demand for (N) versions.

Vis et écrous en acier inox.

\* Pour version antidéflagrantes (X); Sur demande pour les versions (N).

Viti e dadi in acciaio inox.

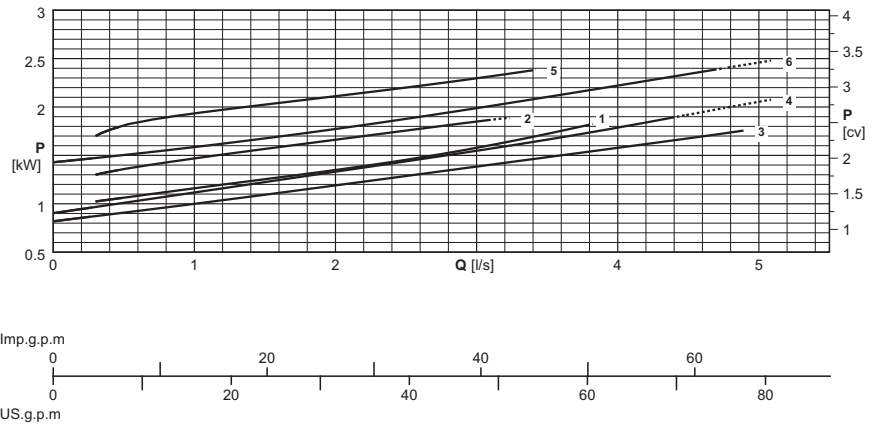
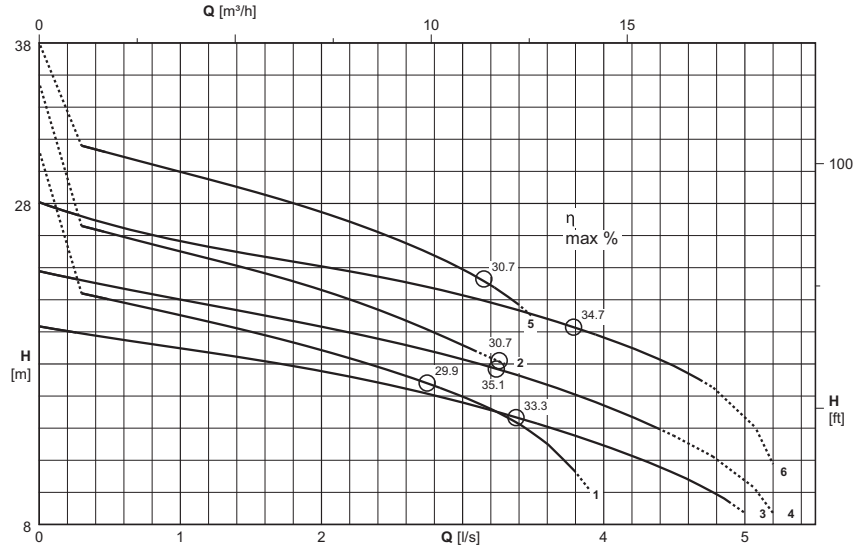
\* Per versioni antideflagranti (X); su richiesta per versioni (N).



Type Type Tipo	KCT040F...+...21N3	KCT040F...+...21X3
Thermal probes Sondes thermiques Sonda termiche	On request Sur demande Su richiesta	Yes Oui Sì
Conductivity probe Sonde de conductivité Sonda di conduttività	On request Sur demande Su richiesta	Yes Oui Sì

Version cable (1)  
Version câble (1)  
Cavo Versione (1)

Electric pump type Electropompe type Elettropompa tipo	Power supply Alimentation Alimentazione	Auxiliary Auxiliaire Ausiliario
KCT040FT+002021N3	1x(4x1,5)x10	
KCT040FR+002021N3	1x(4x1,5)x10	
KCT040FG+002021N3	1x(4x1,5)x10	
KCT040FD+002021N3	1x(4x1,5)x10	
KCT040FP+002521N3	1x(4x1,5)x10	
KCT040FA+002521N3	1x(4x1,5)x10	



(1) = n°. of cables x (n°. of wires each cable x size [mm<sup>2</sup>]) x cable length [m] - Câble sheath in rubber H07RN8-F (Version .....+...21X3: Cable NSSHÖU-J)  
Version .....+...21X3 Power supply:1x(7x1,5)x10  
Cable length exceeding 10 m on request

(1) = n°. câbles x (n°. conducteurs câble x section [mm<sup>2</sup>]) x longueur câble [m] - Câble avec gaine en caoutchouc H07RN8-F (Version .....+...21X3: Câble NSSHÖU-J)  
Version .....+...21X3 Alimentation:1x(7x1,5)x10  
Sur demande longueur de câble supérieure à 10 m

(1) = n°. cavi x (n°. conduttori per cavo x sezione [mm<sup>2</sup>]) x lunghezza cavo [m] - Guaina cavo in gomma H07RN8-F (Versione .....+...21X3: Cavo NSSHÖU-J)  
Versione .....+...21X3 Alimentazione:1x(7x1,5)x10  
Lunghezza cavo superiore a 10 m - su richiesta

Electric pump type Electropompe type Elettropompa tipo	Curve Courbe Curva	Motor power Puiss. moteur Potenza motore	Capacity Debit Portata																
			[l/s]	0	0,3	0,4	0,5	0,6	0,7	0,8	0,9	1	2	3	4	5			
		P <sub>2</sub>	[m <sup>3</sup> /h]	0	1,1	1,4	1,8	2,2	2,5	2,9	3,2	3,6	7,2	10,8	14,4	18			
(2)	(N°)	[kW]	Head Hauteur Prevalenza																
KCT040FT+002021N3	1	2	[m]	23,3	22,4	22,2	22	21,8	21,6	21,4	21,2	21	18,9	16					
KCT040FR+002021N3	2	2	[m]	27,5	26,6	26,4	26,1	25,9	25,7	25,5	25,2	25	22,6	19,2					
KCT040FG+002021N3	3	2	[m]	20,3	19,9	19,8	19,6	19,5	19,4	19,2	19,1	19	17,5	15,6	12,9	8,7			
KCT040FD+002021N3	4	2	[m]	23,8	23	23	22,9	22,7	22,5	22,3	22,2	22	20,3	18,3	15,4	10,6			
KCT040FP+002521N3	5	2,5	[m]	33	31,6	31,4	31,1	30,9	30,7	30,4	30,2	30	27,5	23,9					
KCT040FA+002521N3	6	2,5	[m]	28,1	27,2	27	26,7	26,5	26,3	26	25,9	25,7	24,1	22,3	19,6	14,5			

P<sub>2</sub> = Power rated by the motor  
Performance tolerance as per:  
UNI/ISO 9906 Grade 3B

(2) For models in the ATEX II 2G Exd IIB T4 explosion-proof version, the final part of the electric pump code becomes ... + ...21X1  
For motor performances specification see page "motor features"

For the accessories specification see page "Accessories"

P<sub>2</sub> = Puissance restituée par le moteur  
Tolérances sur les performances selon normes:  
UNI/ISO 9906 Niveau 3B

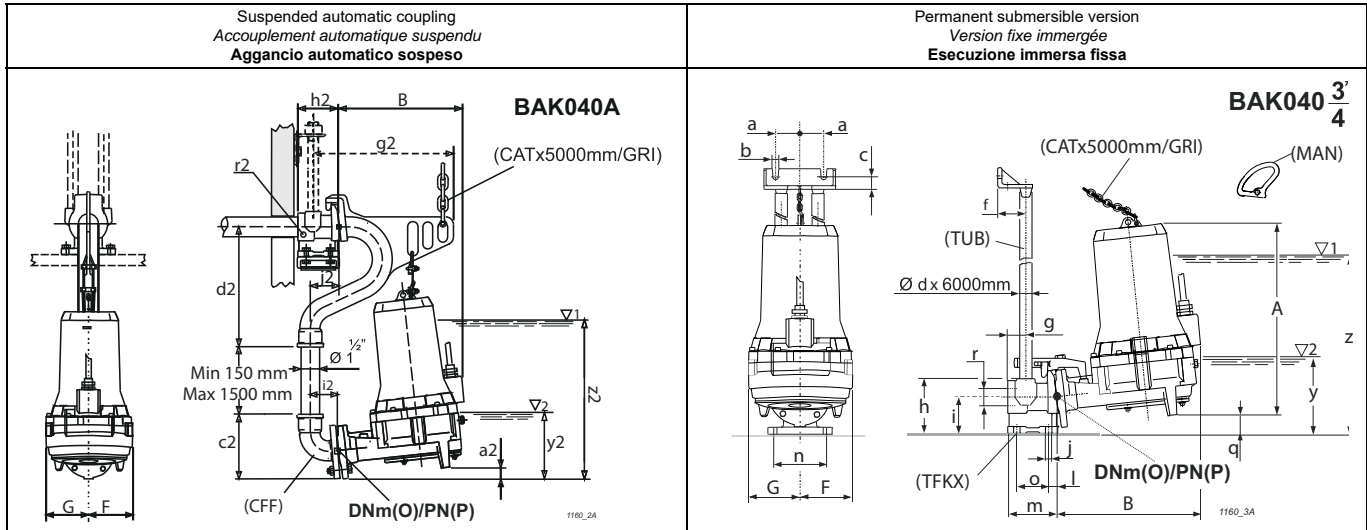
(2) Pour les modèles version antidéflagrante ATEX II 2G Exd IIB T4, le suffixe de l'électropompe devient ... + ...21X1  
Pour caractéristiques techniques moteurs voir page "Caractéristiques des moteurs"

Pour les accessoires voir page "Accessories"

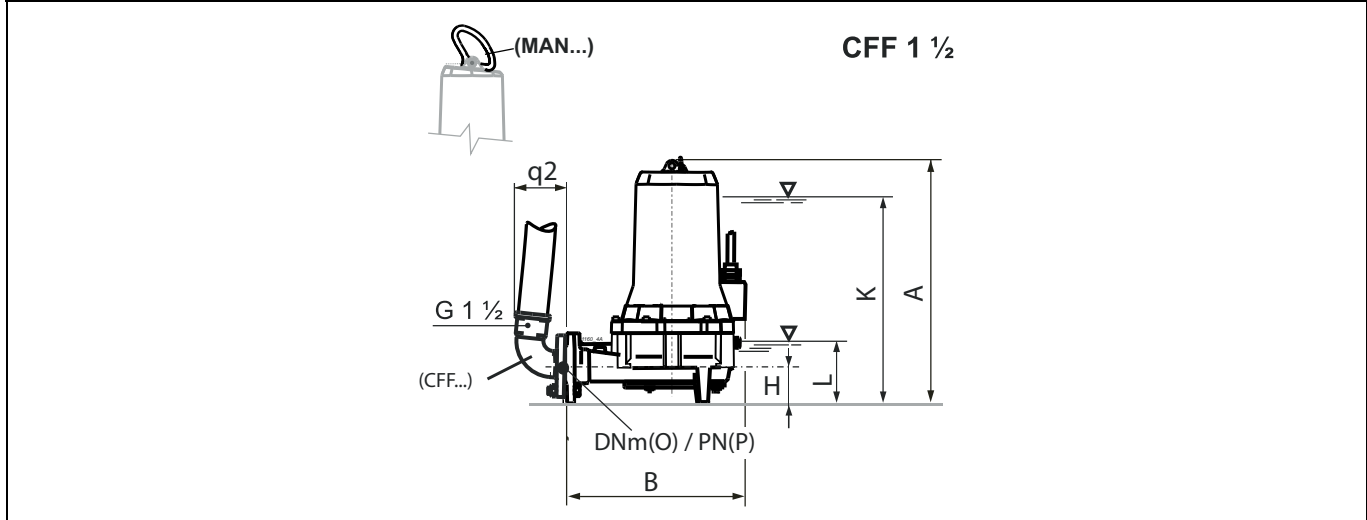
P<sub>2</sub> = Potenza resa dal motore  
Tolleranze sulle prestazioni secondo norme:  
UNI/ISO 9906 Grado 3B

(2) Per i modelli in versione antideflagrante ATEX II 2G Exd IIB T4, la parte finale della sigla dell'elettropompa diviene ... + ...21X1  
Per caratteristiche motori vedere pagina caratteristiche motori

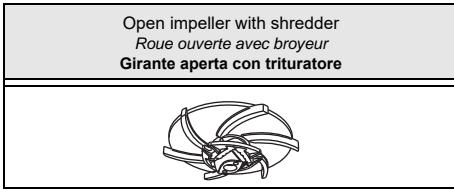
Per accessori vedere pagina accessori



Portable submersible version (with accessories kit)  
*Version transportable noyée (Avec kit accessoires)*  
**Esecuzione immersa trasportabile (con kit accessori)**



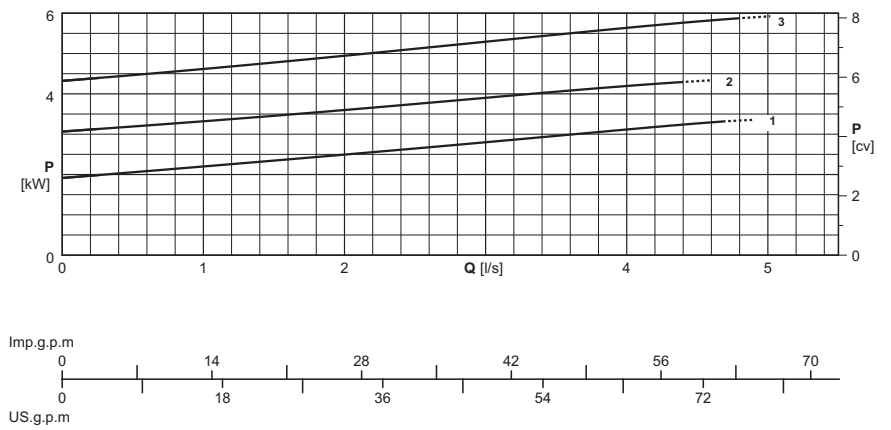
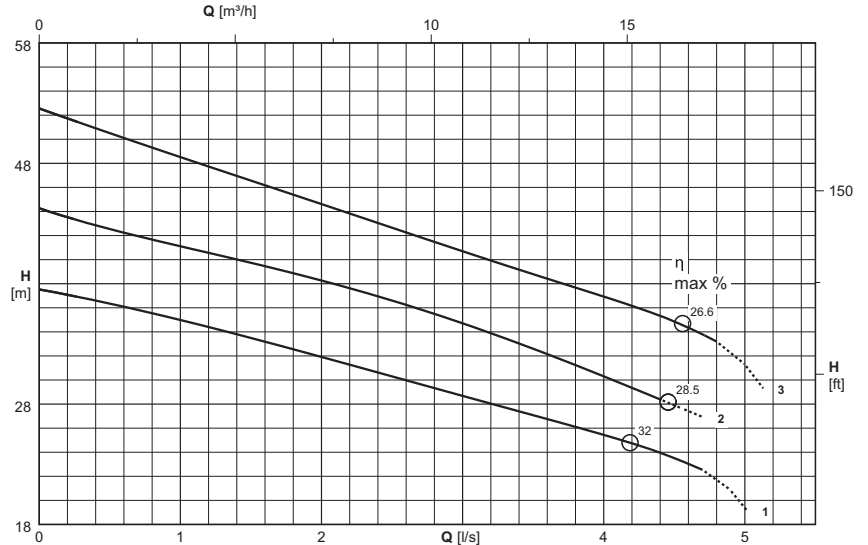
Type Type Tipo	Weight Poids Peso [kg]	A	B	F	G	H	K	L	O	P	Accessories Accessoires Accessori																
		[mm]										BAK.	CFF.														
KCT040FT+002021N3	52	476	338	112	112	73	261	61	40	6	040A 040 3/4"	1 1/2															
KCT040FR+002021N3	52	476	338	112	112	73	261	61	40	6	040A 040 3/4"	1 1/2															
KCT040FG+002021N3	52	476	338	112	112	73	261	61	40	6	040A 040 3/4"	1 1/2															
KCT040FD+002021N3	52	476	338	112	112	73	261	61	40	6	040A 040 3/4"	1 1/2															
KCT040FP+002521N3	53	476	338	112	112	73	261	61	40	6	040A 040 3/4"	1 1/2															
KCT040FA+002521N3	54	476	338	112	112	73	261	61	40	6	040A 040 3/4"	1 1/2															
<b>BAK.</b>	a	a2	b	c	c2	d	d2	f	g	g2	h	h2	i	i2	j	j2	l	m	n	o	q	r	r2	y	y2	z	z2
BAK040A	-	29	-	-	165	-	315	-	-	403	-	100	-	76	-	76	-	-	-	-	-	-	G1 1/2"	-	163	-	363
BAK040 3/4"	52,5	-	12	27	-	3/4"	-	60	40	-	120	-	80	-	14	-	21,5	113	115	70	37	G1 1/2"	-	141	-	341	-
<b>CFF.</b>	q2																										
CFF 1 1/2	110																										



Type Type Tipo	KCT040H...+...N3	KCT040H...+...X3
Thermal probes Sondes thermiques Sonda termiche	Yes Oui Sì	Yes Oui Sì
Conductivity probe Sonde de conductivité Sonda di conduttività	Yes Oui Sì	Yes Oui Sì

Version cable (1)  
Version câble (1)  
Cavo Versione (1)

Electric pump type Electropompe type Elettropompa tipo	Power supply Alimentazione	Auxiliary Auxiliaire Ausiliario
KCT040HG+003821N3	1x(7x1,5)x10	
KCT040HD+004821N3	1x(7x1,5)x10	
KCT040HA+006522N3	1x(10x2,5)x10	



(1) = n°. of cables x (n°. of wires each cable x size [mm²]) x cable length [m] - Câble NSSHÖU-J  
Cable length exceeding 10 m on request

(1) = n°. câbles x (n°. conducteurs câble x section [mm²]) x longueur câble [m] - Câble NSSHÖU-J  
Sur demande longueur de câble supérieure à 10 m

(1) = n°. cavi x (n°. conduttori per cavo x sezione [mm²]) x lunghezza cavo [m] - Cavo NSSHÖU-J  
Lunghezza cavo superiore a 10 m - su richiesta

Electric pump type Electropompe type Elettropompa tipo	Curve Courbe Curva	Motor power Puiss. moteur Potenza motore	Capacity Debit Portata															
			[l/s]	0	0,3	0,4	0,5	0,6	0,7	0,8	0,9	1	2	3	4	5		
(2)	(N°)	[kW]	P <sub>2</sub>	[m³/h]	0	1,1	1,4	1,8	2,2	2,5	2,9	3,2	3,6	7,2	10,8	14,4	18	
			Head Hauteur Prevalenza															
			[m]	37,5	36,8	36,6	36,3	36,1	35,8	35,5	35,3	35	31,9	28,7	25,4	19,3		
KCT040HG+003821N3	1	3,8	[m]	37,5	36,8	36,6	36,3	36,1	35,8	35,5	35,3	35	31,9	28,7	25,4	19,3		
KCT040HD+004821N3	2	4,8	[m]	44,3	43,2	42,9	42,5	42,3	42	41,7	41,4	41,1	38,3	34,7	30,3			
KCT040HA+006522N3	3	6,5	[m]	52,6	51,3	50,9	50,5	50,1	49,7	49,3	48,9	48,5	44,6	40,7	36,9	30,9		

P<sub>2</sub> = Power rated by the motor  
Performance tolerance as per:  
UNI/ISO 9906 Grade 3B

(2) For models in the ATEX II 2G Exd IIB T4 explosion-proof version, the final part of the electric pump code becomes ... + ...21X1  
For motor performances specification see page "motor features"

For the accessories specification see page "Accessories"

P<sub>2</sub> = Puissance restituée par le moteur  
Tolérances sur les performances selon normes:  
UNI/ISO 9906 Niveau 3B

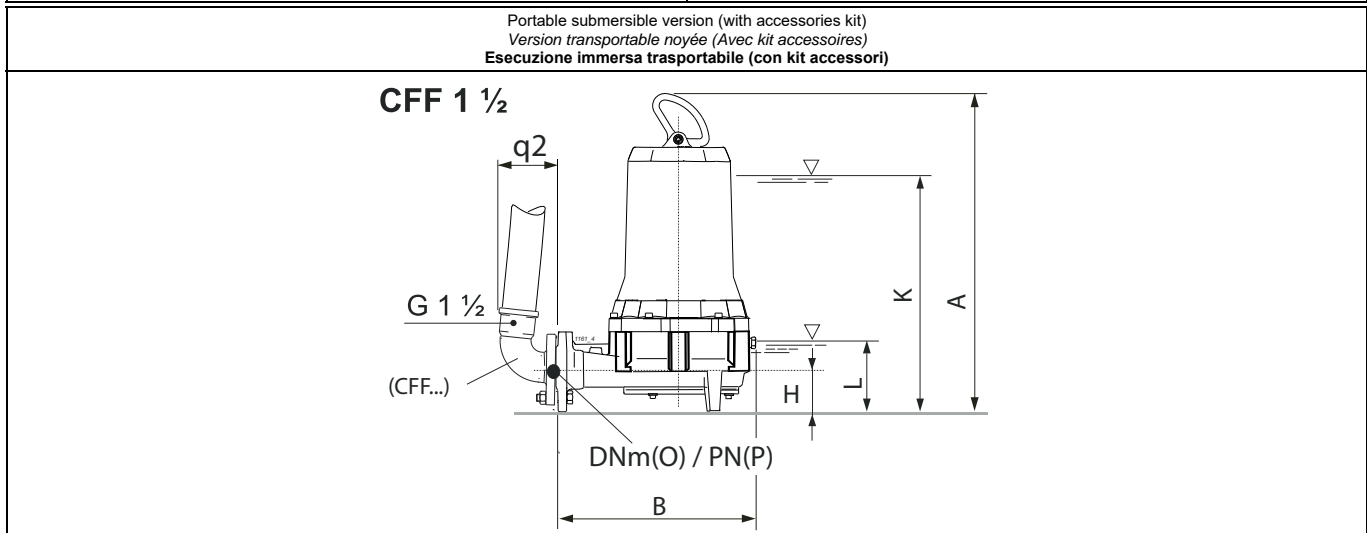
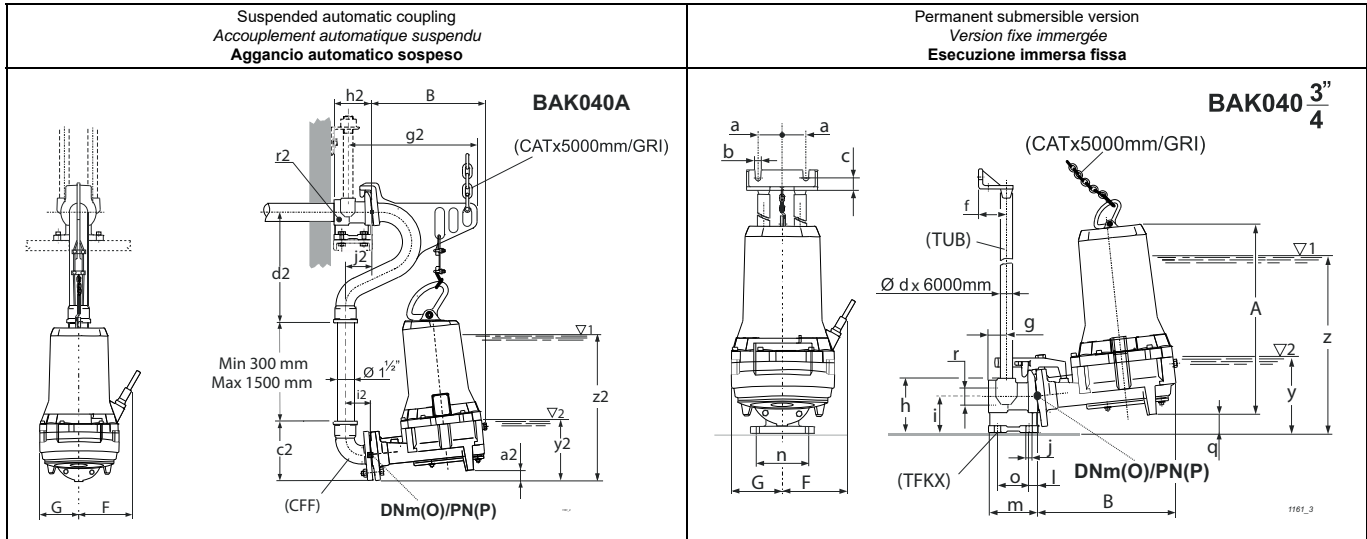
(2) Pour les modèles version antidéflagrante ATEX II 2G Exd IIB T4, le suffixe de l'électropompe devient ... + ...21X3  
Pour caractéristiques techniques moteurs voir page "Caractéristiques des moteurs"

Pour les accessoires voir page "Accessories"

P<sub>2</sub> = Potenza resa dal motore  
Tolleranze sulle prestazioni secondo norme:  
UNI/ISO 9906 Grado 3B

(2) Per i modelli in versione antidéflagrante ATEX II 2G Exd IIB T4, la parte finale della sigla dell'elettropompa diviene ... + ...21X3  
Per caratteristiche motori vedere pagina caratteristiche motori

Per accessori vedere pagina accessori

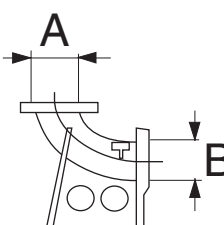


Type Type Tipo	Weight Poids Peso	A	B	F	G	H	K	L	O	P	Accessories Accessoires Accessori																
	[kg]	[mm]									BAK.	CFF.															
KCT040HG+003821N3	81,8	571	373	204,5	136,5	73	317	49	40	6	040A 040 3/4"	1 1/2															
KCT040HD+004821N3	81,7	571	373	204,5	136,5	73	317	49	40	6	040A 040 3/4"	1 1/2															
KCT040HA+006522N3	100	640	373	221	136,5	73	317	49	40	6	040A 040 3/4"	1 1/2															
BAK.	a	a2	b	c	c2	d	d2	f	g	g2	h	h2	i	i2	j	j2	l	m	n	o	q	r	r2	y	y2	z	z2
BAK040A	-	29	-	-	165	-	315	-	-	403	-	100	-	76	-	76	-	-	-	-	-	-	G1 1/2"	-	151	-	419
BAK040 3/4"	52,5	-	12	27	-	3/4"	-	60	40	-	120	-	80	-	14	-	21,5	113	115	70	37	G1 1/2"	-	129	-	397	-
CFF.	q2																										
CFF 1 1/2	110																										

The following are also available: Anchoring bolts, level regulators and Electric panels

Accessoires supplémentaires: Tire-fond, Régulateurs de niveau et coffrets électriques

Sono inoltre disponibili: tirafondi, regolatori di livello e quadri elettrici

Duck-foot pedestal for automatic coupling (*) <i>Pied d'assise pour accouplement automatique (*)</i> <b>Piede di accoppiamento automatico (*)</b>	Type Type Tipo	A		B		Weight Poids Peso [Kg]	Electric pump type <i>Electropompe type</i> <b>Elettropompa tipo</b>							
				DN	UNI PN		KCT040F	KCT040H						
	BAK040 3/4"	G1 1/2"	40	6	5	●	●							
	BAK040A	G1 1/2"	40	6	13	●	●							

(\*) = Complete with:

Pump coupling bracket (nodular cast iron)

Rail pipes anchor bracket (stainless steel)

Screw and nuts

(\*) = Composé de:

Support de guidage (fonte à graphite sphéroïdale)

Support de barre de guidage (acier inox)


Visserie

(\*) = Completo di:

Staffa corpo premente (ghisa sferoidale)

Staffa per tubi guida (acciaio inox)



Minuteria

Rail pipes (*) (dipped galvanized steel) <i>Barres de guidage (*) (acier galvanisé à chaud)</i> <b>Tubi guida (*) (acciaio zincato a caldo)</b>	Type Type Tipo	Weight Poids Peso [Kg]	Electric pump type <i>Electropompe type</i> <b>Elettropompa tipo</b>										
			KCT040F	KCT040H									
	TUB 3/4"	10,5	●	●									

(\*) = On demand: stainless steel

(\*) = Sur demande: acier inox

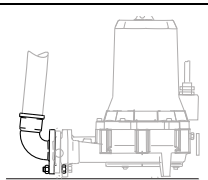
(\*) = Su richiesta: acciaio inox

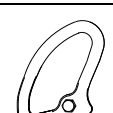
Chain and Shackle Kit (*) <i>Kit Chaîne et manille (*)</i> <b>Kit Catena e Grillo (*)</b>	Type Type Tipo	Max load Portée max Portata max [Kg]	Length Longueur Lunghezza [m]	Electric pump type <i>Electropompe type</i> <b>Elettropompa tipo</b>									
				KCT040F	KCT040H								
<b>CAT</b>   <b>GRI</b> 	CAT D.6 / GRI D.8	140	5	●	●								

(\*) = On demand: stainless steel

(\*) = Sur demande: acier inox

(\*) = Su richiesta: acciaio inox

Outlet pipe connection <i>Coude de refoulement</i> <b>Curva di mandata</b>	Type Type Tipo	Weight Poids Peso [Kg]	Electric pump type <i>Electropompe type</i> <b>Elettropompa tipo</b>										
			KCT040F	KCT040H									
	CFF 1 1/2	2,5	●	●									

Handle in stainless steel (*) <i>Manille de soulèvement en acier inox (*)</i> <b>Maniglia di aggancio in acciaio inox (*)</b>	Type Type Tipo	Weight Poids Peso [Kg]	Electric pump type <i>Electropompe type</i> <b>Elettropompa tipo</b>										
			KCT040F	KCT040H									
	MAN-90	0,5	●	-									
	MAN-112	0,5	-	●									

(\*) = Complete with screw and bolts

(\*) = Complète de visserie

(\*) = Completa di minuteria

50 Hz motor features  
 Caractéristiques des moteurs à 50 Hz  
 Caratteristiche motori a 50 Hz

Polos Pole Poli	Motor tipo Motor Typ Motore tipo	Potencia motor Motor-leistung Potenza motore		Consumo Stromaufnahme Assorbimento	Arranque directo Direktes Starten Avviamento diretto	Arranque directo2 Direktes Starten2 Avviamento diretto2		Máx. arranques/hora Max. Anläufe/Stunde Max avviamenti/ora	Grado de intermitencia Grad des Aussetzbetriebs Grado di intermittenza
		P <sub>1</sub>	P <sub>2</sub>	IN (400V)		(Estándar) (Standard) (Standard)			
		[kW]		[A]		I <sub>S</sub> /I <sub>N</sub>	Directo Direktes Diretto		
2	KC00202..F090..	2,37	2	4,1	6,9	●		20	30
	KC00252..F090..	2,96	2,5	5,5	8,9	●		20	40
	KC00382..H112..	4,32	3,8	7,5	10,9	●		20	25
	KC00482..H112..	5,5	4,8	8,9	9,2	●		20	25
	KC00652..H132..	7,34	6,5	11,9	9,2	●	●	15	30

\*N = Versión estándar

\*X = Versión antideflagrante

P<sub>1</sub> = Potencia absorbida motor

P<sub>2</sub> = Potencia suministrada por el motor

I<sub>N</sub> = Potencia suministrada motor

I<sub>S</sub> = Corriente de arranque

- Las electrobombas pueden funcionar en servicio continuo S1 con motor sumergido, en servicio intermitente S3 (ver relativos grados de intermitencia en la tabla) con motor no sumergido.

El servicio S3 indica un funcionamiento intermitente con ciclos iguales de 10 minutos de los que se señalan los minutos del ciclo en el que el motor puede funcionar (Ej.: S3 = 25% el funcionamiento está compuesto de una secuencia repetitiva de 2,5 min. de funcionamiento y de 7,5 min. de parada). Ver norma CEI EN 60034-1.

- Los motores electricos están previstos para ser alimentados a las siguientes tensiones nominales de red: 400V ±10% estándar; 230V ±10% sobre demanda.

Tensiones distintas bajo pedido.

\*N = Standard Version

\*X = Ex-geschützer Version

P<sub>1</sub> = Vom Motor aufgenommene Leistung

P<sub>2</sub> = Abgabeleistung Motor

I<sub>N</sub> = Vom Motor abgegebene Leistung

I<sub>S</sub> = Anlaufstrom

- Die Elektropumpen sind mit untergetauchtem Motor für den Dauerbetrieb S1 und mit nicht untergetauchtem Motor für den Aussetzbetrieb S3 (vgl. Grad des Aussetzbetriebs in der Tabelle) geeignet.

Die Betriebsart S3 steht für Aussetzbetrieb, der sich aus Zyklen von je 10 Minuten Dauer zusammensetzt, von denen die Minuten des Zyklus angegeben werden, in denen der Motor laufen kann (Bsp.: S3 = 25%). Der Betrieb setzt sich aus einer Sequenz zusammen, in der sich 2,5 min Betrieb und 7,5 min Pause wiederholen. Vgl. Norm CEI EN 60034-1.

- Die Elektromotoren sind vorgesehen für folgende Spannungen: 400 V ± 10% Standard; 230 V ± 10% auf Wunsch.

Andere Spannungen auf Wunsch.

\*N = Versione standard

\*X = Versione antideflagrante

P<sub>1</sub> = Potenza assorbita motore

P<sub>2</sub> = Potenza resa dal motore

I<sub>N</sub> = Corrente nominale

I<sub>S</sub> = Corrente di avviamento

- Le elettropompe sono atte a funzionare in servizio continuo S1 con motore immerso, in servizio intermittente S3 con motore non immerso (vedi relativi gradi di intermittenza nella tabella).

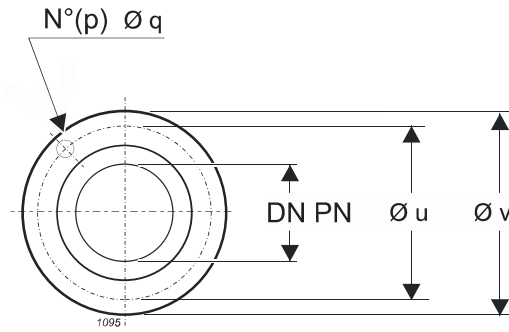
Il servizio S3 sta ad indicare un funzionamento intermittente composto da cicli tutti uguali di 10 minuti di cui si indicano i minuti del ciclo in cui il motore può funzionare (Es. : S3 = 25% il funzionamento è composto da una sequenza ripetitiva di 2,5 minuti di funzionamento e di 7,5 minuti di sosta). Vedi norma CEI EN 60034-1.

- I motori elettrici sono previsti per essere alimentati alle seguenti tensioni nominali di rete: 400 V ± 10% standard; 230 V ± 10% a richiesta.

Tensioni diverse su richiesta.



Flanges (UNI EN 1092-2)  
 Brides (UNI EN 1092-2)  
 Flange (UNI EN 1092-2)



Port $\varnothing$ $\varnothing$ Orifice $\varnothing$ Bocca	Holes Trous Fori		$\varnothing u$	$\varnothing v$
	p	q DNa - q DNm		
DN [mm] - PN [bar]	N°	$\varnothing$ [mm]	[mm]	
DN40 - PN6	4	14	100÷110	146

**caprari**

CAPRARI S.p.A. reserves the right to make changes to improve its products at any time and without any notice

*La Société CAPRARI S.p.A. se réserve la faculté d'apporter, à tout moment et sans aucun préavis, toute modification susceptible d'améliorer ses propres produits*

**CAPRARI S.p.A. si riserva facoltà di apportare modifiche atte a migliorare i propri prodotti in qualsiasi momento e senza preavviso alcuno**