

מידע חשוב על קריאה להחזרה של גלגלות OMNI 1.1 אינץ'

וקריאה לבדיקה על ידי המשתמש לשאר דגמי OMNI

על מספר מוגבל של גלגלות סביבל גודל 1.1 אינץ' וגרסאות נלוות בורג הרכבה לא מחוזק ובטוח, אם הבורג משתחרר ממקומו, לוחית הצד יכולה להיפתח ולאפשר לחבל לצאת ממקומו מה שעלול לגרום לפגיעה חמורה או מוות. התגלה כי מספר קטן של גלגלות שיוצרו מפברואר 2020 עד אוקטובר 2022 ייתכן והם ללא דבק הברגה או חומר איטום נאותים ובהתאם מאפשרים לבורג ההרכבה לצאת החוצה. בנסיבות רגילות, דבק הברגה או חומר איטום מספיקים כדי לאבטח את הבורג ולמנוע בעיה זו.

חברת Rock Exotica מוציאה **קריאה להחזרה (Recall)** עבור גלגלות מדגם Omni Block 1.1 אינץ', שיוצרו מפברואר 2020 עד אוקטובר 2022. יש להחזיר גלגלות אלו אלינו לבדיקה/תיקון.

חברת Rock Exotica מוציאה גם **הודעת בדיקה** עבור כל הגלגלות בדגמי Omni Block שיוצרו משנת 2018 ועד אוקטובר 2022. ניתן לבדוק את הגלגלות על ידי המשתמש / אדם מוסמך.

בנוסף, כתזכורת, יש לבדוק את כל המוצרים לפני ואחרי כל שימוש. עבור גלגלות אומני, כפתורי הלחיצה והברגים צריכים להיות חלק מבדיקה זו, יחד עם בדיקת סדקים / דפורמציה / קורוזיה, פעולת לוחית הצד, סביבל הגלגלת והסיבוב, ברגים ומצב כללי. בהתאם לכך, אנו כוללים מידע משלים על בדיקת ברגי ההרכבה, כפתורי הלחיצה עבור Omnis מוקדם יותר שיוצרו לפני 2018

הודעת הקריאה להחזרה הינה עבור גרסאות גלגלות סביבל 1.1 אינץ' עם מספרים סידוריים 20050XXX ועד 22304XXX: **עבור גלגלות אלו, יש להפסיק שימוש, להוריד ממצב שימוש פעיל ולהחזיר לחברת לפידות.**

יש לבצע את השלבים הבאים כדי לקבוע אם גלגלת ה-Omni שלך כפופה לריקול:

(א) ודא את מספר הדגם של גלגלת ה-Omni שלך כגרסה 1.1 אינץ'.

(ב) מצא את המספר הסידורי בגלגלת ה-Omni שלך.

(ג) אם המספר הסידורי נופל בטווח של 20050XXX עד 22304XXX, אזי ה-Omni Pulley שלך כפופה להחזרה ויש להחזירה לחברת לפידות. הנחיות החזרה יפורסמו בהמשך.

(ד) עבור שאר דגמי OMNI שלא נכללים בקריאה להחזרה, יש לבצע קריאה לבדיקה ברמת המשתמש לפי נוהל המפורט מטה.

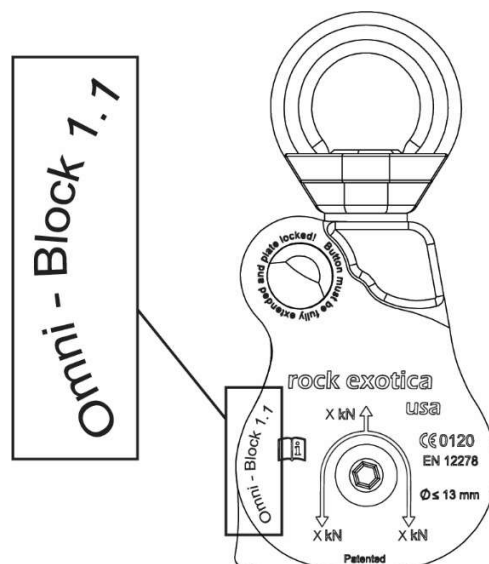
זיהוי דגם ה-Omni Pulley שלך

השתמש במידע שלהלן כדי לזהות את הדגם שלך, תוך התאמת מספר החלק הנכון יחד עם התיאור.

Rock Exotica 1.1" Omni Variants

Part #, Description

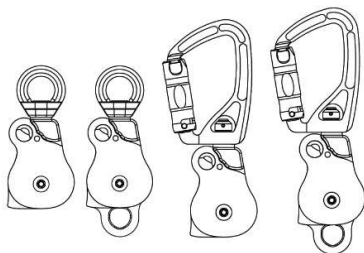
P54	Omni-Block 1.1" (Single)
P54-B	Omni-Block 1.1" (Single/Black)
P54 D	Omni-Block 1.1" (Double)
P54 D-B	Omni-Block 1.1" (Double/Black)
P54 SB-B	Omni-Block 1.1" SwivaBiner Top Single/Black)
P54 D SB-B	Omni-Block 1.1" SwivaBiner Top (Double/Black)



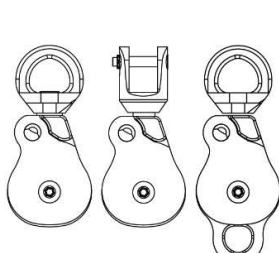
All other Rock Exotica Omni Models

P51	Omni-Block 1.5" (Single)
P51-B	Omni-Block 1.5" (Single/Black)
P51 SH	Omni-Block 1.5" Shackle Top
P51 SS	Omni-Block 1.5" Stainless Steel Sheave
P51 D	Omni-Block 1.5" (Double)
P51 D-B	Omni-Block 1.5" (Double/Black)
P53	Omni-Block 2.0" (Single)
P53-B	Omni-Block 2.0" (Single/Black)
P53 D	Omni-Block 2.0" (Double)
P53 D-B	Omni-Block 2.0" (Double/Black)
P55	Omni-Block 2.6" (Single)
P55-B	Omni-Block 2.6" (Single Black)
MHP55	Omni-Rigging Block 2.6"
MHP58	Omni-Rigging Block 4.5"

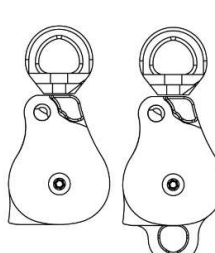
1.1" P54~ Prefix



1.5" P51~ Prefix



2.0" P53~ Prefix



2.6" MHP~ Prefix
P55 ~ Prefix



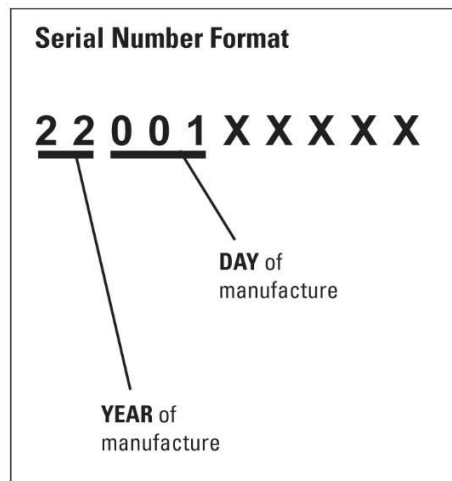
Identifying Your Serial Number

Recall dates

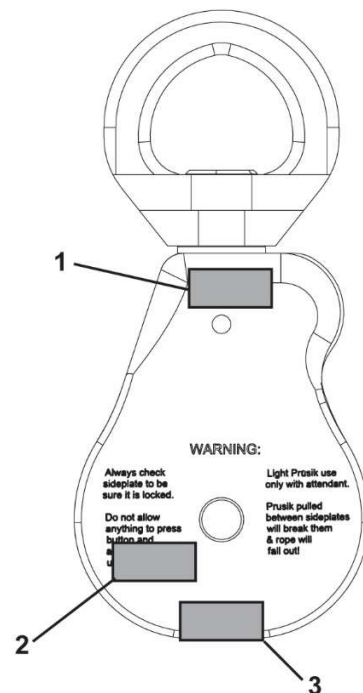
The Recall dates span from February 2020 through October 2022 for the 1.1" Omni Pulley. The serial numbers that correspond are:

20050xxx to 22304xxx

*If you have any questions about whether your serial number falls within this period, please contact us at recall@rockexotica.com



Various Locations of Serial Number:



הודעת לבדיקה על ידי המשתמש עבור גלגלות OMNI משנת ייצור 2018 עד פברואר 2020:

יש לבצע בדיקה לפני השימוש הבא.

יש לבצע את השלבים הבאים:

- (א) יש לזהות את המיקום של ברגי ההרכבה על גלגלת ה-Omni שלך.
- (ב) השווה את התמונות בדף מדדי הבדיקה לגלגלת שלך.
- (ג) עקוב אחר הוראות הבדיקה כדי לקבוע אם אתה נדרש להחזיר את הגלגלות שלך לבדיקה נוספת על ידי לפידות ולתיקון במידת הצורך.

נוהל בדיקה לגלגלות (משנת 2018 ועד היום)

מדדי הבדיקה שלהלן חלים על גלגלות Omni שיוצרו משנת 2018 בערך ועד לתאריך הנוכחי. המספר הסידורי המתאים לתקופה זו מתחיל ב 18001XXX.

	<p>חום / צהבהב</p> <p>איטום אחיד עם או מעט מתחת לפני השטח.</p> <p>סטטוס: עובר</p> 		<p>ללא איטום</p> <p>סטטוס: חזרה</p> 
	<p>לבן/אפור</p> <p>איטום הוא מעט מתחת, אפילו עם או מעל פני השטח.</p> <p>סטטוס: עובר</p> 		<p>חום / צהבהב</p> <p>חומר האיטום נמצא מעל פני השטח.</p> <p>סטטוס: חזרה</p> 

נוהל בדיקה לגלגלות מלפני שנת יצור 2018

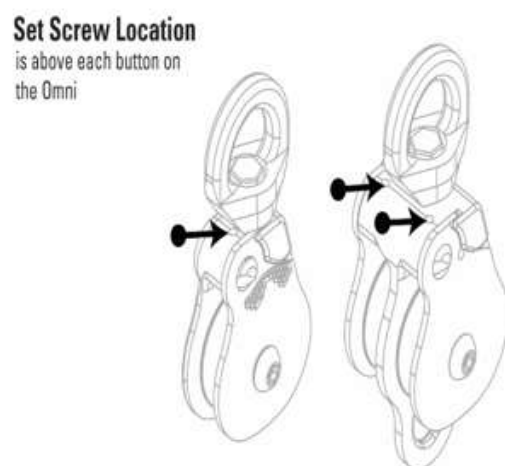
מדדי הבדיקה שלהלן חלים על גלגלות Omni שיוצרו לפני 2016. המספר הסידורי המתאים לתקופה זו כולל את כל תאריכי הייצור מתאריך 15365XXX או קודם לכן.

גלגלות Omni-Blocks לפני 2016 בערך נבנו בצורה מעט שונה. לבורג ההברגה יש נעילת הברגה אך אין חומר איטום מעליו. המיקום הנכון של בורג ההרכבה זהה לזה של כל גלגלת OMNI מתאריך מאוחר יותר - הוא צריך להיות מעט מתחת לפני השטח (ראה תמונות). בדוק ואם בגלגלת שלך בורג ההרכבה לא מתחת לפני השטח, אנא החזר אותו ואנו נתקן אותו.

בדיוק כמו כל גלגלת אחרת, זה חייב להיות חלק מהבדיקה לפני ואחרי כל שימוש.

כדי להקל על בדיקה עתידית ולמען אבטחה נוספת, אנו ממליצים להוסיף אפוקסי על גבי ראש הבורג ההרכבה. אפוקסי סטנדרטי, מהסוג של שני חלקים המתאים למתכת, זמין בחנויות לחומרי בניין (עקוב אחר הוראות היצרן). כל שעליך לעשות הוא לנקות את האזור מלכלוך או שומן וכ"ו, לכסות את בורג ההרכבה באפוקסי ולנגב את העודפים כך שהאפוקסי יהיה בערך בגובה מפלס גוף ה-OMNI. קצת גבוה או נמוך זה בסדר, אבל ודא שבורג ההרכבה מכוסה.

חכו שהאפוקסי יתמצק, בדקו שהוא קשה וסיימתם.



נוהל בדיקה לגלגלת 4.5 דגם MHP58

נוהל זה מתייחס רק ל OMNI 4.5 בכל טווח תאריכים



Set Screw Location

is above each button on the Omni

