

# STAR WARS

TM & ©  
LUCASFILM



PAPER MODEL KIT  
MODÉLISATION EN PAPIER  
MODELISMO EN PAPEL



**IMPERIAL TIE INTERCEPTOR™ & TIE FIGHTERS™ SET**

Disney



Craft glue required during assembly.  
Drip icon identifies where glue is applied.

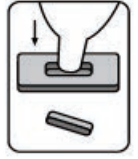
Colle artisanale est requise lors de l'assemblage.  
L'icône de goutte identifie où la colle doit être appliquée.

Se necesita pegamento para manualidades durante el montaje.  
El símbolo de la gota indica donde aplicar el pegamento.



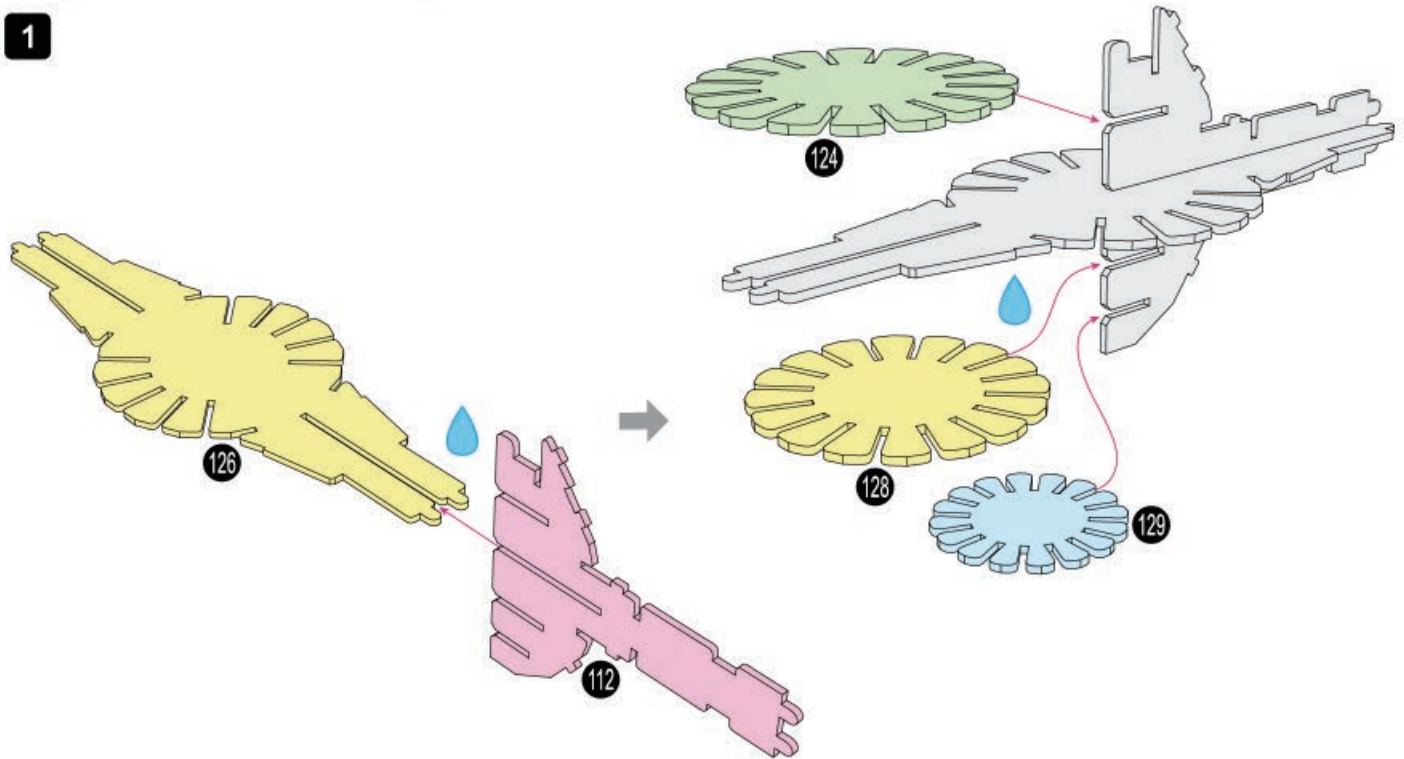
X 1

p 2/6

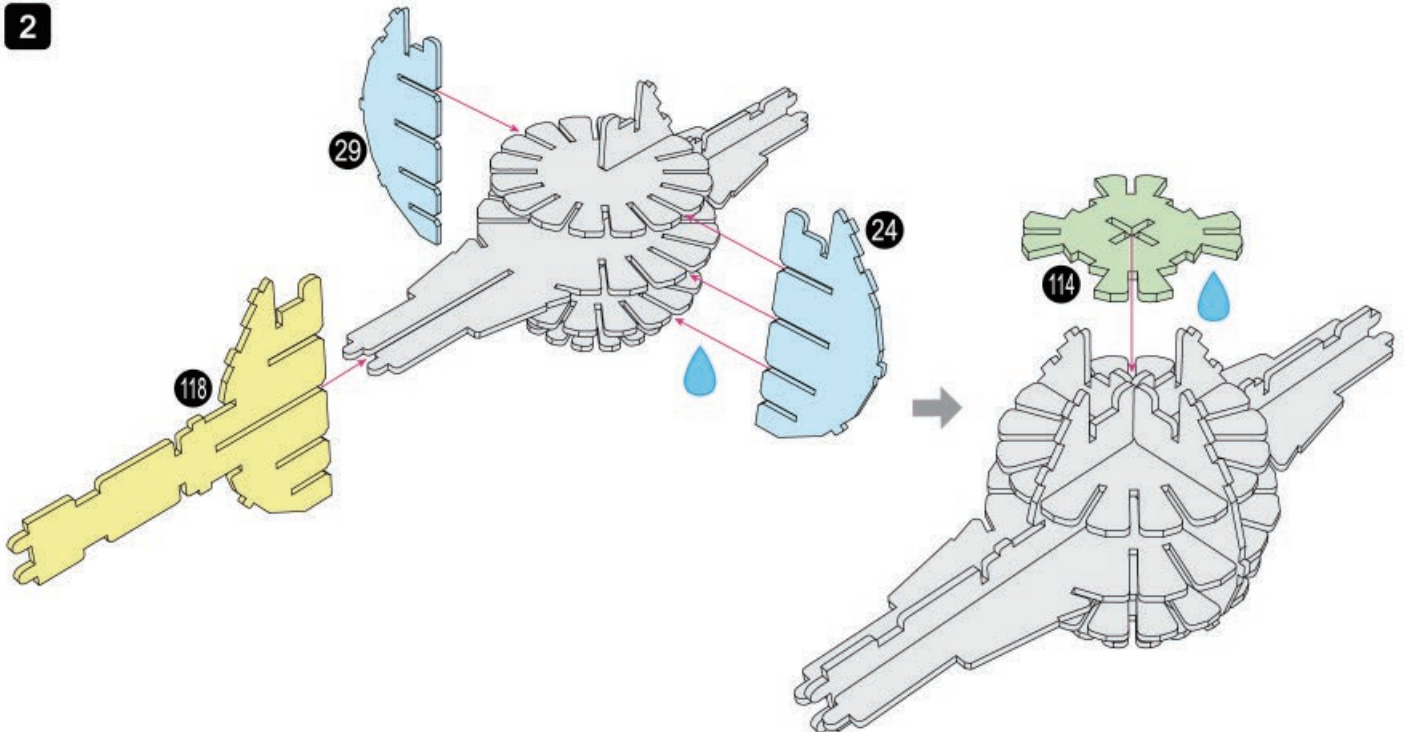


## Imperial TIE Interceptor™

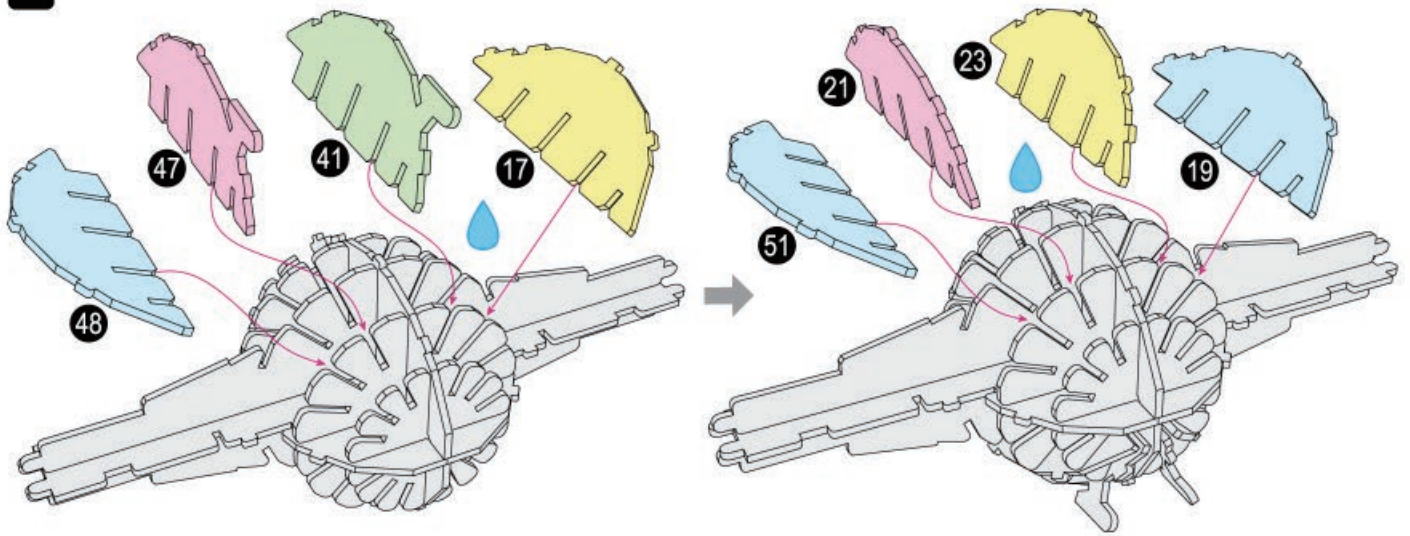
1



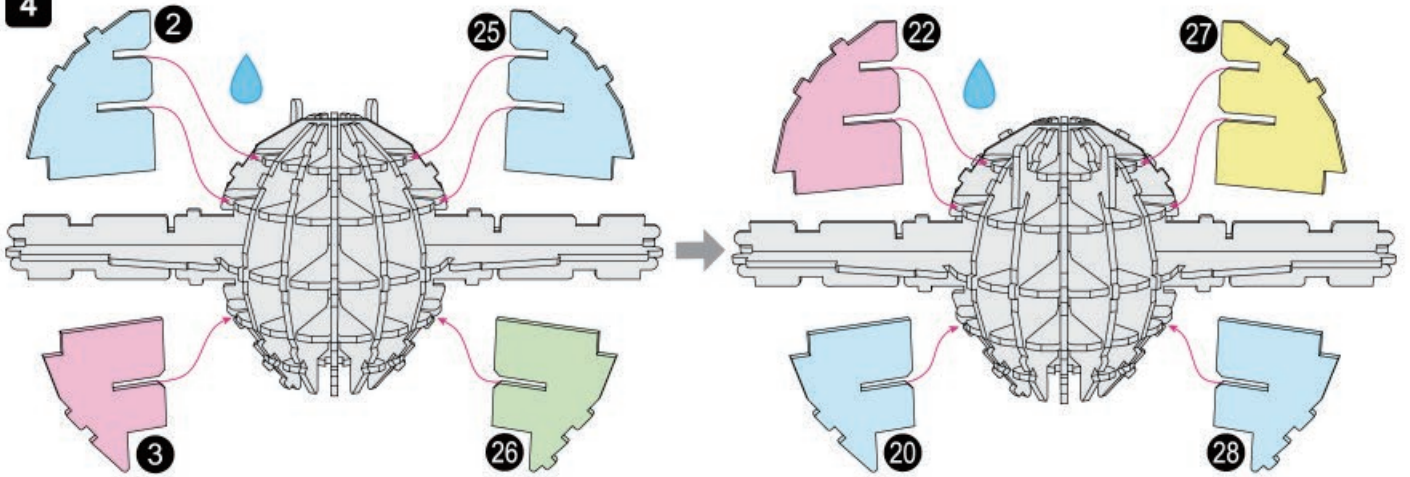
2



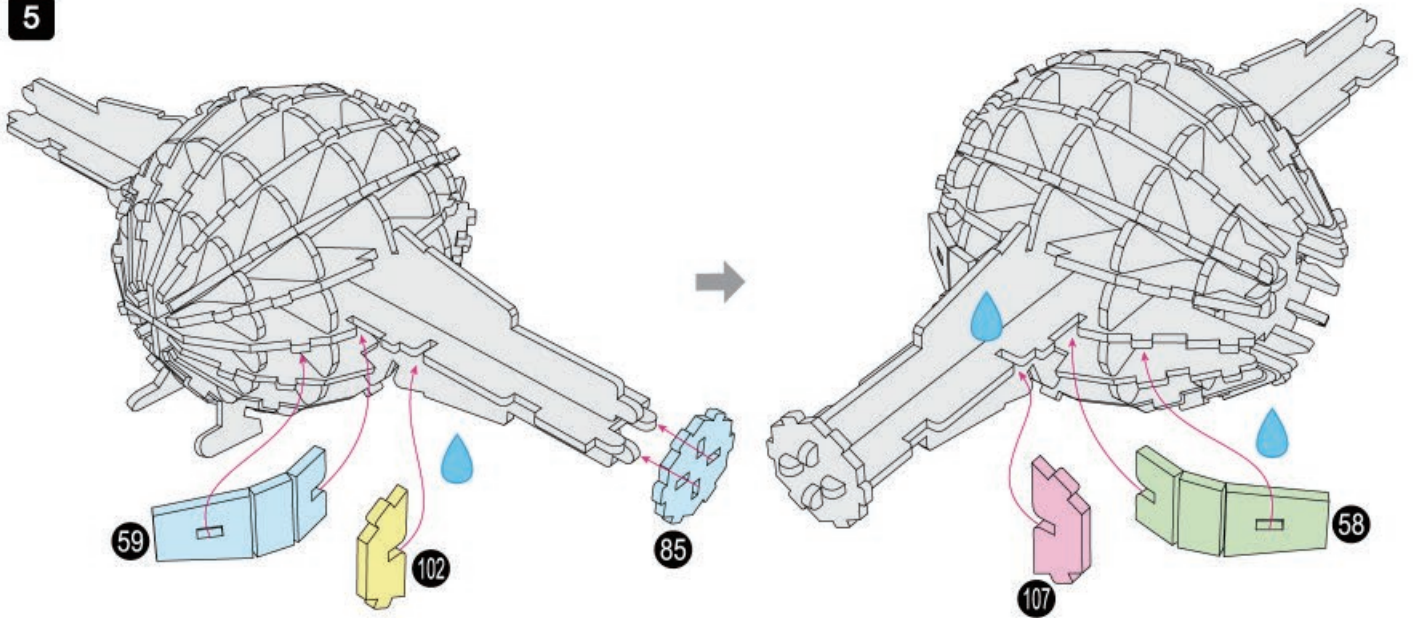
3



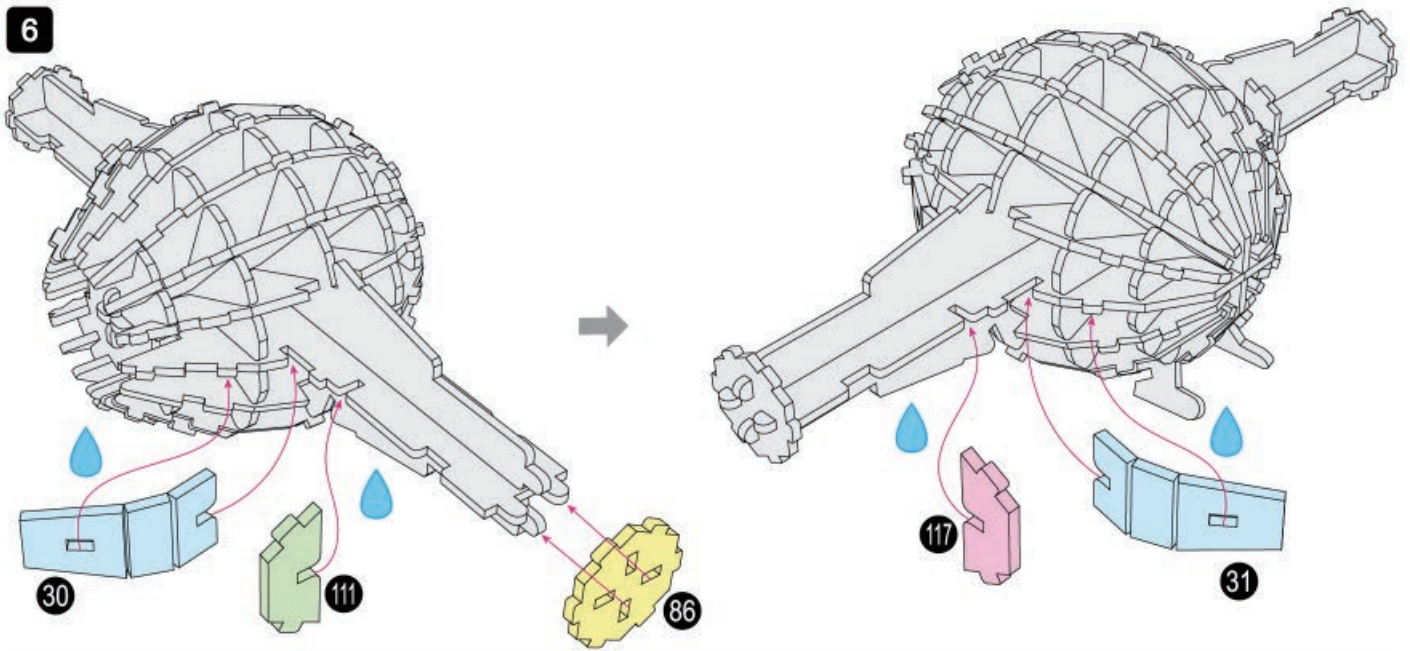
4



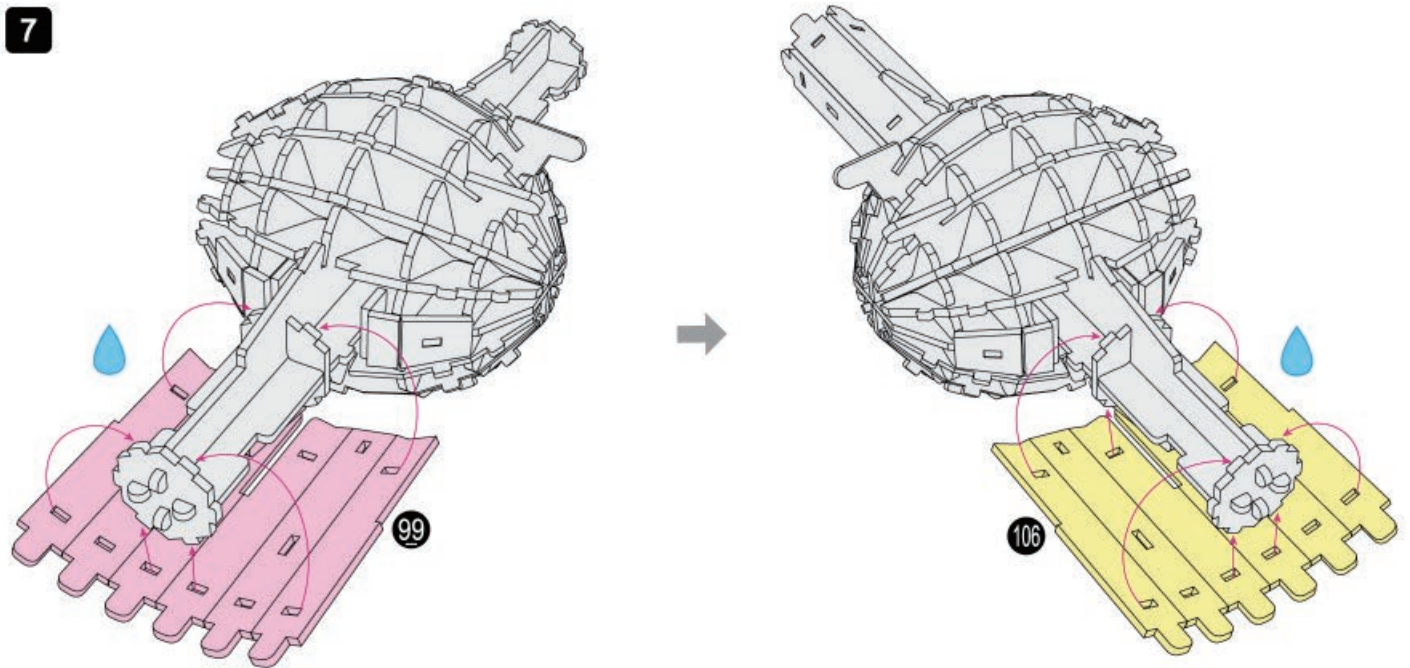
5



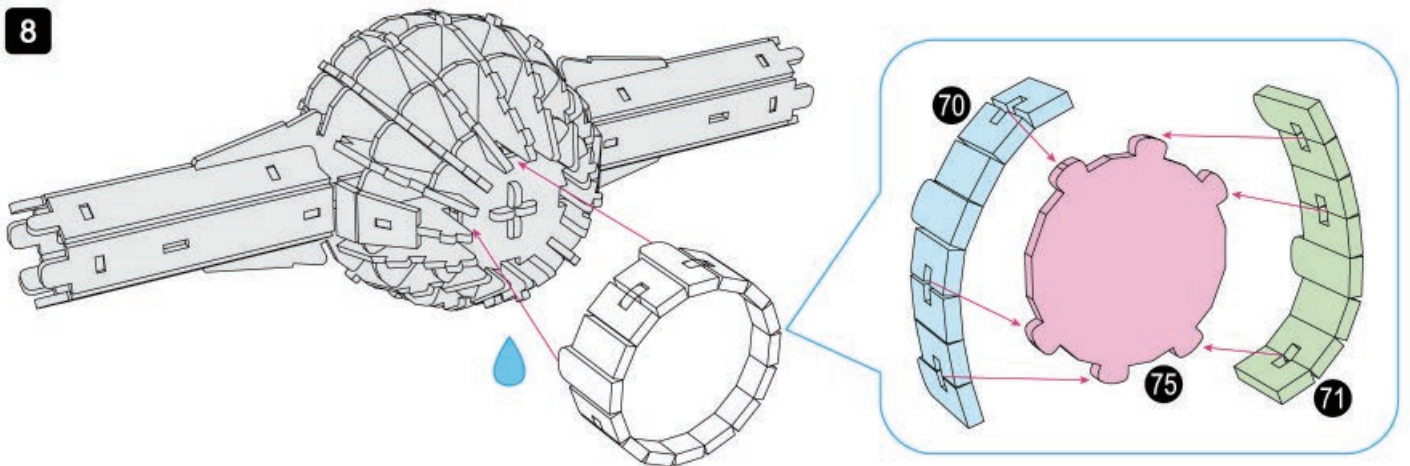
6



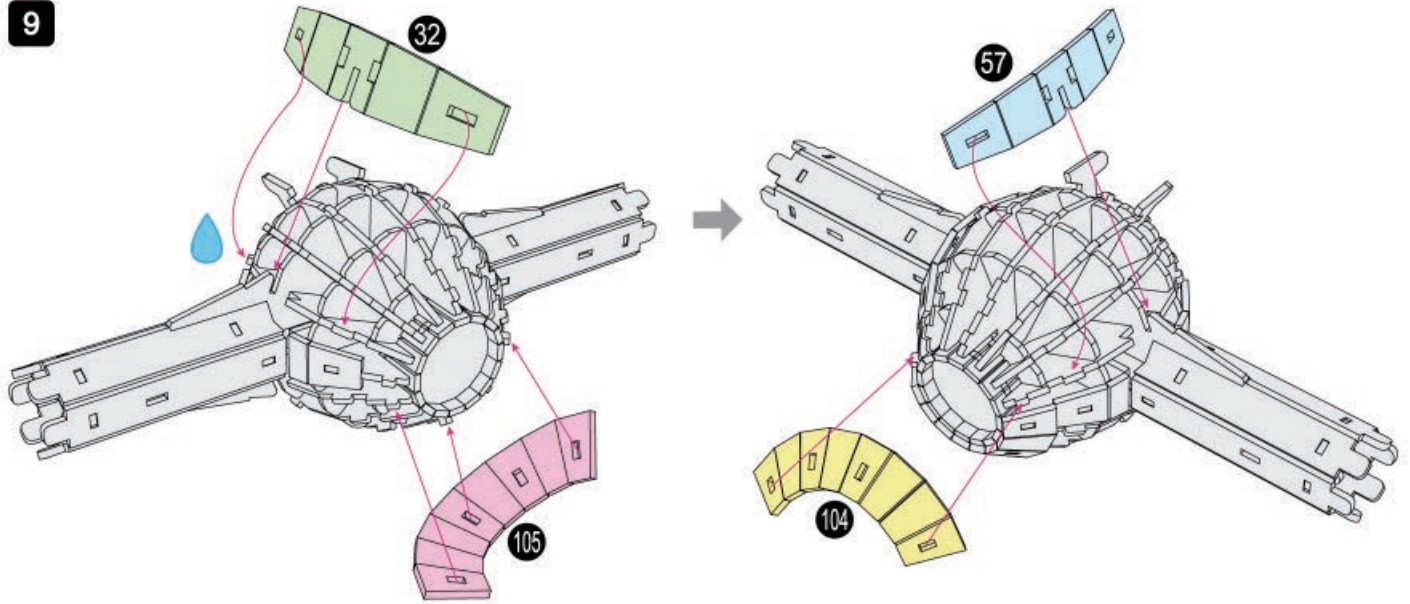
7



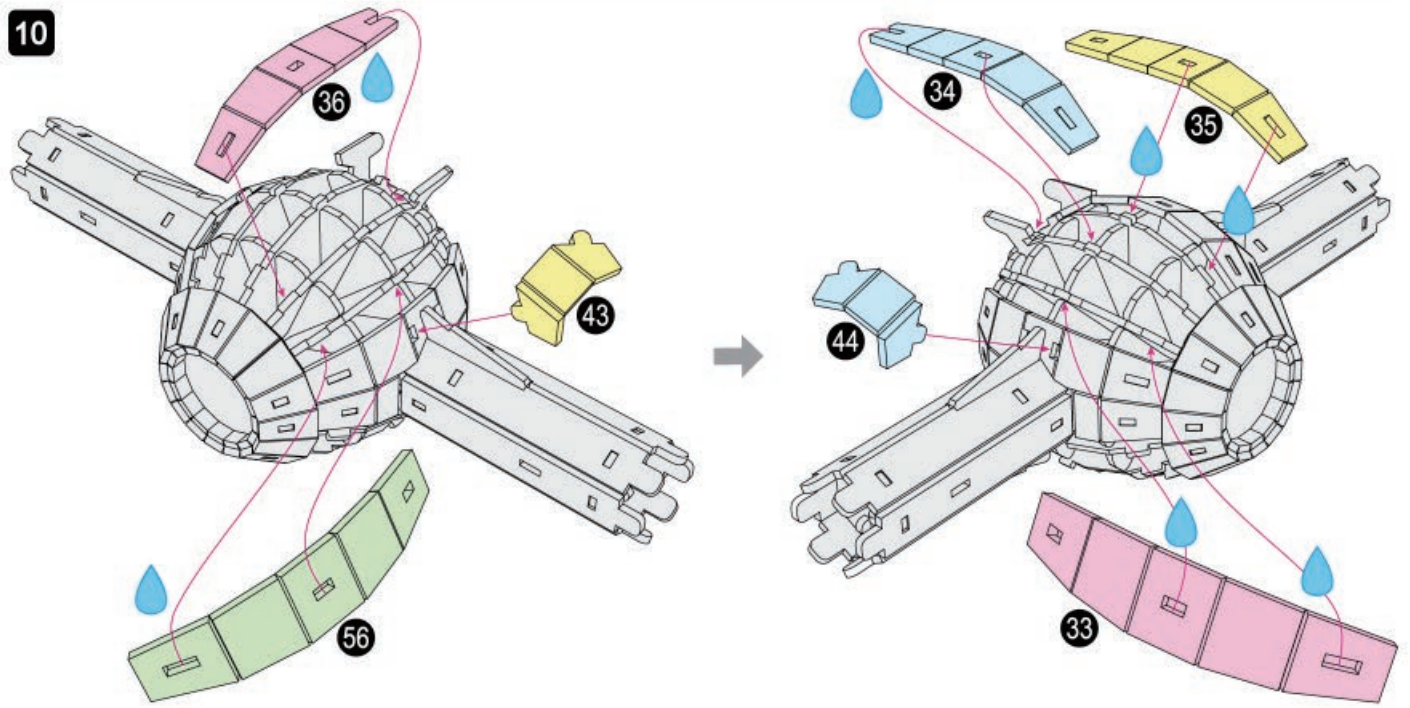
8



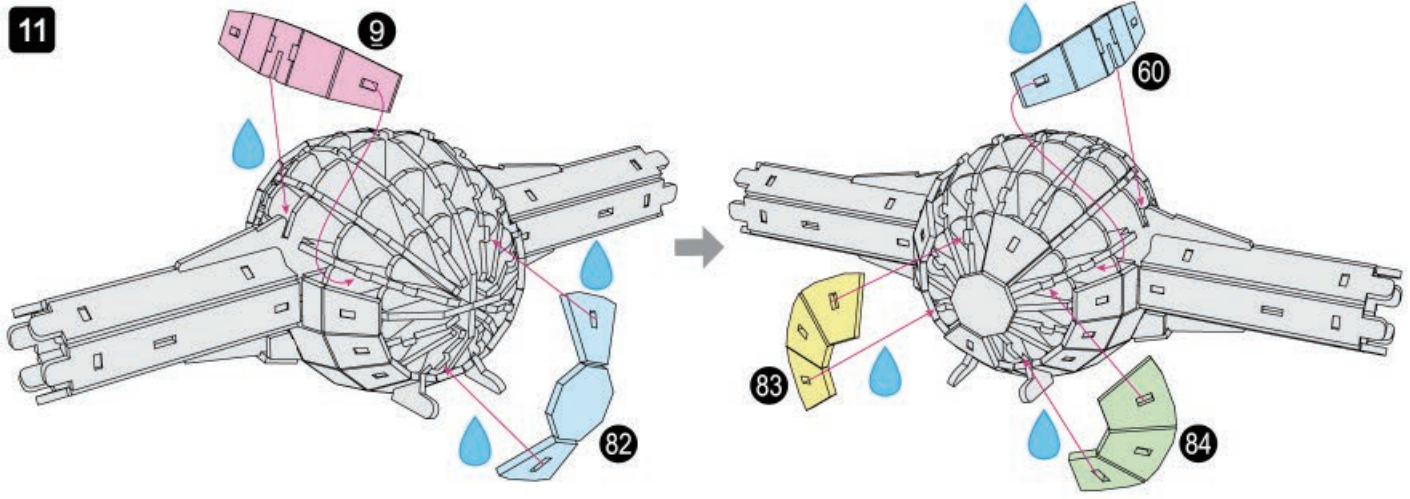
9



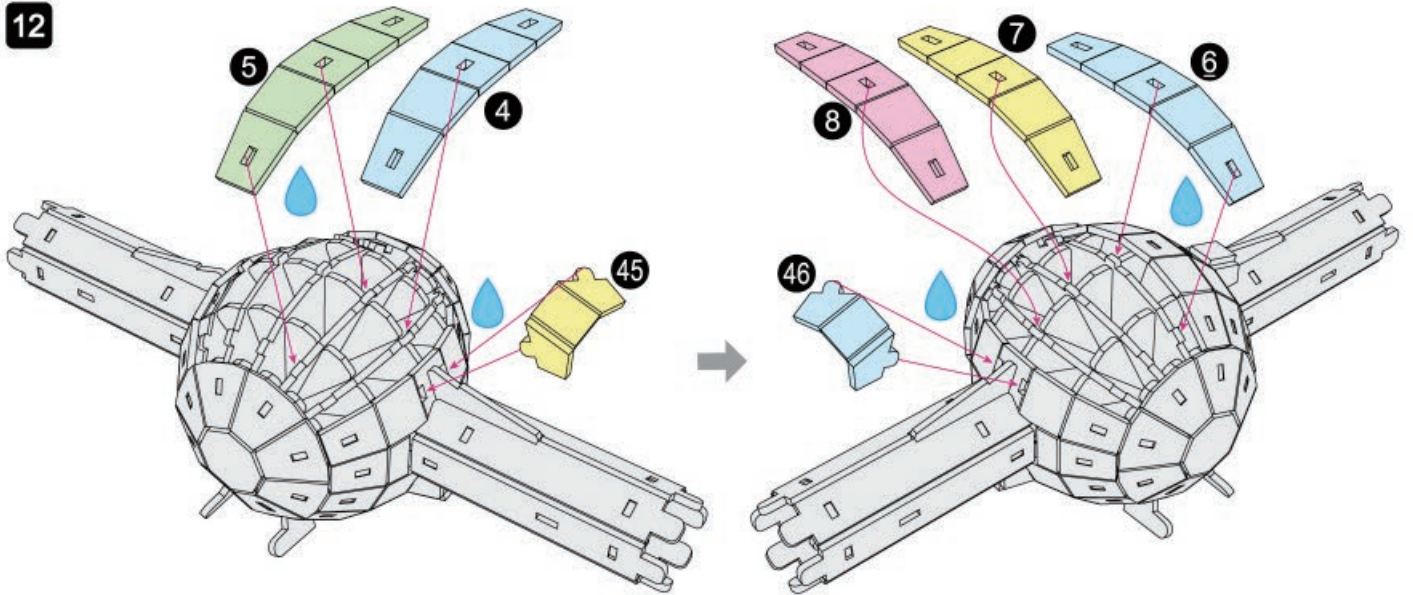
10



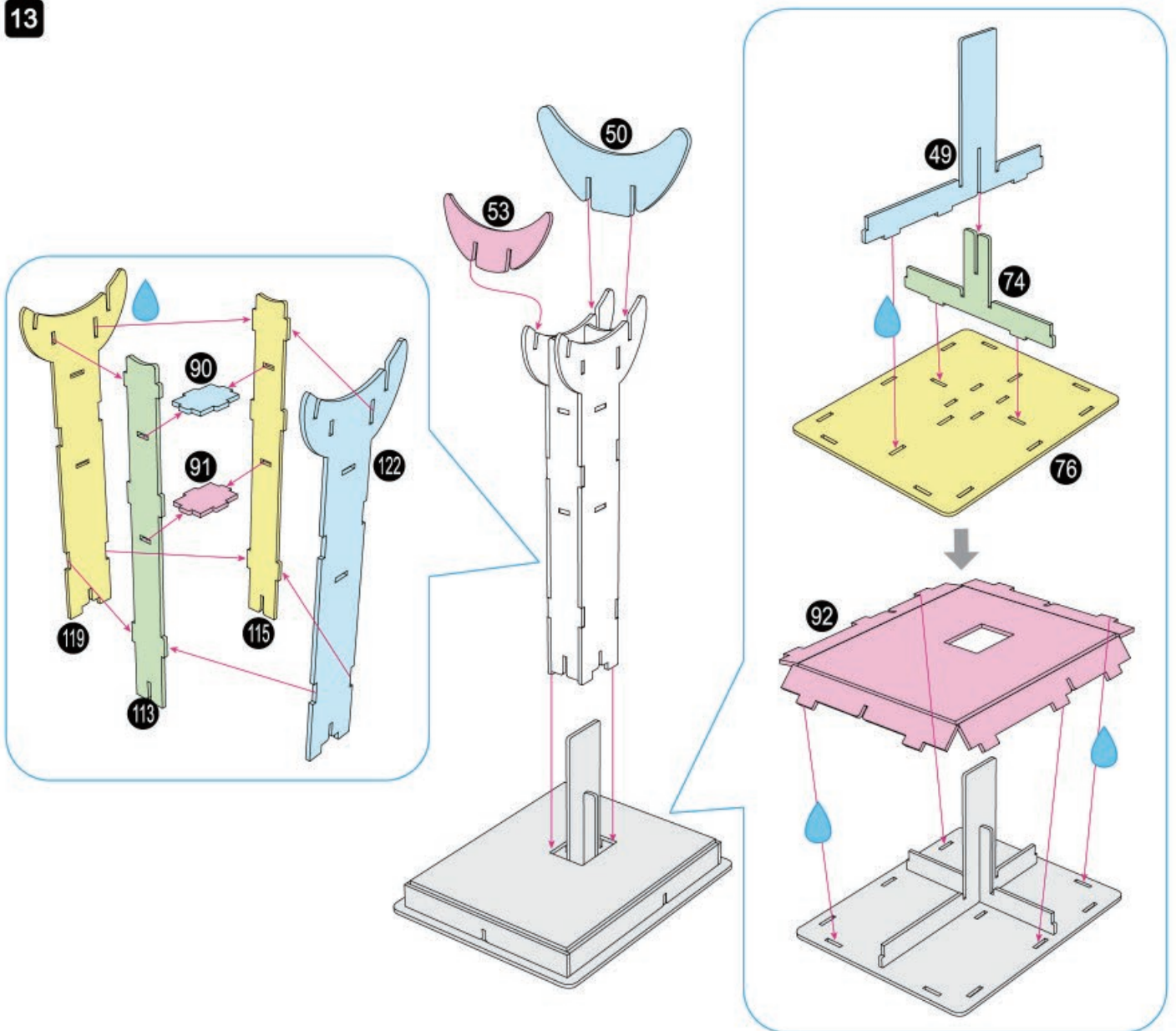
11



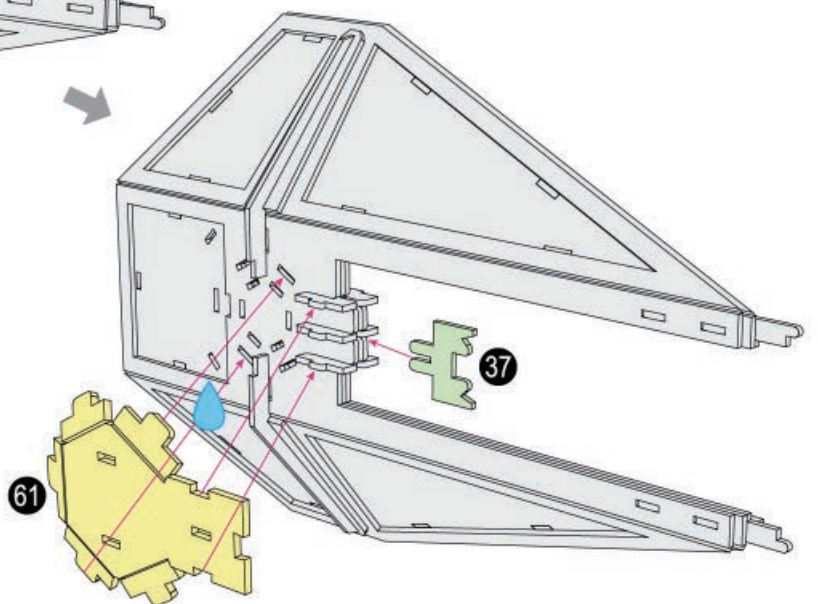
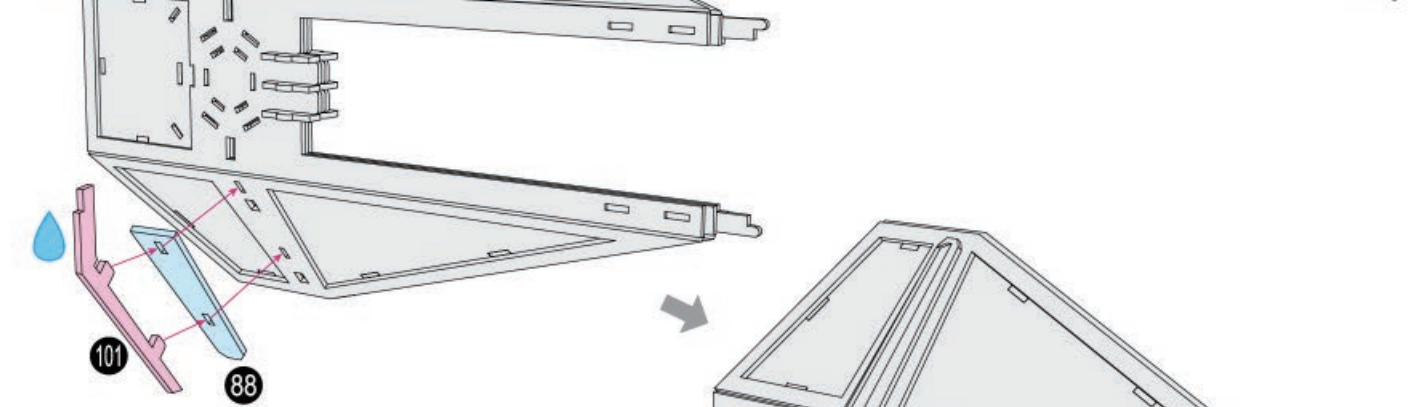
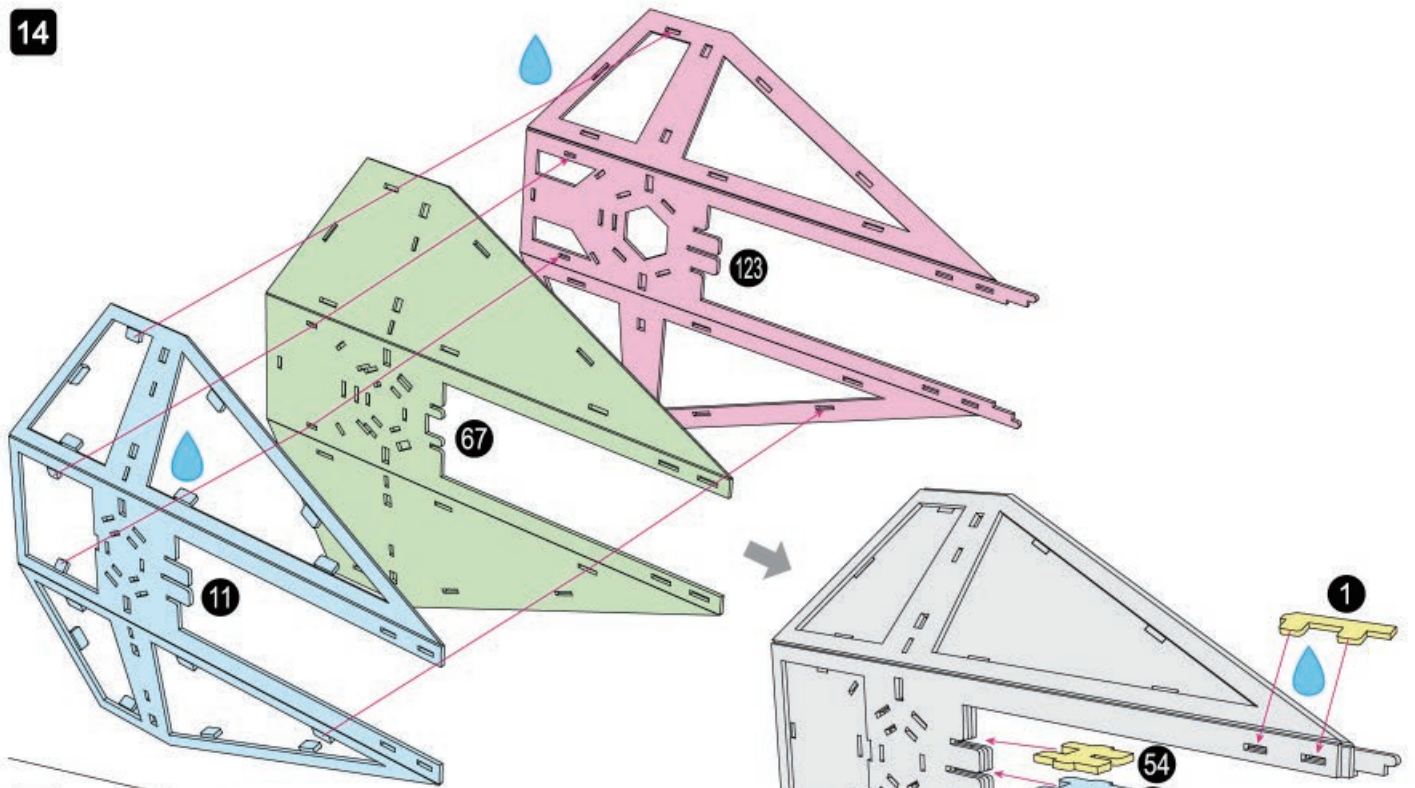
12

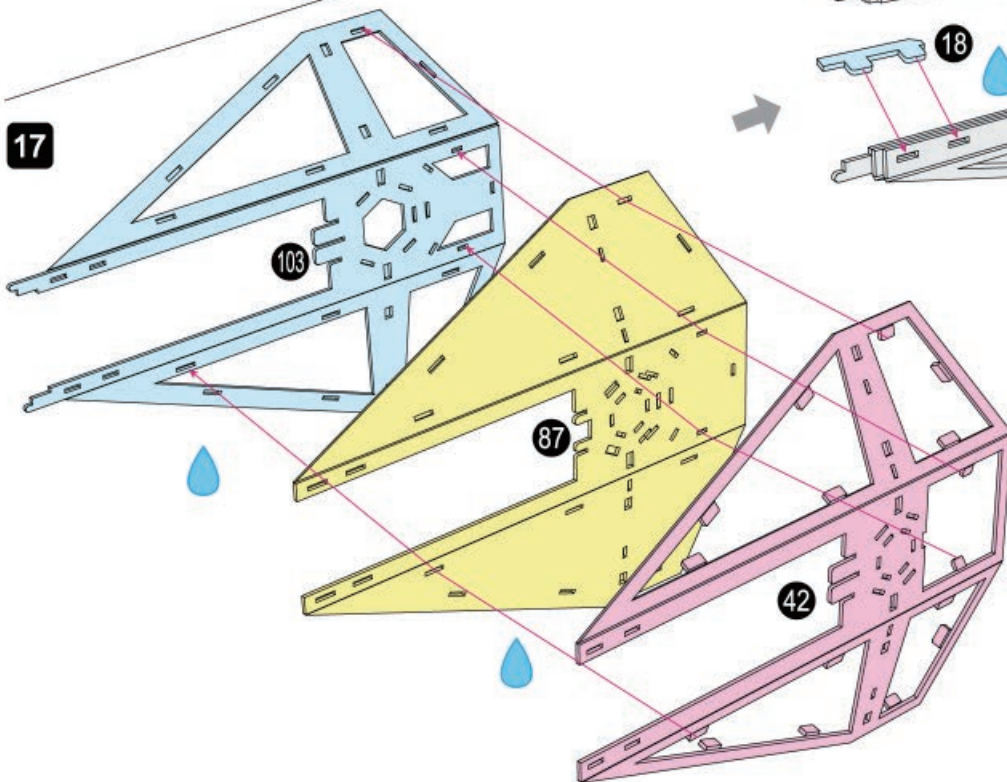
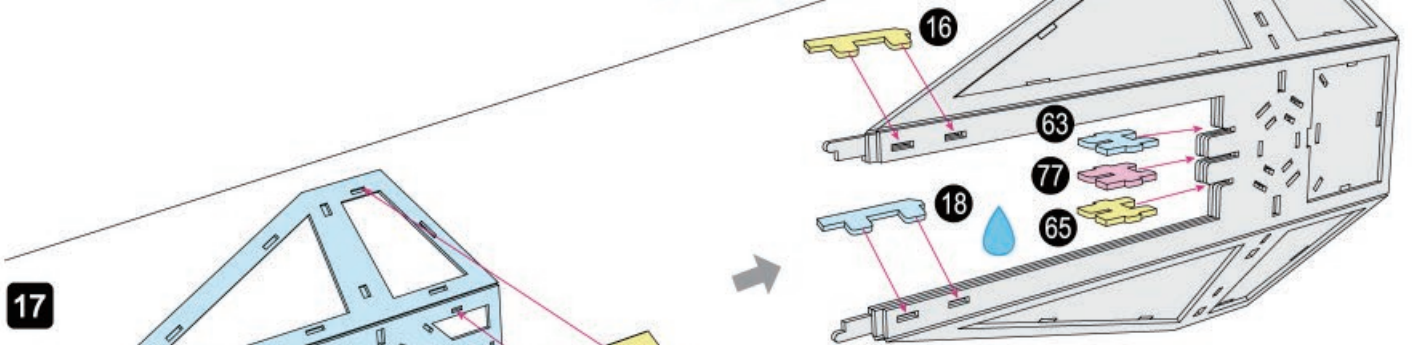
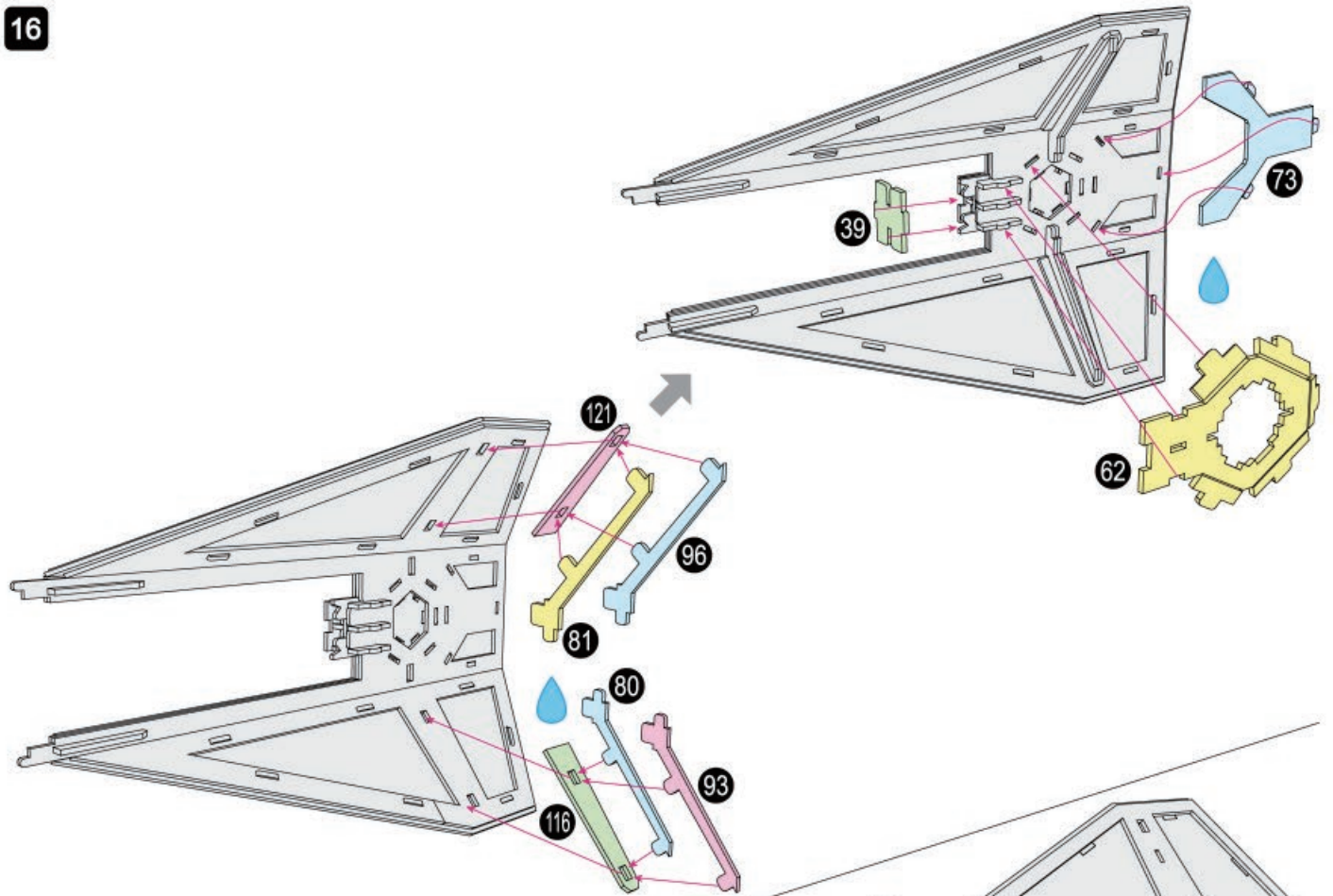


13



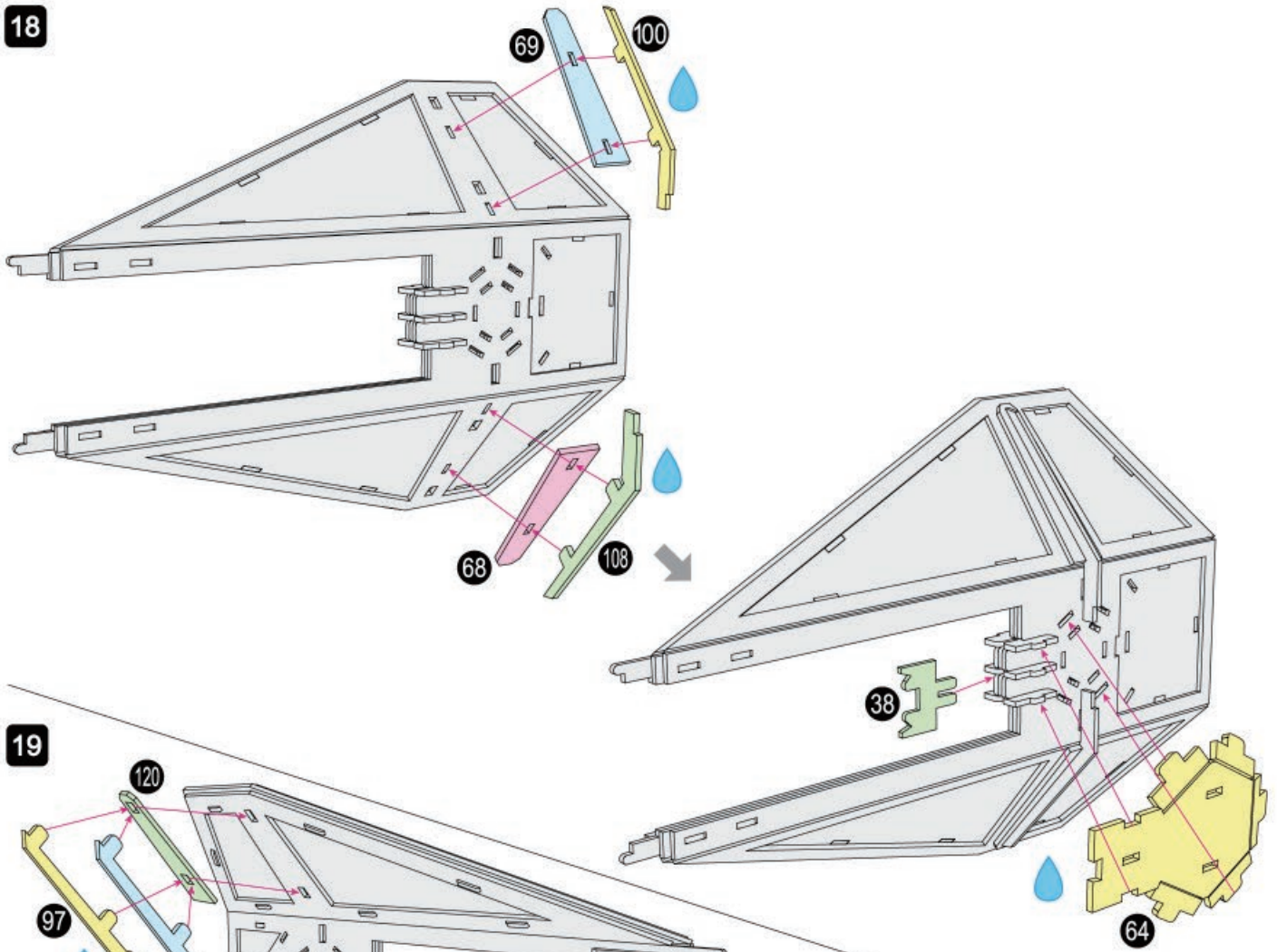
14



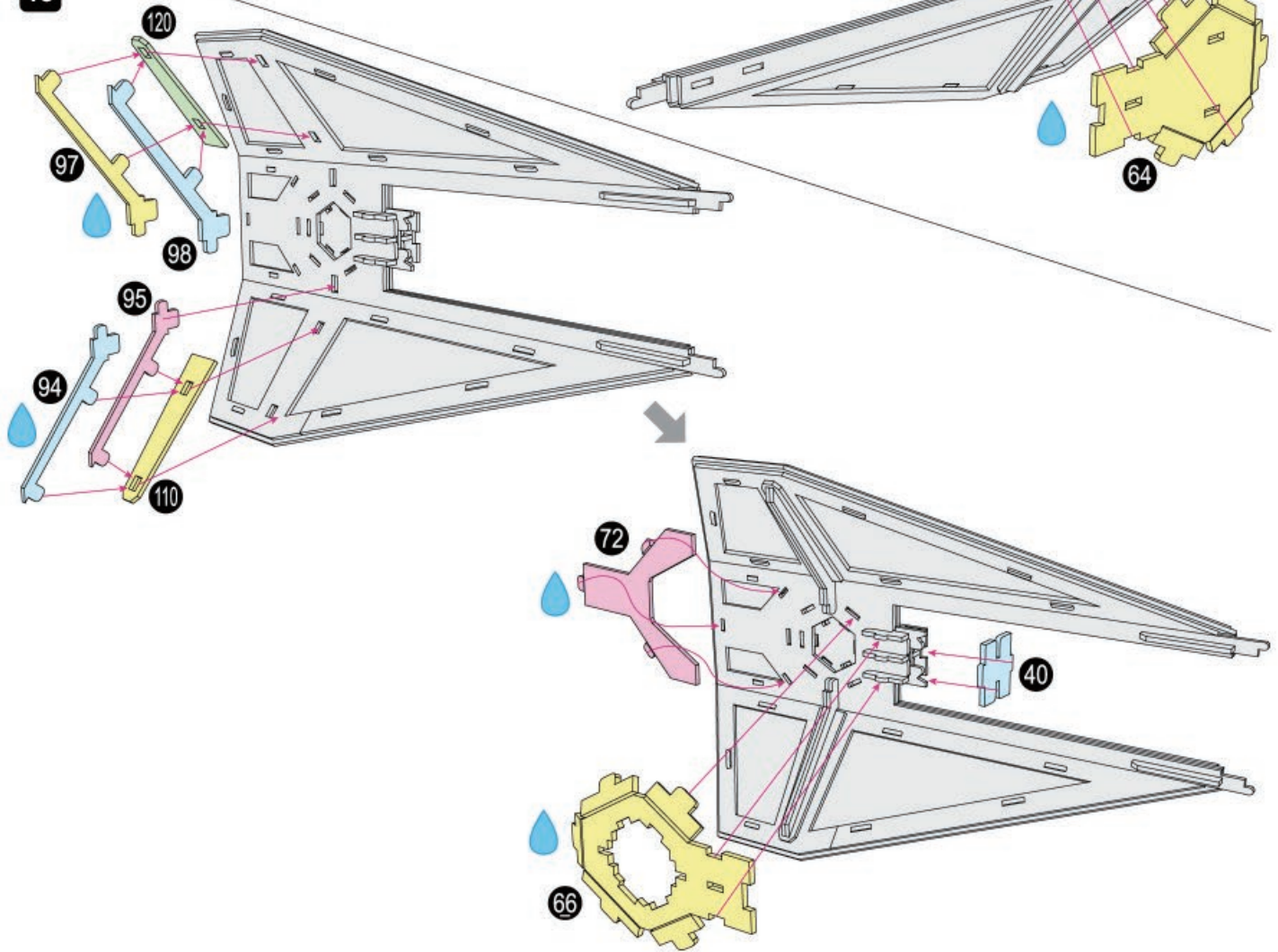




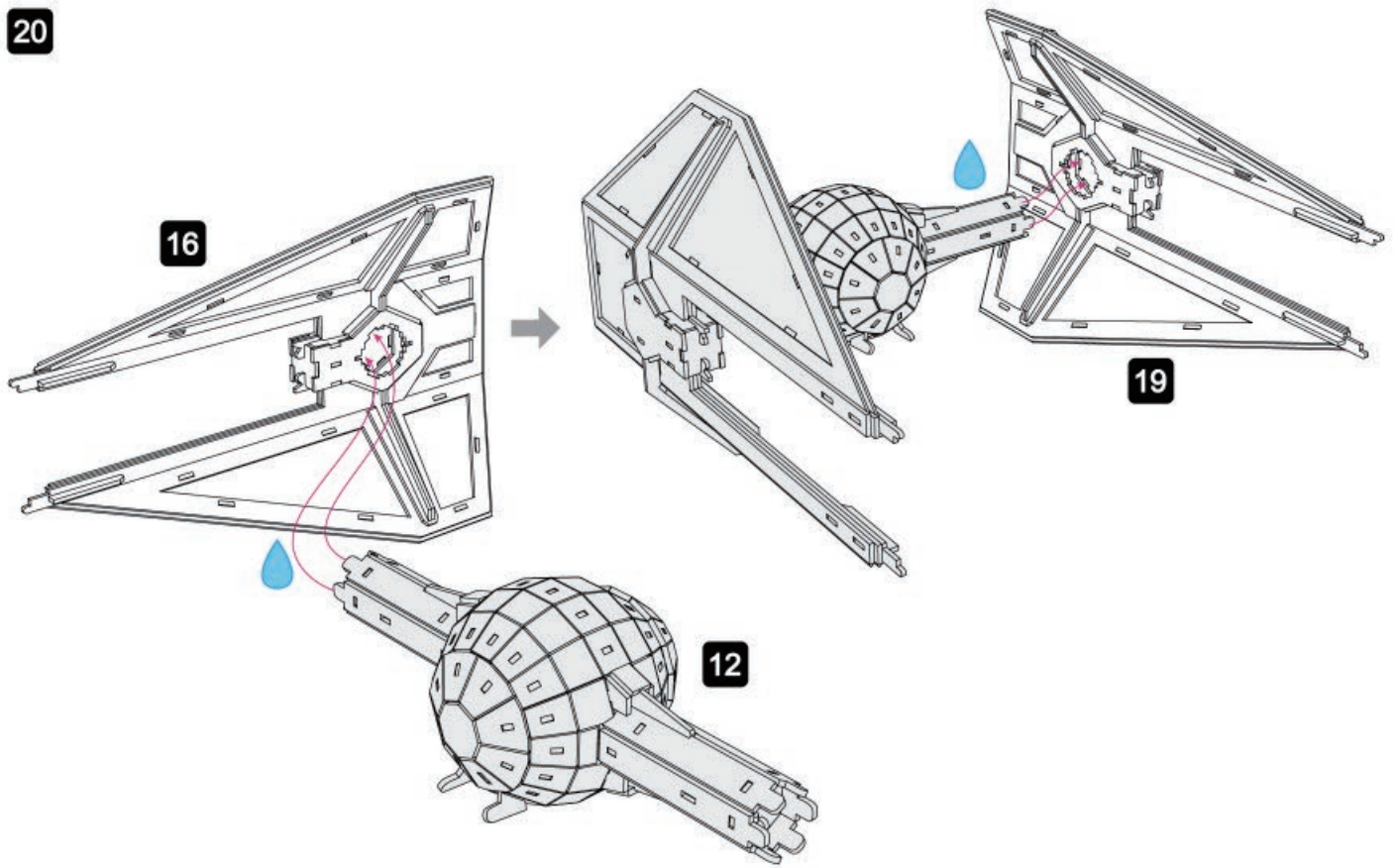
18



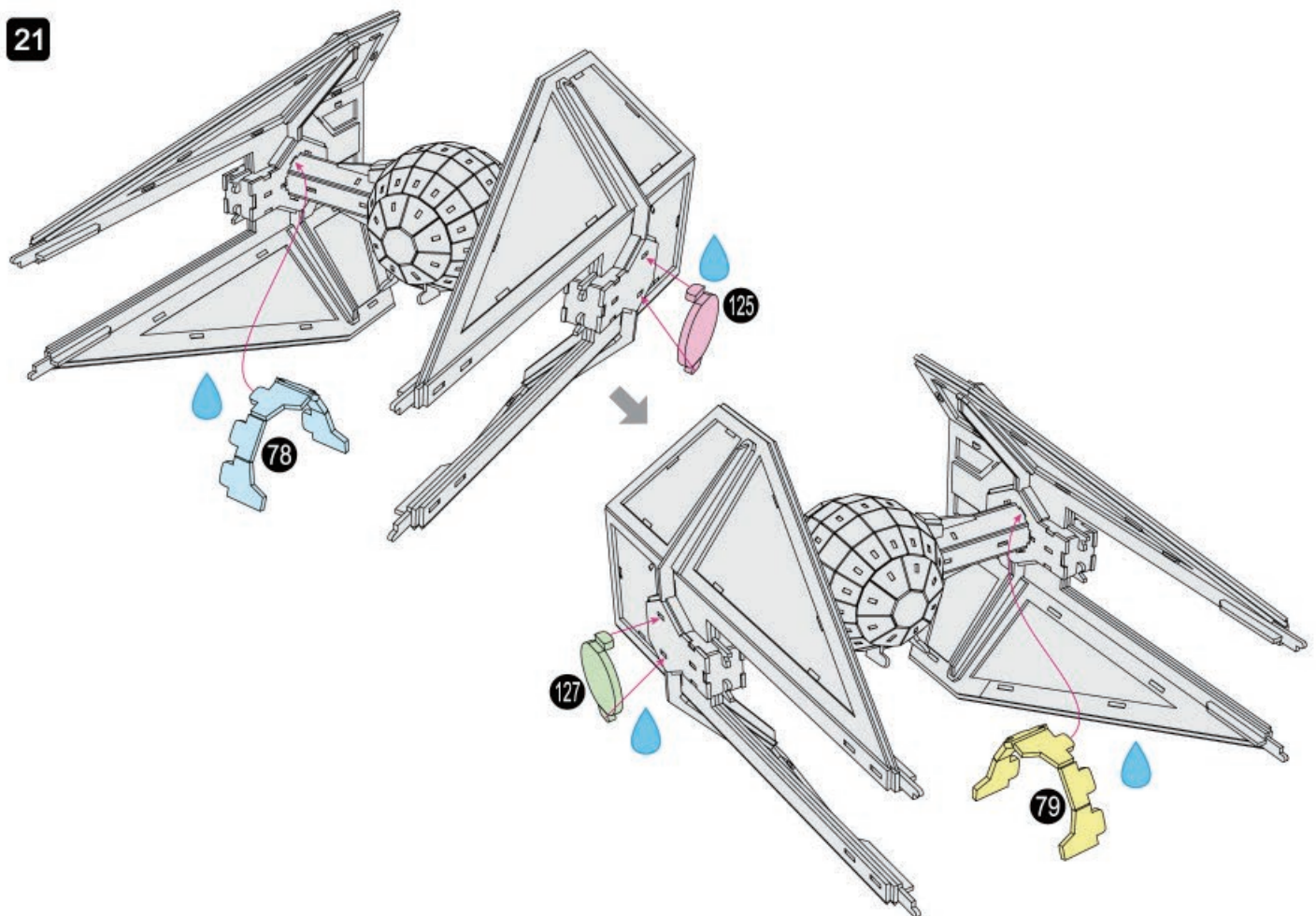
19



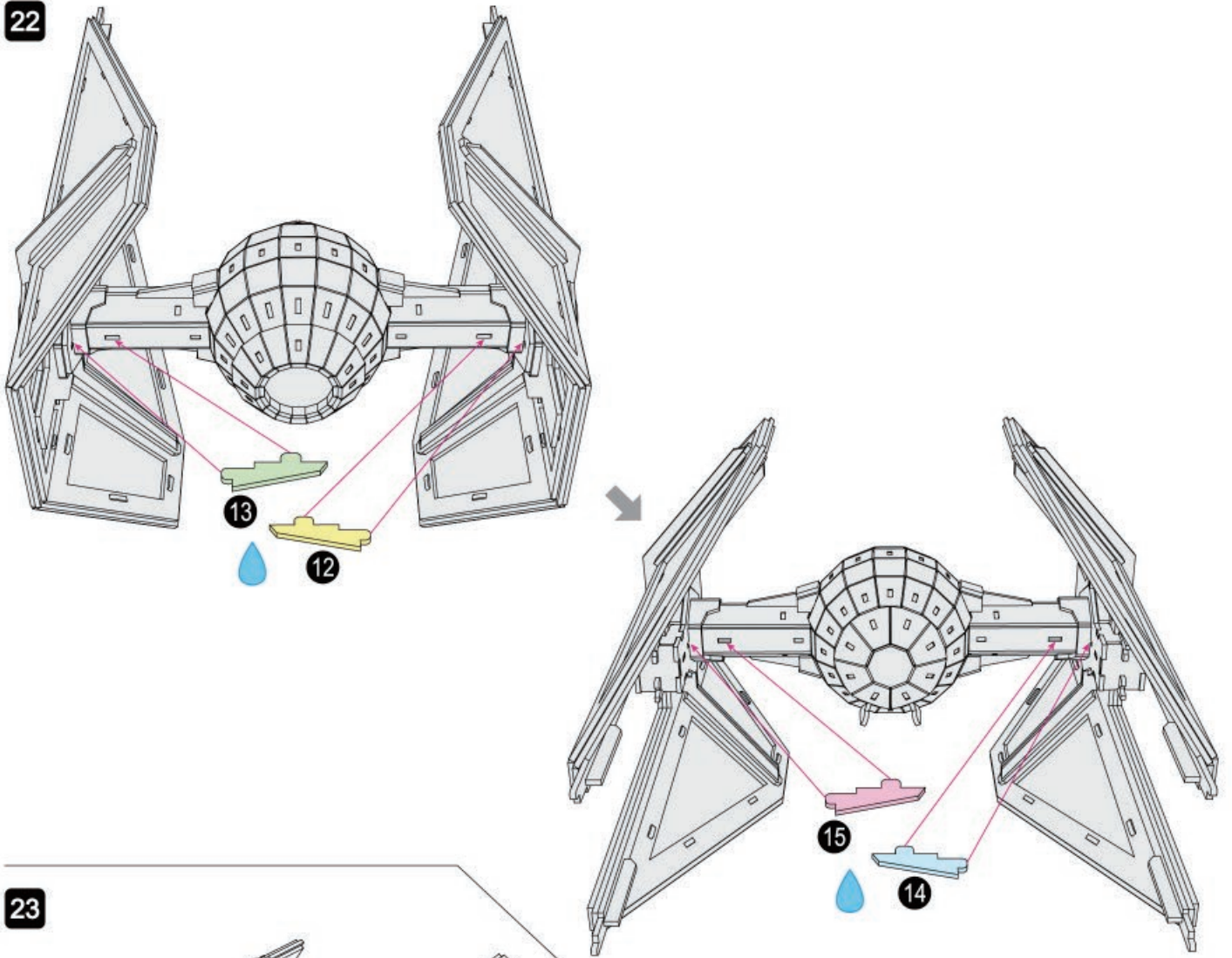
20



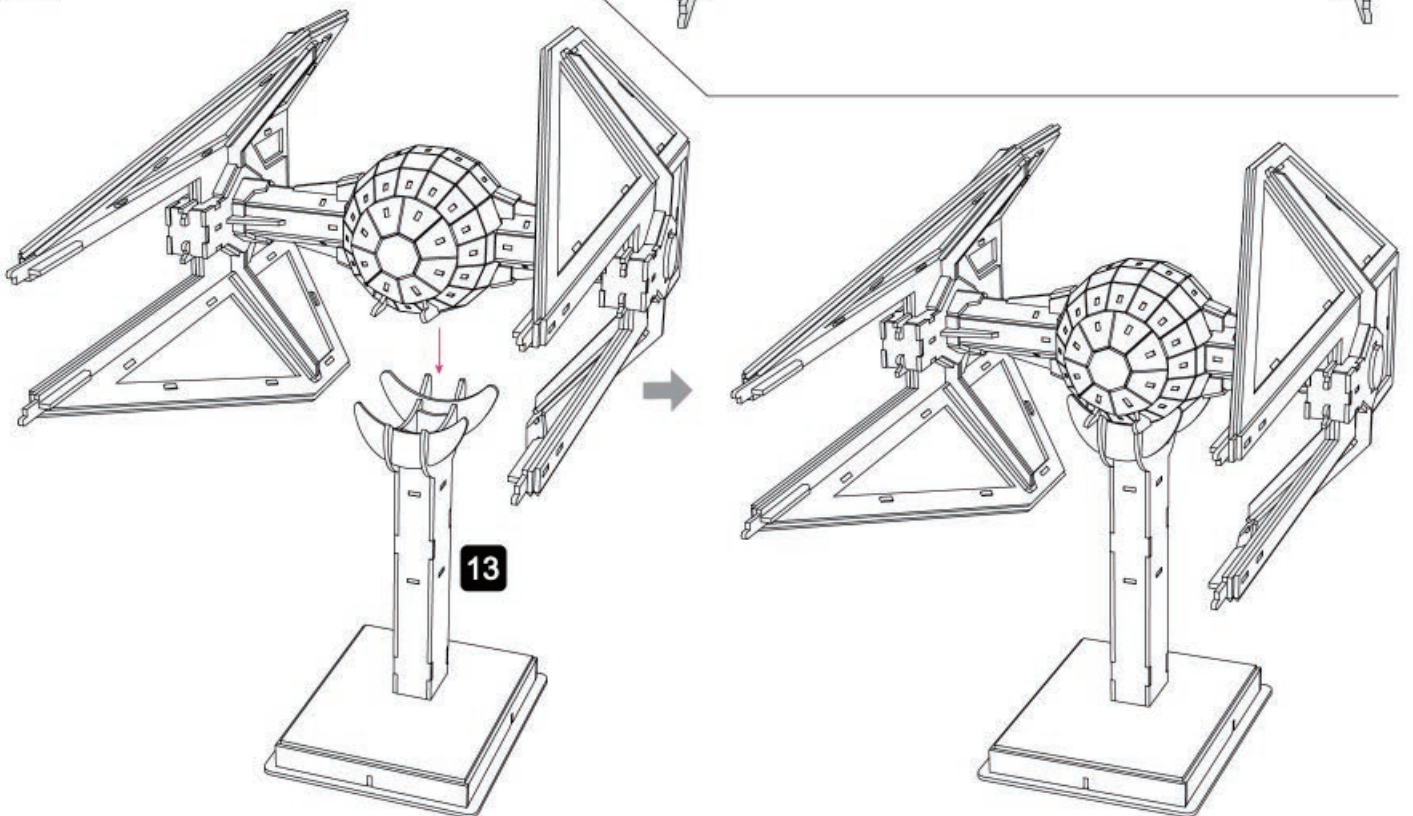
21



22



23





Craft glue required during assembly.  
Drip icon identifies where glue is applied.

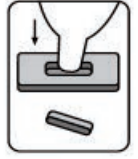
Colle artisanale est requise lors de l'assemblage.  
L'icône de goutte identifie où la colle doit être appliquée.

Se necesita pegamento para manualidades durante el montaje.  
El símbolo de la gota indica donde aplicar el pegamento.



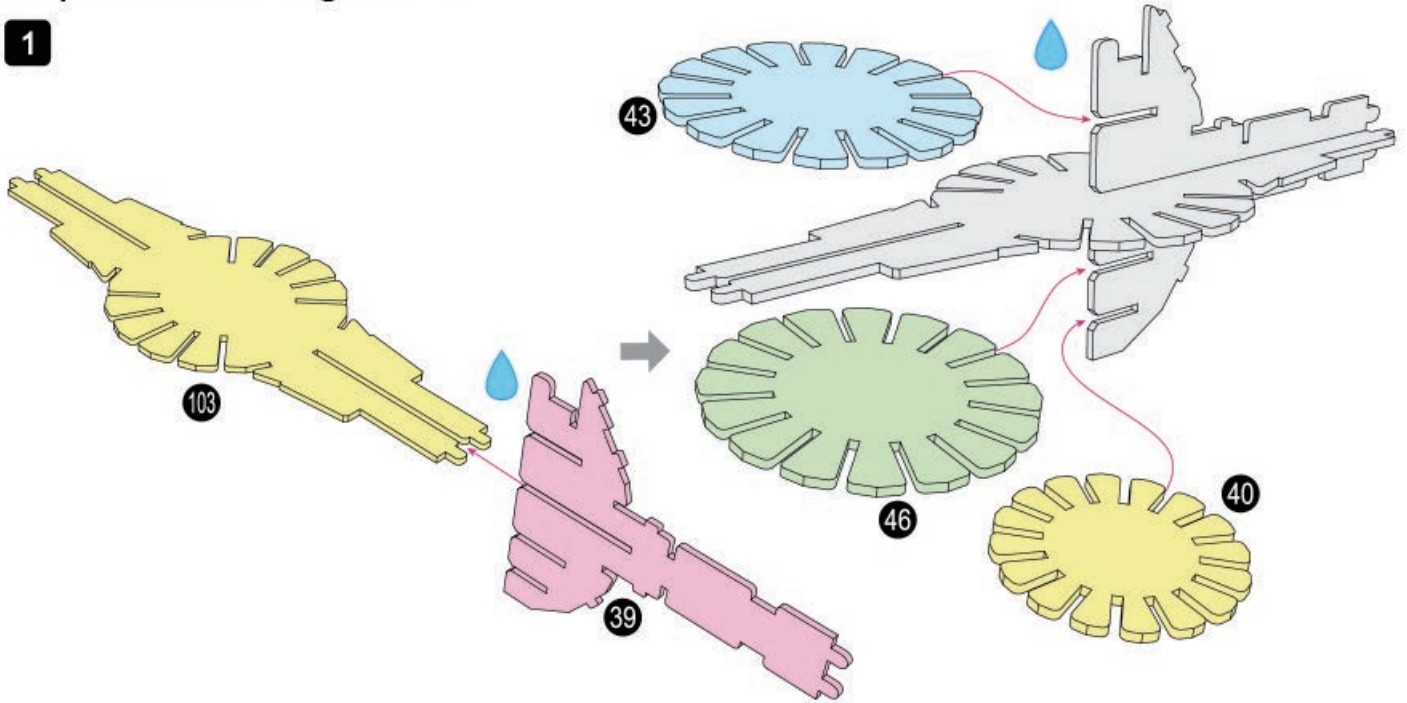
X 1

p 6/6

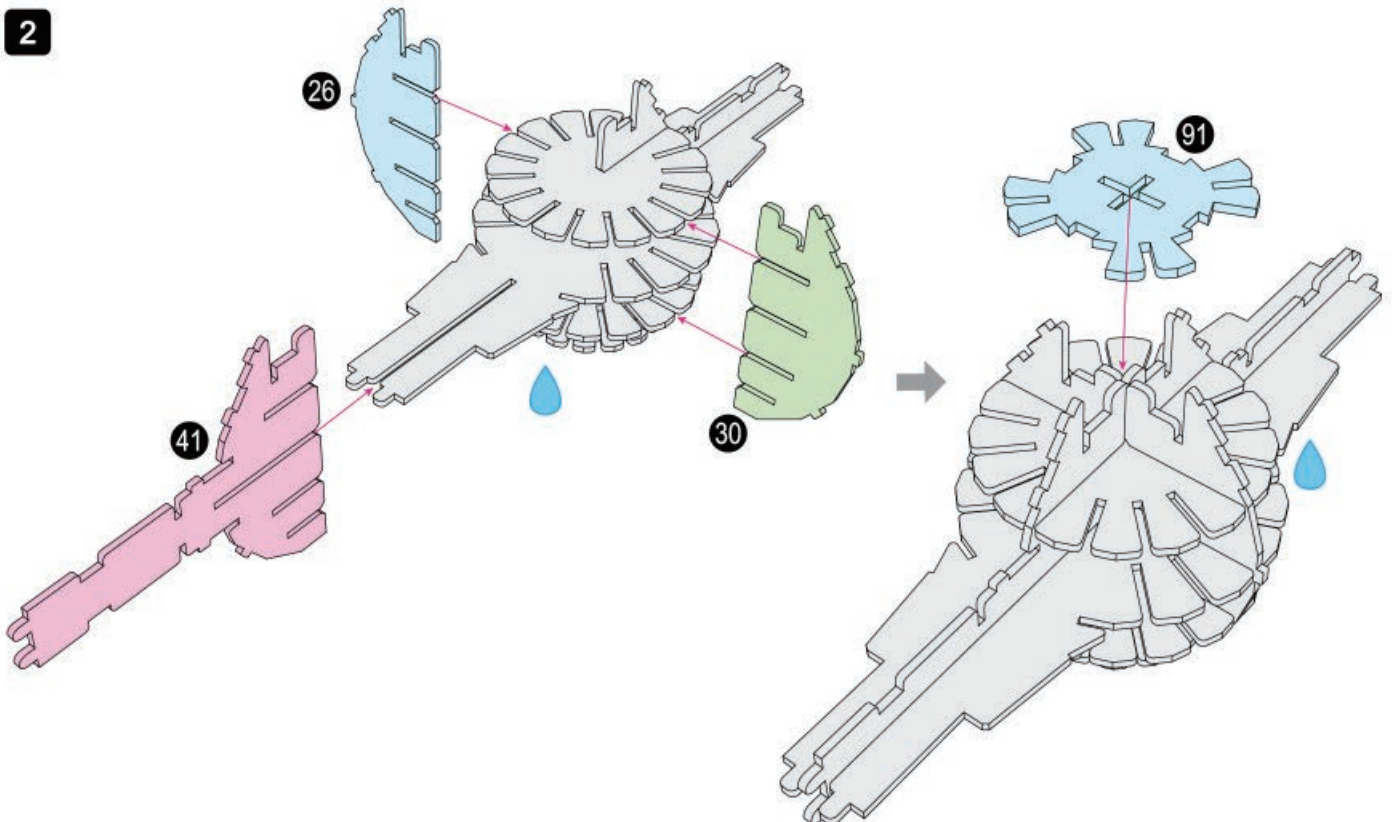


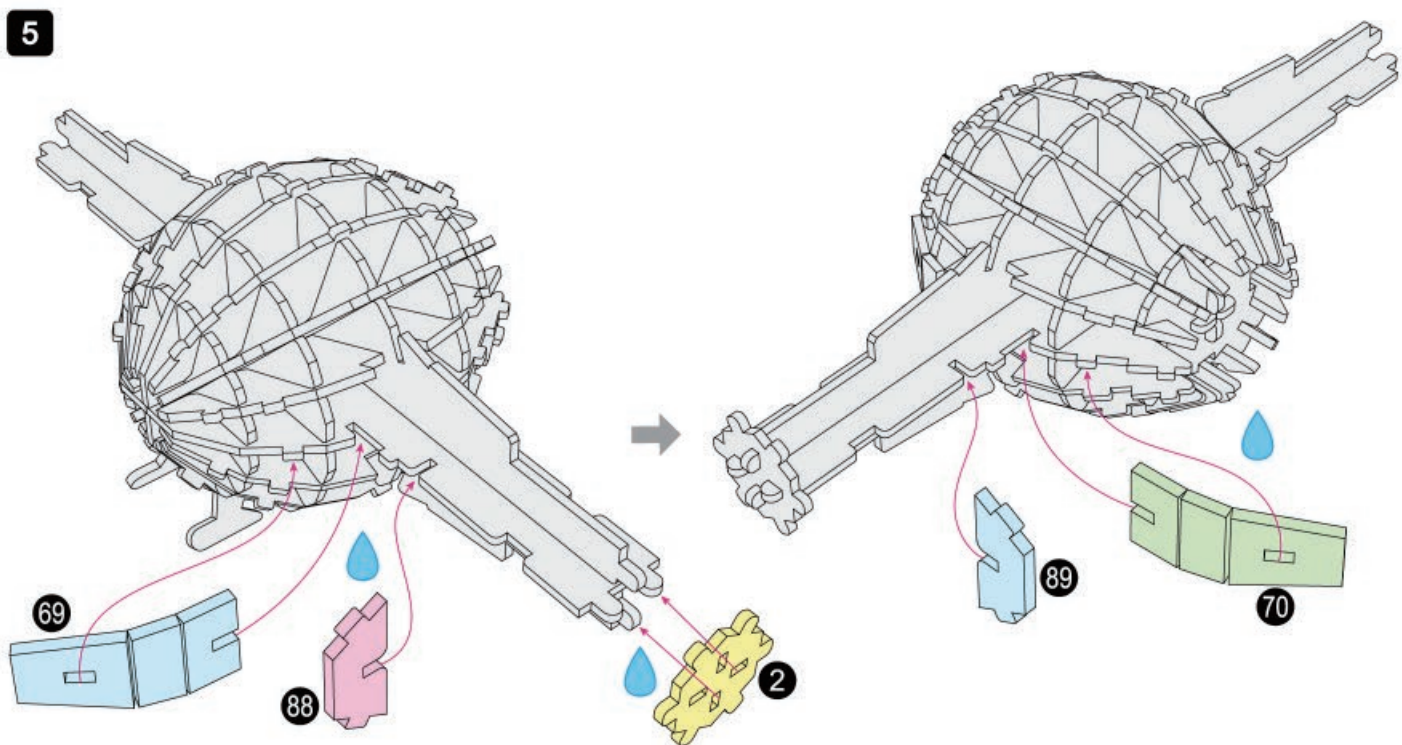
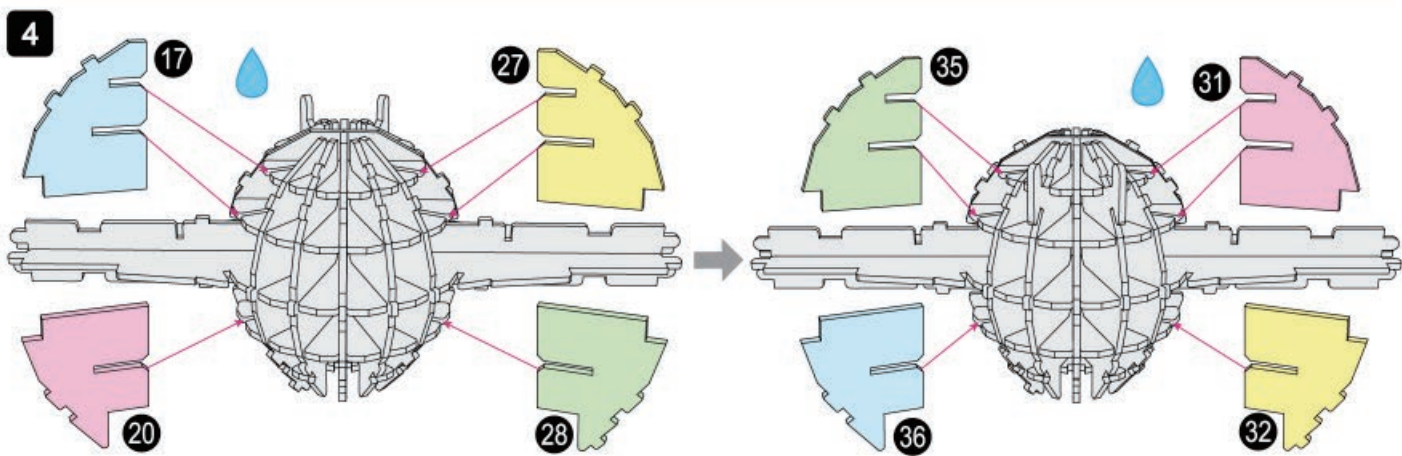
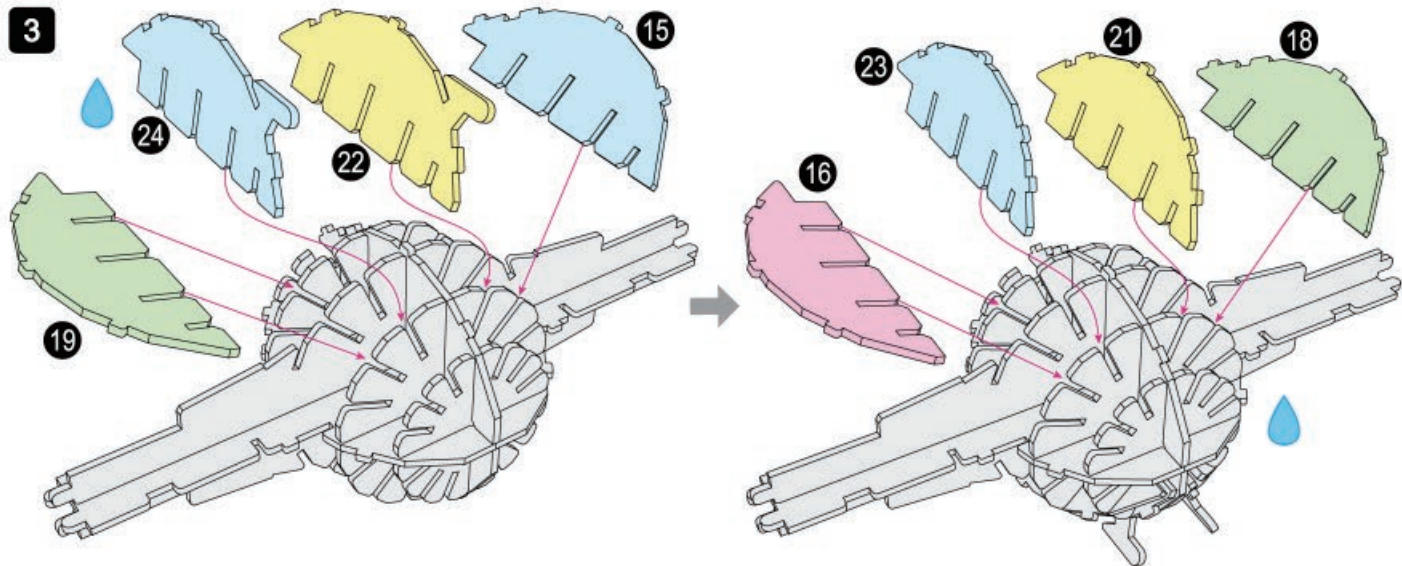
## Imperial TIE Fighter™

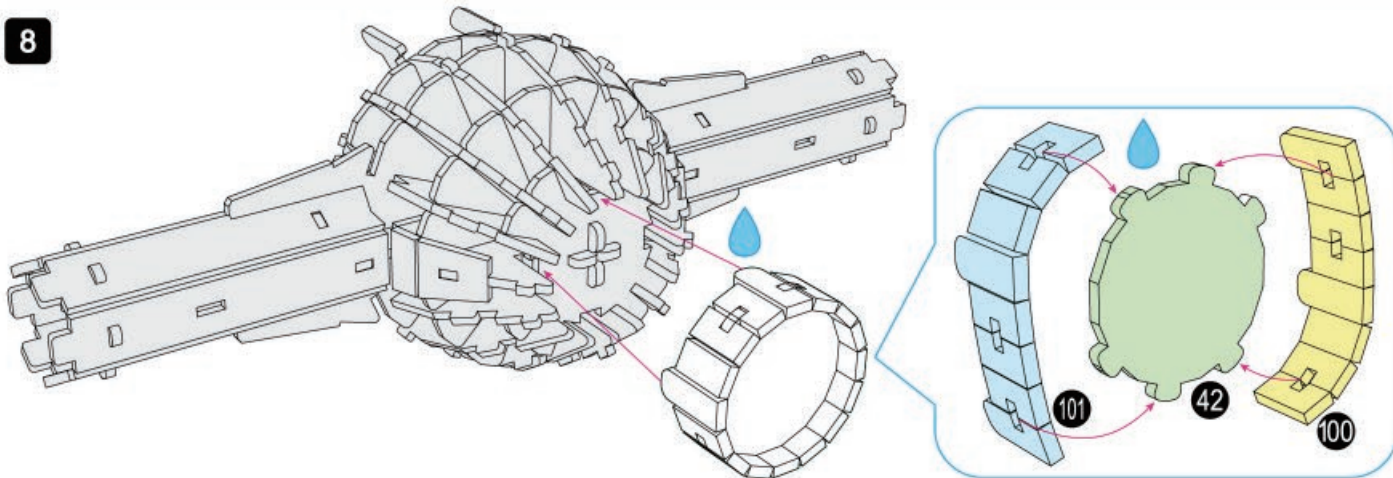
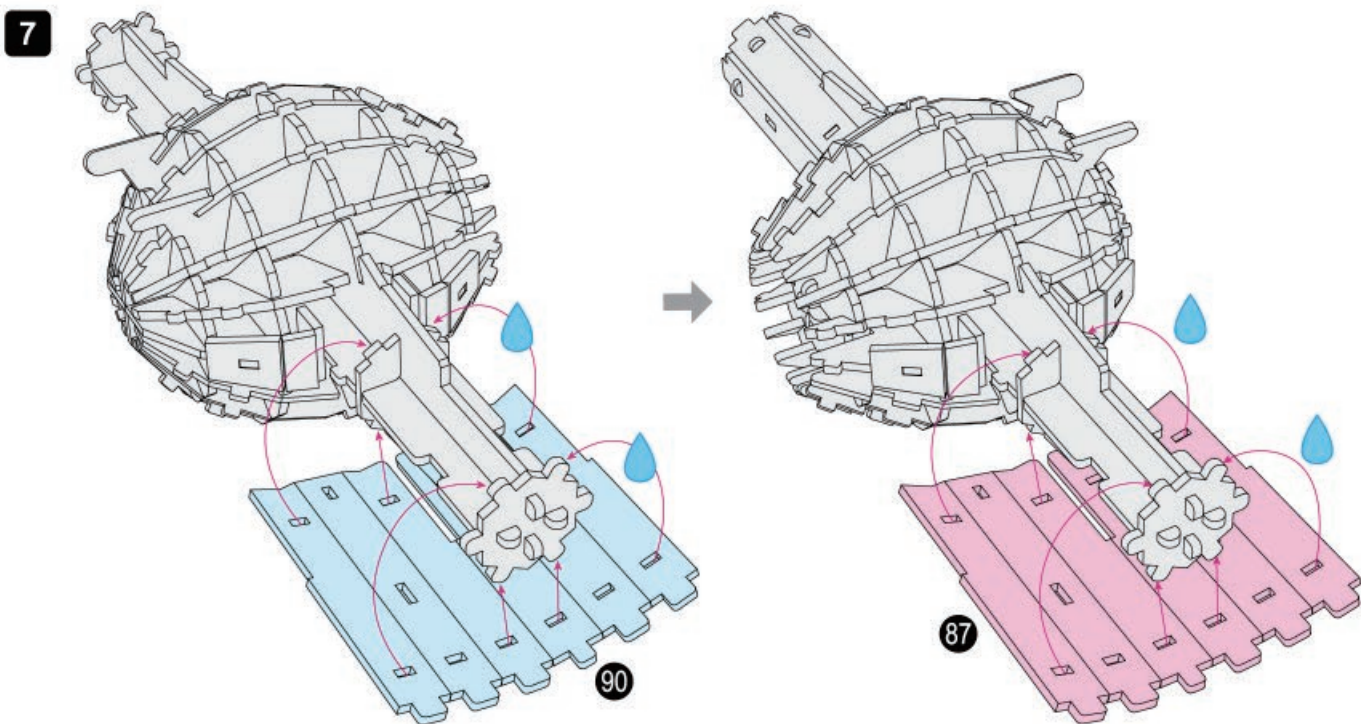
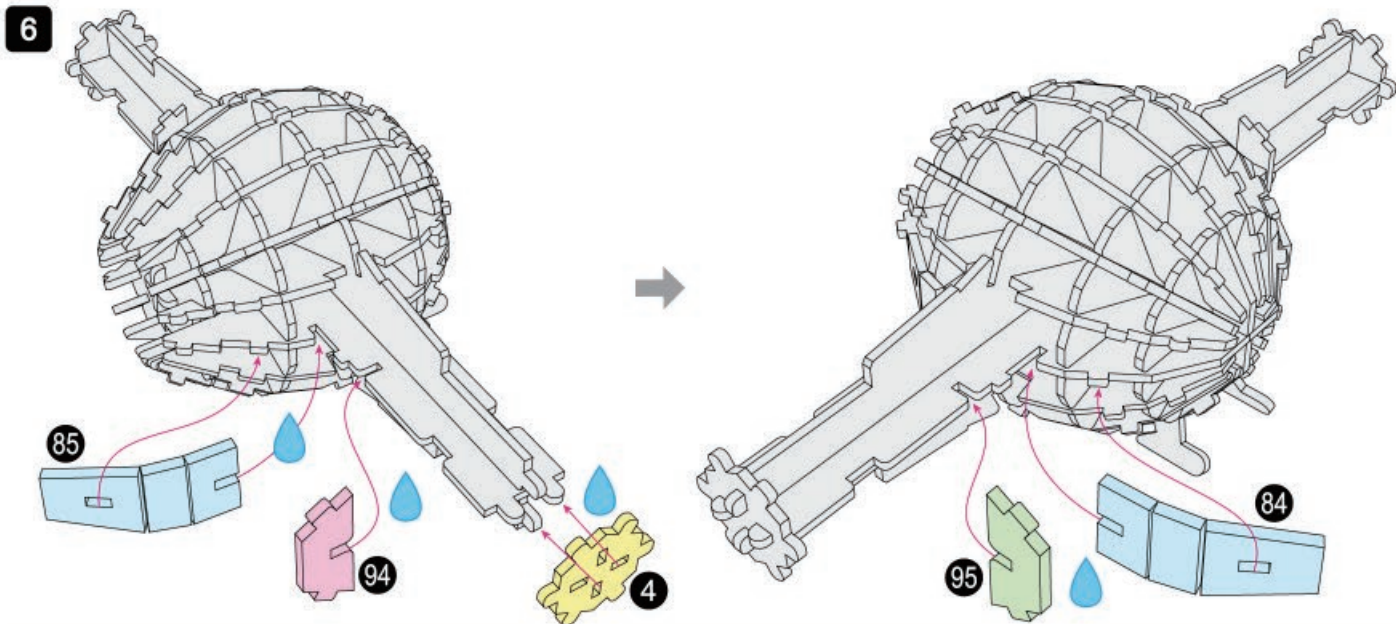
1



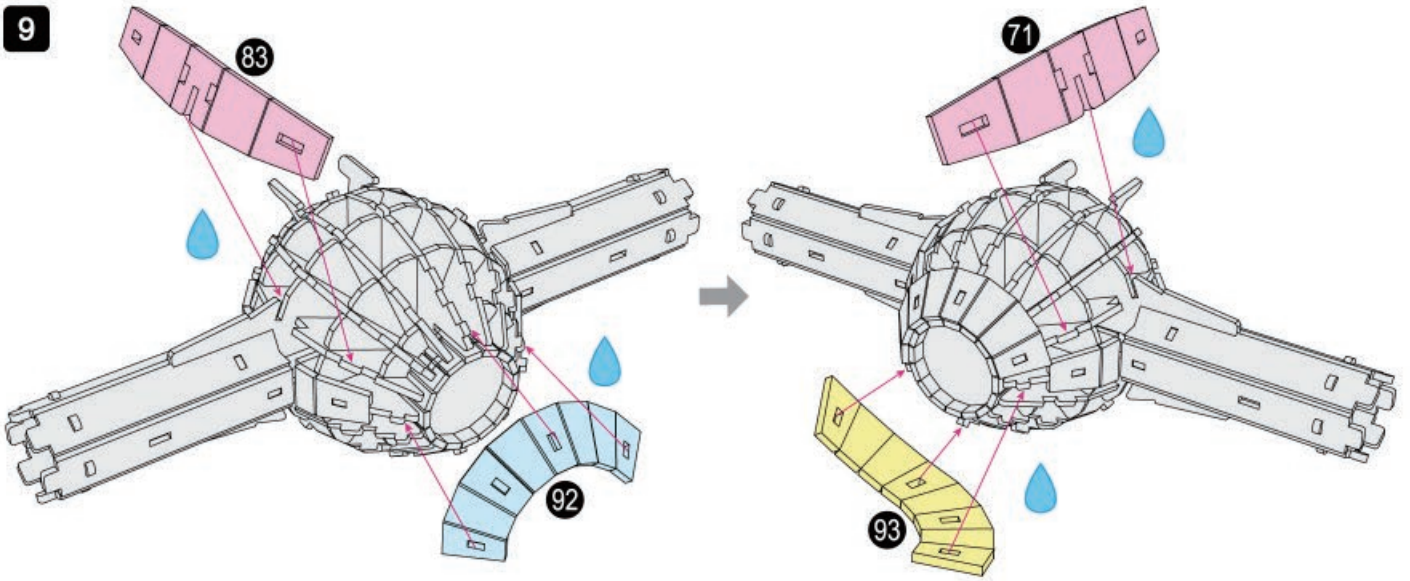
2



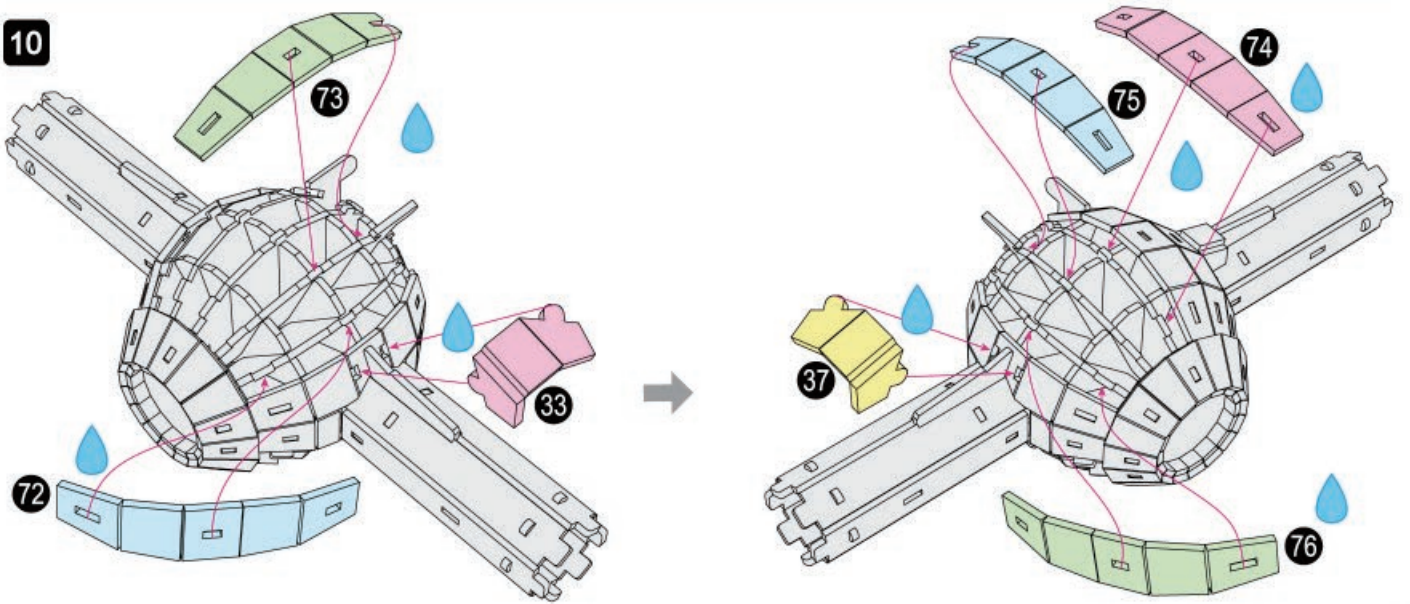




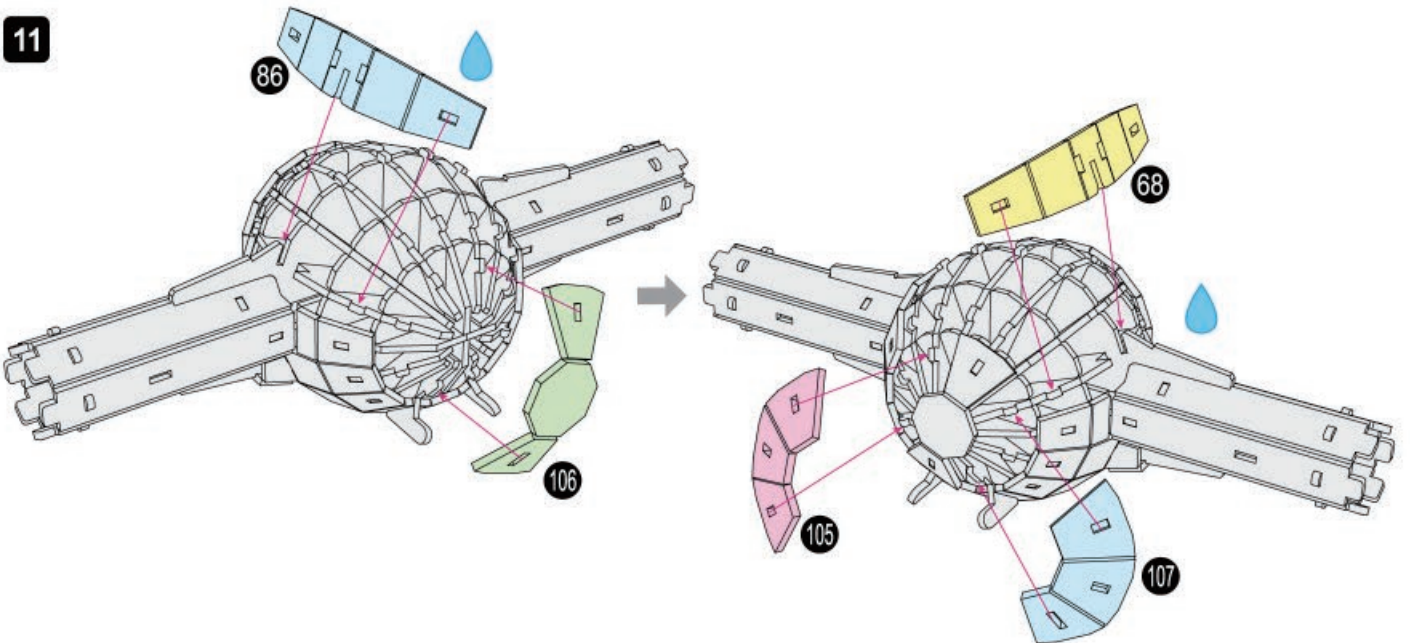
9

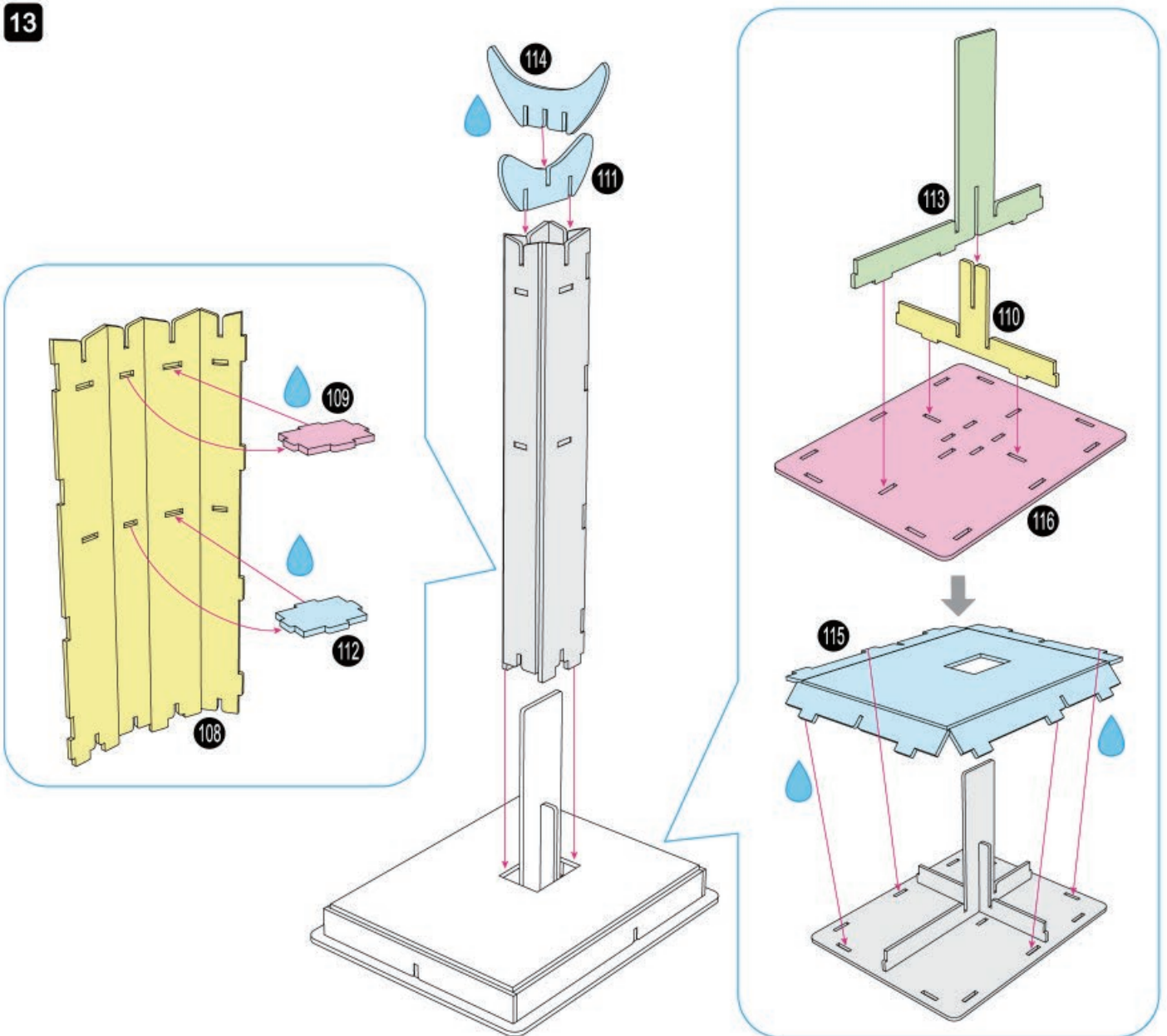
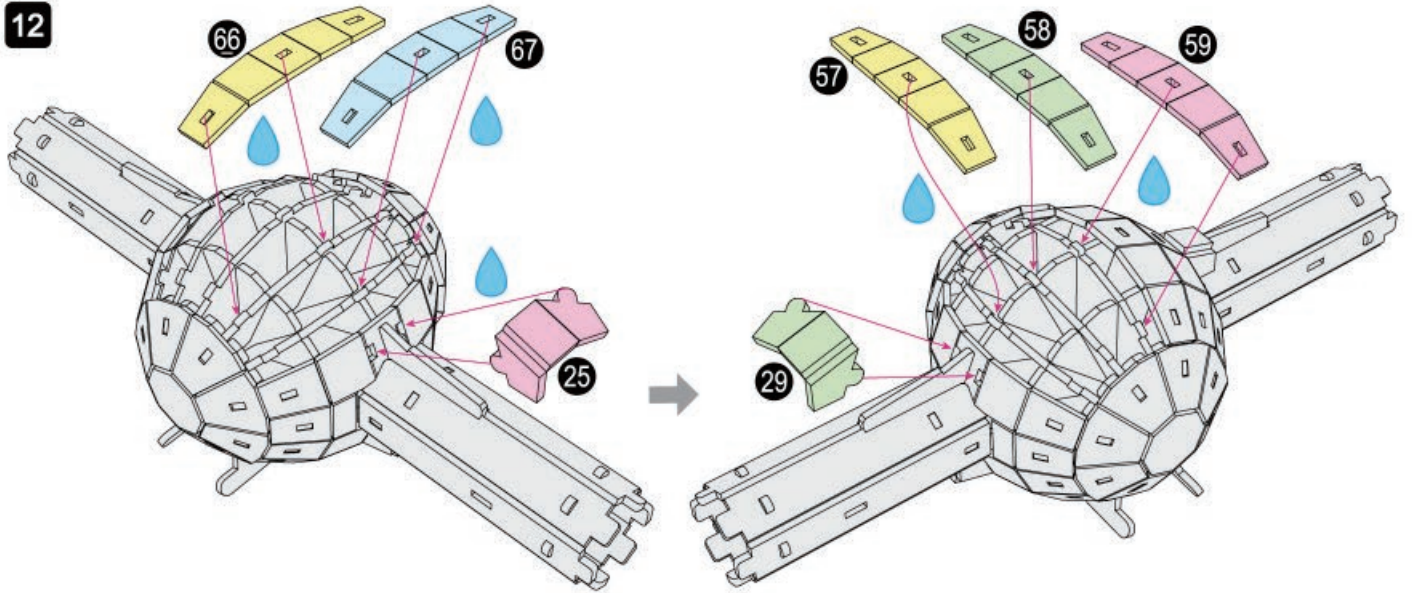


10



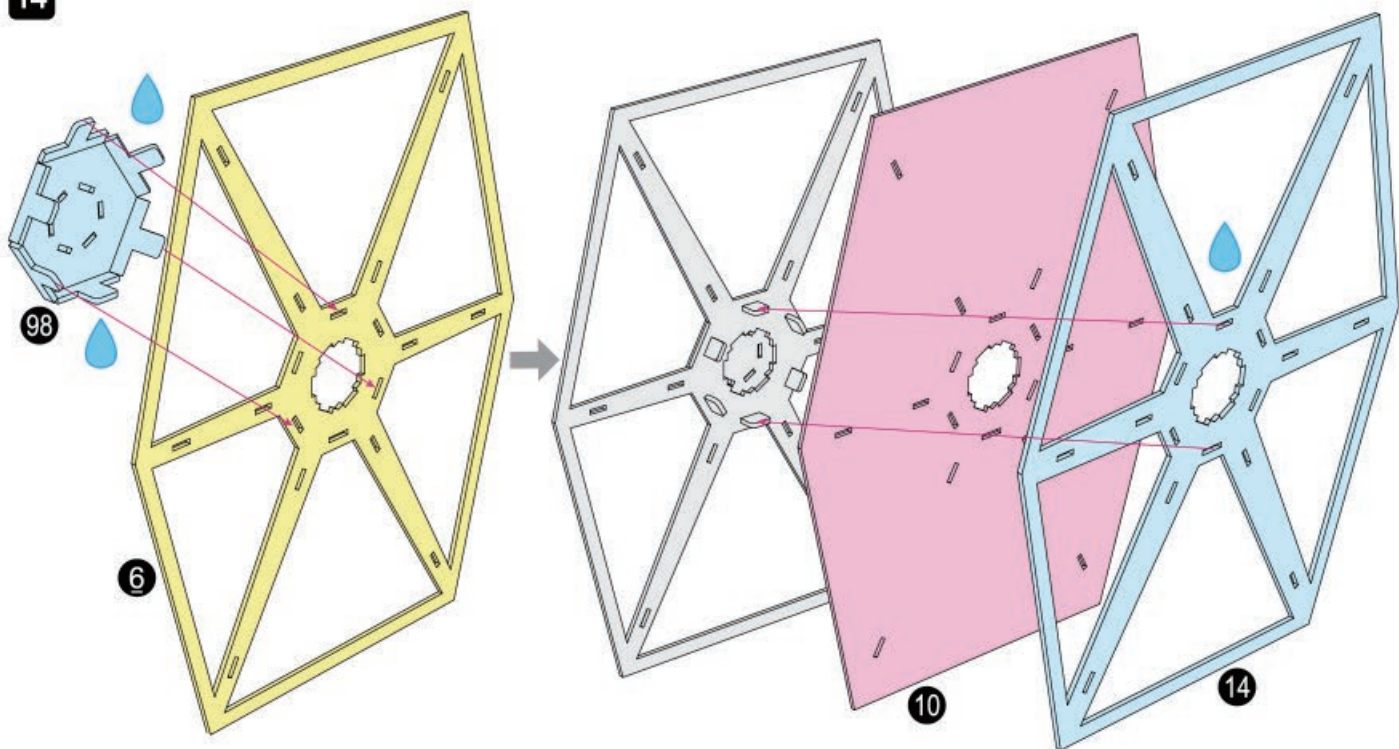
11



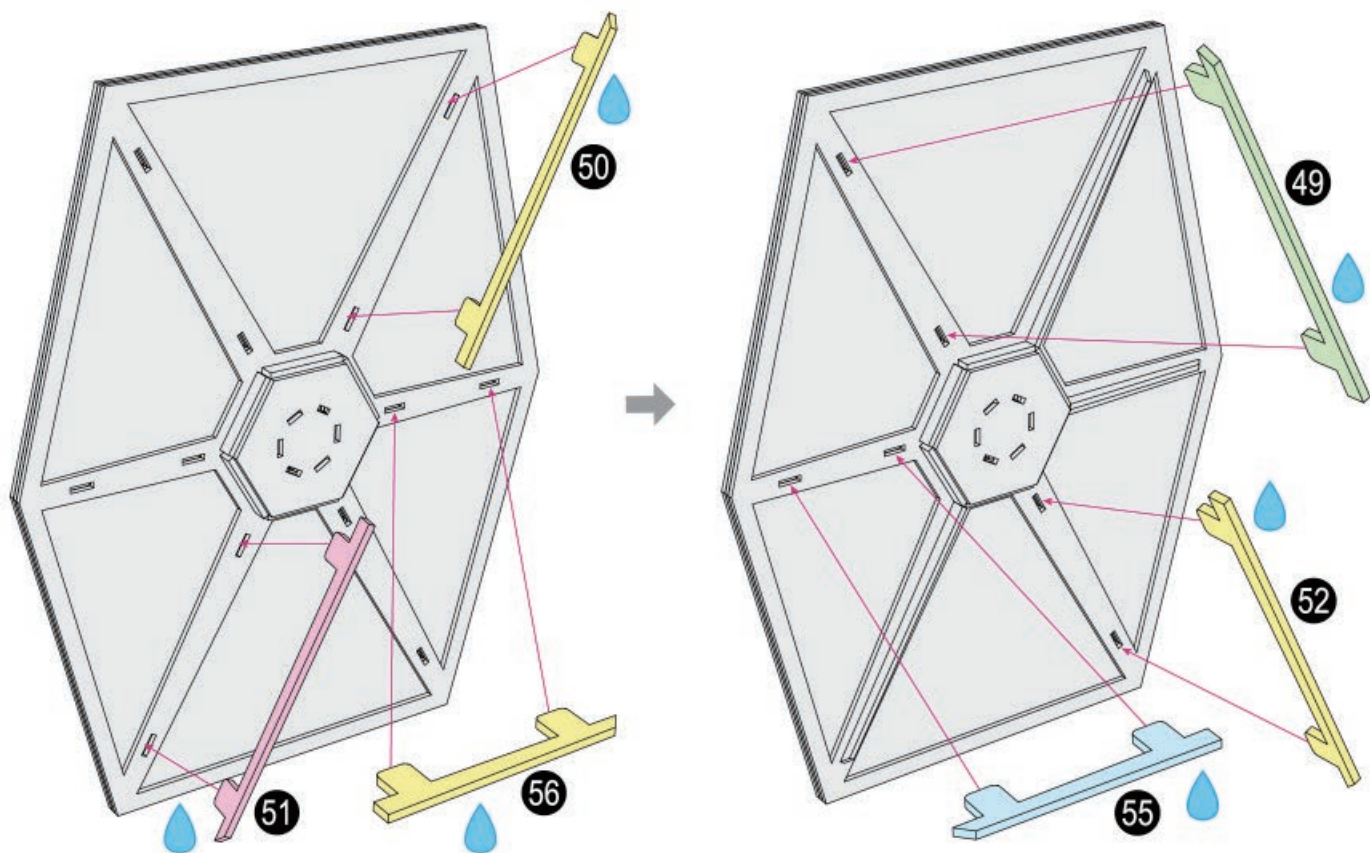




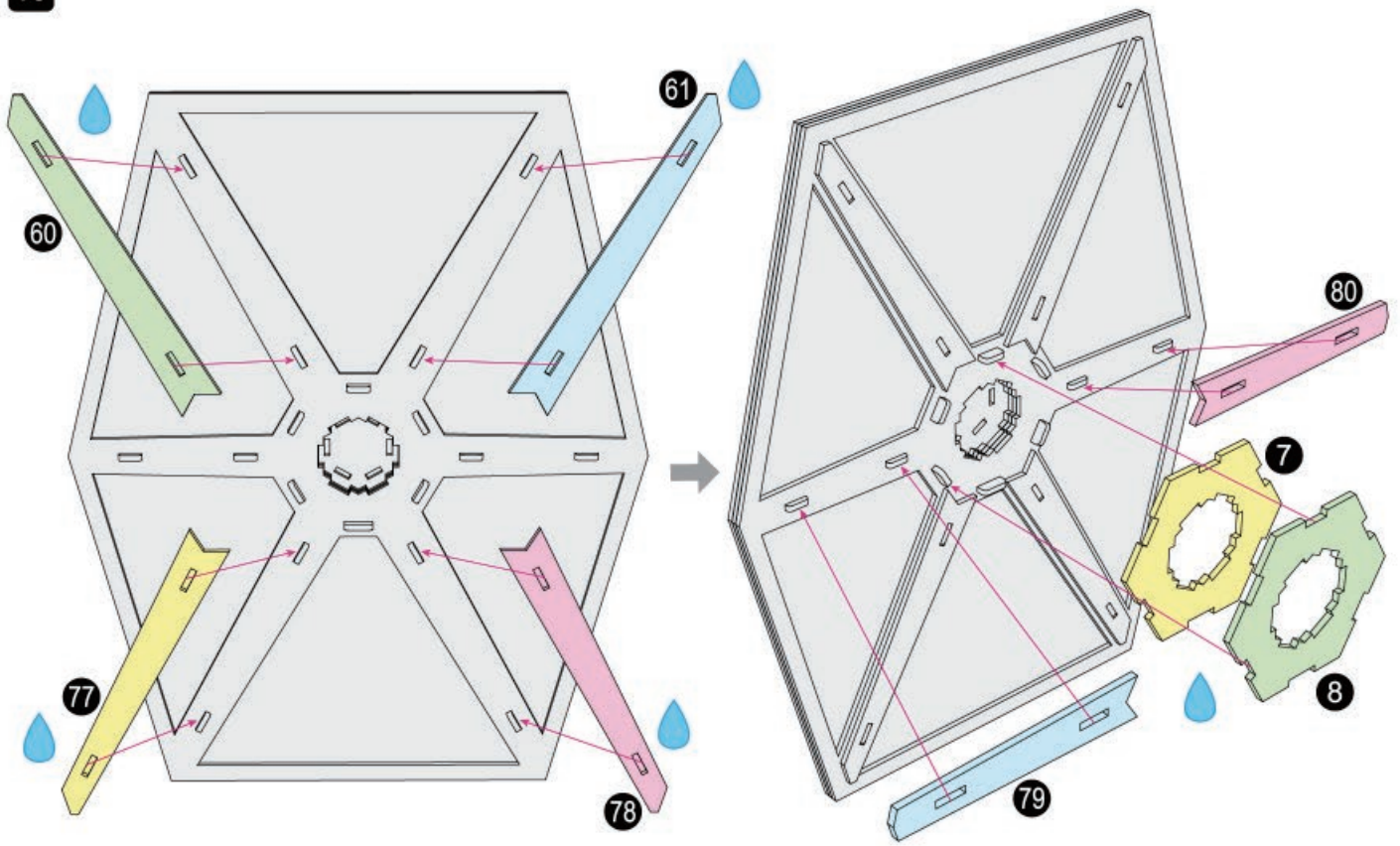
14



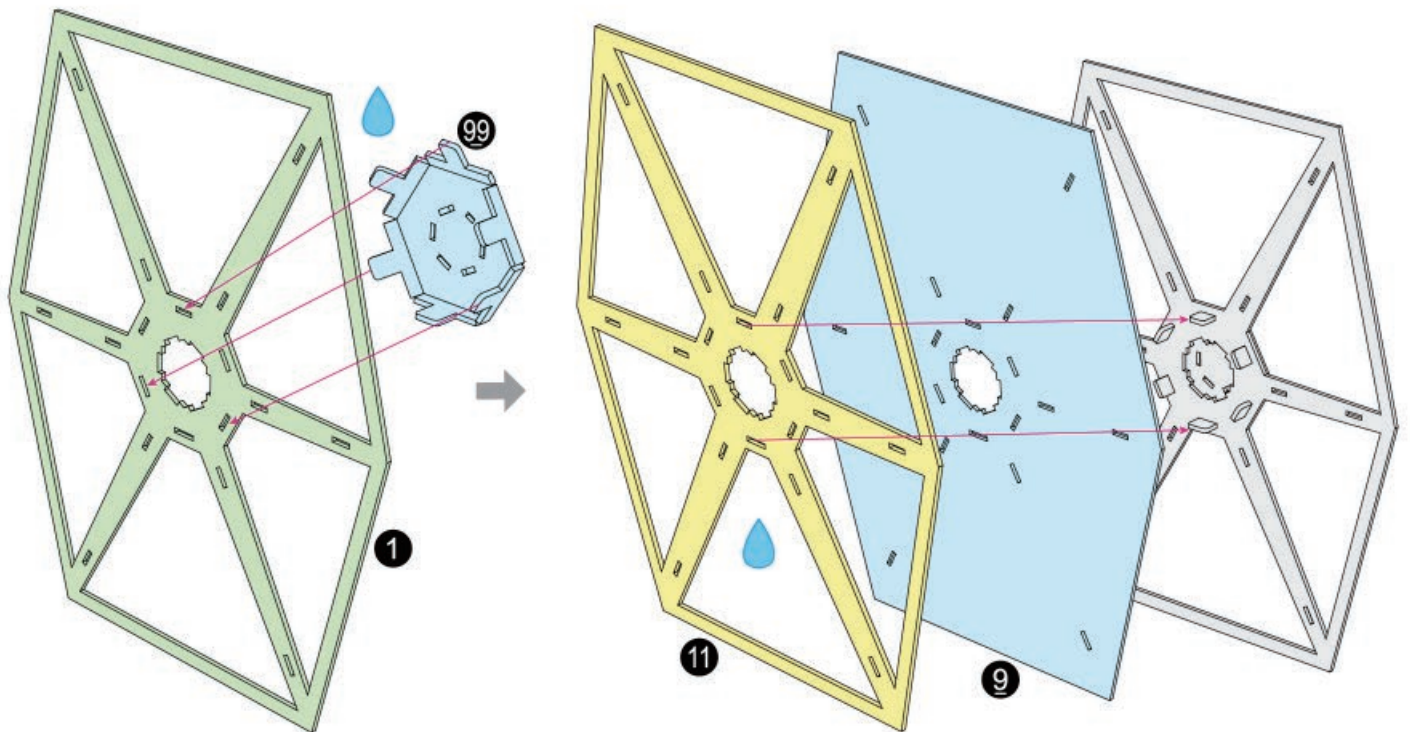
15



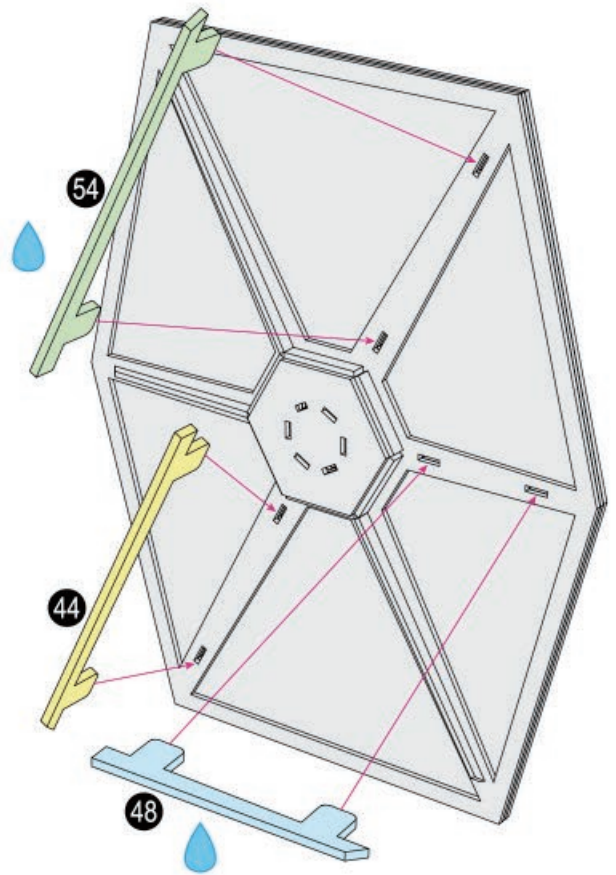
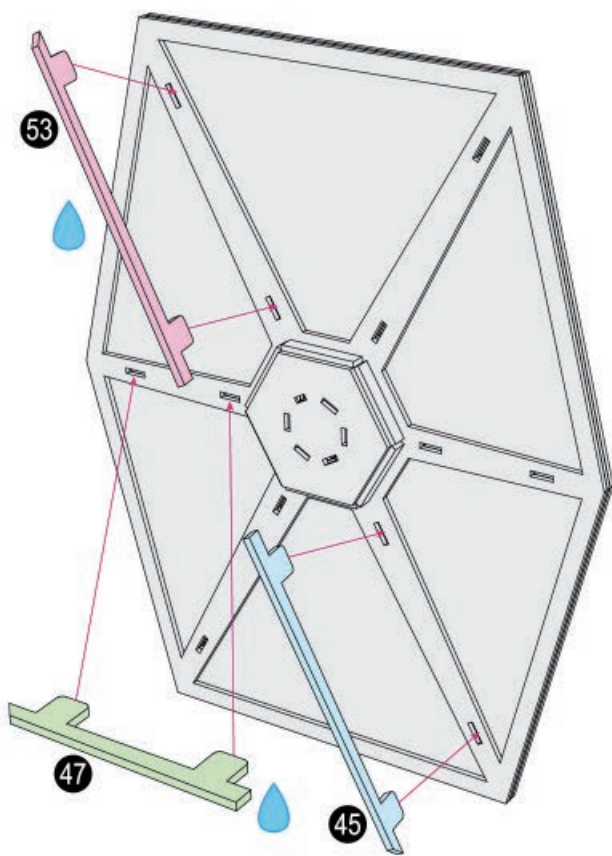
16



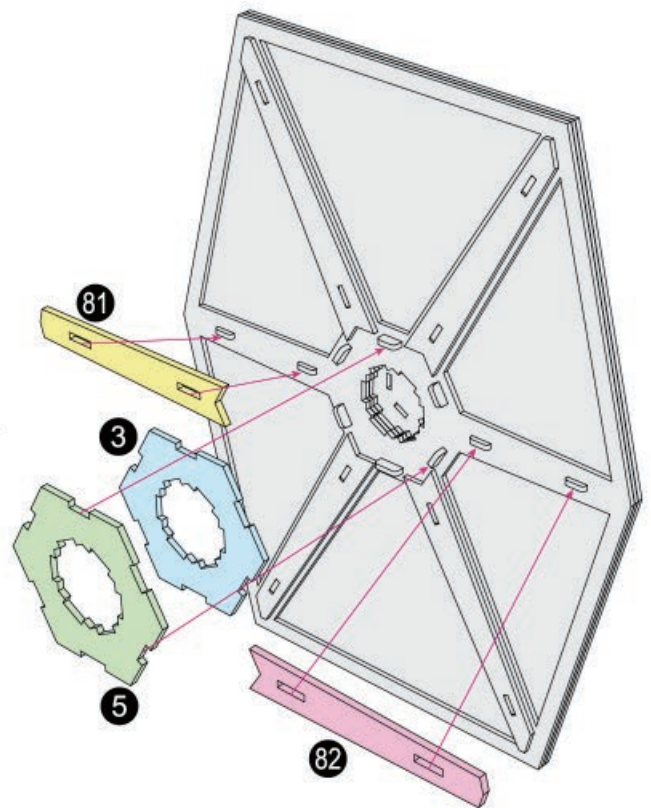
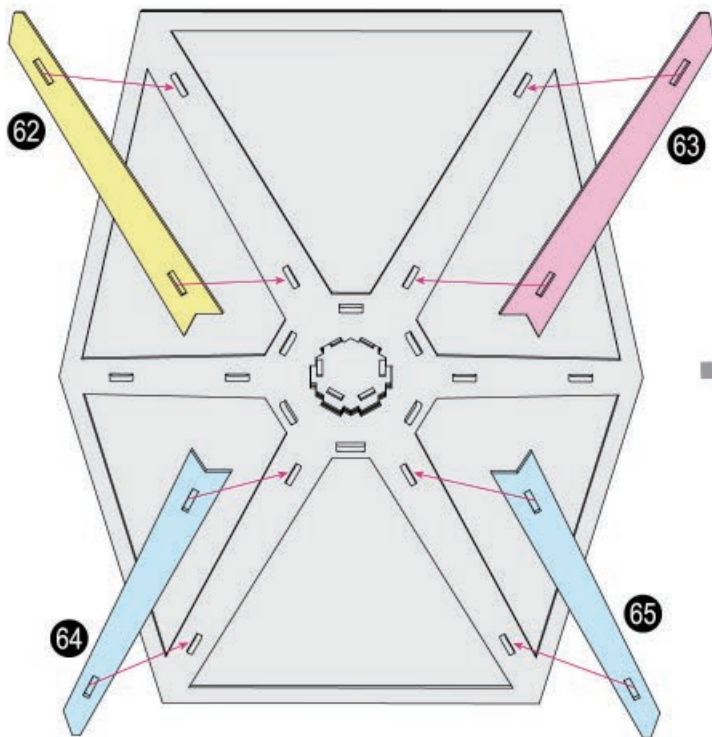
17



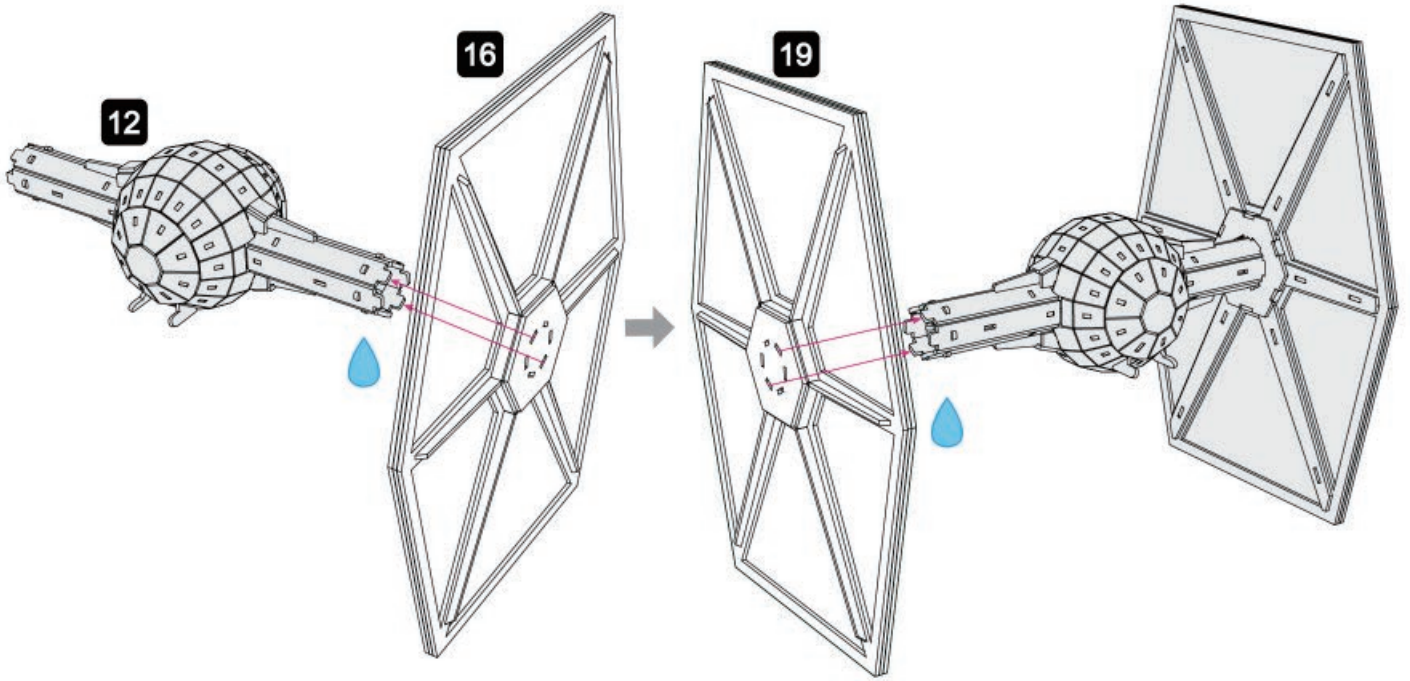
18



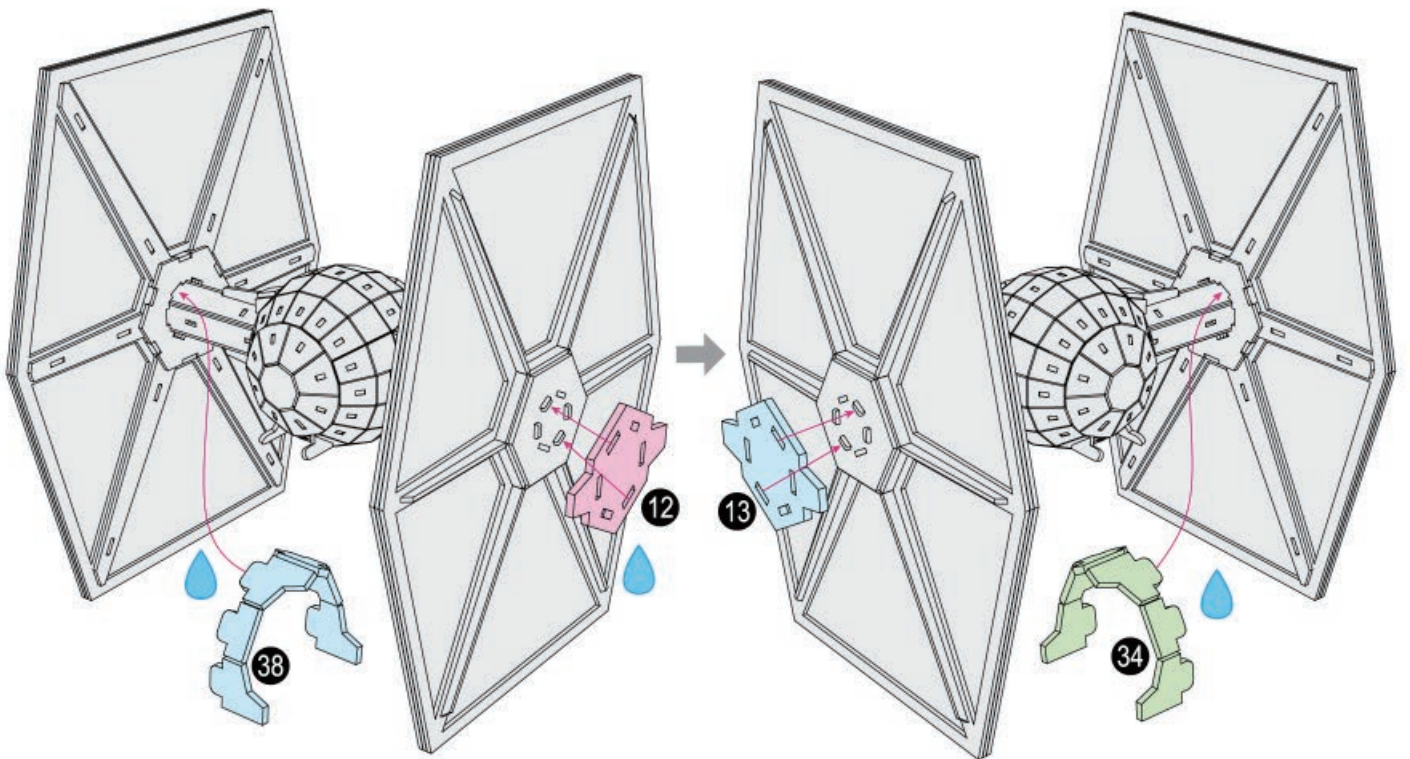
19



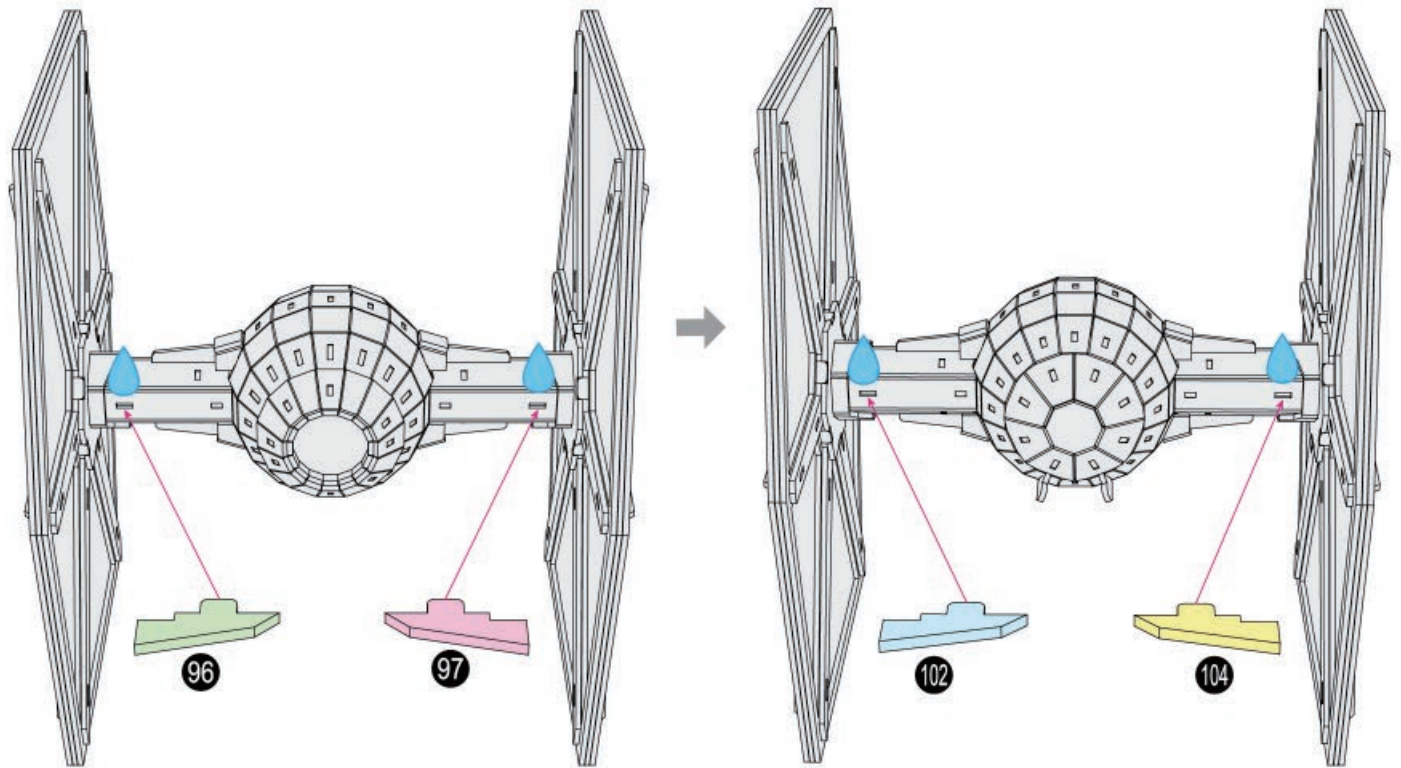
20



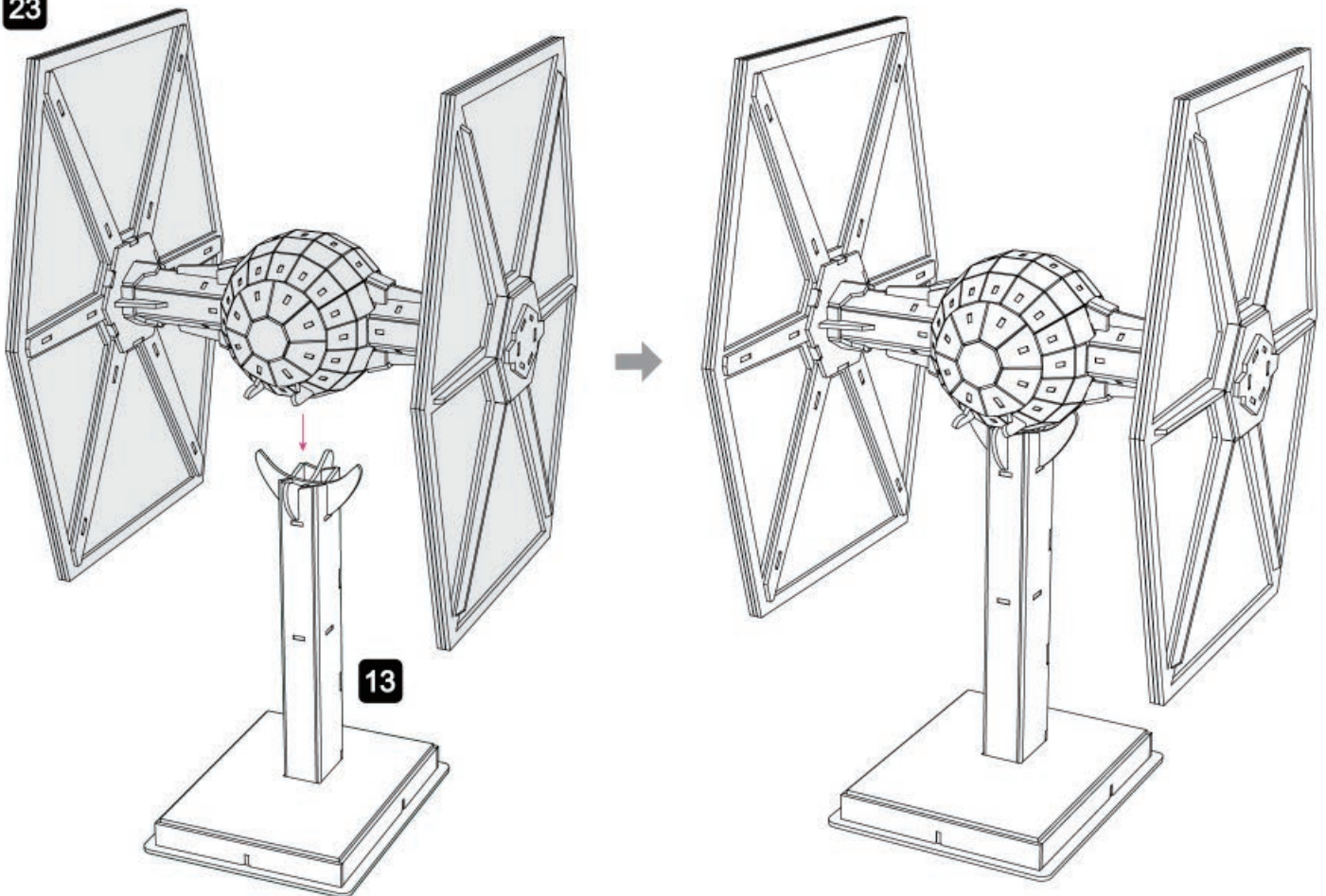
21



22



23





Craft glue required during assembly.  
Drip icon identifies where glue is applied.

Colle artisanale est requise lors de l'assemblage.  
L'icône de goutte identifie où la colle doit être appliquée.

Se necesita pegamento para manualidades durante el montaje.  
El símbolo de la gota indica donde aplicar el pegamento.



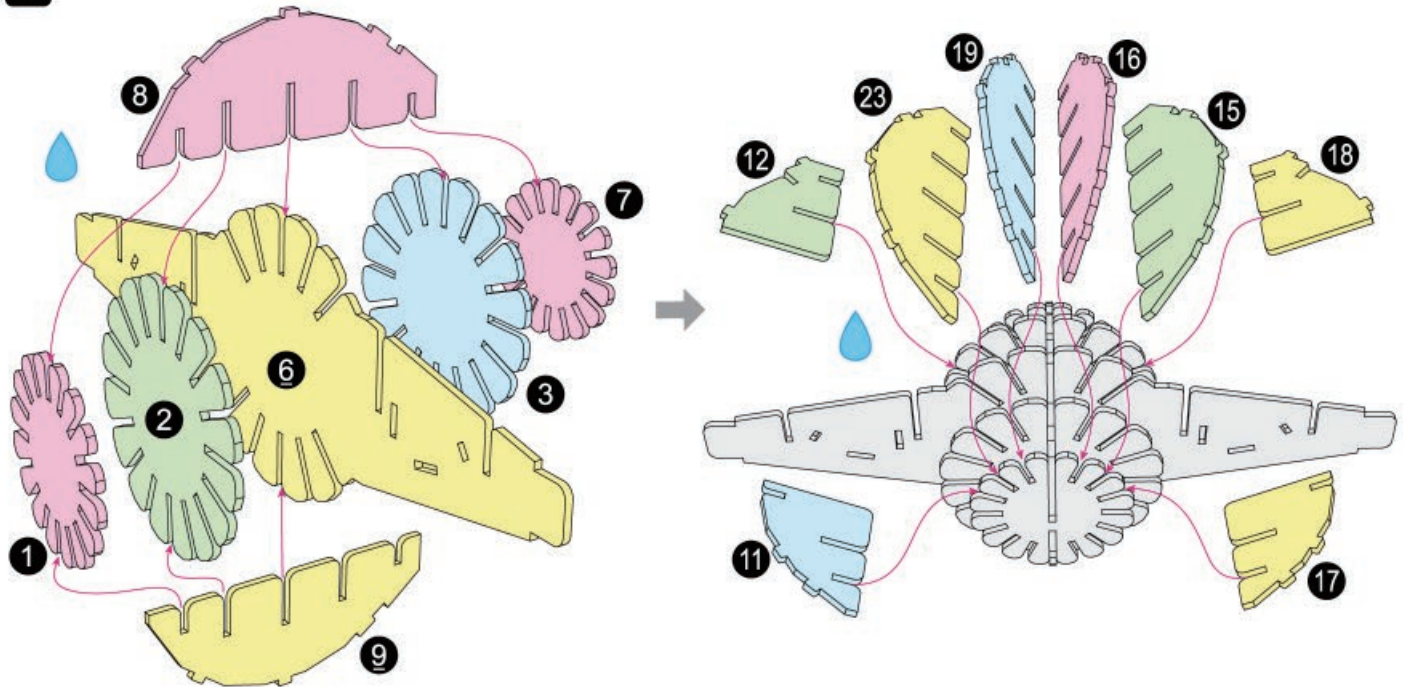
X 1

p 6/6

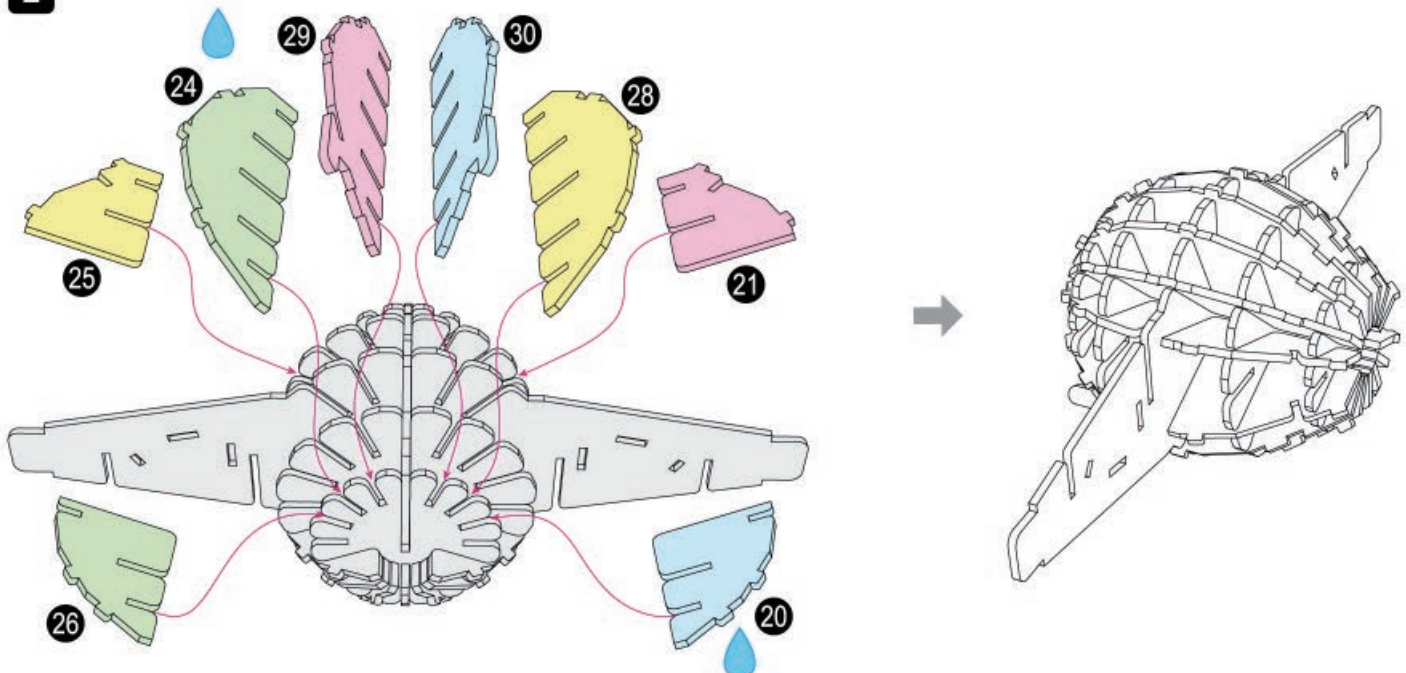


## Imperial TIE Advanced X1™

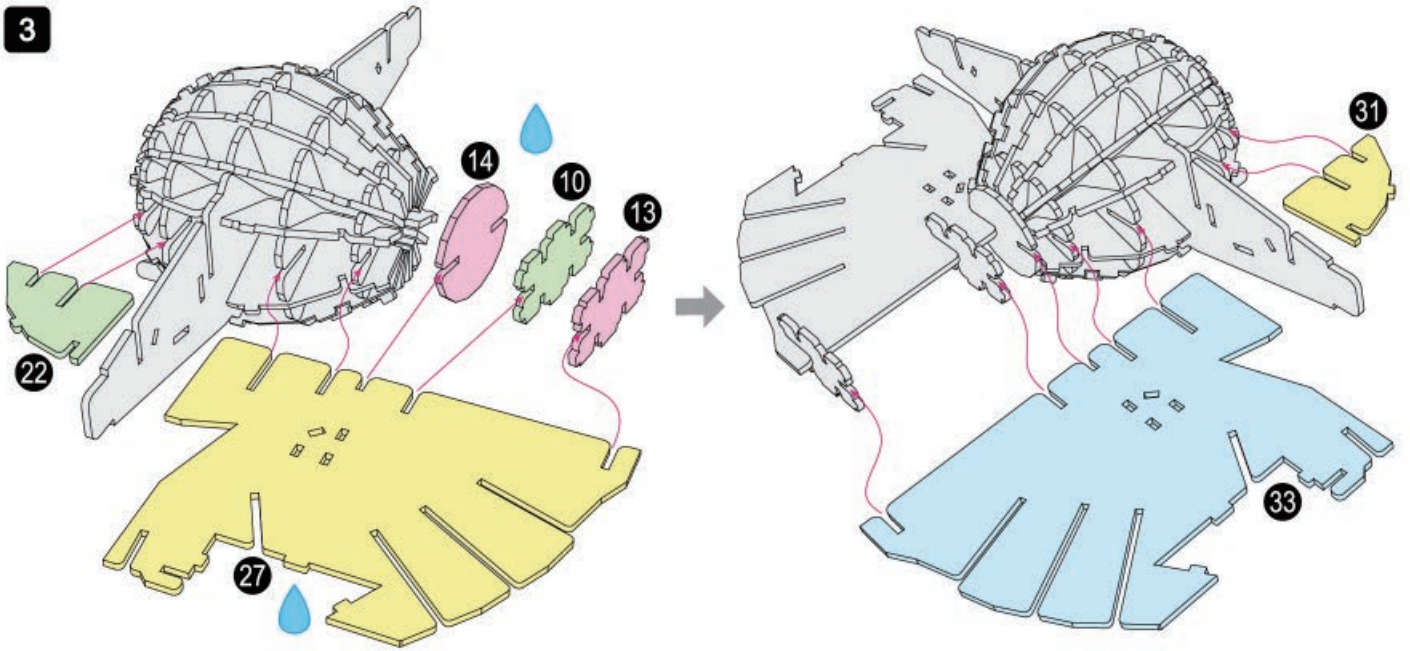
1



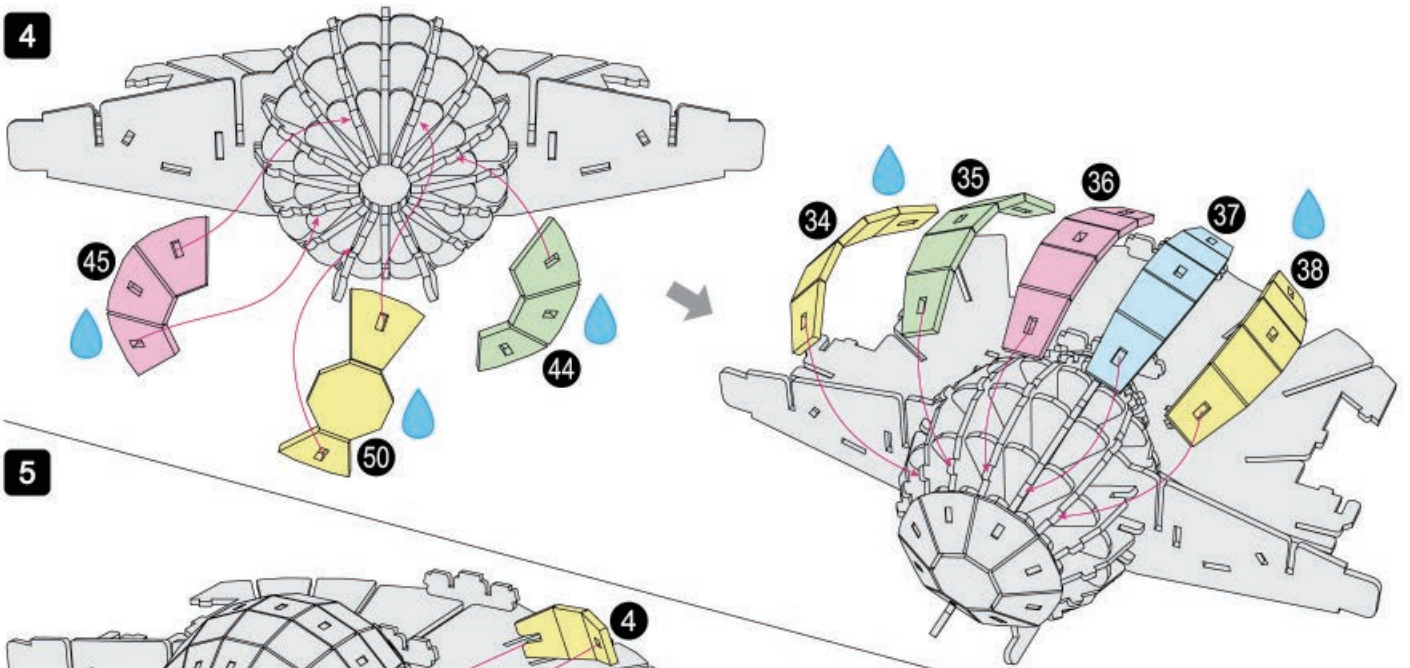
2



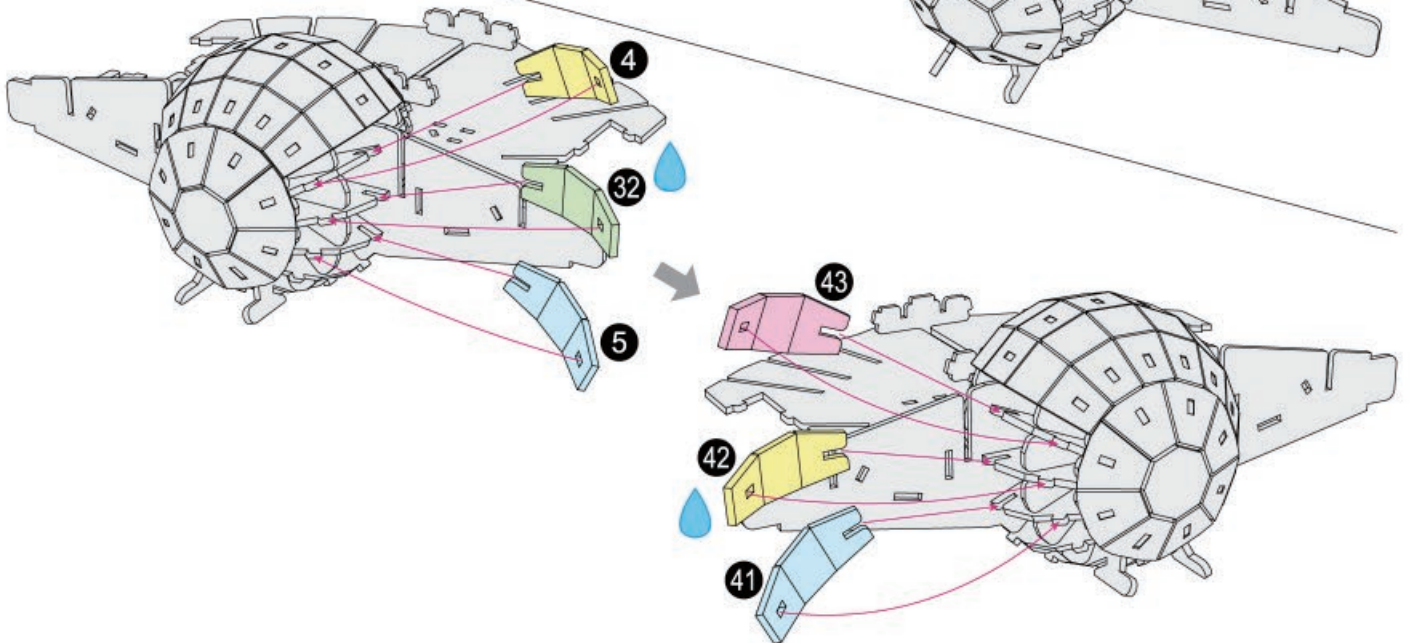
3

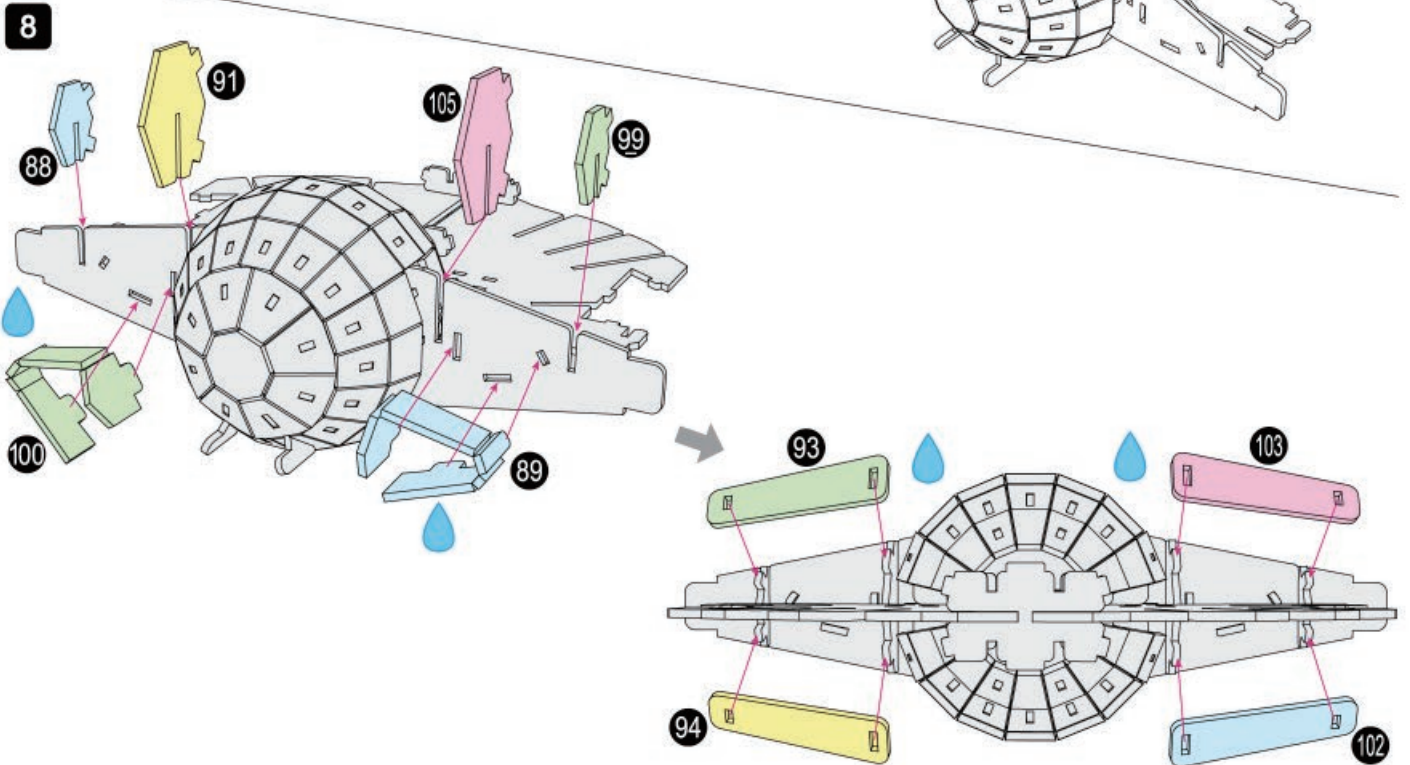
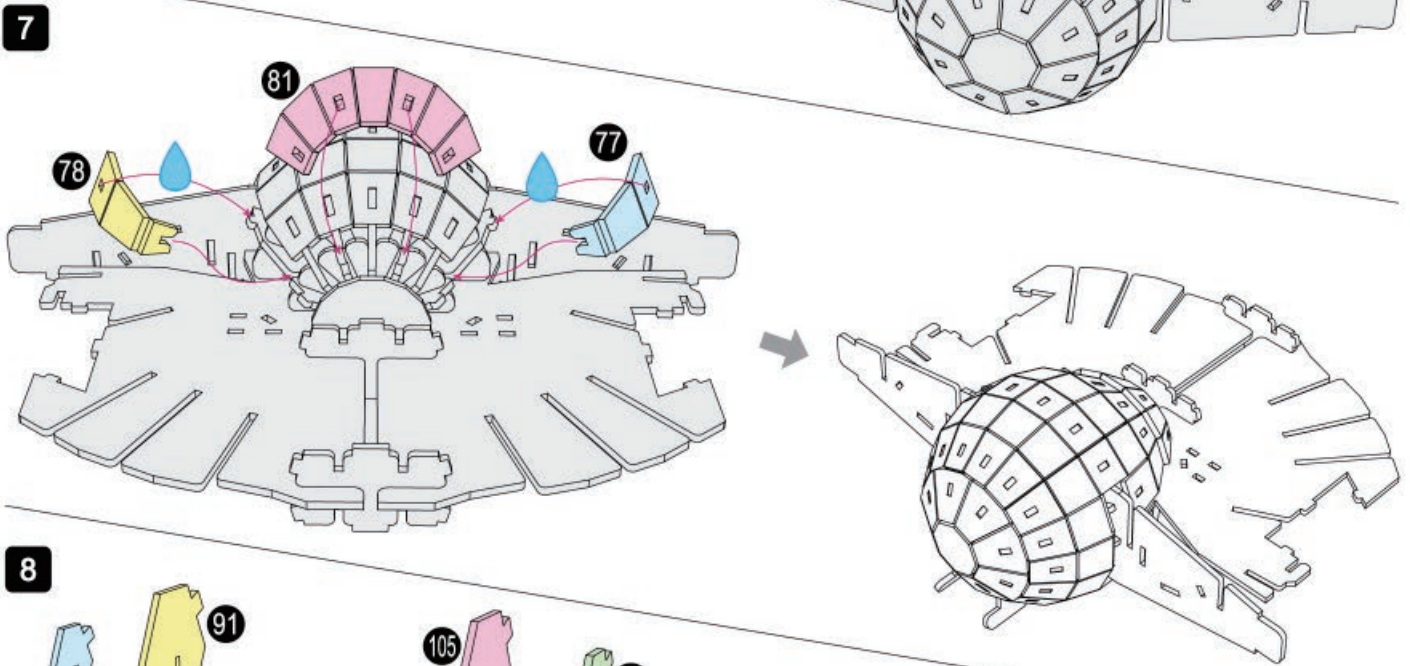
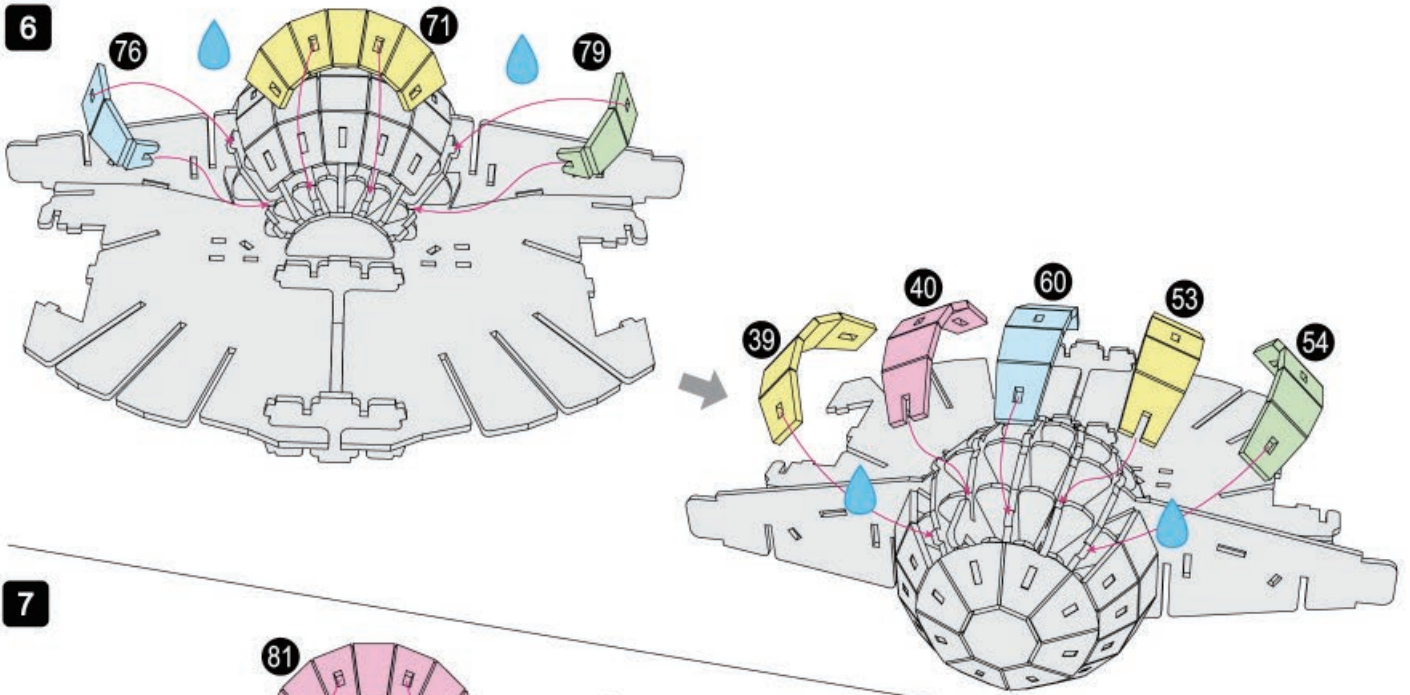


4

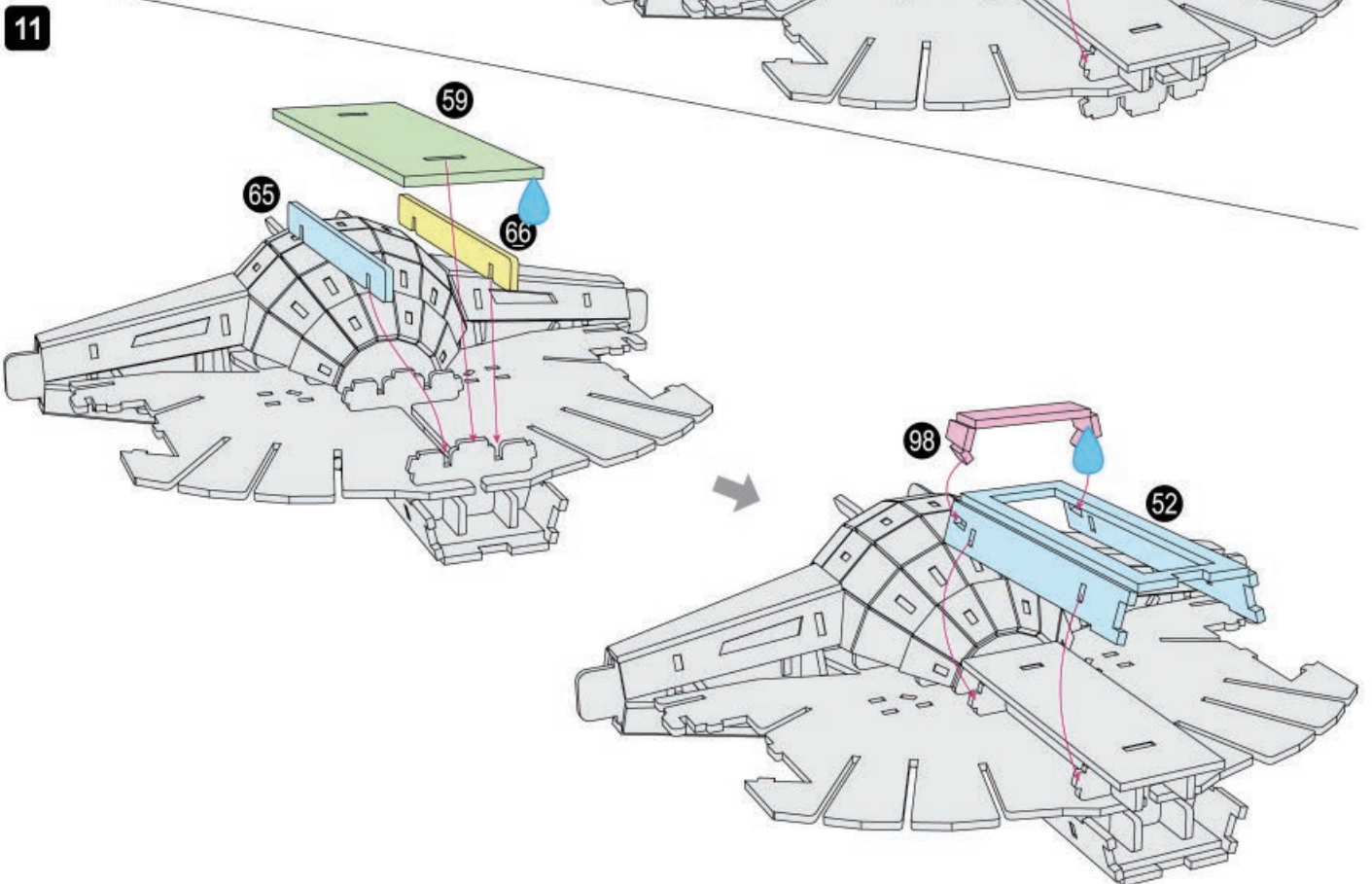
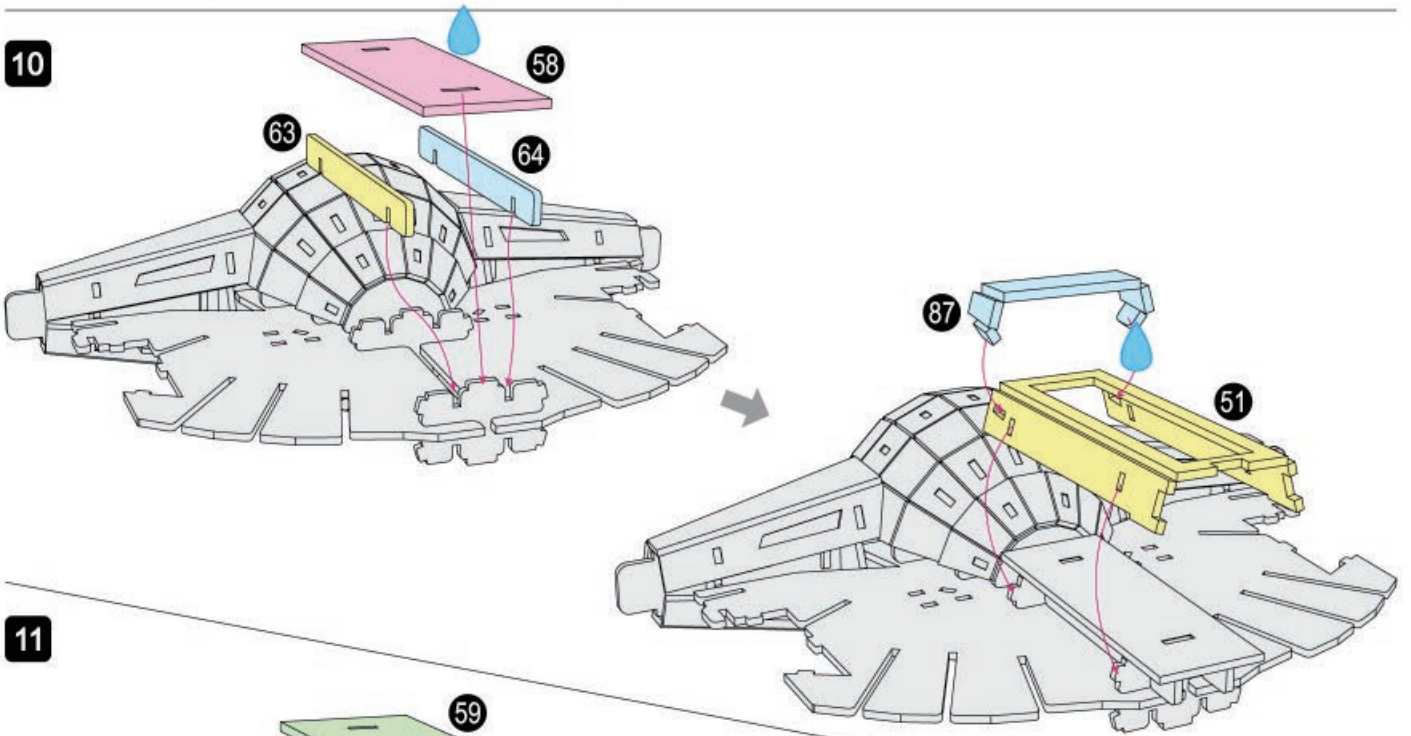
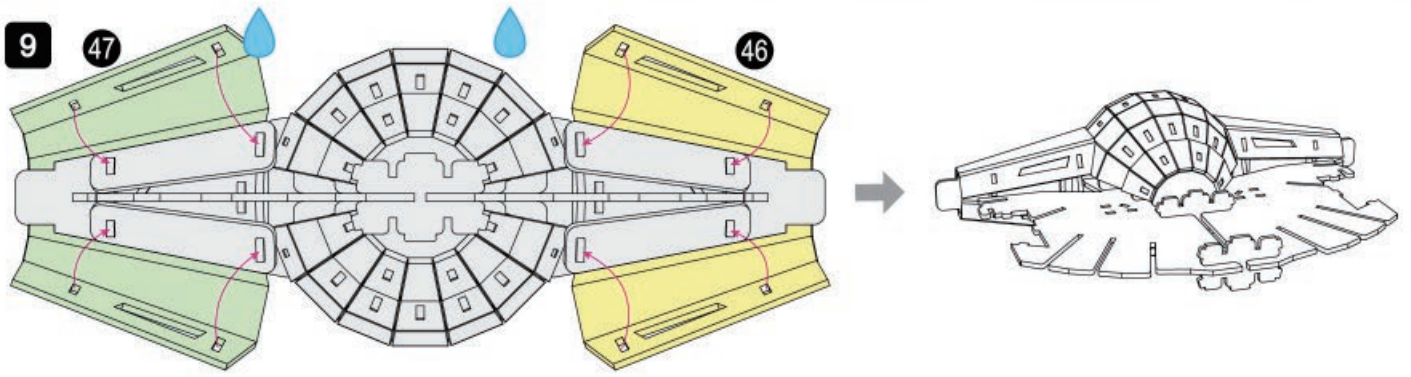


5

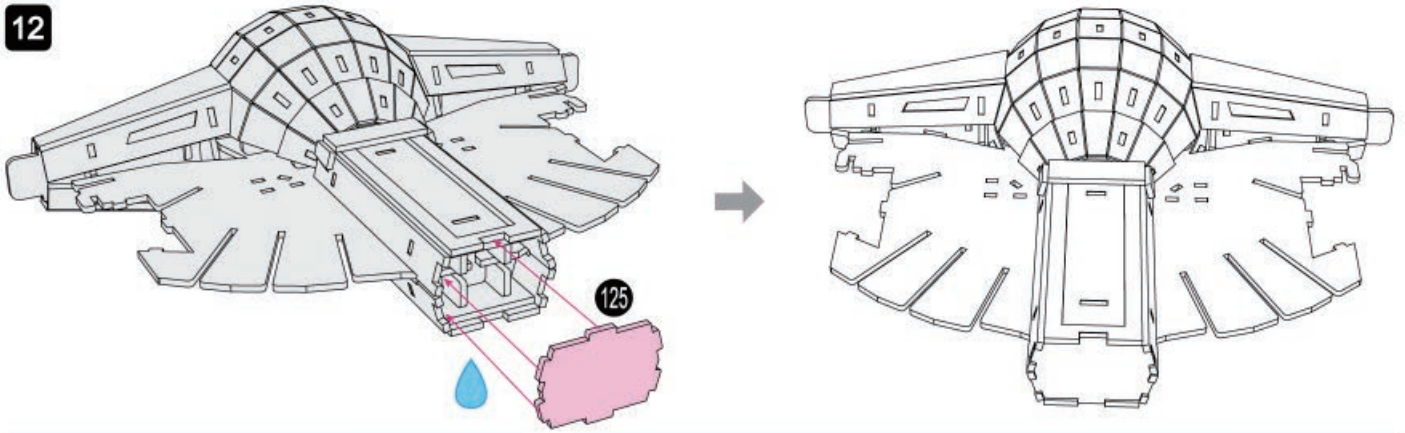




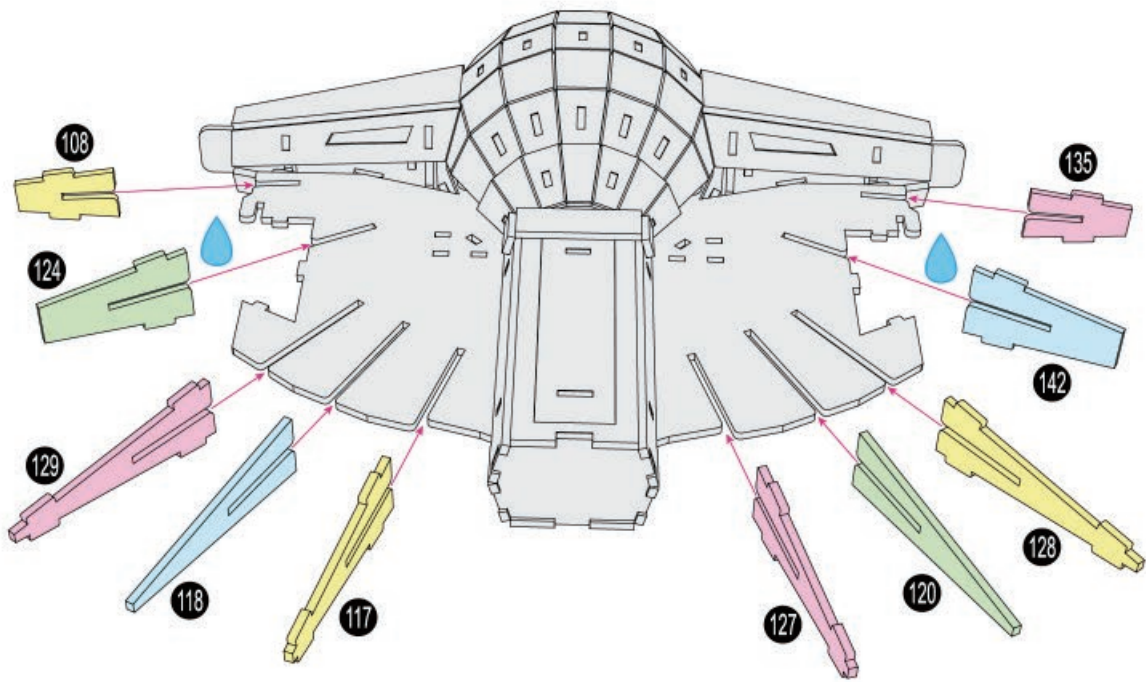




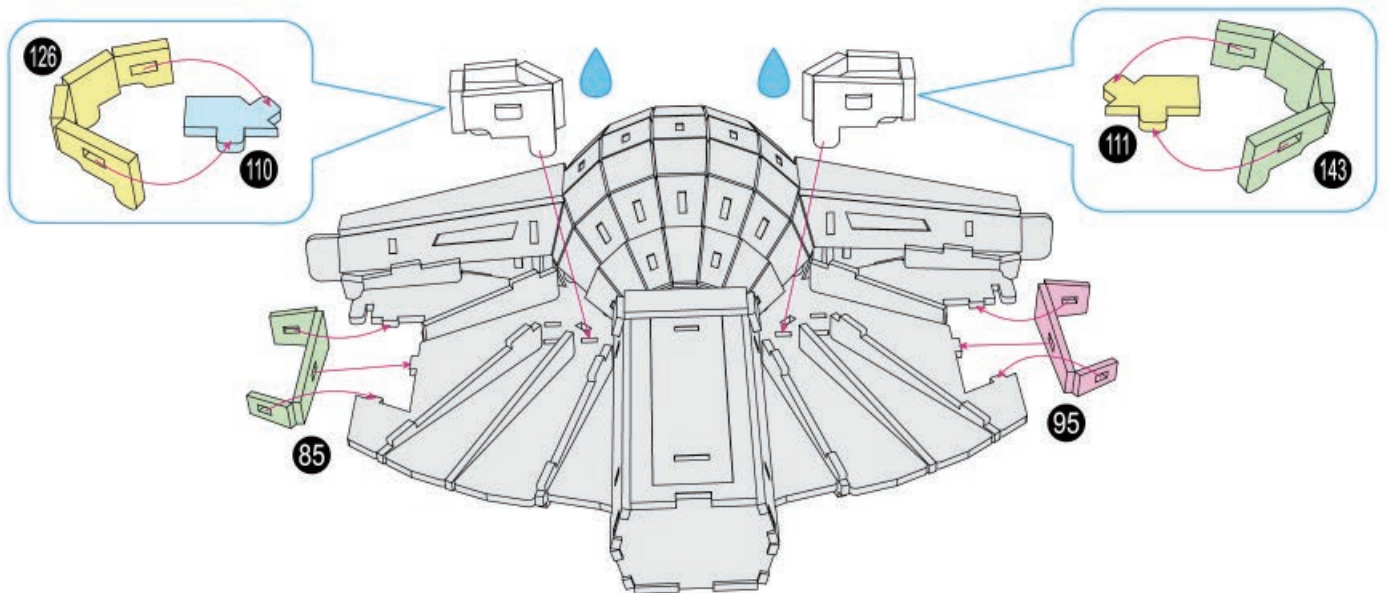
12



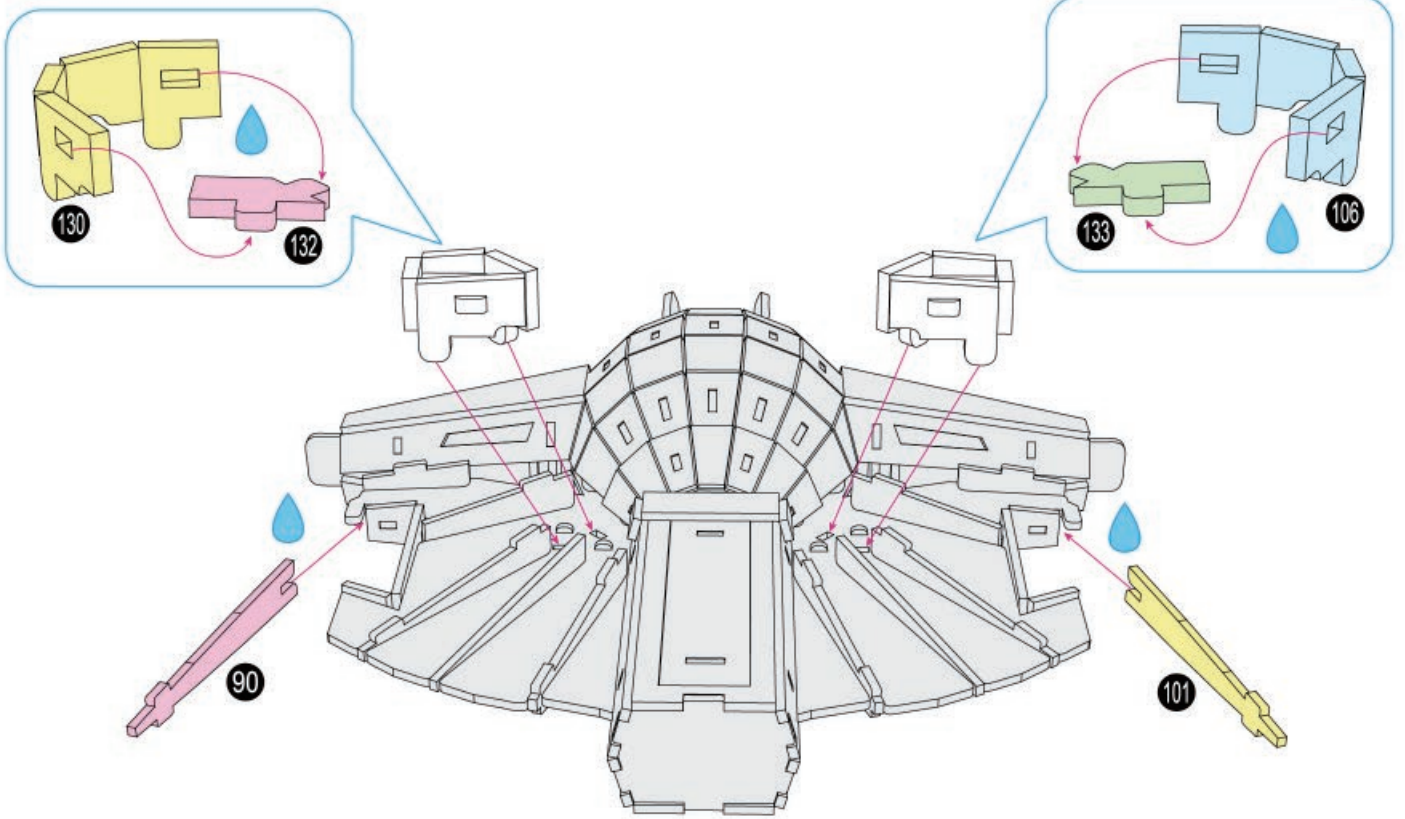
13



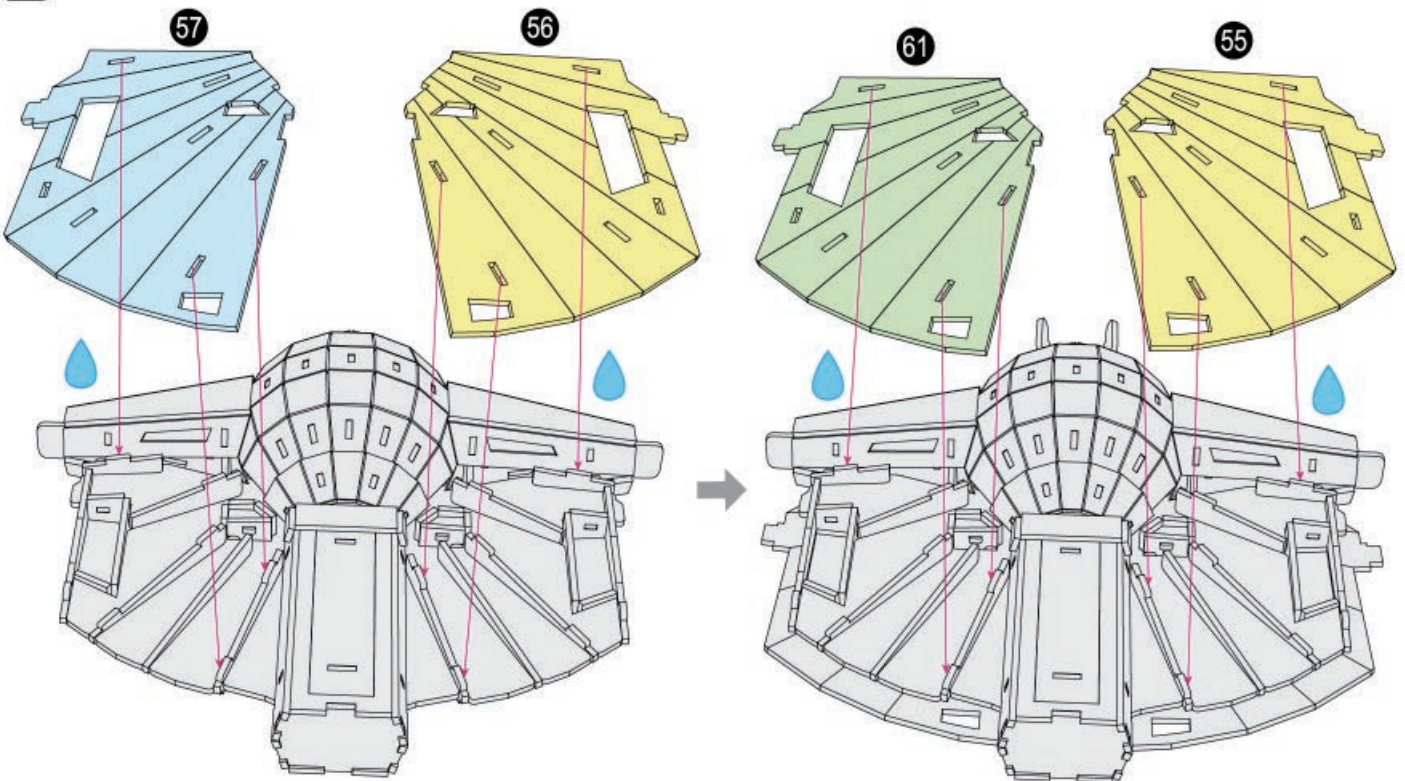
14

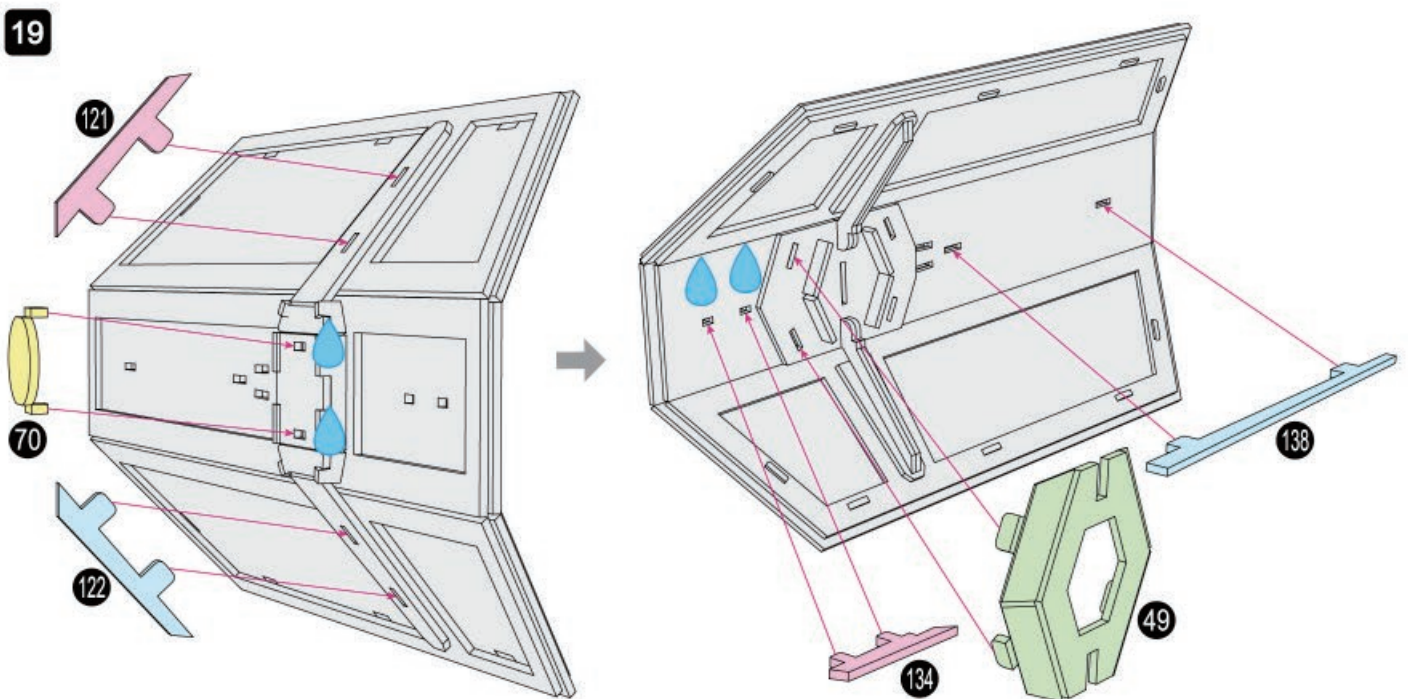
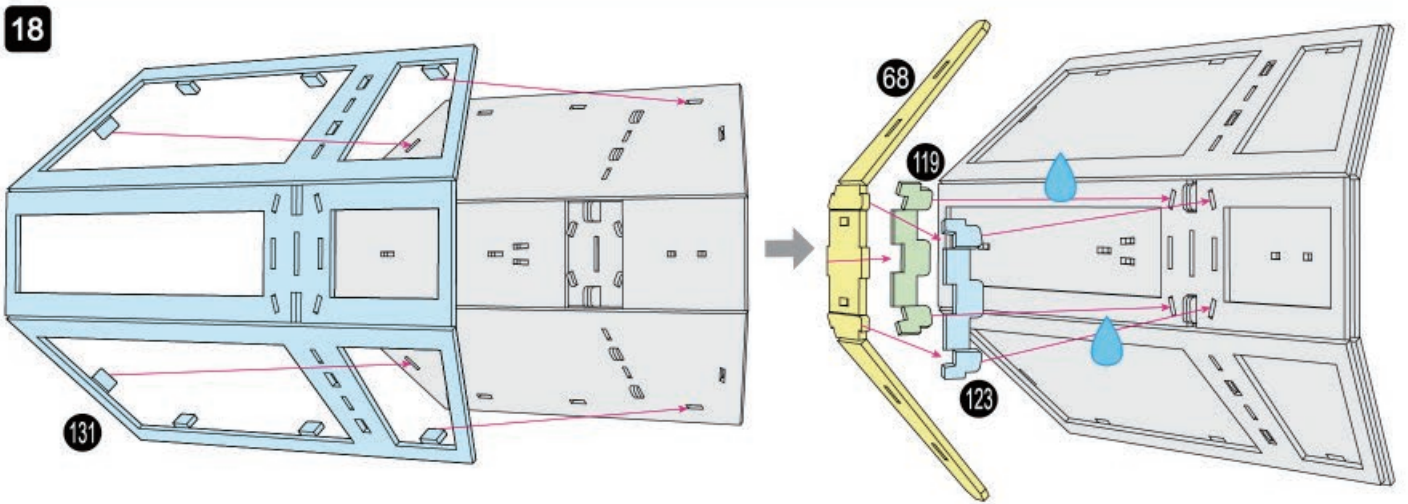
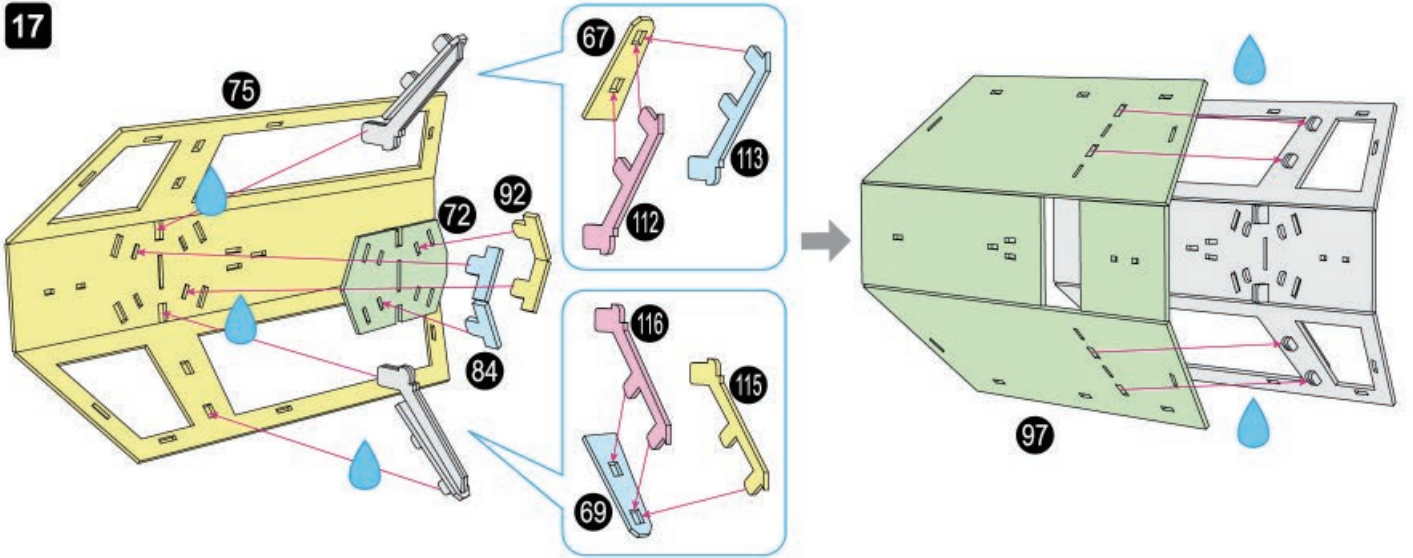


15

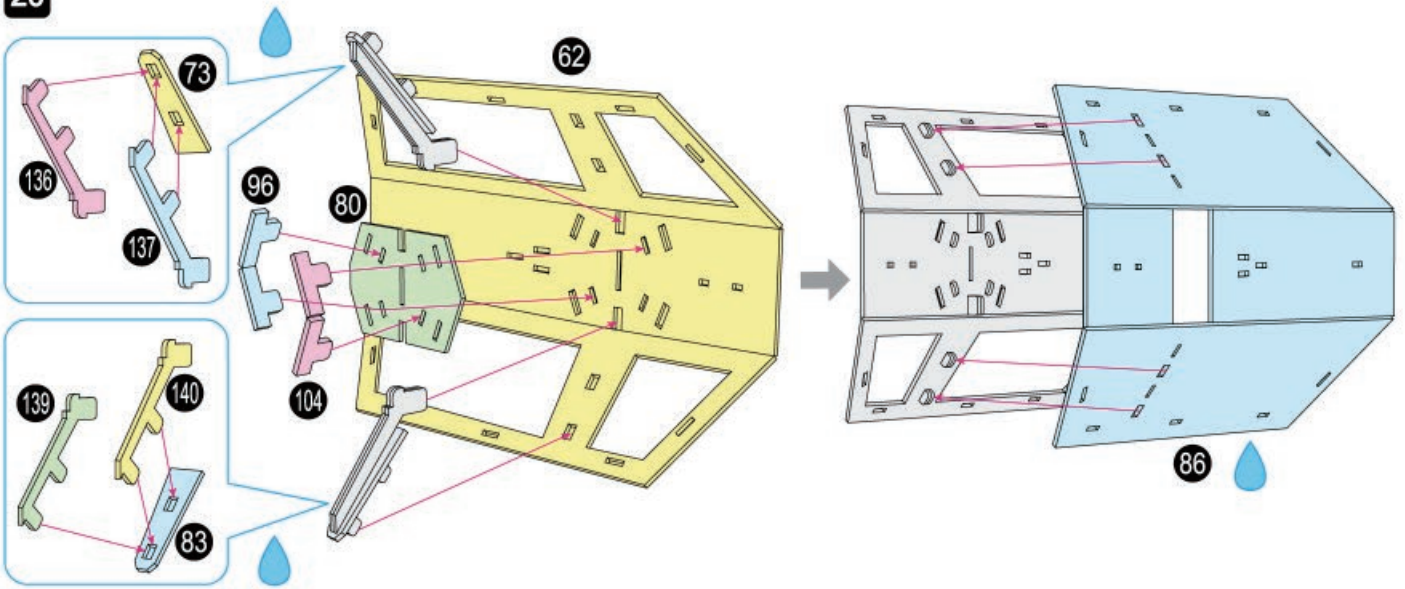


16

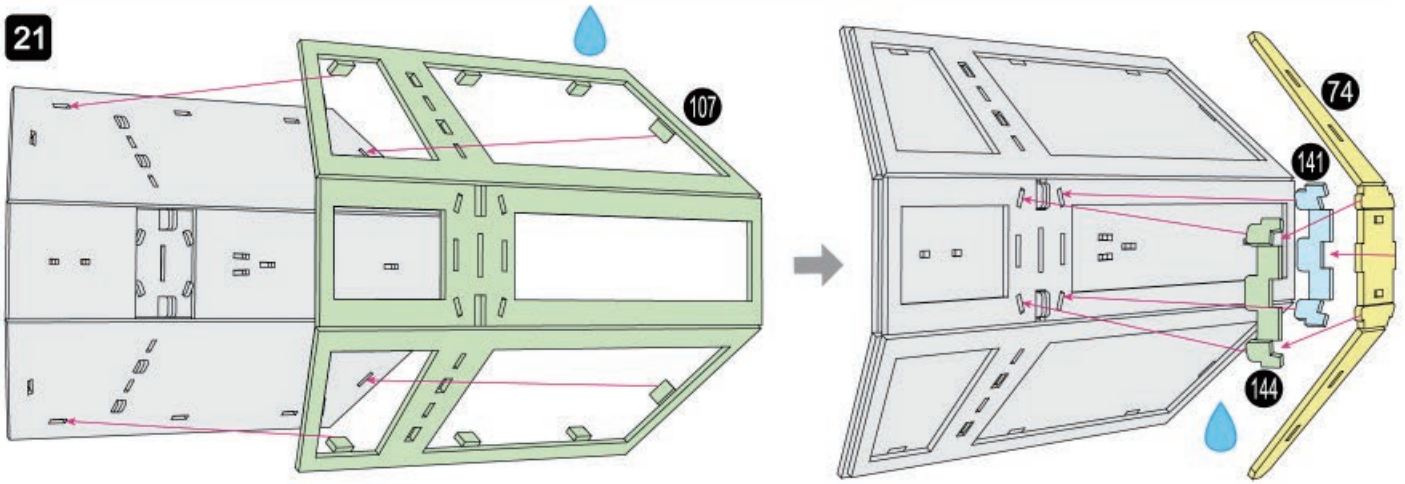




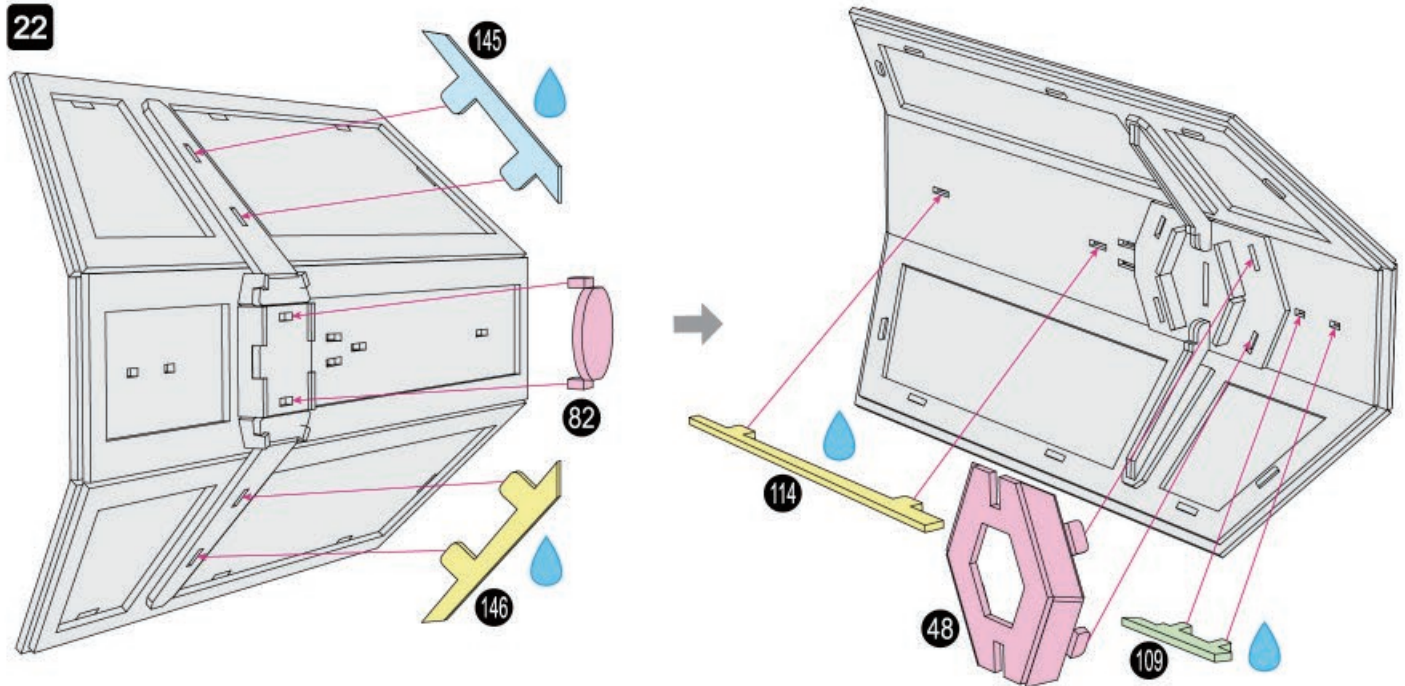
20

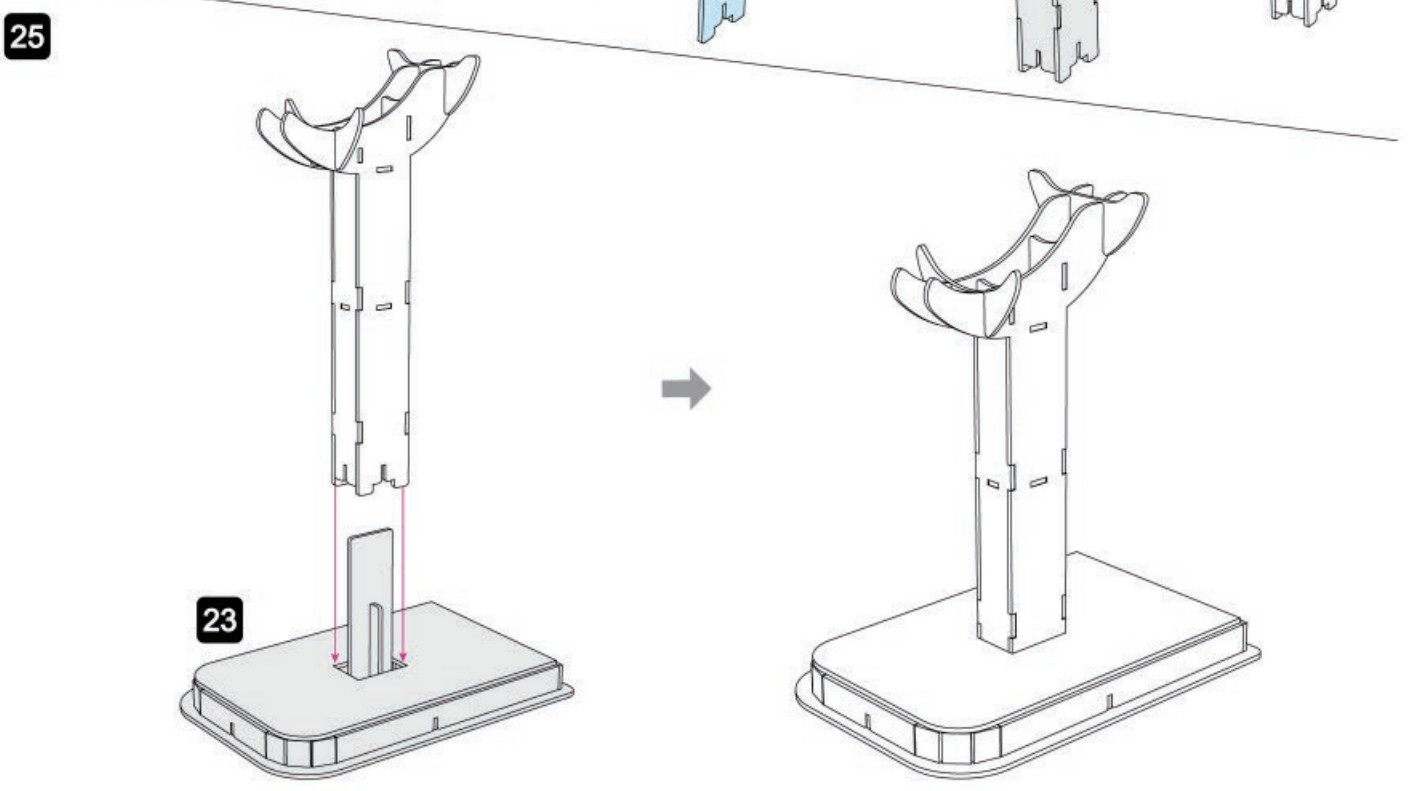
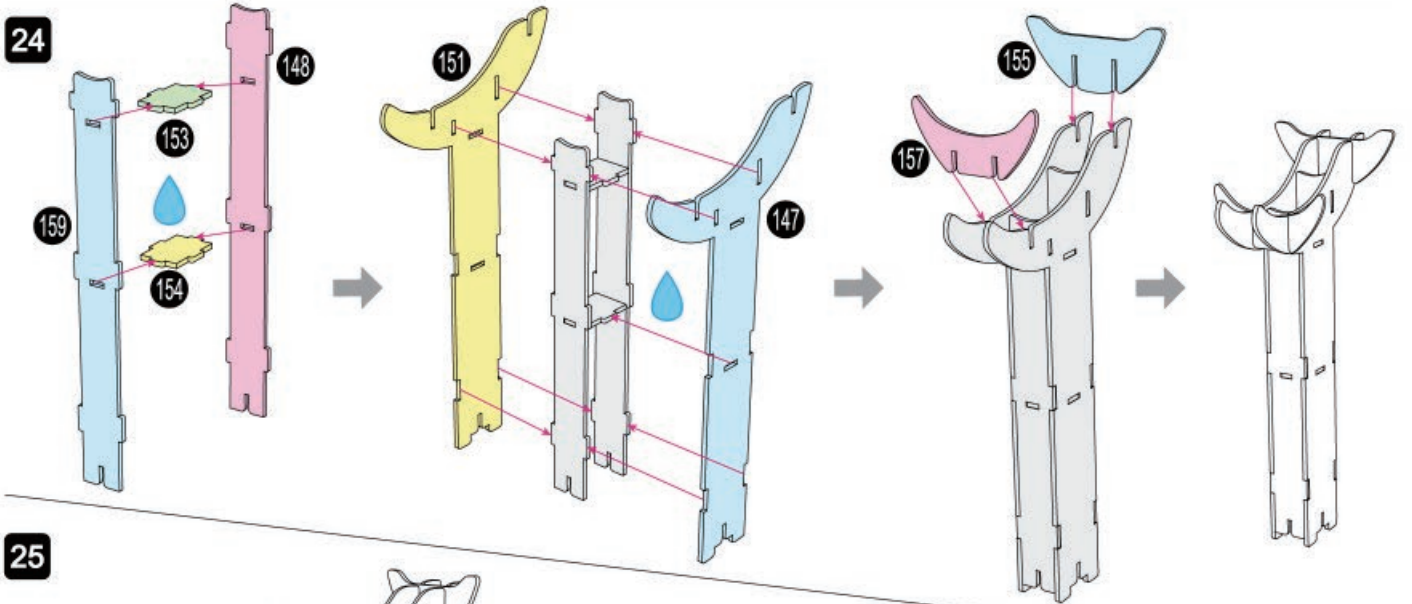
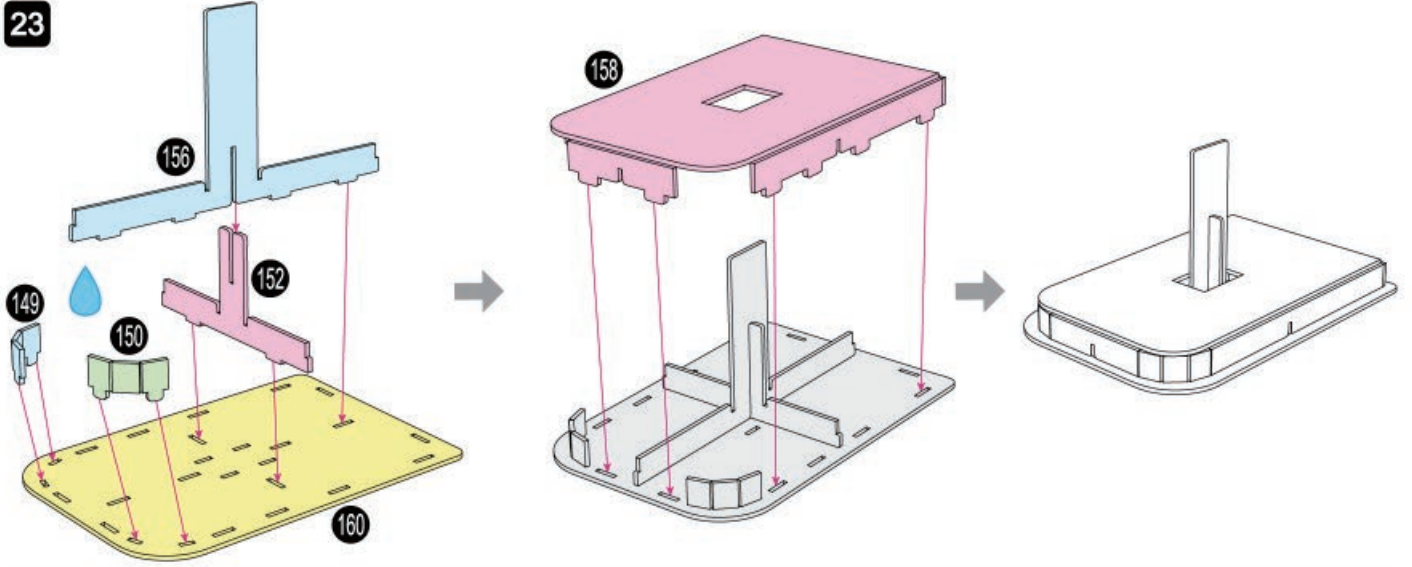


21

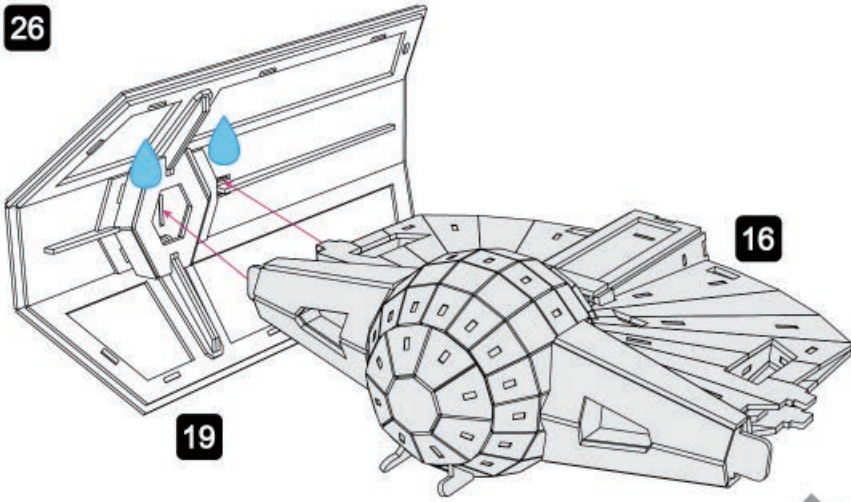


22



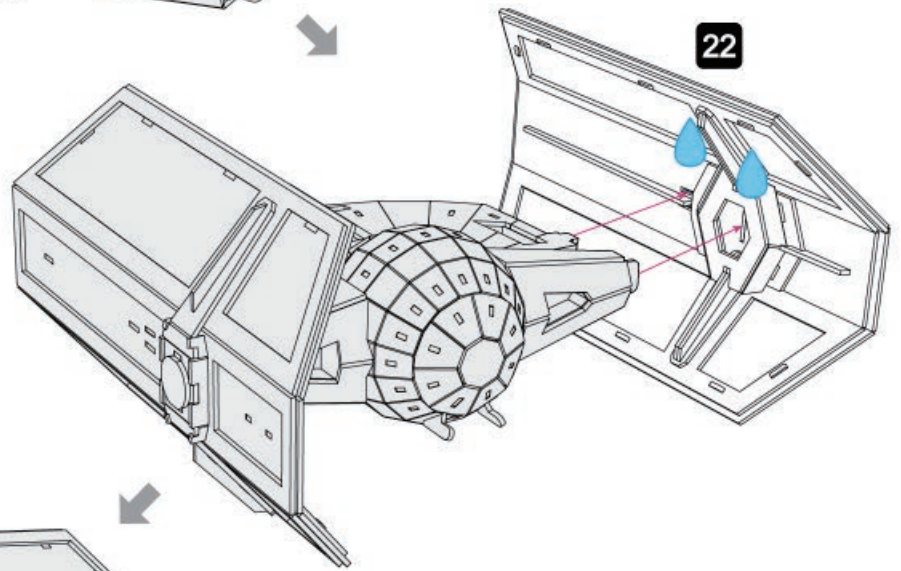


26

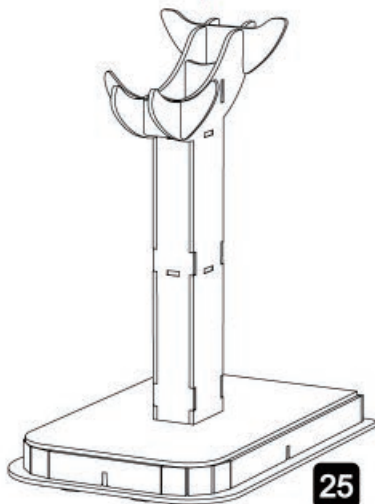
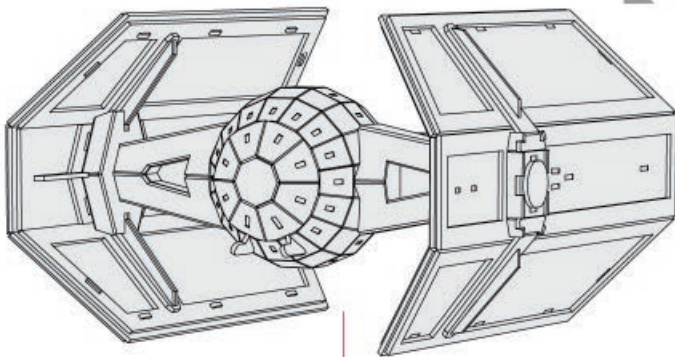


16

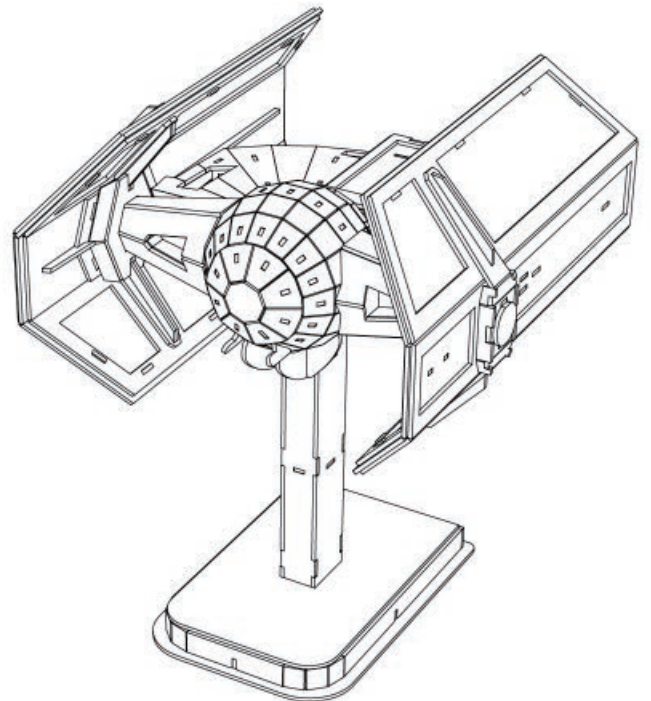
19



22



25





**starwars.com**

© & ™ Lucasfilm Ltd.



4D Cityscape Inc.  
P.O. BOX 24  
Gormley, ON  
Canada, L0H-1G0  
service@4DBrands.com

[www.4DModelKit.com](http://www.4DModelKit.com)