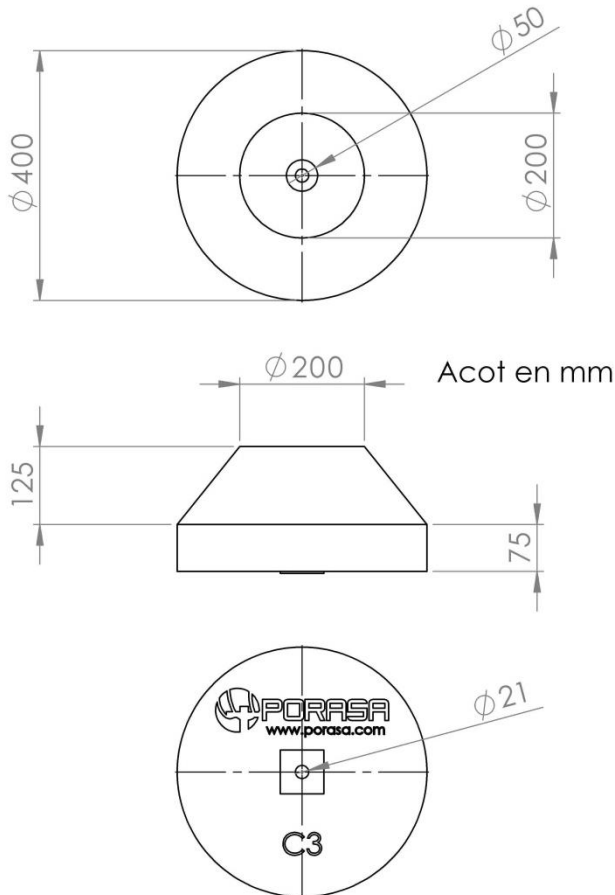


- **Uso**
  - En retenidas
- **Especificaciones**
  - Construido bajo la norma CFE C3
  - Resistencia del concreto hidráulico 200 kgs/cm<sup>2</sup>
  - Placa 2PC Galvanizada
  - Acabado de cemento pulido
  - Peso aproximado 39.00 kgs



POSTES, REGISTROS Y AISLAMIENTOS SA DE CV

Carretera Jabonoso-La Esmeralda Km. 10 S/N, 13 de Marzo, Gómez Palacio Dgo.  
(871) 2040-671 y 2040-071 - fcardenas@porasa.com - www.porasa.com