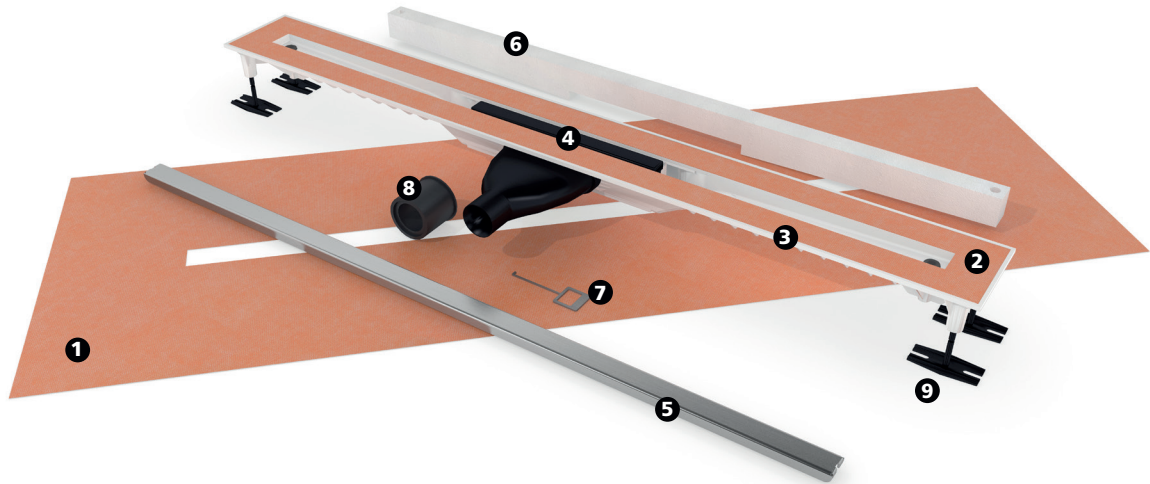


Invisible

600 / 700 / 800 / 900



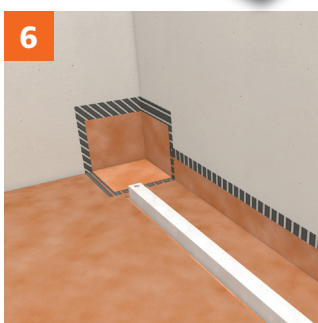
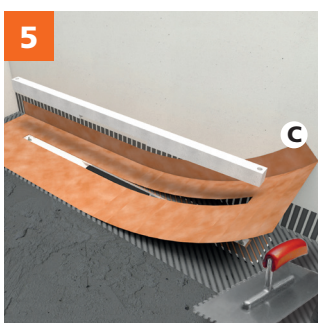
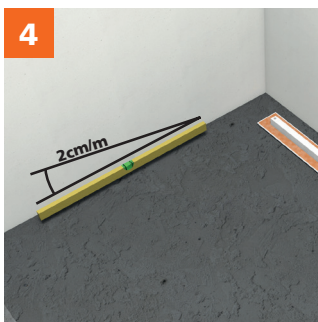
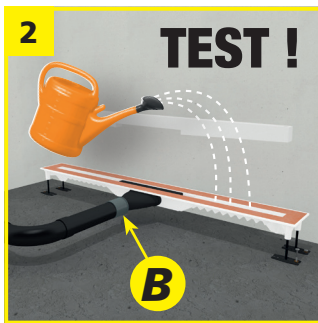
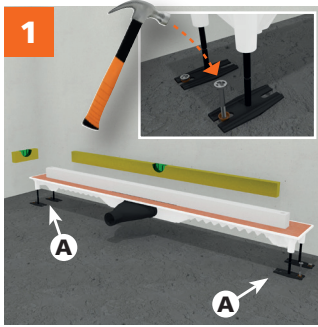
DE VERPAKKING BEVAT / 1 Losse flens in Kerlox 2 Vaste flens in Kerlox, voorgelijmd op de Invisible 3 Invisible body in High Heat ABS 4 Gepatenteerde sifon met 'Magic Flow' afvoersysteem Ø 40 mm 5 Traploos regelbaar RVS rooster 6 Polystyreen tegelblok voor bescherming van de Invisible tijdens de montage 7 Multisleutel, hulpstuk voor uitnemen van rooster en sifon 8 Afvoerloopstuk 40-50 mm 9 regelbare voetjes (54 - 135 mm)

L' EMBALLAGE CONTIENT / 1 Membrane distincte en Kerlox 2 Membrane fixe en Kerlox, précollée sur le Invisible 3 Corps du Invisible en ABS High Heat 4 Siphon breveté avec système d'évacuation 'Magic Flow' Ø 40 mm 5 Grille en inox réglable en continu 6 Bloc de polystyrène pour protéger le Invisible durant le montage 7 Clef multifonction, utile pour retirer la grille et le siphon 8 Réduction pour évacuation 40-50 mm 9 pieds réglables (54 - 135 mm)

INHALT DIESER VERPAKKUNG / 1 Loser Flansch aus Kerlox 2 Fester Flansch aus Kerlox, auf den Invisible geklebt 3 Invisible-Rumpf aus High Heat ABS 4 Patentierter Siphon mit, 'Magic Flow'-Abflusssystem Ø 40 mm 5 Stufenlos einstellbarer Edelstahlrost 6 Polystyrol-Fliesenblock zum Schutz des Invisible während der Montage 7 Universalschlüssel, Hilfsmittel zum Herausnehmen von Rost und Siphon 8 Ablaufstutzen 40-50 mm 9 einstellbaren Füßchen (54-135 mm)

THE PACKAGE CONTAINS / 1 Separate flange in Kerlox 2 Permanent flange Kerlox, pre-glued onto the Invisible 3 Invisible body in High Heat ABS 4 Patented siphon with 'Magic Flow' drainage system Ø 40 mm 5 Fully adjustable stainless steel grate 6 Polystyrene tile block for protecting the Invisible during assembly 7 Multi-key for taking out grate and siphon 8 Drainpipe adapter 40-50 mm 9 adjustable feet (54 - 135 mm)

LA CONFEZIONE CONTIENE / 1 Flangia in Kerlox / 2 Flangia in Kerlox preincollata sulla canalina Invisible / 3 Corpo Invisible in ABS High Heat / 4 Sifone brevettato con sistema di scarico 'Magic Flow' Ø 40 mm / 5 Griglia in acciaio inox regolabile con continuità in altezza / 6 Blocco in polistirolo a protezione di Invisible durante l'installazione / 7 Chiave multiuso, accessorio per la rimozione di griglia e sifone / 8 Raccordo per il tubo di scarico 40-50 mm / 9 Piedini regolabili (54 - 135 mm)



GEDETAILLEERDE MONTAGE-INSTRUCTIES

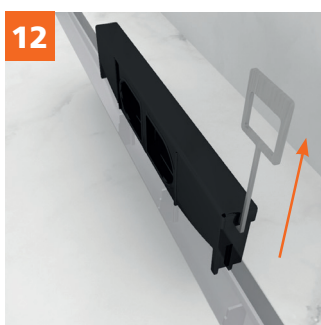
STAP 1 Plaats de Invisible perfect waterpas met de meegeleverde voetjes (A). Kort eventueel de voetjes in tot de juiste lengte. Zet de voetjes vast met de meegeleverde slagpluggen. **STAP 2** Voorzie een afvoerbuis met diameter 50 mm. De afvoerbuis nooit vastlijmen aan de Invisible. Gebruik het meegeleverde koppelstuk met geïntegreerde rubberen ring (B). Test de waterdichtheid van de koppeling en de afvoerbuis! **STAP 3** Ondervul de Invisible volledig met mortel **STAP 4** Plaats een chape die 2 cm per meter afwatert richting Invisible. **STAP 5** Op en rond de Invisible lijm aanbrengen. Gebruik een 2-componentenlijm en druk de Kerlox-flens (C) goed aan. Zorg voor 100% verlijming! **STAP 6-7** Plaats Kerlox-hoekjes* en de Kerlox waterdichtingsmat* (*niet meegeleverd) op vloer en wand. Zorg voor een ruime overlapping. **STAP 8** Plaats uw vloerafwerking rond het poystyreenblok. **STAP 9** Na afwerking van de vloerafwerking verwijdert u het polystyreen. Stem nu de roosterhoogte af op de vloerafwerking met de regelboutjes. Hou hierbij rekening met de dikte van uw vloerafwerking die later op het rooster komt. **STAP 10** Plaats een strip van uw vloerafwerking op het meegeleverde inox rooster. Zorg dat er na afwerking rondom nog een vrije opening van 3mm open blijft voor de afvoer van het water. Belangrijk : gebruik een flexibele montagelijm, afgestemd op zowel uw vloerafwerking als de inox drager. Goed ontvetten en licht opschuren voor een goede hechting zijn essentieel. **ONDERHOUD: STAP 11-12** Neem het inlegrooster uit met de bijgeleverde Multisleutel. Met de Multisleutel kan u tevens de sifon uitnemen voor reiniging. Na reiniging herplaatst u de sifon. De sifon stevig tot beneden in de goot duwen. Gebruik nooit agressieve ontstoppingsproducten. Volg de instructies op de onderhoudsfiche. U vindt de onderhoudsfiche op www.carrodrain.com

INSTRUCTIONS DE MONTAGE DÉTAILLÉES

ÉTAPE 1 Placez le Invisible parfaitement de niveau au moyen des pieds fournis (A). Raccourcissez éventuellement les pieds jusqu'à ce qu'ils aient la longueur appropriée. Fixez les pieds au moyen des chevilles à frapper fournies. **ÉTAPE 2** Prévoyez un tuyau d'évacuation de 50 mm de diamètre. Ne collez jamais ce tuyau d'évacuation au Invisible. Utilisez le raccord fourni avec bague en caoutchouc intégrée (B). Testez l'étanchéité à l'eau du raccord et du tuyau d'évacuation! **ÉTAPE 3** Remplissez totalement la partie sous le Invisible avec du mortier **ÉTAPE 4** Coulez une chape présentant une pente de 2 cm par mètre en direction du caniveau Invisible. **ÉTAPE 5** Appliquez de la colle sur et autour du caniveau Invisible. Utilisez une colle bicomposante et comprimez correctement la membrane Kerlox (C). Assurez un collage à 100%! **ÉTAPES 6-7** Placez les angles Kerlox* et la membrane d'étanchéité Kerlox* (*non-inclus) sur le sol et le mur. Garantissez un chevauchement suffisant. **ÉTAPE 8** Posez votre revêtement de sol de finition autour du bloc de polystyrène. **ÉTAPE 9** Une fois le revêtement de sol de finition posé, retirez le polystyrène. Adaptez la hauteur de la grille au revêtement de sol de finition au moyen des boulons de réglage. Tenez compte de l'épaisseur du revêtement de sol de finition qui recouvrira plus tard la grille. **ÉTAPE 10** Placez une bande de votre revêtement de sol de finition sur la grille en inox fournie. Veillez à ce qu'un espace libre de 3 mm reste ouvert tout autour après la finition pour évacuer l'eau. Important: utilisez une colle de montage souple, adaptée tant au revêtement de sol de finition qu'au support en inox. Pour garantir une bonne adhérence, un bon dégraissage et un léger ponçage s'avèreront essentiels. **ENTRETIEN: ÉTAPES 11-12** Retirez la grille encastrable au moyen de la clef multifonction fournie. Vous pourrez aussi utiliser cette clef multifonction pour retirer le siphon afin de le nettoyer. Après le nettoyage, remettez le siphon en place. Enfoncez correctement le siphon dans le caniveau jusqu'en bas. N'utilisez jamais des déboucheurs agressifs. Suivez les instructions de la fiche d'entretien. Vous retrouverez aussi cette fiche d'entretien sur www.carrodrain.com.

DETAILLIERTE MONTAGEANLEITUNG

SCHRITT 1 Den Invisible mit den mitgelieferten Füßchen (A) genau waagrecht platzieren. Die Füßchen eventuell auf die richtige Länge kürzen. Die Füßchen mit den mitgelieferten Nageldübeln arretieren. **SCHRITT 2** Ein Abflussrohr mit 50 mm Durchmesser einsetzen. Das Rohr nie am Invisible festkleben. Das mitgelieferte Anschlussstück mit integriertem Gummiring (B) verwenden. Die Wasserdichtigkeit des Anschlusses und des Abflussrohrs testen! **SCHRITT 3** Den Invisible komplett auf Mörtel unterfüllen **SCHRITT 4** Einen Estrich verlegen, der 2 cm pro Meter Richtung Invisible entwässert. **SCHRITT 5** Auf dem und rund um den Invisible Kleber auftragen. Einen Zwei-Komponenten-Kleber verwenden und den Kerlox-Flansch (C) gut andrücken. Darauf achten, dass er vollständig festgeklebt ist! **SCHRITT 6-7** Kerlox-Ecken* und das Kerlox-Dichtungsvlies* (*nicht mitgeliefert) auf Boden und Wand platzieren. Auf breite Überlappung achten. **SCHRITT 8** Ihren Bodenbelag rund um den Polystyrolblock verlegen. **SCHRITT 9** Nach Verlegung des Bodenbelags den Polystyrolblock entfernen. Jetzt die Höhe des Rosts mithilfe der Justierbolzen auf den



Bodenbelag abstimmen. Dabei die Stärke Ihres Bodenbelags beachten, der später auf dem Rost verlegt wird. **SCHRITT 10** Einen Streifen Ihres Bodenbelags auf dem mitgelieferten Inox-Rost verlegen. Darauf achten, dass nach der Verlegung rundherum noch eine 3 mm breite Öffnung für das ablaufende Wasser frei bleibt. Wichtig: Einen flexiblen Montagekleber verwenden, der auf Ihren Bodenbelag wie auch den Inox-Träger abgestimmt ist. Für eine gute Haftung unbedingt gründlich entfetten und leicht anschleifen. **PFLEGE: SCHRITT 11-12** Den Einlegerost mithilfe des mitgelieferten Universalschlüssels herausnehmen. Mit dem Schlüssel kann auch der Siphon zum Reinigen herausgenommen werden. Den Siphon nach dem Reinigen wieder einsetzen. Den Siphon gut bis nach unten in die Rinne drücken. Nie aggressive Rohr-frei-Produkte verwenden. Die beiliegenden Pflegeanweisungen befolgen. Sie finden diese Anweisungen auch auf www.carrodrain.com.

🇬🇧 DETAILED ASSEMBLY INSTRUCTIONS

STEP 1 Position the Invisible perfectly level with the supplied feet (A). If necessary, shorten the feet to the correct length. Secure the feet with the supplied hammer dowels. **STEP 2** Provide a 50 mm diameter drain pipe. Never glue the drain pipe to the Invisible. Use the supplied coupling with integrated rubber ring (B). Test the watertightness of the coupling and the drain pipe! **STEP 3** Underfill the Invisible completely with mortar. **STEP 4** Install a screed that will drain 2 cm per metre towards Invisible. **STEP 5** Apply glue on and around the Invisible. Use a 2-component glue and firmly press Kerlox-flange (C). Ensure 100% adhesion! **STEPS 6-7** Install Kerlox corners* and the Kerlox waterproofing mat* (*not included) on floor and wall. Ensure a wide overlap. **STEP 8** Install your floor finishing around the polystyrene block. **STEP 9** After finishing the floor finishing, remove the polystyrene. Now match the grate height to the floor finishing with the control bolts. Take into account the thickness of your floor finishing that will go on the grate later. **STEP 10** Place a strip of your floor finishing on the stainless steel grate provided. Ensure that there is still a clear, 3 mm opening for the water to drain. Important: use a flexible assembly adhesive, matching both your floor finishing and the stainless steel carrier. Degreasing and light sanding are essential for good adhesion. **MAINTENANCE : STEPS 11-12** Take out the insertion screen with the multifunctional key provided. You can also use the multifunctional key to take the siphon out for cleaning. After cleaning, replace the siphon. Firmly push the siphon to the bottom of the drain. Never use aggressive unblocking products. Follow the instructions on the maintenance file. You will find the maintenance file at: www.carrodrain.com

🇮🇹 ISTRUZIONI DETTAGLIATE DI MONTAGGIO

PASSO 1 Con i piedini in dotazione posizionare la canalina perfettamente a bolla (A). Se necessario, accorciare i piedini fino a ottenere l'altezza giusta. Fissare i piedini con i tasselli a percussione in dotazione. **PASSO 2** Prevedere un tubo di scarico del diametro di 50 mm. Non incollare mai il tubo di scarico alla canalina. Utilizzare il raccordo fornito con manicotto in gomma integrato (B). Testare la tenuta stagna del collegamento e del tubo di scarico! **PASSO 3** Riempire interamente lo spazio sotto la canalina con della malta **PASSO 4** Posare il massetto con una pendenza di 2 cm per metro in direzione di Invisible. **PASSO 5** Applicare la colla sulla canalina Invisible e intorno a essa. Utilizzare una colla bicomponente. Applicare la flangia Kerlox (C) e premere bene. Assicurarsi che la flangia sia incollata al 100%! **PASSO 6-7** Posizionare gli angoli Kerlox* e la membrana impermeabile Kerlox* (*non inclusi nel pacchetto) sul pavimento e sulle pareti. Assicurarsi un'ampia sovrapposizione. **PASSO 8** Pavimentare intorno al blocco di polistirolo. **PASSO 9** Rimuovere il blocco dopo aver completato la posa del pavimento. Regolare l'altezza della griglia in base al pavimento finito con i bulloni di regolazione. Tenere conto dello spessore del pavimento finito sulla griglia. **PASSO 10** Fissare sulla griglia in inox in dotazione una striscia della vostra finitura del pavimento. Assicurarsi che a lavoro finito vi sia un'apertura libera di 3mm tutto intorno per il drenaggio dell'acqua. Attenzione: utilizzare un adesivo di montaggio elastico, adatto sia alla finitura del pavimento che al supporto in acciaio inox. È essenziale sgrassare bene e carteggiare leggermente per una buona adesione. **MANUTENZIONE: 11-12** Sollevare la griglia a incasso con la chiave multiuso in dotazione. Con la stessa chiave multiuso rimuovere il sifone per la pulizia. Riposizionare il sifone dopo averlo pulito. Spingere bene il sifone fino in fondo. Non utilizzare mai disgorganti aggressivi. Seguire le istruzioni riportate sulla scheda di manutenzione. La scheda di manutenzione è disponibile su www.carrodrain.com

BELANGRIJKE OPMERKINGEN

Controleer de inhoud van dit pakket voor de plaatsing steeds op schade. Beschadigde producten mogen NIET ingebouwd worden! Gebruik voor de plaatsing van het inbouwgedeelte een sneldrogende mortel met verhoogde hechting. De Invisible sifon heeft, volgens de Europese normeringen mbt afvoerinstallaties, een waterafvoerdebiet van 30,8 liter per minuut voor zover de afvoerinstallatie is afgestemd op dit debiet. Afvoerbuizen NOOIT vastlijmen aan de Carrodrain. Gebruik uitsluitend schuifmoffen met een ingebouwde rubberen ring. Afvoerbuizen moeten een afwatering hebben van min. 1% en max. 2.5%. Bochten van 90° moeten vermeden worden indien de diameter kleiner is dan 63mm. Bochten van 22.5° en 45° kunnen gebruikt worden vanaf Ø 50mm. Afvoeren indien mogelijk rechtstreeks aansluiten op de hoofdleiding (Ø ≥ 100mm). De Carrodrain nooit samen afvoeren met een ander toestel (lavabo, bad, ...) in een hoofdleiding met een diameter kleiner dan 100mm. Dit kan de werking van het reukslot van de Carrodrain in het gedrang brengen. Verbreding van Ø40mm naar Ø50mm na maximaal 1m en alleszins vóór de eerste bocht. Gebruik voor het verlijmen van de meegeleverde Kerlox-flens flexibele tegellijm EN 12004:C2E-S1 (in de handel gekend als 'superflexlijm'). Voor de overlappende delen gebruikt u een 2-componentenlijm. Indien een warmtebron in de ruimte aanwezig is, dan moet deze, alsook de leidingen ervan, op minimaal 30cm van de Carrodrain zitten. De Carrodrain moet steeds vrijstaand geplaatst worden en mag nooit geperforeerd of afgezaagd worden. De Carrodrain dient altijd geplaatst te worden in combinatie met het Kerlox-systeem voor waterdichte douchecellen, conform de montage tips van Carrodrain. Enkel de in de verpakkinglijst opgesomde onderdelen worden meegeleverd met de Carrodrain. De andere onderdelen zoals Kerlox matten, Kerlox hoeken, lijmen, afvoerbuizen, montagelijm, enzovoort, zijn eveneens noodzakelijk voor een goede waterdichting. Carrodrain kan nooit verantwoordelijk gesteld worden indien de plaatsing niet werd uitgevoerd conform de Carrodrain handleiding. Montage technieken evolueren voortdurend! Download de meest actuele montagehandleiding op www.carrodrain.com.

REMARQUES IMPORTANTES

Avant la pose, contrôlez toujours le contenu de cet emballage pour déceler les éventuelles dégradations. Les produits endommagés ne doivent PAS être appliqués! Pour poser la partie encastrable, utilisez un mortier à séchage rapide et doté d'une adhérence supérieure. Le siphon du Invisible présente, conformément aux normes européennes relatives aux installations d'évacuation, un débit d'évacuation de 30,8 litres par minute pour autant que l'installation d'évacuation soit adaptée à ce débit. Ne collez JAMAIS les tuyaux d'évacuation au caniveau Carrodrain. Utilisez exclusivement à cet effet des manchons avec bague en caoutchouc intégrée. Les tuyaux d'évacuation doivent présenter une pente de minimum 1% et maximum 2,5%. En cas de diamètre inférieur à 63 mm, il faudra éviter les coudes à 90°. Les coudes de 22,5° et 45° peuvent être utilisés à partir de Ø 50mm. Si possible, raccordez directement l'évacuation au conduit principal (Ø ≥ 100mm). Ne combinez jamais l'évacuation du caniveau Carrodrain avec celle d'un autre élément (lavabo, baignoire, etc.) sur un conduit principal d'un diamètre inférieur à 100 mm. Cela pourrait menacer le fonctionnement du siphon du caniveau Carrodrain. Placez les réductions de Ø40 mm à Ø50 mm seront installés après maximum 1 m et en tout cas avant le premier coude. Pour le collage de la membrane Kerlox fournie, utilisez une colle à carrelage flexible EN 12004:C2E-S1 (connue dans le commerce sous l'appellation 'colle superflex'). Pour les chevauchements, utilisez une colle bicomposante. En cas de présence d'une source de chaleur dans la pièce, celle-ci devra être située, de même que ses conduits, à minimum 30 cm du caniveau Carrodrain. Le caniveau Carrodrain doit toujours être posé individuellement et ne peut jamais être perforé ou scié. Le caniveau Carrodrain doit toujours être placé en association avec le système Kerlox pour cellules de douche étanches, conformément aux conseils de montage de Carrodrain. Seules les pièces énumérées dans la liste de l'emballage sont fournies en compagnie du caniveau Carrodrain. Les autres pièces, telles que membranes Kerlox, angles Kerlox, colles, tuyaux d'évacuation, colle de montage, etc., sont également nécessaires pour garantir une bonne étanchéité à l'eau. Carrodrain décline toute responsabilité en cas de pose non-conforme à la notice de montage de Carrodrain. Les techniques de montage évoluent constamment! Téléchargez la notice de montage la plus récente sur www.carrodrain.com.

WICHTIGE HINWEISE

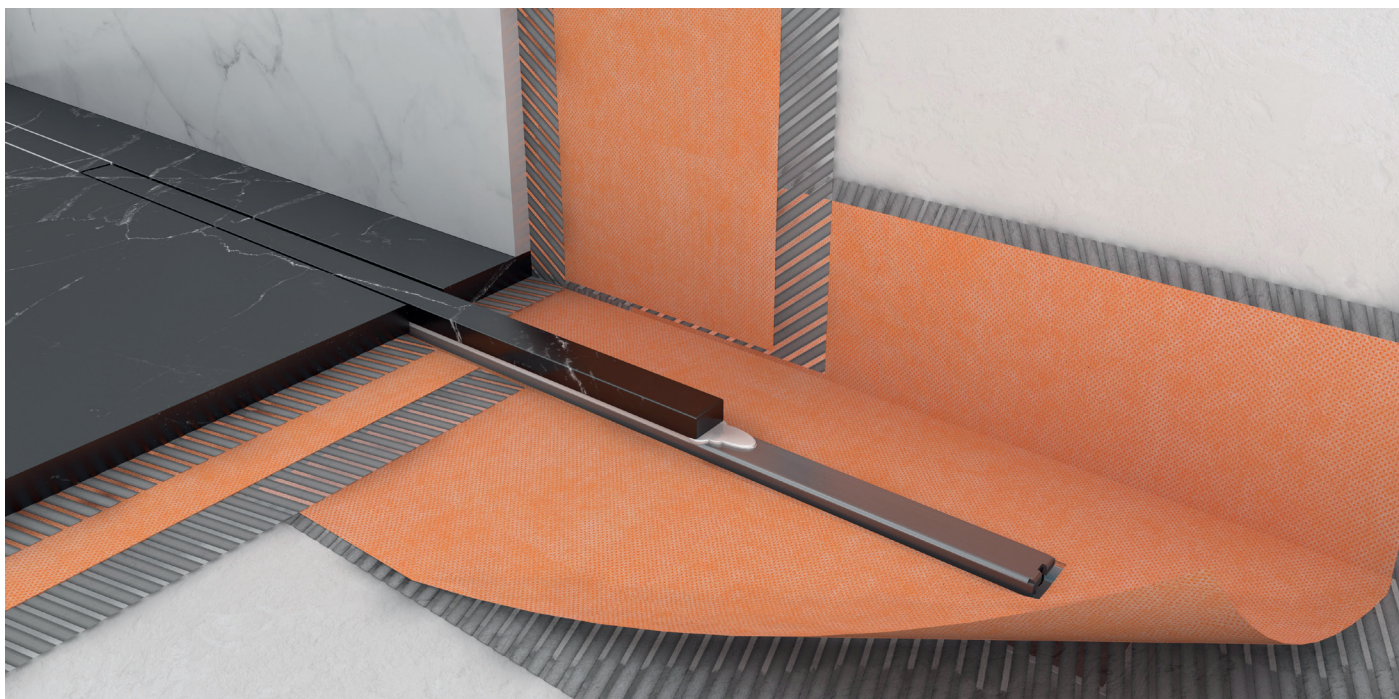
Den Inhalt dieses Pakets vor dem Einbau stets auf Schäden überprüfen. Beschädigte Produkte dürfen NICHT eingebaut werden! Für den Einbau des Einbauelement einen schnelltrocknenden Ansatzkleber mit extrastarker Haftung verwenden. Der Invisible-Siphon verfügt – gemäß den europäischen Normen für Abflussinstallationen – über eine Ablaufmenge von 30,8 Litern pro Minute, sofern die Ablaufinstallation auf diese Wassermenge abgestimmt ist. Abflussrohre NIE am Carrodrain festkleben. Nur Steckmuffen mit eingebautem Gummiring dafür nehmen. Abflussrohre müssen eine Entwässerung von mind. 1 % und max. 2,5 % aufweisen. Biegungen von 90° vermeiden, wenn der Rohrdurchmesser kleiner als 63 mm ist. Biegungen von 22,5° und 45° können ab Durchmesser von 50 mm verwendet werden. Abflussrohre sofern möglich direkt an der Hauptleitung (Ø ≥ 100 mm) anschließen. Den Carrodrain nie zusammen mit einer anderen Einrichtung (Waschbecken, Bad...) in eine Hauptleitung mit einem Durchmesser unter 100 mm ablaufen lassen. Dies kann das Funktionieren des Geruchsabschlusses des Carrodrain beeinträchtigen. Das Rohr spätestens nach 1 m und auf jeden Fall vor der ersten Biegung von 40 auf 50 mm Durchmesser verbreitern. Zum Ankleben des mitgelieferten Kerlox-Flanschs flexiblen Fliesenkleber EN 12004:C2E-S1 (im Handel unter der Bezeichnung ‚Super-Flexkleber‘ bekannt) verwenden. Für die überlappenden Teile einen Zwei-Komponenten-Kleber nehmen. Sofern sich im Raum eine Wärmequelle befindet, müssen diese und ihre Leitungen mindestens 30 cm vom Carrodrain entfernt sein. Der Carrodrain muss immer freistehend angebracht sein und darf nie gelocht oder abgesägt werden. Der Carrodrain muss immer zusammen mit dem Kerlox-System für wasserdichte Duschzellen und gemäß den Montagehinweisen von Carrodrain eingebaut werden. Nur die auf der Packliste genannten Teile werden mit dem Carrodrain mitgeliefert. Die anderen Teile wie Kerlox-Matten und -ecken, Kleber, Abflussrohre, Montagekleber, usw. sind ebenfalls für eine gute Wasserabdichtung notwendig. Carrodrain kann zu keiner Zeit haftbar gemacht werden, wenn der Einbau nicht gemäß der Carrodrain-Montageanleitung durchgeführt wurde. Montagetechniken verändern sich immer wieder! Laden Sie darum auf www.carrodrain.com die aktuellste Montageanleitung herunter.

🇬🇧 IMPORTANT GUIDELINES

Always check the content of this kit for damage before installing. Damaged products must NOT be installed! For installing the insert, use a quick-drying mortar with increased adhesion. The Invisible siphon has a water-drain debit of 30.8 litres per minute, in accordance with the European standards regarding drainage installations, insofar as the drainage installation is adjusted to this debit. NEVER glue drainage pipes to the Carrodrain. Only use slip sockets with built-in rubber ring. Drainage pipes must have a drainage of minimum 1% and maximum 2.5%. 90° corner must be avoided if the diameter is less than 63mm. 22.5° and 45° corners can be used from Ø 50mm. If possible, connect the drains directly to the main (Ø ≥ 100mm). Never drain the Carrodrain together with another unit (e.g. wash basins, bathtubs, etc.) into a main with a diameter of less than 100mm. This may put the functioning of the odour lock at risk. Widening from Ø40mm to Ø50mm after maximum 1m, before the first corner. For gluing the provided Kerlox flange, use flexible tile glue EN 12004:C2E-S1 (known as "super-flex glue" in the trade). For the overlapping parts, use a 2-component glue. If there is a heat source in the room, it, as well as its pipes, must be situated at least 30 cm from the Carrodrain. The Carrodrain must always be installed free-standing and must never be perforated or sawed off. The Carrodrain must always be installed in combination with the Kerlox system for waterproof shower stalls, in accordance with the assembly tips for Carrodrain. Only the parts included in the packaging list are provided with the Carrodrain. The other parts, such as Kerlox mats, Kerlox corners, glues, drainage pipes, assembly adhesive, etc. are also required for good waterproofness. Carrodrain can never be held liable if the installation was not carried out in accordance with the Carrodrain instructions. Assembly technologies are constantly evolving! Download the most current assembly instructions at: www.carrodrain.com.

🇮🇹 AVVERTENZE

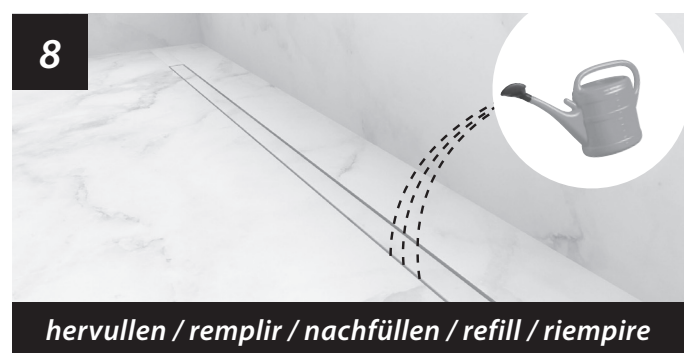
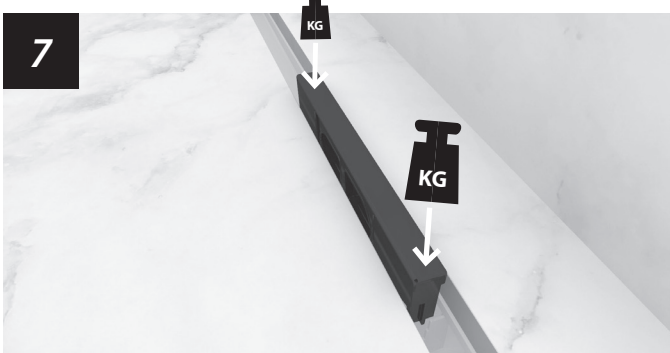
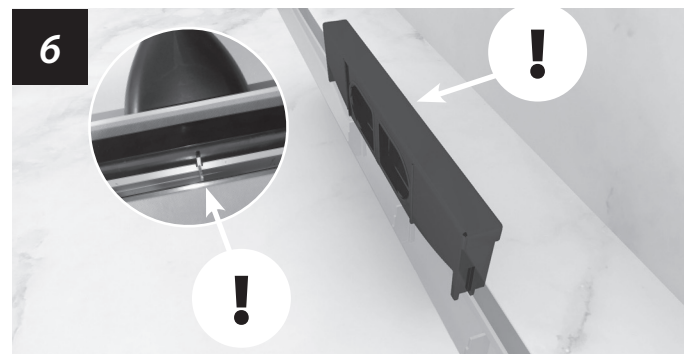
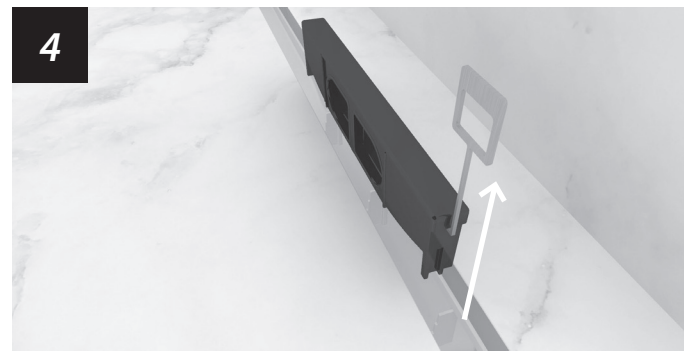
Controllare sempre l'integrità del contenuto della confezione prima di cominciare l'installazione. I prodotti danneggiati NON devono essere installati! Per la posa della sezione a incasso utilizzare una malta ad asciugatura rapida con un'elevata adesione. In conformità alle norme europee in merito agli impianti di drenaggio, il sifone Invisible ha una portata di scarico di 30,8 litri al minuto, a condizione che il sistema di drenaggio sia adeguato a tale portata. Non incollare MAI i tubi di scarico a Carrodrain. Utilizzare solo manicotti scorrevoli con guarnizione in gomma incorporata. I tubi di scarico devono avere una pendenza di min. 1% e max. 2,5%. Evitare le curve a 90° se il diametro è inferiore a 63mm. Utilizzare curve di 22,5° e 45° a partire da Ø 50mm. Se possibile, collegare gli scarichi direttamente al tubo principale (Ø ≥ 100mm). Non collegare mai al tubo di scarico principale lo scarico di Carrodrain insieme a quello di un altro sanitario (lavandino, vasca, ...) se il tubo principale ha un diametro inferiore a 100mm. Questo può compromettere il funzionamento del sifone di Carrodrain. Allargamento da Ø40mm a Ø50mm dopo massimo 1m e comunque prima della prima curva. Per incollare la flangia Kerlox in dotazione utilizzare adesivo elastico per piastrelle EN 12004:C2E-S1 (noto in commercio come 'superflex'). Per le parti sovrapposte utilizzare una colla bicomponente. Se nella stanza è presente una fonte di calore, questa e le relative tubazioni devono essere ad almeno 30cm di distanza dalla canalina Carrodrain. La canalina Carrodrain deve essere messa in opera libera e non deve mai essere forata o segata. La canalina Carrodrain deve essere sempre installata insieme al sistema Kerlox di impermeabilizzazione delle cabine doccia, conformemente alle istruzioni di montaggio di Carrodrain. La canalina Carrodrain viene fornita esclusivamente con i componenti elencati nella lista di imballaggio. Anche gli altri componenti, come le membrane Kerlox, gli angoli Kerlox, le colle, i tubi di scarico, adesivo di montaggio, eccetera, sono necessari per una buona impermeabilizzazione. Carrodrain non può mai essere ritenuta responsabile se l'installazione non è stata eseguita seguendo le istruzioni di Carrodrain. Le tecniche di montaggio sono in continua evoluzione! Scaricate il manuale di installazione più recente dal sito www.carrodrain.com.



Carrodrain Invisible

SIFON REINIGEN / NETTOYAGE DU SIPHON / REINIGUNG DES SIPHONS CLEANING THE TRAP / PULIZIA PERIODICA DEL SIFONE

OPGELET : Neem periodiek het rooster uit met de multisleutel. U kan vervolgens manueel de sifon uitnemen voor reiniging. Gebruik nooit agressieve ontstoppingsproducten. / **ATTENTION :** Retirez périodiquement la grille au moyen de la clef multifonction. Vous pourrez ensuite retirer manuellement le siphon pour le nettoyer. N'utilisez jamais des déboucheurs agressifs. / **BEACHTUNG :** Den Rost regelmäßig mithilfe des Universalschlüssels herausnehmen. Anschließend können Sie den Siphon per Hand zum Reinigen herausnehmen. Nie aggressive Rohr-frei-Produkte verwenden. / **ATTENTION :** Remove the grate periodically with the multi-key tool. You can also remove the trap for cleaning. Never use aggressive drain cleaning substances. / **ATTENZIONE:** Estrarre la griglia con la chiave multiuso. Rimuovere poi manualmente il sifone per pulirlo. Non utilizzare mai disgorganti aggressivi.



hervullen / remplir / nachfüllen / refill / riempire