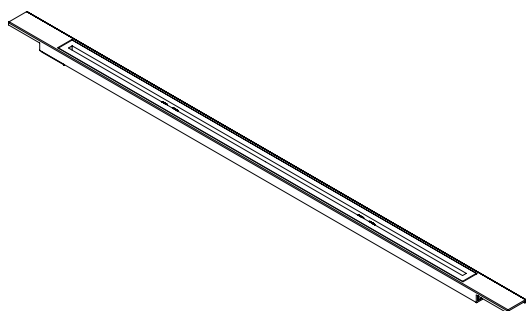


	Twiggi XXS	Twiggi XS	Twiggi XL
Länge Karton	735 mm	835 mm	1035 mm
Breite Karton	235 mm	235 mm	235 mm
Höhe Karton	90 mm	90 mm	90 mm
Gewicht pro Karton (= Gesamtpaket)	3,05 kg	3,30 kg	3,85 kg
Gewicht Palette inkl. Palette	134 kg	148 kg	172 kg
Anzahl Sets pro Karton	1	1	1
Anzahl Kartons pro Palette	40	40	40

KOMPONENTE	BESCHREIBUNG	CODE
------------	--------------	------

01



RÖST SET TWIGGI

Rahmen + Abdeckung + Halterungen (Hochtemperatur-ABS)

TWIGGI XXS : L 700 mm x B 30 mm x H 12 mm

RÖST SET TWIGGI **XXS INOX** Edelstahl 304

RÖST SET TWIGGI **XXS BLACK** Edelstahl 304 + epoxy coating

RÖST SET TWIGGI **XXS WHITE** Edelstahl 304 + epoxy coating

RÖST SET TWIGGI **XXS CHAMPAGNE** Edelstahl 304 + PVD coating

RÖST SET TWIGGI **XXS GOLD** Edelstahl 304 + PVD coating

RÖST SET TWIGGI **XXS COPPER** Edelstahl 304 + PVD coating

RÖST SET TWIGGI **XXS BRONZE** Edelstahl 304 + PVD coating

RÖST SET TWIGGI **XXS SMOKE** Edelstahl 304 + PVD coating

RÖST SET TWIGGI **XXS TITANIUM** Edelstahl 304 + PVD coating

200253

200263

201263

207263

202263

203263

204263

205263

206263

TWIGGI XS : L 800 mm x B 30 mm x H 12 mm

RÖST SET TWIGGI **XS INOX** Edelstahl 304

RÖST SET TWIGGI **XS BLACK** Edelstahl 304 + epoxy coating

RÖST SET TWIGGI **XS WHITE** Edelstahl 304 + epoxy coating

RÖST SET TWIGGI **XS CHAMPAGNE** Edelstahl 304 + PVD coating

RÖST SET TWIGGI **XS GOLD** Edelstahl 304 + PVD coating

RÖST SET TWIGGI **XS COPPER** Edelstahl 304 + PVD coating

RÖST SET TWIGGI **XS BRONZE** Edelstahl 304 + PVD coating

RÖST SET TWIGGI **XS SMOKE** Edelstahl 304 + PVD coating

RÖST SET TWIGGI **XS TITANIUM** Edelstahl 304 + PVD coating

100204

100214

101214

107214

102214

103214

104214

105214

106214

TWIGGI XL : L 1000 mm x B 30 mm x H 12 mm

RÖST SET TWIGGI **XL INOX** Edelstahl 304

RÖST SET TWIGGI **XL BLACK** Edelstahl 304 + epoxy coating

RÖST SET TWIGGI **XL WHITE** Edelstahl 304 + epoxy coating

RÖST SET TWIGGI **XL CHAMPAGNE** Edelstahl 304 + PVD coating

RÖST SET TWIGGI **XL GOLD** Edelstahl 304 + PVD coating

RÖST SET TWIGGI **XL COPPER** Edelstahl 304 + PVD coating

RÖST SET TWIGGI **XL BRONZE** Edelstahl 304 + PVD coating

RÖST SET TWIGGI **XL SMOKE** Edelstahl 304 + PVD coating

RÖST SET TWIGGI **XL TITANIUM** Edelstahl 304 + PVD coating

100205

100215

101215

107215

102215

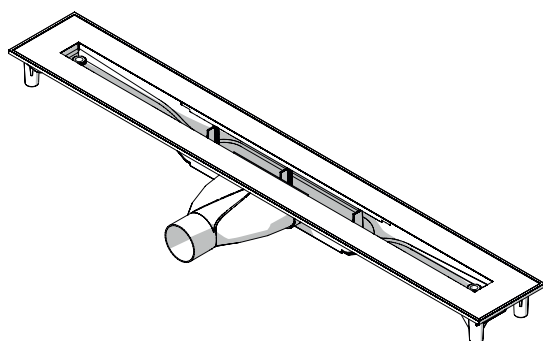
103215

104215

105215

106215

02



BODY TWIGGI

Maße : siehe weiter unten in diesem technischen Datenblatt

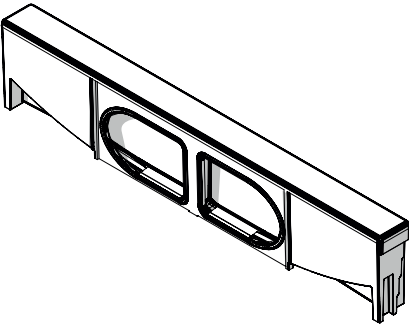
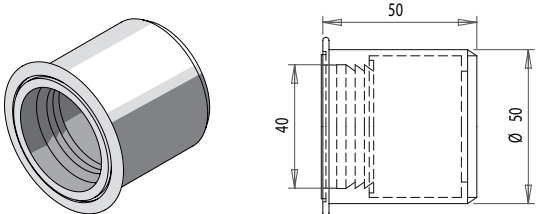
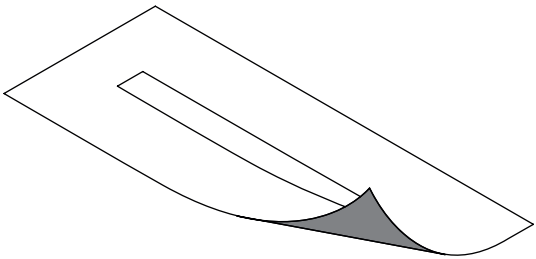
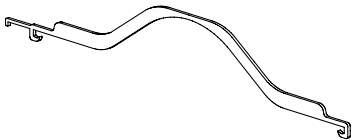
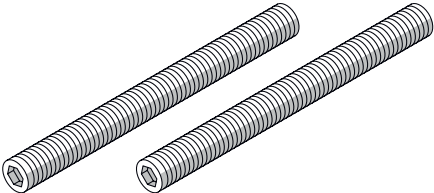
Material : Hochtemperatur-ABS

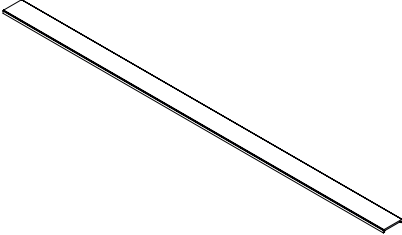
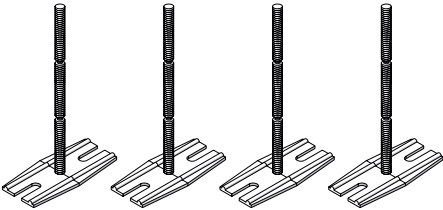
Allgemeines:

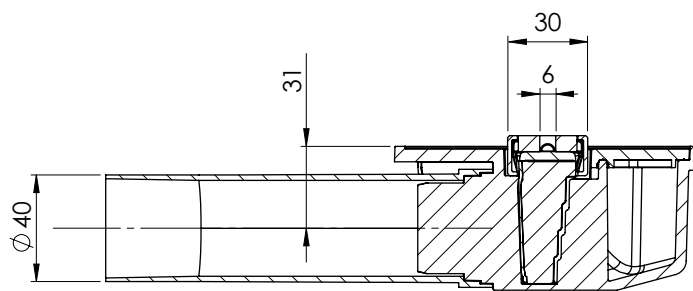
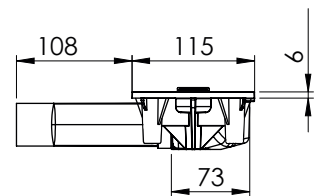
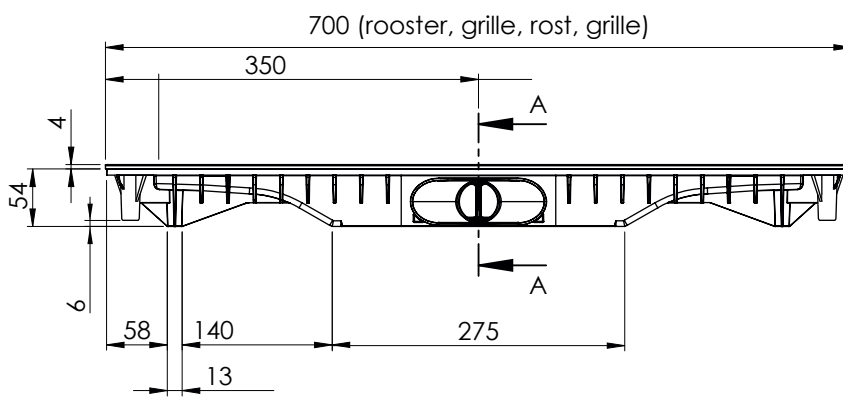
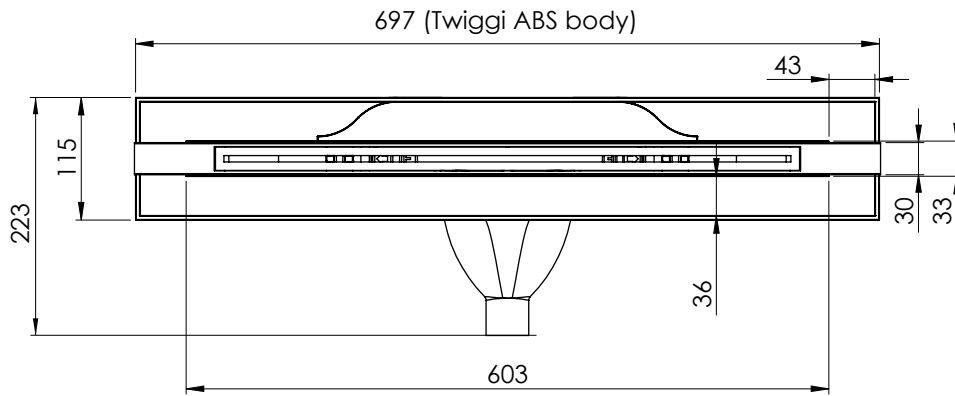
Ablaufsystem mit patentierter „Superflow“-Technologie
vorverklebter Kerlox-Flansch (36 mm)

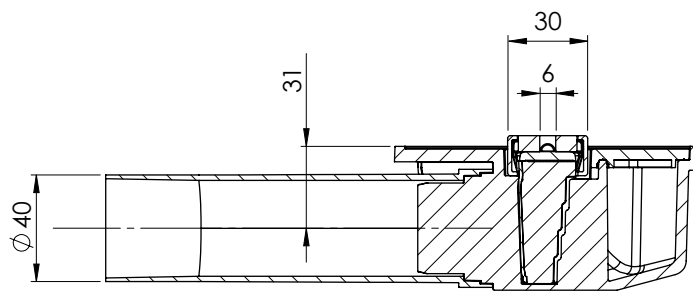
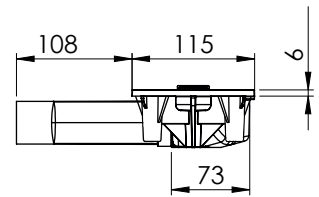
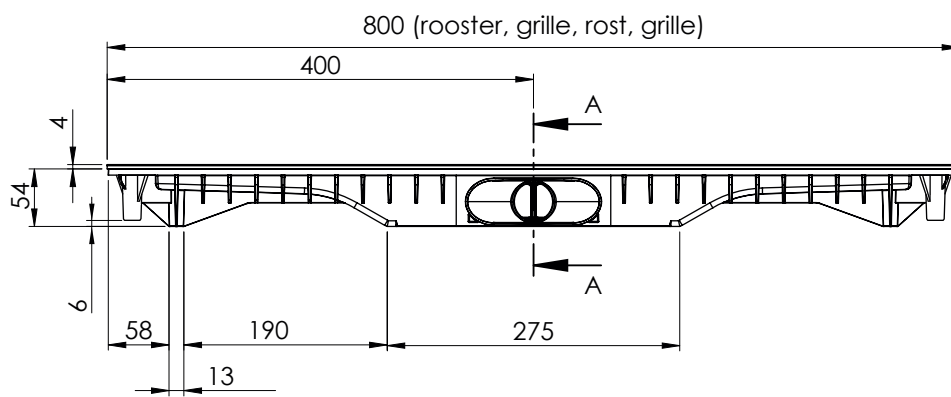
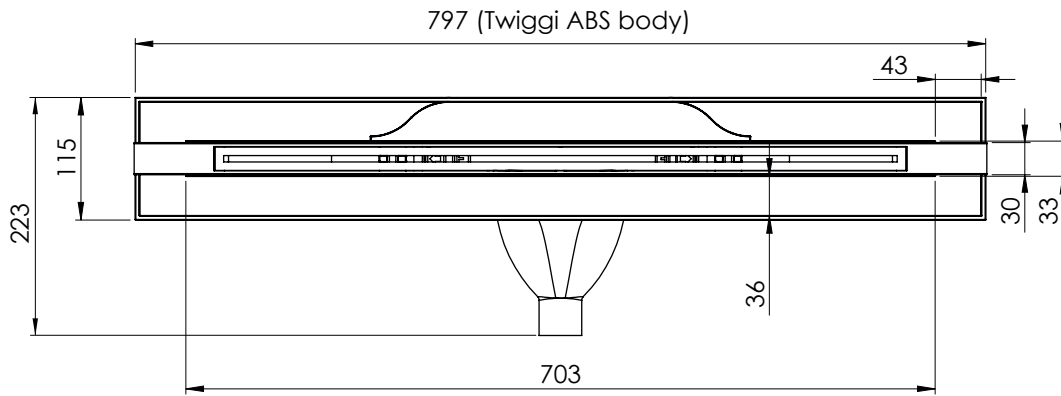
Ablaufleistung: siehe KIWA-Tabelle

max. Wassertemperatur = 90 °C

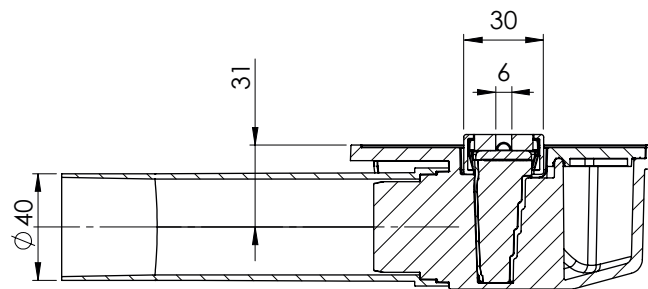
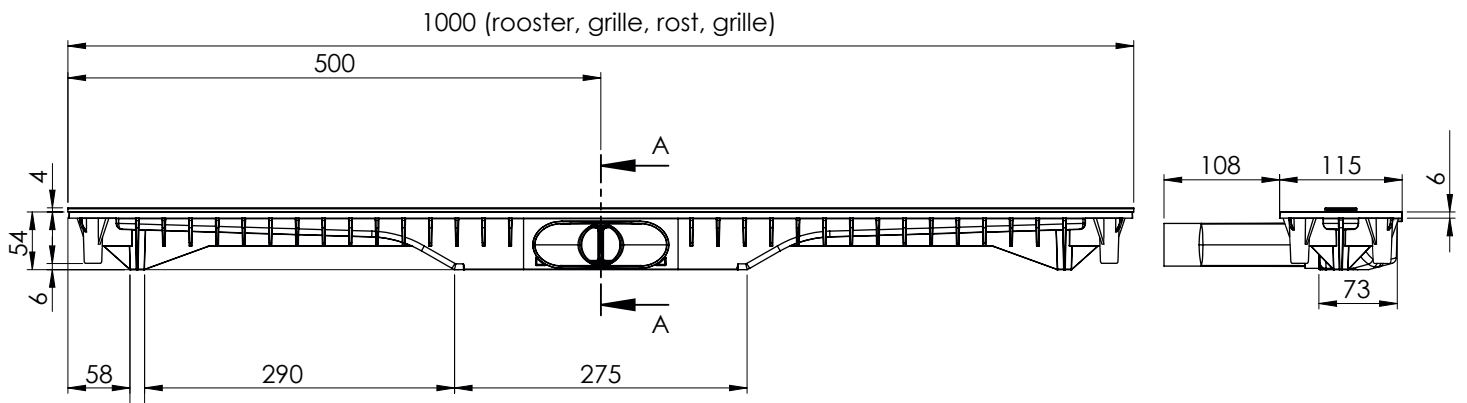
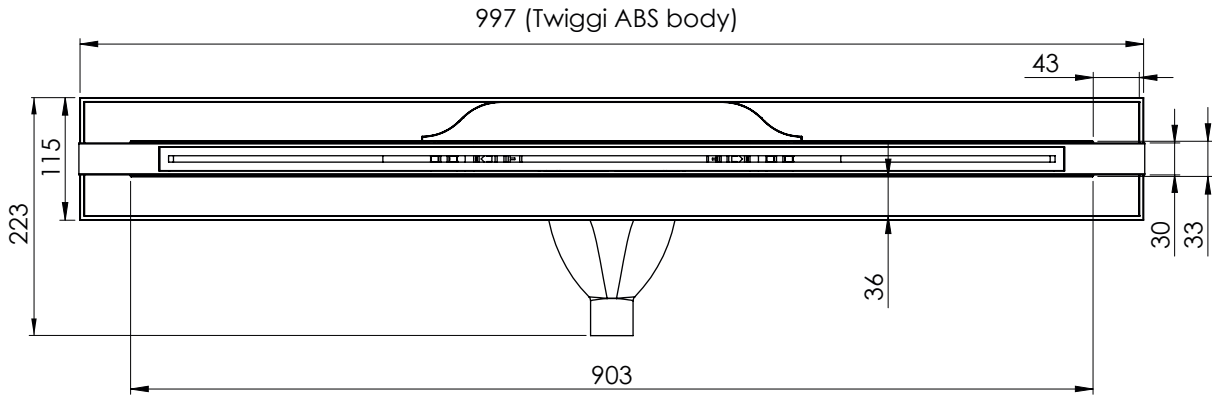
KOMPONENTE	BESCHREIBUNG	CODE
<p>03</p> 	<p>SIPHON/AQUASTOPP TWIGGI</p> <p>Material : Hochtemperatur-ABS Ablaufleistung: siehe KIWA-Tabelle Nettohöhe Aquastopp = 30 mm nicht frostbeständig</p>	100202
<p>04</p> 	<p>STECKMUFFE 40/50</p> <p>Material : PP-Block Copolymer (PP-B) Durchmesser von 40 mm zu 50 mm Gummidichtung</p>	100028
<p>05</p> 	<p>SEPARATE KERLOX MEMBRAN TWIGGI</p> <p>Kerlox-Membran mit Aussparung</p> <p>KERLOX MEMBRAN TWIGGI XXS : L x B x H = 900 x 350 x 0,4 mm KERLOX MEMBRAN TWIGGI XS : L x B x H = 1000 x 350 x 0,4 mm KERLOX MEMBRAN TWIGGI XL : L x B x H = 1200 x 350 x 0,4 mm</p> <p>Weitere Infos : siehe technisches Datenblatt Kerlox</p>	100327 100163 100165
<p>06</p> 	<p>MULTISCHLÜSSEL TWIGGI</p> <p>Material : Edelstahl 304 L 275 mm x B 50 mm x H 2 mm</p>	100208
<p>07</p> 	<p>EINSTELLSCHRAUBE TWIGGI</p> <p>Set aus zwei Edelstahl-Gewindestangen 50 x 6 mm mit integriertem 3-mm-Inbus</p>	100209

ONDERDEEL	OMSCHRIJVING	CODE
<p>08</p> 	<p>TWIGGI 600 XTRA</p> <p>60-cm-Verlängerungsrost für TWIGGI XXS/XS/XL</p> <p>TWIGGI 600 XTRA INOX Edelstahl 304 TWIGGI 600 XTRA BLACK Edelstahl 304 + epoxy coating TWIGGI 600 XTRA WHITE Edelstahl 304 + epoxy coating TWIGGI 600 XTRA CHAMPAGNE Edelstahl 304 + PVD coating TWIGGI 600 XTRA GOLD Edelstahl 304 + PVD coating TWIGGI 600 XTRA COPPER Edelstahl 304 + PVD coating TWIGGI 600 XTRA BRONZE Edelstahl 304 + PVD coating TWIGGI 600 XTRA SMOKE Edelstahl 304 + PVD coating TWIGGI 600 XTRA TITANIUM Edelstahl 304 + PVD coating</p> <p>Material : Edelstahl 304 + epoxy coated mit Kerlox-Flansch unten für perfekten Halt mit zementgebundenem Kleber</p> <p>60 cm standardmäßig mitgeliefert mit TWIGGI XL (separat erhältlich) 30 cm standardmäßig mitgeliefert mit TWIGGI XXS und XS (nicht separat erhältlich)</p>	<p>100207 100217 101217 107217 102217 103217 104217 105217 106217</p>
<p>09</p> 	<p>FÜSSCHEN TWIGGI</p> <p>set mit 4 ABS Füßchen L 70 mm x B 33 mm x H 92 mm</p>	<p>100140</p>





SECTION A-A



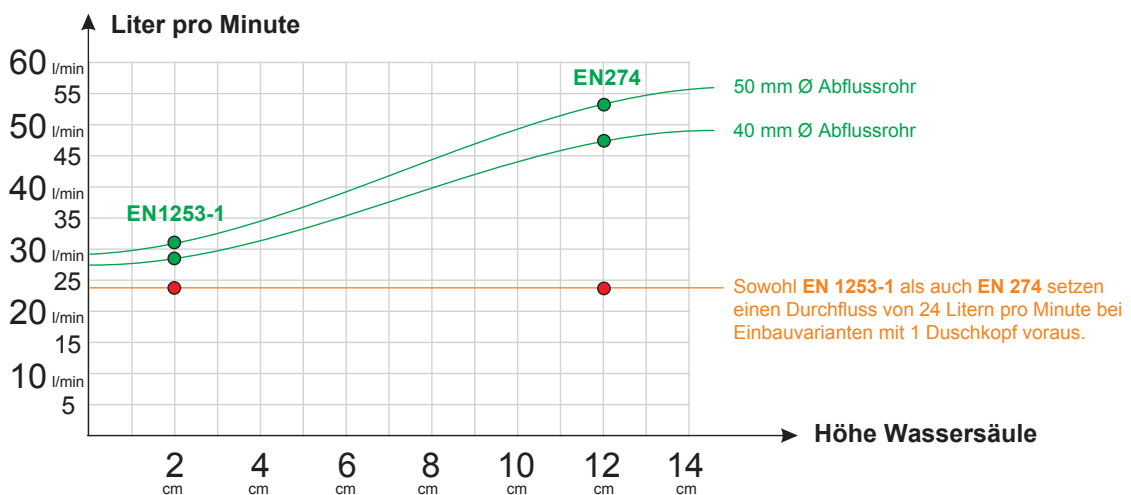
SECTION A-A

Carrodrain Twiggi - Wall2Wall shower drain



	EN 1253-1	EN 274
	Diese Testmethode setzt ein Abflussrohr mit 100 cm Länge und eine Wassersäule mit 20 mm Höhe über dem Ablaufrost voraus.	Diese Testmethode setzt ein Abflussrohr mit 30 cm Länge und eine Wassersäule mit 120 mm Höhe über dem Ablaufrost voraus.
	30,8 L/Min. =0,51L/Sek.	53,3 L/Min. =0,89L/Sek.
	28,3 L/Min. =0,47L/Sek.	46,7 L/Min. =0,78L/Sek.

FLOW CHART



Tested by KIWA – Januar 2016
Bericht Nr. LC 12625