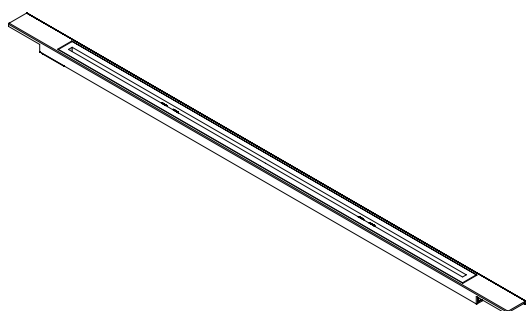


	Twiggi XXS	Twiggi XS	Twiggi XL
Lunghezza confezione	735 mm	835 mm	1035 mm
Larghezza confezione	235 mm	235 mm	235 mm
Altezza confezione	90 mm	90 mm	90 mm
Peso della confezione (=pacchetto completo)	3,05 kg	3,30 kg	3,85 kg
Peso del pallet, pallet incluso	134 kg	148 kg	172 kg
N. di set per confezione	1	1	1
N. di confezioni per pallet	40	40	40

COMPONENTE	DESCRIZIONE	CODICE
------------	-------------	--------

01



## SET GRIGLIA TWIGGI

telaio + piastra di copertura + supporti in ABS HH

**TWIGGI XXS** : L 700 mm x P 30 mm x H 12 mm

SET GRIGLIA TWIGGI **XXS INOX** RVS 304

SET GRIGLIA TWIGGI **XXS BLACK** RVS 304 + epoxy coating

SET GRIGLIA TWIGGI **XXS WHITE** RVS 304 + epoxy coating

SET GRIGLIA TWIGGI **XXS CHAMPAGNE** RVS 304 + PVD coating

SET GRIGLIA TWIGGI **XXS GOLD** RVS 304 + PVD coating

SET GRIGLIA TWIGGI **XXS COPPER** RVS 304 + PVD coating

SET GRIGLIA TWIGGI **XXS BRONZE** RVS 304 + PVD coating

SET GRIGLIA TWIGGI **XXS SMOKE** RVS 304 + PVD coating

SET GRIGLIA TWIGGI **XXS TITANIUM** RVS 304 + PVD coating

200253

200263

201263

207263

202263

203263

204263

205263

206263

**TWIGGI XS** : L 800 mm x P 30 mm x H 12 mm

SET GRIGLIA TWIGGI **XS INOX** RVS 304

SET GRIGLIA TWIGGI **XS BLACK** RVS 304 + epoxy coating

SET GRIGLIA TWIGGI **XS WHITE** RVS 304 + epoxy coating

SET GRIGLIA TWIGGI **XS CHAMPAGNE** RVS 304 + PVD coating

SET GRIGLIA TWIGGI **XS GOLD** RVS 304 + PVD coating

SET GRIGLIA TWIGGI **XS COPPER** RVS 304 + PVD coating

SET GRIGLIA TWIGGI **XS BRONZE** RVS 304 + PVD coating

SET GRIGLIA TWIGGI **XS SMOKE** RVS 304 + PVD coating

SET GRIGLIA TWIGGI **XS TITANIUM** RVS 304 + PVD coating

100204

100214

101214

107214

102214

103214

104214

105214

106214

**TWIGGI XL** : L 1000 mm x P 30 mm x H 12 mm

SET GRIGLIA TWIGGI **XL INOX** RVS 304

SET GRIGLIA TWIGGI **XL BLACK** RVS 304 + epoxy coating

SET GRIGLIA TWIGGI **XL WHITE** RVS 304 + epoxy coating

SET GRIGLIA TWIGGI **XL CHAMPAGNE** RVS 304 + PVD coating

SET GRIGLIA TWIGGI **XL GOLD** RVS 304 + PVD coating

SET GRIGLIA TWIGGI **XL COPPER** RVS 304 + PVD coating

SET GRIGLIA TWIGGI **XL BRONZE** RVS 304 + PVD coating

SET GRIGLIA TWIGGI **XL SMOKE** RVS 304 + PVD coating

SET GRIGLIA TWIGGI **XL TITANIUM** RVS 304 + PVD coating

100205

100215

101215

107215

102215

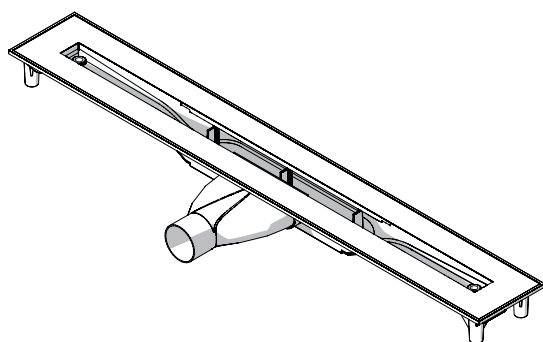
103215

104215

105215

106215

02



## CORPO TWIGGI

**Misure:** vedi più avanti in questa scheda tecnica

**Materiale:** ABS per alte temperature (HH)

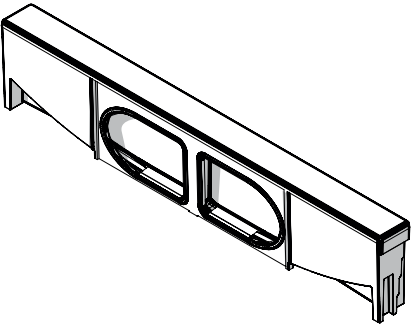
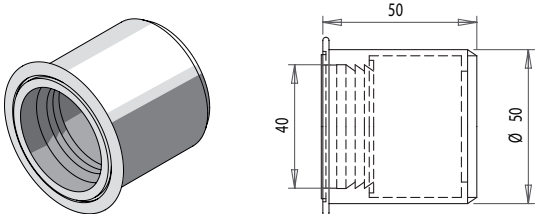
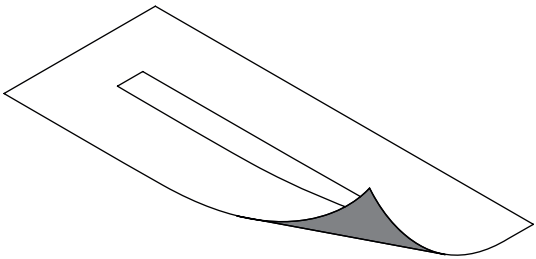
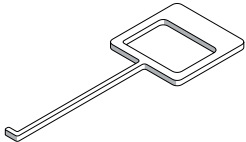
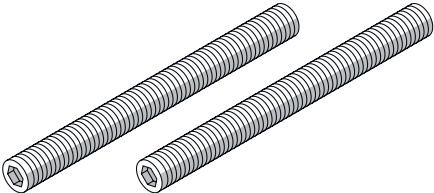
### Caratteristiche generali

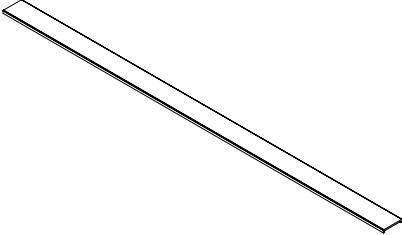
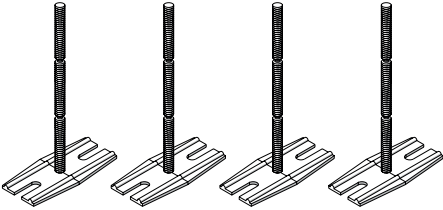
sistema di drenaggio con tecnologia brevettata "superflow"

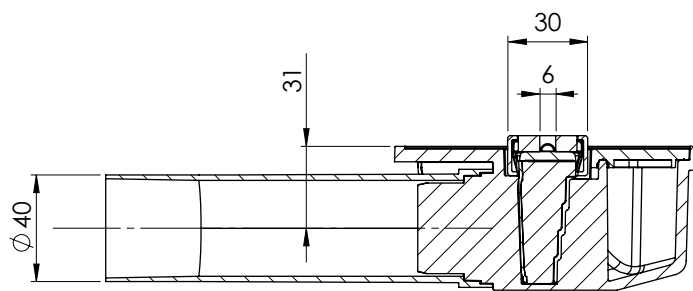
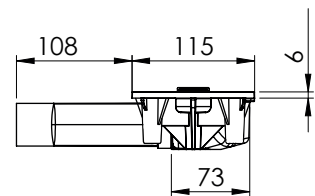
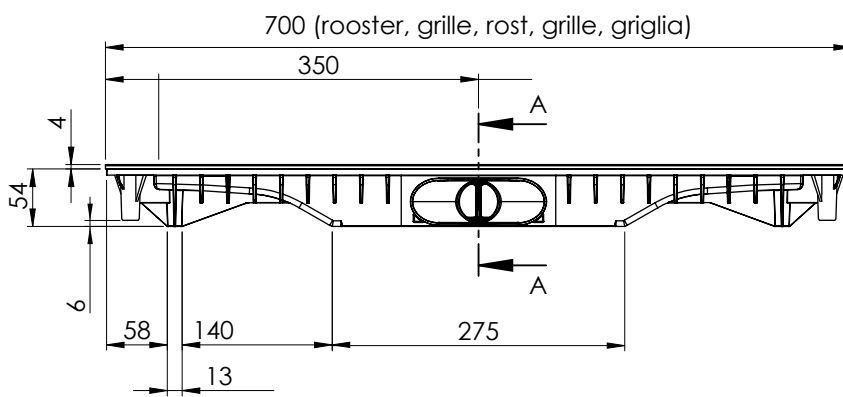
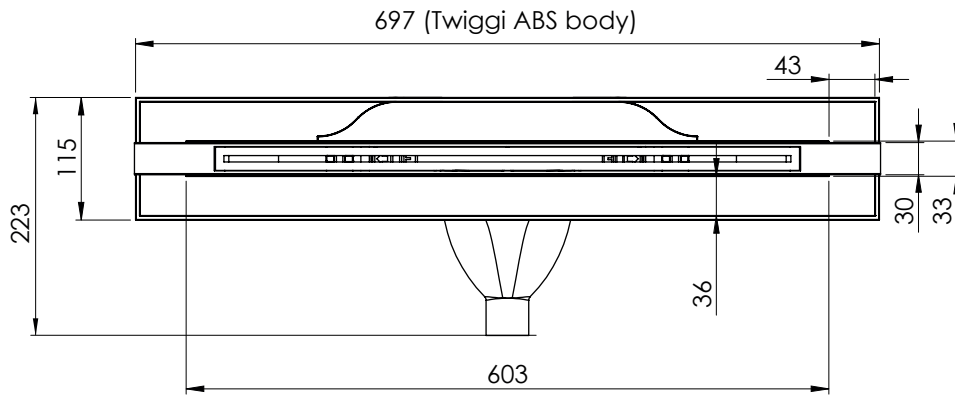
flangia Kerlox preincollata (36mm)

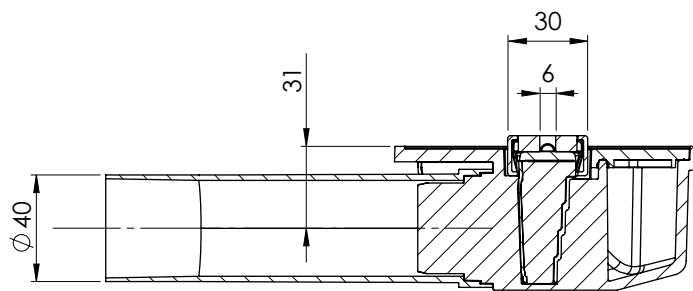
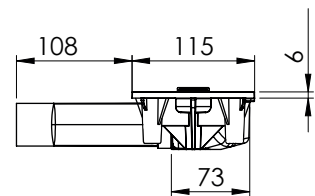
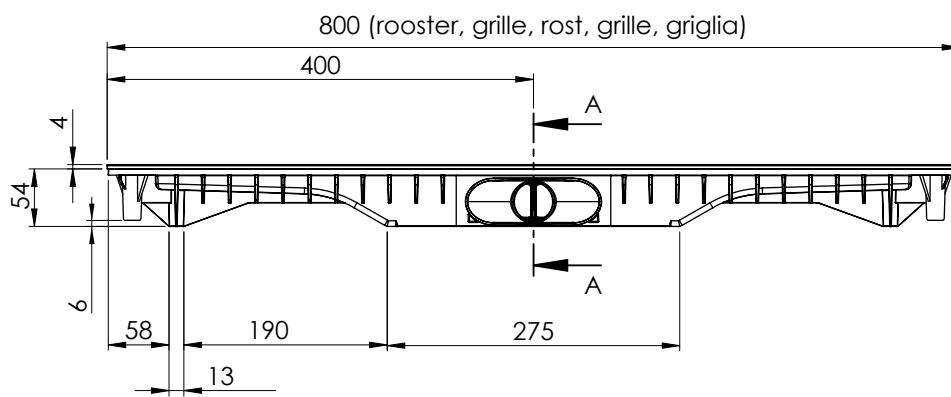
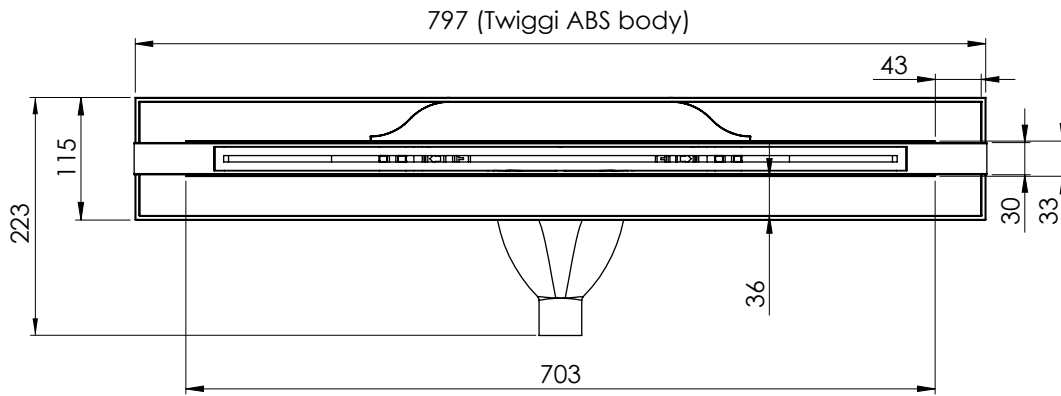
capacità di scarico: vedi tabella KIWA

max. temperatura dell'acqua = 90°C

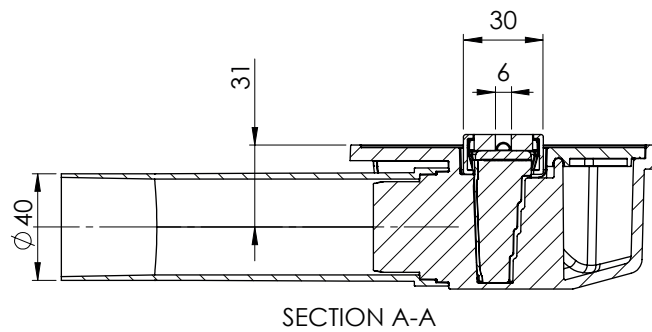
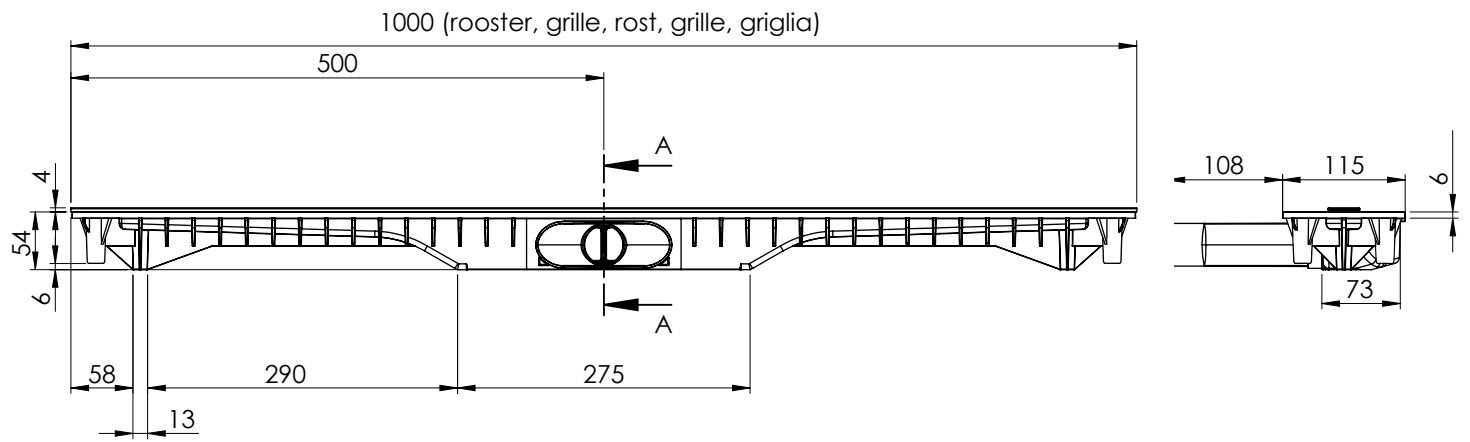
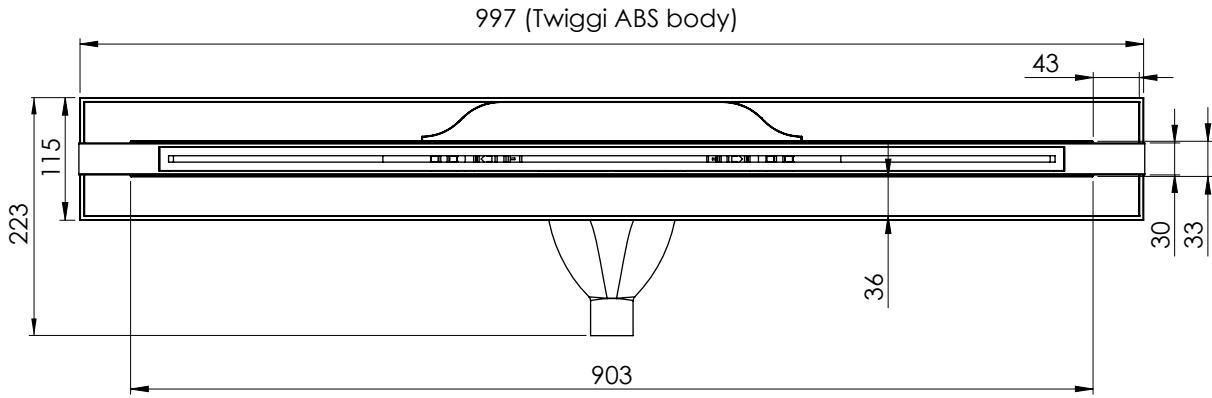
COMPONENTE	DESCRIZIONE	CODICE
<p>03</p> 	<p><b>SIFONE TWIGGI</b></p> <p><b>Materiale:</b> ABS per alte temperature (HH) + TPE          capacità di scarico: vedi tabella KIWA          altezza netta del sifone = 30 mm          non resistente al gelo</p>	100202
<p>04</p> 	<p><b>MANICOTTO SCORREVOLE 40/50</b></p> <p><b>Materiale:</b> copolimero a blocchi in polipropilene (PP-B)          diametro da 40 mm a 50 mm          guarnizione in gomma</p>	100028
<p>05</p> 	<p><b>FLANGIA KERLOX PER TWIGGI</b></p> <p>membrana Kerlox sagomata</p> <p>FLANGIA KERLOX PER TWIGGI <b>XXS</b> : L x P x H = 900 x 350 x 0,4 mm          FLANGIA KERLOX PER TWIGGI <b>XS</b> : L x P x H = 1000 x 350 x 0,4 mm          FLANGIA KERLOX PER TWIGGI <b>XL</b> : L x P x H = 1200 x 350 x 0,4 mm</p> <p><b>Maggiori informazioni:</b> vedi scheda tecnica Kerlox</p>	100327 100163 100165
<p>06</p> 	<p><b>CHIAVE MULTIUSO TWIGGI</b></p> <p><b>Materiale:</b> acciaio inox 304          85 mm x 30 mm x 2 mm</p>	100208
<p>07</p> 	<p><b>VITE DI REGOLAZIONE TWIGGI</b></p> <p>set di 2 barre filettate in acciaio inox 50 mm x 6 mm          con chiave a brugola integrata di 3 mm</p>	100209

COMPONENTE	DESCRIZIONE	CODICE
<p>08</p> 	<p><b>TWIGGI 600 XTRA</b></p> <p>prolunga griglia 60 cm per TWIGGI XXS/XS/XL</p> <p>TWIGGI <b>600 XTRA INOX</b> RVS 304            TWIGGI <b>600 XTRA BLACK</b> RVS 304 + epoxy coating            TWIGGI <b>600 XTRA WHITE</b> RVS 304 + epoxy coating            TWIGGI <b>600 XTRA CHAMPAGNE</b> RVS 304 + PVD coating            TWIGGI <b>600 XTRA GOLD</b> RVS 304 + PVD coating            TWIGGI <b>600 XTRA COPPER</b> RVS 304 + PVD coating            TWIGGI <b>600 XTRA BRONZE</b> RVS 304 + PVD coating            TWIGGI <b>600 XTRA SMOKE</b> RVS 304 + PVD coating            TWIGGI <b>600 XTRA TITANIUM</b> RVS 304 + PVD coating</p> <p><b>Materiale:</b> acciaio inox 304 con flangia Kerlox sulla superficie inferiore per una perfetta adesione alla colla a base di materiali cementizi</p> <p>Prolunga 60cm fornita di serie con TWIGGI XL            (disponibile anche separatamente)            Prolunga 30cm fornita di serie con TWIGGI XXS e XS            (non disponibile separatamente)</p>	<p>100207            100217            101217            107217            102217            103217            104217            105217            106217</p>
<p>09</p> 	<p><b>PIEDINI TWIGGI</b></p> <p>set di 4 piedini in ABS            L 70 mm x P 33 mm x H 92 mm</p>	<p>100140</p>





SECTION A-A

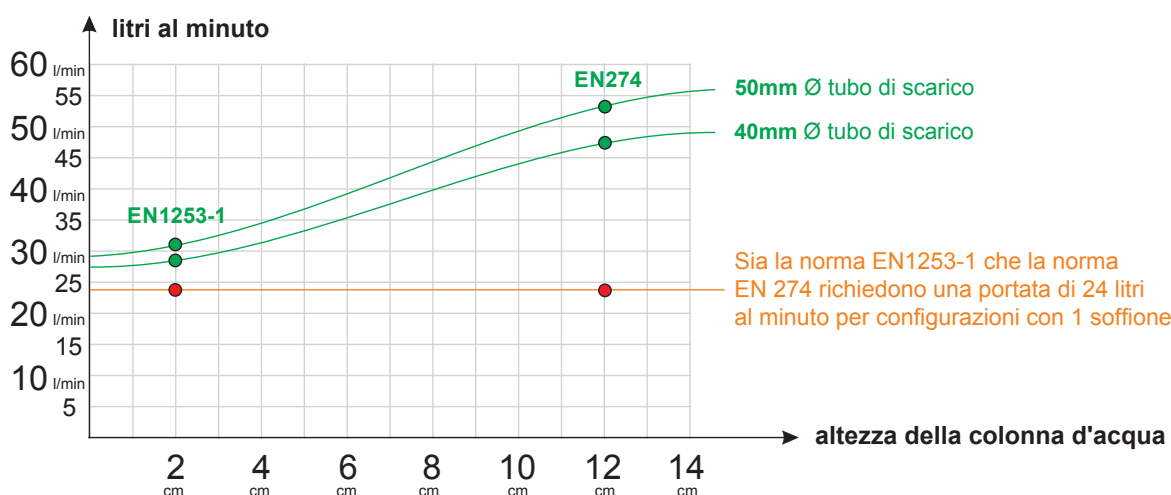


## Carrodrain Twiggi shower drain



	EN 1253-1	EN 274
	Questo test richiede un tubo di scarico lungo 100cm e una colonna d'acqua di 20mm sopra alla griglia	Questo test richiede un tubo di scarico lungo 30cm e una colonna d'acqua di 120mm sopra alla griglia
	<b>30,8 l/min.</b> =0,51l/s	<b>53,3 l/min.</b> =0,89l/s
	<b>28,3 l/min.</b> =0,47l/s	<b>46,7 l/min.</b> =0,78l/s

## FLOW CHART



Tested by KIWA - januari 2016  
Rapportnr LC 12625