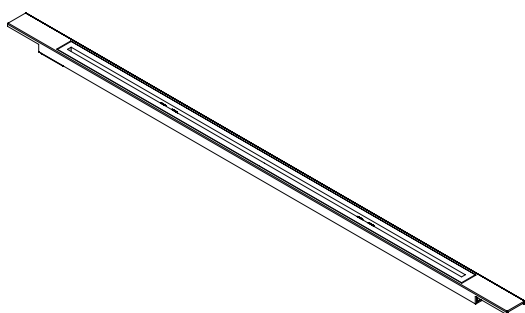


	Twiggi XXS	Twiggi XS	Twiggi XL
Longueur de boîte	735 mm	835 mm	1035 mm
Largeur de boîte	235 mm	235 mm	235 mm
Hauteur de boîte	90 mm	90 mm	90 mm
Poids par boîte (= kit complet)	3,05 kg	3,30 kg	3,85 kg
Poids par palette (palette incluse)	134 kg	148 kg	172 kg
Nombre de kits par boîte	1	1	1
Nombre de boîtes par palette	40	40	40

ÉLÉMENT	DESCRIPTION	CODE
---------	-------------	------

01



## GRILLE SET TWIGGI

Cadre + plaque de recouvrement + supports en ABS à haute résistance thermique

**TWIGGI XXS** : L 700 mm x l 30 mm x H 12 mm

GRILLE SET TWIGGI <b>XXS INOX</b> inox 304	200253
GRILLE SET TWIGGI <b>XXS BLACK</b> inox 304 + epoxy coating	200263
GRILLE SET TWIGGI <b>XXS WHITE</b> inox 304 + epoxy coating	201263
GRILLE SET TWIGGI <b>XXS CHAMPAGNE</b> inox 304 + PVD coating	207263
GRILLE SET TWIGGI <b>XXS GOLD</b> inox 304 + PVD coating	202263
GRILLE SET TWIGGI <b>XXS COPPER</b> inox 304 + PVD coating	203263
GRILLE SET TWIGGI <b>XXS BRONZE</b> inox 304 + PVD coating	204263
GRILLE SET TWIGGI <b>XXS SMOKE</b> inox 304 + PVD coating	205263
GRILLE SET TWIGGI <b>XXS TITANIUM</b> inox 304 + PVD coating	206263

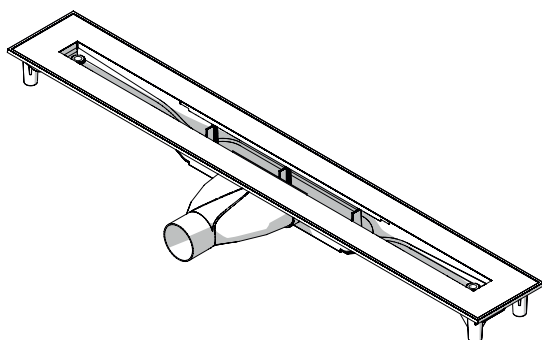
**TWIGGI XS** : L 800 mm x l 30 mm x H 12 mm

GRILLE SET TWIGGI <b>XS INOX</b> inox 304	100204
GRILLE SET TWIGGI <b>XS BLACK</b> inox 304 + epoxy coating	100214
GRILLE SET TWIGGI <b>XS WHITE</b> inox 304 + epoxy coating	101214
GRILLE SET TWIGGI <b>XS CHAMPAGNE</b> inox 304 + PVD coating	107214
GRILLE SET TWIGGI <b>XS GOLD</b> inox 304 + PVD coating	102214
GRILLE SET TWIGGI <b>XS COPPER</b> inox 304 + PVD coating	103214
GRILLE SET TWIGGI <b>XS BRONZE</b> inox 304 + PVD coating	104214
GRILLE SET TWIGGI <b>XS SMOKE</b> inox 304 + PVD coating	105214
GRILLE SET TWIGGI <b>XS TITANIUM</b> inox 304 + PVD coating	106214

**TWIGGI XL** : L 1000 mm x l 30 mm x H 12 mm

GRILLE SET TWIGGI <b>XL INOX</b> inox 304	100205
GRILLE SET TWIGGI <b>XL BLACK</b> inox 304 + epoxy coating	100215
GRILLE SET TWIGGI <b>XL WHITE</b> inox 304 + epoxy coating	101215
GRILLE SET TWIGGI <b>XL CHAMPAGNE</b> inox 304 + PVD coating	107215
GRILLE SET TWIGGI <b>XL GOLD</b> inox 304 + PVD coating	102215
GRILLE SET TWIGGI <b>XL COPPER</b> inox 304 + PVD coating	103215
GRILLE SET TWIGGI <b>XL BRONZE</b> inox 304 + PVD coating	104215
GRILLE SET TWIGGI <b>XL SMOKE</b> inox 304 + PVD coating	105215
GRILLE SET TWIGGI <b>XL TITANIUM</b> inox 304 + PVD coating	106215

02



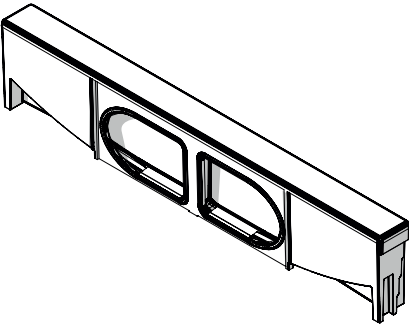
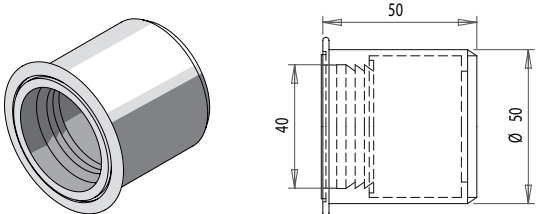
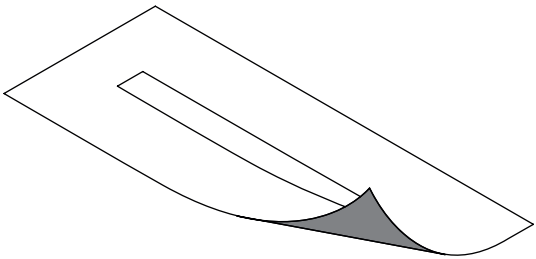
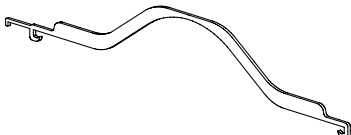
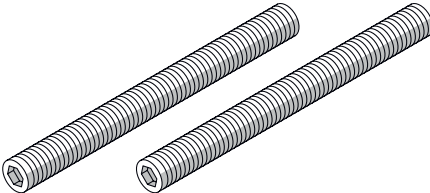
## CORPS DU TWIGGI

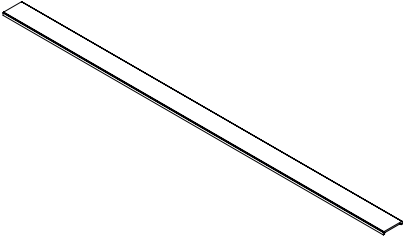
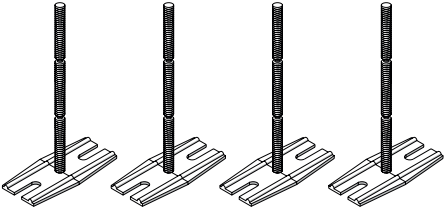
**Dimensions** : voir ailleurs dans cette fiche technique

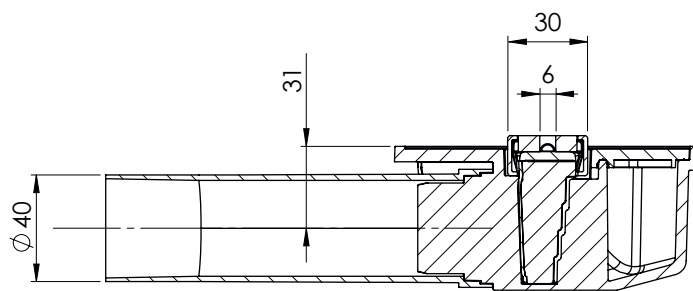
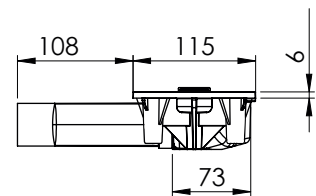
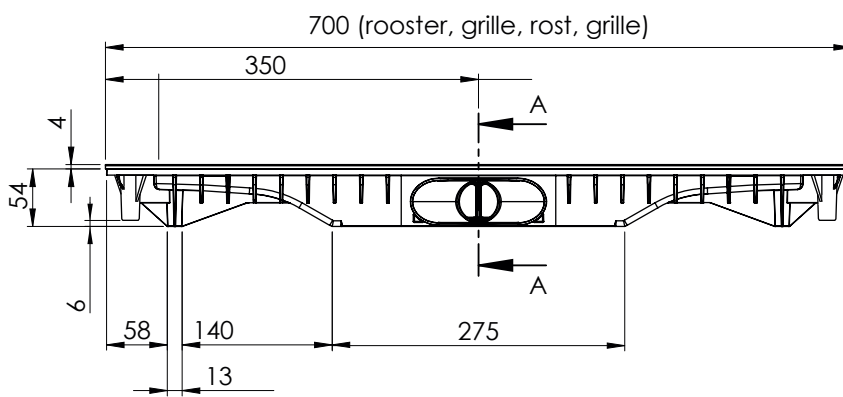
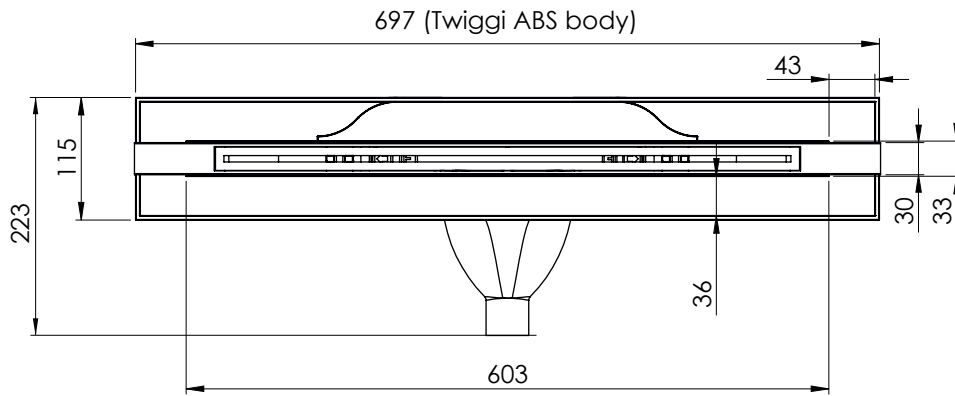
**Matériau** : ABS à haute résistance thermique

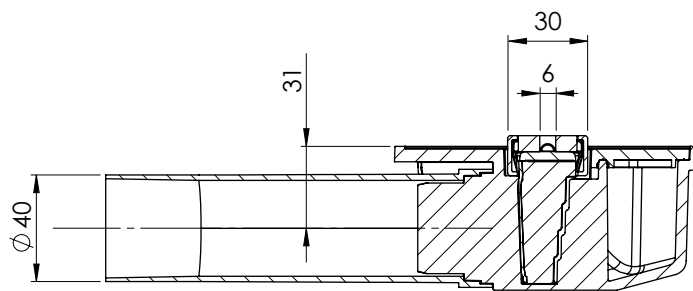
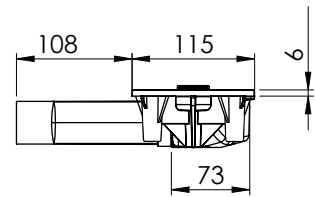
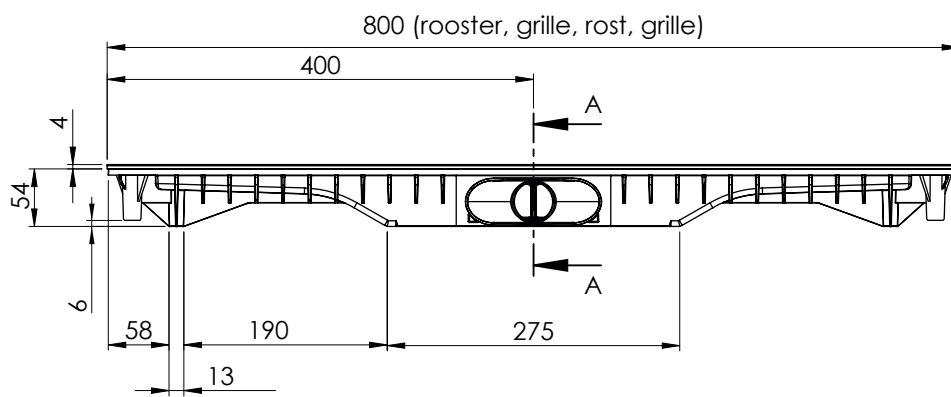
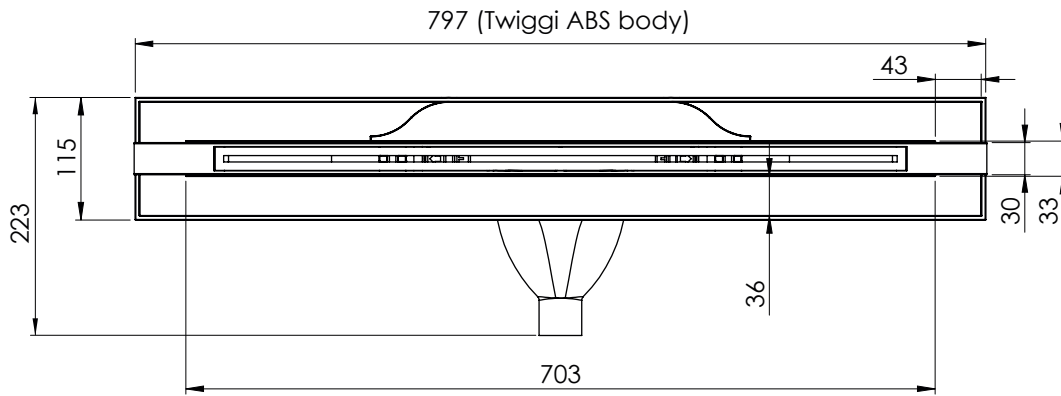
### Généralités :

système d'évacuation à technologie brevetée "superflow"  
membrane Kerlox précollée (36 mm)  
capacité d'évacuation: voir tableau KIWA  
température max. de l'eau = 90°C

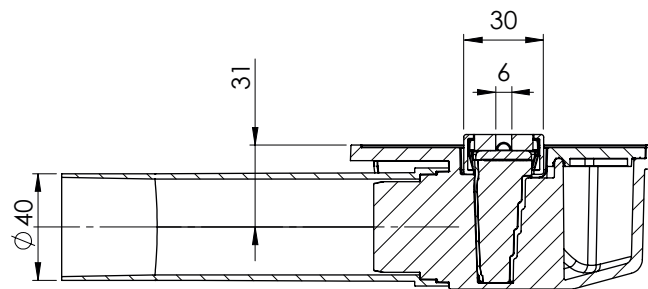
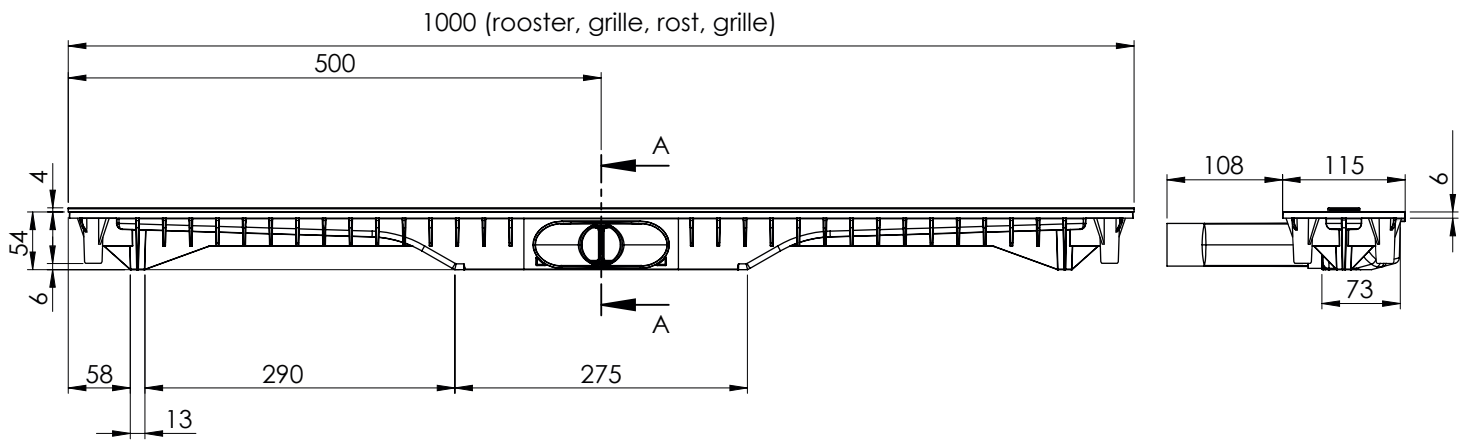
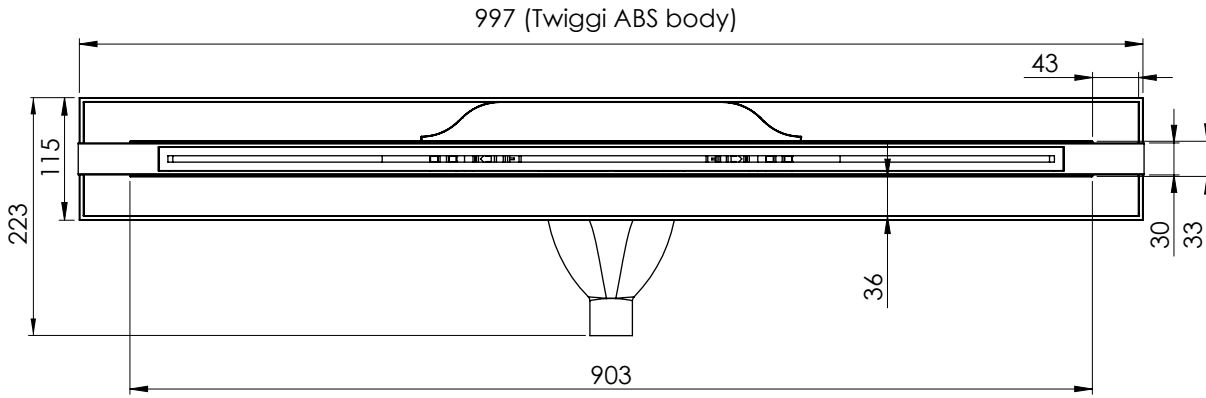
ÉLÉMENT	DESCRIPTION	CODE
<p>03</p> 	<p><b>SIPHON TWIGGI</b></p> <p><b>Matériau :</b> ABS à haute résistance thermique          capacité d'évacuation: voir tableau KIWA          hauteur nette du siphon = 30 mm          non-résistant au gel</p>	100202
<p>04</p> 	<p><b>RÉDUCTEUR 40/50</b></p> <p><b>Matériau :</b> Copolymère PP-Bloc (PP-B)          diamètre de 40 à 50 mm          joint de caoutchouc</p>	100028
<p>05</p> 	<p><b>MEMBRANE KERLOX POUR TWIGGI</b></p> <p>Membrane Kerlox incisée</p> <p>MEMBRANE KERLOX TWIGGI <b>XXS</b>: L x l x H = 900 x 350 x 0,4 mm          MEMBRANE KERLOX TWIGGI <b>XS</b>: L x l x H = 1000 x 350 x 0,4 mm          MEMBRANE KERLOX TWIGGI <b>XL</b>: L x l x H = 1200 x 350 x 0,4 mm</p> <p><b>Pour plus d'infos :</b> consultez la fiche technique de Kerlox</p>	100327 100163 100165
<p>06</p> 	<p><b>CLEF POLYVALENTE TWIGGI</b></p> <p><b>Matériau :</b> inox 304          L 275 mm x l 50 mm x H 2 mm</p>	100208
<p>07</p> 	<p><b>VIS DE RÉGLAGE TWIGGI</b></p> <p>set de 2 tiges filetées en inox de 50 x 6 mm          avec empreinte hexagonale creuse de 3 mm</p>	100209

ÉLÉMENT	DESCRIPTION	CODE
<p>08</p> 	<p><b>TWIGGI 600 XTRA</b></p> <p>Extension de grille 60 cm pour TWIGGI XXS/XS/XL</p> <p>TWIGGI <b>600 XTRA INOX</b> inox 304            TWIGGI <b>600 XTRA BLACK</b> inox 304 + epoxy coating            TWIGGI <b>600 XTRA WHITE</b> inox 304 + epoxy coating            TWIGGI <b>600 XTRA CHAMPAGNE</b> inox 304 + PVD coating            TWIGGI <b>600 XTRA GOLD</b> inox 304 + PVD coating            TWIGGI <b>600 XTRA COPPER</b> inox 304 + PVD coating            TWIGGI <b>600 XTRA BRONZE</b> inox 304 + PVD coating            TWIGGI <b>600 XTRA SMOKE</b> inox 304 + PVD coating            TWIGGI <b>600 XTRA TITANIUM</b> inox 304 + PVD coating</p> <p><b>Matériau :</b> Inox 304 avec membrane Kerlox en partie inférieure pour une adhérence parfaite avec les colles à carrelage à base de ciment</p> <p>livré standard en format 60 cm avec le TWIGGI XL (disponible séparément)            livré standard en format 30 cm avec le TWIGGI XXS et XS (pas disponible séparément)</p>	<p>100207            100217            101217            107217            102217            103217            104217            105217            106217</p>
<p>09</p> 	<p><b>PIEDS TWIGGI</b></p> <p>set de 4 pieds ABS            L 70 mm x l 33 mm x H 92 mm</p>	<p>100140</p>





SECTION A-A

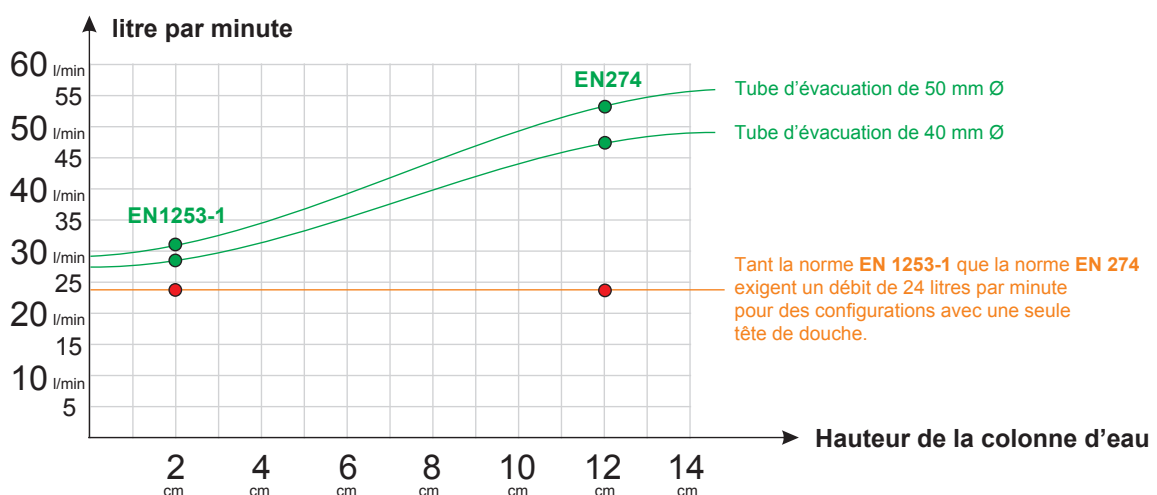


## Carrodrain Twiggi - Caniveau de douche de mur à mur



	EN 1253-1	EN 274
	<p>Cette méthode d'essai exige un tube d'évacuation de 100 cm de longueur et une colonne d'eau de 20 mm au-dessus de la grille d'évacuation.</p> <p>▲ 20mm ◀ 100cm ▶</p>	<p>Cette méthode d'essai exige un tube d'évacuation de 30 cm de longueur et une colonne d'eau de 120 mm au-dessus de la grille d'évacuation.</p> <p>▲ 120mm ◀ 30cm ▶</p>
	<p><b>30,8 l/min.</b> =0,51l/s</p>	<p><b>53,3 l/min.</b> =0,89l/s</p>
	<p><b>28,3 l/min.</b> =0,47l/s</p>	<p><b>46,7 l/min.</b> =0,78l/s</p>

## DIAGRAMME DES FLUX



Testé par KIWA - Janvier 2016  
Rapport n° LC 12625