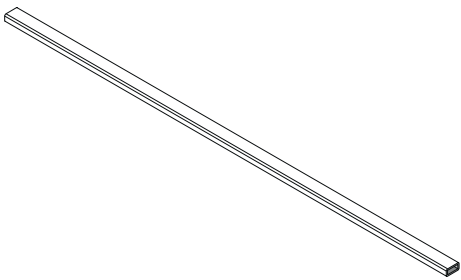
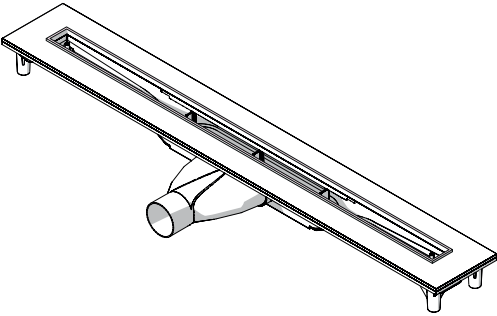
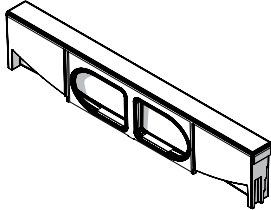
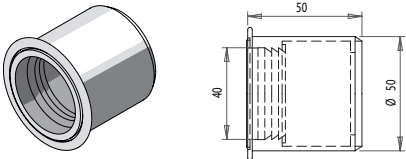
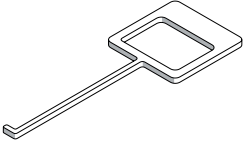
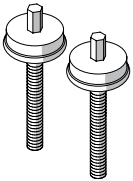
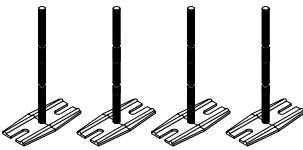
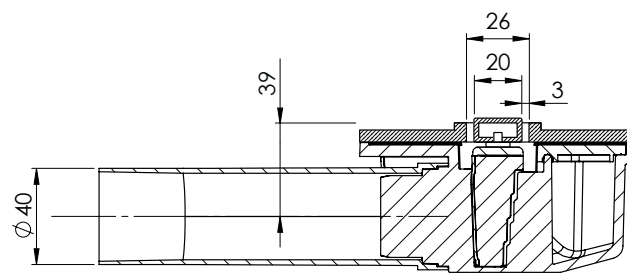
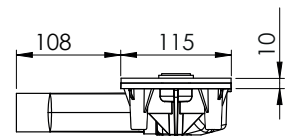
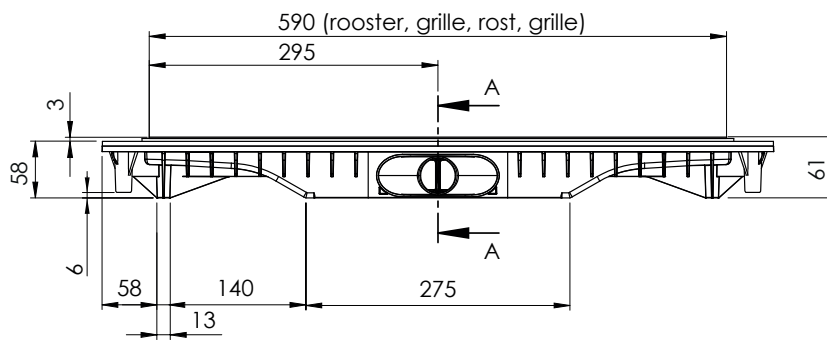
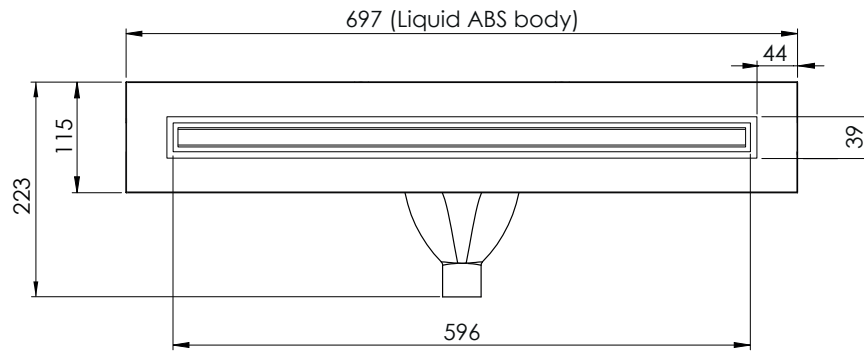
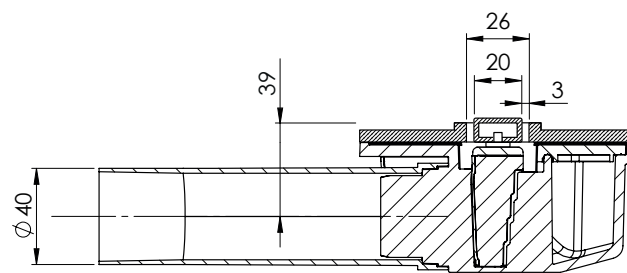
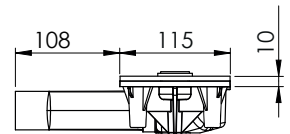
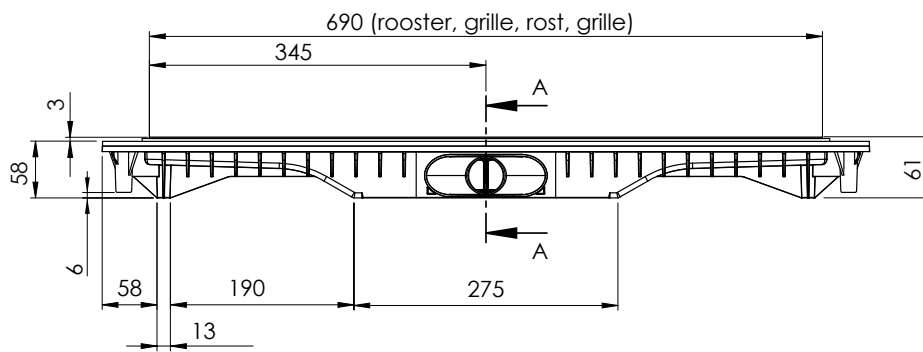
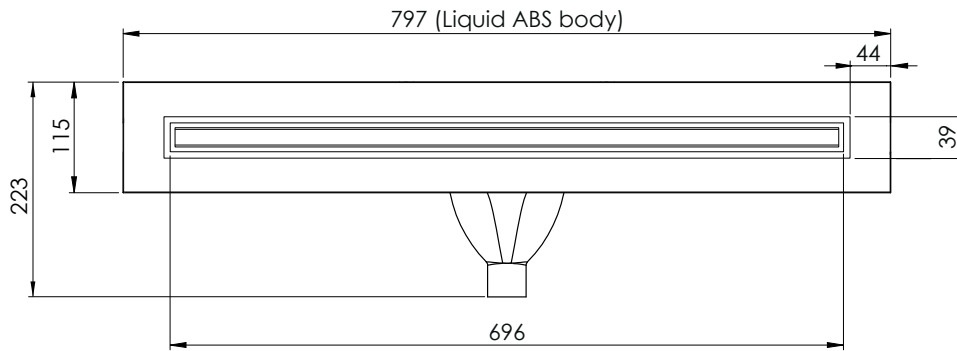


	Liquid 600	Liquid 700	Liquid 800	Liquid 900
Lengte doos	735 mm	840 mm	935 mm	1035 mm
Breedte doos	235 mm	235 mm	235 mm	235 mm
Hoogte doos	90 mm	90 mm	90 mm	90 mm
Gewicht per doos (=totaalpakket)	2,90 kg	3,10 kg	3,35 kg	3,65 kg
Gewicht pallet incl. pallet	128 kg	138 kg	150 kg	164 kg
Aantal sets per doos	1	1	1	1
Aantal dozen per pallet	40	40	40	40

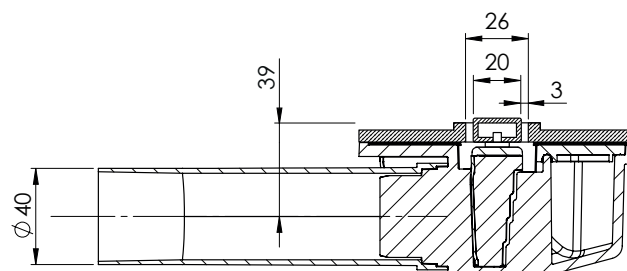
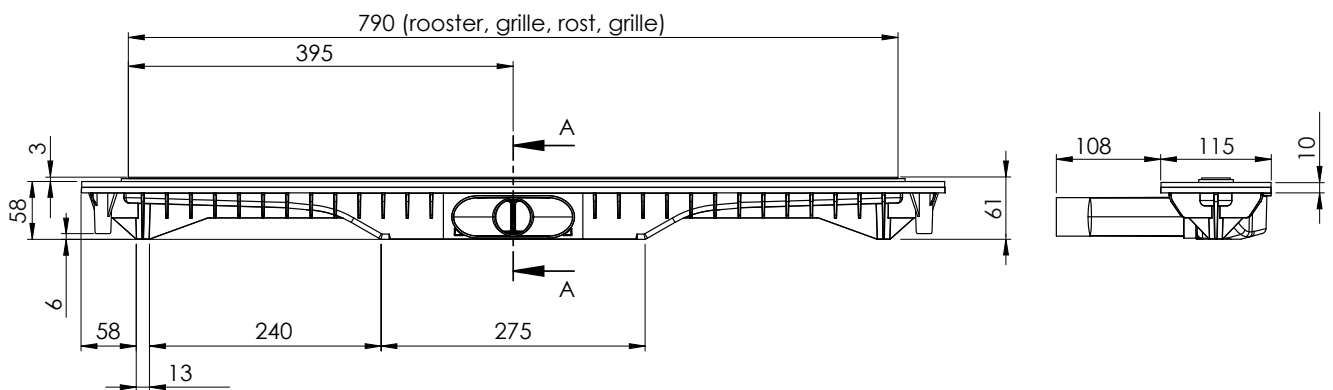
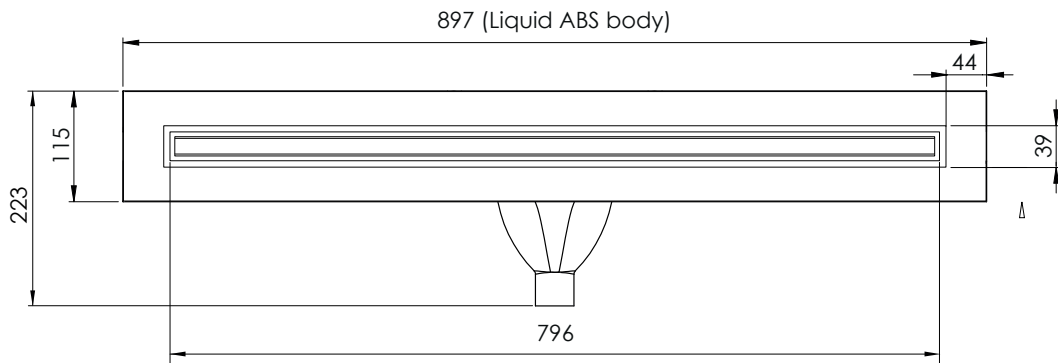
ONDERDEEL	OMSCHRIJVING	CODE
01		
	<b>ROOSTER LIQUID</b>  <b>LIQUID 600</b> : L 690 mm x B 20 mm x H 10 mm ROOSTER LIQUID 600 <b>INOX</b> RVS 304 100653 ROOSTER LIQUID 600 <b>BLACK</b> RVS 304 + epoxy coating 100663 ROOSTER LIQUID 600 <b>WHITE</b> RVS 304 + epoxy coating 101663 ROOSTER LIQUID 600 <b>CHAMPAGNE</b> RVS 304 + PVD coating 107663 ROOSTER LIQUID 600 <b>GOLD</b> RVS 304 + PVD coating 102663 ROOSTER LIQUID 600 <b>COPPER</b> RVS 304 + PVD coating 103663 ROOSTER LIQUID 600 <b>BRONZE</b> RVS 304 + PVD coating 104663 ROOSTER LIQUID 600 <b>SMOKE</b> RVS 304 + PVD coating 105663 ROOSTER LIQUID 600 <b>TITANIUM</b> RVS 304 + PVD coating 106663  <b>LIQUID 700</b> : L 790 mm x B 20 mm x H 10 mm ROOSTER LIQUID 700 <b>INOX</b> RVS 304 100650 ROOSTER LIQUID 700 <b>BLACK</b> RVS 304 + epoxy coating 100660 ROOSTER LIQUID 700 <b>WHITE</b> RVS 304 + epoxy coating 101660 ROOSTER LIQUID 700 <b>CHAMPAGNE</b> RVS 304 + PVD coating 107660 ROOSTER LIQUID 700 <b>GOLD</b> RVS 304 + PVD coating 102660 ROOSTER LIQUID 700 <b>COPPER</b> RVS 304 + PVD coating 103660 ROOSTER LIQUID 700 <b>BRONZE</b> RVS 304 + PVD coating 104660 ROOSTER LIQUID 700 <b>SMOKE</b> RVS 304 + PVD coating 105660 ROOSTER LIQUID 700 <b>TITANIUM</b> RVS 304 + PVD coating 106660  <b>LIQUID 800</b> : L 890 mm x B 20 mm x H 10 mm ROOSTER LIQUID 800 <b>INOX</b> RVS 304 100651 ROOSTER LIQUID 800 <b>BLACK</b> RVS 304 + epoxy coating 100661 ROOSTER LIQUID 800 <b>WHITE</b> RVS 304 + epoxy coating 101661 ROOSTER LIQUID 800 <b>CHAMPAGNE</b> RVS 304 + PVD coating 107661 ROOSTER LIQUID 800 <b>GOLD</b> RVS 304 + PVD coating 102661 ROOSTER LIQUID 800 <b>COPPER</b> RVS 304 + PVD coating 103661 ROOSTER LIQUID 800 <b>BRONZE</b> RVS 304 + PVD coating 104661 ROOSTER LIQUID 800 <b>SMOKE</b> RVS 304 + PVD coating 105661 ROOSTER LIQUID 800 <b>TITANIUM</b> RVS 304 + PVD coating 106661  <b>LIQUID 900</b> : L 890 mm x B 20 mm x H 10 mm ROOSTER LIQUID 900 <b>INOX</b> RVS 304 100652 ROOSTER LIQUID 900 <b>BLACK</b> RVS 304 + epoxy coating 100662 ROOSTER LIQUID 900 <b>WHITE</b> RVS 304 + epoxy coating 101662 ROOSTER LIQUID 900 <b>CHAMPAGNE</b> RVS 304 + PVD coating 107662 ROOSTER LIQUID 900 <b>GOLD</b> RVS 304 + PVD coating 102662 ROOSTER LIQUID 900 <b>COPPER</b> RVS 304 + PVD coating 103662 ROOSTER LIQUID 900 <b>BRONZE</b> RVS 304 + PVD coating 104662 ROOSTER LIQUID 900 <b>SMOKE</b> RVS 304 + PVD coating 105662 ROOSTER LIQUID 900 <b>TITANIUM</b> RVS 304 + PVD coating 106662	

ONDERDEEL	OMSCHRIJVING	CODE
<p>02</p> 	<p><b>BODY LIQUID</b></p> <p><b>Afmetingen :</b> zie verder in deze technische fiche</p> <p><b>Materiaal :</b> High Heat ABS</p> <p><b>Algemeen :</b> afvoersysteem met gepatenteerde "superflow" technologie afvoercapaciteit : zie KIWA tabel max. watertemperatuur = 90°C</p>	
<p>03</p> 	<p><b>SIFON / WATERSLOT LIQUID</b></p> <p><b>Materiaal :</b> High Heat ABS + TPE afvoercapaciteit : zie KIWA tabel netto waterslotheogte = 30 mm niet vorstbestendig</p>	100202
<p>04</p> 	<p><b>SCHUIFMOF 40/50</b></p> <p><b>Materiaal :</b> PP-Block Copolymeer (PP-B) diameter van 40 mm naar 50 mm rubberen dichting</p>	100028
<p>05</p> 	<p><b>MULTISLEUTEL LIQUID</b></p> <p><b>Materiaal :</b> RVS 304 L 85 mm x B 30 mm x D 2 mm</p>	100208
<p>06</p> 	<p><b>STELSCHROEF LIQUID</b></p> <p>set van 2 ABS draadstangen M6 H 54 x D 20 mm</p>	100409
<p>07</p> 	<p><b>POOTJES LIQUID</b></p> <p>set van 4 ABS pootjes L 70 mm x B 33 mm x H 92 mm</p>	100140

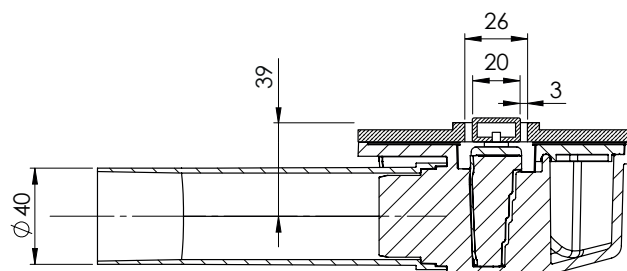
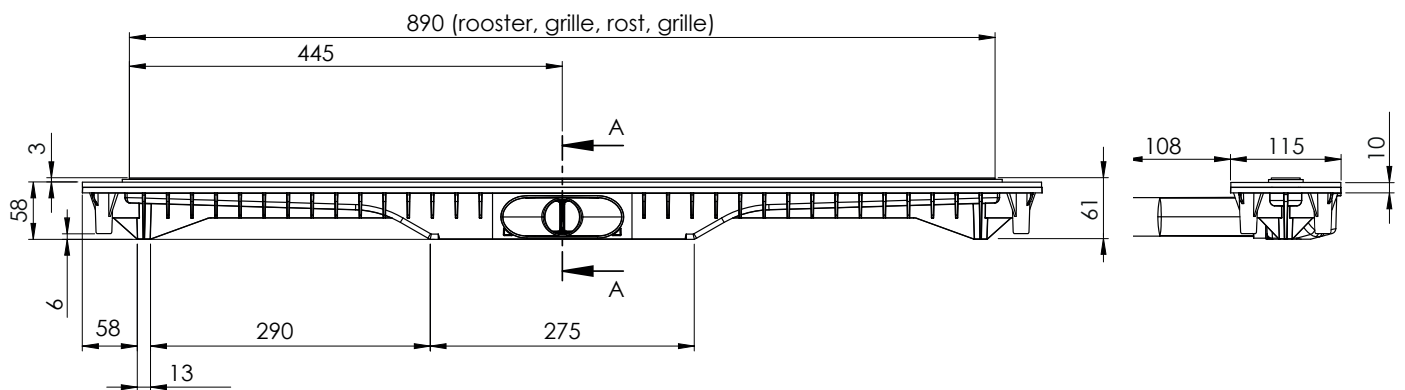
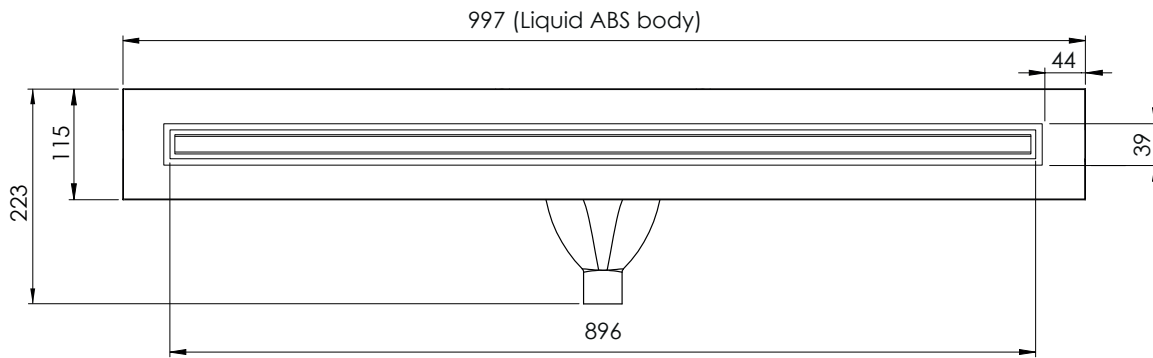




SECTION A-A



SECTION A-A

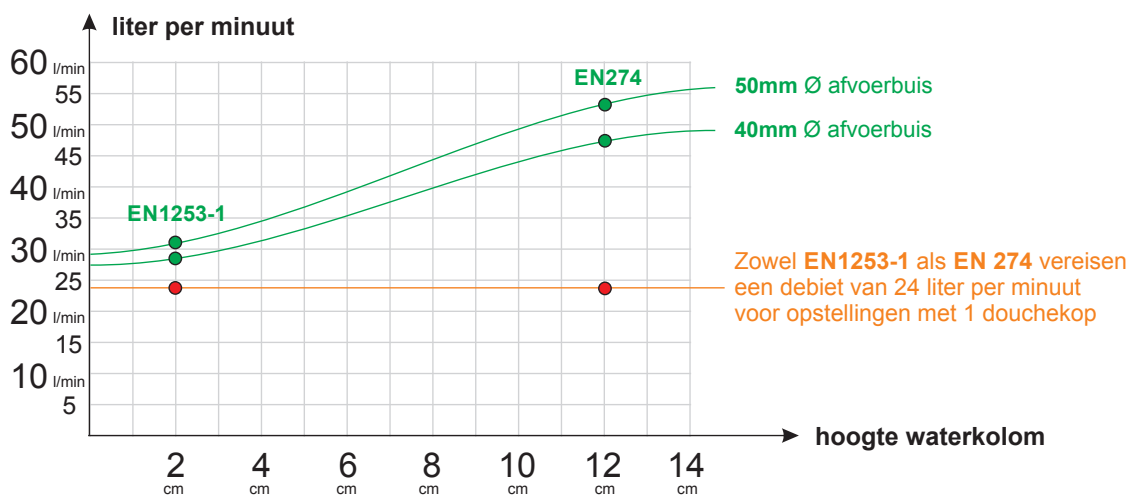


# Carrodrain Liquid shower drain



	EN 1253-1	EN 274
	Deze testmethode vereist een afvoerbuis van 100cm lang en een waterkolom van 20 mm boven het afvoerrooster	Deze testmethode vereist een afvoerbuis van 30cm lang en een waterkolom van 120 mm boven het afvoerrooster
	<p><b>30,8 l/min.</b> =0,51l/s</p>	<p><b>53,3 l/min.</b> =0,89l/s</p>
	<p><b>28,3 l/min.</b> =0,47l/s</p>	<p><b>46,7 l/min.</b> =0,78l/s</p>

## FLOW CHART



Tested by KIWA - januari 2016  
Rapportnr LC 12625