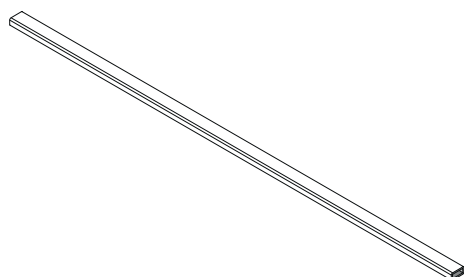


	Liquid 600	Liquid 700	Liquid 800	Liquid 900
Länge Karton	735 mm	840 mm	935 mm	1035 mm
Breite Karton	235 mm	235 mm	235 mm	235 mm
Höhe Karton	90 mm	90 mm	90 mm	90 mm
Gewicht pro Karton (= Gesamtpaket)	2,90 kg	3,10 kg	3,35 kg	3,65 kg
Gewicht Palette inkl. Palette	128 kg	138 kg	150 kg	164 kg
Anzahl Sets pro Karton	1	1	1	1
Anzahl Kartons pro Palette	40	40	40	40

KOMPONENTE	BESCHREIBUNG	CODE
------------	--------------	------

01



RÖST LIQUID

LIQUID 600 : L 690 mm x B 20 mm x H 10 mm

RÖST LIQUID 600 INOX Edelstahl 304	100653
RÖST LIQUID 600 BLACK Edelstahl 304 + epoxy coating	100663
RÖST LIQUID 600 WHITE Edelstahl 304 + epoxy coating	101663
RÖST LIQUID 600 CHAMPAGNE Edelstahl 304 + PVD coating	107663
RÖST LIQUID 600 GOLD Edelstahl 304 + PVD coating	102663
RÖST LIQUID 600 COPPER Edelstahl 304 + PVD coating	103663
RÖST LIQUID 600 BRONZE Edelstahl 304 + PVD coating	104663
RÖST LIQUID 600 SMOKE Edelstahl 304 + PVD coating	105663
RÖST LIQUID 600 TITANIUM Edelstahl 304 + PVD coating	106663

LIQUID 700 : L 790 mm x B 20 mm x H 10 mm

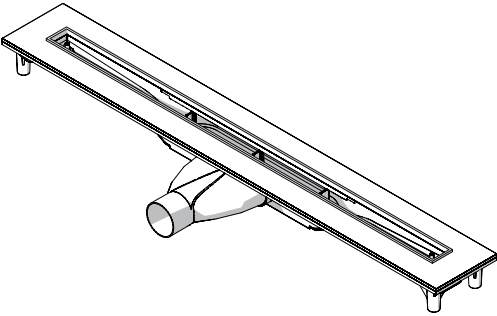
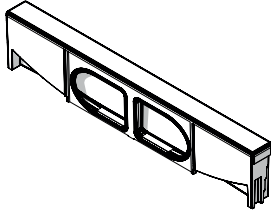
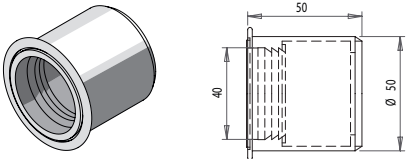
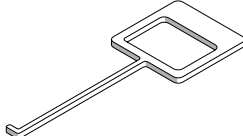
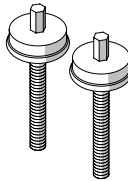
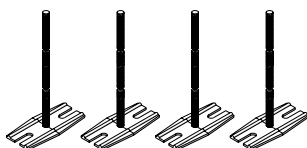
RÖST LIQUID 700 INOX Edelstahl 304	100650
RÖST LIQUID 700 BLACK Edelstahl 304 + epoxy coating	100660
RÖST LIQUID 700 WHITE Edelstahl 304 + epoxy coating	101660
RÖST LIQUID 700 CHAMPAGNE Edelstahl 304 + PVD coating	107660
RÖST LIQUID 700 GOLD Edelstahl 304 + PVD coating	102660
RÖST LIQUID 700 COPPER Edelstahl 304 + PVD coating	103660
RÖST LIQUID 700 BRONZE Edelstahl 304 + PVD coating	104660
RÖST LIQUID 700 SMOKE Edelstahl 304 + PVD coating	105660
RÖST LIQUID 700 TITANIUM Edelstahl 304 + PVD coating	106660

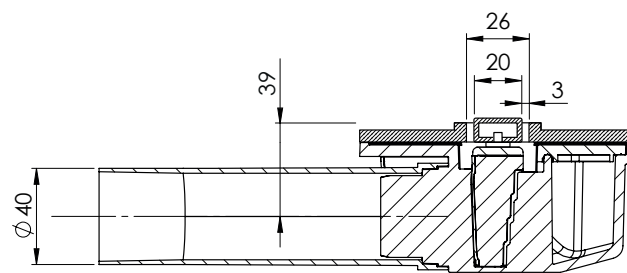
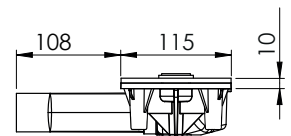
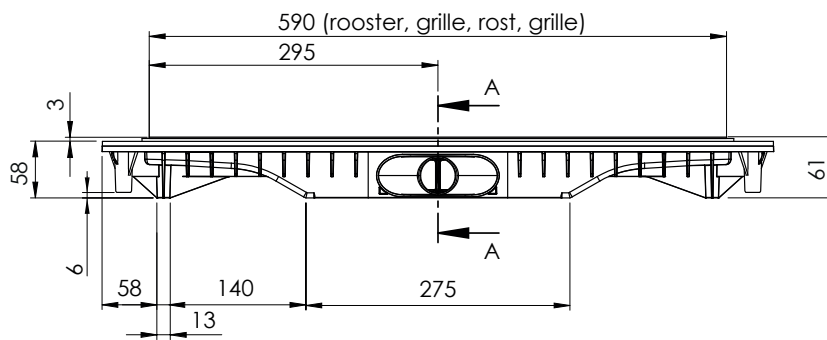
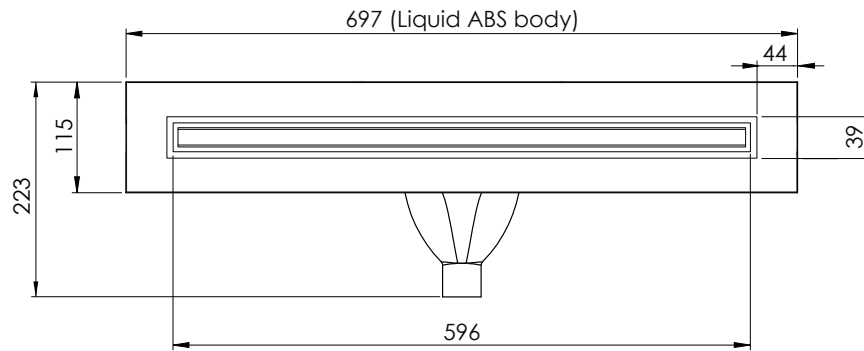
LIQUID 800 : L 890 mm x B 20 mm x H 10 mm

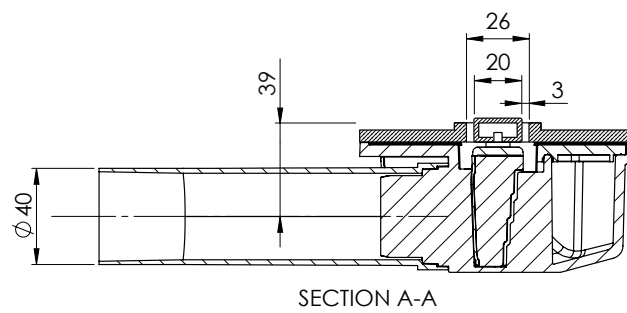
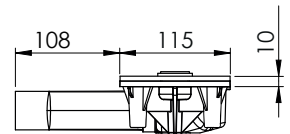
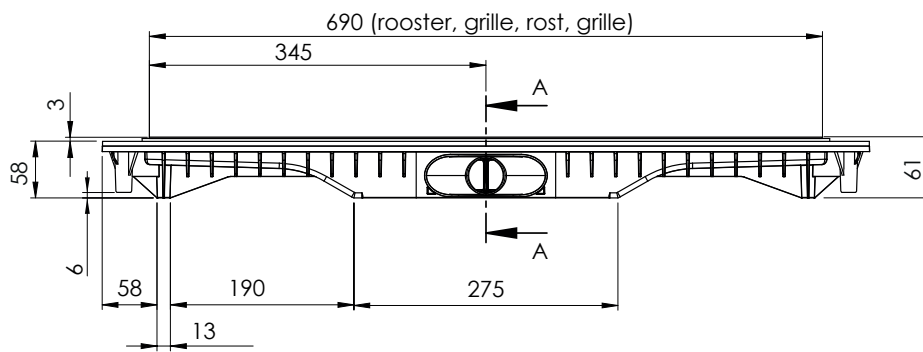
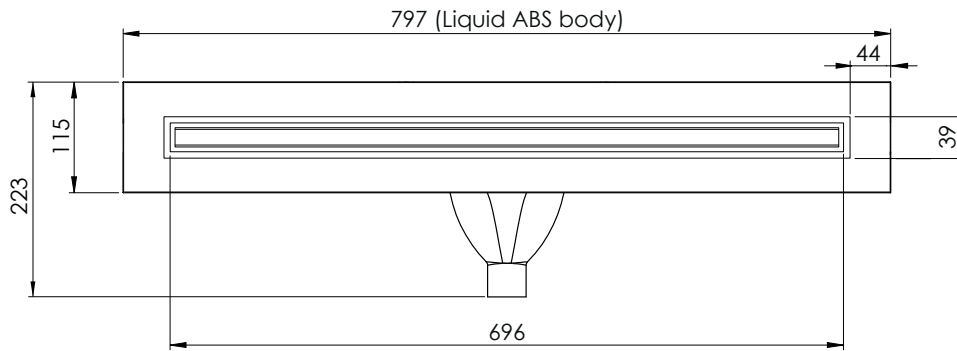
RÖST LIQUID 800 INOX Edelstahl 304	100651
RÖST LIQUID 800 BLACK Edelstahl 304 + epoxy coating	100661
RÖST LIQUID 800 WHITE Edelstahl 304 + epoxy coating	101661
RÖST LIQUID 800 CHAMPAGNE Edelstahl 304 + PVD coating	107661
RÖST LIQUID 800 GOLD Edelstahl 304 + PVD coating	102661
RÖST LIQUID 800 COPPER Edelstahl 304 + PVD coating	103661
RÖST LIQUID 800 BRONZE Edelstahl 304 + PVD coating	104661
RÖST LIQUID 800 SMOKE Edelstahl 304 + PVD coating	105661
RÖST LIQUID 800 TITANIUM Edelstahl 304 + PVD coating	106661

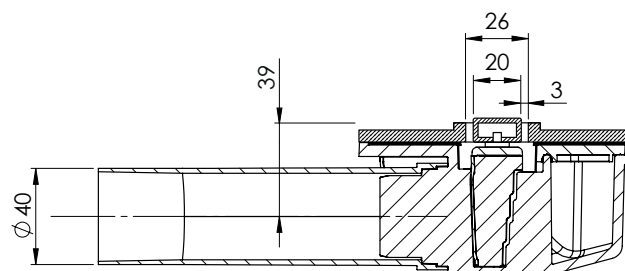
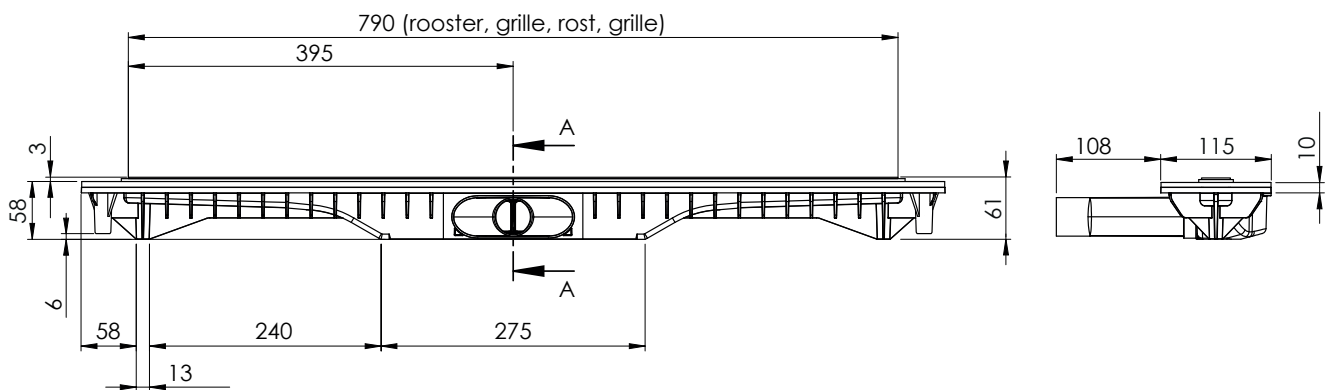
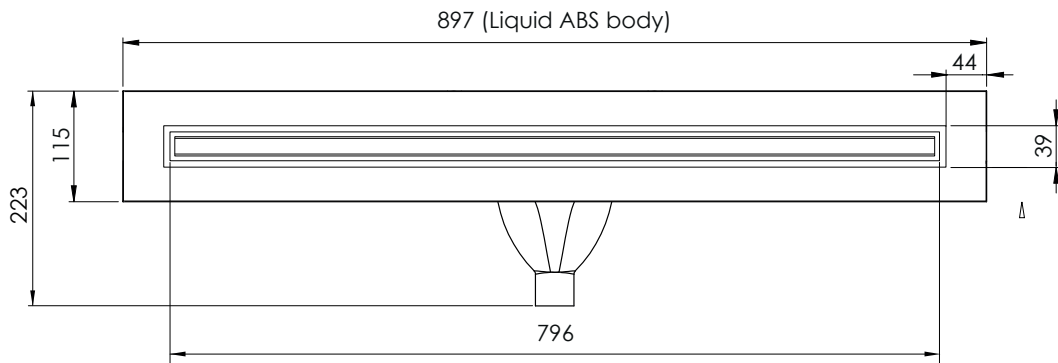
LIQUID 900 : L 890 mm x B 20 mm x H 10 mm

RÖST LIQUID 900 INOX Edelstahl 304	100652
RÖST LIQUID 900 BLACK Edelstahl 304 + epoxy coating	100662
RÖST LIQUID 900 WHITE Edelstahl 304 + epoxy coating	101662
RÖST LIQUID 900 CHAMPAGNE Edelstahl 304 + PVD coating	107662
RÖST LIQUID 900 GOLD Edelstahl 304 + PVD coating	102662
RÖST LIQUID 900 COPPER Edelstahl 304 + PVD coating	103662
RÖST LIQUID 900 BRONZE Edelstahl 304 + PVD coating	104662
RÖST LIQUID 900 SMOKE Edelstahl 304 + PVD coating	105662
RÖST LIQUID 900 TITANIUM Edelstahl 304 + PVD coating	106662

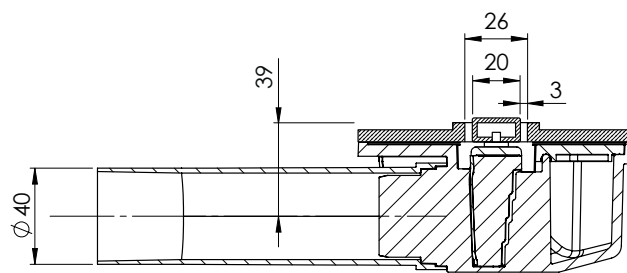
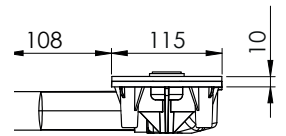
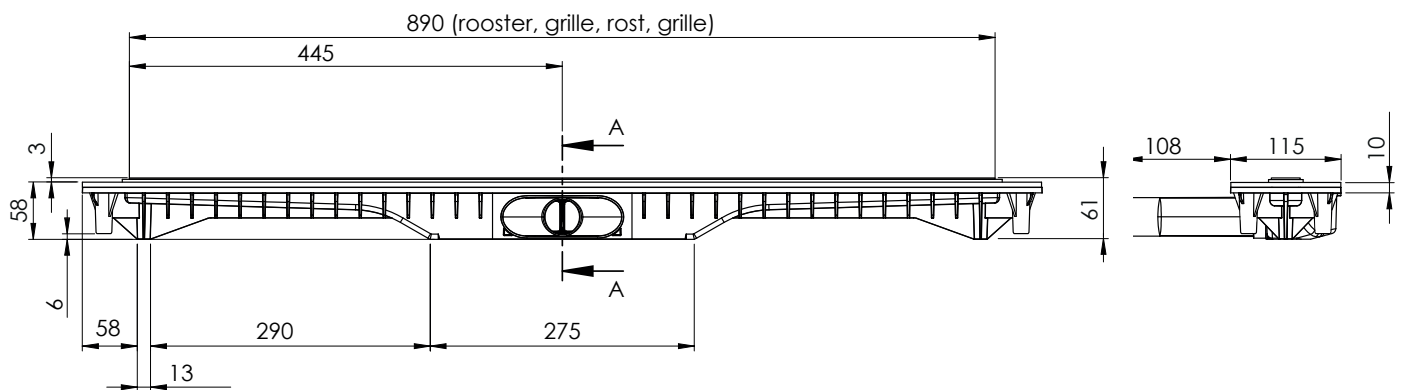
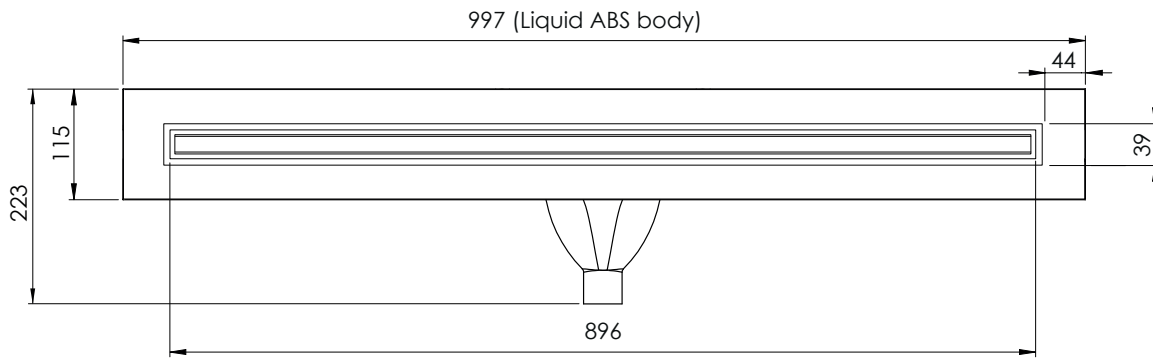
KOMPONENTE	BESCHREIBUNG	CODE
<p>02</p> 	<p>BODY LIQUID</p> <p>Maße : siehe weiter unten in diesem technischen Datenblatt</p> <p>Material : Hochtemperatur-ABS + Solid Surface Kerrock</p> <p>Allgemeines : Ablaufsystem mit patentierter „Superflow“-Technologie Ablaufleistung: siehe KIWA-Tabelle max. Wassertemperatur = 90 °C</p>	
<p>03</p> 	<p>SIPHON/AQUASTOPP LIQUID</p> <p>Material : Hochtemperatur-ABS + TPE Ablaufleistung: siehe KIWA-Tabelle Nettohöhe Aquastopp = 30 mm nicht frostbeständig</p>	100202
<p>04</p> 	<p>STECKMUFFE 40/50</p> <p>Material : PP-Block Copolymer (PP-B) Durchmesser von 40 mm zu 50 mm Gummidichtung</p>	100028
<p>05</p> 	<p>MULTISCHLÜSSEL LIQUID</p> <p>Material : Edelstahl 304 L 85 mm x B 30 mm x H 2 mm</p>	100208
<p>06</p> 	<p>EINSTELLSCHRAUBE LIQUID</p> <p>Set aus zwei ABS Einstellschrauben M6 H 54 x D 20 mm</p>	100409
<p>07</p> 	<p>FÜSSCHEN LIQUID</p> <p>Set mit 4 ABS Füßchen L 70 mm x B 33 mm x H 92 mm</p>	100140







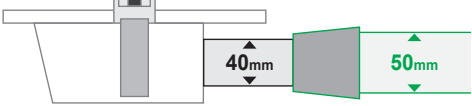
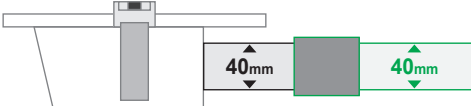
SECTION A-A



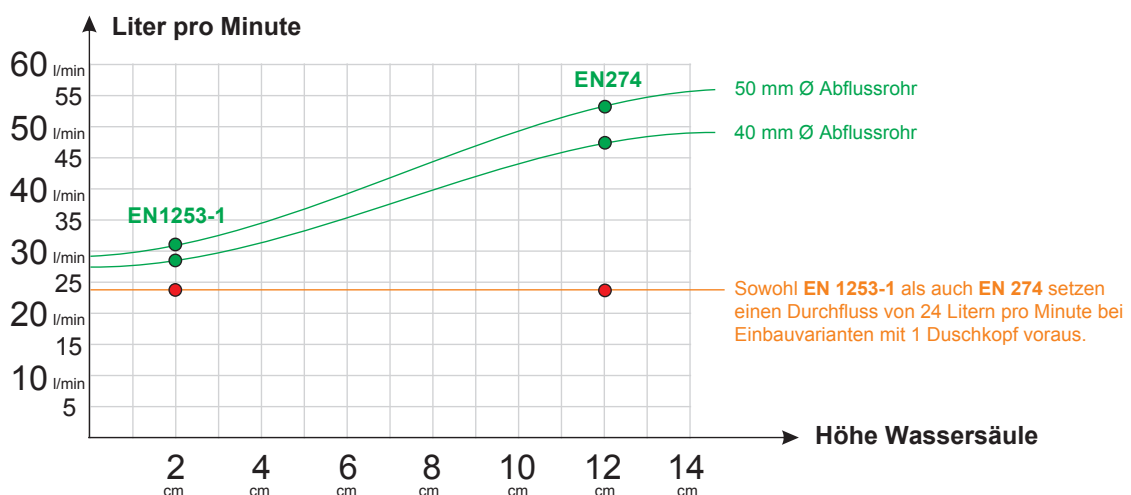
SECTION A-A

Carrodrain Liquid Duschrinne



	EN 1253-1	EN 274
	<p>Diese Testmethode setzt ein Abflussrohr mit 100 cm Länge und eine Wassersäule mit 20 mm Höhe über dem Ablaufrost voraus.</p> <p>▲ 20mm ◀ 100cm ▶ ▼</p>	<p>Diese Testmethode setzt ein Abflussrohr mit 30 cm Länge und eine Wassersäule mit 120 mm Höhe über dem Ablaufrost voraus.</p> <p>▲ 120mm ◀ 30cm ▶ ▼</p>
	<p>30,8 L/Min. =0,51L/Sek.</p>	<p>53,3 L/Min. =0,89L/Sek.</p>
	<p>28,3 L/Min. =0,47L/Sek.</p>	<p>46,7 L/Min. =0,78L/Sek.</p>

FLOW CHART



Tested by KIWA – Januar 2016
Bericht Nr. LC 12625