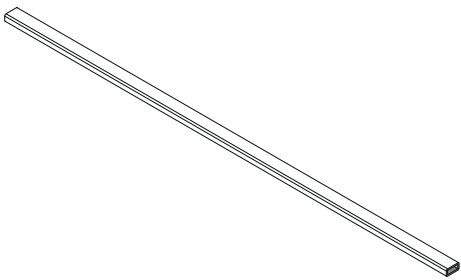
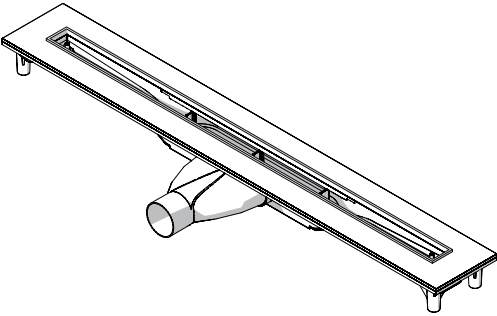
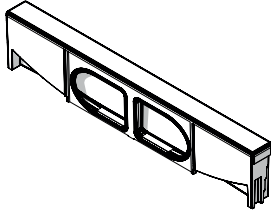
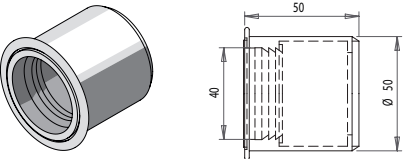
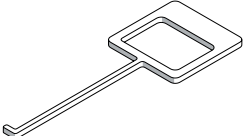
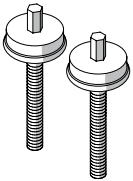
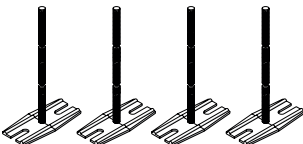
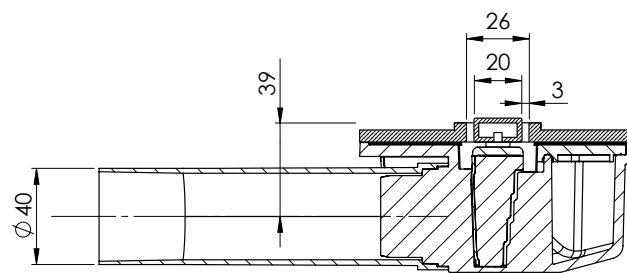
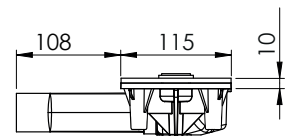
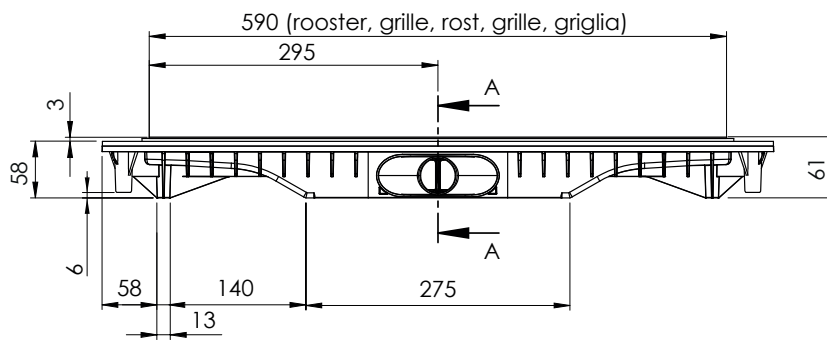
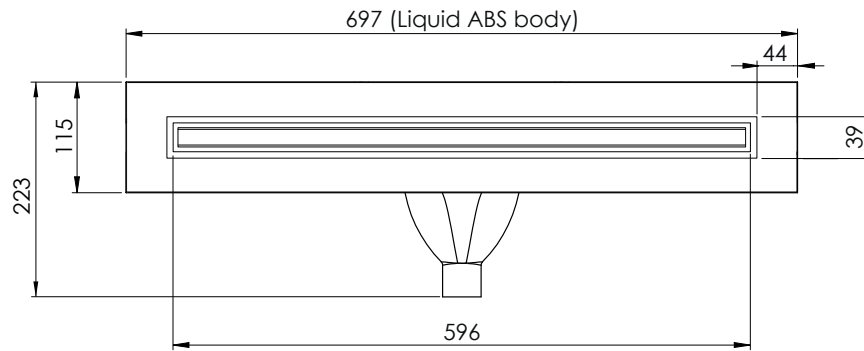
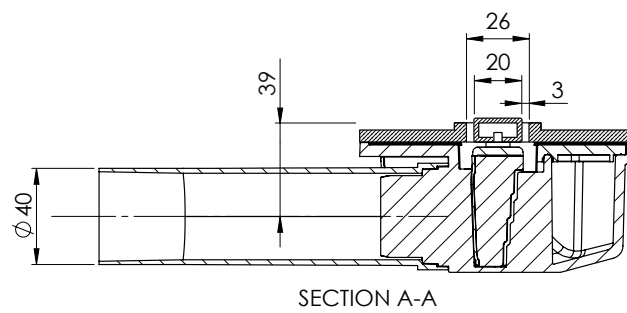
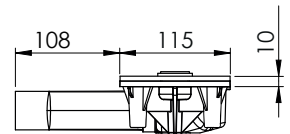
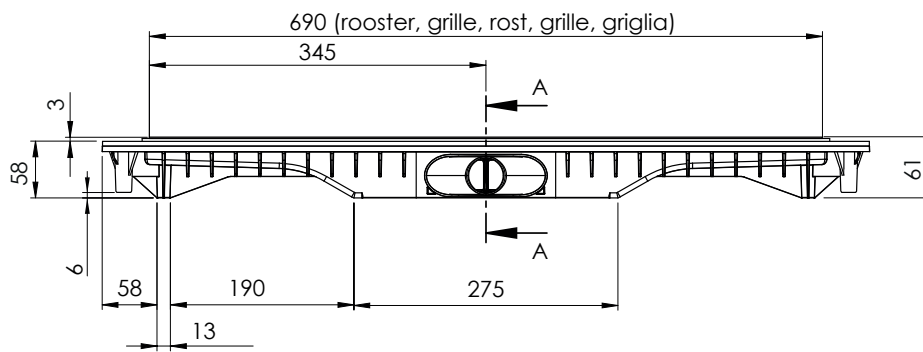
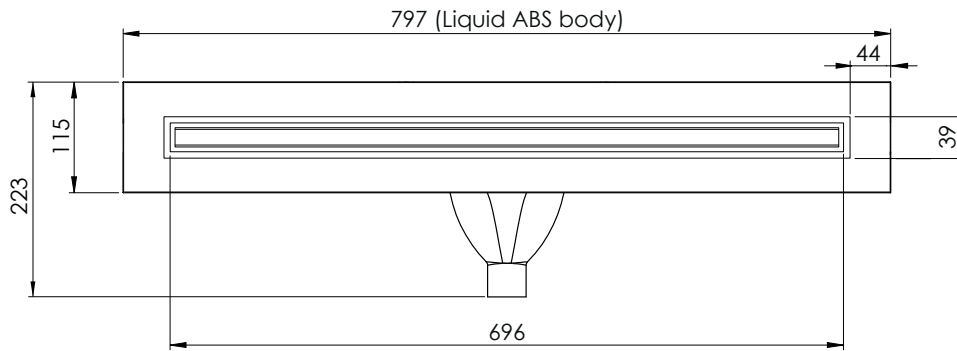


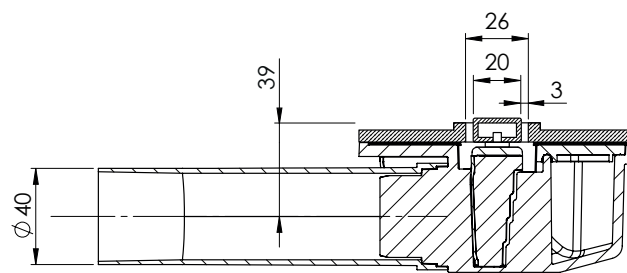
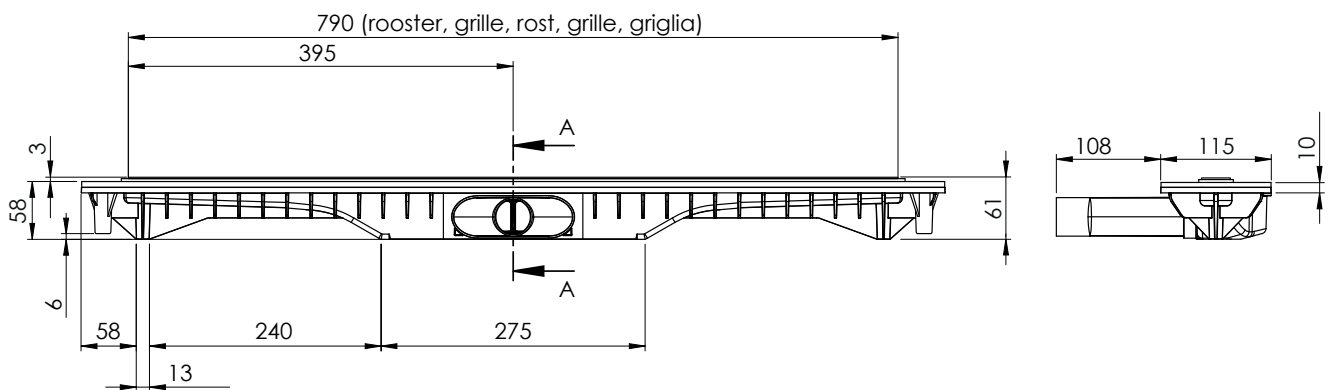
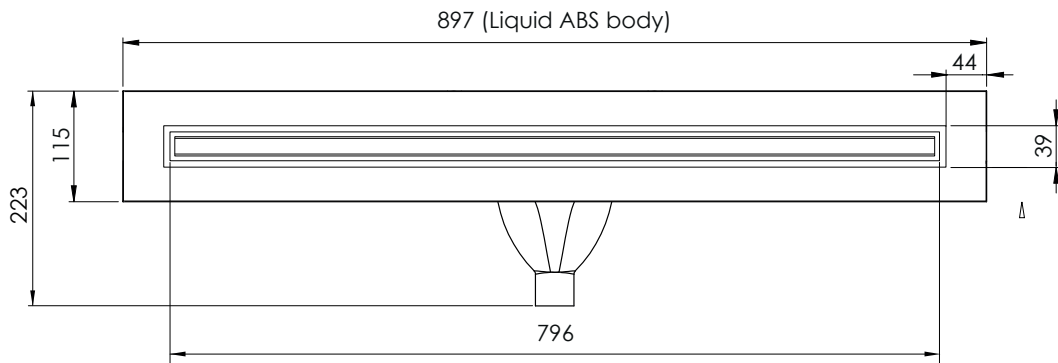
	Liquid 600	Liquid 700	Liquid 800	Liquid 900
Lunghezza confezione	735 mm	840 mm	935 mm	1035 mm
Larghezza confezione	235 mm	235 mm	235 mm	235 mm
Altezza confezione	90 mm	90 mm	90 mm	90 mm
Peso della confezione (=pacchetto completo)	2,90 kg	3,10 kg	3,35 kg	3,65 kg
Peso del pallet, pallet incluso	128 kg	138 kg	150 kg	164 kg
N. di set per confezione	1	1	1	1
N. di confezioni per pallet	40	40	40	40

COMPONENTE	DESCRIZIONE	CODICE
01		
	<b>GRIGLIA LIQUID</b>  <b>LIQUID 600</b> : L 690 mm x P 20 mm x H 10 mm GRIGLIA LIQUID 600 <b>INOX</b> RVS 304 100653 GRIGLIA LIQUID 600 <b>BLACK</b> RVS 304 + epoxy coating 100663 GRIGLIA LIQUID 600 <b>WHITE</b> RVS 304 + epoxy coating 101663 GRIGLIA LIQUID 600 <b>CHAMPAGNE</b> RVS 304 + PVD coating 107663 GRIGLIA LIQUID 600 <b>GOLD</b> RVS 304 + PVD coating 102663 GRIGLIA LIQUID 600 <b>COPPER</b> RVS 304 + PVD coating 103663 GRIGLIA LIQUID 600 <b>BRONZE</b> RVS 304 + PVD coating 104663 GRIGLIA LIQUID 600 <b>SMOKE</b> RVS 304 + PVD coating 105663 GRIGLIA LIQUID 600 <b>TITANIUM</b> RVS 304 + PVD coating 106663  <b>LIQUID 700</b> : L 790 mm x P 20 mm x H 10 mm GRIGLIA LIQUID 700 <b>INOX</b> RVS 304 100650 GRIGLIA LIQUID 700 <b>BLACK</b> RVS 304 + epoxy coating 100660 GRIGLIA LIQUID 700 <b>WHITE</b> RVS 304 + epoxy coating 101660 GRIGLIA LIQUID 700 <b>CHAMPAGNE</b> RVS 304 + PVD coating 107660 GRIGLIA LIQUID 700 <b>GOLD</b> RVS 304 + PVD coating 102660 GRIGLIA LIQUID 700 <b>COPPER</b> RVS 304 + PVD coating 103660 GRIGLIA LIQUID 700 <b>BRONZE</b> RVS 304 + PVD coating 104660 GRIGLIA LIQUID 700 <b>SMOKE</b> RVS 304 + PVD coating 105660 GRIGLIA LIQUID 700 <b>TITANIUM</b> RVS 304 + PVD coating 106660  <b>LIQUID 800</b> : L 890 mm x P 20 mm x H 10 mm GRIGLIA LIQUID 800 <b>INOX</b> RVS 304 100651 GRIGLIA LIQUID 800 <b>BLACK</b> RVS 304 + epoxy coating 100661 GRIGLIA LIQUID 800 <b>WHITE</b> RVS 304 + epoxy coating 101661 GRIGLIA LIQUID 800 <b>CHAMPAGNE</b> RVS 304 + PVD coating 107661 GRIGLIA LIQUID 800 <b>GOLD</b> RVS 304 + PVD coating 102661 GRIGLIA LIQUID 800 <b>COPPER</b> RVS 304 + PVD coating 103661 GRIGLIA LIQUID 800 <b>BRONZE</b> RVS 304 + PVD coating 104661 GRIGLIA LIQUID 800 <b>SMOKE</b> RVS 304 + PVD coating 105661 GRIGLIA LIQUID 800 <b>TITANIUM</b> RVS 304 + PVD coating 106661  <b>LIQUID 900</b> : L 890 mm x P 20 mm x H 10 mm GRIGLIA LIQUID 900 <b>INOX</b> RVS 304 100652 GRIGLIA LIQUID 900 <b>BLACK</b> RVS 304 + epoxy coating 100662 GRIGLIA LIQUID 900 <b>WHITE</b> RVS 304 + epoxy coating 101662 GRIGLIA LIQUID 900 <b>CHAMPAGNE</b> RVS 304 + PVD coating 107662 GRIGLIA LIQUID 900 <b>GOLD</b> RVS 304 + PVD coating 102662 GRIGLIA LIQUID 900 <b>COPPER</b> RVS 304 + PVD coating 103662 GRIGLIA LIQUID 900 <b>BRONZE</b> RVS 304 + PVD coating 104662 GRIGLIA LIQUID 900 <b>SMOKE</b> RVS 304 + PVD coating 105662 GRIGLIA LIQUID 900 <b>TITANIUM</b> RVS 304 + PVD coating 106662	

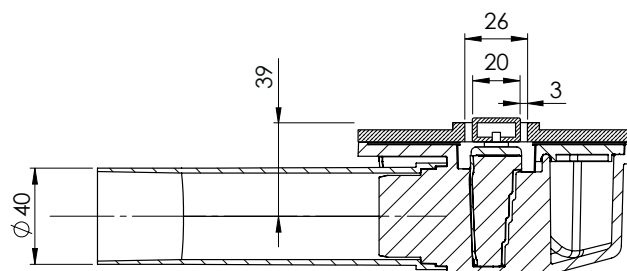
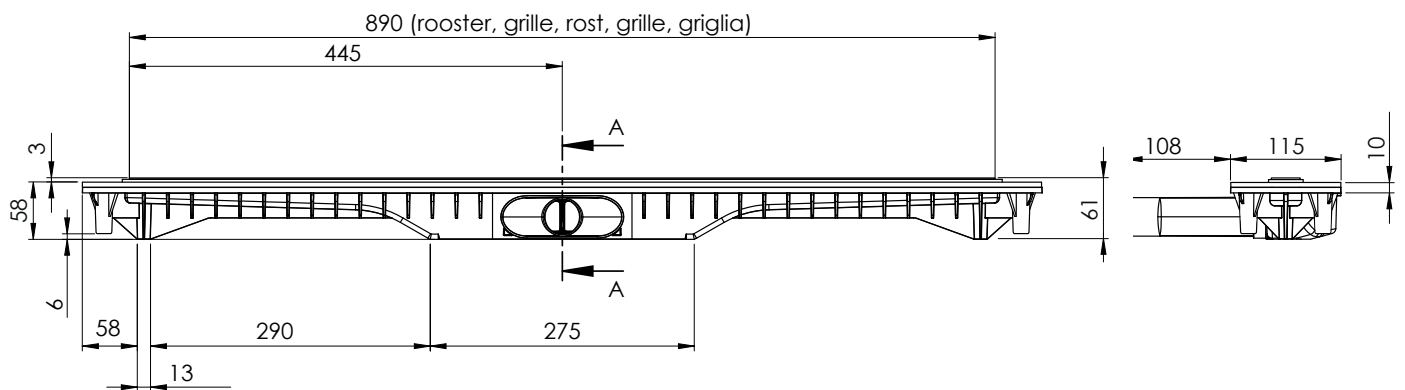
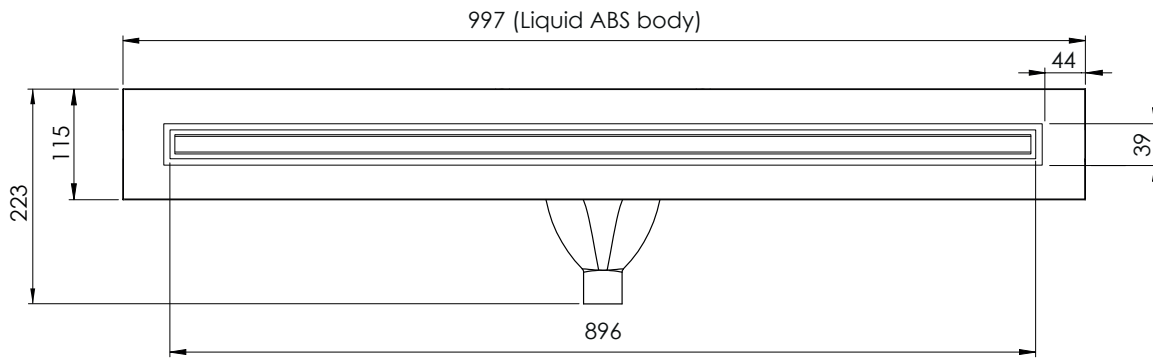
COMPONENTE	DESCRIZIONE	CODICE
<p>02</p> 	<p><b>CORPO LIQUID</b></p> <p><b>Misure:</b> vedi più avanti in questa scheda tecnica</p> <p><b>Materiale:</b> ABS per alte temperature (HH)</p> <p><b>Caratteristiche generali</b>          sistema di drenaggio con tecnologia brevettata "superflow"          capacità di scarico: vedi tabella KIWA          max. temperatura dell'acqua = 90°C</p>	
<p>03</p> 	<p><b>SIFONE LIQUID</b></p> <p><b>Materiale:</b> ABS per alte temperature (HH) + TPE          capacità di scarico: vedi tabella KIWA          altezza netta del sifone = 30 mm          non resistente al gelo</p>	100202
<p>04</p> 	<p><b>MANICOTTO SCORREVOLE 40/50</b></p> <p><b>Materiale:</b> copolimero a blocchi in polipropilene (PP-B)          diametro da 40 mm a 50 mm          guarnizione in gomma</p>	100028
<p>05</p> 	<p><b>CHIAVE MULTIUSO LIQUID</b></p> <p><b>Materiale:</b> acciaio inox 304          85 mm x 30 mm x 2 mm</p>	100208
<p>06</p> 	<p><b>VITE DI REGOLAZIONE LIQUID</b></p> <p>Set di 2 barre/ filettate M6 in ABS          54 mm x 20 mm</p>	100409
<p>07</p> 	<p><b>PIEDINI LIQUID</b></p> <p>set di 4 piedini in ABS          L 70 mm x P 33 mm x H 92 mm</p>	100140







SECTION A-A

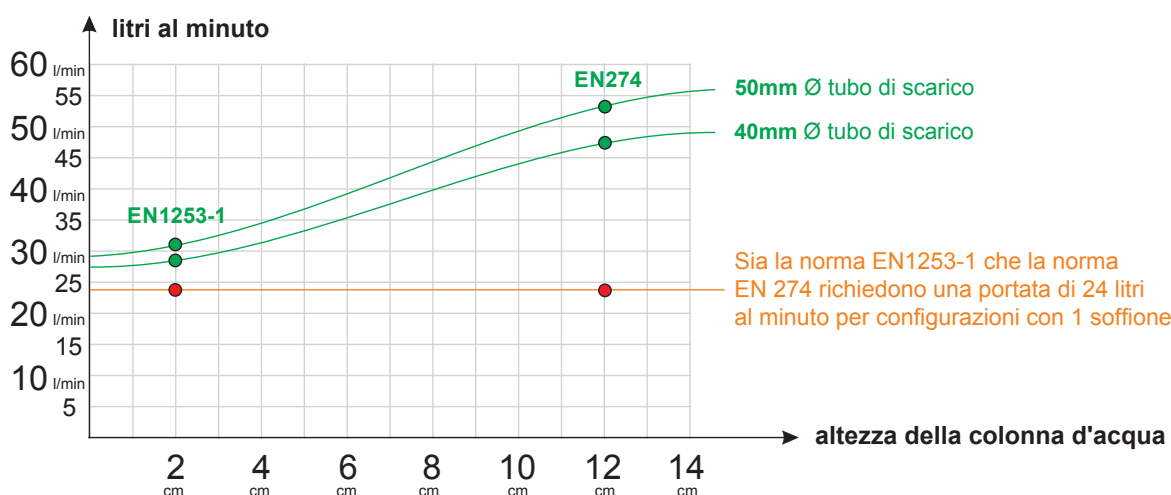


## Carrodrain Liquid shower drain



	EN 1253-1	EN 274
	Questo test richiede un tubo di scarico lungo 100cm e una colonna d'acqua di 20mm sopra alla griglia	Questo test richiede un tubo di scarico lungo 30cm e una colonna d'acqua di 120mm sopra alla griglia
	<b>30,8 l/min.</b> =0,51l/s	<b>53,3 l/min.</b> =0,89l/s
	<b>28,3 l/min.</b> =0,47l/s	<b>46,7 l/min.</b> =0,78l/s

## FLOW CHART



Tested by KIWA - januari 2016  
Rapportnr LC 12625