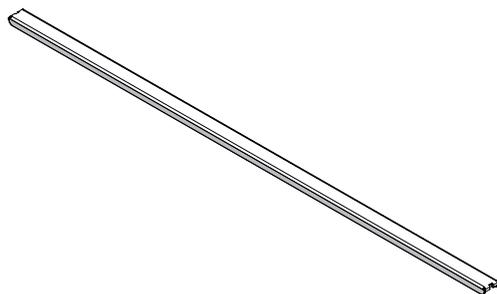


	Invisible 600	Invisible 700	Invisible 800	Invisible 900
Länge Karton	735 mm	835 mm	935 mm	1035 mm
Breite Karton	235 mm	235 mm	235 mm	235 mm
Höhe Karton	90 mm	90 mm	90 mm	90 mm
Gewicht pro Karton (= Gesamtpaket)	2,35 kg	2,50 kg	2,70 kg	3,00 kg
Gewicht Palette inkl. Palette	106 kg	114 kg	124 kg	138 kg
Anzahl Sets pro Karton	1	1	1	1
Anzahl Kartons pro Palette	40	40	40	40

KOMPONENTE	BESCHREIBUNG	CODE
------------	--------------	------

01



RÖST INVISIBLE

RÖST INVISIBLE 600 **INOX** Edelstahl 304
L 592 mm x B 27 mm x H 12 mm

100853

RÖST INVISIBLE 700 **INOX** Edelstahl 304
L 692 mm x B 27 mm x H 12 mm

100850

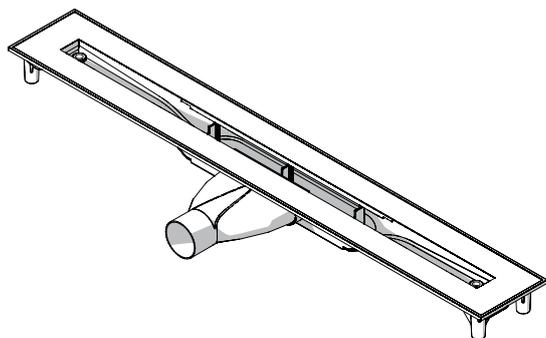
RÖST INVISIBLE 800 **INOX** Edelstahl 304
L 792 mm x B 27 mm x H 12 mm

100851

RÖST INVISIBLE 900 **INOX** Edelstahl 304
L 892 mm x B 27 mm x H 12 mm

100852

02



BODY INVISIBLE

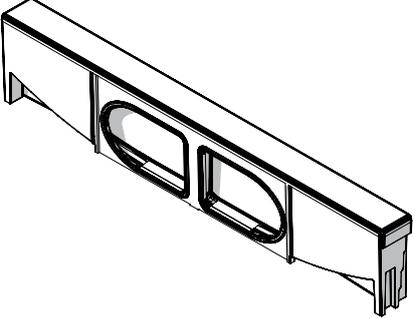
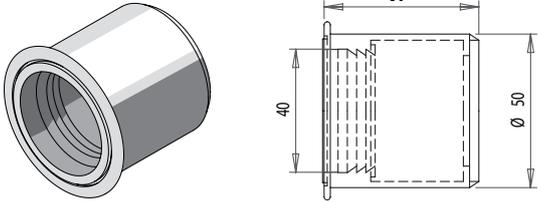
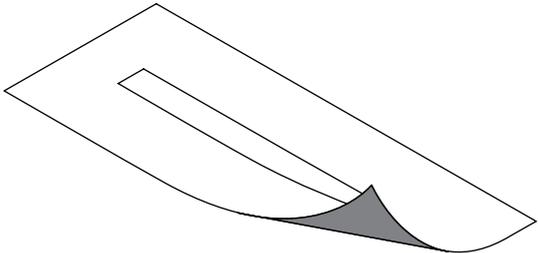
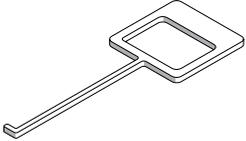
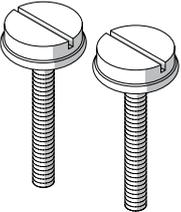
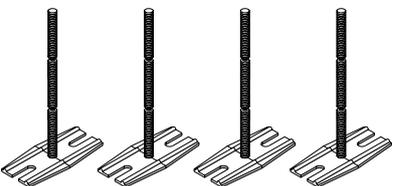
Maße : siehe weiter unten in diesem technischen Datenblatt

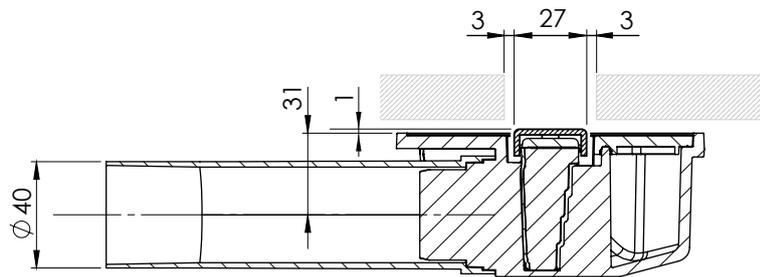
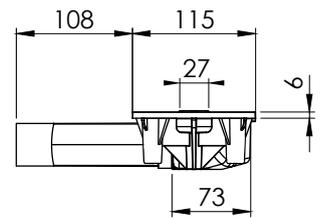
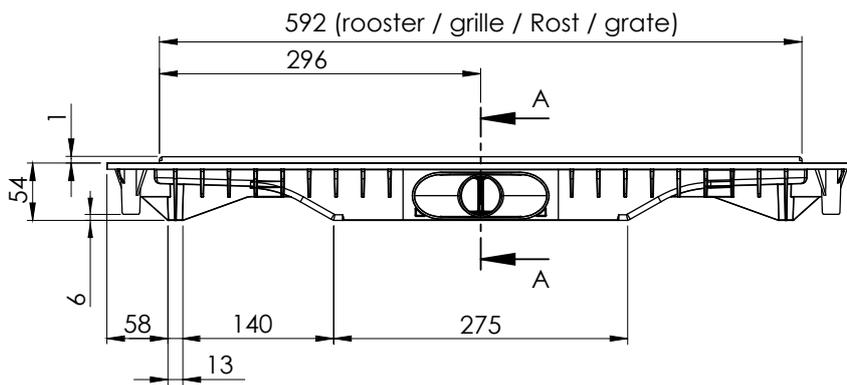
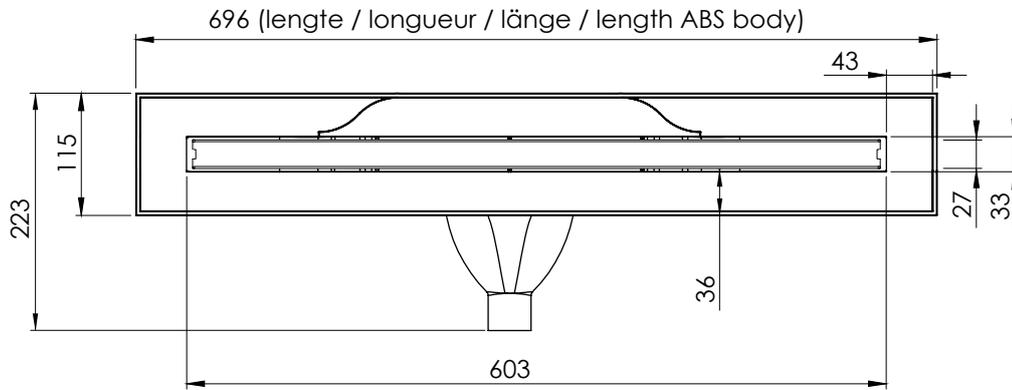
Material : Hochtemperatur-ABS

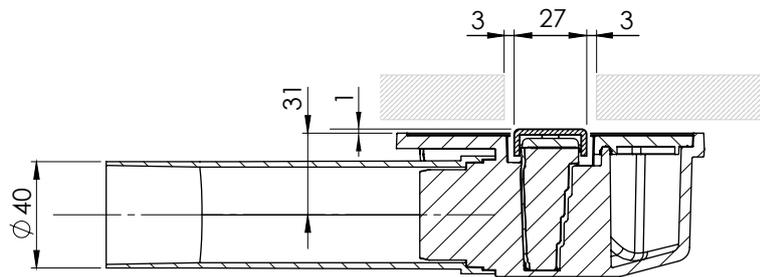
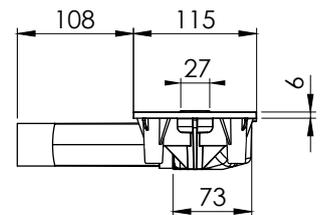
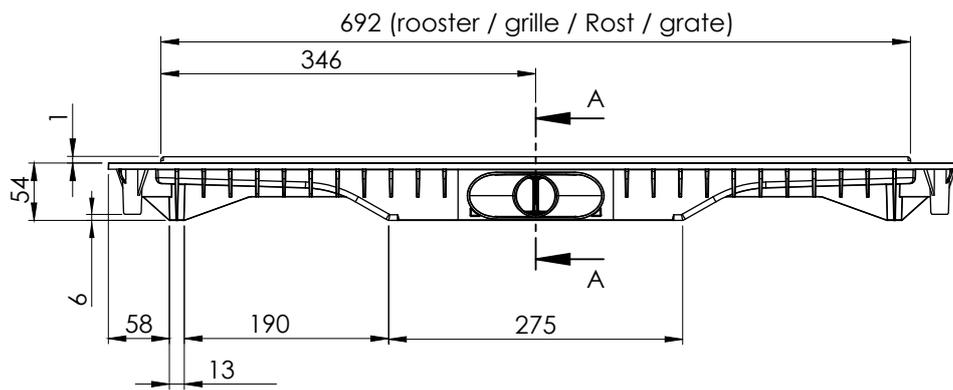
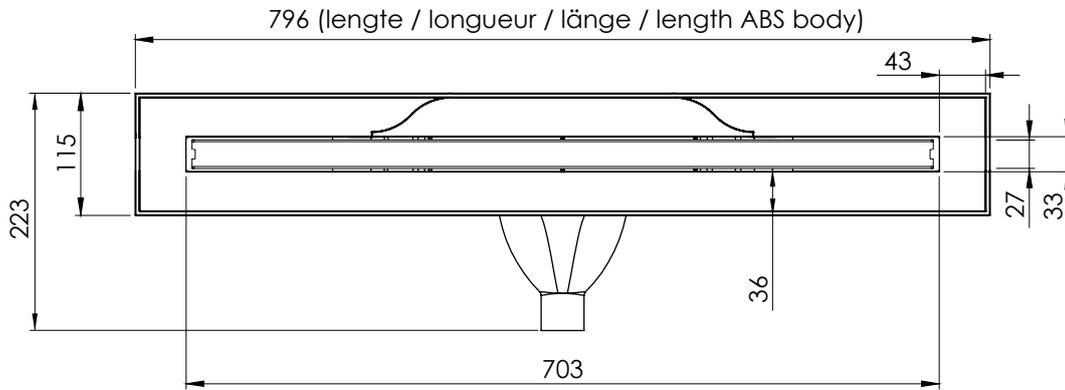
Allgemeines :

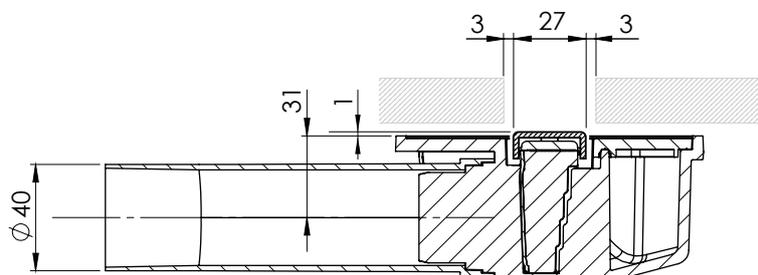
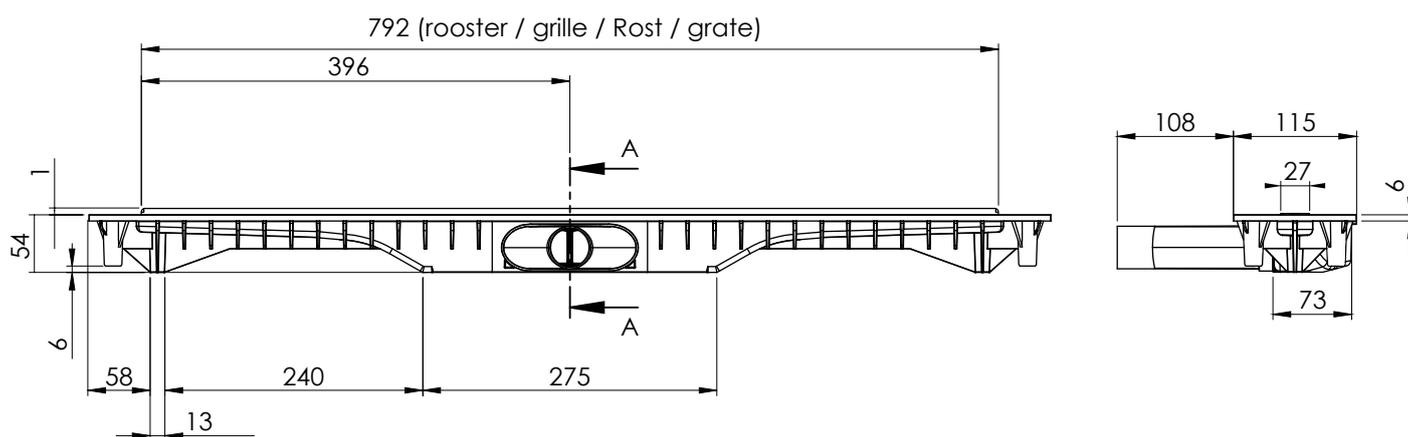
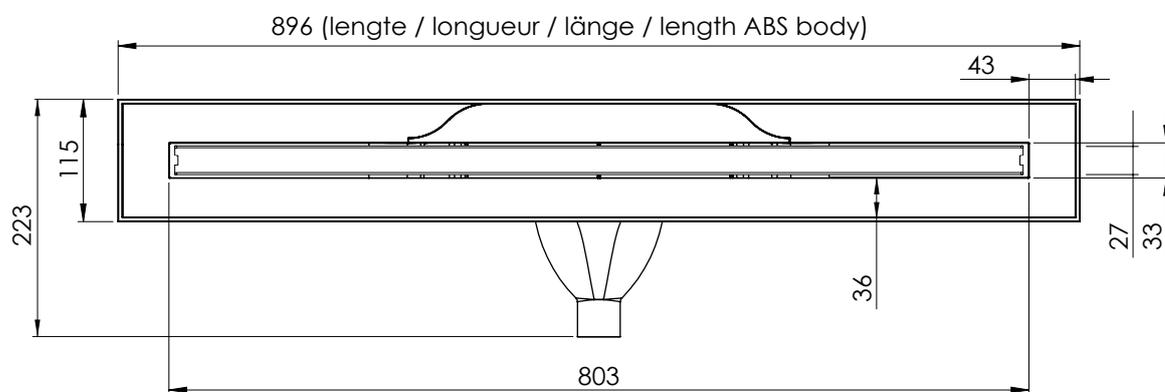
Ablaufsystem mit patentierter „Superflow“-Technologie
vorverklebter Kerlox-Flansch (36 mm)

Ablaufleistung: siehe KIWA-Tabelle
max. Wassertemperatur = 90 °C

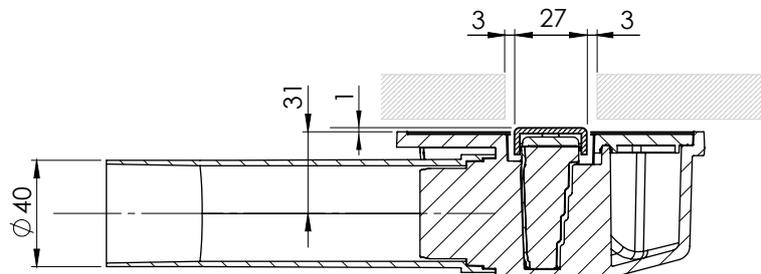
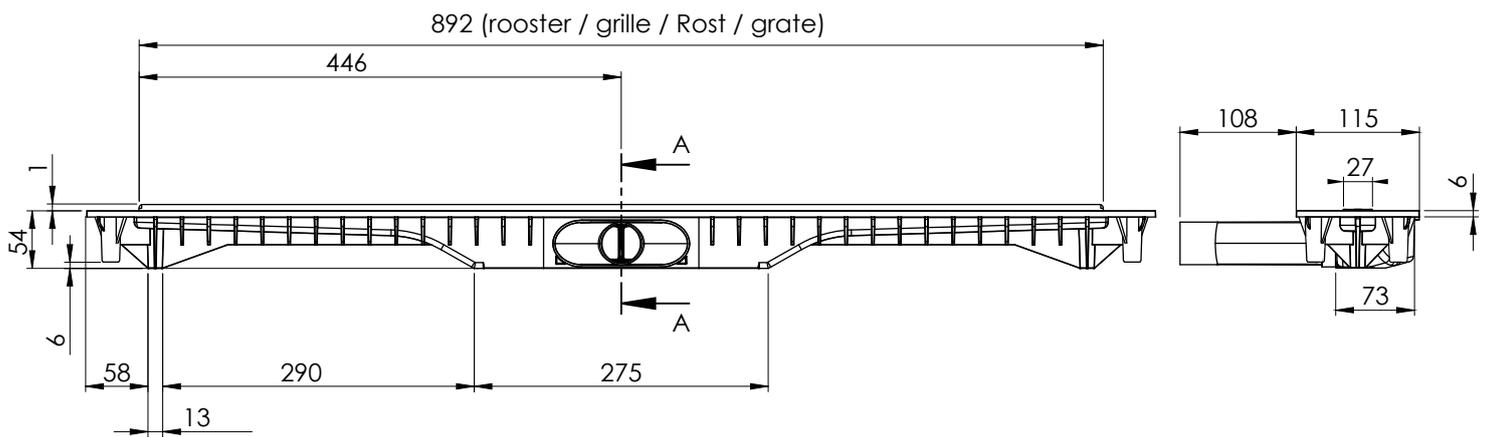
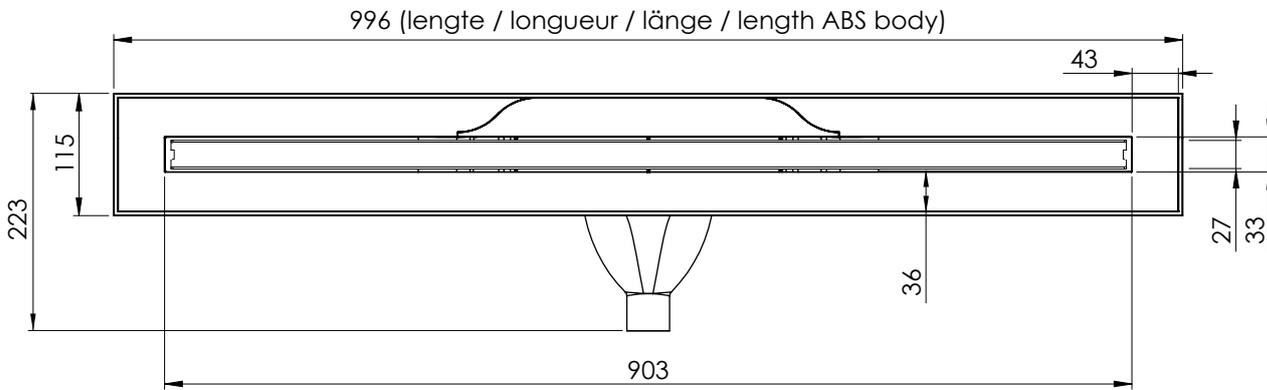
KOMPONENTE	BESCHREIBUNG	CODE
<p>03</p> 	<p>SIPHON/AQUASTOPP INVISIBLE</p> <p>Material : Hochtemperatur-ABS + TPE Ablaufleistung: siehe KIWA-Tabelle Nettohöhe Aquastopp = 30 mm nicht frostbeständig</p>	100202
<p>04</p> 	<p>STECKMUFFE 40/50</p> <p>Material : PP-Block Copolymer (PP-B) Durchmesser von 40 mm zu 50 mm Gummidichtung</p>	100028
<p>05</p> 	<p>SEPARATE KERLOX FLANGE INVISIBLE</p> <p>Kerlox-Membran mit Aussparung</p> <p>KERLOX FLANGE INVISIBLE 600 : L x B x H = 900 x 350 x 0,4 mm KERLOX FLANGE INVISIBLE 700 : L x B x H = 1000 x 350 x 0,4 mm KERLOX FLANGE INVISIBLE 800 : L x B x H = 1100 x 350 x 0,4 mm KERLOX FLANGE INVISIBLE 900 : L x B x H = 1200 x 350 x 0,4 mm</p> <p>Weitere Infos : siehe technisches Datenblatt Kerlox</p>	100327 100163 100196 100165
<p>06</p> 	<p>MULTISCHLÜSSEL INVISIBLE</p> <p>Material : Edelstahl 304 L 85 mm x B 30 mm x H 2 mm</p>	100180
<p>07</p> 	<p>EINSTELLSCHRAUBE INVISIBLE</p> <p>Set aus zwei ABS Einstellschrauben M6 H 54 x D 20 mm</p>	100809
<p>07</p> 	<p>FÜßCHEN INVISIBLE</p> <p>Set mit 4 ABS Füßchen L 70 mm x B 33 mm x H 92 mm</p>	100140







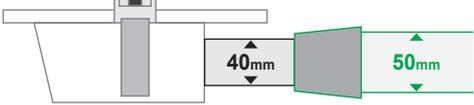
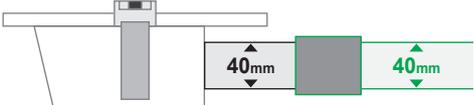
SECTION A-A



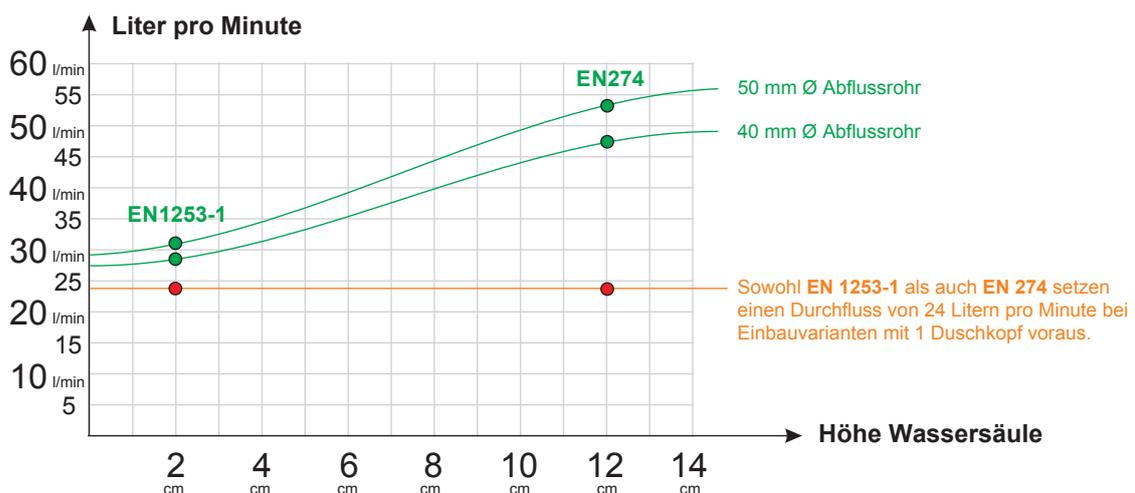
SECTION A-A

Carrodrain Invisible Duschrinne



	EN 1253-1	EN 274
	<p>Diese Testmethode setzt ein Abflussrohr mit 100 cm Länge und eine Wassersäule mit 20 mm Höhe über dem Ablaufrost voraus.</p> <p>▲ 20mm ◀ 100cm ▶ ▼</p>	<p>Diese Testmethode setzt ein Abflussrohr mit 30 cm Länge und eine Wassersäule mit 120 mm Höhe über dem Ablaufrost voraus.</p> <p>▲ 120mm ◀ 30cm ▶ ▼</p>
	<p>30,8 L/Min. =0,51L/Sek.</p>	<p>53,3 L/Min. =0,89L/Sek.</p>
	<p>28,3 L/Min. =0,47L/Sek.</p>	<p>46,7 L/Min. =0,78L/Sek.</p>

FLOW CHART



Tested by KIWA – Januar 2016
Bericht Nr. LC 12625