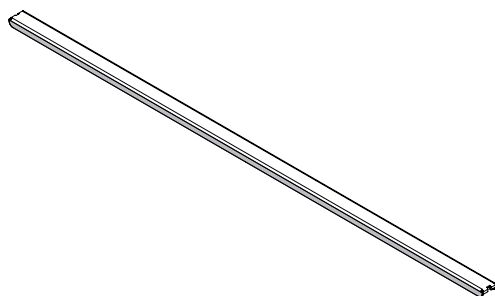


	Invisible 600	Invisible 700	Invisible 800	Invisible 900
Lengte doos	735 mm	835 mm	935 mm	1035 mm
Breedte doos	235 mm	235 mm	235 mm	235 mm
Hoogte doos	90 mm	90 mm	90 mm	90 mm
Gewicht per doos (=totaalpakket)	2,35 kg	2,50 kg	2,70 kg	3,00 kg
Gewicht pallet incl. pallet	106 kg	114 kg	124 kg	138 kg
Aantal sets per doos	1	1	1	1
Aantal dozen per pallet	40	40	40	40

ONDERDEEL	OMSCHRIJVING	CODE
-----------	--------------	------

01



## ROOSTER INVISIBLE

rooster / tegeldrager

ROOSTER INVISIBLE 600 **INOX** RVS 304  
L 592 mm x B 27 mm x H 12 mm

100853

ROOSTER INVISIBLE 700 **INOX** RVS 304  
L 692 mm x B 27 mm x H 12 mm

100850

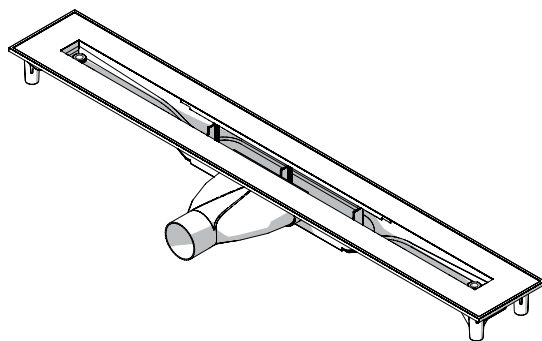
ROOSTER INVISIBLE 800 **INOX** RVS 304  
L 792 mm x B 27 mm x H 12 mm

100851

ROOSTER INVISIBLE 900 **INOX** RVS 304  
L 892 mm x B 27 mm x H 12 mm

100852

02



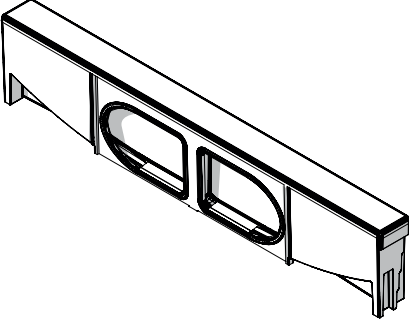
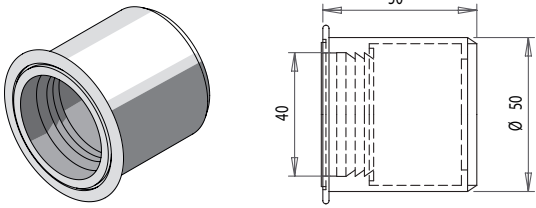
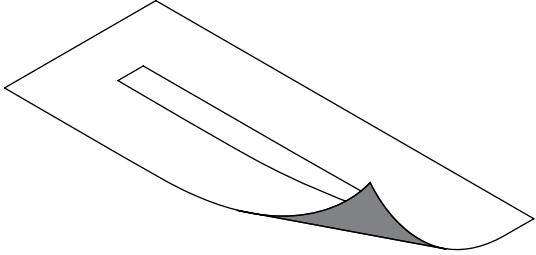
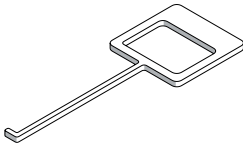
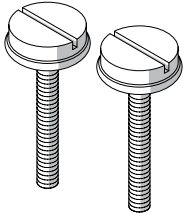
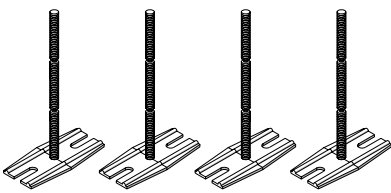
## BODY INVISIBLE

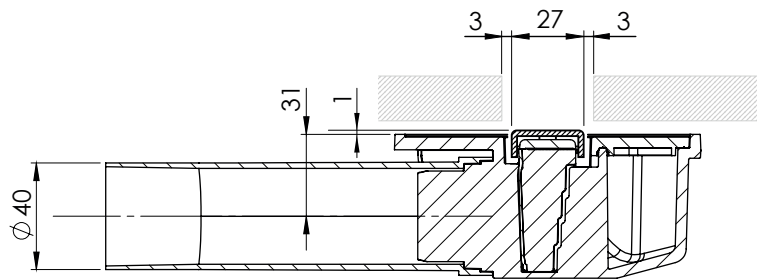
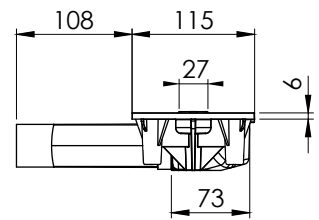
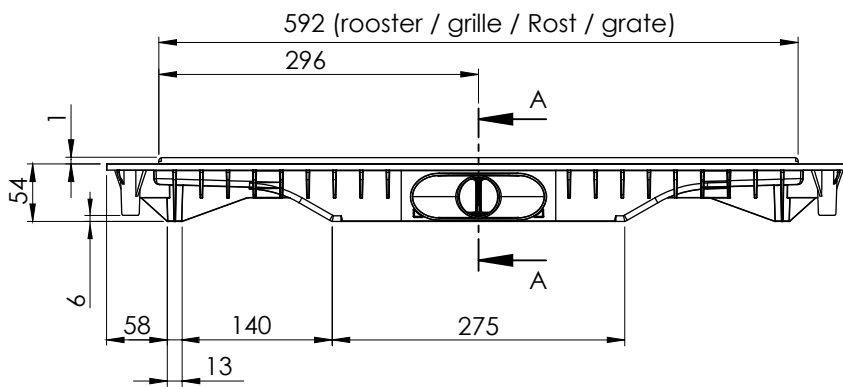
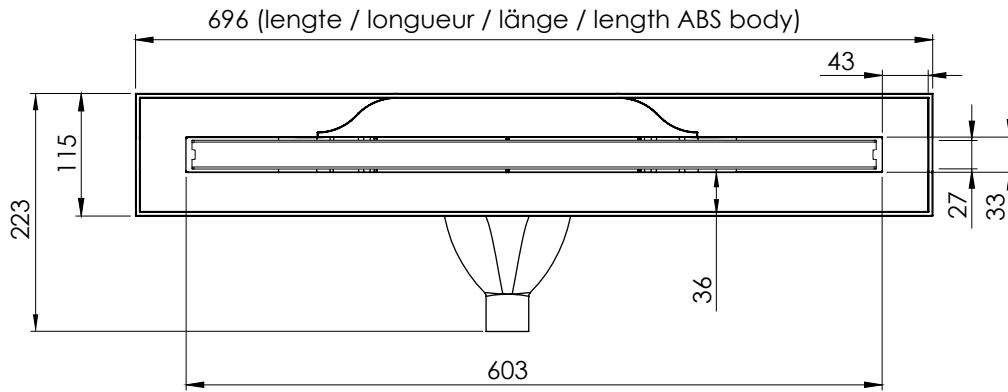
**Afmetingen** : zie verder in deze technische fiche

**Materiaal** : High Heat ABS

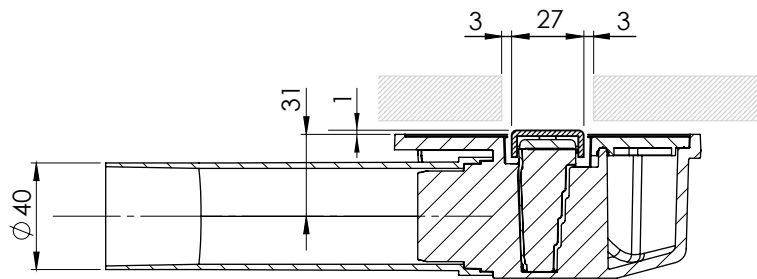
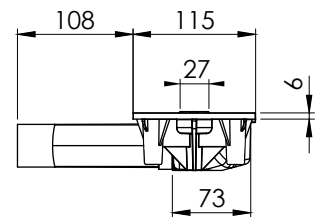
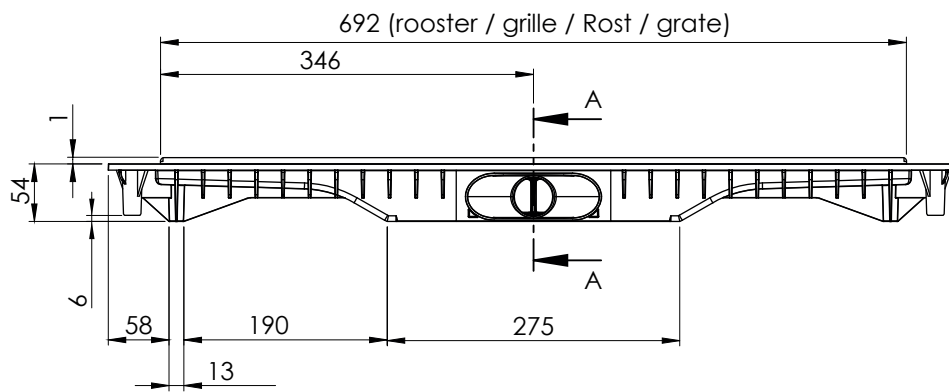
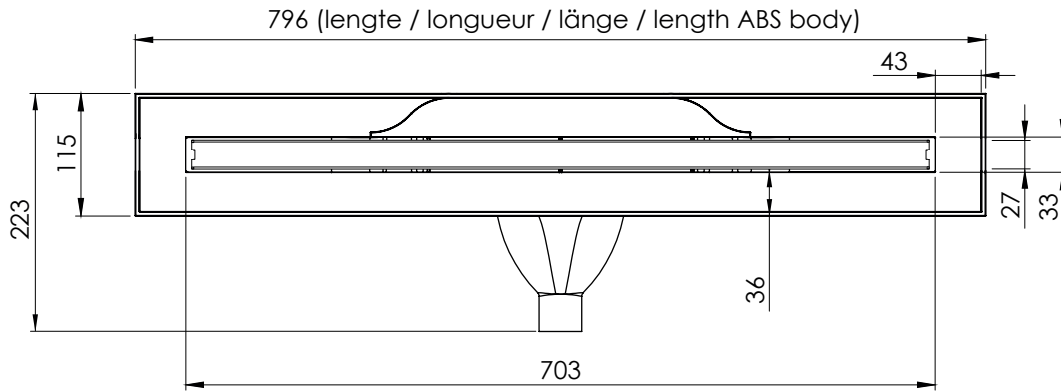
### Algemeen :

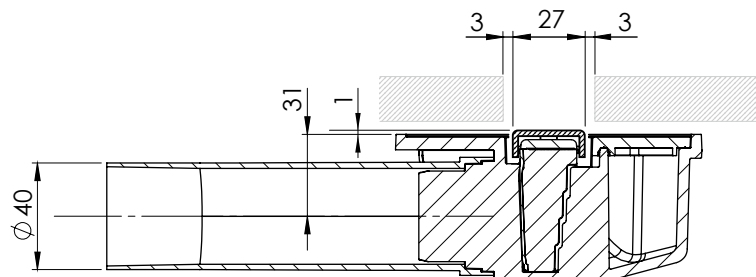
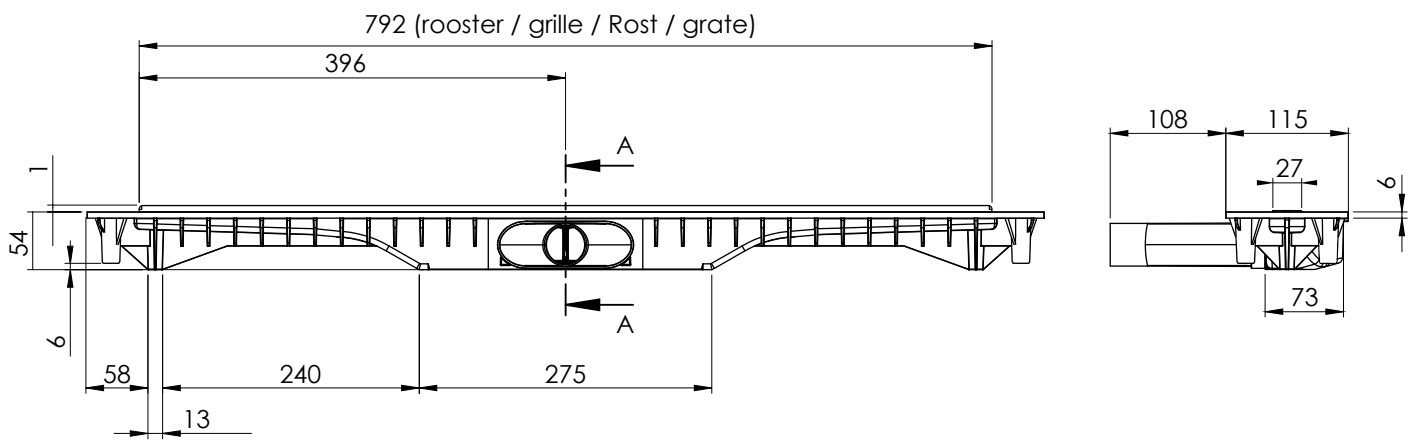
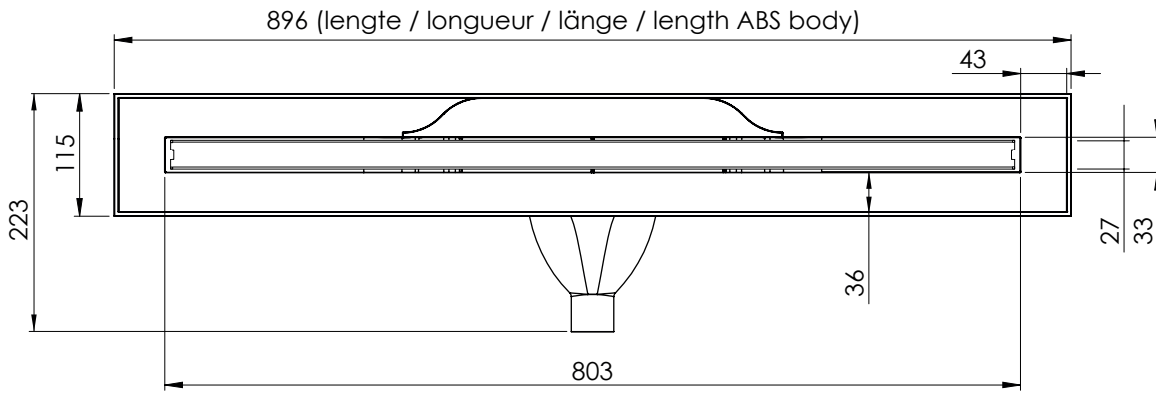
afvoersysteem met gepatenteerde "superflow" technologie  
afvoercapaciteit : zie KIWA tabel  
voorgelijmde Kerlox-flens (36mm)  
max watertemperatuur = 90°C

ONDERDEEL	OMSCHRIJVING	CODE
<p>03</p> 	<p><b>SIFON / WATERSLOT INVISIBLE</b></p> <p><b>Materiaal :</b> High Heat ABS + TPE afvoercapaciteit: zie KIWA tabel netto waterslotheogte = 30 mm niet vorstbestendig</p>	100202
<p>04</p> 	<p><b>SCHUIFMOF 40/50</b></p> <p><b>Materiaal :</b> PP-Block Copolymeer (PP-B) diameter van 40 mm naar 50 mm rubberen dichting</p>	100028
<p>05</p> 	<p><b>LOSSE KERLOX FLENS INVISIBLE</b></p> <p>Kerlox-doek met uitsnijding</p> <p>KERLOX FLENS INVISIBLE 600 : L x B x H = 900 x 350 x 0,4 mm KERLOX FLENS INVISIBLE 700 : L x B x H = 1000 x 350 x 0,4 mm KERLOX FLENS INVISIBLE 800 : L x B x H = 1100 x 350 x 0,4 mm KERLOX FLENS INVISIBLE 900 : L x B x H = 1200 x 350 x 0,4 mm</p> <p><b>meer info :</b> zie technische fiche Kerlox</p>	<p>100327 100163 100196 100165</p>
<p>06</p> 	<p><b>MULTISLEUTEL INVISIBLE</b></p> <p><b>Materiaal :</b> RVS 304 L 85 mm x B 30 mm x D 2 mm</p>	100180
<p>07</p> 	<p><b>STELSCHROEF INVISIBLE</b></p> <p>set van 2 ABS draadstangen M6 H 54 x D 20 mm</p>	100809
<p>07</p> 	<p><b>POOTJES INVISIBLE</b></p> <p>set van 4 ABS pootjes L 70 mm x B 33 mm x H 92 mm</p>	100140

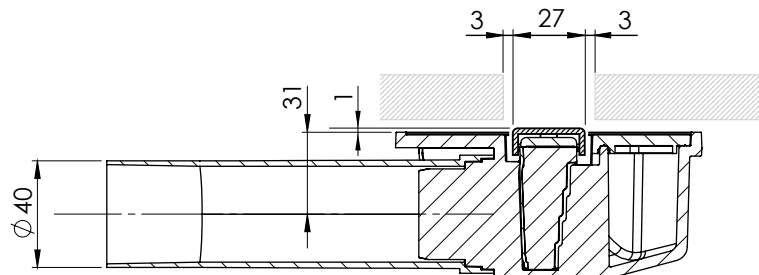
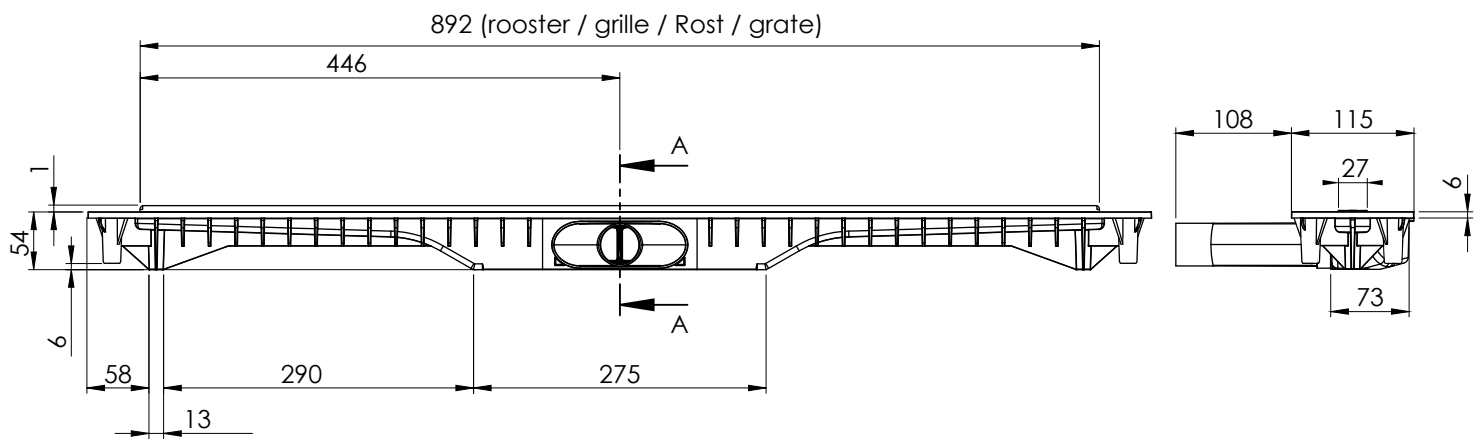
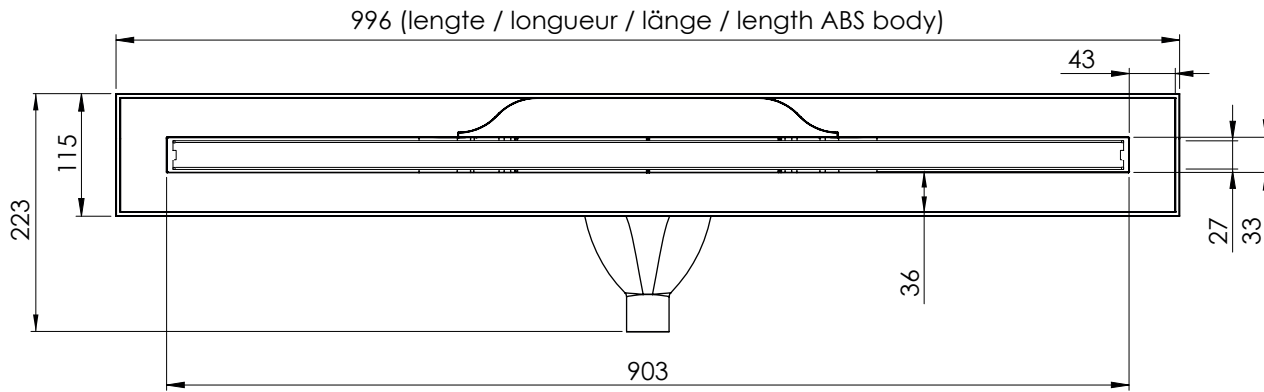


SECTION A-A





SECTION A-A



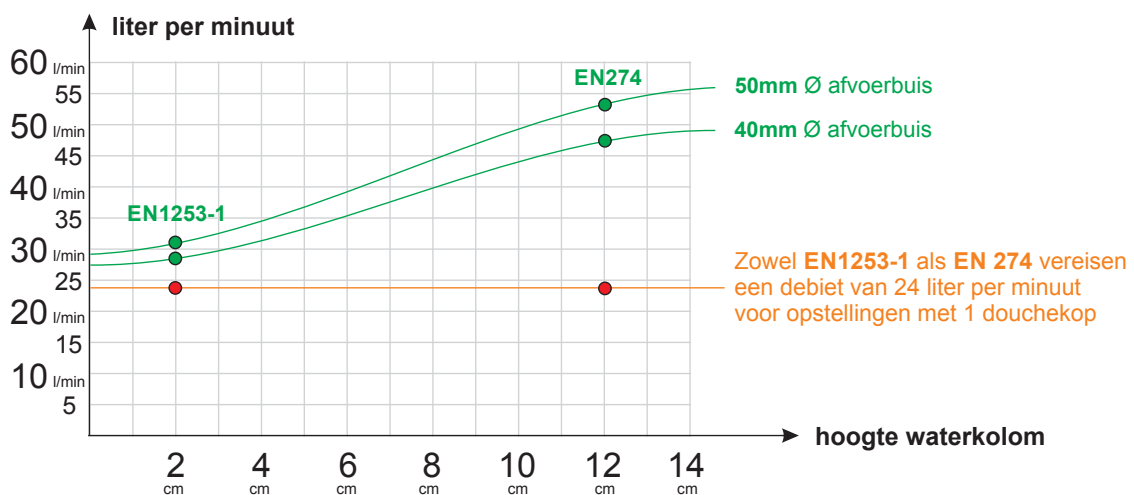
SECTION A-A

# CarrodRAIN Invisible shower drain



	EN 1253-1	EN 274
	Deze testmethode vereist een afvoerbuis van 100cm lang en een waterkolom van 20 mm boven het afvoerrooster	Deze testmethode vereist een afvoerbuis van 30cm lang en een waterkolom van 120 mm boven het afvoerrooster
	<p><b>30,8 l/min.</b> =0,51l/s</p>	<p><b>53,3 l/min.</b> =0,89l/s</p>
	<p><b>28,3 l/min.</b> =0,47l/s</p>	<p><b>46,7 l/min.</b> =0,78l/s</p>

## FLOW CHART



Tested by KIWA - januari 2016  
Rapportnr LC 12625