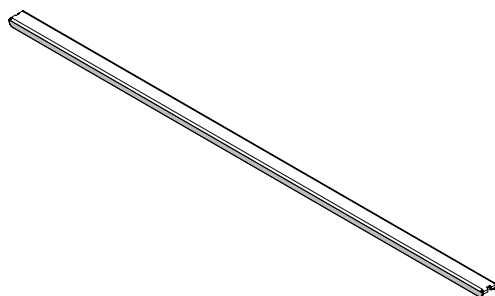


	Invisible 600	Invisible 700	Invisible 800	Invisible 900
Lunghezza confezione	735 mm	835 mm	935 mm	1035 mm
Larghezza confezione	235 mm	235 mm	235 mm	235 mm
Altezza confezione	90 mm	90 mm	90 mm	90 mm
Peso della confezione (=pacchetto completo)	2,35 kg	2,50 kg	2,70 kg	3,00 kg
Peso del pallet, pallet incluso	106 kg	114 kg	124 kg	138 kg
N. di set per confezione	1	1	1	1
N. di confezioni per pallet	40	40	40	40

COMPONENTE	DESCRIZIONE	CODICE
------------	-------------	--------

01



GRIGLIA INVISIBLE

griglia / supporto per piastrelle

GRIGLIA INVISIBLE 600 **INOX** RVS 304
L 592 mm x P 27 mm x H 12 mm

100853

GRIGLIA INVISIBLE 700 **INOX** RVS 304
L 692 mm x P 27 mm x H 12 mm

100850

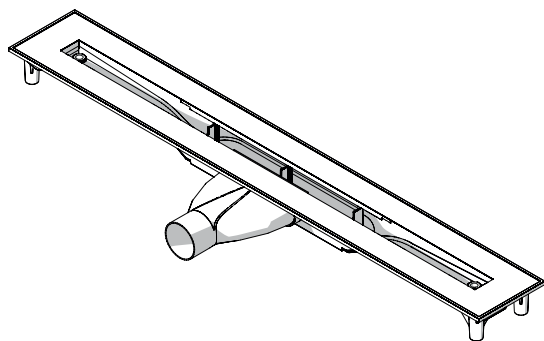
GRIGLIA INVISIBLE 800 **INOX** RVS 304
L 792 mm x P 27 mm x H 12 mm

100851

GRIGLIA INVISIBLE 900 **INOX** RVS 304
L 892 mm x P 27 mm x H 12 mm

100852

02



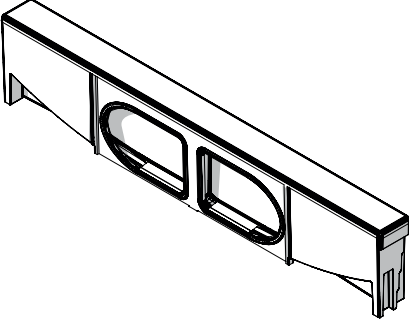
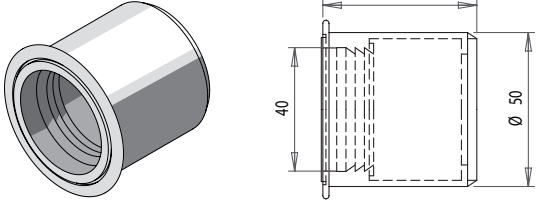
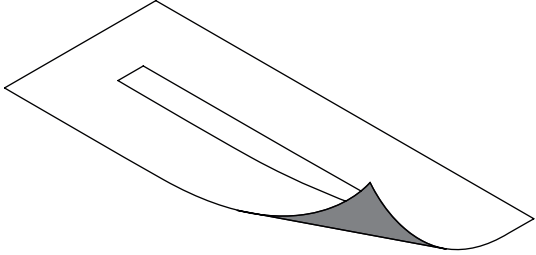
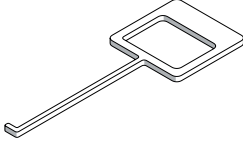
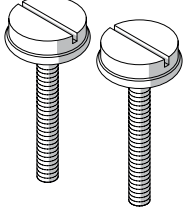
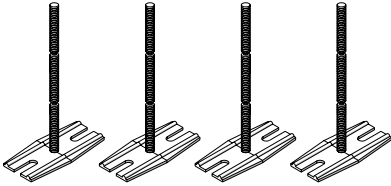
CORPO INVISIBLE

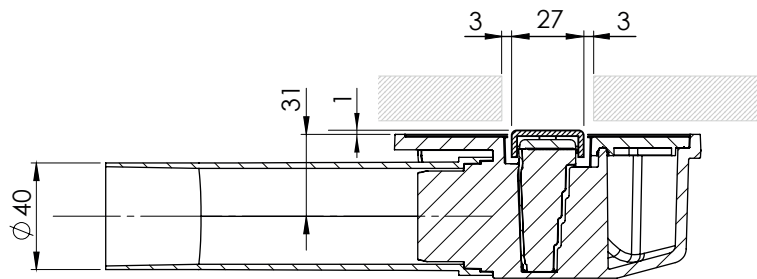
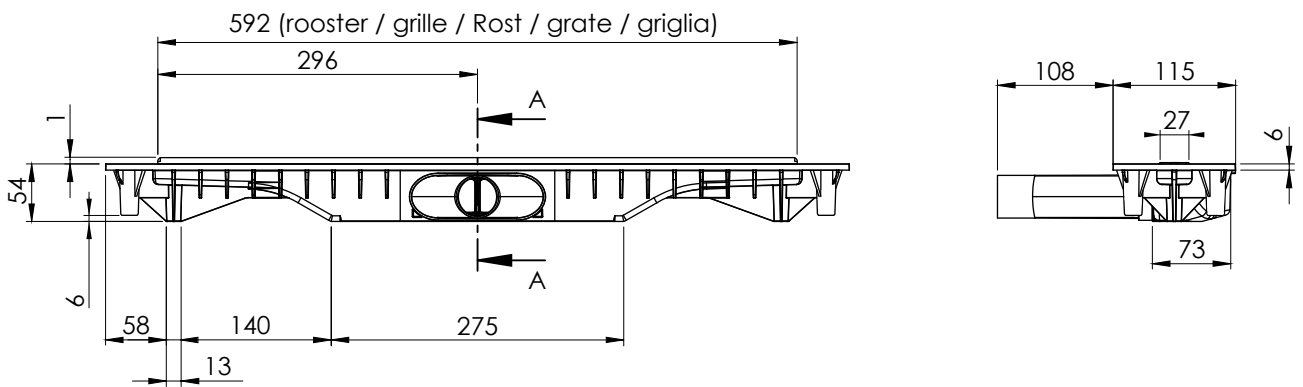
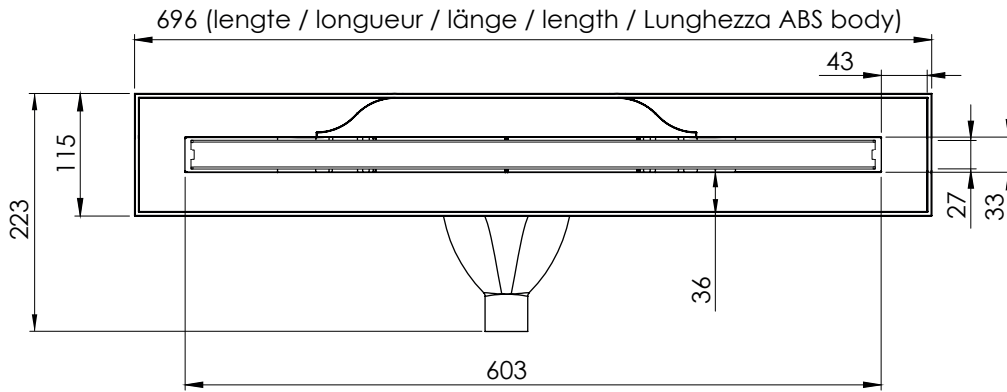
Misure: vedi più avanti in questa scheda tecnica

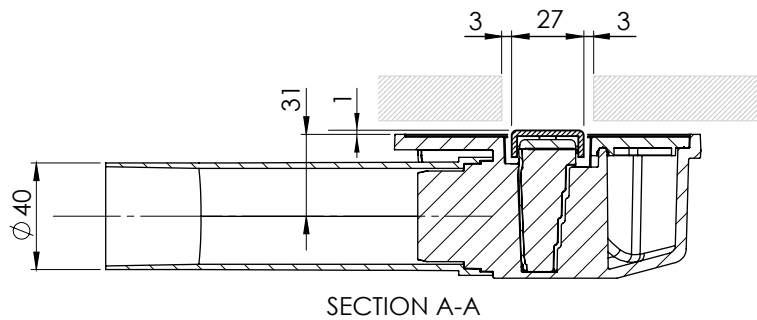
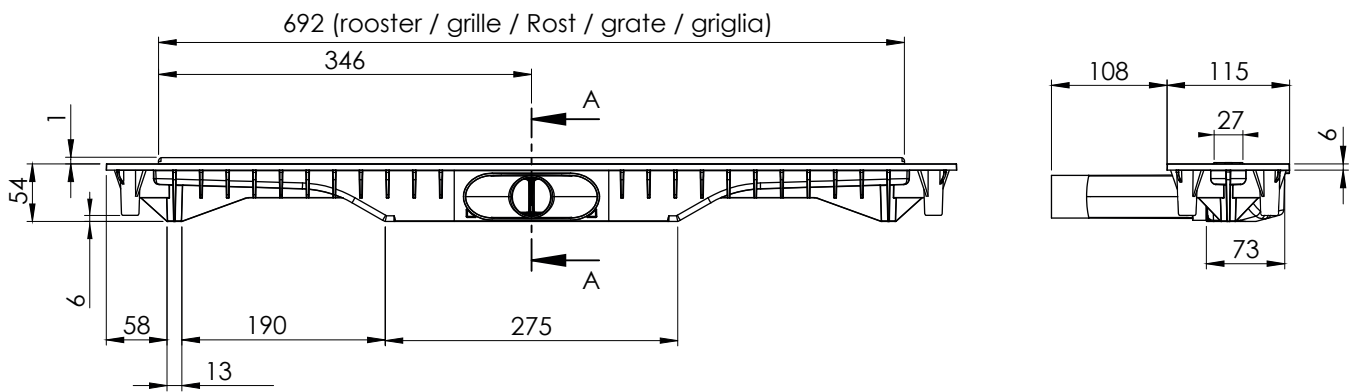
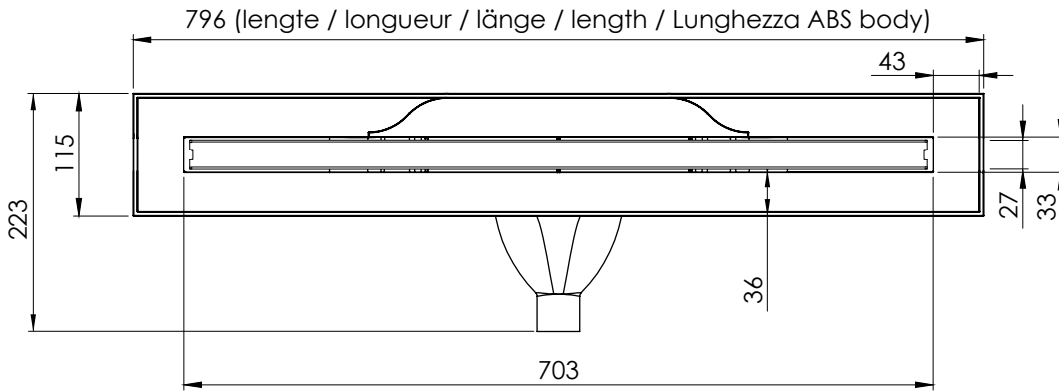
Materiale: ABS per alte temperature (HH)

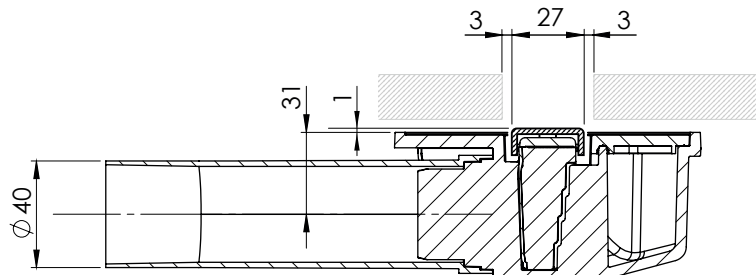
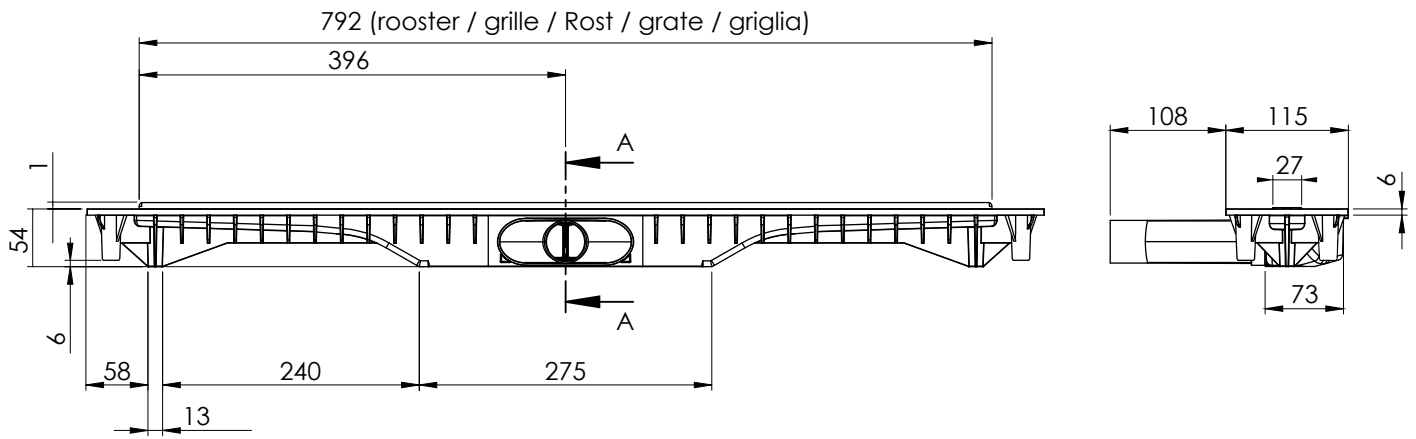
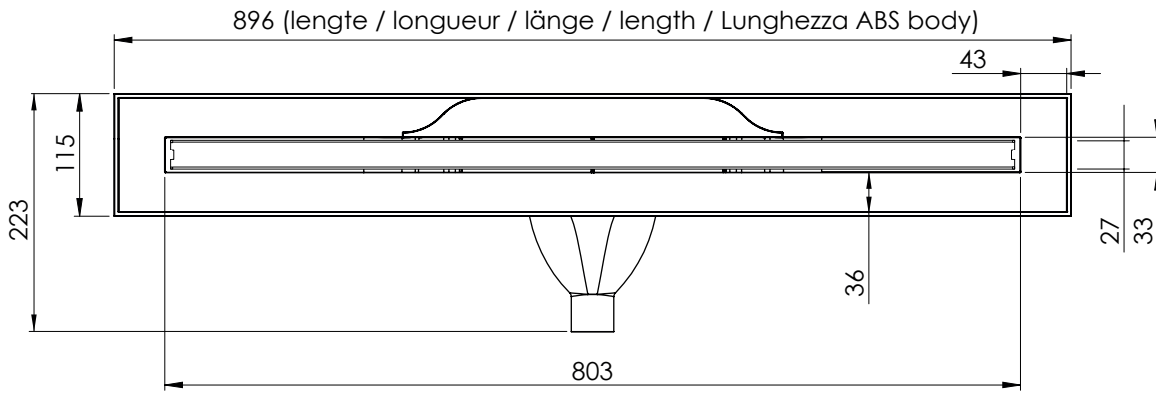
Caratteristiche generali

sistema di drenaggio con tecnologia brevettata "superflow"
flangia Kerlox preincollata (36mm)
capacità di scarico: vedi tabella KIWA
max. temperatura dell'acqua = 90°C

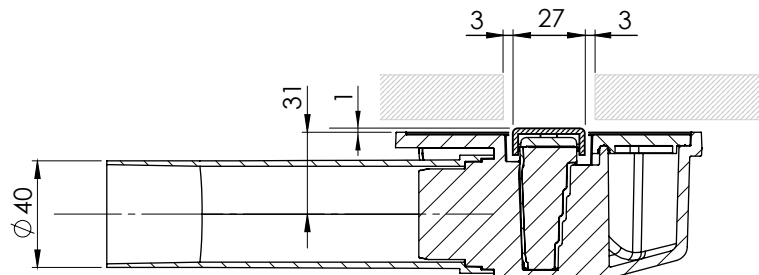
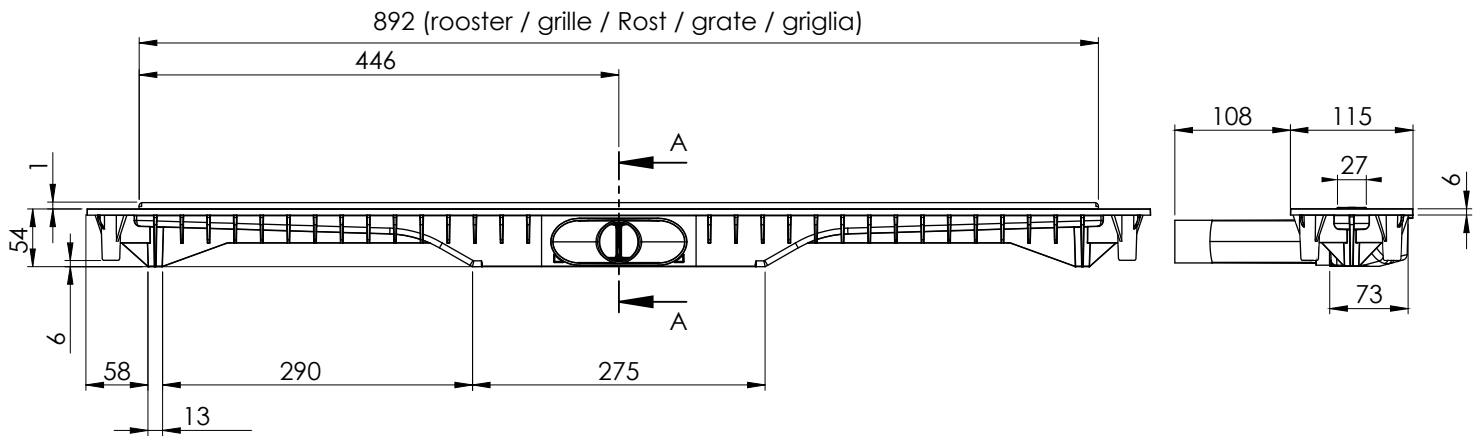
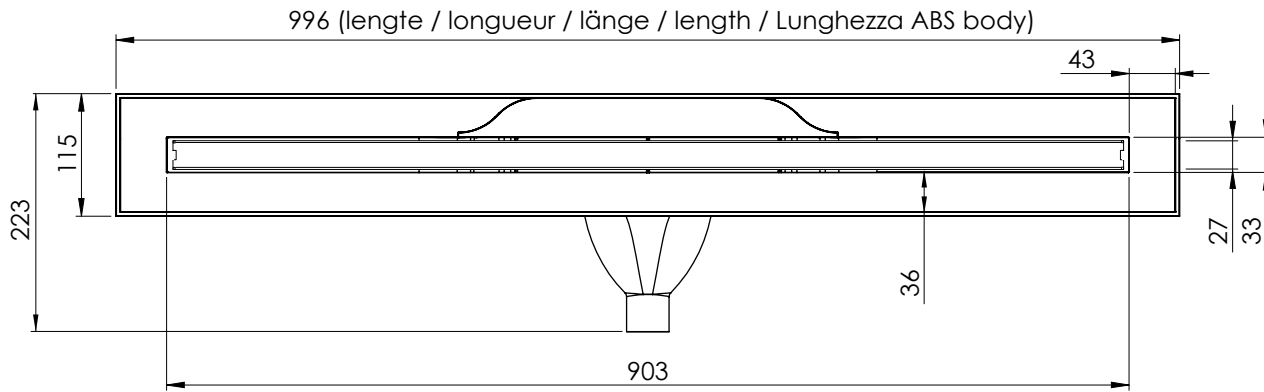
COMPONENTE	DESCRIZIONE	CODICE
<p>03</p> 	<p>SIFONE INVISIBLE</p> <p>Materiale: ABS per alte temperature (HH) + TPE capacità di scarico: vedi tabella KIWA altezza netta del sifone = 30 mm non resistente al gelo</p>	<p>100202</p>
<p>04</p> 	<p>MANICOTTO SCORREVOLE 40/50</p> <p>Materiale: copolimero a blocchi in polipropilene (PP-B) diametro da 40 mm a 50 mm guarnizione in gomma</p>	<p>100028</p>
<p>05</p> 	<p>FLANGIA KERLOX PER INVISIBLE</p> <p>membrana Kerlox sagomata</p> <p>FLANGIA KERLOX PER INVISIBLE 600 : L x P x H = 900 x 350 x 0,4 mm FLANGIA KERLOX PER INVISIBLE 700 : L x P x H = 1000 x 350 x 0,4 mm FLANGIA KERLOX PER INVISIBLE 800 : L x P x H = 1100 x 350 x 0,4 mm FLANGIA KERLOX PER INVISIBLE 900 : L x P x H = 1200 x 350 x 0,4 mm</p> <p>Maggiori informazioni: vedi scheda tecnica Kerlox</p>	<p>100327 100163 100196 100165</p>
<p>06</p> 	<p>CHIAVE MULTIUSO CAYMAN</p> <p>Materiale: acciaio inox 304 85 mm x 30 mm x 2 mm</p>	<p>100180</p>
<p>07</p> 	<p>VITE DI REGOLAZIONE INVISIBLE</p> <p>Set di 2 barre/ filettate M6 in ABS 54 mm x 20 mm</p>	<p>100809</p>
<p>07</p> 	<p>PIEDINI INVISIBLE</p> <p>set di 4 piedini in ABS L 70 mm x P 33 mm x H 92 mm</p>	<p>100140</p>







SECTION A-A



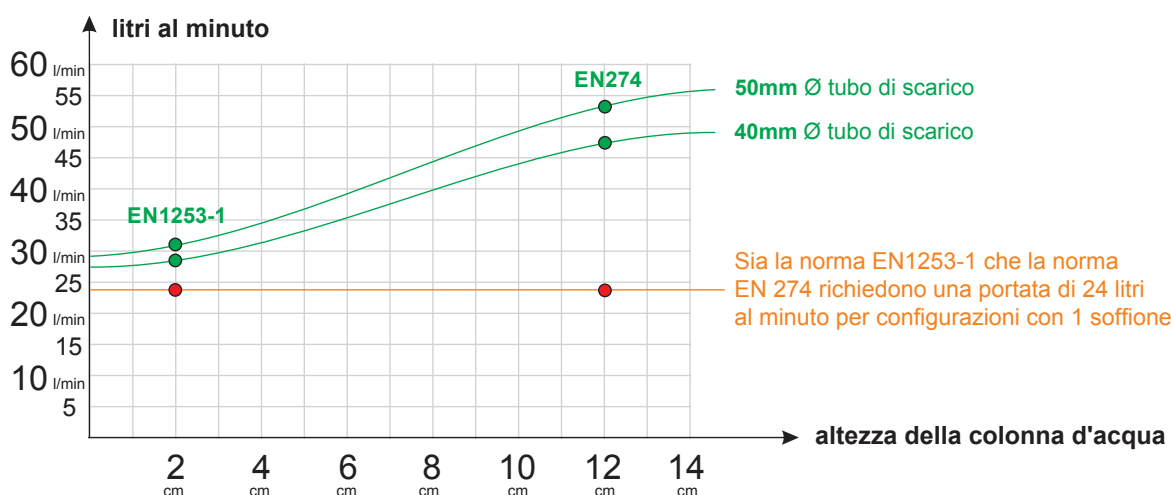
SECTION A-A

Carrodrain Invisible shower drain



	EN 1253-1	EN 274
	Questo test richiede un tubo di scarico lungo 100cm e una colonna d'acqua di 20mm sopra alla griglia	Questo test richiede un tubo di scarico lungo 30cm e una colonna d'acqua di 120mm sopra alla griglia
	<p>30,8 l/min. =0,51l/s</p>	<p>53,3 l/min. =0,89l/s</p>
	<p>28,3 l/min. =0,47l/s</p>	<p>46,7 l/min. =0,78l/s</p>

FLOW CHART



Tested by KIWA - januari 2016
Rapportnr LC 12625