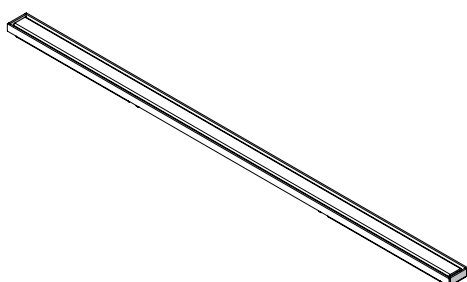


	Cayman 600	Cayman 700	Cayman 800	Cayman 900
Länge Karton	735 mm	835 mm	935 mm	1035 mm
Breite Karton	235 mm	235 mm	235 mm	235 mm
Höhe Karton	90 mm	90 mm	90 mm	90 mm
Gewicht pro Karton (= Gesamtpaket)	2,70 kg	2,90 kg	3,10 kg	3,30 kg
Gewicht Palette inkl. Palette	120 kg	130 kg	140kg	150 kg
Anzahl Sets pro Karton	1	1	1	1
Anzahl Kartons pro Palette	40	40	40	40

KOMPONENTE	BESCHREIBUNG	CODE
------------	--------------	------

01



RÖST SET CAYMAN

Rahmen + Rohr

CAYMAN 600 : L 600 mm x B 30 mm x H 12 mm

RÖST SET CAYMAN 600 INOX Edelstahl 304	100453
RÖST SET CAYMAN 600 BLACK Edelstahl 304 + epoxy coating	100463
RÖST SET CAYMAN 600 WHITE Edelstahl 304 + epoxy coating	101463
RÖST SET CAYMAN 600 CHAMPAGNE Edelstahl 304 + PVD coating	107463
RÖST SET CAYMAN 600 GOLD Edelstahl 304 + PVD coating	102463
RÖST SET CAYMAN 600 COPPER Edelstahl 304 + PVD coating	103463
RÖST SET CAYMAN 600 BRONZE Edelstahl 304 + PVD coating	104463
RÖST SET CAYMAN 600 SMOKE Edelstahl 304 + PVD coating	105463
RÖST SET CAYMAN 600 TITANIUM Edelstahl 304 + PVD coating	106463

CAYMAN 700 : L 700 mm X B 30 mm X H 12 mm

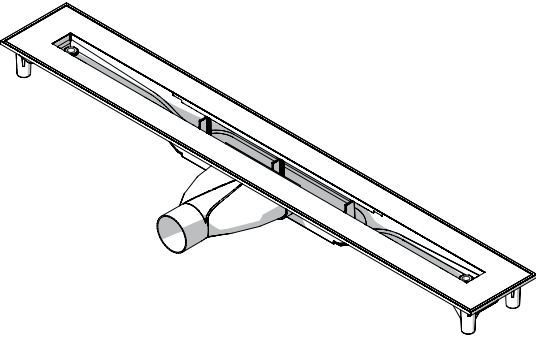
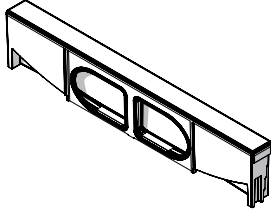
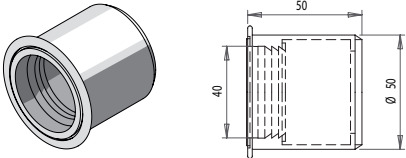
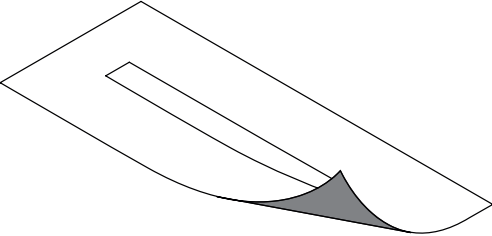
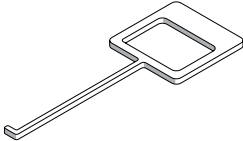
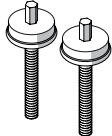
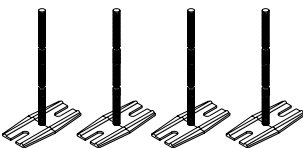
RÖST SET CAYMAN 700 INOX Edelstahl 304	100450
RÖST SET CAYMAN 700 BLACK Edelstahl 304 + epoxy coating	100460
RÖST SET CAYMAN 700 WHITE Edelstahl 304 + epoxy coating	101460
RÖST SET CAYMAN 700 CHAMPAGNE Edelstahl 304 + PVD coating	107460
RÖST SET CAYMAN 700 GOLD Edelstahl 304 + PVD coating	102460
RÖST SET CAYMAN 700 COPPER Edelstahl 304 + PVD coating	103460
RÖST SET CAYMAN 700 BRONZE Edelstahl 304 + PVD coating	104460
RÖST SET CAYMAN 700 SMOKE Edelstahl 304 + PVD coating	105460
RÖST SET CAYMAN 700 TITANIUM Edelstahl 304 + PVD coating	106460

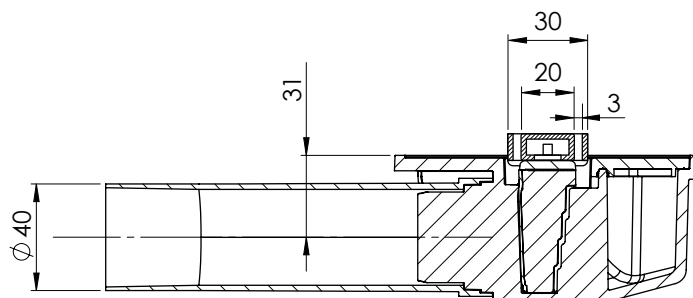
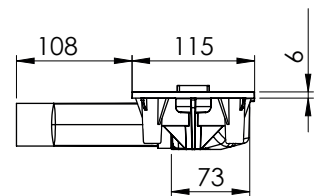
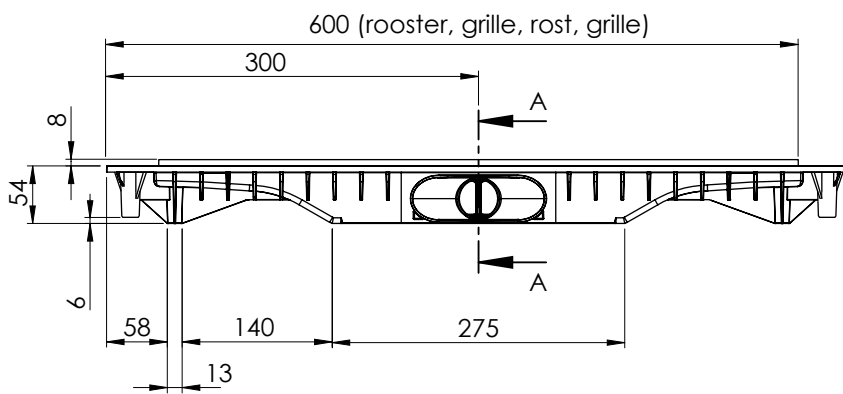
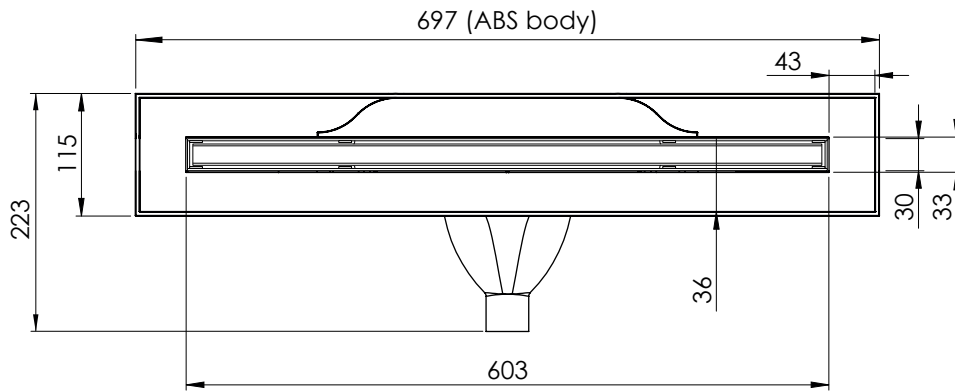
CAYMAN 800 : L 800 mm X B 30 mm X H 12 mm

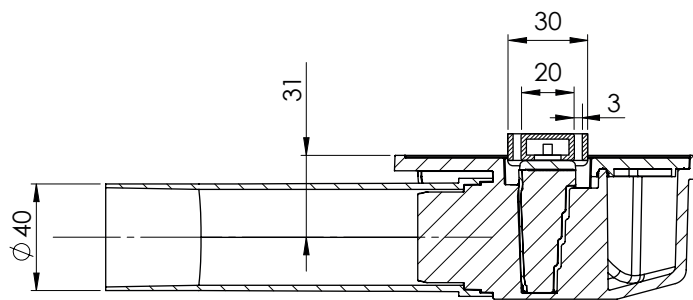
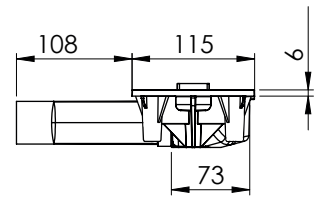
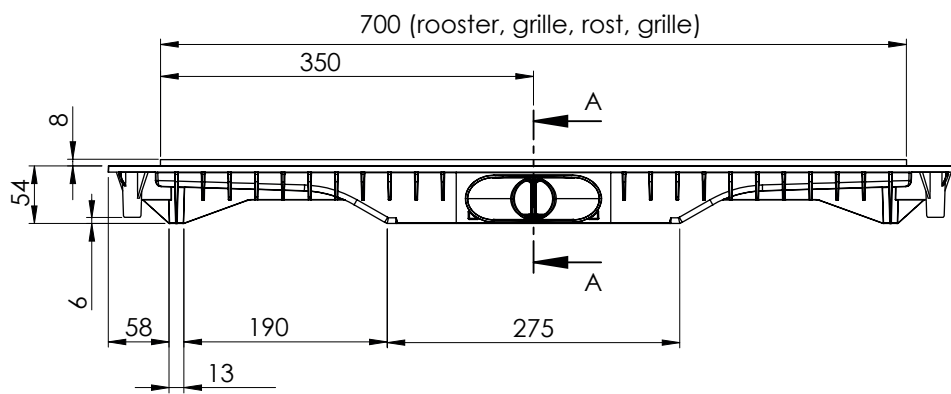
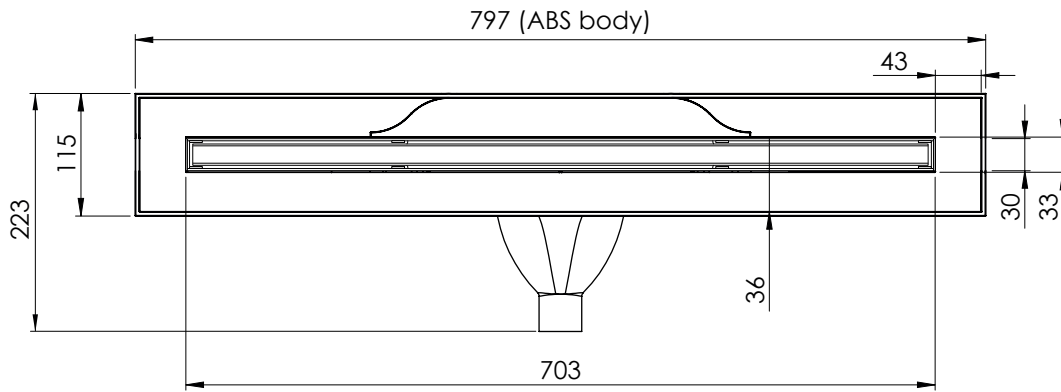
RÖST SET CAYMAN 800 INOX Edelstahl 304	100451
RÖST SET CAYMAN 800 BLACK Edelstahl 304 + epoxy coating	100461
RÖST SET CAYMAN 800 WHITE Edelstahl 304 + epoxy coating	101461
RÖST SET CAYMAN 800 CHAMPAGNE Edelstahl 304 + PVD coating	107461
RÖST SET CAYMAN 800 GOLD Edelstahl 304 + PVD coating	102461
RÖST SET CAYMAN 800 COPPER Edelstahl 304 + PVD coating	103461
RÖST SET CAYMAN 800 BRONZE Edelstahl 304 + PVD coating	104461
RÖST SET CAYMAN 800 SMOKE Edelstahl 304 + PVD coating	105461
RÖST SET CAYMAN 800 TITANIUM Edelstahl 304 + PVD coating	106461

CAYMAN 900 : L 900 mm x B 30 mm x H 12 mm

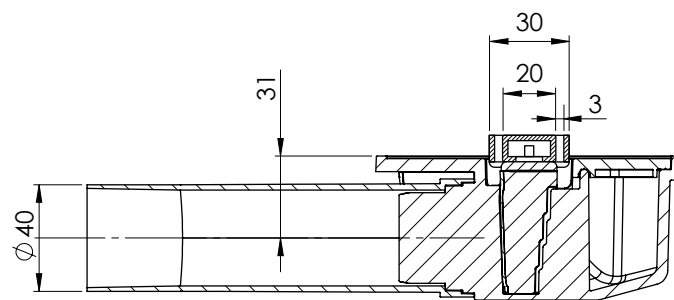
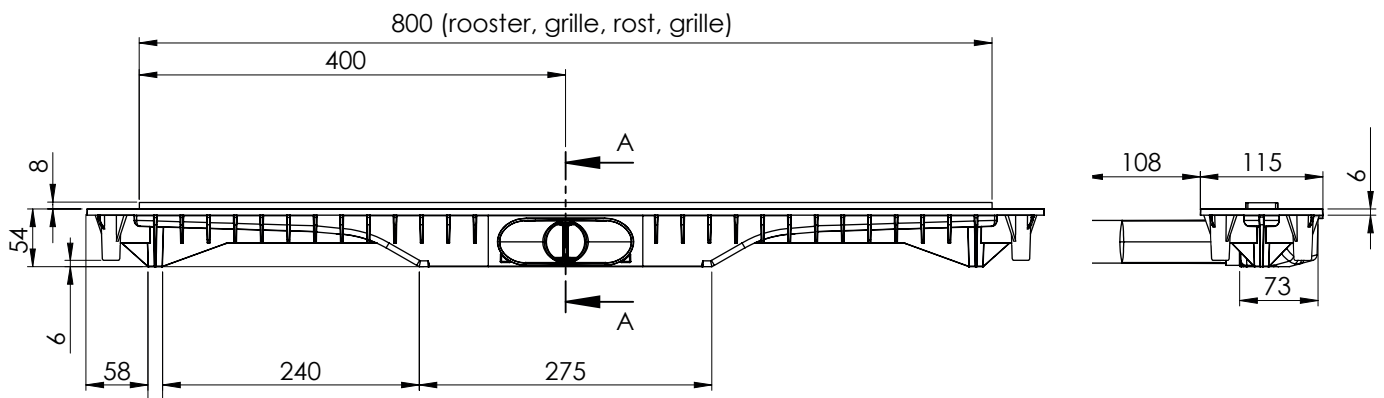
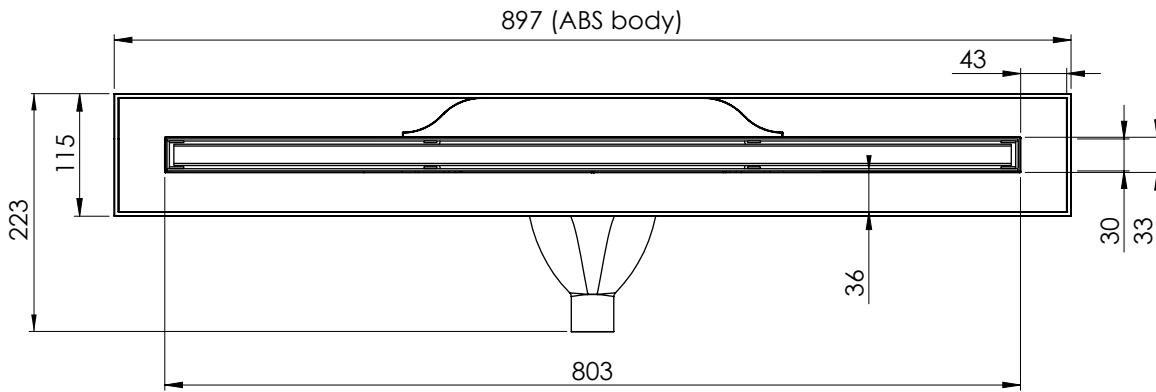
RÖST SET CAYMAN 900 INOX Edelstahl 304	100452
RÖST SET CAYMAN 900 BLACK Edelstahl 304 + epoxy coating	100462
RÖST SET CAYMAN 900 WHITE Edelstahl 304 + epoxy coating	101462
RÖST SET CAYMAN 900 CHAMPAGNE Edelstahl 304 + PVD coating	107462
RÖST SET CAYMAN 900 GOLD Edelstahl 304 + PVD coating	102462
RÖST SET CAYMAN 900 COPPER Edelstahl 304 + PVD coating	103462
RÖST SET CAYMAN 900 BRONZE Edelstahl 304 + PVD coating	104462
RÖST SET CAYMAN 900 SMOKE Edelstahl 304 + PVD coating	105462
RÖST SET CAYMAN 900 TITANIUM Edelstahl 304 + PVD coating	106462

KOMPONENTE	BESCHREIBUNG	CODE
<p>02</p> 	<p>CAYMAN BODY</p> <p>Maße : siehe weiter unten in diesem technischen Datenblatt</p> <p>Material : Hochtemperatur-ABS</p> <p>Allgemeines : Ablaufsystem mit patentierter „Superflow“-Technologie vorverklebter Kerlox-Flansch (36 mm) Ablaufleistung: siehe KIWA-Tabelle max. Wassertemperatur = 90 °C</p>	
<p>03</p> 	<p>CAYMAN SIPHON/AQUASTOPP</p> <p>Material : Hochtemperatur-ABS + TPE</p> <p>Ablaufleistung: siehe KIWA-Tabelle Nettohöhe Aquastopp = 30 mm nicht frostbeständig</p>	100202
<p>04</p> 	<p>STECKMUFFE 40/50</p> <p>Material : PP-Block Copolymer (PP-B)</p> <p>Durchmesser von 40 mm zu 50 mm Gummidichtung</p>	100028
<p>05</p> 	<p>CAYMAN SEPARATE KERLOX FLANGE</p> <p>Kerlox-Membran mit Aussparung</p> <p>KERLOX FLENS CAYMAN 600 : L x B x H = 900 x 350 x 0,4 mm KERLOX FLENS CAYMAN 700 : L x B x H = 1000 x 350 x 0,4 mm KERLOX FLENS CAYMAN 800 : L x B x H = 1100 x 350 x 0,4 mm KERLOX FLENS CAYMAN 900 : L x B x H = 1200 x 350 x 0,4 mm</p> <p>Weitere Infos : siehe technisches Datenblatt Kerlox</p>	100327 100163 100196 100165
<p>06</p> 	<p>CAYMAN MULTISCHLÜSSEL</p> <p>Material : Edelstahl 304</p> <p>L 85 mm x B 30 mm x H 2 mm</p>	100208
<p>07</p> 	<p>CAYMAN EINSTELLSCHRAUBE</p> <p>Set aus zwei ABS Einstellschrauben M6 H 54 x D 20 mm</p>	100409
<p>08</p> 	<p>CAYMAN FÜßCHEN</p> <p>Set mit 4 ABS Füßchen L 70 mm x B 33 mm x H 92 mm</p>	100140

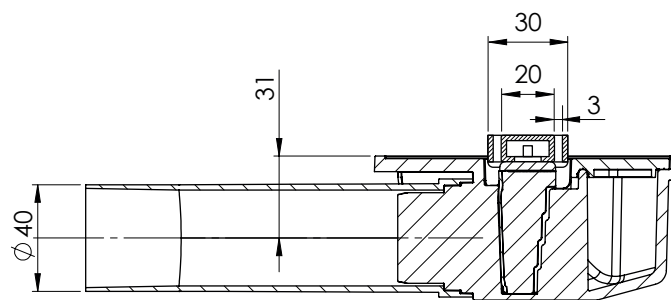
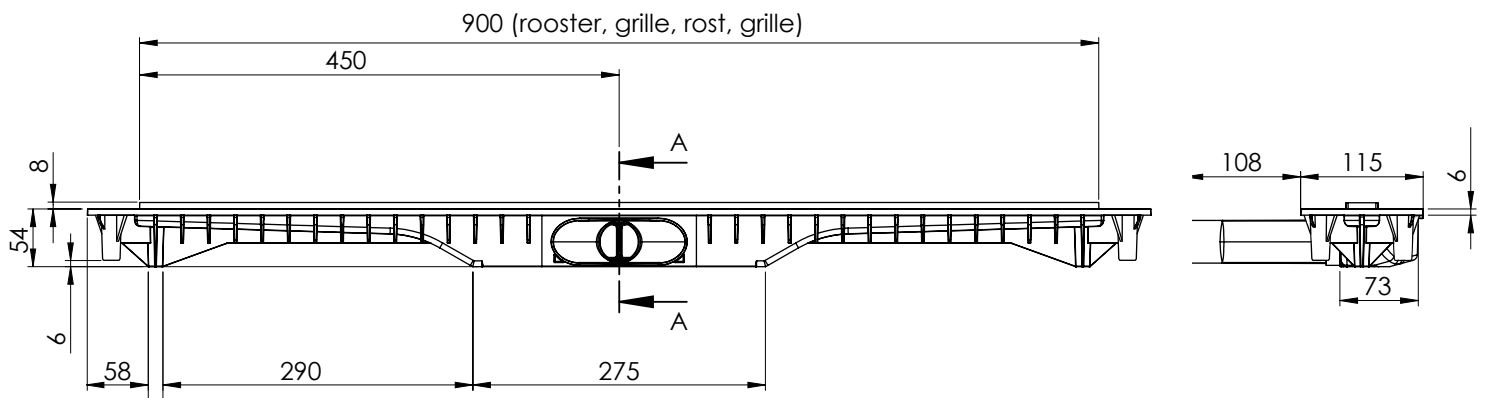
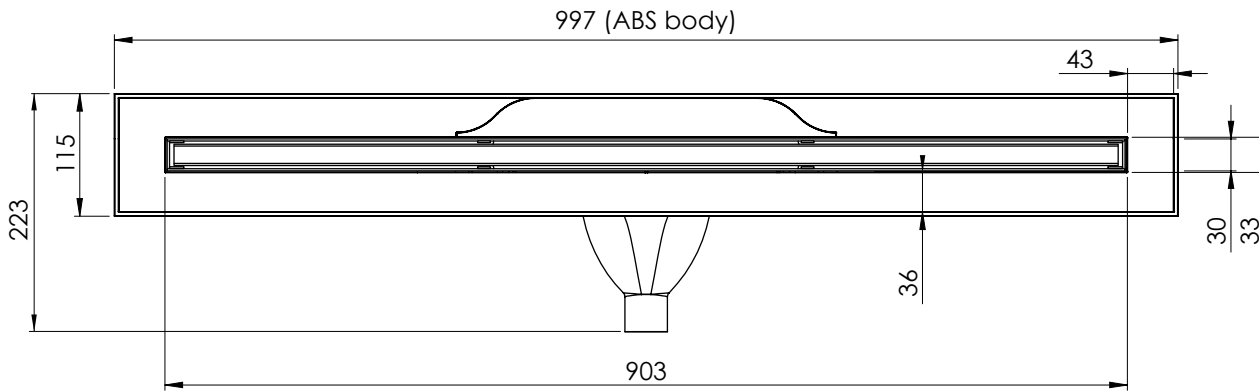




SECTION A-A



SECTION A-A

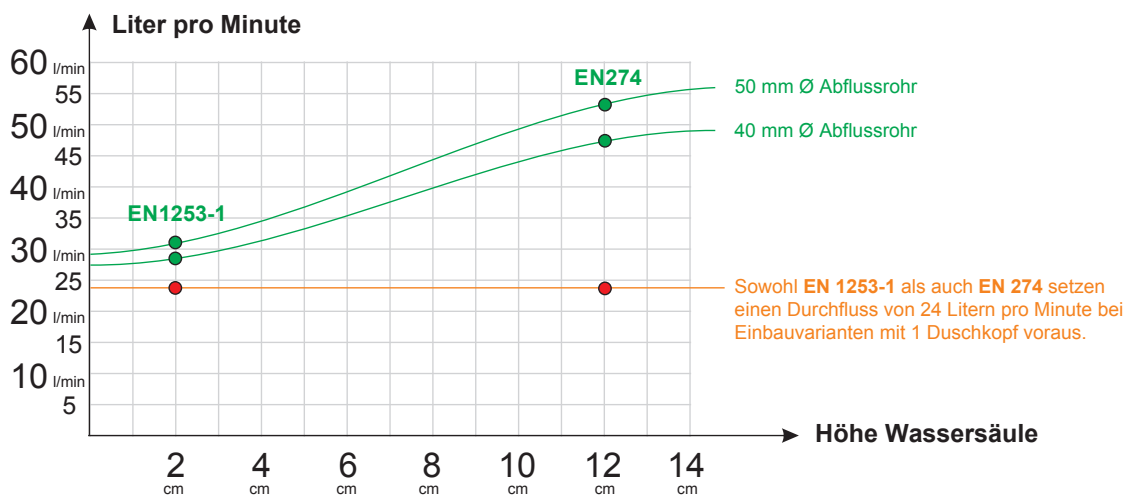


Carrodrain Cayman Duschrinne



	EN 1253-1	EN 274
	Diese Testmethode setzt ein Abflussrohr mit 100 cm Länge und eine Wassersäule mit 20 mm Höhe über dem Ablaufrost voraus.	Diese Testmethode setzt ein Abflussrohr mit 30 cm Länge und eine Wassersäule mit 120 mm Höhe über dem Ablaufrost voraus.
	30,8 L/Min. =0,51L/Sek.	53,3 L/Min. =0,89L/Sek.
	28,3 L/Min. =0,47L/Sek.	46,7 L/Min. =0,78L/Sek.

FLOW CHART



Tested by KIWA – Januar 2016
Bericht Nr. LC 12625