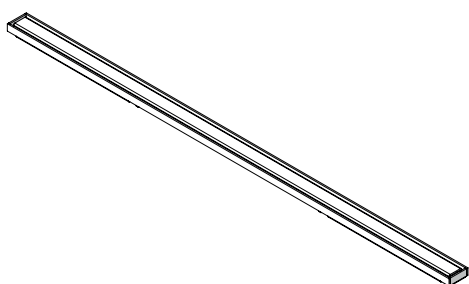


	Cayman 600	Cayman 700	Cayman 800	Cayman 900
Lengte doos	735 mm	835 mm	935 mm	1035 mm
Breedte doos	235 mm	235 mm	235 mm	235 mm
Hoogte doos	90 mm	90 mm	90 mm	90 mm
Gewicht per doos (=totaalpakket)	2,70 kg	2,90 kg	3,10 kg	3,30 kg
Gewicht pallet incl. pallet	120 kg	130 kg	140kg	150 kg
Aantal sets per doos	1	1	1	1
Aantal dozen per pallet	40	40	40	40

ONDERDEEL	OMSCHRIJVING	CODE
-----------	--------------	------

01



ROOSTERSET CAYMAN

kader + inlegkoker

CAYMAN 600 : L 600 mm x B 30 mm x H 12 mm

ROOSTERSET CAYMAN 600 INOX RVS 304	100453
ROOSTERSET CAYMAN 600 BLACK RVS 304 + epoxy coating	100463
ROOSTERSET CAYMAN 600 WHITE RVS 304 + epoxy coating	101463
ROOSTERSET CAYMAN 600 CHAMPAGNE RVS 304 + PVD coating	107463
ROOSTERSET CAYMAN 600 GOLD RVS 304 + PVD coating	102463
ROOSTERSET CAYMAN 600 COPPER RVS 304 + PVD coating	103463
ROOSTERSET CAYMAN 600 BRONZE RVS 304 + PVD coating	104463
ROOSTERSET CAYMAN 600 SMOKE RVS 304 + PVD coating	105463
ROOSTERSET CAYMAN 600 TITANIUM RVS 304 + PVD coating	106463

CAYMAN 700 : L 700 mm X B 30 mm X H 12 mm

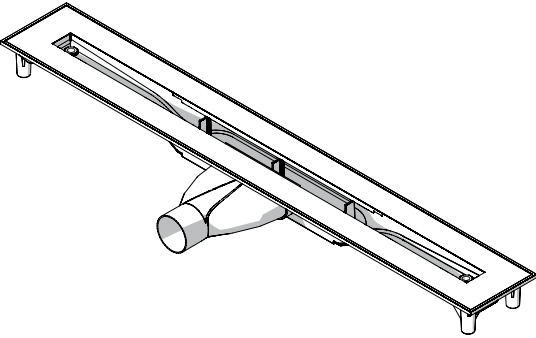
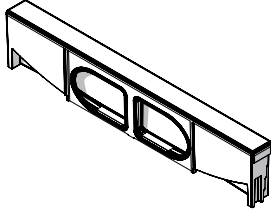
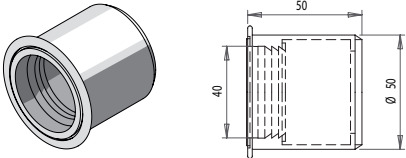
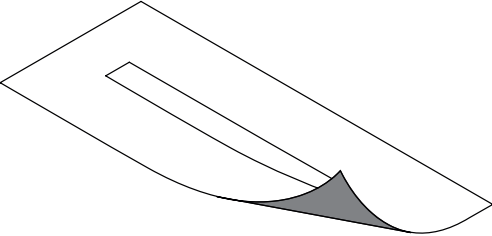
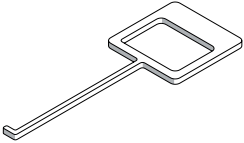
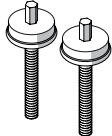
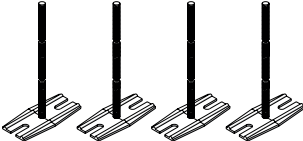
ROOSTERSET CAYMAN 700 INOX RVS 304	100450
ROOSTERSET CAYMAN 700 BLACK RVS 304 + epoxy coating	100460
ROOSTERSET CAYMAN 700 WHITE RVS 304 + epoxy coating	101460
ROOSTERSET CAYMAN 700 CHAMPAGNE RVS 304 + PVD coating	107460
ROOSTERSET CAYMAN 700 GOLD RVS 304 + PVD coating	102460
ROOSTERSET CAYMAN 700 COPPER RVS 304 + PVD coating	103460
ROOSTERSET CAYMAN 700 BRONZE RVS 304 + PVD coating	104460
ROOSTERSET CAYMAN 700 SMOKE RVS 304 + PVD coating	105460
ROOSTERSET CAYMAN 700 TITANIUM RVS 304 + PVD coating	106460

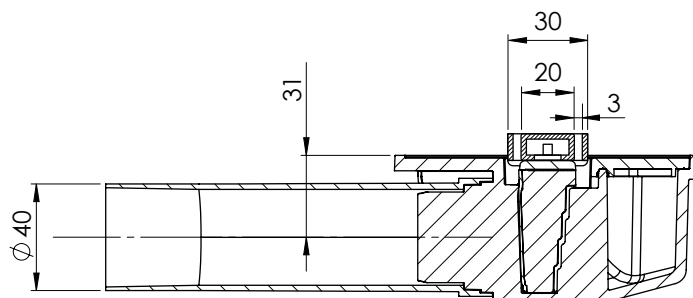
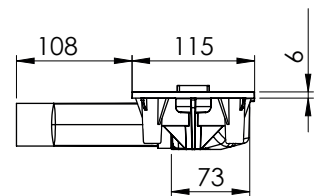
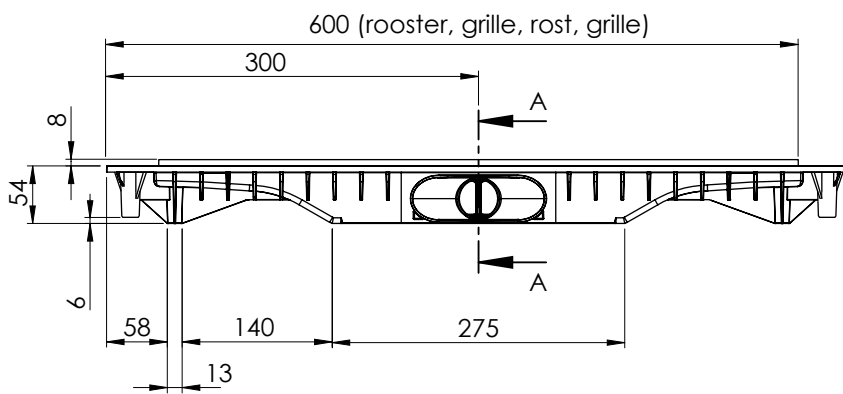
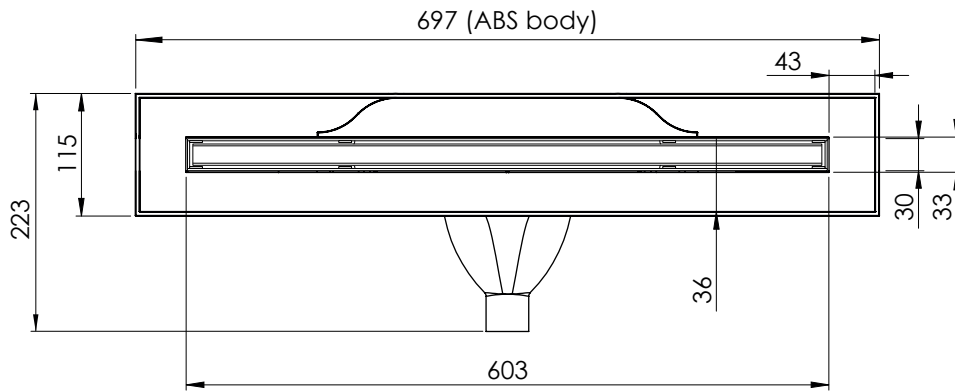
CAYMAN 800 : L 800 mm X B 30 mm X H 12 mm

ROOSTERSET CAYMAN 800 INOX RVS 304	100451
ROOSTERSET CAYMAN 800 BLACK RVS 304 + epoxy coating	100461
ROOSTERSET CAYMAN 800 WHITE RVS 304 + epoxy coating	101461
ROOSTERSET CAYMAN 800 CHAMPAGNE RVS 304 + PVD coating	107461
ROOSTERSET CAYMAN 800 GOLD RVS 304 + PVD coating	102461
ROOSTERSET CAYMAN 800 COPPER RVS 304 + PVD coating	103461
ROOSTERSET CAYMAN 800 BRONZE RVS 304 + PVD coating	104461
ROOSTERSET CAYMAN 800 SMOKE RVS 304 + PVD coating	105461
ROOSTERSET CAYMAN 800 TITANIUM RVS 304 + PVD coating	106461

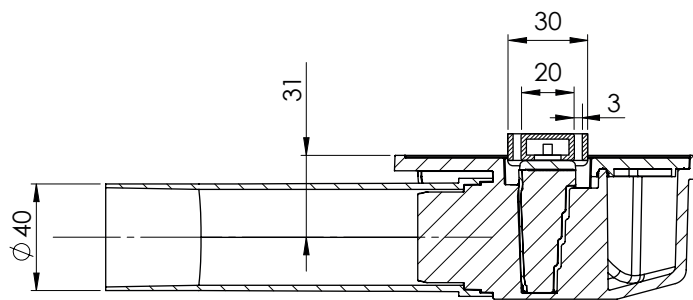
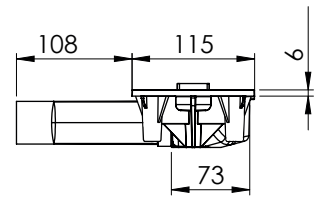
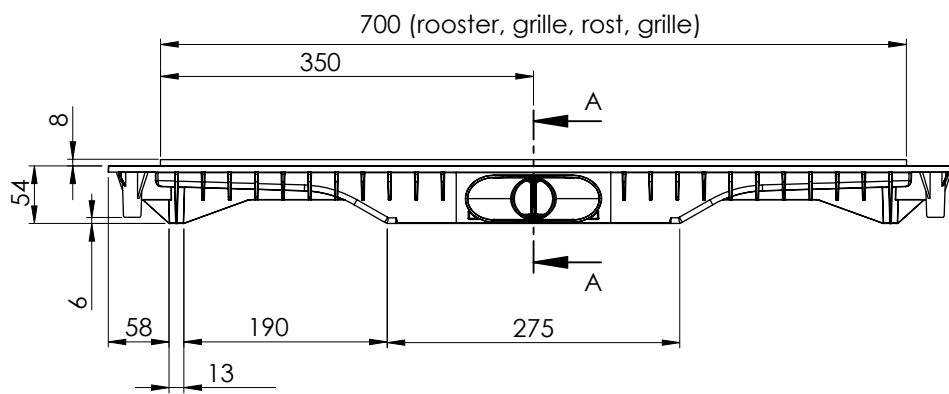
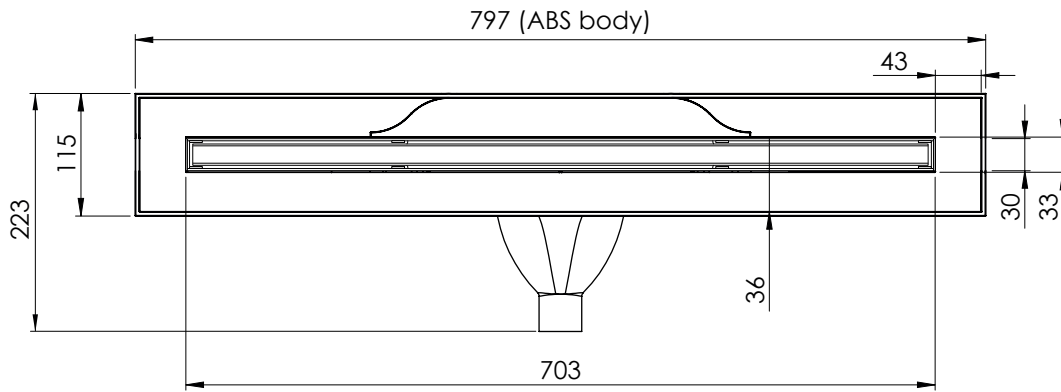
CAYMAN 900 : L 900 mm x B 30 mm x H 12 mm

ROOSTERSET CAYMAN 900 INOX RVS 304	100452
ROOSTERSET CAYMAN 900 BLACK RVS 304 + epoxy coating	100462
ROOSTERSET CAYMAN 900 WHITE RVS 304 + epoxy coating	101462
ROOSTERSET CAYMAN 900 CHAMPAGNE RVS 304 + PVD coating	107462
ROOSTERSET CAYMAN 900 GOLD RVS 304 + PVD coating	102462
ROOSTERSET CAYMAN 900 COPPER RVS 304 + PVD coating	103462
ROOSTERSET CAYMAN 900 BRONZE RVS 304 + PVD coating	104462
ROOSTERSET CAYMAN 900 SMOKE RVS 304 + PVD coating	105462
ROOSTERSET CAYMAN 900 TITANIUM RVS 304 + PVD coating	106462

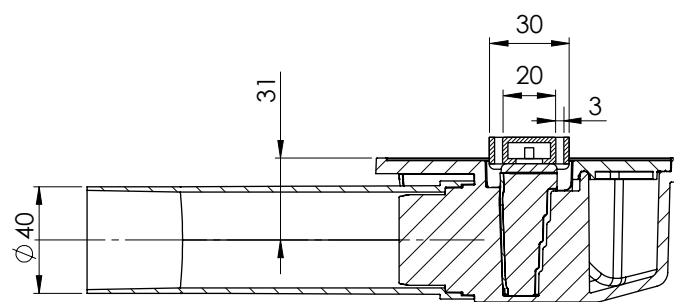
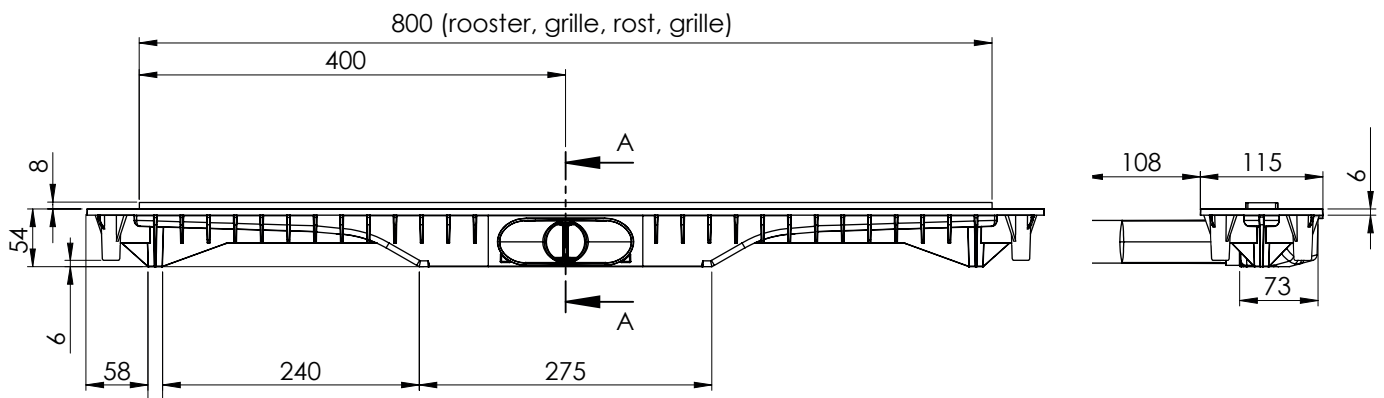
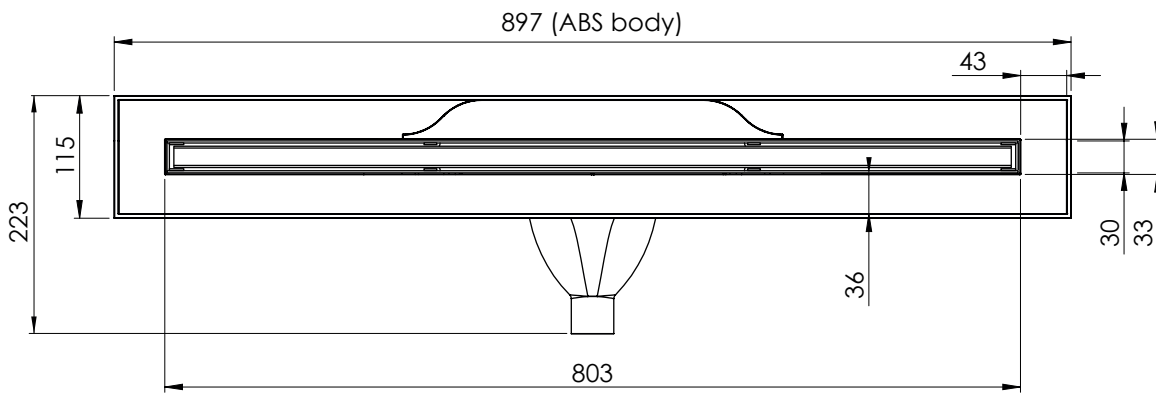
ONDERDEEL	OMSCHRIJVING	CODE
<p>02</p> 	<p>CAYMAN BODY</p> <p>Afmetingen : zie verder in deze technische fiche</p> <p>Materiaal : High Heat ABS</p> <p>Algemeen : afvoersysteem met gepatenteerde "superflow" technologie voorgelijmde Kerlox-flens (36mm) afvoercapaciteit: zie KIWA tabel max. watertemperatuur = 90°C</p>	
<p>03</p> 	<p>CAYMAN SIFON / WATERSLOT</p> <p>Materiaal : High Heat ABS + TPE afvoercapaciteit : zie KIWA tabel netto waterslotheogte = 30 mm niet vorstbestendig</p>	100202
<p>04</p> 	<p>SCHUIFMOF 40/50</p> <p>Materiaal : PP-Block Copolymeer (PP-B) diameter van 40 mm naar 50 mm rubberen dichting</p>	100028
<p>05</p> 	<p>CAYMAN LOSSE KERLOX FLENS</p> <p>Kerlox-doek met uitsnijding</p> <p>KERLOX FLENS CAYMAN 600 : L x B x H = 900 x 350 x 0,4 mm KERLOX FLENS CAYMAN 700 : L x B x H = 1000 x 350 x 0,4 mm KERLOX FLENS CAYMAN 800 : L x B x H = 1100 x 350 x 0,4 mm KERLOX FLENS CAYMAN 900 : L x B x H = 1200 x 350 x 0,4 mm</p> <p>Meer info : zie technische fiche Kerlox</p>	<p>100327 100163 100196 100165</p>
<p>06</p> 	<p>CAYMAN MULTISLEUTEL</p> <p>Materiaal : RVS 304 L 85 mm x B 30 mm x D 2 mm</p>	100208
<p>07</p> 	<p>CAYMAN STELSCHROEF</p> <p>set van 2 ABS draadstangen M6 H 54 x D 20 mm</p>	100409
<p>08</p> 	<p>CAYMAN POOTJES</p> <p>set van 4 ABS pootjes L 70 mm x B 33 mm x H 92 mm</p>	100140



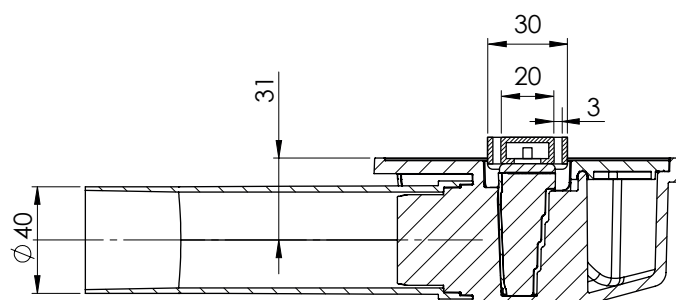
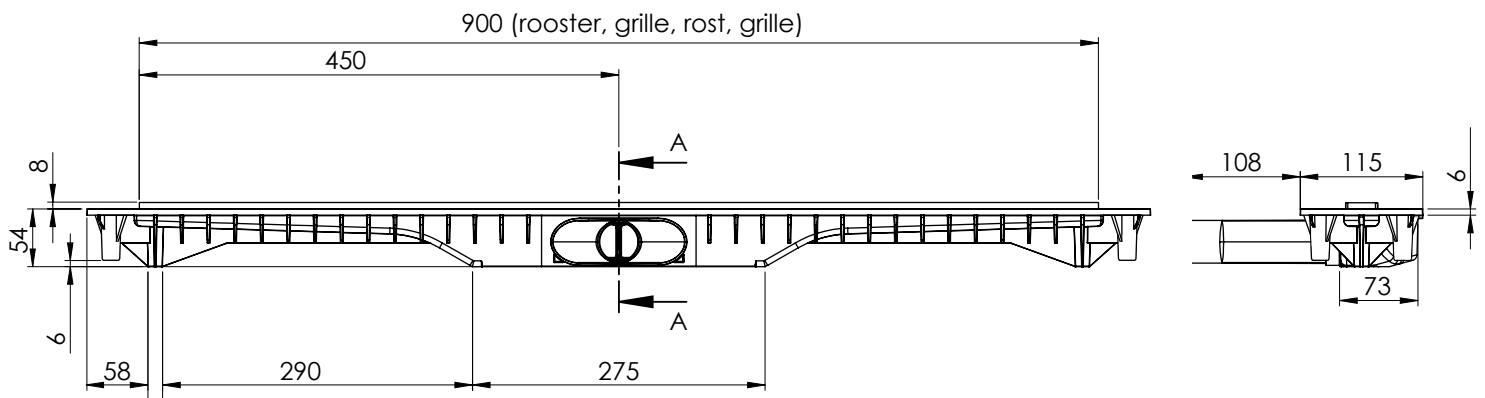
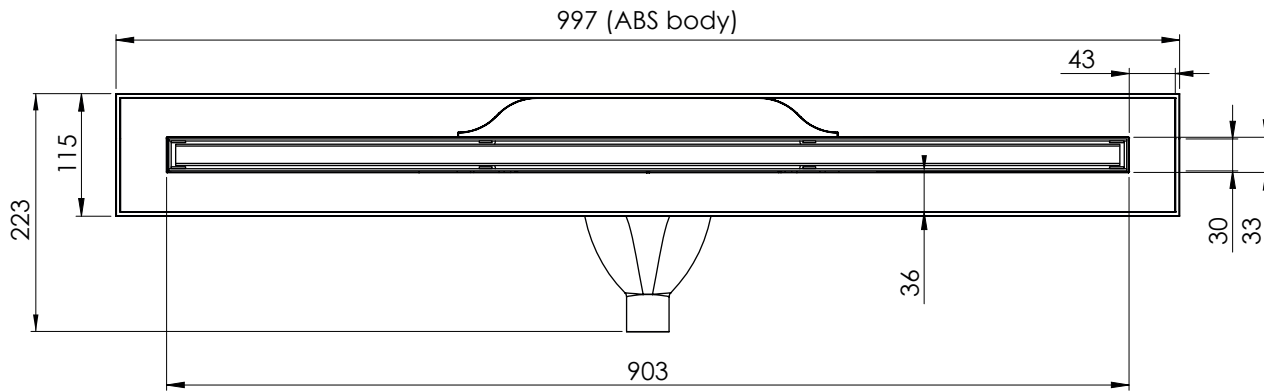
SECTION A-A



SECTION A-A



SECTION A-A

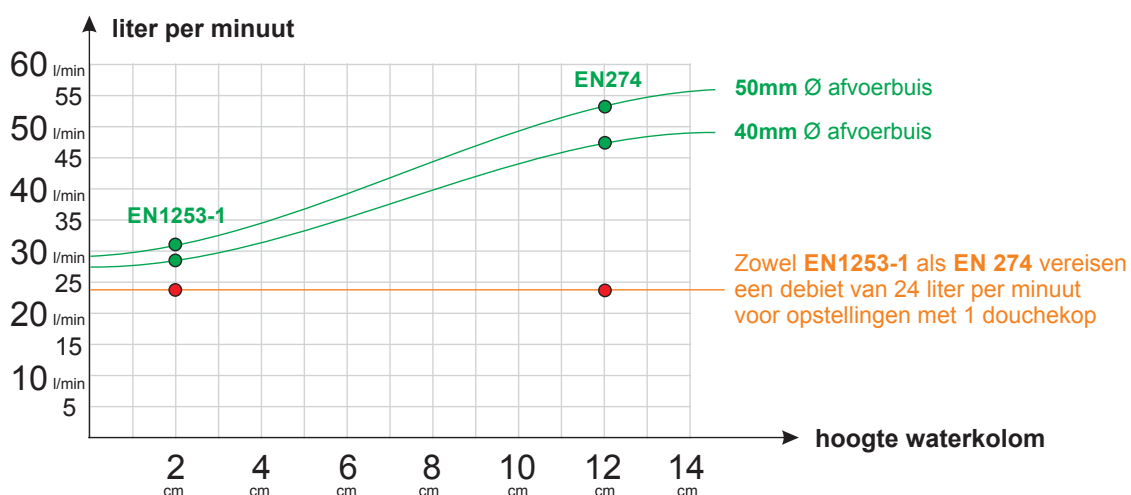


CarrodRAIN Cayman shower drain



	EN 1253-1	EN 274
	Deze testmethode vereist een afvoerbuis van 100cm lang en een waterkolom van 20 mm boven het afvoerrooster	Deze testmethode vereist een afvoerbuis van 30cm lang en een waterkolom van 120 mm boven het afvoerrooster
	<p>30,8 l/min. =0,51l/s</p>	<p>53,3 l/min. =0,89l/s</p>
	<p>28,3 l/min. =0,47l/s</p>	<p>46,7 l/min. =0,78l/s</p>

FLOW CHART



Tested by KIWA - januari 2016
Rapportnr LC 12625