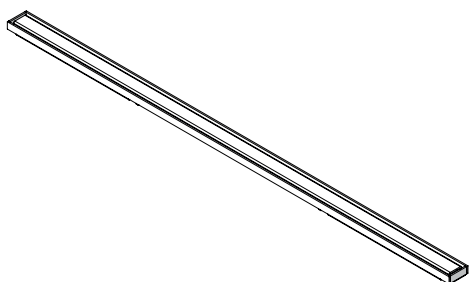


	Cayman 600	Cayman 700	Cayman 800	Cayman 900
Lunghezza confezione	735 mm	835 mm	935 mm	1035 mm
Larghezza confezione	235 mm	235 mm	235 mm	235 mm
Altezza confezione	90 mm	90 mm	90 mm	90 mm
Peso della confezione (=pacchetto completo)	2,70 kg	2,90 kg	3,10 kg	3,30 kg
Peso del pallet, pallet incluso	120 kg	130 kg	140kg	150 kg
N. di set per confezione	1	1	1	1
N. di confezioni per pallet	40	40	40	40

COMPONENTE	DESCRIZIONE	CODICE
------------	-------------	--------

01



SET GRIGLIA CAYMAN

ktelaio + elemento a incasso

CAYMAN 600: L 600 mm x P 30 mm x H 12 mm

SET GRIGLIA CAYMAN 600 INOX RVS 304	100453
SET GRIGLIA CAYMAN 600 BLACK RVS 304 + epoxy coating	100463
SET GRIGLIA CAYMAN 600 WHITE RVS 304 + epoxy coating	101463
SET GRIGLIA CAYMAN 600 CHAMPAGNE RVS 304 + PVD coating	107463
SET GRIGLIA CAYMAN 600 GOLD RVS 304 + PVD coating	102463
SET GRIGLIA CAYMAN 600 COPPER RVS 304 + PVD coating	103463
SET GRIGLIA CAYMAN 600 BRONZE RVS 304 + PVD coating	104463
SET GRIGLIA CAYMAN 600 SMOKE RVS 304 + PVD coating	105463
SET GRIGLIA CAYMAN 600 TITANIUM RVS 304 + PVD coating	106463

CAYMAN 700: L 700 mm X P 30 mm X H 12 mm

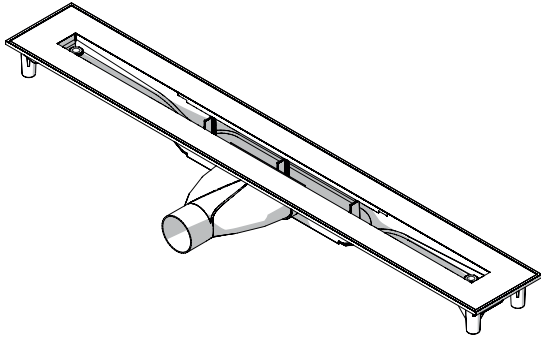
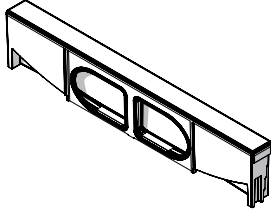
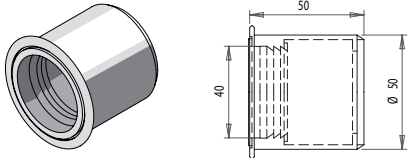
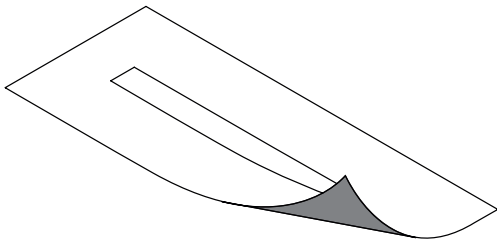
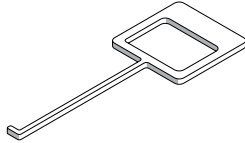
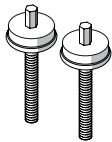
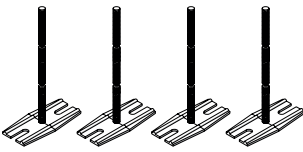
SET GRIGLIA CAYMAN 700 INOX RVS 304	100450
SET GRIGLIA CAYMAN 700 BLACK RVS 304 + epoxy coating	100460
SET GRIGLIA CAYMAN 700 WHITE RVS 304 + epoxy coating	101460
SET GRIGLIA CAYMAN 700 CHAMPAGNE RVS 304 + PVD coating	107460
SET GRIGLIA CAYMAN 700 GOLD RVS 304 + PVD coating	102460
SET GRIGLIA CAYMAN 700 COPPER RVS 304 + PVD coating	103460
SET GRIGLIA CAYMAN 700 BRONZE RVS 304 + PVD coating	104460
SET GRIGLIA CAYMAN 700 SMOKE RVS 304 + PVD coating	105460
SET GRIGLIA CAYMAN 700 TITANIUM RVS 304 + PVD coating	106460

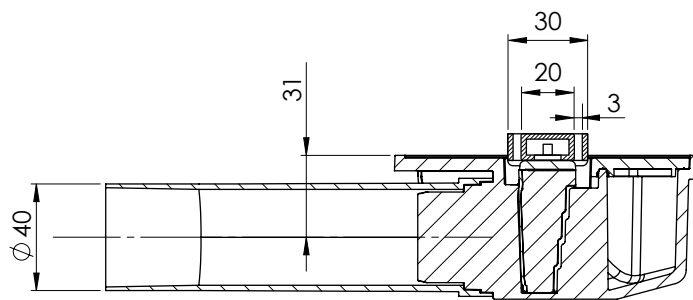
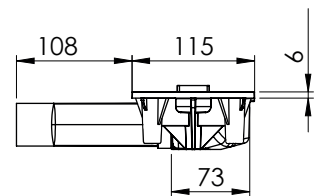
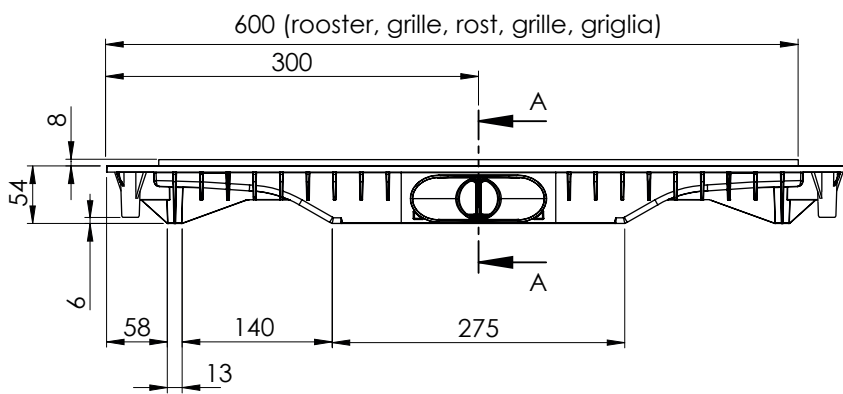
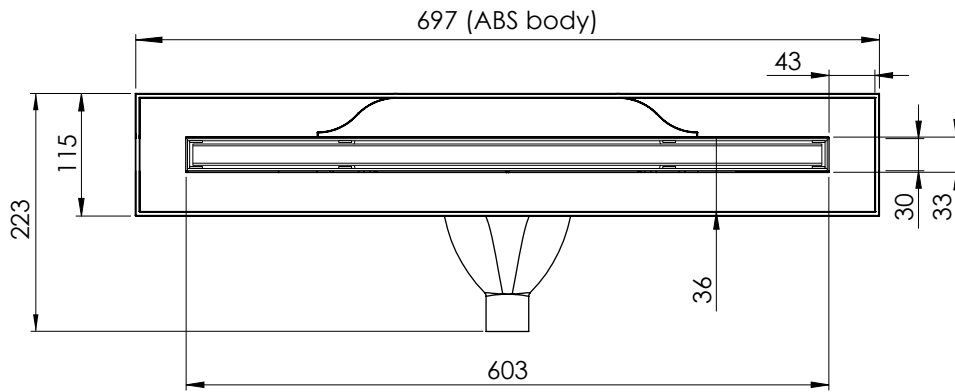
CAYMAN 800: L 800 mm X P 30 mm X H 12 mm

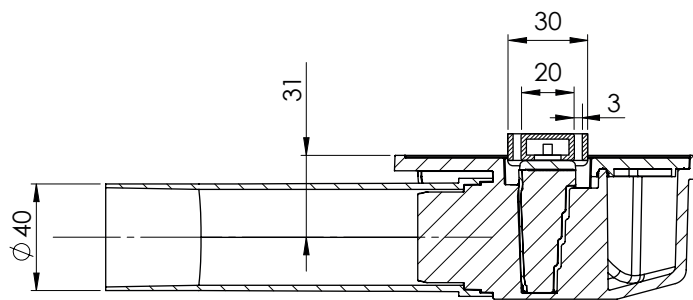
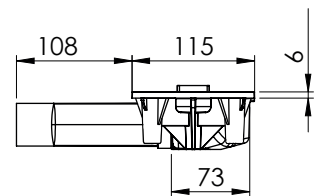
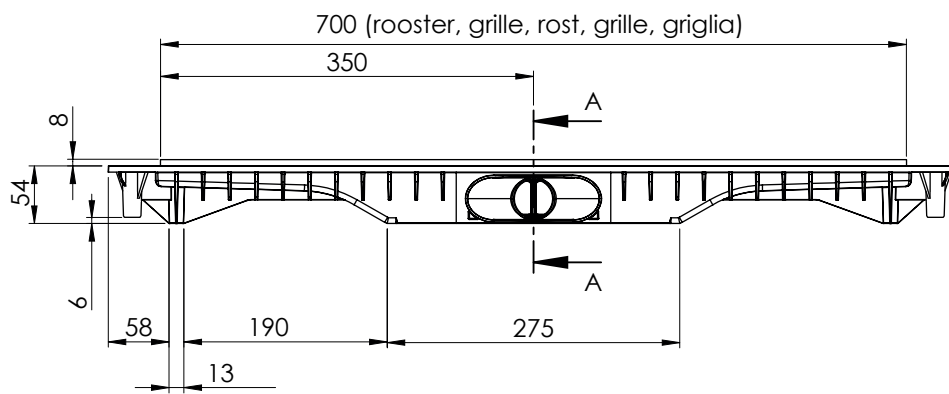
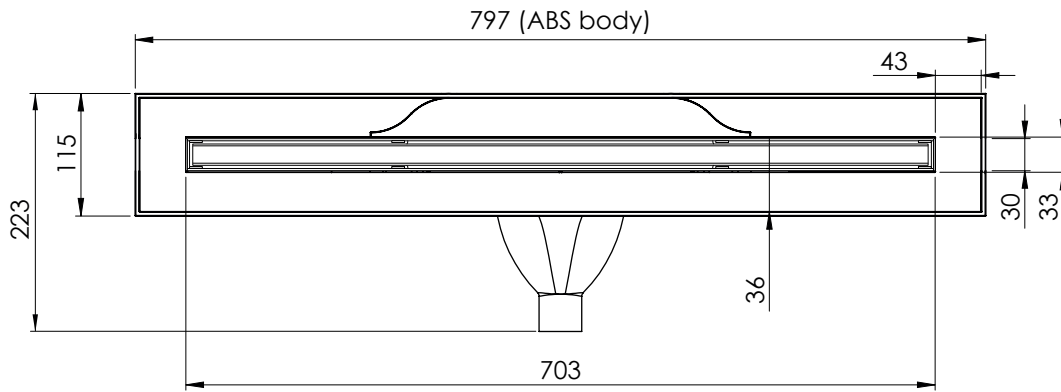
SET GRIGLIA CAYMAN 800 INOX RVS 304	100451
SET GRIGLIA CAYMAN 800 BLACK RVS 304 + epoxy coating	100461
SET GRIGLIA CAYMAN 800 WHITE RVS 304 + epoxy coating	101461
SET GRIGLIA CAYMAN 800 CHAMPAGNE RVS 304 + PVD coating	107461
SET GRIGLIA CAYMAN 800 GOLD RVS 304 + PVD coating	102461
SET GRIGLIA CAYMAN 800 COPPER RVS 304 + PVD coating	103461
SET GRIGLIA CAYMAN 800 BRONZE RVS 304 + PVD coating	104461
SET GRIGLIA CAYMAN 800 SMOKE RVS 304 + PVD coating	105461
SET GRIGLIA CAYMAN 800 TITANIUM RVS 304 + PVD coating	106461

CAYMAN 900: L 900 mm x P 30 mm x H 12 mm

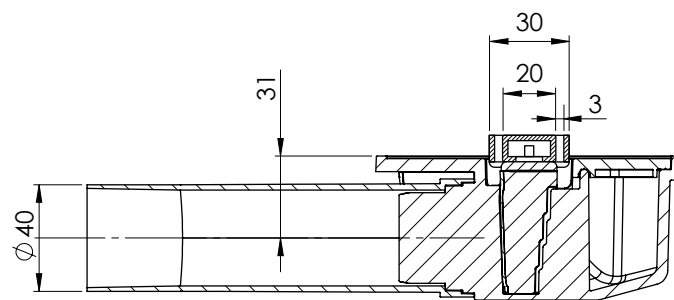
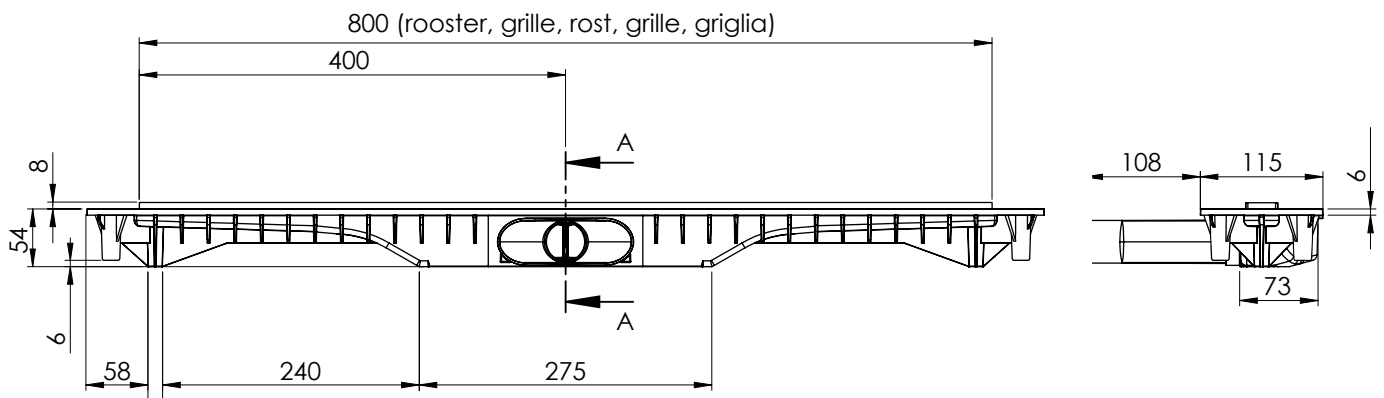
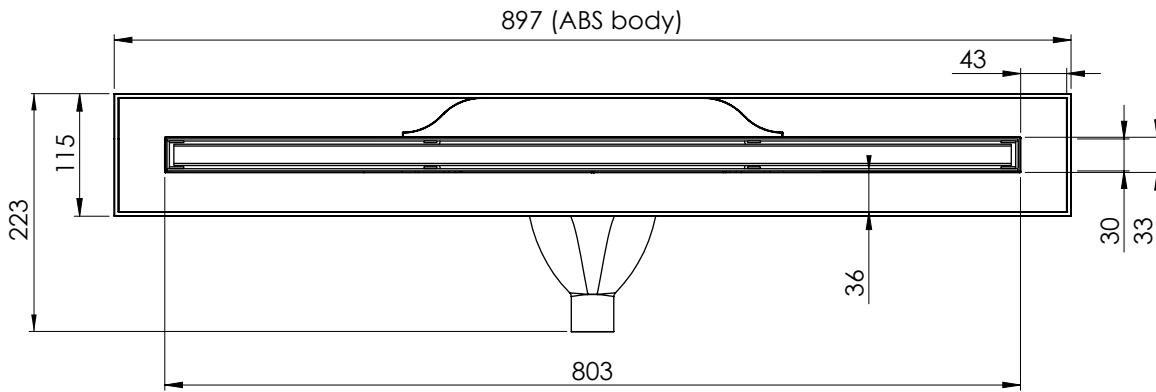
SET GRIGLIA CAYMAN 900 INOX RVS 304	100452
SET GRIGLIA CAYMAN 900 BLACK RVS 304 + epoxy coating	100462
SET GRIGLIA CAYMAN 900 WHITE RVS 304 + epoxy coating	101462
SET GRIGLIA CAYMAN 900 CHAMPAGNE RVS 304 + PVD coating	107462
SET GRIGLIA CAYMAN 900 GOLD RVS 304 + PVD coating	102462
SET GRIGLIA CAYMAN 900 COPPER RVS 304 + PVD coating	103462
SET GRIGLIA CAYMAN 900 BRONZE RVS 304 + PVD coating	104462
SET GRIGLIA CAYMAN 900 SMOKE RVS 304 + PVD coating	105462
SET GRIGLIA CAYMAN 900 TITANIUM RVS 304 + PVD coating	106462

COMPONENTE	DESCRIZIONE	CODICE
<p>02</p> 	<p>CORPO CAYMAN</p> <p>Misure: vedi più avanti in questa scheda tecnica</p> <p>Materiale: ABS per alte temperature (HH)</p> <p>Caratteristiche generali sistema di drenaggio con tecnologia brevettata "superflow" flangia Kerlox preincollata (36mm) capacità di scarico: vedi tabella KIWA max. temperatura dell'acqua = 90°C</p>	
<p>03</p> 	<p>SIFONE CAYMAN</p> <p>Materiale: ABS per alte temperature (HH) + TPE capacità di scarico: vedi tabella KIWA altezza netta del sifone = 30 mm non resistente al gelo</p>	100202
<p>04</p> 	<p>MANICOTTO SCORREVOLE 40/50</p> <p>Materiale: copolimero a blocchi in polipropilene (PP-B) diametro da 40 mm a 50 mm guarnizione in gomma</p>	100028
<p>05</p> 	<p>FLANGIA KERLOX PER CAYMAN</p> <p>membrana Kerlox sagomata</p> <p>FLANGIA KERLOX PER CAYMAN 600 : L X P X H = 900 x 350 x 0,4 mm FLANGIA KERLOX PER CAYMAN 700 : L X P X H = 1000 x 350 x 0,4 mm FLANGIA KERLOX PER CAYMAN 800 : L X P X H = 1100 x 350 x 0,4 mm FLANGIA KERLOX PER CAYMAN 900 : L X P X H = 1200 x 350 x 0,4 mm</p> <p>Maggiori informazioni: vedi scheda tecnica Kerlox</p>	100327 100163 100196 100165
<p>06</p> 	<p>CHIAVE MULTIUSO CAYMAN</p> <p>Materiale: acciaio inox 304 85 mm x 30 mm x 2 mm</p>	100208
<p>07</p> 	<p>VITE DI REGOLAZIONE CAYMAN</p> <p>Set di 2 barre filettate M6 in ABS 54 mm x 20 mm</p>	100409
<p>08</p> 	<p>PIEDINI CAYMAN</p> <p>set di 4 piedini in ABS L 70 mm x P 33 mm x H 92 mm</p>	100140

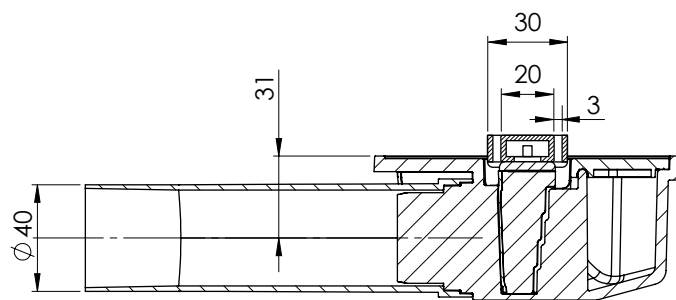
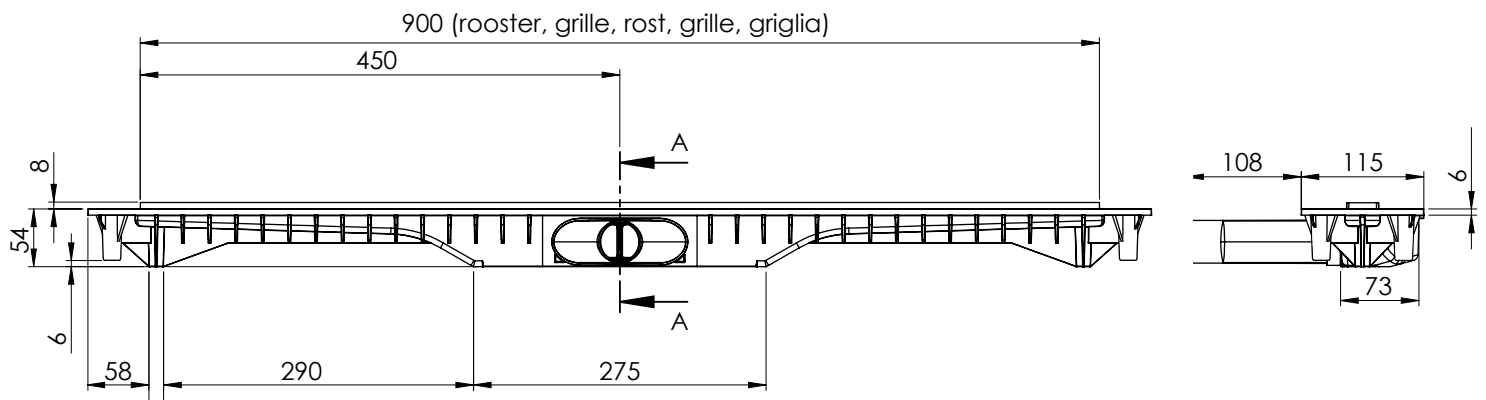
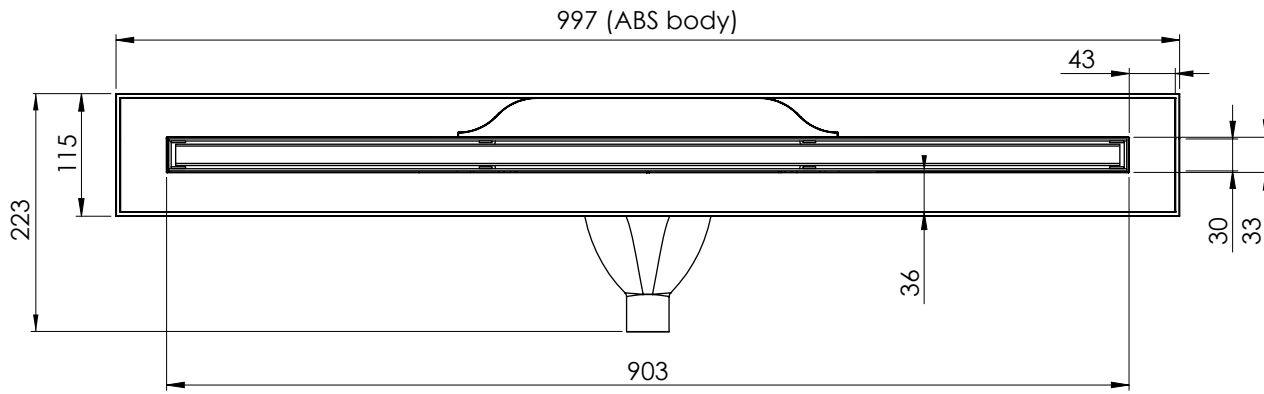




SECTION A-A



SECTION A-A



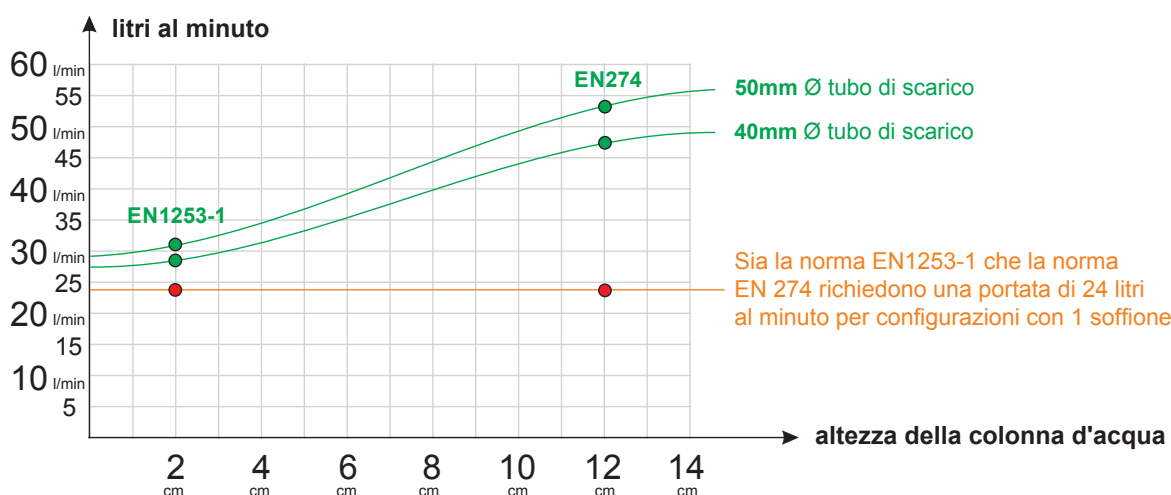
SECTION A-A

CarrodRAIN Cayman shower drain



	EN 1253-1	EN 274
	Questo test richiede un tubo di scarico lungo 100cm e una colonna d'acqua di 20mm sopra alla griglia	Questo test richiede un tubo di scarico lungo 30cm e una colonna d'acqua di 120mm sopra alla griglia
	30,8 l/min. =0,51l/s	53,3 l/min. =0,89l/s
	28,3 l/min. =0,47l/s	46,7 l/min. =0,78l/s

FLOW CHART



Tested by KIWA - januari 2016
Rapportnr LC 12625