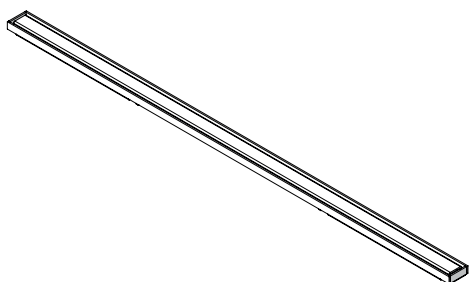


	Cayman 600	Cayman 700	Cayman 800	Cayman 900
Longueur de boîte	735 mm	835 mm	935 mm	1035 mm
Largeur de boîte	235 mm	235 mm	235 mm	235 mm
Hauteur de boîte	90 mm	90 mm	90 mm	90 mm
Poids par boîte (= kit complet)	2,70 kg	2,90 kg	3,10 kg	3,30 kg
Poids par palette (palette incluse)	120 kg	130 kg	140kg	150 kg
Nombre de kits par boîte	1	1	1	1
Nombre de boîtes par palette	40	40	40	40

ÉLÉMENT	DESCRIPTION	CODE
---------	-------------	------

01



GRILLE SET CAYMAN

cadre + tube

CAYMAN 600 : L 600 mm x l 30 mm x H 12 mm

GRILLE SET CAYMAN 600 INOX inox 304	100453
GRILLE SET CAYMAN 600 BLACK inox 304 + epoxy coating	100463
GRILLE SET CAYMAN 600 WHITE inox 304 + epoxy coating	101463
GRILLE SET CAYMAN 600 CHAMPAGNE inox 304 + PVD coating	107463
GRILLE SET CAYMAN 600 GOLD inox 304 + PVD coating	102463
GRILLE SET CAYMAN 600 COPPER inox 304 + PVD coating	103463
GRILLE SET CAYMAN 600 BRONZE inox 304 + PVD coating	104463
GRILLE SET CAYMAN 600 SMOKE inox 304 + PVD coating	105463
GRILLE SET CAYMAN 600 TITANIUM inox 304 + PVD coating	106463

CAYMAN 700 : L 700 mm X l 30 mm X H 12 mm

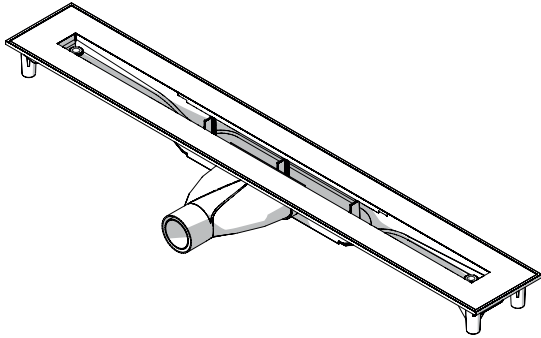
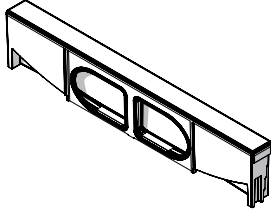
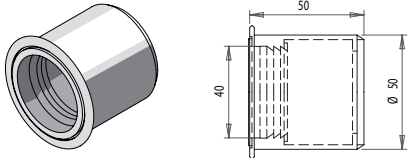
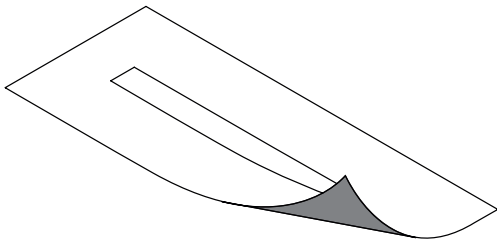
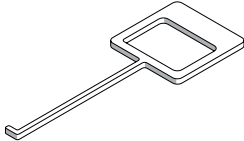
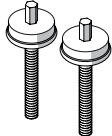
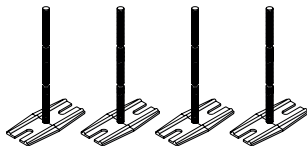
GRILLE SET CAYMAN 700 INOX inox 304	100450
GRILLE SET CAYMAN 700 BLACK inox 304 + epoxy coating	100460
GRILLE SET CAYMAN 700 WHITE inox 304 + epoxy coating	101460
GRILLE SET CAYMAN 700 CHAMPAGNE inox 304 + PVD coating	107460
GRILLE SET CAYMAN 700 GOLD inox 304 + PVD coating	102460
GRILLE SET CAYMAN 700 COPPER inox 304 + PVD coating	103460
GRILLE SET CAYMAN 700 BRONZE inox 304 + PVD coating	104460
GRILLE SET CAYMAN 700 SMOKE inox 304 + PVD coating	105460
GRILLE SET CAYMAN 700 TITANIUM inox 304 + PVD coating	106460

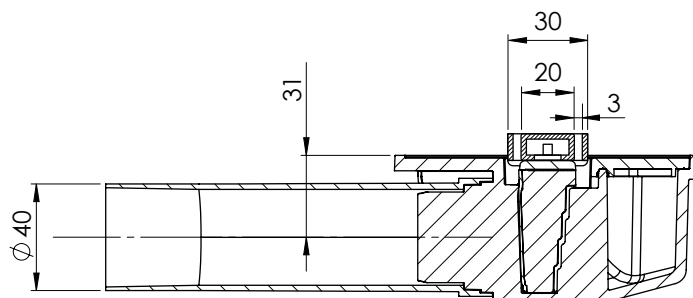
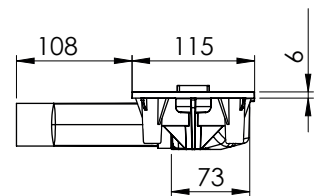
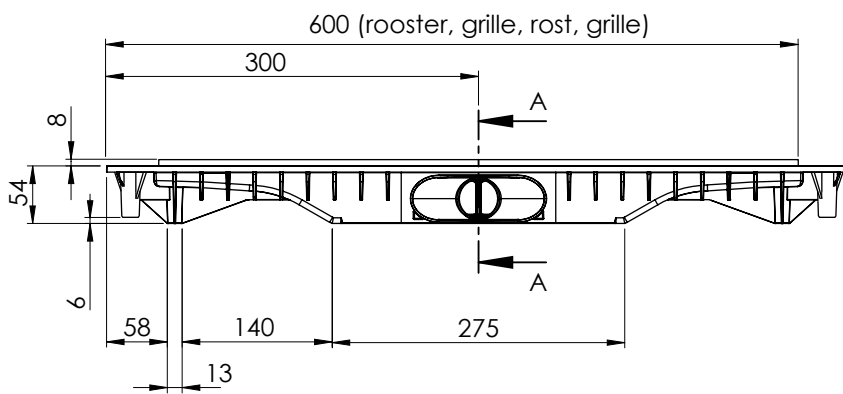
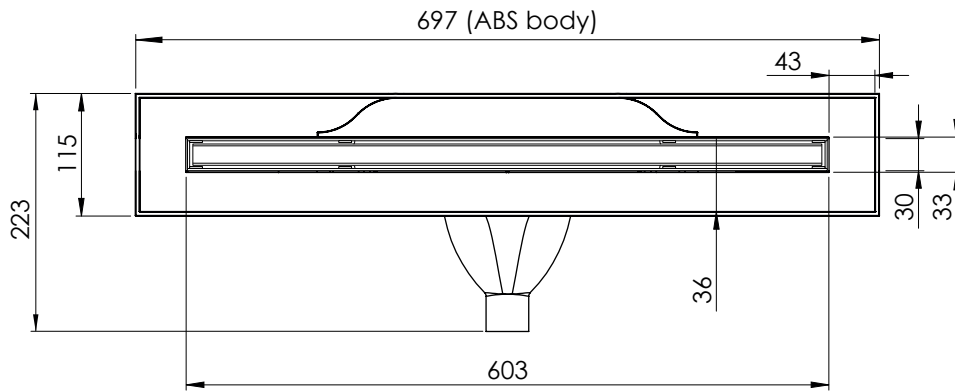
CAYMAN 800 : L 800 mm X l 30 mm X H 12 mm

GRILLE SET CAYMAN INOX inox 304	100451
GRILLE SET CAYMAN BLACK inox 304 + epoxy coating	100461
GRILLE SET CAYMAN WHITE inox 304 + epoxy coating	101461
GRILLE SET CAYMAN CHAMPAGNE inox 304 + PVD coating	107461
GRILLE SET CAYMAN GOLD inox 304 + PVD coating	102461
GRILLE SET CAYMAN COPPER inox 304 + PVD coating	103461
GRILLE SET CAYMAN BRONZE inox 304 + PVD coating	104461
GRILLE SET CAYMAN SMOKE inox 304 + PVD coating	105461
GRILLE SET CAYMAN TITANIUM inox 304 + PVD coating	106461

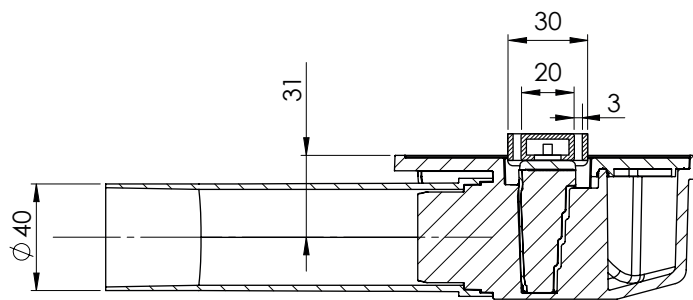
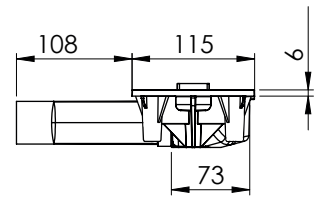
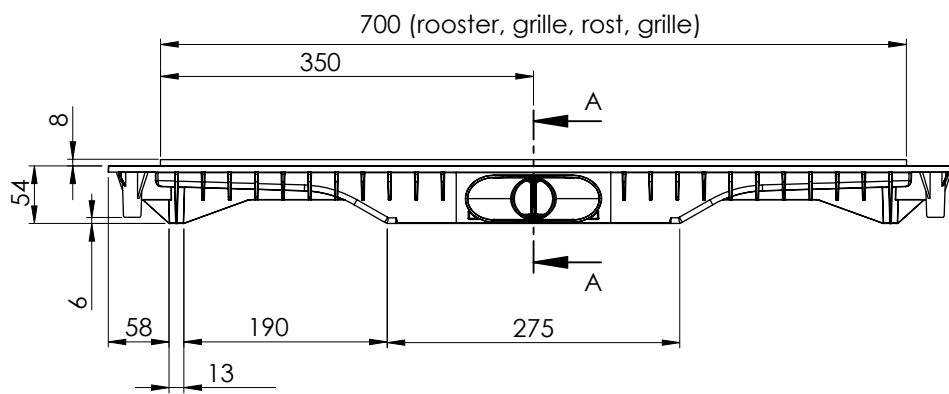
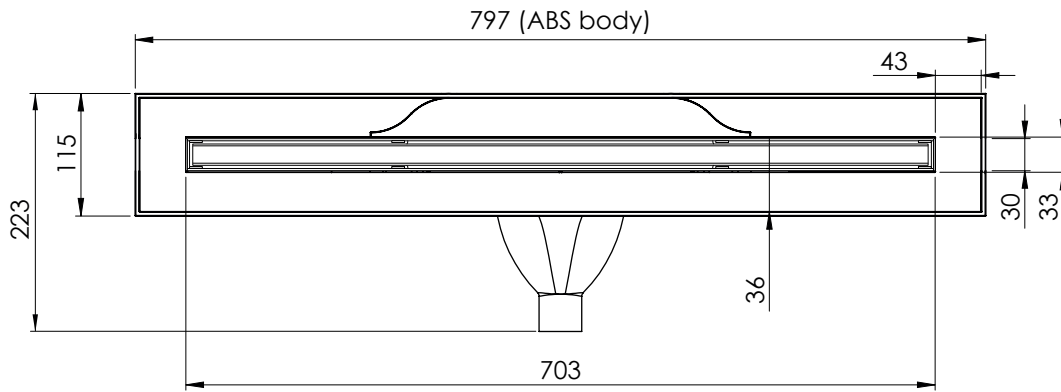
CAYMAN 900 : L 900 mm x l 30 mm x H 12 mm

GRILLE SET CAYMAN 900 INOX inox 304	100452
GRILLE SET CAYMAN 900 BLACK inox 304 + epoxy coating	100462
GRILLE SET CAYMAN 900 WHITE inox 304 + epoxy coating	101462
GRILLE SET CAYMAN 900 CHAMPAGNE inox 304 + PVD coating	107462
GRILLE SET CAYMAN 900 GOLD inox 304 + PVD coating	102462
GRILLE SET CAYMAN 900 COPPER inox 304 + PVD coating	103462
GRILLE SET CAYMAN 900 BRONZE inox 304 + PVD coating	104462
GRILLE SET CAYMAN 900 SMOKE inox 304 + PVD coating	105462
GRILLE SET CAYMAN 900 TITANIUM inox 304 + PVD coating	106462

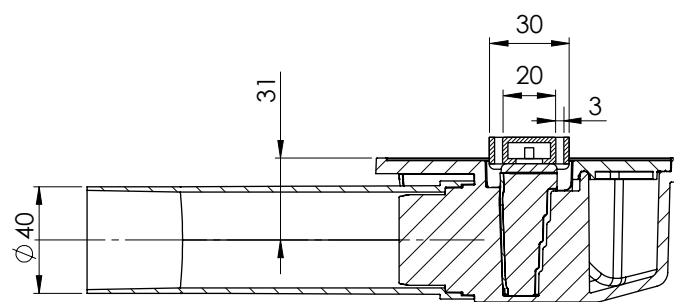
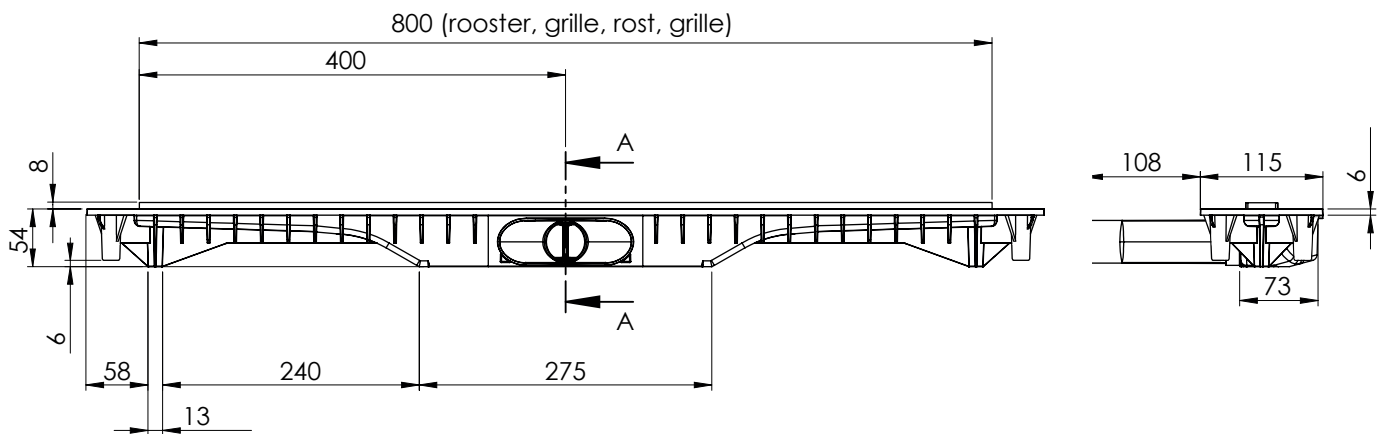
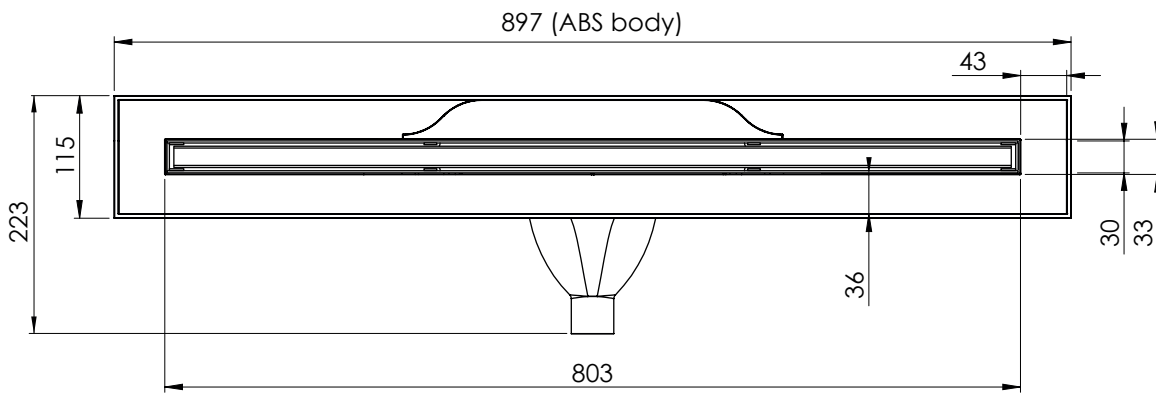
ÉLÉMENT	DESCRIPTION	CODE
<p>02</p> 	<p>CORPS DU CAYMAN</p> <p>Dimensions: voir ailleurs dans cette fiche technique</p> <p>Matériau : ABS à haute résistance thermique</p> <p>Généralités : système d'évacuation à technologie brevetée "superflow" membrane Kerlox précollée (36 mm) capacité d'évacuation: voir tableau KIWA température max. de l'eau = 90°C</p>	
<p>03</p> 	<p>SIPHON CAYMAN</p> <p>Matériau : ABS à haute résistance thermique + TPE capacité d'évacuation: voir tableau KIWA hauteur nette du siphon = 30 mm non-résistant au gel</p>	100202
<p>04</p> 	<p>RÉDUCTEUR 40/50</p> <p>Matériau : Copolymère PP-Bloc (PP-B) diamètre de 40 à 50 mm joint de caoutchouc</p>	100028
<p>05</p> 	<p>MEMBRANE KERLOX POUR CAYMAN</p> <p>Membrane Kerlox incisée</p> <p>KERLOX FLENS CAYMAN 600 : L x l x H = 900 x 350 x 0,4 mm KERLOX FLENS CAYMAN 700 : L x l x H = 1000 x 350 x 0,4 mm KERLOX FLENS CAYMAN 800 : L x l x H = 1100 x 350 x 0,4 mm KERLOX FLENS CAYMAN 900 : L x l x H = 1200 x 350 x 0,4 mm</p> <p>Pour plus d'infos : consultez la fiche technique de Kerlox</p>	100327 100163 100196 100165
<p>06</p> 	<p>CLEF POLYVALENTE CAYMAN</p> <p>Matériau : inox 304 L 85 mm x l 30 mm x H 2 mm</p>	100208
<p>07</p> 	<p>VIS DE RÉGLAGE CAYMAN</p> <p>set de 2 tiges filetées ABS M6 H 54 x D 20 mm</p>	100409
<p>08</p> 	<p>PIEDS CAYMAN</p> <p>set de 4 pieds ABS L 70 mm x l 33 mm x H 92 mm</p>	100140



SECTION A-A



SECTION A-A



SECTION A-A

CarrodRAIN Cayman - Caniveau de douche



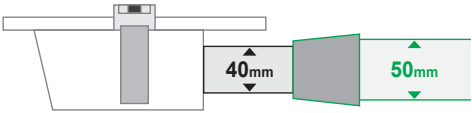
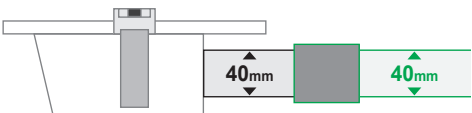
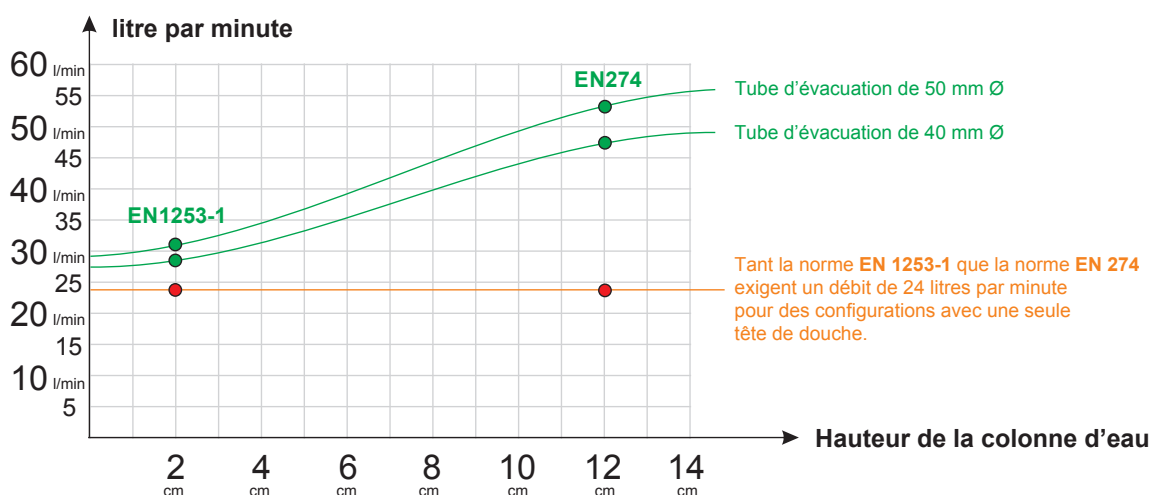
	EN 1253-1	EN 274
	<p>Cette méthode d'essai exige un tube d'évacuation de 100 cm de longueur et une colonne d'eau de 20 mm au-dessus de la grille d'évacuation.</p> <p>▲ 20mm ◀ 100cm ▶</p>	<p>Cette méthode d'essai exige un tube d'évacuation de 30 cm de longueur et une colonne d'eau de 120 mm au-dessus de la grille d'évacuation.</p> <p>▲ 120mm ◀ 30cm ▶</p>
	<p>30,8 l/min. =0,51l/s</p>	<p>53,3 l/min. =0,89l/s</p>
	<p>28,3 l/min. =0,47l/s</p>	<p>46,7 l/min. =0,78l/s</p>

DIAGRAMME DES FLUX



Testé par KIWA – Janvier 2016
Rapport n° LC 12625