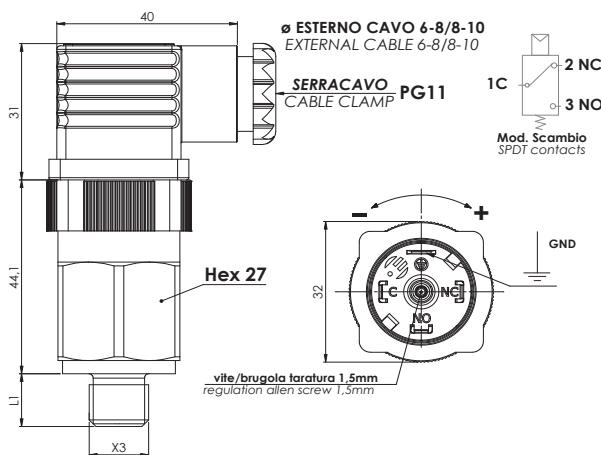
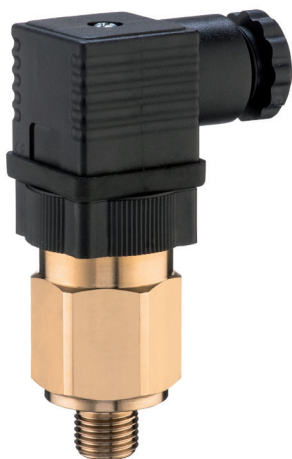




A richiesta disponibile la versione certificata ATEX / IECEX  
Version ATEX / IECEX available on request



A richiesta disponibile la versione certificata UL 508 FILE N° E478896 CSA C22.2.NO.14-13  
Version UL 508 FILE N° E478896 CSA C22.2.NO.14-13 available on request



CODICE - PART NUMBER		Campo di regolazione / Setting range bar	Tolleranza a 20°C / Tolerance at 20°C bar
49	2 ▲ ● ■ 0	0.3 - 1.5	± 0.15
49	2 ▲ ● ■ 1	1 - 5	± 0.3
49	2 ▲ ● ■ 2	1 - 12	± 0.5
49	2 ▲ ● ■ 3	10 - 60 <sup>(1)</sup>	± 2

<sup>(1)</sup> Versione fornibile solo con corpo in acciaio zincato / Inox AISI - Available only with body Zinc plated or Stainless steel

▲ Materiale Corpo Case Material	● Filetti (X3) Threads (X3)	L1 (mm)	■ Membrane (vedi pag. 17) Diaphragms (see page 17)
0 Acciaio Zincato 0 Zinc plated steel case	1 1/8" Gas conico 1 1/8" Gas conical	10	1 NBR 1 NBR
1 Ottone 1 Brass	2 1/4" Gas conico 2 1/4" Gas conical	12	2 FKM (standard) 2 FKM (standard)
2 Acciaio inox AISI 316 * 2 Stainless steel AISI 316 *	3 M10x1K conico 3 M10x1K conical	10	3 EPDM CH 3 EPDM CH
5 Acciaio inox AISI 303 * 5 Stainless steel AISI 303 *	4 M12x1,5 Cilindrico 4 M12x1,5 cylindrical	9	4 CR 4 CR
	H 1/4" Gas cilindrico H 1/4" Gas cylindrical	12	5 Silicone 5 Silicon
	G 1/8" Gas cilindrico G 1/8" Gas cylindrical	10	6 HNBR 6 HNBR

\* Standard G1/4" cilindrico \* Standard G1/4" cylindrical

Per versione **UL CSA** aggiungere la lettera **U** alla fine del codice Esempio: 49 2 ▲ ● ■ U

For **UL CSA** version add **U** at the end of the code Example: 49 2 ▲ ● ■ U

Contatti elettrici	Argento	
Grano di regolazione	Brugola da 1,5 mm	
Max temperatura del fluido	80° a 120°C in funzione della membrana Versione UL/CSA 85°C	
Condizione elettrica	SPDT (contatti in scambio)	
Caratteristiche elettriche	5 (4) A / 14 Vdc	<b>Versione UL CSA</b>
	4 (3) A / 30 Vdc	3 A / 30 Vdc
	5 (3) A / 125 Vac	3 A / 125 Vac
	3 (2) A / 250 Vac	3 (3) A / 250 Vac
Max pressione di sicurezza	Acciaio	300 bar 75 bar
	Ottone	80 bar 40 bar
Max pressione di lavoro	Acciaio	150 bar 60 bar
	Ottone	40 bar 12 bar
Isteresi fissa	~ 10÷30% del valore di taratura	
Tipo di azionamento	1B	
Vita meccanica	10 <sup>6</sup> operazioni	
Coppia max di serraggio	25/50 Nm	
Grado di protezione	IP65	
con connettore a norme UNI EN 175301-803 (DIN43650)		
Peso	~ 140 g	

Electric contacts	Silver	
Regulation screw	Allen Key 1,5 mm	
Max fluid temperature	80° to 120°C depending on diaphragm UL/CSA version 85°C	
Electrical condition	SPDT (exchange contact)	
Electrical characteristics	5 (4) A / 14 Vdc	<b>UL CSA Version</b>
	4 (3) A / 30 Vdc	3 A / 30 Vdc
	5 (3) A / 125 Vac	3 A / 120 Vac
	3 (2) A / 250 Vac	3 (3) A / 250 Vac
Max Overpressure limit	Steel	300 bar 75 bar
	Brass	80 bar 40 bar
Max Working pressure	Steel	150 bar 60 bar
	Brass	40 bar 12 bar
Fixed Hysteresis	~ 10÷30% of setting value	
Action type	1B	
Mechanical working life	10 <sup>6</sup> operations	
Tightening torque max	25/50 Nm	
Protection degree	IP65	
with connector according to UNI EN 175301-803 (DIN43650)		
Weight	~ 140 g	