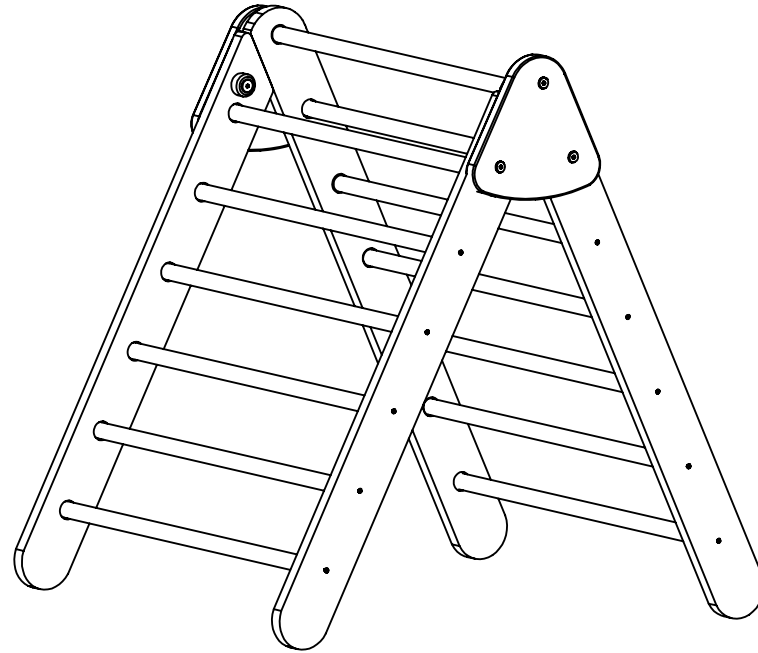


## INSTRUCTIVO DE ARMADO TRIÁNGULO PARA ESCALAR CHICO



### ADVERTENCIA

LOS NIÑOS NO DEBEN UTILIZAR EL JUEGO HASTA QUE ESTÉ INSTALADO CORRECTAMENTE.  
QUITE TODO EL EMBALAJE ANTES DE DARLE A SUS HIJOS.  
ESTE PRODUCTO ESTÁ DESTINADO PARA NIÑOS DE 9 MESES A 4 AÑOS.  
SÓLO PARA USO EN INTERIORES / PESO MÁXIMO 40 KG.

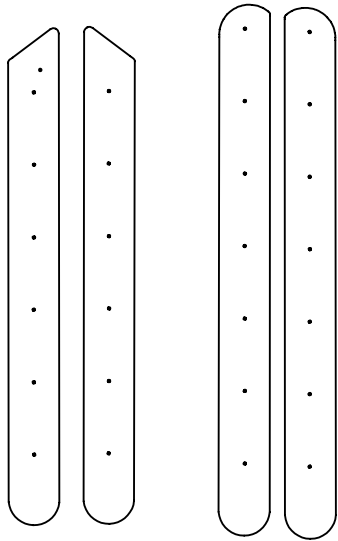
### ADVERTENCIA



#### RIESGO DE CAÍDA

SE RECOMIENDA, NO USARSE SIN LA SUPERVISIÓN DE UN ADULTO.

## ASEGÚRESE DE TENER LAS SIGUIENTES PIEZAS:



4 piezas largas de madera  
(piezas laterales)

1 Perno de bloqueo



1 Llave Allen



13 Bastones

(10 bastones con perforación)

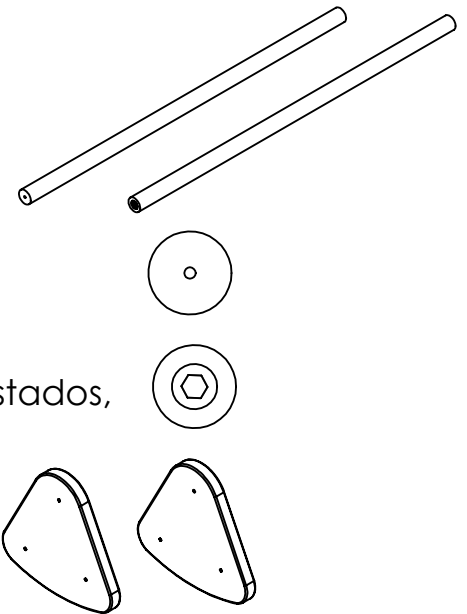
(3 llevan conectores hexagonales incrustados,  
que van en la parte superior.)

2 Placas triangulares.

23 Tornillos 

6 Tornillos de ensamble 

Necesitarás un destornillador eléctrico o manual.



**EL JUGUETE DEBE  
SER ARMADO POR  
UN ADULTO ANTES  
DE USAR.**



**PELIGRO DE  
ASFIXIA**  
PIEZAS PEQUEÑAS.  
MANTENER  
LEJOS DE LOS NIÑOS  
Y MASCOTAS.



## ADVERTENCIA

**Retire las bolsas y películas plásticas para evitar peligro de asfixia.  
Disponer de todo material de embalaje inmediatamente.  
Mantenga las piezas pequeñas fuera del alcance de los niños.**

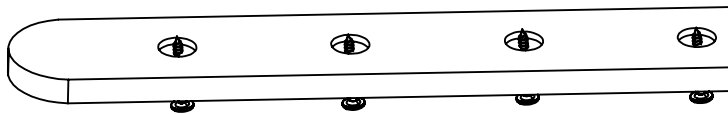
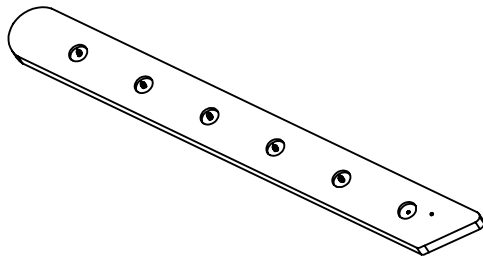
**WIWIURKA**  
IMAGINE PLAY MORE

Comienza juntando un lado del triángulo. La secuencia de colores variará según la paleta de colores.

PASO 1:



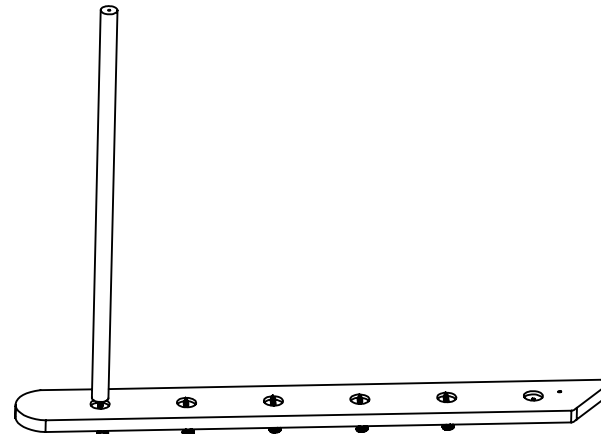
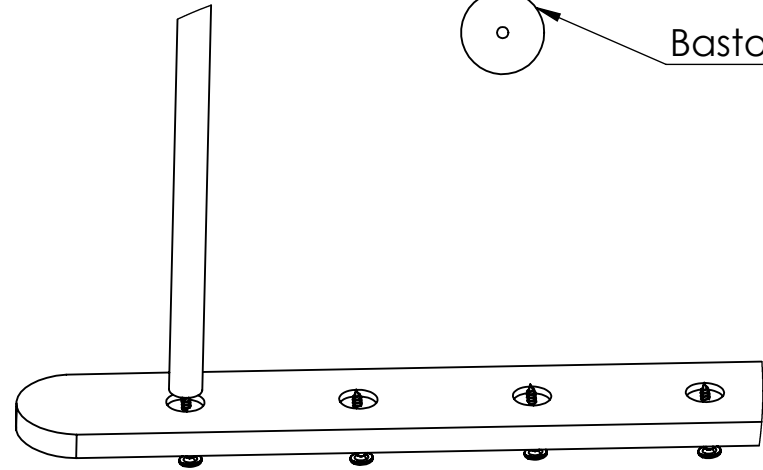
Tornillos



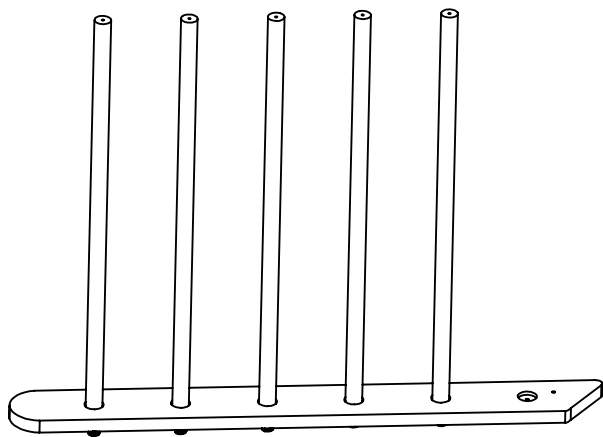
PASO 2:



Bastones



### PASO 3:

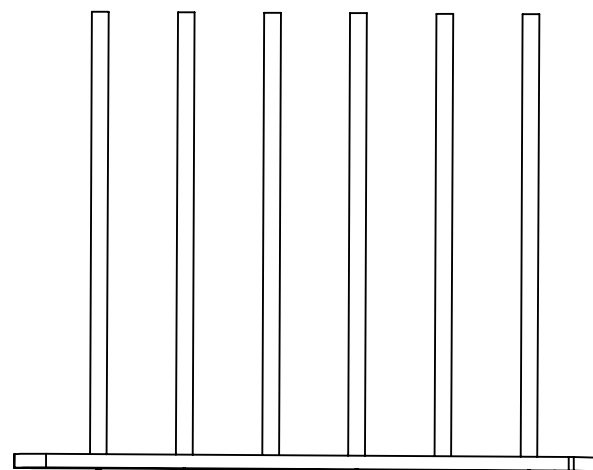
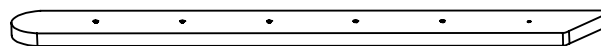


Bastones de madera con  
conectores integrados



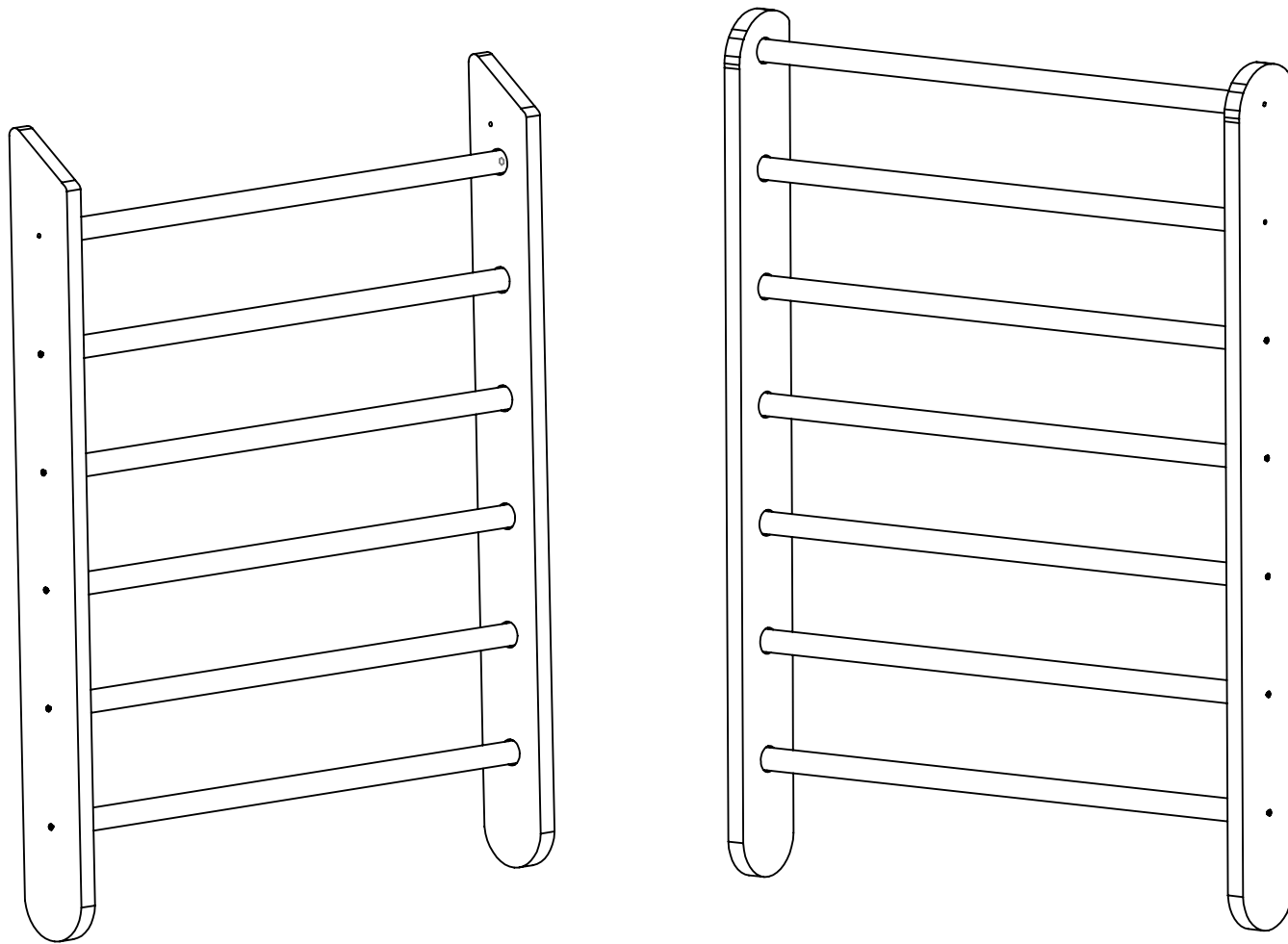
NOTA: Los bastones superiores con  
conectores incrustados para los  
tornillos de ensamble solo necesitan  
ser insertados en sus orificios  
correspondientes, los fijarás más  
adelante  
con los tornillos de ensamble.

### PASO 4:

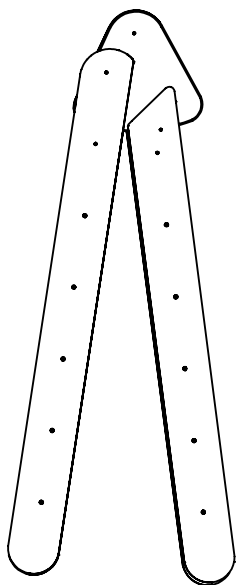
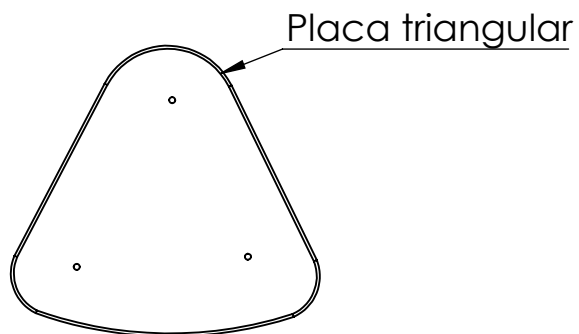


PASO 5:

REPITA EL MISMO PROCESO PARA LA SEGUNDA ESCALERA.

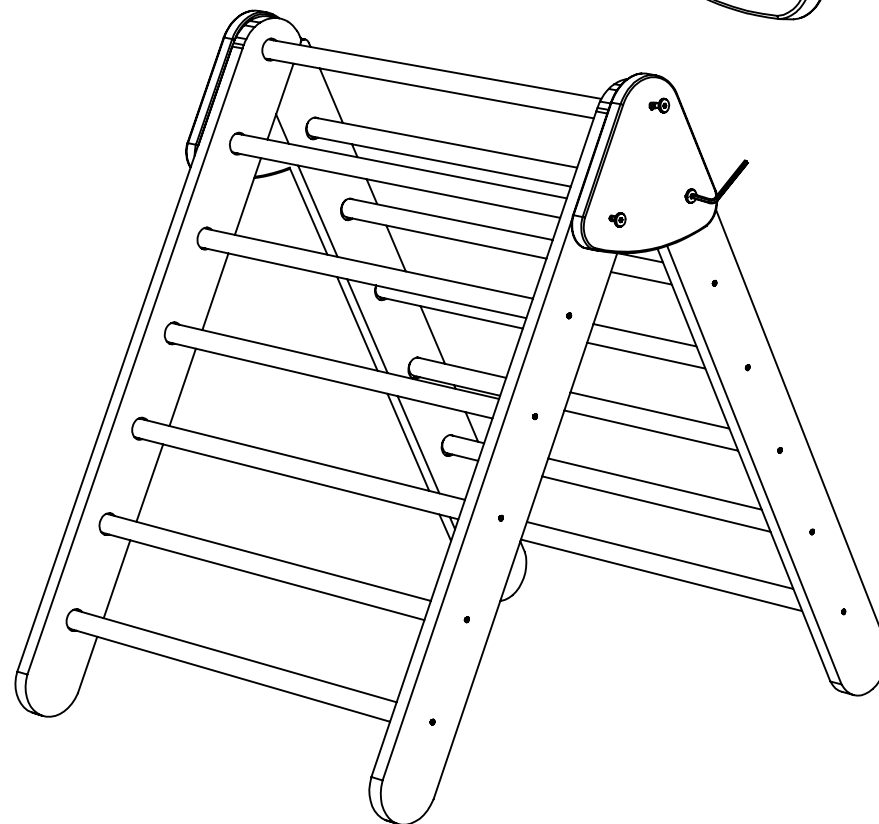
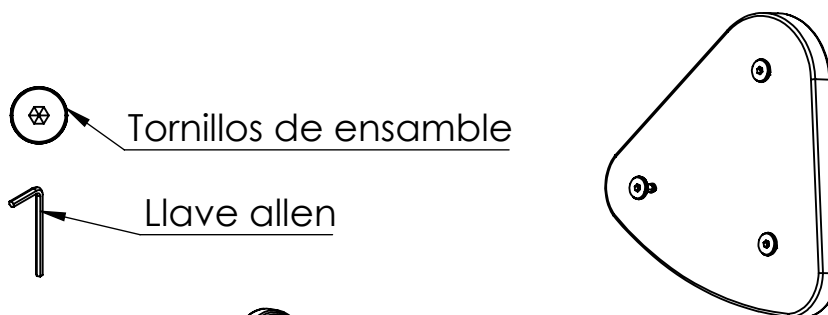


PASO 6:



Disponer de las dos escaleras una frente a la otra: la pata grande debe tener la esquina redondeada hacia afuera y los números con los que fueron marcadas deben coincidir. Localice la placa triangular con el mismo número para que coincida con esas piernas.

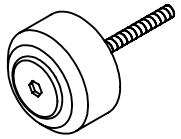
PASO 7:



Una vez que verifiques que todo está correctamente alineado, proceda a apretar todos los tornillos por completo.

PASO 8: ¡Finalmente, bloquee su triángulo para que esté listo para usar!

\*Recuerde aflojar el perno de bloqueo antes de doblar el triángulo.



Perno de bloqueo

