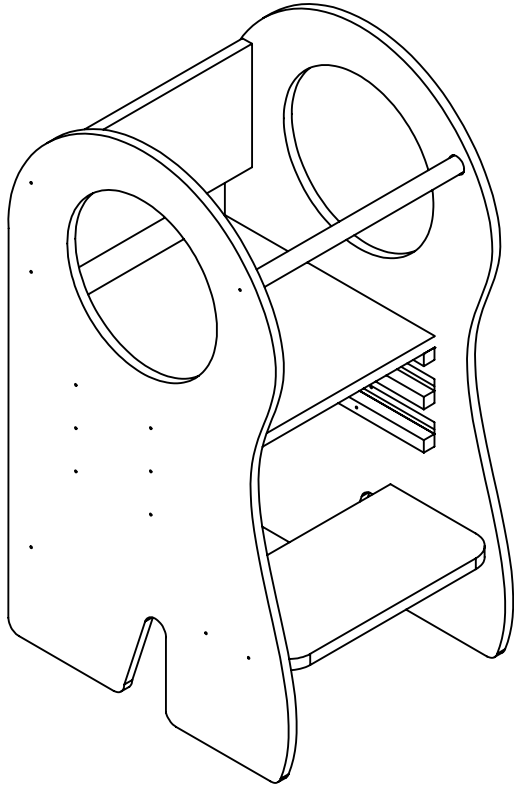


## INSTRUCTIVO DE ARMADO: TORRE DE APRENDIZAJE MONTESSORI



### Herraje:

A) 12 pzas Tornillo para madera  
cabeza plana 3 X 40 mm  
(Bastones y escalón con costados, 6 de cada lado)

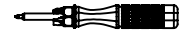


B) 4 pzas de Tornillo conector, cabeza allen 3 x 50 mm  
(Tabla base con costados, 2 de cada lado según el nivel  
elegido)



### Herramienta:

Necesitas un atornillador manual o eléctrico para su  
armado.



1 Llave allen



### ANTES DE COMENZAR:

\*ES IMPORTANTE RETIRAR TODO EL MATERIAL DE EMPAQUE ANTES DE COMENZAR A ENSAMBLAR.

\*ORGANIZAR LAS PIEZAS HARÁ EL ARMADO MÁS SENCILLO (UBICA LAS PIEZAS)

\*ASEGURATE DE UBICAR EL NIVEL DESEADO, PARA EL ARMADO DE LA TABLA BASE, CON LOS COSTADOS.

### ADVERTENCIA

LOS NIÑOS NO DEBEN UTILIZAR EL JUEGO HASTA QUE ESTÉ  
INSTALADO CORRECTAMENTE.  
QUITE TODO EL EMBALAJE ANTES DE DARLE A SUS HIJOS. ESTE  
PRODUCTO ESTÁ DESTINADO PARA NIÑOS DE 18 MESES A 7 AÑOS.  
SÓLO PARA USO EN INTERIORES / PESO MÁXIMO 40 KG.  
\*LOS NIÑOS DEBEN ESTAR BAJO LA SUPERVISIÓN DE UN ADULTO.

### ADVERTENCIA

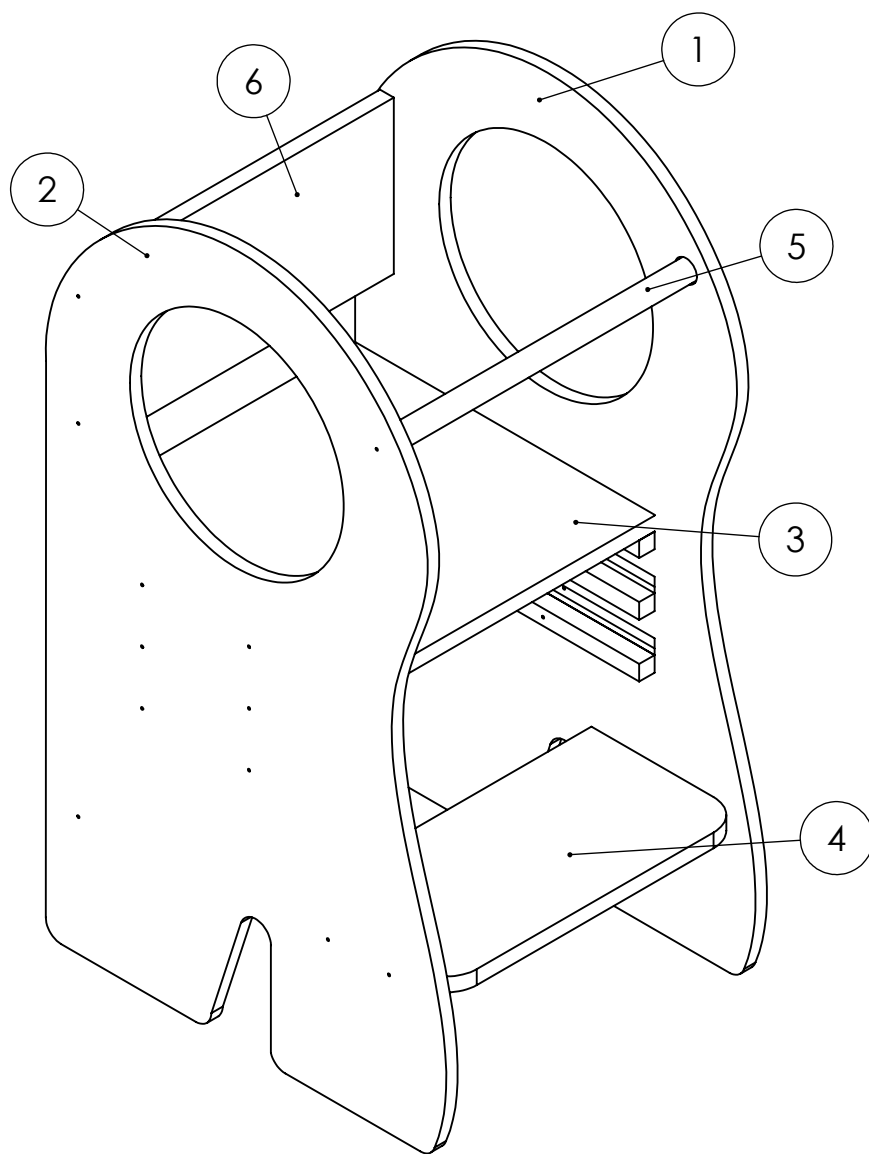
Retire las bolsas y películas plásticas para evitar peligro de  
asfixia. Disponer de todo material de embalaje  
inmediatamente. Mantenga las piezas pequeñas fuera del  
alcance de los niños.

WIWIURKA  
THINK UP PLAY MORE



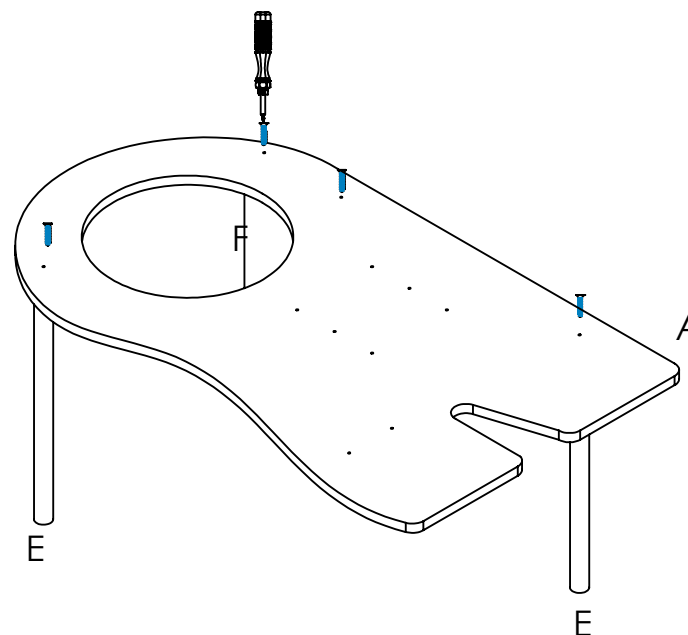
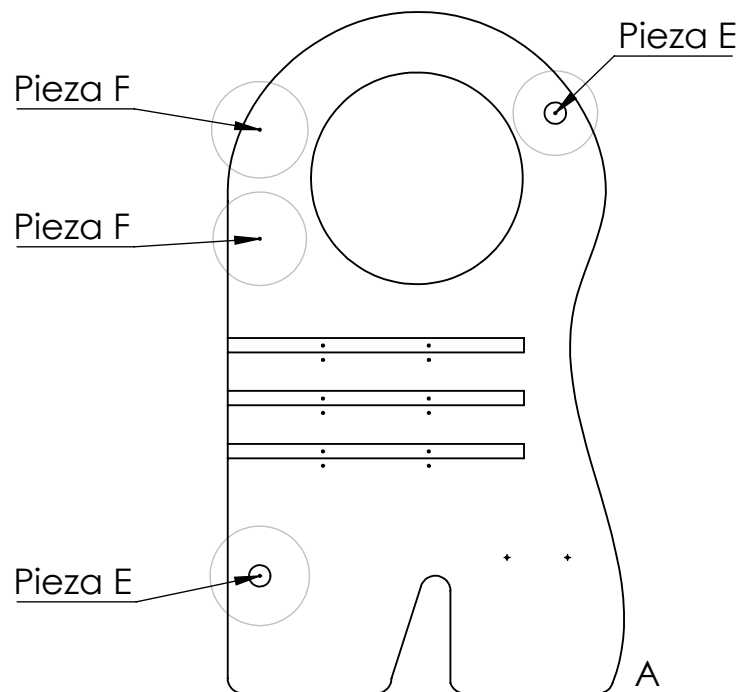
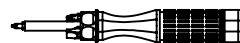
EL JUGUETE DEBE  
SER ARMADO POR  
UN ADULTO ANTES  
DE USAR.

CONOCE LAS PIEZAS Y ÚBICALAS, PARA UN FÁCIL ARMADO.



PIEZA	NOMBRE DE PIEZA	CANTIDAD DE PIEZAS	REFERENCIA
1	COSTADO A	1	A
2	COSTADO B	1	B
3	TABLA BASE	1	C
4	ESCALÓN	1	D
5	BASTONES	2	E
6	TABLA SOPORTE	1	F

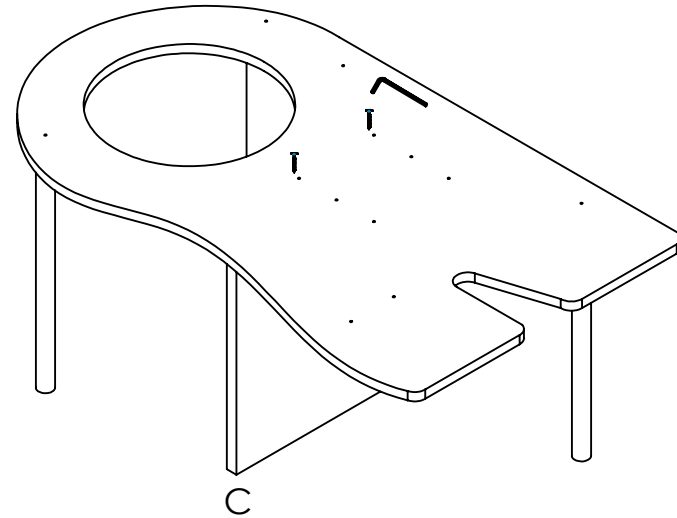
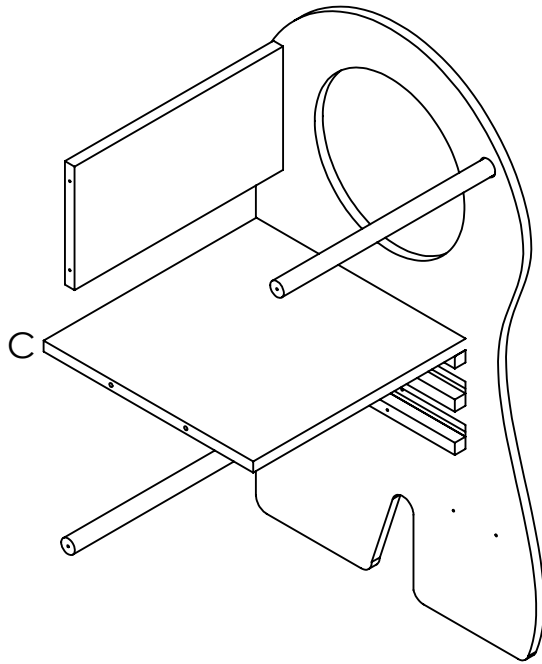
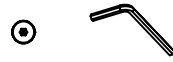
PASO 1: NECESITAS 4 TORNILLOS PARA MADERA Y UN ATORNILLADOR.



Para comenzar el armado, toma la pieza A, e identifica dónde van ensamblados los bastones pieza E, y la pieza F (La tabla soporte) e inserta en sus respectivos lugares, te puede ayudar otra persona sosteniéndolo, alinea cada pieza para atornillar con 4 tornillos para madera, como se muestra en la imagen de referencia.

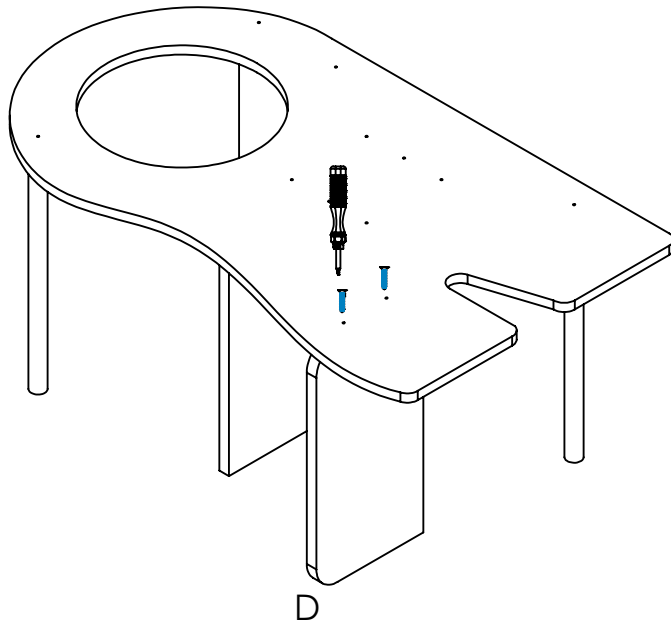
No aprietes los tornillos por completo, hasta que esté armado en su totalidad.

PASO 2: NECESITAS 2 TORNILLOS CONECTORES  
Y UNA LLAVE ALLEN.

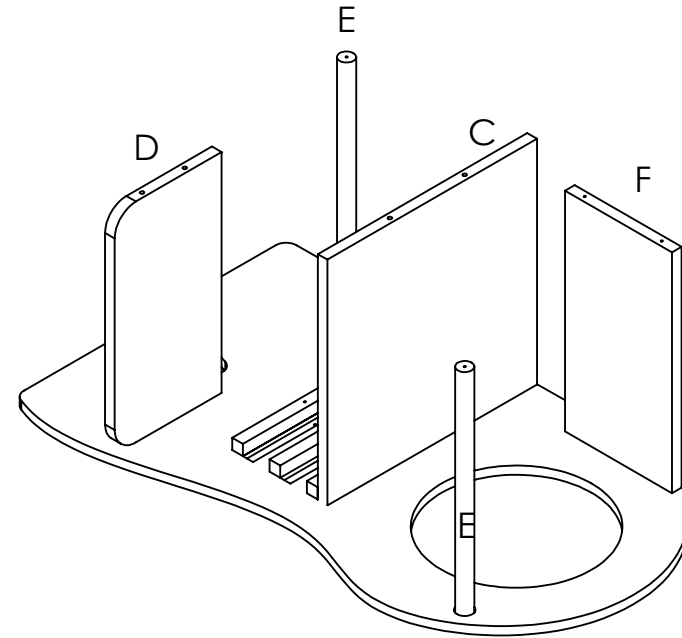


Posteriormente inserta la tabla C, en la ranura de atrás hacia delante y coloca dos tornillos conectores con la llave allen, como se muestra en la imagen de referencia.

PASO 3: NECESITAS 2 TORNILLOS DE MADERA Y ATORNILLADOR.

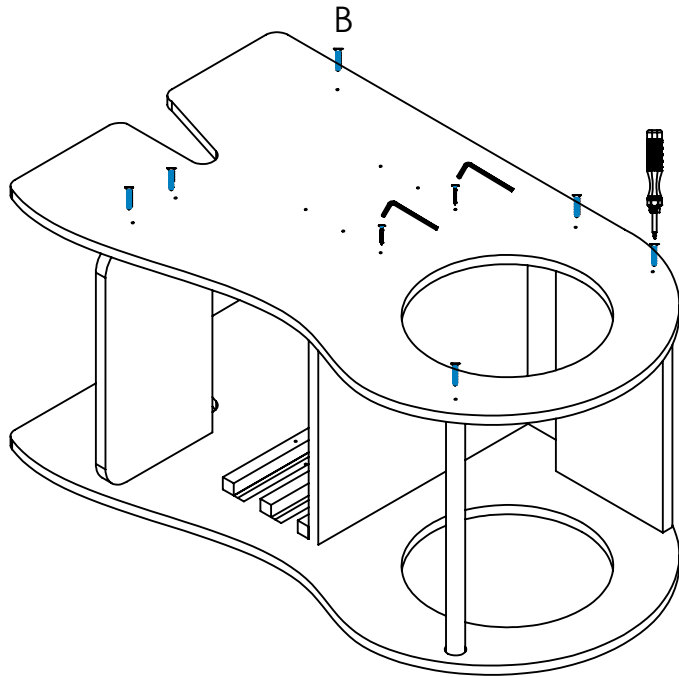


Ahora agregarás el escalón, atornillando con dos tornillos de madera como lo muestra la imagen.



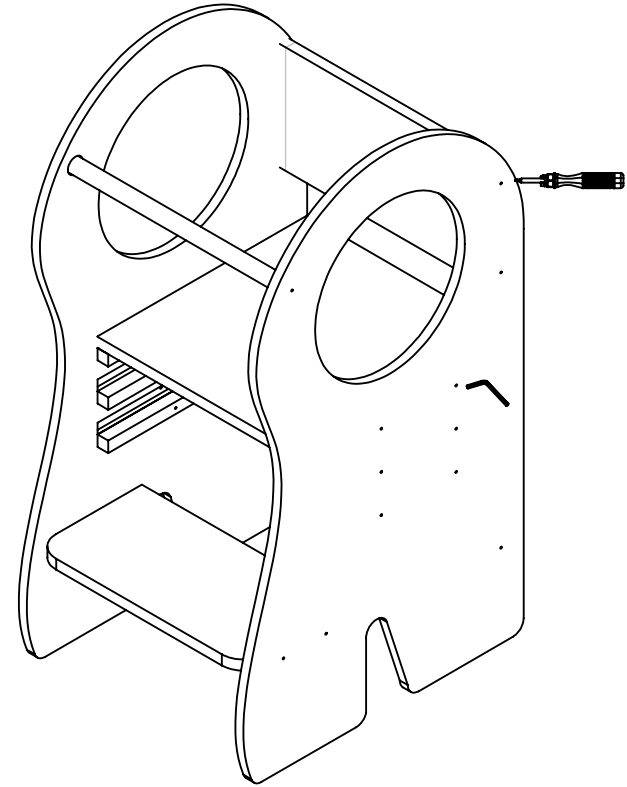
Voltea toda la pieza.

PASO 4: NECESITAS 6 TORNILLOS PARA MADERA Y 2 TORNILLOS CONECTORES, LLAVE ALLEN Y ATORNILLADOR.



Inserta la pieza B, verifica que entre la pieza C en la ranura, de la misma manera que con el otro costado, y los bastones pieza E, queden bien ensamblados en el lugar correspondiente, asegúrate que las perforaciones coincidan y atornilla con 6 tornillos para madera, coloca dos tornillos conectores con llave allen, dónde y cómo se indica en la imagen.

PASO 5: SOLO NECESITAS DE TÚ FUERZA, LLAVE ALLEN Y ATORNILLADOR.

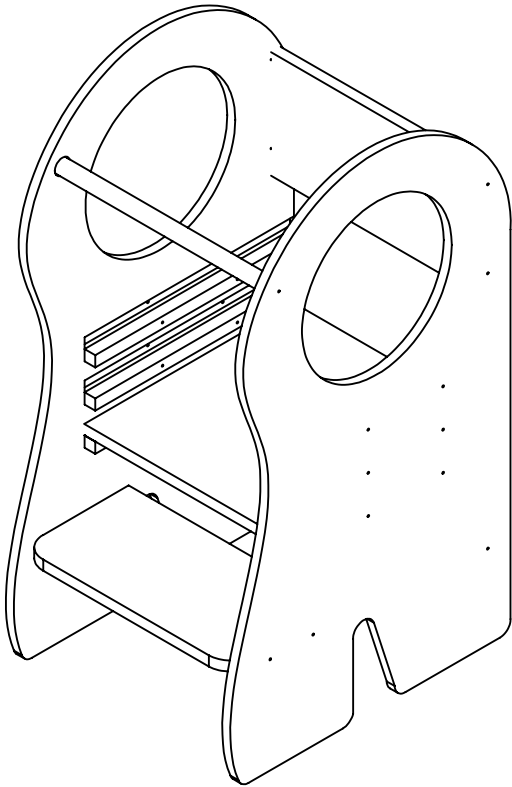


Cuando hayas verificado que todo esté alineado, puedes proceder a apretar todos los tornillos por completo, con su herramienta necesaria, llave allen ó atornillador.

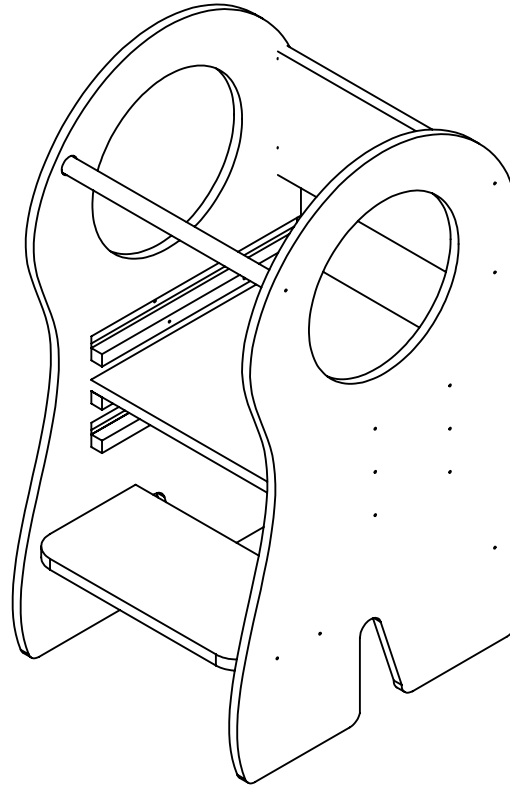
## 3 NIVELES DE TORRE MONTESSORI ASTRONAUTA

\*Identifica el nivel deseado, para el armado, puedes cambiarlo más tarde.

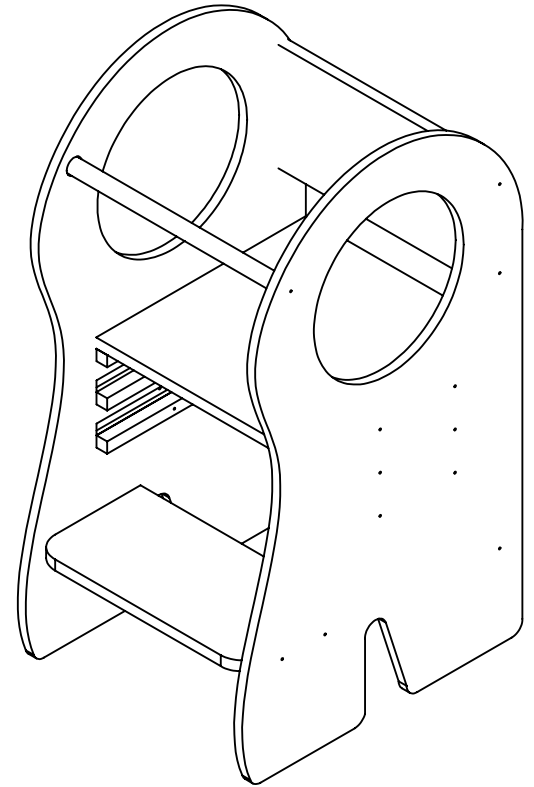
NIVEL 1



NIVEL 2



NIVEL 3



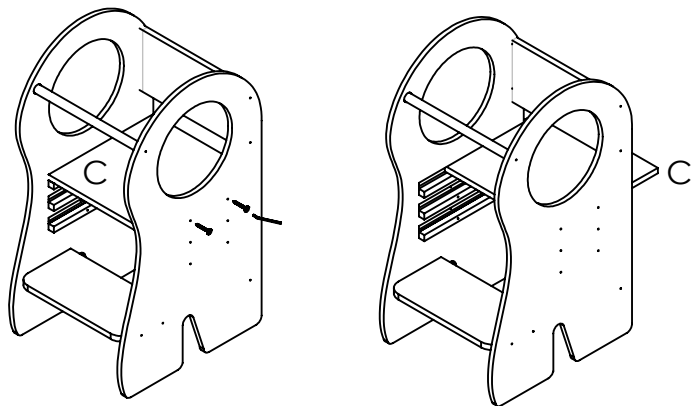
NIVEL 1:  
ALTURA DESDE EL PISO: 33 CM  
\*DIRIGIDO A NIÑOS DE 4 A 6 AÑOS

NIVEL 2:  
ALTURA DESDE EL PISO: 40 CM  
\*DIRIGIDO A NIÑOS DE 2 A 4 AÑOS

NIVEL 3:  
ALTURA DESDE EL PISO: 47 CM  
\*DIRIGIDO A NIÑOS DE 1 1/2 A 2 AÑOS

## CAMBIO DE NIVEL

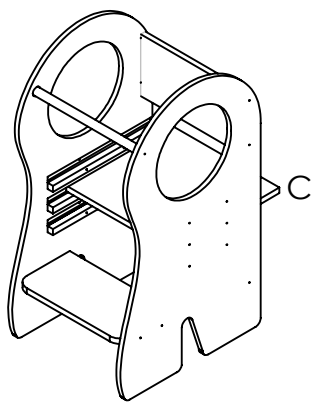
NECESITAS: LLAVE ALLEN Y DE TÚ FUERZA.



Para cambiar de nivel, requieres tu llave allen para retirar los tornillos de la pieza C, de cada lado ( asegurate de tenerlos cerca, en un momento los volveras a utilizar). Posteriormente por la parte de atrás desliza con tu mano la tabla (pieza C) recuerda que solo esta ensamblada y debe salir por el mismo canal, asi como se muestra en la imagen de referencia.

---

NECESITAS: MISMOS TORNILLOS RETIRADOS, LLAVE ALLEN Y DE TÚ FUERZA.



Ahora inserta desde atrás la misma tabla C, en el nivel elegido, por el canal con cuidado, verificando que coincidan los orificios para que puedas colocar nuevamente los mismos tornillos de cada lado, con la llave allen.